

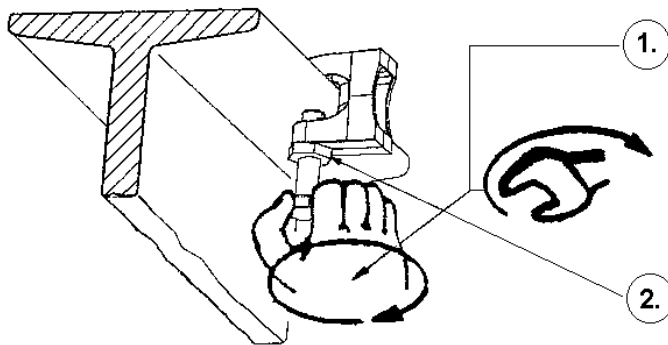
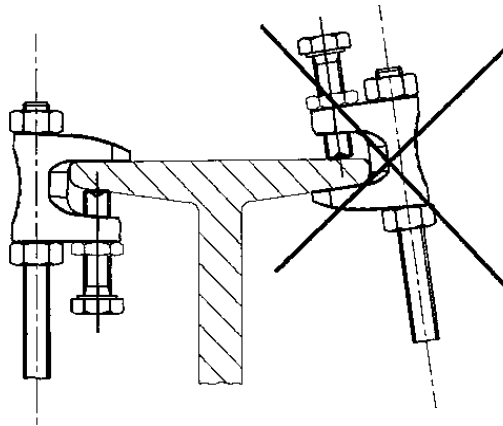
## Montageanleitung / Installation Instruction



### Trägerklammer Beam Clamp

Korrekte Installation  
 an Trägern mit  
 schrägen Schenkeln

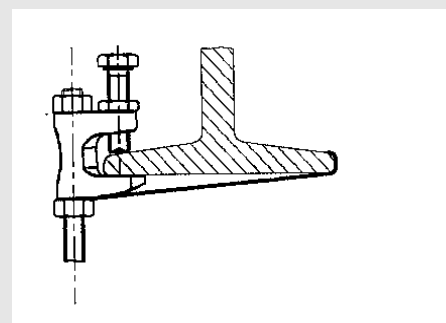
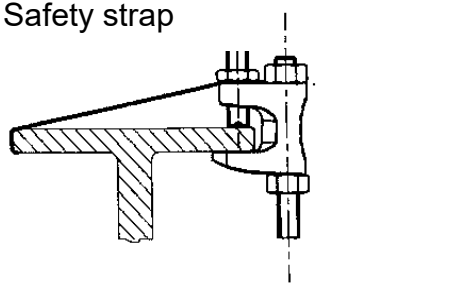
Correct installation  
 to sections with  
 tapered flanges



Andrehen von Hand +  
1/2 Schlüsselumdrehung  
 tighten by hand +  
 1/2 turn with spanner

Andrehen von Hand +  
1/8 Schlüsselumdrehung  
 tighten by hand +  
 1/8 turn with spanner

### Sicherungslasche Safety strap



Trägerklammern können grundsätzlich mit einer Sicherungslasche gesichert werden. Die Vorschriften der zuständigen Behörden sind zu beachten. Bei Sprinkleranlagen nach VdS-Vorschriften müssen Trägerklammern für Rohre größer DN 65 gegen seitliches Abgleiten vom Träger gesichert werden. Bei Sprinkleranlagen nach FM-Vorschriften und nach UL-Vorschriften 203 dürfen Trägerklammern für Gewindestangen M 16 und 5/8" nur in Zugrichtung gegen den Steg montiert werden. Bei UL 203 gilt dies auch für die TK12.

Beam Clamps can generally be secured by safety straps. The instructions of the certifying bodies have to be followed. According to VdS-regulations Beam Clamps must be secured when using Beam Clamps for pipes larger DN 65 to avoid slipping off Beam. According to FM-regulations and according to UL-regulation 203 Beam Clamps for threaded rods M 16 and 5/8" can only be installed load direction set screw on load side (Top mount configuration only). According to UL 203 this rule applies also for Beam Clamps TK12.

## VS Guss AG

Der Guss-Spezialist  
 Serien-Kleinteile  
 Temper- und Grauguss  
 Komplett-Bearbeitung

VS Guss AG  
 42719 Solingen  
 Parallelstr. 17  
 Tel. (0212)384-0  
 Fax. (0212)311035

Änderungsdatum: 23.05.2019