

## Montageanleitung Kälteschellen (Rohrträger) RG 200 kg/m<sup>3</sup>

Die dargestellte Version dient zur Veranschaulichung und ist auf alle Kälteschellen RG 200 kg/m<sup>3</sup> gleichermaßen anzuwenden.

Der Rohrträger (PUR 200) wird je nach Größe in mehreren Segmenten lose zur Lieferung beigelegt. Diese werden um das Rohr gelegt und mit der überlappenden, selbstklebenden Aluminiumfolie fixiert. Im Anschluss wird das Druckverteilerblech und gegebenenfalls der entsprechende Rohrschlitten montiert.

Eine optimale, diffusionsdichte Montage erfordert den Einsatz von Kleber oder Dichtpaste in den Fugen und an den Stirnseiten zur weiterführenden Rohrinsolierung bauseits. Der Kleber/Die Dichtpaste ist in der Zeichnung "rot" dargestellt.

Der Kleber/Die Dichtpaste wird für weiterführende Rohrinsolierung aus PUR, PVC, XPS oder EPS verwendet. Bei Kautschukmaterial kann ein handelsüblicher Kautschukkleber verwendet werden.

### Kleber:

Kestopur PL240 Komp. A+B  
für nicht lösbare Verbindungen



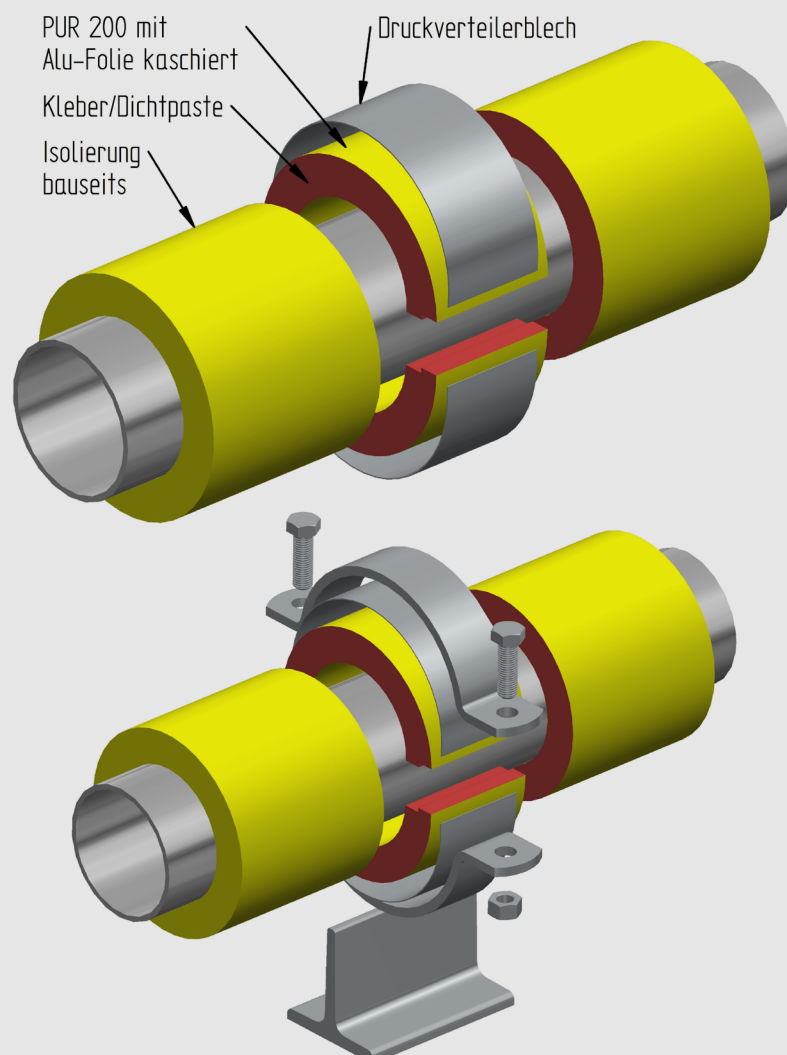
Datenblätter über  
QR-Code abrufbar

### Dichtpaste:

30/45 310 ML  
für lösbare Verbindungen



Datenblätter über  
QR-Code abrufbar



Durch die oben genannten Montagehinweise hält sich die Firma Rohrbefestigungen Hammerschmid GmbH im Falle eines Schadenfalles durch Nichtbeachten der Vorgaben schadfrei.