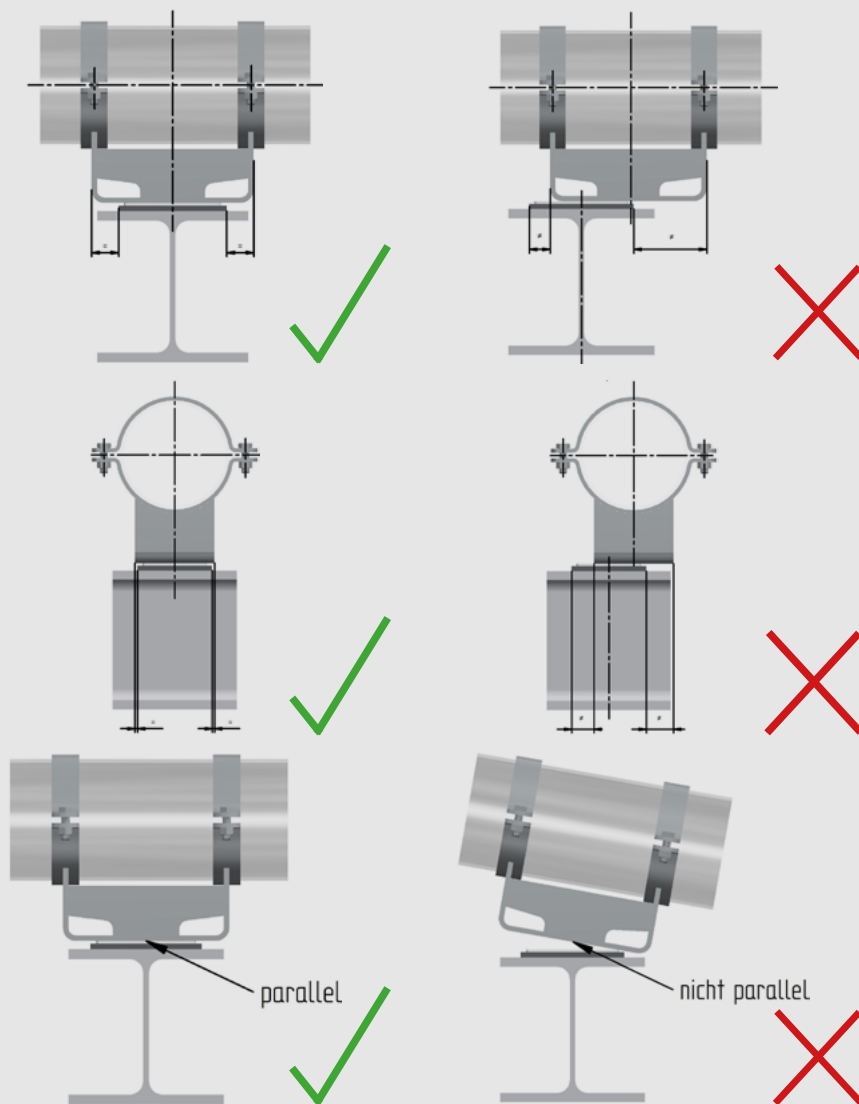


Montageanleitung Teflonaufleger

Die dargestellte Version dient zur Veranschaulichung und ist auf alle Teflonaufleger gleichermaßen anzuwenden.

Teflonauflagertypen: TAL-A, TAL-B, TAL-C

- Der Stahlkoffer der Teflonaufleger muss vollflächig am Unterbau aufliegen.
- Teflonaufleger zum Verschweißen dürfen nicht vollständig rundumverschweißt werden.
- Ist ein Rundumschweißen erforderlich, muss die Tefloneinlage aus dem Stahlkoffer entfernt werden und nach Abkühlen des Stahlkoffers wieder eingesetzt werden.
- Bei Schweißarbeiten ist darauf zu achten, dass die Tefloneinlage sowie der Stahlkoffer frei von Verschmutzungen bleiben.
- Gleitplatten zum Verschrauben müssen mit allen vorhandenen Bohrungen befestigt werden.
- Der Rohrschlitten muss mittig über dem Teflonaufleger montiert werden.
- Der Rohrschlitten muss vollflächig parallel auf der PTFE-Gleitplatte aufliegen.
- Teflonaufleger muss vom Rohrschlitten, in jeder Position, vollständig überdeckt werden.



Durch die oben genannten Montagehinweise hält sich die Firma Rohrbefestigungen Hammerschmid GmbH im Falle eines Schadenfalles durch Nichtbeachten der Vorgaben schadfrei.