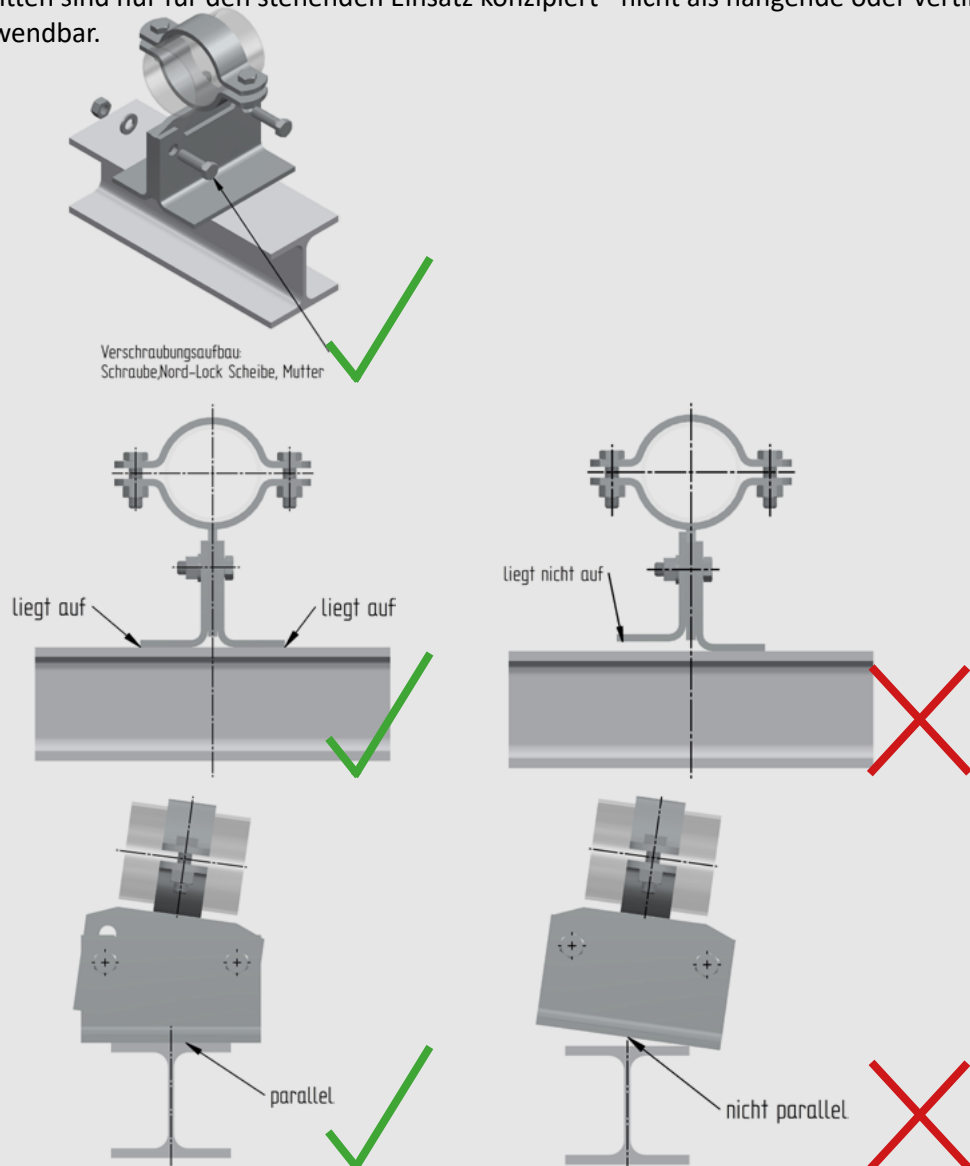


Montageanleitung Rohrschlitten höhenverstellbar

Die dargestellte Version dient zur Veranschaulichung und ist auf alle höhenverstellbaren Rohrschlitten gleichermaßen anzuwenden.

höhenverstellbare Rohrschlittentypen: HGL, HGLL, HGLPE, HGLLPE, HFL, HFLL, HFLPE, HFLLPE

- Schraubenanzugsmoment: mind. 75 Nm bei M12 und bei 160 Nm bei M16 im Bereich des Rohrschlittenfußes
- Bei einer Demontage der Rohrschlittenverschraubung ist diese wieder genauso anzubringen wie im ursprünglichen Lieferzustand.
- Beide Winkel des Rohrschlittens müssen vollflächig am Sekundärstahlbau aufliegen.
- Zusätzlich kann als Sicherheit nach dem Einstellen der gewünschten Höhe/Neigung der Rohrschlitten verschweißt werden.
- Alle Typen der höhenverstellbaren Rohrschlitten sind als Gleitlager bzw. Führungslager ausgelegt und anzuwenden. Ein Verschweißen/Verschrauben des Rohrschlittens mit dem Sekundärstahlbau ist daher nicht zulässig.
- Die Rohrschlitten sind nur für den stehenden Einsatz konzipiert - nicht als hängende oder vertikale Ausführung verwendbar.



Die im Katalog angeführten max. Kräfte von höhenverstellbaren Rohrschlitten kommen nur zur Geltung, wenn die Rohrschlitten, wie oben beschrieben, montiert werden.

Durch die oben genannten Montagehinweise hält sich die Firma Rohrbefestigungen Hammerschmid GmbH im Falle eines Schadenfalles durch Nichtbeachten der Vorgaben schadfrei.