

Produktkatalog

Verkaufs-, Liefer- und Zahlungsbedingungen

Allgemeine Geschäfts- und Verkaufsbedingungen (AGB) der Rohrbefestigungen Hammerschmid GmbH

Hinweis: Diese Allgemeinen Geschäfts- und Verkaufsbedingungen sind grundsätzlich für Rechtsgeschäfte zwischen Unternehmen konzipiert.

1. Allgemeines

Diese Bedingungen gelten ausschließlich, soweit nicht die Vertragspartner ausdrücklich und schriftlich etwas Abweichendes vereinbart haben, für alle unsere Lieferungen und Leistungen. Alle Abweichungen, Ergänzungen und Nebenabreden bedürfen zu ihrer Rechtswirksamkeit unserer schriftlichen Bestätigung. Für Irrtümer, Schreib- und Rechenfehler behalten wir uns Richtigstellung und Nachbelastung vor. Einkaufsbedingungen des Bestellers verpflichten uns nicht, auch wenn wir ihnen nicht ausdrücklich widersprechen.

2. Gerichtsstand, anwendbares Recht und Erfüllungsort

Gerichtsstand für alle sich mittelbar oder unmittelbar aus dem Vertrag ergebenden Streitigkeiten ist das für den Sitz unseres Unternehmens sachlich und örtlich zuständige Gericht. Auf das Vertragsverhältnis findet ausschließlich österreichisches Recht Anwendung unter Ausschluss des UN-Kaufrechts (CISG). Erfüllungsort für sämtliche Leistungen, Zahlungen und Lieferungen ist der Sitz des Unternehmens, auch dann, wenn die Übergabe vereinbarungsgemäß an einem anderen Ort erfolgt (Linzer Straße 141, 4614 Marchtrenk).

3. Vertragsabschluss und Angebote

Unsere Angebote, Preislisten und Kostenvoranschläge sind unverbindlich. Der Besteller hat unsere Auftragsbestätigung sofort nach Erhalt zu überprüfen. Der Vertrag ist abgeschlossen, wenn der Besteller nach Erhalt der Auftragsbestätigung und deren Beilagen dieser nicht innerhalb von 8 Tagen nach Ausstellungsdatum schriftlich widersprochen hat. Beschreibungen des Liefergegenstandes und technische Angaben sind unverbindlich. Änderungen und Ergänzungen des Vertrages und dieser AGB bedürfen zu ihrer Gültigkeit unserer schriftlichen Bestätigung. Dies gilt auch für das Abgehen vom Schriftformerfordernis.

4. Preise

Alle von uns im Angebot und in der Auftragsbestätigung genannten Preise sind freibleibend und verstehen sich, sofern nichts anderes ausdrücklich vermerkt ist, in Euro (€) inklusive Umsatzsteuer. Wir sind berechtigt aufgrund von Änderungen von Lohnkosten durch kollektivvertragliche oder gesetzliche Regelungen oder innerbetrieblicher Abschlüsse, sowie Änderungen anderer, für die Kalkulation relevanten Kostenstellen oder zur Leistungserstellung notwendigen Kosten, wie jene für Materialen, Energie, Transporte, Fremdarbeiten, Finanzierung etc., die Preise jederzeit entsprechend nach billigem Ermessen anzupassen. Der Besteller anerkennt mit seiner Bestellung, dass eine – auch erhebliche – Erhöhung der im Angebot und in der Auftragsbestätigung angeführten Preise aufgrund der starken Schwankungen der Rohstoffe, Vorprodukte, Transport- und Energiepreise am Weltmarkt möglich ist. Dem Besteller steht aus diesem Grund weder ein Rücktrittsrecht noch die Geltendmachung des Wegfalles der Geschäftsgrundlage zu. Sämtliche Preise verstehen sich ohne Nebenspesen. Kosten für Versand, Zoll und sonstige Leistungen werden je nach Vereinbarung gesondert in Rechnung gestellt.

5. Zahlungsbedingungen

Unsere Rechnungen sind, falls nicht Barzahlung oder Vorauskassa vereinbart wurde, innerhalb des vereinbarten Zahlungszieles auf eines unserer zwei Konten IBAN AT59 3400 0000 0604 4440 oder AT31 3468 0000 0810 2600 zu überweisen. Zahlungen können mit schuldbefreiender Wirkung nur unmittelbar an uns geleistet werden. Zahlungen an Vertreter, Zusteller oder sonstige Dritte oder auf andere Bankverbindungen befreien den Besteller nicht von seiner Zahlungspflicht. Einzige Ausnahme davon ist, wenn wir (Rohrbefestigungen Hammerschmid GmbH) unsere Bankverbindung ändern und die Geschäftsleitung von Rohrbefestigungen Hammerschmid GmbH dem Besteller die neue Bankverbindung telefonisch und zusätzlich schriftlich oder mittels eines elektronisch übermittelten qualifiziert digital signierten Dokuments ausdrücklich bekannt gibt. Nur in diesem einzigen Fall kommt eine Zahlung des Bestellers auf eine andere Bankverbindung, als im 1. Satz angegebene, schuldbefreiende Wirkung zu. Der Besteller ist nicht berechtigt, Zahlungen wegen Gewährleistungsansprüchen oder sonstigen von uns nicht anerkannten Gegenansprüchen zurückzuhalten oder damit aufzurechnen. Ist der Besteller mit einer vereinbarten Zahlung oder sonstigen Leistung im Verzug, so können wir entweder auf Erfüllung des Vertrages bestehen und

- die Erfüllung unserer eigenen Verpflichtungen bis zur Begleichung der rückständigen Zahlungen oder sonstigen Leistung aufschieben, und
- den ganzen noch offenen Kaufpreis fällig stellen, und
- ab Fälligkeit unternehmerische Verzugszinsen in der Höhe von 10 % über dem jeweiligen Basiszinssatz der Österreichischen Nationalbank verrechnen oder
- unter Einräumung einer angemessenen Nachfrist den Rücktritt vom Vertrag erklären.

Die Geltendmachung eines weiteren Verzugschadens bleibt vorbehalten, Zudem sind alle Mahn- und Inkassospesen, die uns durch den Zahlungsverzug des Bestellers entstanden sind, von ihm zu ersetzen.

Hat bei Ablauf der Nachfrist gemäß Punkt 5 lit d) der Besteller die geschuldete Zahlung oder sonstige Leistung nicht erbracht, so können wir durch schriftliche Mitteilung vom Vertrag zurücktreten. Der Besteller hat uns nach Aufforderung bereits gelieferte Waren zurückzustellen und uns Ersatz für die eingetretene Wertminderung der Ware zu leisten sowie alle gerechtfertigten Aufwendungen zu erstatten, die uns für die Durchführung des Vertrages entstanden sind.

Wir können angebotene Zahlungen in Form von Wechsel oder Scheck ohne Angaben von Gründen ablehnen. Nichteinhaltung der Zahlungsbedingungen oder Verschlechterung der Bonität des Bestellers berechtigen uns die Lieferung auch bezüglich anderer noch nicht abgeschickter Geschäfte zu sistieren, bis der Besteller seine Verpflichtungen erfüllt hat, ohne dass daraus Schadenersatzansprüche gegen uns abgeleitet werden können. Sie berechtigen uns außerdem noch ausstehende Lieferungen nur gegen Vorauszahlung auszuführen sowie nach angemessener Nachfrist vom Abschluss zurückzutreten oder Schadenersatz wegen Nichterfüllung zu verlangen.

6. Lieferbedingungen/Liefertermin/Warenübernahme

Lieferfristen verlängern bzw. verschieben sich um alle Verzögerungen, die durch den Kunden, Lieferanten, behördliche Verfügungen, höhere Gewalt und anderer Umstände, die durch uns nicht zu vertreten sind, um die Dauer der Behinderung und eine angemessene Anlaufzeit verursacht werden. Ereignisse höherer Gewalt berechtigen uns unter Ausschluss von jedem Schadenersatzanspruch darüber hinaus, wegen des noch nicht erfüllten Teils vom Vertrag ganz oder teilweise zurückzutreten, wenn trotz üblicher und zumutbarer Anstrengungen die Leistung nicht erbracht werden kann.

Wird ein vereinbarter Liefertermin um mehr als 6 Wochen überschritten, steht dem Besteller ein Recht auf Rücktritt vom Vertrag nach Setzung einer angemessenen Nachfrist von weiteren 6 Wochen zu. Die Setzung der Nachfrist hat schriftlich (vom Besteller mittels eingeschriebenen Briefs) unter gleichzeitiger Androhung des Rücktritts zu erfolgen.

Sollte die Nachlieferungsfrist ohne unser Verschulden nicht eingehalten worden sein, besteht das Rücktrittsrecht nicht. In diesem Fall kann der Besteller vier Monate nach Überschreitung des ursprünglichen Liefertermins vom Vertrag zurücktreten.

Reklamationen werden nur innerhalb acht Tagen nach Warenerhalt des Materials anerkannt. Schadenersatzansprüche wegen verspäteter Lieferung oder Nichterfüllung sind ausgeschlossen, es sei denn, uns fällt Vorsatz oder grobe Fahrlässigkeit zur Last. Die Gefahr geht in allen Fällen mit Auslieferung von unserem Lager in Marchtrenk auf den Besteller über. Teilleistungen und Teillieferungen sowie Teilrechnungen sind vom Besteller anzunehmen und zu bezahlen. Teilleistungen und Teilrechnungen sind zulässig und als Teillieferung vom Besteller zu den festgelegten Zahlungskonditionen zu bezahlen. Nimmt der Besteller die Ware nicht an, sind wir berechtigt nach Setzung einer 14-tägigen Frist vom Vertrag zurückzutreten und/oder Schadenersatz wegen Nichterfüllung zu verlangen. Dabei sind wir berechtigt entweder ohne Nachweis eines Schadens 30 % der vereinbarten Auftragssumme oder Ersatz des tatsächlich entstandenen Schadens zu begehren.

7. Höhere Gewalt

Die Parteien sind von der termingerechten Vertragserfüllung ganz oder teilweise befreit, wenn sie daran durch Ereignisse Höherer Gewalt wie z. B. a) Krieg (erklärt oder nicht erklärt), Feindseligkeiten, Angriff, Handlungen ausländischer Feinde, umfangreiche militärische Mobilisierung; b) Bürgerkrieg, Aufruhr, Rebellion und Revolution, militärische oder sonstige Machtergreifung, Aufstand, Terrorakte, Sabotage oder Piraterie; c) Währungs- und Handelsbeschränkungen, Embargo, Sanktionen; d) Rechtmäßige oder unrechtmäßige Amtshandlungen, Befolgung von Gesetzen oder Regierungsanordnungen, Enteignung, Beschlagnahme von Werken, Requisition, Verstaatlichung; e) Pest, Epidemie, Pandemie, Naturkatastrophe oder extremes Naturereignis; f) Explosion, Feuer, Zerstörung von Ausrüstung, längerer Ausfall von Transportmitteln, Telekommunikation, Informationssystemen oder Energie sowie der (auch teilweise) Ausfall unserer Betriebsanlagen wegen Blitzschlags, Hochwasser oder wegen eines Angriffes unserer IT-Systeme (z.B. Cyberangriff); g) allgemeine Arbeitsunruhen wie Boykott, Streik und Aussperrung, Bummelstreik, Besetzung von Fabriken und Gebäuden gehindert werden. Termine oder Fristen, die durch das Einwirken der Höheren Gewalt nicht eingehalten werden können, werden maximal um die Dauer der Auswirkungen der Höheren Gewalt oder gegebenenfalls um einen im beiderseitigen Einvernehmen festzulegenden Zeitraum verlängert.

8. Eigentumsvorbehalt

Die gelieferte Ware bleibt bis zur vollständigen Bezahlung in unserem Eigentum. Wird die gelieferte Ware vor Beendigung des Eigentumsvorbehaltes vom Besteller oder über dessen Auftrag von einem Dritten bearbeitet oder mit einer anderen Sache vermischt oder verbunden, sind wir so weit der Eigentumsvorbehalt nicht ohnedies voll aufrecht erhalten bleibt, jedenfalls Miteigentümer der neuen oder verbundenen Sache im Verhältnis unserer Forderung im Wert der neuen oder verbundenen Sache. Eine Weiterveräußerung der von uns gelieferten Ware oder des aus der Verarbeitung oder Verbindung neu entstandenen Gegenstandes vor vollständiger Bezahlung des Kaufpreises ist dem Besteller nur mit unserer Zustimmung gestattet. In diesem Fall gilt die aus der Weiterveräußerung der Vorbehaltsware dem Besteller gegenüber seinem Abnehmer zustehende Forderung als an uns abgetreten. Auf unserem Wunsch hat der Besteller die Abtretung seinem Schuldner bekanntzugeben und uns die erforderlichen Auskünfte zu geben bzw. die Unterlagen auszuhandeln. Kommt der Besteller mit seiner Zahlungspflicht uns gegenüber in Verzug oder verletzt er eine der sich aus dem vereinbarten Eigentumsvorbehalt ergebenden Pflichten, so wird die gesamte aushaftende Forderung sofort fällig. In diesem Fall sind wir berechtigt, die Herausgabe der in unserem Eigentum stehenden Ware zu verlangen und diese beim Besteller abzuholen, wobei der Besteller auf die Geltendmachung einer Zurückhaltung verzichtet.

9. Gewährleistung

Bei sonstigem Ausschluss von Gewährleistungsansprüchen ist der Besteller verpflichtet, die gelieferte Ware unverzüglich nach Übernahme zu überprüfen und festgestellte Mängel sofort schriftlich in detaillierter Weise anzeigen. Wird eine solche Mängelrüge nicht rechtzeitig erhoben, gilt die Ware als genehmigt. Eine Verlängerung der Gewährleistungsfrist tritt wegen einer Mängelbehebung nicht ein. Wir sind zur Nachbesserung oder Nachlieferung nicht verpflichtet, solange der Besteller seine Vertragspflicht nicht ordnungsgemäß erfüllt hat. Nach unserer Wahl können wir Gewährleistungsansprüche in der Form erfüllen, dass wir den Mangel beheben oder durch mangelfreie Ware ersetzen. Preisminderungsansprüche sind ausgeschlossen. Die Gewährleistungsfrist erlischt, wenn die gelieferte Ware verändert, unsachgemäß behandelt oder ohne unsere Zustimmung verarbeitet wird. Für Kosten für eine durch den Besteller selbst vorgenommene Mängelbehebung haben wir ausschließlich dann aufzukommen, wenn wir hierzu die schriftliche Zustimmung gegeben haben. Hinsichtlich der Eignung der gelieferten Ware leisten wir ausschließlich dann Gewähr, dass diese im Sinne unserer Bestimmungen und Vorschriften verwendbar ist. Der Besteller hat dafür Sorge zu tragen, dass die vertragsgegenständlichen Sachen bestimmungsgemäß und ausschließlich im Sinne einer allfälligen mitgelieferten Anleitung verwendet werden. Als zugesichert gelten nur solche Eigenschaften, die von uns ausdrücklich und schriftlich zugesichert wurden. Handelsübliche und/oder herstellungstechnische bedingte Abweichungen in Abmessung, Ausstattung und Material berechtigen ebenso wenig zu einer Beanstandung wie Farbabweichungen oder dergleichen.

10. Haftung

Alle Schadenersatzansprüche uns gegenüber sind ausgeschlossen und zwar ohne Rücksicht darauf aus welchem Rechtsgrund sie hergeleitet werden, insbesondere auch gemäß den Bestimmungen des Produkthaftungsgesetzes für Personen-, Sach- und Vermögensschäden welche durch einen Fehler der Ware entstanden sind, wobei vor allem Ansprüche auf Ersatz von Folgeschäden wie Produktionsausfall oder entgangener Gewinn und dergleichen zur Gänze ausgeschlossen sind, es sei denn, dass uns Vorsatz oder grobe Fahrlässigkeit zur Last fällt.

Eine Haftung unsererseits ist ausgeschlossen für Schäden durch unsachgemäße Behandlung oder Lagerung, Überbeanspruchung, Nichtbefolgen von Bedienungs- und Installationsvorschriften, fehlerhafter Montage, Inbetriebnahme, Wartung, Instandhaltung durch den Käufer oder nicht vom Verkäufer autorisierte Dritte, oder natürliche Abnutzung, sofern dieses Ereignis kausal für den Schaden war.

Allfällige Regressforderungen, die Vertragspartner oder Dritte aus dem Titel „Produkthaftung“ iSd PHG gegen uns richten, sind ausgeschlossen, es sei denn, der Regressberechtigte weist nach, dass der Fehler in unserer Sphäre verursacht und zumindest grob fahrlässig verschuldet worden ist.

11. Storno

Eine Stornierung der Bestellung sowie eine Rückgabe von bereits gelieferten Artikeln ist grundsätzlich nicht möglich. Sollte dennoch die Zurücknahme gelieferter Ware mit uns vereinbart worden sein, werden abzüglich uns entstehender anteiliger Lager- und Verwaltungskosten, mindestens aber abzüglich 15 % des Rechnungsbetrages, gutgeschrieben. Die Rücknahme erfolgt darüber hinaus nur im Zustand der Anlieferung und bei freier Zusage.

Es steht uns frei, Änderungen und Ergänzungen, die vom Besteller nach Vertragsabschluss gewünscht werden, zu berücksichtigen. Gegebenenfalls werden diese gesondert nach tatsächlichem Aufwand an Arbeitszeit und Material verrechnet.

12. Urheberrecht/Geheimhaltung

Pläne, Skizzen, Kostenvoranschläge und sonstige Unterlagen wie Prospekte, Kataloge, Muster, Präsentationen und ähnliches bleiben unser geistiges Eigentum. Jede Verwendung, insbesondere die Weitergabe, Vervielfältigung, Veröffentlichung und Zurverfügungstellung einschließlich des auch nur auszugsweisen Kopierens, bedarf unserer ausdrücklichen Zustimmung.

Sämtliche oben angeführte Unterlagen können jederzeit von uns zurückgefordert werden und sind uns jedenfalls unverzüglich unaufgefordert zurückzustellen, wenn der Vertrag nicht zustande kommt.

Unser Vertragspartner verpflichtet sich im Übrigen zur Geheimhaltung des ihm aus der Geschäftsbeziehung zugegangenen Wissens Dritten gegenüber.

Uns überlassene Muster und Zeichnungen, auch solche die nicht zum Auftrag geführt haben, stehen dem Besteller zur Verfügung. Sollten diese nicht binnen sechs Wochen nach Angebotsabgabe oder Auftragsdurchführung abgeholt werden, sind wir zur Vernichtung berechtigt.

13. Salvatorische Klausel

Sollten einzelne Bestimmungen dieser AGB ungültig, unwirksam, gesetzwidrig oder undurchsetzbar sein, so hat dies keinen Einfluss auf die Gültigkeit der übrigen Bestimmungen. In einem solchen Fall wird die ungültige, unwirksame, gesetzwidrige oder undurchsetzbare Bestimmung durch eine solche ersetzt, die dem wirtschaftlichen Zweck dieser Bestimmung in gesetzlich zulässiger Weise am nächsten kommt.

Änderungen, Satz- und Druckfehler in der Preisliste sind vorbehalten. Mit Erscheinen einer neuen Preisliste verlieren alle bisherigen Preise die Gültigkeit.



ZERTIFIKAT



für das Managementsystem nach
EN ISO 9001:2015

Der Nachweis der regelwerkskonformen Anwendung wurde erbracht
und wird gemäß TÜV AUSTRIA CERT-Verfahren bescheinigt für

ROHRBEFESTIGUNGEN
Hammerschmid
GmbH

Linzer Strasse 141
A-4614 Marchtrenk

Geltungsbereich

Rohrbefestigungssysteme
Leichter Stahlbau

Zertifikat-Registrier-Nr. 201005182

Gültig bis 2026-02-27

Erstzertifizierung: 1995-12-06

Zertifizierungsstelle
der TÜV AUSTRIA CERT GMBH

Wien, 2023-03-21

Diese Zertifizierung wurde gemäß TÜV AUSTRIA CERT-Verfahren zur Auditierung und Zertifizierung
durchgeführt und wird regelmäßig überwacht.

TÜV AUSTRIA CERT GMBH Deutschstraße 10 A-1230 Wien www.tuv.at



Online Verification



www.tuv.at/certcheck

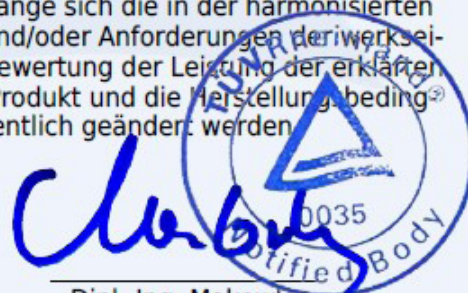
ZERTIFIKAT

Konformität der werkseigenen Produktionskontrolle

0035-CPR-1090-1.02631.TÜVRh.2023.003

Gemäß der Verordnung (EU) Nr. 305/2011 des Europäischen Parlaments und des Rates vom 09. März 2011 (Bauproduktenverordnung - CPR), gilt dieses Zertifikat für das folgende Bauprodukt:

Bauprodukt	Tragende Bauteile und Bausätze für Stahltragwerke bis EXC2 nach EN 1090-2
Verwendungszweck	für tragende Konstruktionen in allen Arten von Bauwerken
CE-Kennzeichnungsmethode	ZA.3.2 und ZA.3.4 nach EN 1090-1:2009+A1:2011
Hersteller	hergestellt durch oder für Rohrbefestigungen Hammerschmid GmbH Linzer Str. 141 4614 Marchtrenk ÖSTERREICH
Herstellwerk <small>Produktionsstätte des Herstellers</small>	Rohrbefestigungen Hammerschmid GmbH Linzer Str. 141 4614 Marchtrenk Österreich
Bestätigung	Dieses Zertifikat bescheinigt, dass alle Vorschriften über die Bewertung und Überprüfung der Leistungsbeständigkeit beschrieben im Anhang ZA der harmonisierten Norm EN 1090-1:2009+A1:2011 entsprechend System 2+ angewendet werden und dass die werks-eigene Produktionskontrolle alle hierin vorgeschriebenen Anforderungen erfüllt.
Datum der Erstaussstellung	30.12.2011
Nächstes Überwachungsaudit	29.12.2026
Gültigkeitsdauer	Dieses Zertifikat bleibt gültig, solange sich die in der harmonisierten Norm genannten Prüfverfahren und/oder Anforderungen der werkseigenen Produktionskontrolle zur Bewertung der Leistung der erklärten Merkmale nicht ändern und das Produkt und die Herstellung beding- ^{en} ungen im Herstellwerk nicht wesentlich geändert werden
Bemerkungen	siehe Rückseite
Ausstellungsort/-datum	Köln, 01.12.2023 R. Veith



Dipl.-Ing. Makowka
Leiter der
Zertifizierungsstelle

Technische Grundlagen für die Berechnung der Lastwerte

1) Allgemeines

- Die angeführten Lastwerte setzen voraus, dass in den Rohrunterstützungen Stahlrohre nach DIN 2448 verwendet bzw. geklemmt werden.
- Die Abmessungen der Schellen entsprechen, wenn nicht anders angeführt, ähnlich der DIN 3567. Im Lieferprogramm befinden sich aber auch Sonderabmessungen für Spezialanwendungen, diese sind entsprechend gekennzeichnet.
- Um die volle Belastbarkeit der Rohrschlitten gewährleisten zu können, sind diese mit der Unterkonstruktion großflächig etwa in der Schlittenmitte zu montieren. Bei großen axialen Bewegungen der Rohrleitung ist eine doppelschellige Befestigungsart zu bevorzugen.
- Montageanleitungen sind einzuhalten. Diese finden Sie als Download auf unserer Website bzw. wird der entsprechende Link auf unseren Belegen angedruckt.

2) Lastwerte

Die im Katalog angeführten Lasten sind berechnet und dargestellt für:

Rohrbefestigungen aus Werkstoff S235JR bei Raumtemperatur Rohrbefestigungen Kapitel Edelstahl in A2 und A4 bei Raumtemperatur

Korrekturfaktor bei folgenden Werkstoffen und Temperaturen:

Materialbezeichnung	Nummer	50 °C	100 °C	150 °C	200 °C	250 °C	300 °C	350 °C	400 °C	450 °C	500 °C
S235JR	1.0038	1,00	0,80	0,74	0,69	0,61	0,52	-	-	-	-
P265 GH (H2)	1.0425	1,13	1,01	0,94	0,87	0,79	0,66	0,60	0,55	0,53	-
16Mo3 (15Mo3)	1.5415	1,21	1,13	1,07	1,02	0,94	0,83	0,79	0,64	0,62	0,60
13CrMo4-5 (13CrMo44)	1.7335	1,28	1,19	1,14	1,09	1,04	0,98	0,91	0,87	0,83	0,81
X5CrNi18-10	1.4301	0,91	0,67	0,60	0,54	0,50	0,47	0,44	0,42	0,40	0,39
X6CrNiMoTi17-12-2	1.4571	0,96	0,79	0,75	0,71	0,67	0,62	0,60	0,57	0,56	0,55

Rohrbefestigungen aus Mischverbindung S235JR/A2 bzw. A4 werden bei Raumtemperatur dargestellt
Basis für die Ermittlung der Belastungen ist die maximale zulässige Spannung der Mischschweißverbindung.

3) Dimensionierung

Die angeführten Lastwerte wurden nach neuestem Stand der Technik ermittelt und überprüft. Mittels Simulationsprogrammen nach der Finite-Elemente-Methode konnten die max. Belastungen ermittelt und Schwachstellen beseitigt werden. Die Sicherheit gegenüber der Streckgrenze des Werkstoffes beträgt bei den angeführten statischen Belastungswerten 1,5. Der Kraftangriffspunkt liegt in der Schellen- bzw. Rohrmitte, wobei die z-Achse nach unten gerichtet ist. Bei dynamischen Lasten sind entsprechende Abminderungsfaktoren gegen Dauerbruch zu berücksichtigen. Die Werte der Kräfte in x- und y-Richtung gelten für beide Richtungen, der Lastwert in z-Richtung gilt für die angeführte z-Richtung. Wirkt die Last in die entgegengesetzte z-Richtung, so ist die Lastangabe negativ. Die angeführten Lastwerte bei Kälteschellen aus PUR 200/PUR 250 sind mit Sicherheitsfaktor 4 bei statischer Belastung berechnet.

4) Sonderlösungen

Auf Wunsch können wir auch jede andere Art von Rohrunterstützungen gegen Verrechnung auslegen und fertigen.

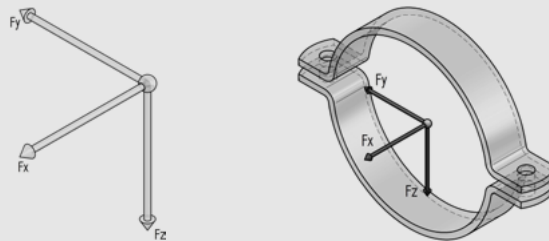
Beispiel Kraftangriffspunkt

Um Ihnen zu veranschaulichen, wie wir unsere Statik ausgelegt haben, haben wir nachfolgend ein Kräfteck abgebildet. Dieses wird auf allen technischen Blättern - wenn erforderlich - dargestellt.

Schubkraft entspricht F_x

Seitenkraft entspricht F_y

Auflagekraft entspricht F_z



Dieses System lässt sich auf all unsere Produkte, die in diesem Katalog abgebildet sind, anwenden.

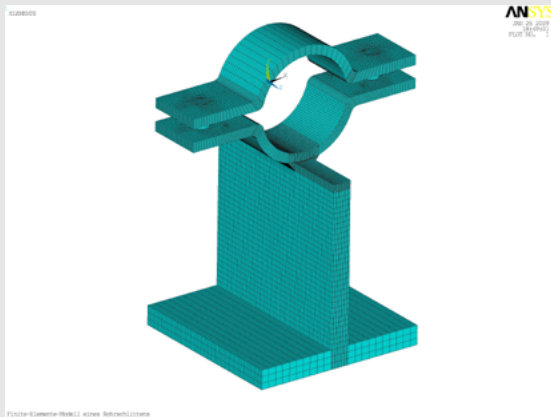


Bild 1: Finite-Element-Modell eines Rohrschlittens

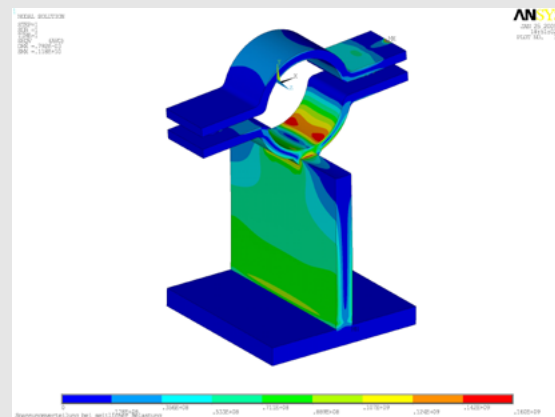


Bild 2: Spannungsverteilung im Rohrschlitten bei seitlicher Belastung

Bei Verwendung unseres Klemmsystems muss wie folgt überprüft werden:

Führungslager: Bei Führungslagern gilt, dass die Seitenkraft des Rohrschlittens kleiner sein muss als die Grenzquerkraft.

$$\text{Berechnung} = F_y < F_{v,Rd}$$

Festpunkt: Bei Festpunkten gilt, dass die resultierende Kraft des Rohrschlittens kleiner sein muss als die Grenzquerkraft.

$$\text{Berechnung} = \sqrt{F_x^2 + F_y^2} < F_{v,Rd}$$

Es sind Schraubengarnituren nach 8.8 EN 15048-1 sowie Scheiben nach DIN EN ISO 7089 zu verwenden.

vorgeschriebene Schraubendrehmomente:

M10: 40 Nm

M12: 75 Nm

M16: 160 Nm

M20: 290 Nm

M24: 625 Nm

Wanddickentabelle

DIN / ISO / EN / ASME

Nennweite		Außendurchmesser			
NPS	INCH	in mm			
DN	ZOLL	DIN	ISO	EN	ASME
15	1/2"	20,0	21,3	21,3	21,3
20	3/4"	25,0	26,9	26,9	26,7
25	1"	30,0	33,7	33,7	33,4
32	1 1/4"	38,0	42,4	42,4	42,2
40	1 1/2"	44,5	48,3	48,3	48,3
50	2"	57,0	60,3	60,3	60,3
-	2 1/2"	-	-	73,0	73,0
65	-	76,1	76,1	76,1	-
80	3"	88,9	88,9	88,9	88,9
-	3 1/2"	-	-	101,6	101,6
100	4"	108,0	114,3	114,3	114,3
125	-	133,0	139,7	139,7	-
-	5"	-	-	141,3	141,3
		152,4	4,5	16,40	32,54
150	6"	159,0	168,3	168,3	168,3
200	8"	216,0	219,1	219,1	219,1
250	10"	267,0	273,0	273,0	273,0
300	12"	318,0	323,9	323,9	323,8
350	14"	368,0	355,6	355,6	355,6
400	16"	419,0	406,4	406,4	406,4
450	18"	470,0	457,0	457,0	457,0
500	20"	521,0	508,0	508,0	508,0
600	24"	622,0	610,0	610,0	610,0
700	28"	720,0	711,0	711,0	711,0
800	32"	820,0	813,0	813,0	813,0
900	36"	920,0	914,0	914,0	914,0
1000	40"	1020,0	1016,0	1016,0	1016,0
1200	48"	-	1220,0	1219,0	1219,0

NPS = nominal pipe size

DN = diameter nominal (NW = Nennweite)

Siederohre

nach DIN 2448

Abmessungen, Gewichte

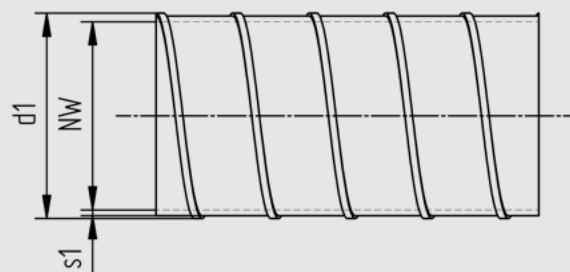
Nennweite	Zoll	Rohraußendurchmesser (mm)	Wandstärke (mm)	Gewicht/Meter leer (kg/m)	Gewicht/Meter wassergefüllt (kg/m)
15	1/2"	21,3	2,0	0,96	1,20
20	3/4"	26,9	2,3	1,41	1,80
25	1"	33,7	2,6	2,01	2,65
32	1 1/4"	42,4	2,6	2,70	3,91
40	1 1/2"	48,3	2,6	2,95	4,41
		51,0	2,6	3,12	4,77
		57,0	2,9	3,90	5,96
50	2"	60,3	2,9	4,14	6,47
		63,5	2,9	4,36	6,97
65	2 1/2"	76,1	2,9	5,28	9,16
		82,5	3,2	6,31	10,86
80	3"	88,9	3,2	6,81	12,15
		101,6	3,6	8,76	15,76
		108,0	3,6	9,33	17,31
100	4"	114,3	3,6	9,90	18,90
		127,0	4,0	12,20	23,32
		133,0	4,0	12,80	25,07
125	5"	139,7	4,0	13,50	27,12
		152,4	4,5	16,40	32,54
		159,0	4,5	17,10	34,76
150	6"	168,3	4,5	18,10	36,93
		177,8	5,0	21,30	43,40
175		193,7	5,4	25,00	51,26
200	8"	219,1	5,9	31,00	64,73
		267,0	6,3	40,60	91,40
250	10"	273,0	6,3	41,60	95,40
		298,5	7,1	51,10	117,60
		318,0	7,1	57,40	129,50
300	12"	323,9	7,1	55,60	130,85
350	14"	355,6	8,0	68,58	159,00
400	16"	406,4	8,8	85,90	204,40
450	18"	457,0	10,0	110,24	260,22
500	20"	508,0	11,0	135,00	320,50
550	22"	559,0	12,5	168,47	392,40
600	24"	610,0	12,5	268,78	450,00

Wickelfalzrohre

nach DIN 24145 / DIN EN 1506

Abmessungen, Gewichte (Leergewicht kg/m bei s1)

Nenn- weite	Rohr außen- durchmesser d1 (mm)	Leergewicht ca. kg/m bei s1					
		0,4 s1 (mm)	0,5 s1 (mm)	0,6 s1 (mm)	0,8 s1 (mm)	1,0 s1 (mm)	1,2 s1 (mm)
80	83,2	0,85	1,13	1,35			
100	104,8	1,08	1,14	1,61	2,25		
125	129,8	1,36	1,76	2,05	2,81		
150	154,8		2,11	2,47	3,38		
160	164,8		2,25	2,65	3,60		
180	184,8		2,53	3,07	4,05		
200	204,8		2,81	3,36	4,50	5,63	
250	254,8		3,52	4,20	5,63	7,03	
300	306,4		4,22	5,06	6,73	8,44	
315	321,4		4,43	5,32	7,07	8,86	
355	361,4		4,99	5,99	7,35	10,00	
400	406,4		5,63	6,75	8,25	11,25	13,77
450	456,4			7,60	9,35	12,66	15,49
500	506,4			8,44	10,40	14,06	17,21
560	566,4			9,46	11,70	15,75	19,28
600	606,4			10,13	13,50	16,82	20,65
630	638,0			10,64	14,18	16,50	21,69
710	718,0				15,98	18,60	24,44
800	808,0				18,01	21,00	27,54
900	908,0				20,26	24,60	30,98
1000	1009,6				22,51	28,13	31,50
1120	1129,6					31,51	35,20
1250	1259,6					35,17	39,40



PPS Rohre

Abmessungen, Gewichte

Material PPs			Material PPs-el			Material PE			Material PVC		
D	s	Leergewicht kg/m	D	s	Leergewicht kg/m	D	s	Leergewicht kg/m	D	s	Leergewicht kg/m
50	4,6	0,65	50	4,6	0,65	50	1,80	0,29	75	1,8	0,64
63	2,0	0,39	63	2,0	0,39	63	1,80	0,36			
75	1,9	0,45	75	1,9	0,45	75	1,90	0,46			
90	2,2	0,62	90	2,2	0,62	90	2,20	0,63			
110	2,7	0,93	110	2,7	0,93	110	2,70	0,94	110	1,8	0,95
125	3,1	1,20	125	3,1	1,20	125	3,10	1,22	125	1,8	1,08
140	3,0	13,20	140	3,0	13,20	140	3,50	1,54			
160	3,0	1,52	160	3,0	1,52	160	4,00	2,00	160	1,8	1,39
180	3,0	1,71	180	3,0	1,71	180	4,40	2,46			
200	3,0	1,90	200	3,0	1,90	200	4,90	3,05	200	1,8	1,74
225	3,5	2,47	225	3,5	2,47	225	5,50	3,86			
250	3,5	2,75	250	3,5	2,75	250	6,20	4,79	250	2,0	2,40
280	4,0	3,48	280	4,0	3,48	280	6,90	5,98			
315	5,0	4,91	315	5,0	4,91	315	7,70	7,51	315	2,5	3,78
355	5,0	5,54	355	5,0	5,54	355	8,70	9,55			
400	6,0	7,39	400	6,0	7,39	400	8,00	9,93	400	3,2	6,10
450	6,0	8,33	450	6,0	8,33	450	8,00	11,20			
500	8,0	12,30	500	8,0	12,30	500	8,00	12,50	500	4,0	9,38
560	8,0	13,80	560	8,0	13,80	560	10,00	17,40			
630	10,0	19,30	630	10,0	19,30	630	10,00	19,60	600	5,0	14,00
710	12,0	26,00	710	12,0	26,00	710	12,00	26,40			
800	12,0	29,30	800	12,0	29,30	800	12,00	29,80			
900	15,0	41,20	900	15,0	41,20	900	15,00	41,80			
1.000	15,0	45,90	1.000	15,0	45,90	1.000	15,00	46,60			
						1.200	15,00	67,00			

Normenzusammenstellung

EN 1090-2	Konformitätsnachweis; Ausführung von Stahltragwerken und Aluminiumtragwerken Teil 2: Technische Regeln für die Ausführung von Stahltragwerken
DIN EN ISO 9000	Normen des modernen Qualitätsmanagements aus der international anerkannten QM-Normenreihe
DIN 3567-A/ DIN 3567-B	Rohrschellen für NW 20 bis 500
DIN 3570-A/ DIN 3570-B	Rundstahlbügel für Rohre von NW 20 bis 500
DIN 6935	Kaltbiegen von Flacherzeugnissen aus Stahl
EN 10058 (DIN 1017)	Warmgewalzte Flachstäbe aus Stahl für allgemeine Verwendung Maße, Formtoleranzen und Grenzabmaße
EN 10048 (DIN 1016)	Warmgewalzter Bandstahl - Grenzabmaße und Formtoleranzen
DIN 59200	Warmgewalzter Breitflachstahl - Maße, Masse, Grenzabmaße, Formtoleranzen und Grenzabweichungen der Masse
EN 10025 (DIN17100)	Warmgewalzte Erzeugnisse aus Baustählen Teil 1: Allgemeine technische Lieferbedingungen
EN 10028-1	Flacherzeugnisse aus Druckbehälterstählen Teil 1: Allgemeine Anforderungen
EN 10028-3	Flacherzeugnisse aus Druckbehälterstählen Teil 3: Schweißgeeignete Feinkornbaustähle, normalgeglüht
EN 10055 (DIN1024)	Warmgewalzter gleichschenkliger T-Stahl mit gerundeten Kanten und Übergängen - Maße, Grenzabmaße und Formtoleranzen
EN 10056-1 (DIN1028/DIN 1029)	Gleichschenklige und ungleichschenklige Winkel aus Stahl
DIN 1026-1	Warmgewalzter U-Profilstahl - Teil 1: U-Profilstahl mit geneigten Flanschflächen - Maße, Masse und statische Werte
DIN 1025-1	Warmgewalzte I-Träger - Teil 1: Schmale I-Träger, I-Reihe - Maße, Masse, statische Werte
DIN 1025-2	Warmgewalzte I-Träger - Teil 2: I-Träger, IPB-Reihe; Maße, Masse, statische Werte
DIN 1025-3	Warmgewalzte I-Träger; Breite I-Träger, leichte Ausführung, IPBI-Reihe; Maße, Masse, statische Werte
DIN 1025-4	Warmgewalzte I-Träger; Breite I-Träger, verstärkte Ausführung, IPBv-Reihe; Maße, Masse, statische Werte
DIN 1025-5	Warmgewalzte I-Träger; Mittelbreite I-Träger, IPE-Reihe; Maße, Masse, statische Werte
EN10277-1 und 2	Blankstahlerzeugnisse - Technische Lieferbedingungen/Blankstahlerzeugnisse - Technische Lieferbedingungen - Teil 2: Stähle für allgemeine technische Verwendung

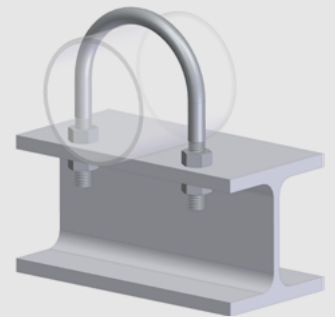
Normenzusammenstellung

DIN EN 10131	Kaltgewalzte Flacherzeugnisse ohne Überzug und mit elektrolytischem Zink- oder Zink-Nickel-Überzug aus weichen Stählen sowie aus Stählen mit höherer Streckgrenze zum Kaltumformen - Grenzabmaße und Formtoleranzen
DIN EN 10029	Warmgewalztes Stahlblech von 3 mm Dicke an Grenzabmaße und Formtoleranzen
DIN EN ISO 18286	Warmgewalztes Blech aus nichtrostendem Stahl Grenzabmaße und Formtoleranzen
EN 10255	Rohre aus unlegiertem Stahl mit Eignung zum Schweißen und Gewindeschneiden Technische Lieferbedingungen
EN 10217-7	Technische Lieferbedingungen Teil 7: Rohre aus nichtrostenden Stählen
ISO 4017 (DIN933)	Mechanische Verbindungselemente Sechskantschrauben mit Gewinde bis Kopf - Produktklassen A und B
ISO 4014 (DIN931)	Sechskantschrauben mit Schaft - Produktklassen A und B
ISO 4032 (DIN934)	Sechskantmuttern, Typ 1 - Produktklassen A und B
DIN 6334	Sechskantmutter 3 d hoch
DIN 976	Gewindebolzen - Teil 1: Metrisches Gewinde
DIN 1480	Spannschloss mit Anschweißenden
DIN 50961	Galvanische Überzüge - Zinküberzüge auf Eisenwerkstoffen
7 my blau chromatisiert	Begriffe, Korrosionsprüfung und Korrosionsbeständigkeit
EN ISO 1461	Durch Feuerverzinken auf Stahl aufgebrauchte Zinküberzüge (Stückverzinken) Anforderungen und Prüfungen
EN 10204 (3.1B-DIN50049)	Arten von Prüfbescheinigungen
EN 15048-1	Garnituren für nicht vorgespannte Schraubverbindungen im Metallbau
ISO 7089 oder ISO 7090 (alt DIN 125-A/DIN 125-B)	Flache Scheiben - Normale Reihe - Produktklasse A oder Flache Scheiben mit Fase - Normale Reihe - Produktklasse A
ISO 7045	Linsenkopfschraube mit Kreuzschlitz

Anwendungsfälle Type RB/RBL als Führungslager

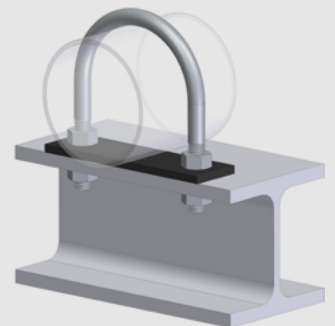
Montage des Rundstahlbügels durch bauseitige Montagebohrungen an der Unterkonstruktion. Durch das Anbringen von 2 Muttern oberhalb der Unterkonstruktion wird der Bügel höher gestellt und somit ist eine Bewegung des Rohres in axialer Richtung möglich.

ab NW 40 möglich



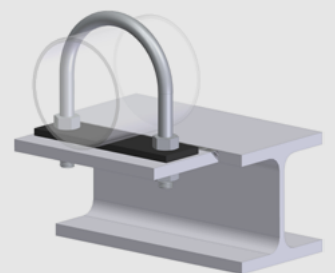
Montage des Rundstahlbügels durch bauseitige Montagebohrungen an der Unterkonstruktion. Durch das Anbringen von 2 Muttern oberhalb der Unterkonstruktion wird der Bügel höher gestellt und somit ist eine Bewegung des Rohres in axialer Richtung möglich. Zum Schutz des Rohres bzw. der Unterkonstruktion im Falle einer axialen Bewegung kann eine Rohrunterlage verwendet werden.

ab NW 40 möglich



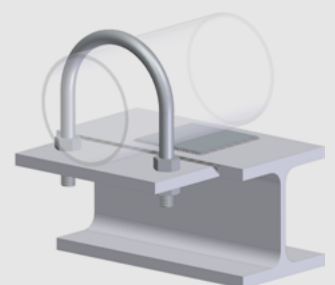
Sollte ein bauseitiges Bohren nicht möglich sein, kann eine Anschweißlasche bauseits mit der Unterkonstruktion verschweißt werden. Diese ist werksmäßig mit einer Schweißfase vorbereitet.

ab NW 40 möglich

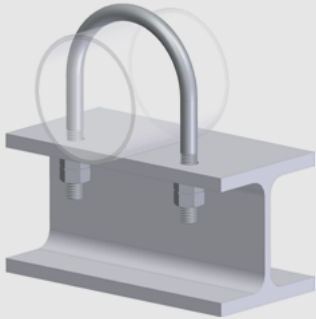


Bei Verwendung eines rostfreien Rundstahlbügels kann ein rostfreies Unterlagsblech bauseits verschweißt werden. Es entsteht somit kein Kontakt zur Unterkonstruktion aus normalem Baustahl, da das rostfreie Rohr seitlich durch den rostfreien Bügel und zur Unterkonstruktion durch das rostfreie Unterlagsblech geschützt ist.

ab NW 40 möglich

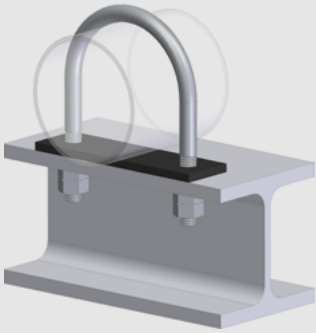


Anwendungsfälle Type RB/RBL als Festpunkt



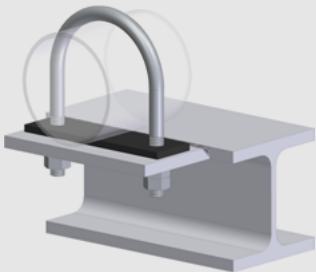
Montage des Rundstahlbügels durch bauseitige Montagebohrungen an der Unterkonstruktion. Durch das Anbringen von 4 Muttern unterhalb der Unterkonstruktion wird der Bügel auf das Rohr gedrückt und somit ist keine Bewegung des Rohres in axialer Richtung möglich.

ab NW 15 möglich



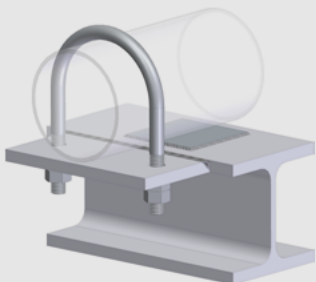
Montage des Rundstahlbügels durch bauseitige Montagebohrungen an der Unterkonstruktion. Durch das Anbringen von 4 Muttern unterhalb der Unterkonstruktion wird der Bügel auf das Rohr gedrückt und somit ist keine Bewegung des Rohres in axialer Richtung möglich. Zum Schutz des Rohres bzw. der Unterkonstruktion kann eine Rohrunterlage verwendet werden.

ab NW 15 möglich



Sollte ein bauseitiges Bohren nicht möglich sein, kann eine Anschweißlasche bauseits mit der Unterkonstruktion verschweißt werden. Diese ist werksmäßig mit einer Schweißfase vorbereitet. Durch das Anbringen von 4 Muttern unterhalb der Unterkonstruktion wird der Bügel auf das Rohr gedrückt und somit ist keine Bewegung des Rohres in axialer Richtung möglich.

ab NW 15 möglich

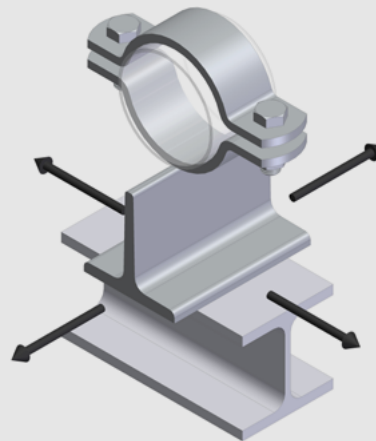


Bei Verwendung eines rostfreien Rundstahlbügels kann ein rostfreies Unterlagsblech bauseits verschweißt werden. Es entsteht somit kein Kontakt zur Unterkonstruktion aus normalem Baustahl, da das rostfreie Rohr seitlich durch den rostfreien Bügel und zur Unterkonstruktion durch das rostfreie Unterlagsblech geschützt ist. Durch das Anbringen von 4 Muttern unterhalb der Unterkonstruktion wird der Bügel auf das Rohr gedrückt und somit ist keine Bewegung des Rohres in axialer Richtung möglich.

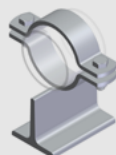
ab NW 15 möglich

Anwendungsfälle Type GL

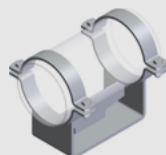
Gleitlager werden verwendet, wenn sich die Rohrleitung in allen Achsen frei bewegen soll.



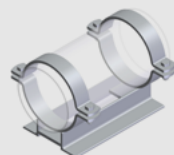
Bauarten Type GL (mit oder ohne Gleitplatte lieferbar)



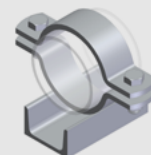
TGL



GL



WGL



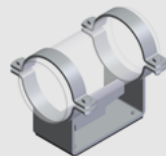
UGL



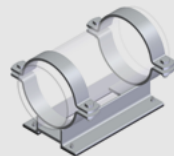
HGL



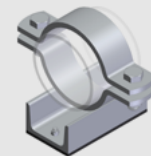
TGLPE



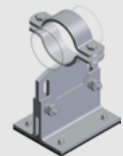
GLPE



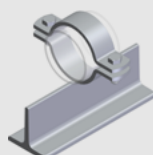
WGLPE



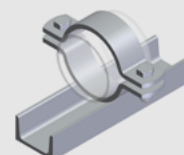
UGLPE



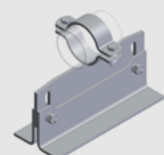
HGLPE



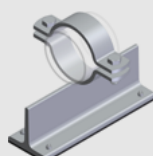
TGLL



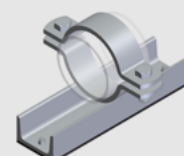
UGLL



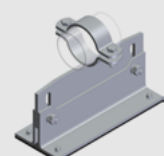
HGLL



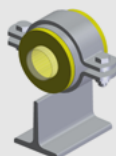
TGLLPE



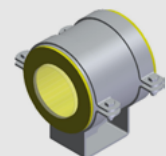
UGLLPE



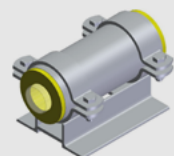
HGLLPE



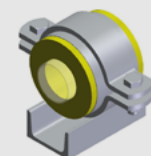
TGLPUR 200



GLPUR 200



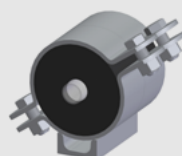
WGLPUR 200



UGLPUR 200



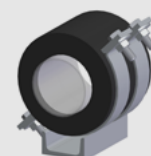
UGLPUR 250



UGLPUR 250



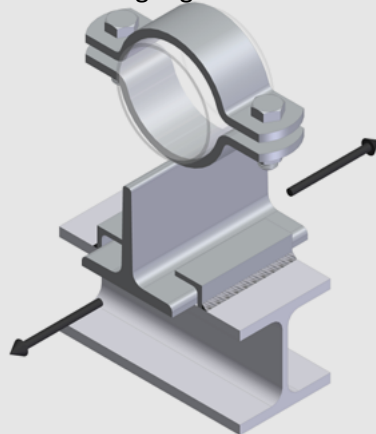
UGLPUR 250



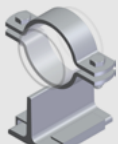
UGLPUR 250

Anwendungsfälle Type FL

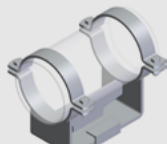
Bei einem Führungslager werden bauseitig Winkel/Leisten an der Unterkonstruktion verschweißt oder verschraubt, somit ist nur mehr eine axiale Bewegung des Rohres möglich.



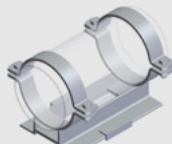
Bauarten Type FL (mit oder ohne Gleitplatte lieferbar)



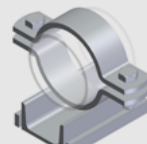
TFL



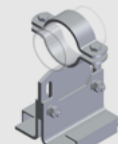
FL



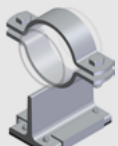
WFL



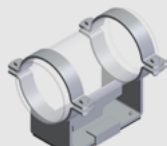
UFL



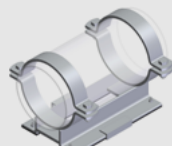
HFL



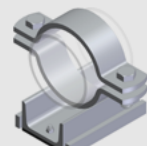
TFLPE



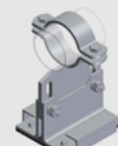
FLPE



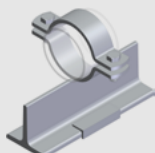
WFLPE



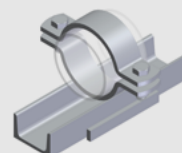
UFLPE



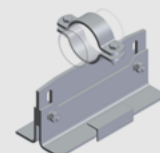
HFLPE



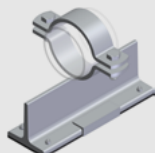
TFL



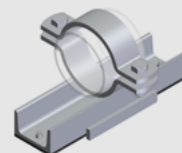
UFL



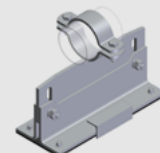
HFL



TFLPE



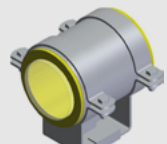
UFLPE



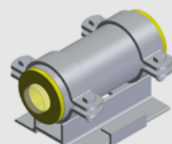
HFLPE



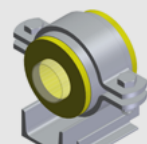
TFLPUR 200



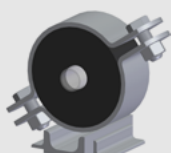
FLPUR 200



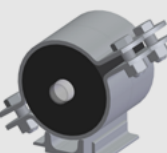
WFLPUR 200



UFLPUR 200



UFLPUR 250



UFLPUR 250



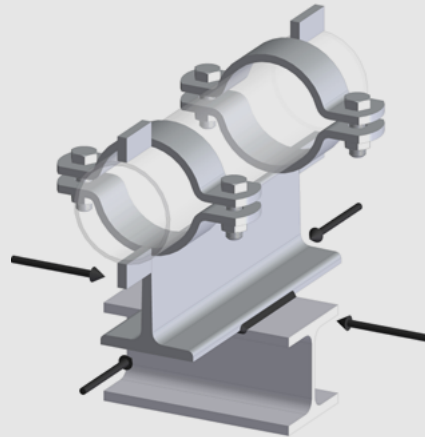
UFLPUR 250



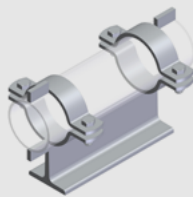
UFLPUR 250

Anwendungsfälle Type FP

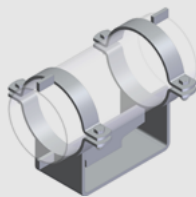
Ein Festpunkt wird auf der Baustelle mit der Unterkonstruktion verschweißt oder verschraubt. Weiters werden Knaggen - aus Rohrmaterial - neben der Rohrschelle verschweißt, um ein eventuelles Durchrutschen des Rohres zu verhindern.



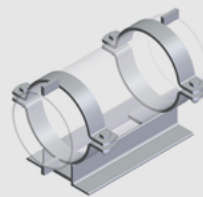
Bauarten Type FP



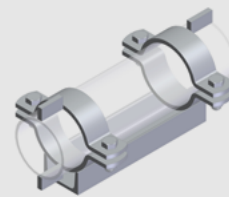
TFP



FP



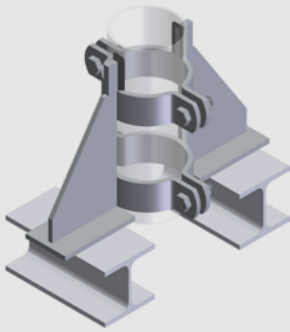
WFP



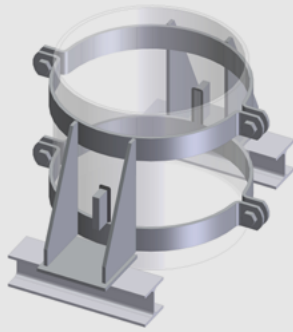
UFP

Anwendungsfälle Type TP

Tragpratzen werden für eine vertikale Befestigung von Rohren verwendet.



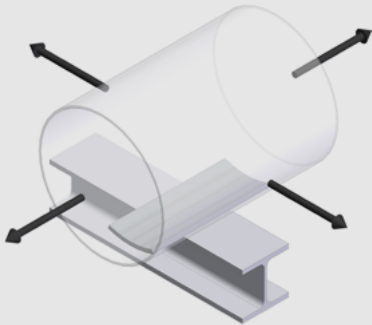
TP
NW 15 - 150



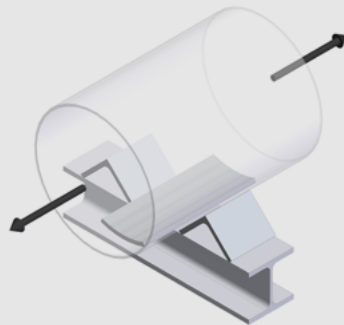
TP
NW 175 - 1000

Anwendungsfälle Type SBG, SBF

Schalenbleche dienen zur großflächigen Auflage des Rohres auf der Unterkonstruktion.



SBG

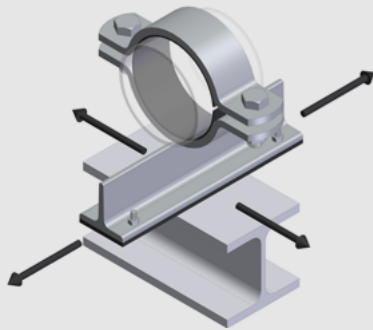


SBF

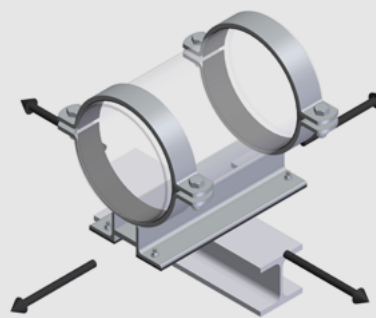
Das Schalenblech wird mit dem Rohr verschweißt. Es gleitet auf der Unterkonstruktion und kann bei Bedarf mit Führungswinkel ausgestattet werden.

Anwendungsfälle Type GLKU

Diese Rohrschlitten werden zur Befestigung von Kunststoffrohren verwendet. Das Kunststoffrohr wird in der Rohrschelle geklemmt. Als Schutz wird ein EPDM-Band lose mitgeliefert.



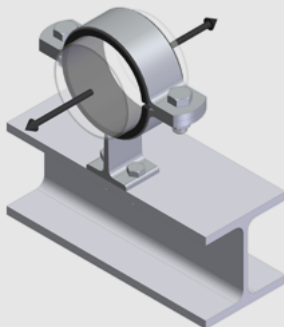
GLKU
NW 50 - 150



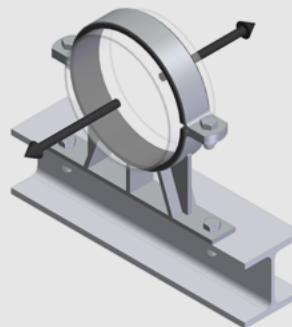
GLKU
NW 200 - 600

Anwendungsfälle Type FLKU

Diese Rohrschlitten werden zur Befestigung von Kunststoffrohren verwendet. Der Rohrschlitten wird mit der Unterkonstruktion verschraubt oder verschweißt. Das Rohr bewegt sich in axialer Richtung in der Schelle. Zum Schutz des Rohres wird ein PE-HD Profil eingelegt.



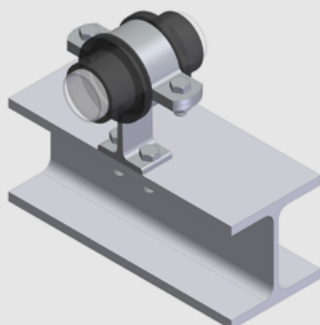
FLKU
NW 50 - 150



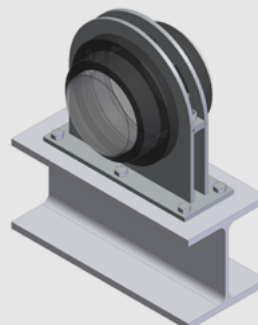
FLKU
NW 200 - 600

Anwendungsfälle Type FPKU

Diese Rohrschlitten werden zur Befestigung von Kunststoffrohren verwendet. Als Schutz wird ein EPDM-Band lose mitgeliefert. Aufnahme der Einschweißmuffe über Rohrschelle.



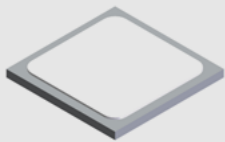
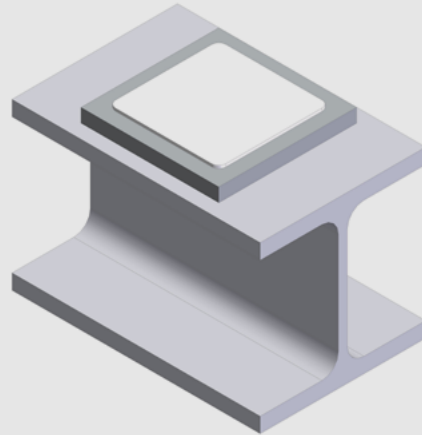
FPKU
NW 50 - 100



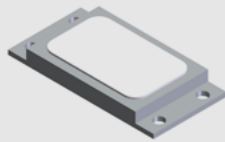
FPKU
NW 125 - 600

Anwendungsfälle Teflonauflager

Teflonauflager werden in Kombination mit einer Edelstahlgleitsohle zur Reibungsverminderung zwischen Rohrbefestigung und Unterkonstruktion verwendet. Die Edelstahlgleitsohle Type GS muss an der Rohrbefestigung durch Schweißen oder Schrauben befestigt werden.



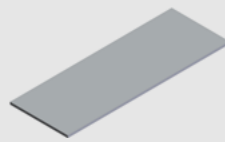
TAL-A



TAL-B



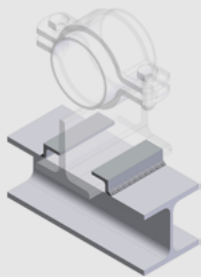
TAL-C



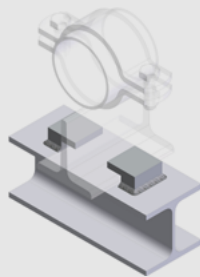
GS

Anwendungsfälle Führungen geschweißt

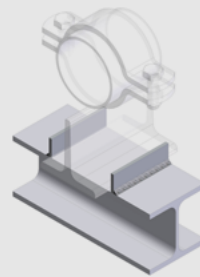
Zur axialen Führung von Rohrleitungen müssen bauseits Führungen an der Unterkonstruktion verschweißt werden.



FW



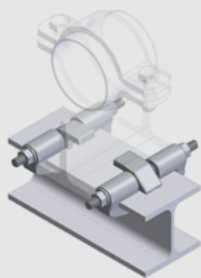
FK



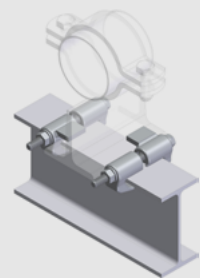
FL

Anwendungsfälle Führungen geklemmt

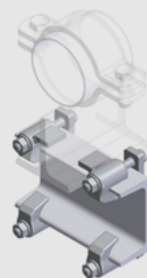
Zur axialen Führung von Rohrleitungen müssen bauseits Führungen an der Unterkonstruktion verschraubt werden.



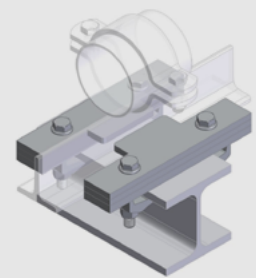
HEA-HEB



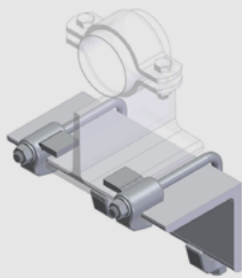
IPE



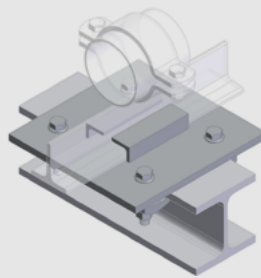
UNP



FLKL



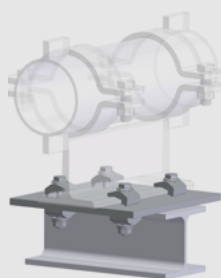
Winkel



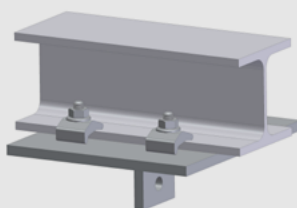
ZPFL

Anwendungsfälle Klemmplatten

Mittels Klemmen können Rohrbefestigungen oder Befestigungsplatten am Stahlbau befestigt werden.



ZPFP



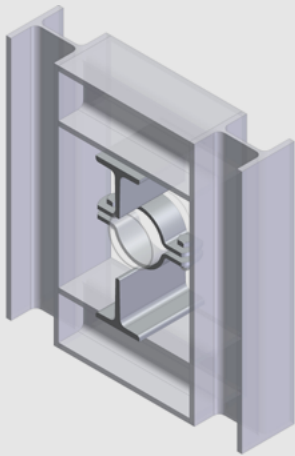
ZPRA



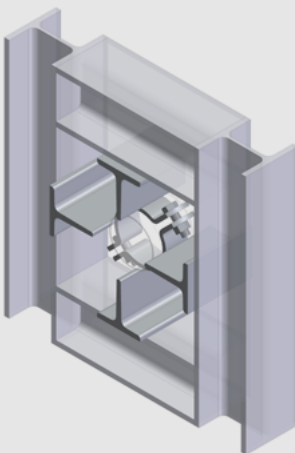
ZPFP gebohrt

Anwendungsfälle Sonderschlitten geführt

Sämtliche Rohrunterstützungen sind auch doppelt oder allseits geführt lieferbar.



doppelt geführt



allseits geführt

Sonderrohrschlitten sind nicht katalogisiert. Bei diesen Produkten handelt es sich um auftragsbezogene Fertigungen. Im Bedarfsfall bitte um Angabe ob "doppelt geführt" oder "allseits geführt" benötigt wird.

Anwendungsfälle Rohraufhängungen

Mit Rohraufhängungen werden Rohre vom Stahlbau abgehängt.



RA Type 1



RA Type 2



RA Type 3



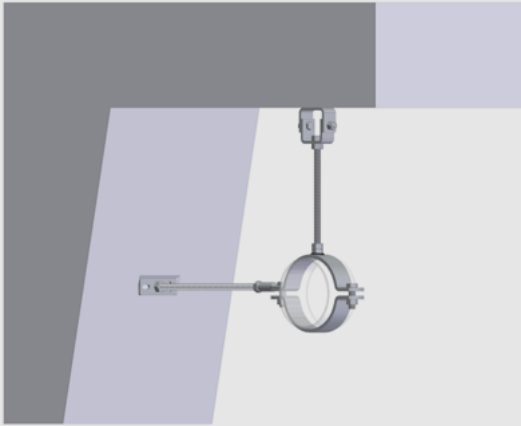
RA Type 4



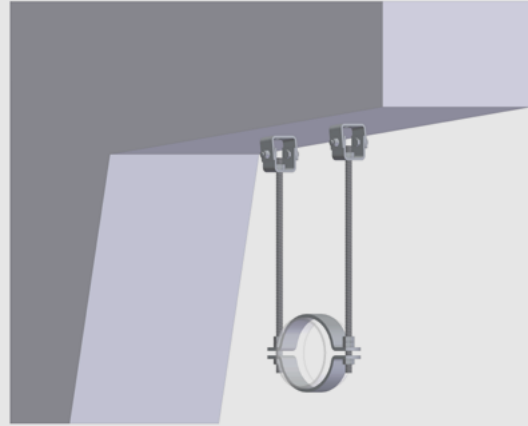
RAPUR Type 2

Anwendungsfälle Abspannteile

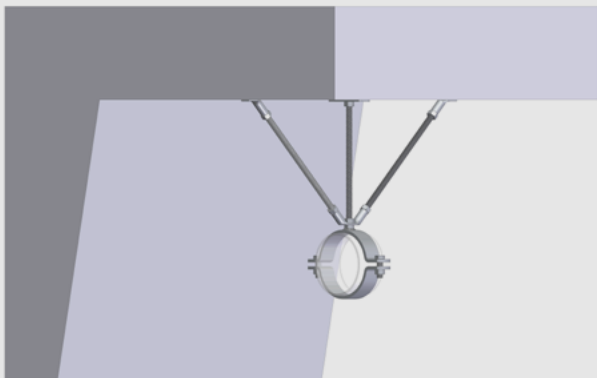
Abspannteile dienen dazu, Rohraufhängungen am Baukörper zu verschrauben bzw. zu versteifen.



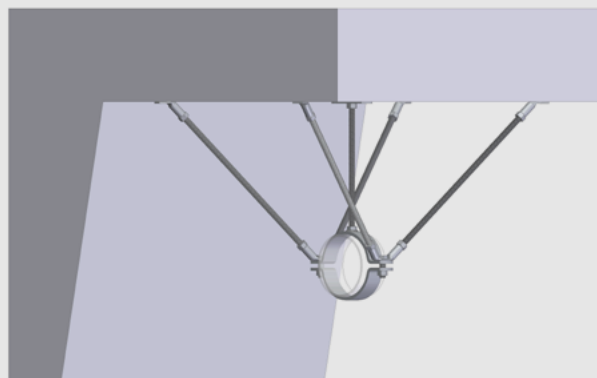
gerade Decke



schräge Decke



axiale Absteifung

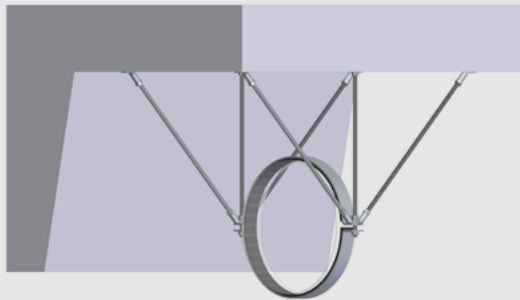
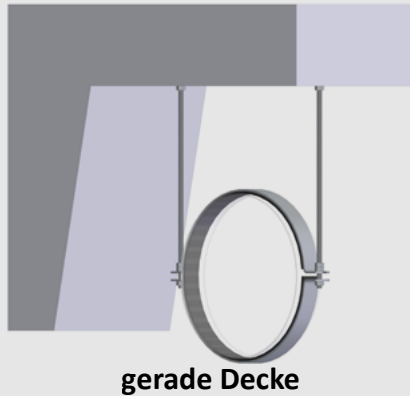


Windverband

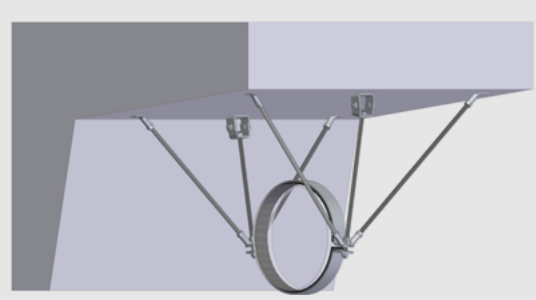
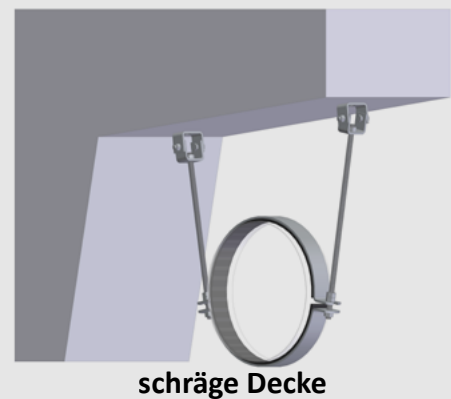
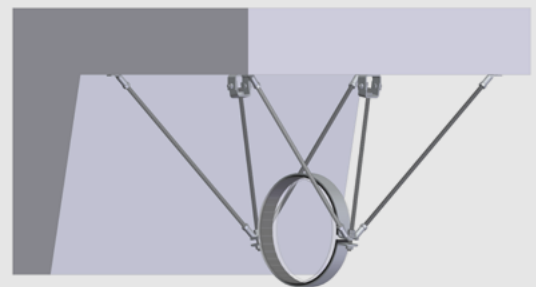
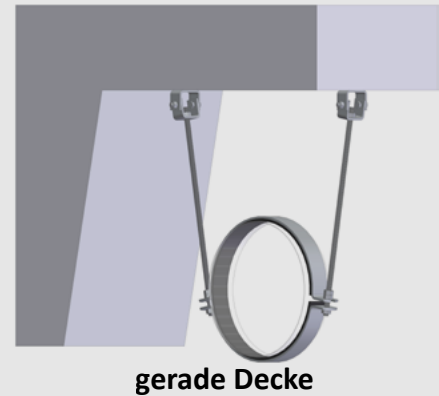
Anwendungsfälle Abspannteile

Abspannteile dienen dazu, Rohraufhängungen am Baukörper zu verschrauben bzw. zu versteifen.

Abhängungen mit **geraden** Schellenlaschen
 nach RIZ WAS13 Bild 1



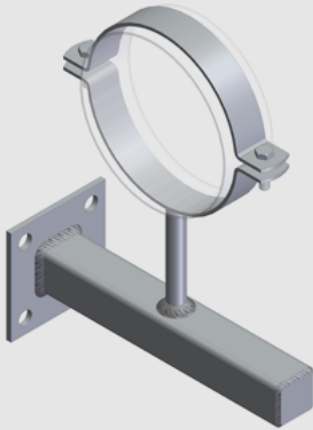
Abhängungen mit **geneigten** Schellenlaschen
 nach RIZ WAS13 Bild 2



Anwendungsfälle Schellen mechanisch poliert

speziell für Chemie-, Lebensmittel- sowie Pharmaindustrie

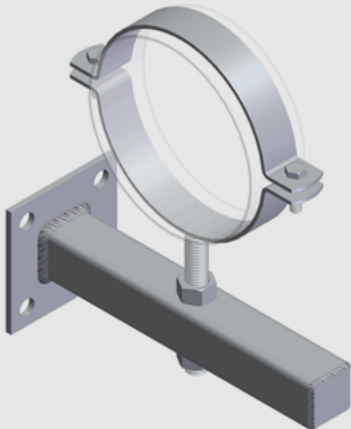
Rohrschellen werden mechanisch poliert geliefert und sind nur in 1.4301 lieferbar.



Rohrschelle mit aufgeschweißtem Schaft

Type ELSP

zum bauseitigen Verschweißen an der
Unterkonstruktion



Rohrschelle mit aufgeschweißtem Gewindestift

Type ELGP

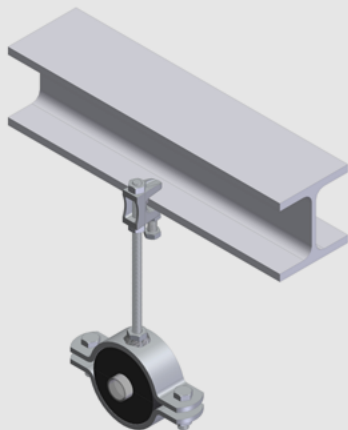
zum bauseitigen Verschrauben mit der
Unterkonstruktion sowie mit div.
Montageschienen

Anwendungsfälle Trägerklemme Type TKG

Trägerklemme zum Abhängen von Rohrleitungen auf Träger. Kein Bohren mehr notwendig. Klemmen müssen lt. mitgelieferter Montageanleitung montiert werden. Trägerklemmen sind mit Durchgangsbohrung oder Gewinde erhältlich.



Trägerklemme Type TKG



Trägerklemme Type TKG

Montageanleitung Führungslager

Die dargestellte Version dient zur Veranschaulichung und ist auf alle Führungslagertypen sowie Führungen gleichermaßen anzuwenden.

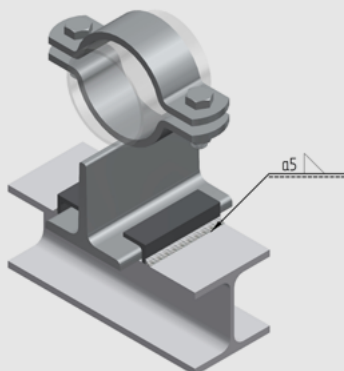
Führungslagertypen: TFL, TFL, TFLPE, TFLPE, FL, FLPE, WFL, WFLPE, UFL, UFL, UFLPE, UFLPE, TFLPUR, WFLPUR, UFLPUR

Führungen: FW, FK, FL

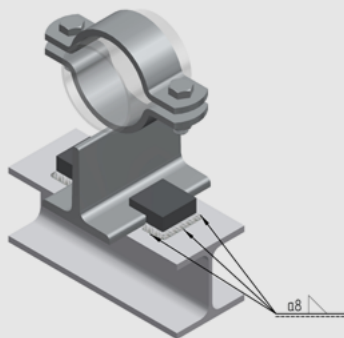
Diese drei Führungstypen müssen mit dem Sekundärstahlbau verschweißt werden.

Bitte beachten Sie die jeweilige Ausführung Ihrer Führungstypen und wenden Sie diese sinngemäß an.

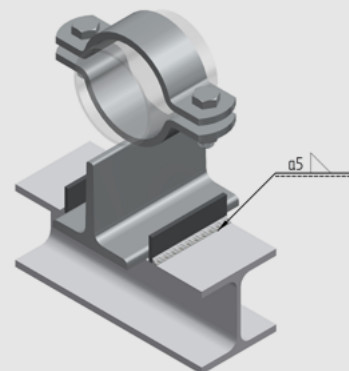
Schweißnahtstärke: Die im Katalog angeführten max. Kräfte von Führungswinkel, Führungsknagge und Führungleiste kommen nur zur Geltung, wenn diese wie unten beschrieben, rundumverschweißt werden.



Führungswinkel FW

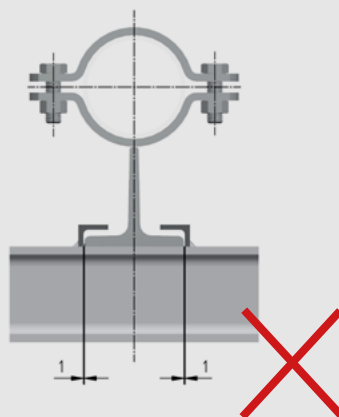
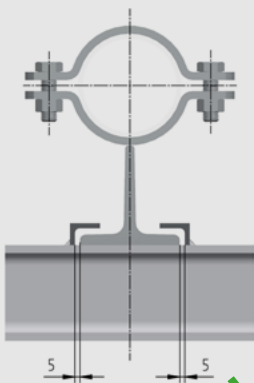


Führungsknagge FK

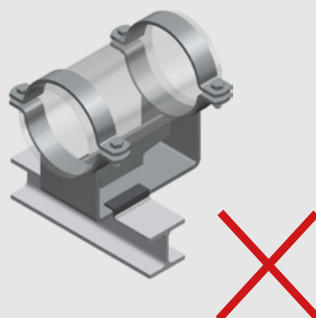
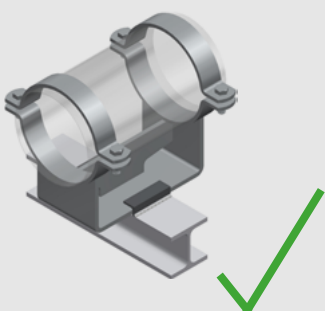


Führungleiste FL

Die Winkel, Knaggen und Leisten müssen lt. Zeichnung mit ca. 5 mm Spalt verschweißt werden.



Der Führungswinkel muss beim Einbau des Führungslagers mittig sitzen, um eine Bewegung in beide Richtungen zu ermöglichen. Ebenfalls ist der Weg der axialen Bewegung des Rohres mit der Führung abzustimmen, um ein Herausfahren aus der Führung oder eine Kollision mit dem Rohrschlitten zu vermeiden.



Durch die oben genannten Montagehinweise hält sich die Firma Rohrbefestigungen Hammerschmid GmbH im Falle eines Schadenfalles durch Nichtbeachten der Vorgaben schadfrei.

Montageanleitung Festpunkt

Die dargestellte Version dient zur Veranschaulichung und ist auf alle Festpunkttypen gleichermaßen anzuwenden.

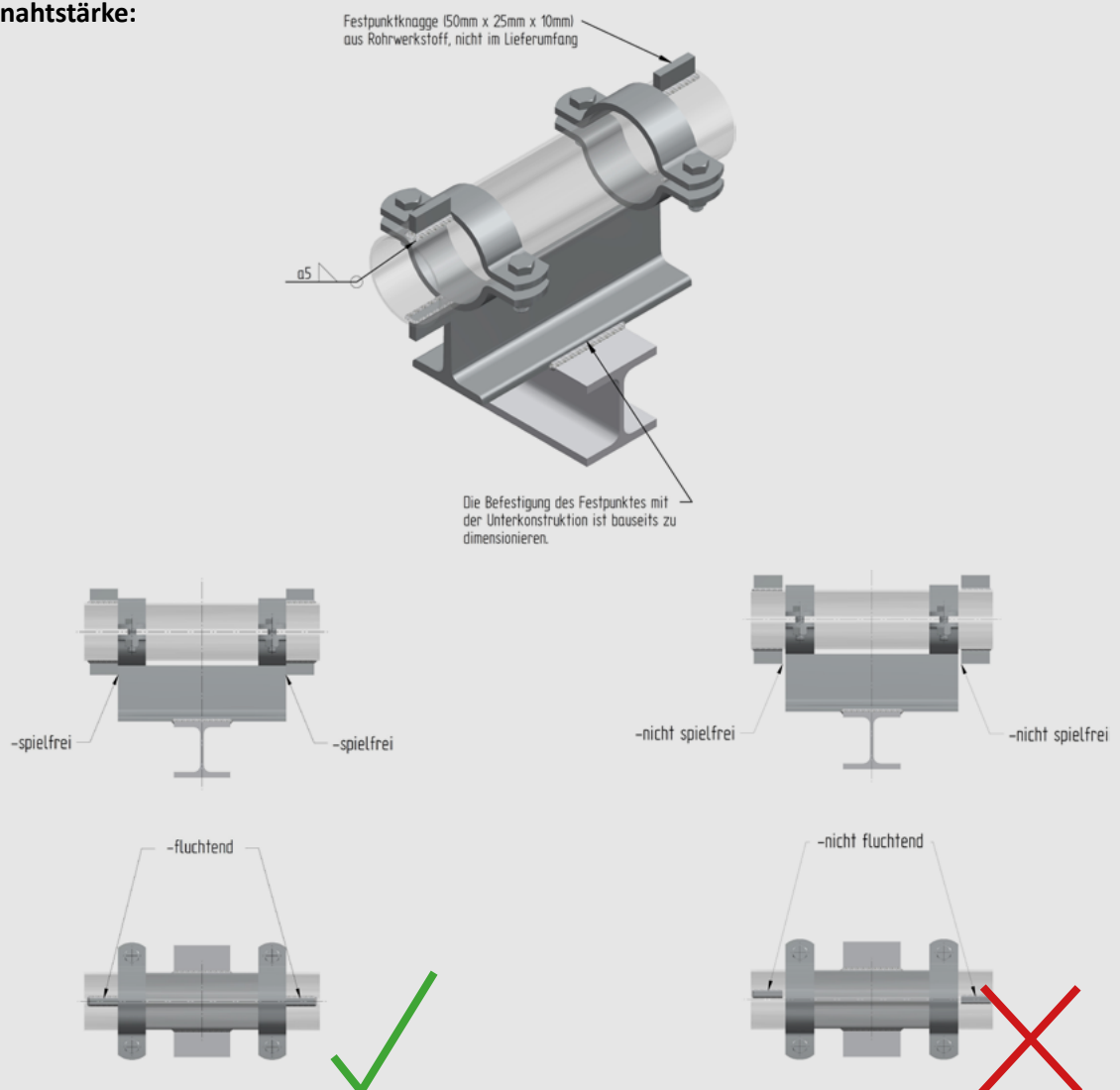
Festpunkttypen: TFP, FP, WFP, UFP

Bei den Festpunktrohrschlitten müssen vier Knaggen - aus Rohrwerkstoff - mit mind. 50x25x10 mm spielfrei zum Rohrschlitten am Rohr rundum verschweißt werden.

ACHTUNG:

Die Knaggen müssen fluchtend an der Vorder- und Rückseite des Rohrschlittens angebracht werden, da sonst ein Moment in das Rohr eingeleitet wird und das eine Beschädigung des Rohres nach sich zieht. Die Knaggen - aus Rohrwerkstoff - sind nicht im Lieferumfang enthalten und müssen vom Kunden gestellt werden.

Schweißnahtstärke:



Die im Katalog angeführten max. Kräfte eines Festpunktrohrschlittens kommen nur zur Geltung, wenn die Knaggen, wie oben beschrieben, verschweißt werden. Die Befestigung des Festpunktes mit der Unterkonstruktion ist bauseits zu dimensionieren, bzw. bei DN 200-1000 muss eine Überdeckung des Rohrschlittens mit der Unterkonstruktion von mind. 30% gegeben sein. Der Schlittenboden muss vollflächig auf der Unterkonstruktion aufliegen und rundumverschweißt werden.

Durch die oben genannten Montagehinweise hält sich die Firma Rohrbefestigungen Hammerschmid GmbH im Falle eines Schadenfalles durch Nichtbeachten der Vorgaben schadfrei.

Montageanleitung Tragpratze

Die dargestellte Version dient zur Veranschaulichung und ist auf alle Tragpratzen gleichermaßen anzuwenden.

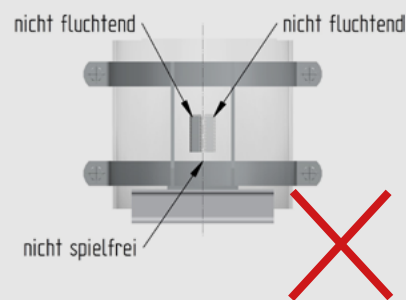
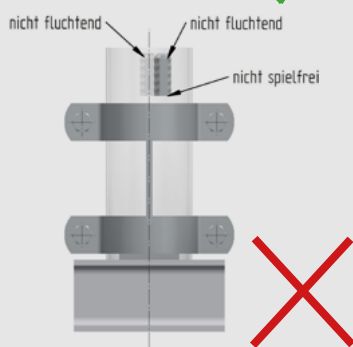
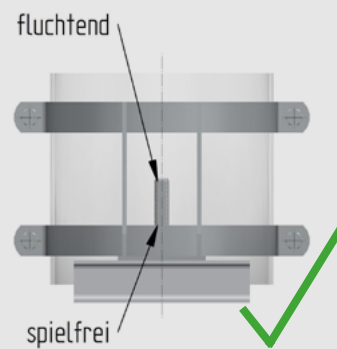
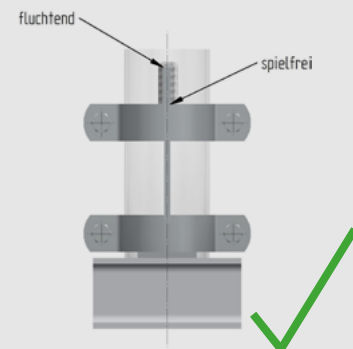
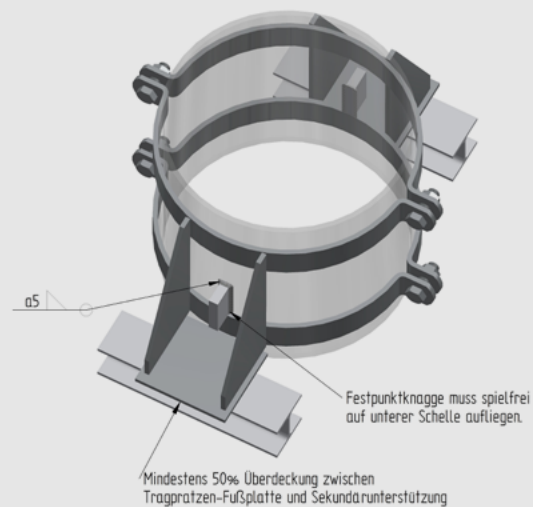
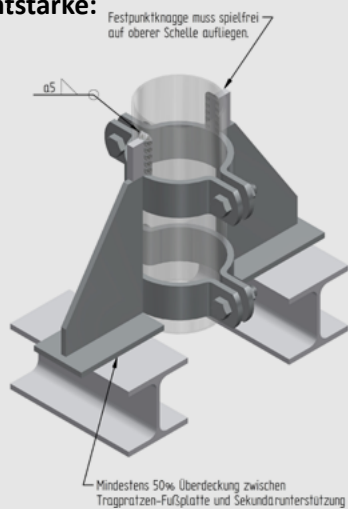
Bei den Tragpratzen müssen zwei Knaggen - aus Rohrwerkstoff - mit mind. 50x25x10 mm zur Tragpratze am Rohr rundumverschweißt werden.

ACHTUNG:

Die Knaggen müssen fluchtend an den in der Zeichnung dargestellten Stellen angebracht werden, da sonst ein Moment in das Rohr eingeleitet wird und das eine Beschädigung des Rohres nach sich zieht.

Die Knaggen - aus Rohrwerkstoff - sind nicht im Lieferumfang enthalten und müssen vom Kunden gestellt werden.

Schweißnahtstärke:



Die im Katalog angeführten max. Kräfte einer Tragpratze kommen nur zur Geltung, wenn die Knaggen, wie oben beschrieben, rundumverschweißt werden.

Durch die oben genannten Montagehinweise hält sich die Firma Rohrbefestigungen Hammerschmid GmbH im Falle eines Schadenfalles durch Nichtbeachten der Vorgaben schadfrei.

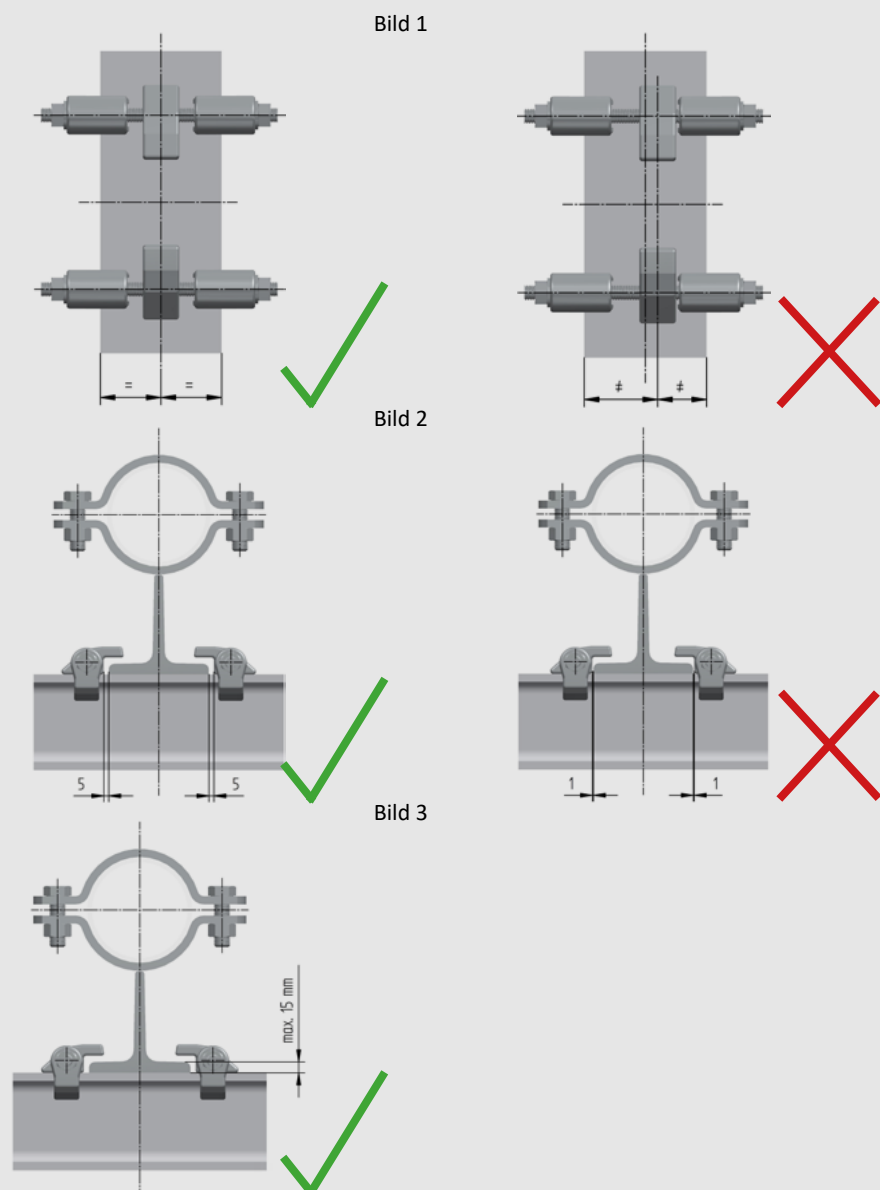
Montageanleitung Trägerklemmsystem

Die dargestellte Version dient zur Veranschaulichung und ist auf alle Führungslagertypen gleichermaßen anzuwenden.

Führungslagertypen (bis zu einer Profilstärke von 15 mm): TFL, TFL, TFLPE, TFLPE, FL, FLPE, WFL, WFLPE

Bei diesem Führungssystem muss am Sekundärstahlbau weder gebohrt noch geschweißt werden. Um unsere Statikwerte problemlos zu übertragen, sind folgende Punkte zu beachten:

- Die Abhebeleisten des Types TKS HEA/HEB müssen mittig am Träger positioniert werden (Bild 1).
- Die Klemmen müssen lt. Zeichnung mit je 5 mm Spalt verbaut werden (Bild 2).
- Maximale Profilstärke 15 mm (Bild 3).
- Nur für stehende Montage geeignet.
- Schraubenanzugsmoment: mind. 75 Nm



Die im Katalog angeführten max. Kräfte der Trägerklemme Type TKS kommen nur zur Geltung, wenn die Klemmen, wie oben beschrieben, montiert werden.

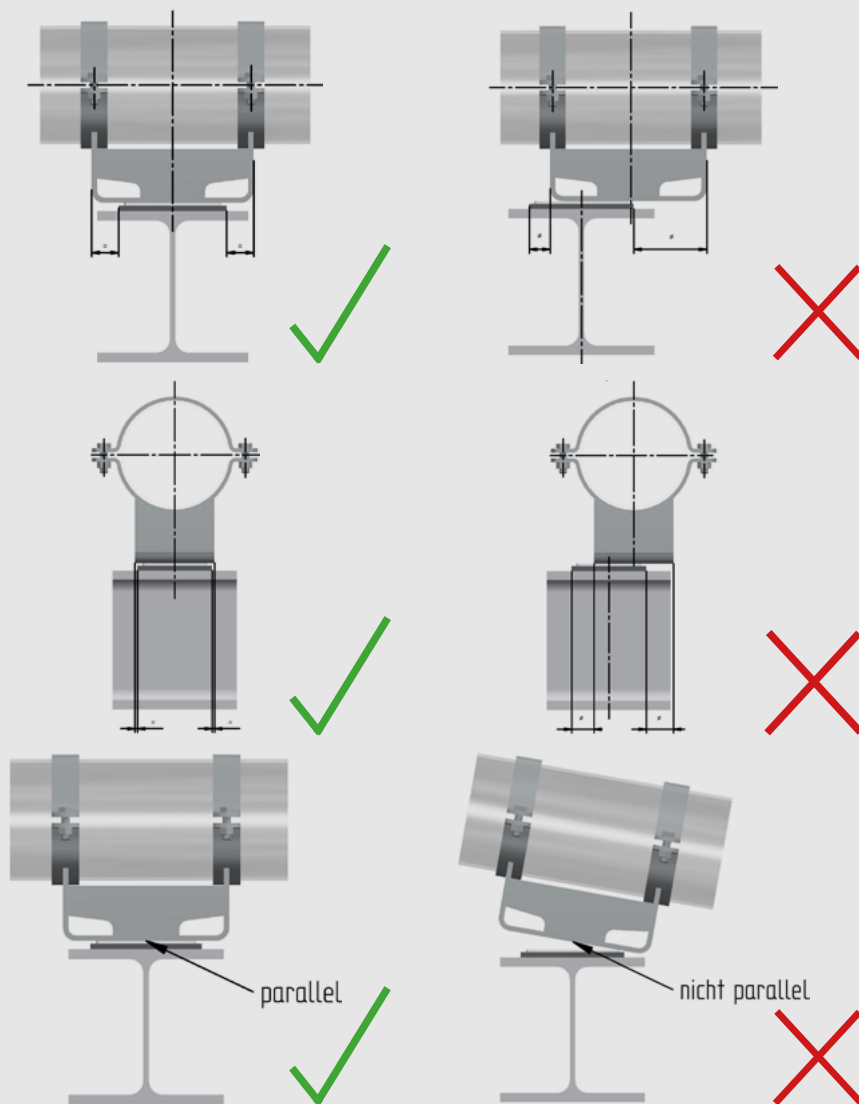
Durch die oben genannten Montagehinweise hält sich die Firma Rohrbefestigungen Hammerschmid GmbH im Falle eines Schadenfalles durch Nichtbeachten der Vorgaben schadfrei.

Montageanleitung Teflonaufleger

Die dargestellte Version dient zur Veranschaulichung und ist auf alle Teflonaufleger gleichermaßen anzuwenden.

Teflonauflagertypen: TAL-A, TAL-B, TAL-C

- Der Stahlkoffer der Teflonaufleger muss vollflächig am Unterbau aufliegen.
- Teflonaufleger zum Verschweißen dürfen nicht vollständig rundumverschweißt werden.
- Ist ein Rundumschweißen erforderlich, muss die Tefloneinlage aus dem Stahlkoffer entfernt werden und nach Abkühlen des Stahlkoffers wieder eingesetzt werden.
- Bei Schweißarbeiten ist darauf zu achten, dass die Tefloneinlage sowie der Stahlkoffer frei von Verschmutzungen bleiben.
- Gleitplatten zum Verschrauben müssen mit allen vorhandenen Bohrungen befestigt werden.
- Der Rohrschlitten muss mittig über dem Teflonaufleger montiert werden.
- Der Rohrschlitten muss vollflächig parallel auf der PTFE-Gleitplatte aufliegen.
- Teflonaufleger muss vom Rohrschlitten, in jeder Position, vollständig überdeckt werden.



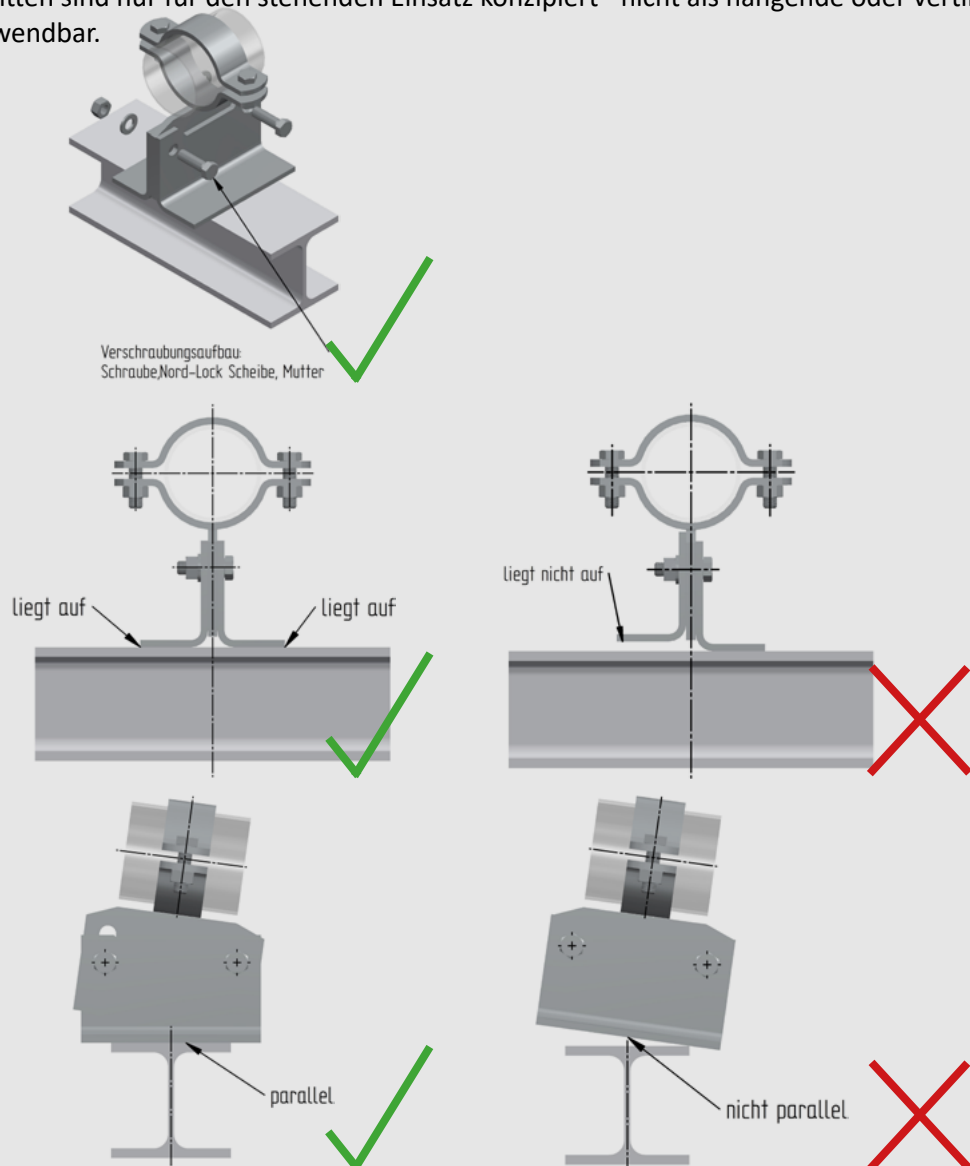
Durch die oben genannten Montagehinweise hält sich die Firma Rohrbefestigungen Hammerschmid GmbH im Falle eines Schadenfalles durch Nichtbeachten der Vorgaben schadfrei.

Montageanleitung Rohrschlitten höhenverstellbar

Die dargestellte Version dient zur Veranschaulichung und ist auf alle höhenverstellbaren Rohrschlitten gleichermaßen anzuwenden.

höhenverstellbare Rohrschlittentypen: HGL, HGLL, HGLPE, HGLLPE, HFL, HFLL, HFLPE, HFLLPE

- Schraubenanzugsmoment: mind. 75 Nm bei M12 und bei 160 Nm bei M16 im Bereich des Rohrschlittenfußes
- Bei einer Demontage der Rohrschlittenverschraubung ist diese wieder genauso anzubringen wie im ursprünglichen Lieferzustand.
- Beide Winkel des Rohrschlittens müssen vollflächig am Sekundärstahlbau aufliegen.
- Zusätzlich kann als Sicherheit nach dem Einstellen der gewünschten Höhe/Neigung der Rohrschlitten verschweißt werden.
- Alle Typen der höhenverstellbaren Rohrschlitten sind als Gleitlager bzw. Führungslager ausgelegt und anzuwenden. Ein Verschweißen/Verschrauben des Rohrschlittens mit dem Sekundärstahlbau ist daher nicht zulässig.
- Die Rohrschlitten sind nur für den stehenden Einsatz konzipiert - nicht als hängende oder vertikale Ausföhrung verwendbar.



Die im Katalog angeführten max. Kräfte von höhenverstellbaren Rohrschlitten kommen nur zur Geltung, wenn die Rohrschlitten, wie oben beschrieben, montiert werden.

Durch die oben genannten Montagehinweise hält sich die Firma Rohrbefestigungen Hammerschmid GmbH im Falle eines Schadenfalles durch Nichtbeachten der Vorgaben schadfrei.

Montageanleitung Klemmplatten

Die dargestellte Version dient zur Veranschaulichung und ist auf alle Klemmplattentypen gleichermaßen anzuwenden.

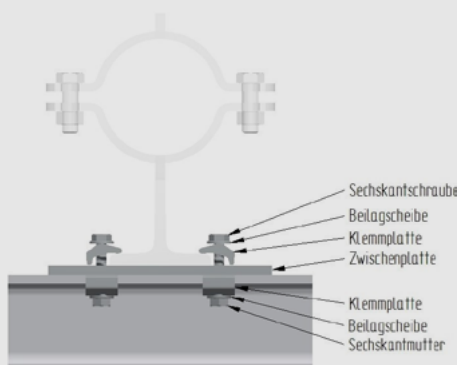
Typen: ZPFL, ZPFP, FLKL, ZPRA

Werden diese Klemmverbindungen an beschichteten Konstruktionen eingesetzt, so ist das Anziehmoment nach mindestens 24h zu überprüfen und gegebenenfalls nachzuziehen. Dieser Vorgang hat solange zu erfolgen, bis keine Anziehmomentverringering mehr auftritt.

- Kontaktflächen der Klemmverbindung sind vor dem Einbau von Verunreinigungen (Fett, Öl, etc.) zu reinigen.
- Klemmen müssen frei zugänglich montiert sein.
- Klemmen und Schrauben, die bereits einer dynamischen Belastung ausgesetzt waren, dürfen nicht mehr verwendet werden.
- Bei Schraubverbindungen der Klasse 10.9 sind zwischen Klemme und Mutter zwei Beilagscheiben zu verwenden.
- Es dürfen nur Schraubengarnituren der Festigkeitsklasse 8.8 nach ISO 4017 oder ISO 4014 und Scheiben nach ISO 7089/7090 bzw. Schraubengarnituren der Festigkeitsklasse 10.9 nach DIN EN 14399-4 und HV-Scheiben nach DIN EN 14399-6 verwendet werden.

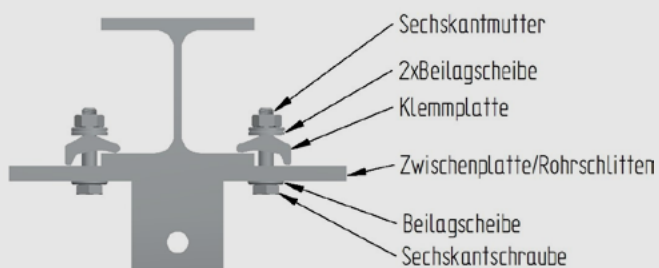
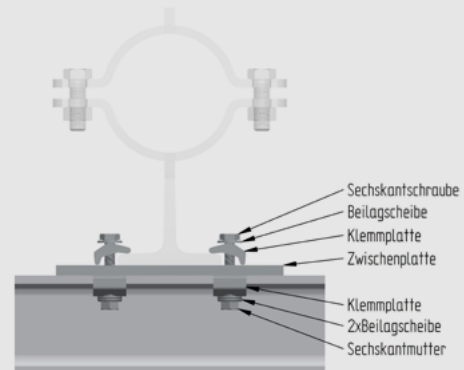
Anziehmoment bei Schraubverbindungen Güte 8.8:

M10	40 Nm
M12	75 Nm
M16	160 Nm
M20	290 Nm



Anziehmoment bei Schraubverbindungen Güte 10.9:

M10	60 Nm
M12	85 Nm
M16	160 Nm
M20	350 Nm
M24	500 Nm



Die statischen Angaben gelten nur für die in unserem Katalog dargestellten Fälle. Für andere Anwendungen übernimmt die Firma Rohrbefestigungen Hammerschmid GmbH keine Haftung.

Durch die oben genannten Montagehinweise hält sich die Firma Rohrbefestigungen Hammerschmid GmbH im Falle eines Schadenfalles durch Nichtbeachten der Vorgaben schadfrei.

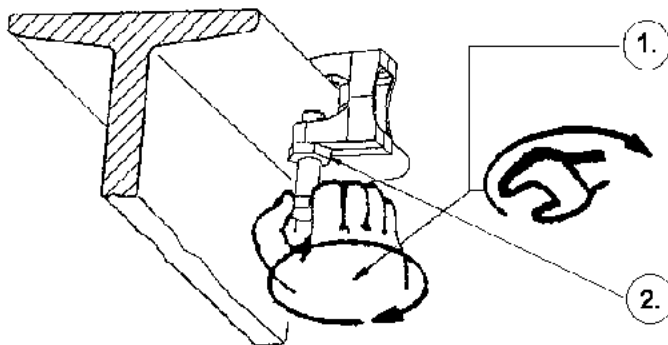
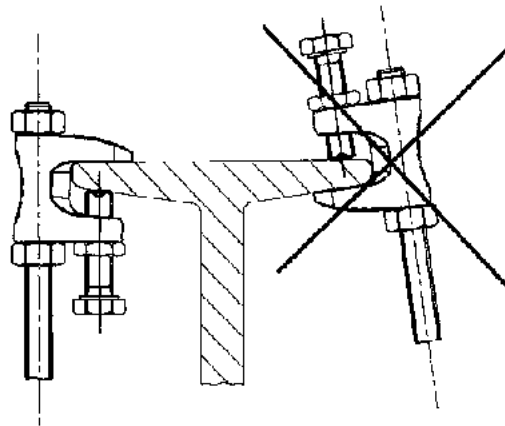
Montageanleitung / Installation Instruction



Trägerklammer Beam Clamp

Korrekte Installation
 an Trägern mit
 schrägen Schenkeln

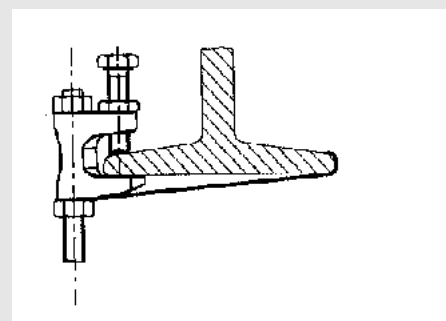
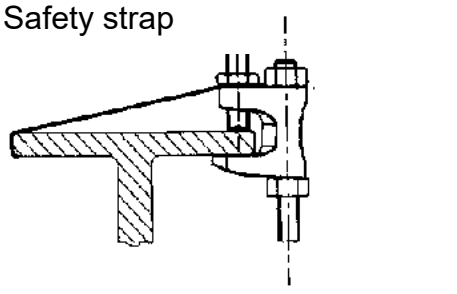
Correct installation
 to sections with
 tapered flanges



Andrehen von Hand +
1/2 Schlüsselumdrehung
 tighten by hand +
 1/2 turn with spanner

Andrehen von Hand +
1/8 Schlüsselumdrehung
 tighten by hand +
 1/8 turn with spanner

Sicherungslasche Safety strap



Trägerklammern können grundsätzlich mit einer Sicherungslasche gesichert werden. Die Vorschriften der zuständigen Behörden sind zu beachten. Bei Sprinkleranlagen nach VdS-Vorschriften müssen Trägerklammern für Rohre größer DN 65 gegen seitliches Abgleiten vom Träger gesichert werden. Bei Sprinkleranlagen nach FM-Vorschriften und nach UL-Vorschriften 203 dürfen Trägerklammern für Gewindestangen M 16 und 5/8" nur in Zugrichtung gegen den Steg montiert werden. Bei UL 203 gilt dies auch für die TK12.

Beam Clamps can generally be secured by safety straps. The instructions of the certifying bodies have to be followed. According to VdS-regulations Beam Clamps must be secured when using Beam Clamps for pipes larger DN 65 to avoid slipping off Beam. According to FM-regulations and according to UL-regulation 203 Beam Clamps for threaded rods M 16 and 5/8" can only be installed load direction set screw on load side (Top mount configuration only). According to UL 203 this rule applies also for Beam Clamps TK12.

VS Guss AG

Der Guss-Spezialist
 Serien-Kleinteile
 Temper- und Grauguss
 Komplett-Bearbeitung

VS Guss AG
 42719 Solingen
 Parallelstr. 17
 Tel. (0212)384-0
 Fax. (0212)311035

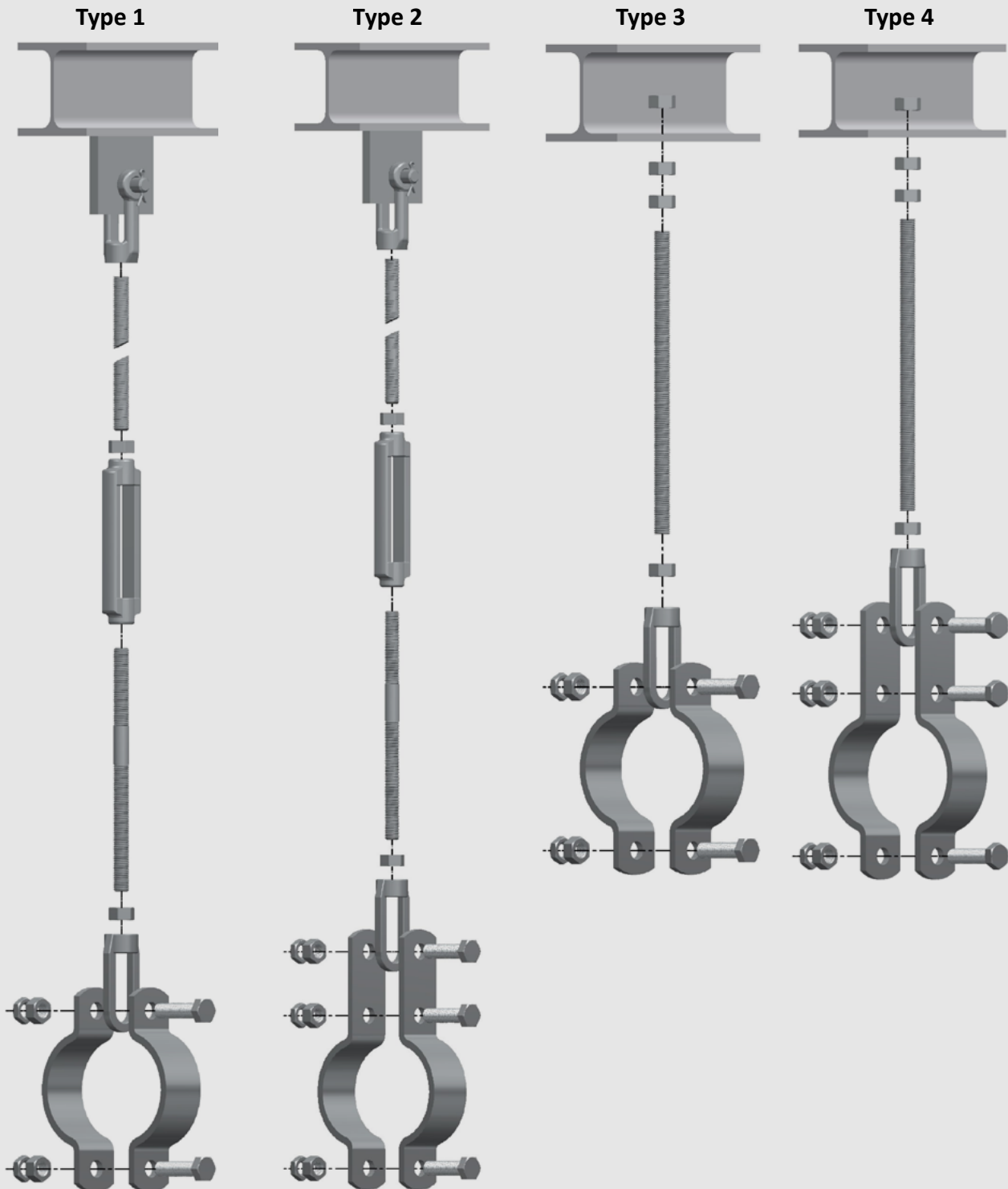
Änderungsdatum: 23.05.2019

Montageanleitung Rohraufhängungen

Die dargestellten Versionen dienen zur fachgerechten Montage und zum Zusammenbau der verschiedenen Komponenten.

Typen: RA-1, RA-2, RA-3, RA-4, RAK-1, RAK-2, RAK-3, RAK-4, RAPUR-2 ISO 30, RAPUR-2 ISO 60

Gewindestange nicht im Lieferumfang - bitte separat bestellen.



Die statischen Angaben gelten nur für die in unserem Katalog dargestellten Fälle. Für andere Anwendungen übernimmt die Firma Rohrbefestigungen Hammerschmid GmbH keine Haftung.

Durch die oben genannten Montagehinweise hält sich die Firma Rohrbefestigungen Hammerschmid GmbH im Falle eines Schadenfalles durch Nichtbeachten der Vorgaben schadfrei.

Montageanleitung Führungslager für PE-Rohre

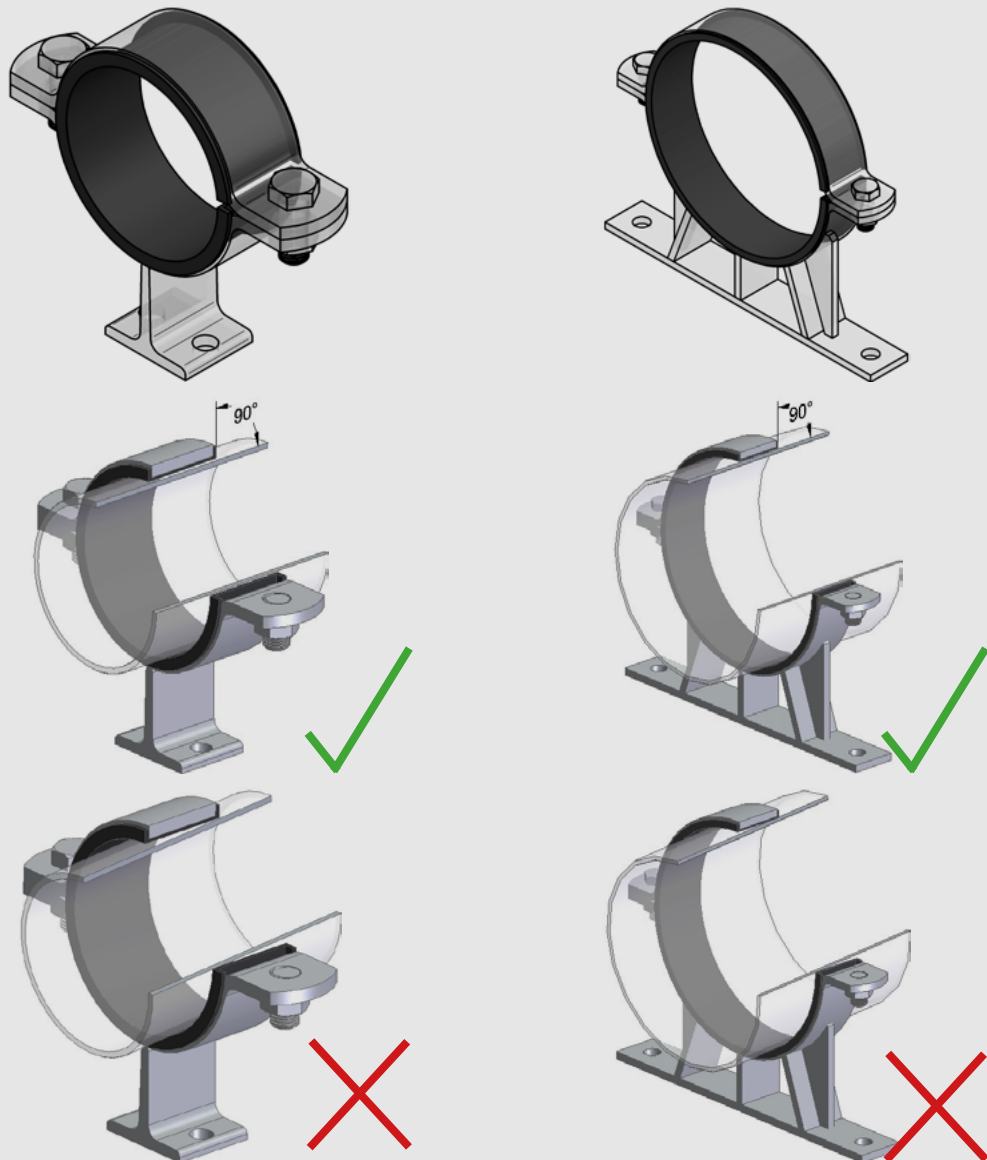
Die dargestellte Version dient zur Veranschaulichung und ist auf alle Führungslager für PE-Rohre gleichermaßen anzuwenden.

Diese Führungslager sind ausgelegt für Rohre nach Rohrklasse L10PE, Werkstoff PE100, SDR11 (Toleranzen lt. DIN 8074). Die Eigenart dieses Führungslagers besteht darin, dass der Rohrschlitten mit der Unterkonstruktion verschraubt wird und das Rohr die Längsbewegung in der Rohrschelle mit dem eingelegten PE-Profil durchführt.

ACHTUNG:

Es ist darauf zu achten, dass die Rohre genau im rechten Winkel zum Rohrschlitten stehen.

NW	50	65	80	100	125	150	175	200	250	300	350	400	450	500	560	600
Schraubenqualität	8.8	8.8	8.8	8.8	8.8	8.8	8.8	8.8	8.8	8.8	8.8	8.8	8.8	8.8	8.8	8.8
Anzugsmoment Grundplatte Nm	80	80	80	80	180	180	180	180	180	180	180	180	360	360	360	360



Durch die oben genannten Montagehinweise hält sich die Firma Rohrbefestigungen Hammerschmid GmbH im Falle eines Schadenfalles durch Nichtbeachten der Vorgaben schadfrei.

Montageanleitung Festpunkt für PE-Rohre

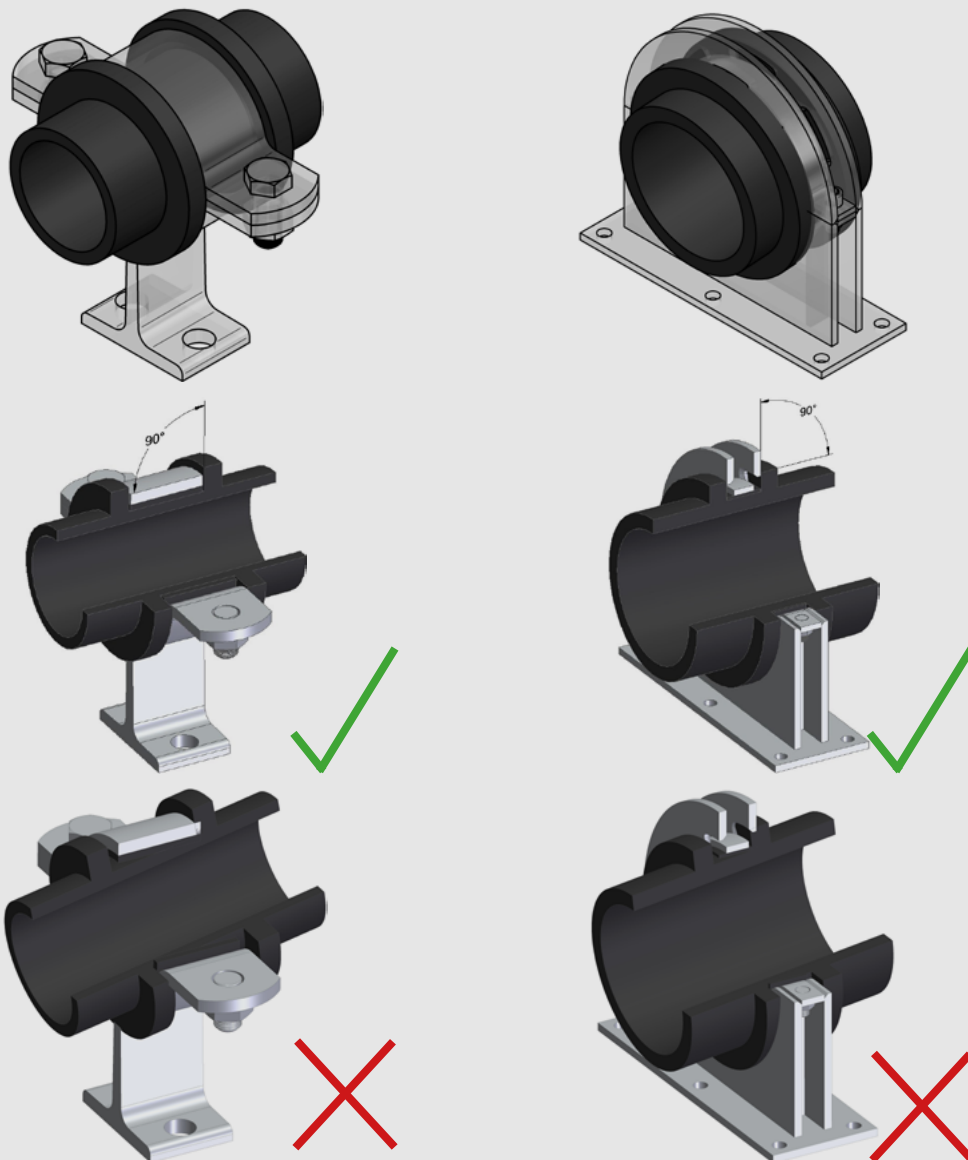
Die dargestellte Version dient zur Veranschaulichung und ist auf alle Festpunkte für PE-Rohre gleichermaßen anzuwenden.

Diese Festpunkte sind ausgelegt für Rohre nach Rohrklasse L10PE, Werkstoff PE100, SDR11 (Toleranzen lt. DIN 8074). Die Kraftübertragung der Festpunkte findet über den Formschluss mit den Festpunkt-Fittings L10PE, PE100, SDR11 statt. Die in Rohrleitungsrichtung wirkende Kraft (f_x) gilt nur unter der Voraussetzung, dass keine Neigung zwischen der Mittelachse des Rohres und der x-Achse auftritt.

ACHTUNG:

Es ist darauf zu achten, dass die Rohre genau im rechten Winkel zum Rohrschlitten stehen.

NW	50	65	80	100	125	150	175	200	250	300	350	400	450	500	560	600
Schraubenqualität Schelle	8.8	8.8	8.8	8.8	8.8	8.8	8.8	8.8	8.8	8.8	8.8	8.8	8.8	10.9	10.9	12.9
Anzugsmoment Schelle Nm	80	80	80	80	80	80	180	180	360	360	360	700	700	1000	1000	1200
Schraubenqualität Grundplatte	8.8	8.8	8.8	8.8	8.8	8.8	8.8	8.8	8.8	8.8	8.8	8.8	8.8	8.8	8.8	8.8
Anzugsmoment Grundplatte Nm	80	80	80	80	80	80	180	180	180	180	360	360	360	360	360	360



Durch die oben genannten Montagehinweise hält sich die Firma Rohrbefestigungen Hammerschmid GmbH im Falle eines Schadenfalles durch Nichtbeachten der Vorgaben schadfrei.

Montageanleitung Kälteschellen (Rohrträger) RG 200 kg/m³

Die dargestellte Version dient zur Veranschaulichung und ist auf alle Kälteschellen RG 200 kg/m³ gleichermaßen anzuwenden.

Der Rohrträger (PUR 200) wird je nach Größe in mehreren Segmenten lose zur Lieferung beigelegt. Diese werden um das Rohr gelegt und mit der überlappenden, selbstklebenden Aluminiumfolie fixiert. Im Anschluss wird das Druckverteilerblech und gegebenenfalls der entsprechende Rohrschlitten montiert.

Eine optimale, diffusionsdichte Montage erfordert den Einsatz von Kleber oder Dichtpaste in den Fugen und an den Stirnseiten zur weiterführenden Rohrinsolierung bauseits. Der Kleber/Die Dichtpaste ist in der Zeichnung "rot" dargestellt.

Der Kleber/Die Dichtpaste wird für weiterführende Rohrinsolierung aus PUR, PVC, XPS oder EPS verwendet. Bei Kautschukmaterial kann ein handelsüblicher Kautschukkleber verwendet werden.

Kleber:

Kestopur PL240 Komp. A+B
für nicht lösbare Verbindungen



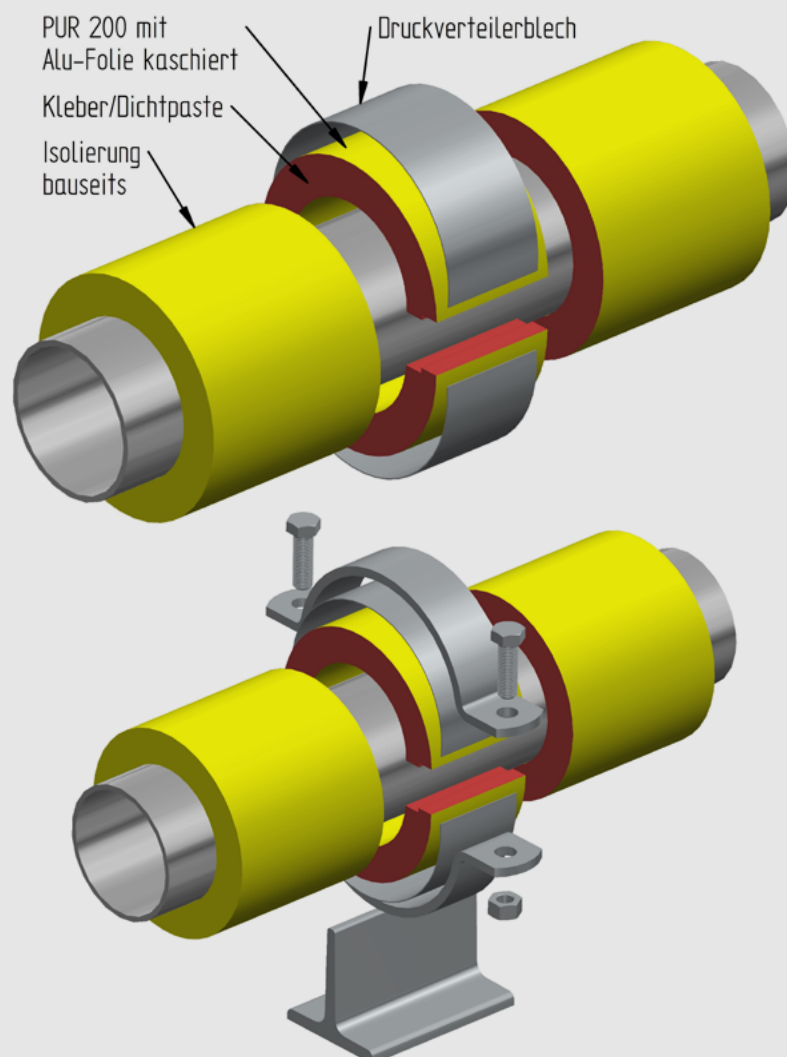
Datenblätter über
QR-Code abrufbar

Dichtpaste:

30/45 310 ML
für lösbare Verbindungen



Datenblätter über
QR-Code abrufbar



Durch die oben genannten Montagehinweise hält sich die Firma Rohrbefestigungen Hammerschmid GmbH im Falle eines Schadenfalles durch Nichtbeachten der Vorgaben schadfrei.

Montageanleitung Kälteschellen RG 250 kg/m³

Die dargestellte Version dient zur Veranschaulichung und ist auf alle Kälteschellen RG 250 kg/m³ gleichermaßen anzuwenden.

Die Kälteschelle wird lose um das Rohr gelegt und mit den entsprechenden Schrauben befestigt und gegebenenfalls mit dem entsprechenden Rohrschlitten montiert.

Eine optimale, diffusionsdichte Montage erfordert den Einsatz von Kleber oder Dichtpaste an den Stirnseiten zur weiterführenden Rohrisolierung bauseits oder zum Verkleben zweier Kälteschellen. Der Kleber/die Dichtpaste ist in der Zeichnung "rot" dargestellt. Die Kälteschelleninnenseiten sind mit einem Dichtungsband versehen und somit ist hier kein Kleber/keine Dichtpaste erforderlich.

Der Kleber/die Dichtpaste wird für weiterführende Rohrisolierung aus PUR, PVC, XPS oder EPS verwendet. Bei Kautschukmaterial kann ein handelsüblicher Kautschukkleber verwendet werden.

Kleber:

Kestopur PL240 Komp. A+B
für nicht lösbare Verbindungen



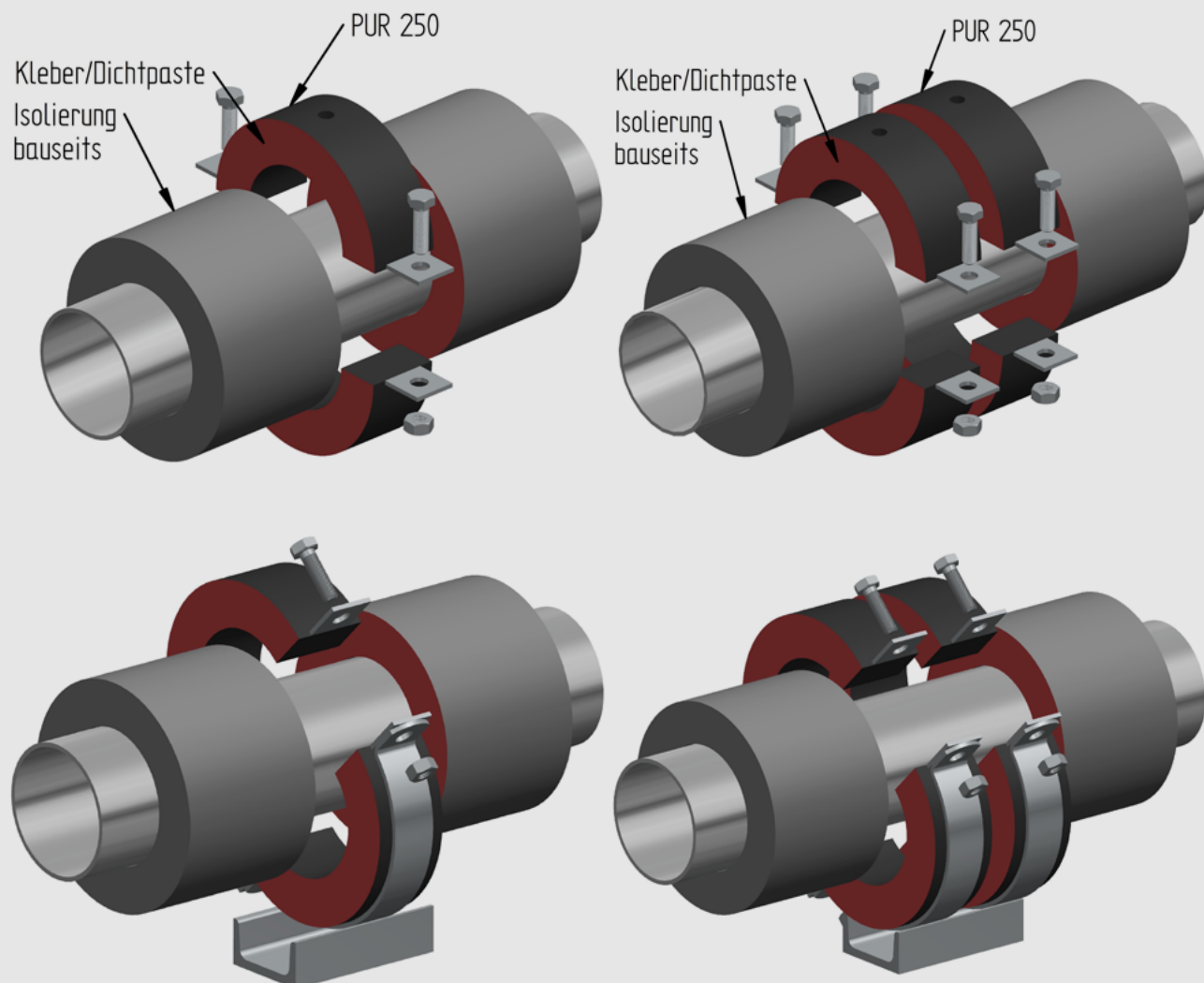
Datenblätter über
QR-Code abrufbar

Dichtpaste:

30/45 310 ML
für lösbare Verbindungen



Datenblätter über
QR-Code abrufbar



Durch die oben genannten Montagehinweise hält sich die Firma Rohrbefestigungen Hammerschmid GmbH im Falle eines Schadenfalles durch Nichtbeachten der Vorgaben schadfrei.

Montageanleitung Kälteschellen Festpunkt RG 250 kg/m³

Die dargestellte Version dient zur Veranschaulichung und ist auf alle Festpunktkälteschellen RG 250 kg/m³ gleichermaßen anzuwenden.

Die Rohre und der Druckring müssen vor der Montage der Festpunktkälteschelle mit einem fachgerechten Korrosionsschutz versehen sein.

Sämtliche rohr- und druckringberührende Teile sind mit dem 2 Komp. Kleber Kestopur einzustreichen und am Rohr zu fixieren. Der Komponentenkleber ist in der Zeichnung "rot" dargestellt. Der hervorquellende Kleber aus den Fugen ist sofort komplett zu entfernen.

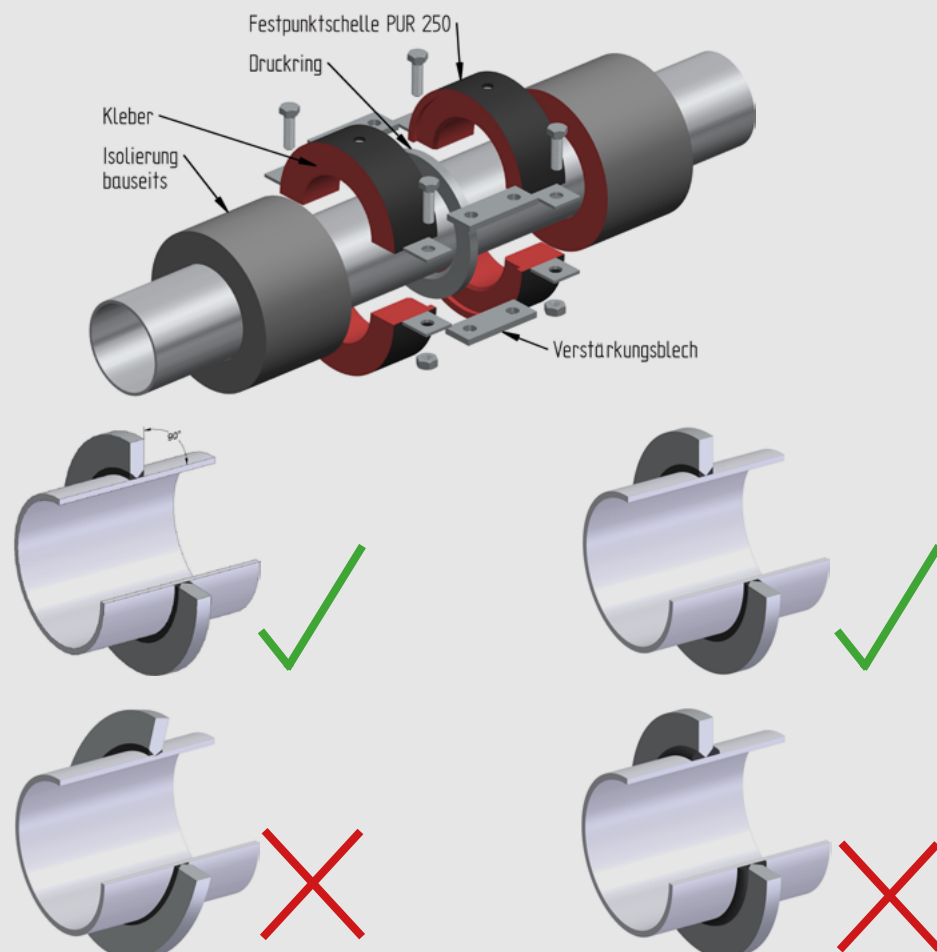
Die Oberfläche der Festpunktschelle ist frei von Staub, Fett, udgl. zu halten, um eine einwandfreie Verbindung mit der später aufzubringenden Dampfsperre der Rohrisolierung gewährleisten zu können. Die Kraftübertragung vom Rohr auf die Schelle erfolgt über einen Druckring. Dieser wird lose mitgeliefert und ist rechtwinklig zum Rohr rundum zu verschweißen. Die Schweißnahtstärke ist je nach zu erwartender Belastung zu dimensionieren. Die Schweißnaht gehört rechtwinklig zum Rohr und Druckring verschliffen, um eine 100%ige Aufnahme der Festpunktschelle zu gewährleisten.

Kleber:

Kestopur PL240 Komp. A+B
für nicht lösbare Verbindungen



Datenblätter über
QR-Code abrufbar



Durch die oben genannten Montagehinweise hält sich die Firma Rohrbefestigungen Hammerschmid GmbH im Falle eines Schadenfalles durch Nichtbeachten der Vorgaben schadfrei.

Montageanleitung Rundstahlbügel

Die dargestellte Version dient zur Veranschaulichung und ist auf alle Rundstahlbügel gleichermaßen anzuwenden.

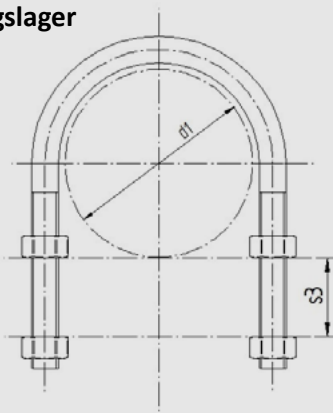
Rundstahlbügel können generell als Führungslager oder Festpunkt verwendet werden. Je nach Einbausituation bzw. verwendeter Trägerstärke (**s1, s2, s3**) ergeben sich unterschiedliche Montagepositionen bzw. Stückzahlen der zu verwendenden Muttern.

Bei **Führungslagern** wird jeweils eine Mutter oberhalb und unterhalb des Trägers montiert.

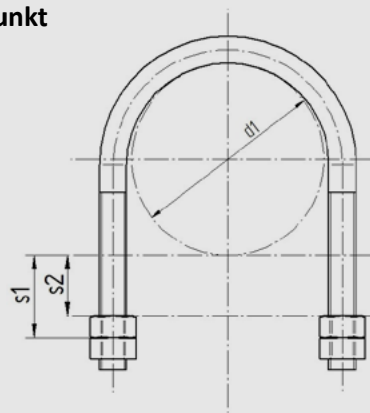
Bei **Festpunkten** werden eine Mutter bzw. zwei Muttern (in Abhängigkeit der Trägerstärke) unterhalb des Trägers montiert.

Den nachstehenden Tabellen entnehmen Sie die maximale montierbare Klemmdicke (Trägerstärke) in Abhängigkeit der Mutteranzahl/-position und der verwendeten Rundstahlbügeltype.

Führungslager



Festpunkt



maximale Trägerstärke Rundstahlbügel Type RB:

d1	Nennweite	max. Trägerstärke		
		s1	s2	s3
22	15	19	11	x
27	20	20	12	x
34	25	19	11	17
43	32	20	12	19
49	40	20	12	19
61	50	21	11	20
77	65	21	11	19
89	80	22	12	20
115	100	21	x	19
140	125	16	x	12
169	150	13	x	10
220	200	19	x	15
273	250	17	x	13
324	300	17	x	13
356	350	27	x	16
407	400	28	x	18
508	500	29	10	18

maximale Trägerstärke Rundstahlbügel Type RBH:

d1	Nennweite	max. Trägerstärke		
		s1	s2	s3
27	20	24	16	x
34	25	24	16	x
43	32	23	15	22
49	40	28	20	27
61	50	30	20	29
77	65	31	21	29
89	80	36	26	34
115	100	48	35	46
140	125	42	29	38
169	150	43	30	40
220	200	47	31	43
273	250	47	31	43
324	300	50	34	46
356	350	67	48	56
407	400	67	48	57
508	500	67	48	56

maximale Trägerstärke Rundstahlbügel Type RBL:

d1	Nennweite	max. Trägerstärke		
		s1	s2	s3
22	15	25	18	x
27	20	25	18	x
34	25	24	17	21
43	32	25	18	22
49	40	25	18	22
53	50	25	17	23
61	50	25	17	23
68	65	24	16	22
77	65	25	17	22
83	80	25	17	23
89	80	26	18	23
104/108	100	26	16	21
115	100	29	19	25
129/133	125	27	17	24
140	125	24	14	18
154/159	150	25	15	23
169	150	21	11	18
204/207	200	29	16	25
220	200	28	15	24
254/257	250	29	16	25
273	250	26	13	22
304/308	300	29	16	25
324	300	26	13	22
356	350	44	31	33
407	400	36	20	26
508	500	37	21	26

Durch die oben genannten Montagehinweise hält sich die Firma Rohrbefestigungen Hammerschmid GmbH im Falle eines Schadenfalles durch Nichtbeachten der Vorgaben schadfrei.

ANFRAGE-/BESTELLFORMULAR FÜR Sonderrohrschele

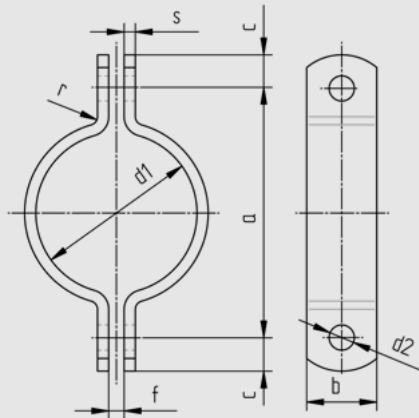
Firma: _____

Name: _____

Telefon: _____

E-Mail: _____

Bitte tragen Sie Ihre gewünschten Maße ein.
 Wir setzen uns schnellstmöglich mit Ihnen in Verbindung.



Rohrschele

Material:

Stückzahl:

b

s

c

a

f

r

d1

d2

 Unterschrift/Stempel

ANFRAGE-/BESTELLFORMULAR FÜR Sonderbügel

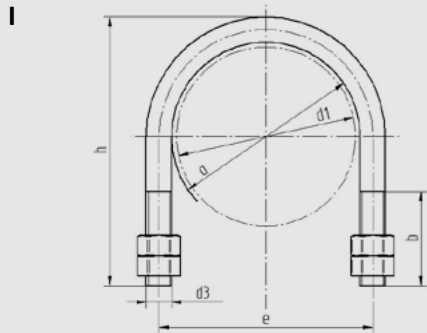
Firma: _____

Name: _____

Telefon: _____

E-Mail: _____

Bitte tragen Sie Ihre gewünschten Maße ein.
 Wir setzen uns schnellstmöglich mit Ihnen in Verbindung.

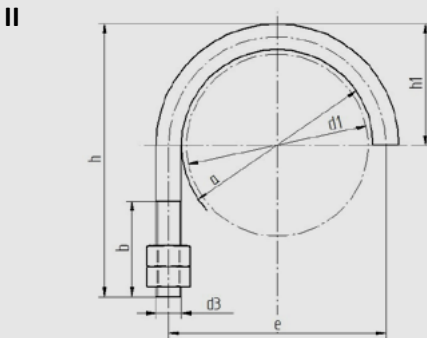


Rundstahlbügel

Material:

Stückzahl:

Type: I O II O III O
 (gewünschte Type ankreuzen)



e

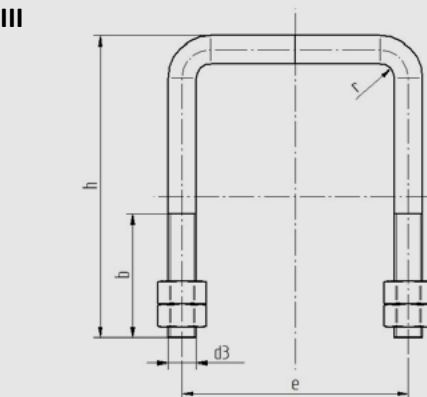
a

b

d1

d3

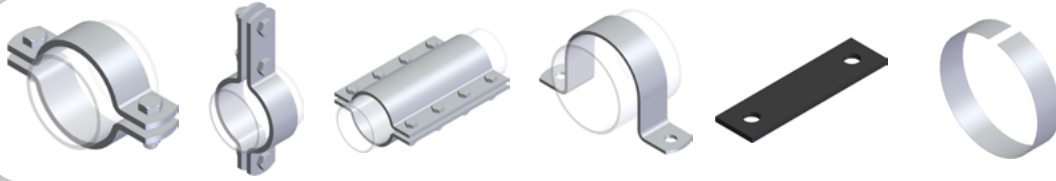
h



h1

r

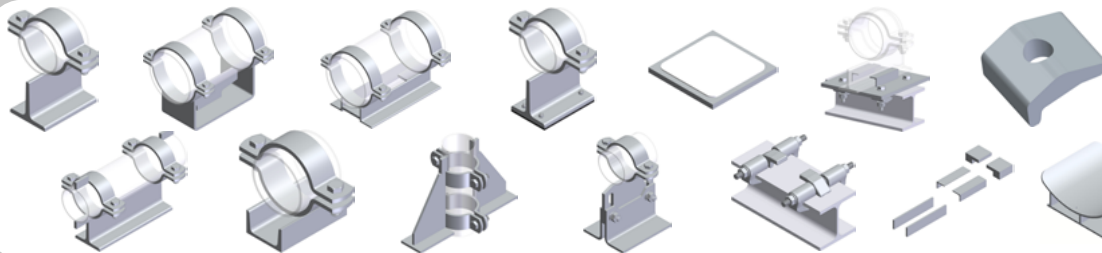
 Unterschrift/Stempel



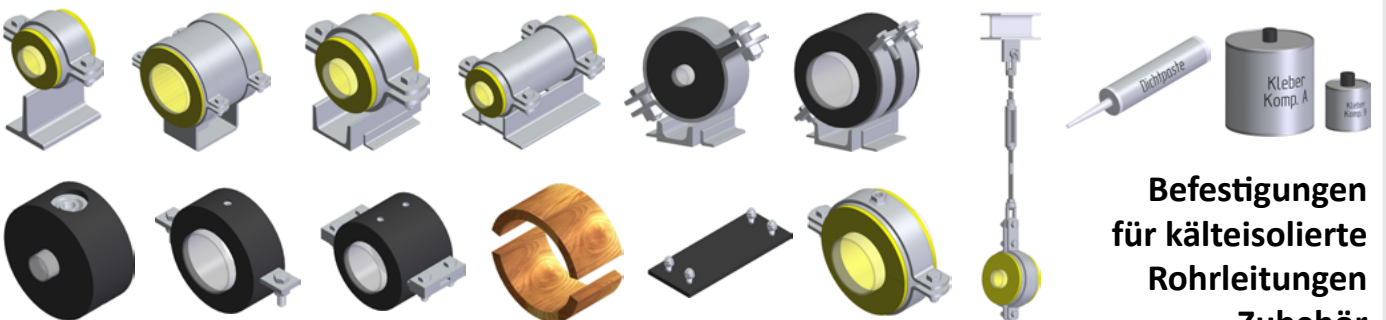
**Rohrschellen
 Zubehör**



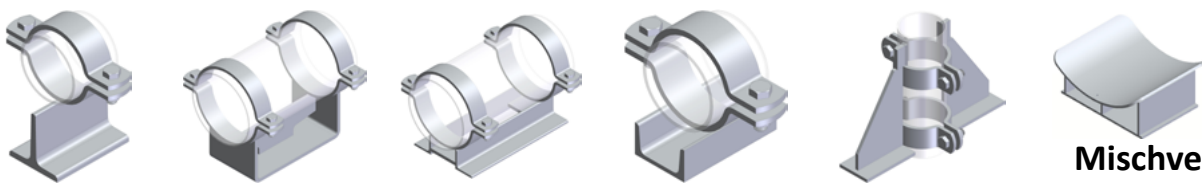
**Rundstahlbügel
 Zubehör**



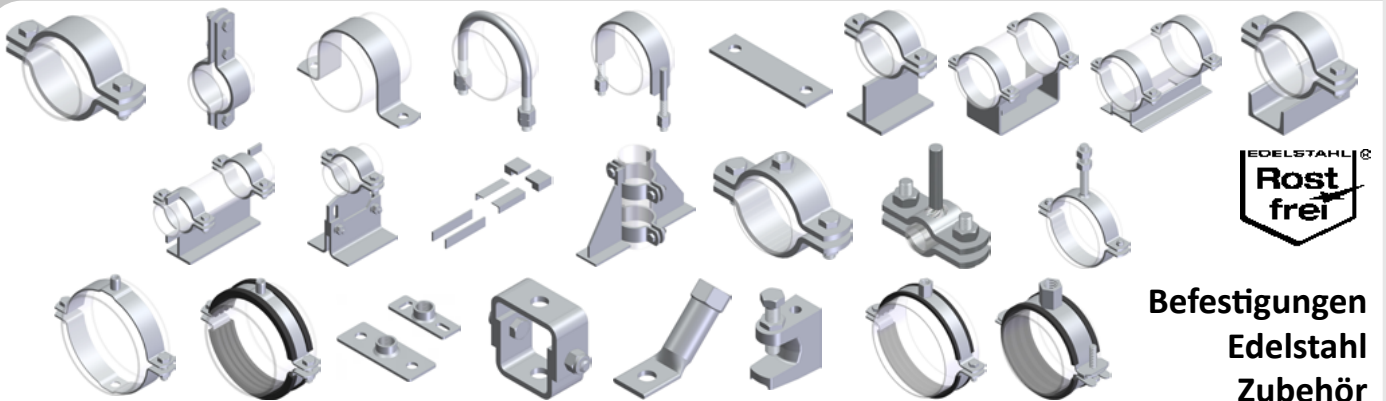
**Rohrschlitten
 Zubehör**



**Befestigungen
 für kälteisolierte
 Rohrleitungen
 Zubehör**

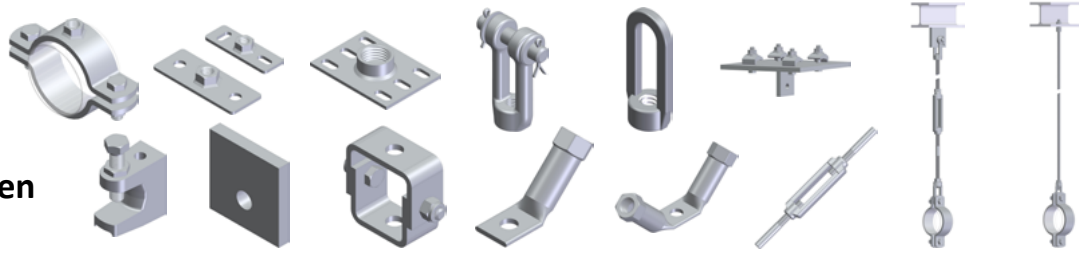


**Mischverbindung
 S235JR roh/A2 bzw. A4**



**Befestigungen
 Edelstahl
 Zubehör**

**Rohraufhängungen
Zubehör**

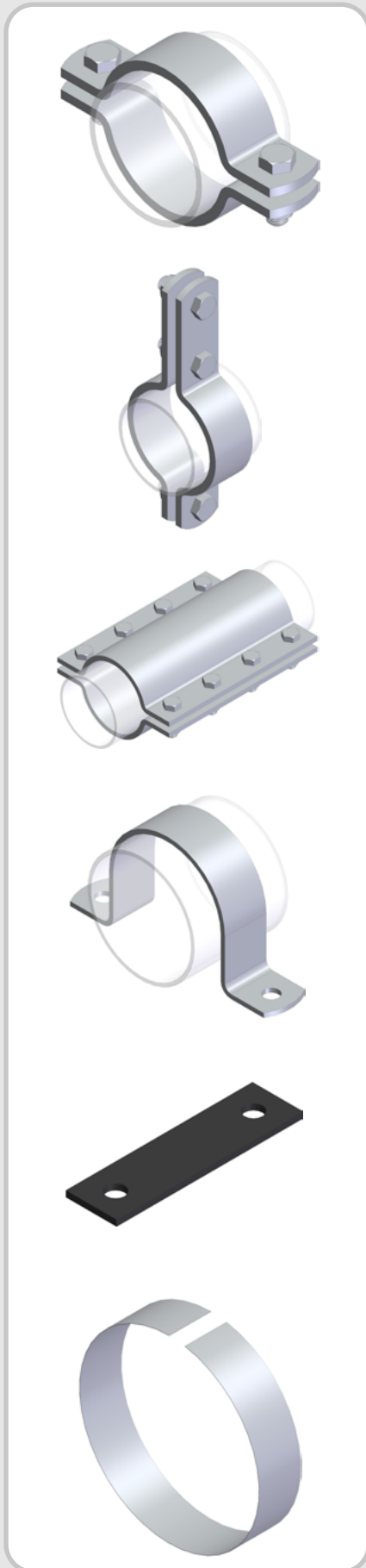


**Tempergussverbinder
Zubehör**

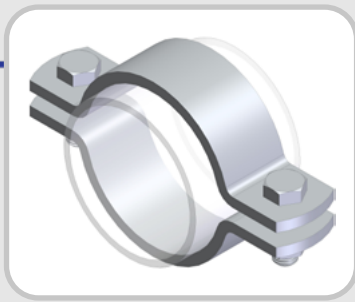


Stallausrüstung





Rohrschellen
Breitrohrschelle
Bockschellen
Rohrunterlage für Bockschellen
Einlegebänder



Rohrschellen
Rohrunterlage für Bockschellen

Breitrohrschelle
Einlegebänder

Bockschellen

Zur Bestellung ersuchen wir Sie, die Produktbezeichnung, die Sie auf den technischen Zeichnungen finden oder die Bestellnummer von den Preisblättern, anzugeben.

Rohrschellen werden in unserer Produktion kaltverformt. Schellen sind rohrrumschließend und zeichnen sich durch ihre verschiedenartigsten Einsatzweisen besonders aus. Die Rohrschelle kann als Hängeschelle oder zur Konstruktion für Rohrunterstützungen dienen. Wir produzieren die Schellen bis Nennweite 500 mit abgerundeten Ecken sowie inkl. Signierung mit dem jeweiligen Rohrdurchmesser, sowie großteils auch mit Chargennummer.

Einlegebänder aus Klingersil, EPDM oder Edelstahl können zur Trennung zwischen Mediumrohr und Rohrschelle verwendet werden. Einlegebänder werden in Streifenware, nicht vorge rollt, geliefert. Alle Einlegebänder sind nicht selbstklebend ausgeführt.

Achtung Mengenangabe Rohrschellen: 1 Stück = 1 Paar

Werkstoffe:

Materialbezeichnung	interne Werkstoffbezeichnung	max. Einsatztemperatur	Schraubenqualität	Mutternqualität
S235JR	01	300 °C	8.8	8
P265 GH (H2)	02	450 °C	Ck35	Ck35
16Mo3 (15Mo3)	03	530 °C	24CrMo5	Ck35
13CrMo4-5 (13CrMo44)	04	560 °C	21CrMoV57	21CrMoV57
EPDM	11	-60 °C bis +70 °C		
Klingersil	13			

Zusatz-Oberflächenschutz:

Es kann grundsätzlich jeder Korrosionsschutz aufgebracht werden. Wir bitten dazu um Bekanntgabe des Anstrichsystems. Selbstverständlich können diese Teile auch galvanisch verzinkt oder feuerverzinkt werden. Bei der Feuerverzinkung ersuchen wir um Rücksprache.

Normen: siehe Anlage 3.0 und 3.1

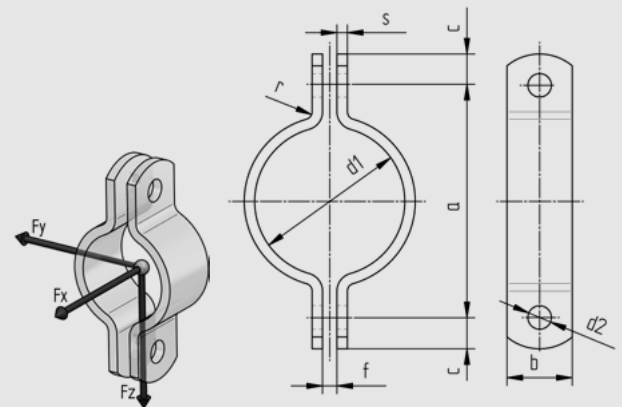
Rohrschelle Type SM

NW 15 - 1000

Unsere Rohrschellen werden kaltverformt. Abweichend zur DIN 3567 ist das Maß "a" sowie "r" unter Einhaltung der Mindestbiegeradien nach DIN 6935/EN 10025 größer.

Tatsächliche Abmessungen der Rohrbefestigungen hängen von den einzelnen Profiltoleranzen ab. Berechnungsgrundlagen der Belastungswerte siehe Seite 2.0 und 2.1. Die angegebenen Belastungswerte sind für Material S235JR bei Raumtemperatur angegeben.

Technische Änderungen vorbehalten.



d1	Nennweite	a	c	d2	f	r	Flachstahl bxs	verwendete Schrauben	Gewicht kg/Paar ohne Sk+Mu	Gewicht kg/Paar mit Sk+Mu	Fz (kN)
22	15	60	15	11,5	7	6	30x5	10x35	0,22	0,30	4,00
27	20	66	15	11,5	7	6	30x5	10x35	0,24	0,32	4,00
34	25	72	15	11,5	7	6	30x5	10x35	0,26	0,34	4,00
43	32	82	15	11,5	7	6	30x5	10x35	0,28	0,36	4,00
49	40	88	15	11,5	7	6	30x5	10x35	0,30	0,38	4,00
53	50	104	18	14	9	8	40x6	12x40	0,56	0,69	5,00
61	50	112	18	14	9	8	40x6	12x40	0,60	0,73	5,00
68	65	119	18	14	9	8	40x6	12x40	0,63	0,76	4,90
77	65	126	18	14	9	8	40x6	12x40	0,69	0,82	4,70
83	80	136	18	14	9	8	40x6	12x40	0,73	0,86	4,50
89	80	140	18	14	9	8	40x6	12x40	0,76	0,89	4,00
104	100	174	24	18	11	12	50x8	16x50	1,56	1,85	8,00
108	100	178	24	18	11	12	50x8	16x50	1,61	1,89	8,00
115	100	184	24	18	11	12	50x8	16x50	1,66	1,95	7,70
129	125	196	24	18	11	12	50x8	16x50	1,79	2,08	7,60
133	125	204	24	18	11	12	50x8	16x50	1,82	2,11	7,40
140	125	210	24	18	11	12	50x8	16x50	1,92	2,20	7,30
154	150	228	24	18	11	12	50x8	16x50	2,06	2,35	7,20
159	150	230	24	18	11	12	50x8	16x50	2,09	2,38	7,00
169	150	242	24	18	11	12	50x8	16x50	2,20	2,48	6,70
191	175	263	24	18	11	12	50x8	16x50	2,41	2,69	6,50
204	200	278	24	18	11	12	50x8	16x50	2,54	2,83	6,30
220	200	290	24	18	11	12	50x8	16x50	2,70	2,99	6,00
254	250	332	30	23	14	12	60x8	20x60	3,83	4,36	8,00
273	250	352	30	23	14	12	60x8	20x60	4,00	4,52	7,30
305	300	381	30	23	14	12	60x8	20x60	4,36	4,89	6,70
324	300	404	30	23	14	12	60x8	20x60	4,59	5,12	6,40
356	350	439	30	23	14	12	60x8	20x60	4,99	5,52	6,00
407	400	507	36	27	18	16	70x10	24x70	8,36	9,31	8,00
457	450	557	36	27	18	16	70x10	24x70	9,24	10,19	7,50
508	500	610	36	27	18	16	70x10	24x70	10,10	11,05	7,00
610	600	706	36	27	22	16	80x10	24x70	13,70	14,65	7,50
712	700	809	36	27	22	16	80x10	24x70	15,60	16,55	7,00
813	800	910	36	27	22	16	80x10	24x70	17,67	18,62	6,50
915	900	1013	36	27	22	16	90x10	24x70	22,06	23,01	8,00
1016	1000	1114	36	27	22	16	90x10	24x70	24,19	25,14	7,00

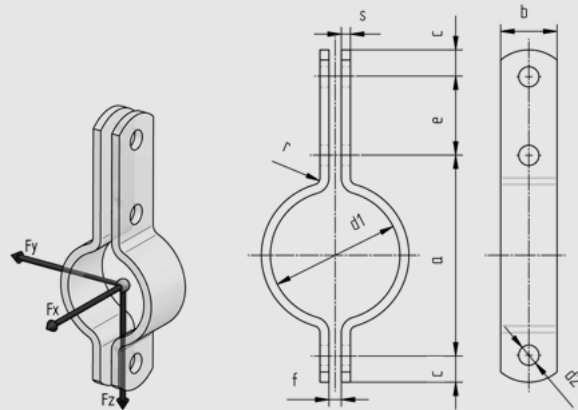
Rohrschelle Type SMH

NW 15 - 1000

Unsere Rohrschellen werden kaltverformt. Abweichend zur DIN 3567 ist das Maß "a" sowie "r" unter Einhaltung der Mindestbiegeradien nach DIN 6935/EN 10025 größer.

Tatsächliche Abmessungen der Rohrbefestigungen hängen von den einzelnen Profiltoleranzen ab.
Berechnungsgrundlagen der Belastungswerte siehe Seite 2.0 und 2.1. Die angegebenen Belastungswerte sind für Material S235JR bei Raumtemperatur angegeben.

Technische Änderungen vorbehalten.



d1	Nennweite	a	e	c	d2	f	r	Flachstahl bxs	verwendete Schrauben	Gewicht kg/Paar ohne Sk+Mu	Gewicht kg/Paar mit Sk+Mu	Fz (kN)
22	15	60	46	15	11,5	7	6	30x5	10x35	0,31	0,43	4,00
27	20	66	46	15	11,5	7	6	30x5	10x35	0,35	0,47	4,00
34	25	72	46	15	11,5	7	6	30x5	10x35	0,36	0,48	4,00
43	32	82	46	15	11,5	7	6	30x5	10x35	0,40	0,52	4,00
49	40	88	46	15	11,5	7	6	30x5	10x35	0,42	0,54	4,00
53	50	104	54	18	14	9	8	40x6	12x40	0,73	0,92	5,00
61	50	112	54	18	14	9	8	40x6	12x40	0,81	1,00	5,00
68	65	119	54	18	14	9	8	40x6	12x40	0,84	1,03	4,90
77	65	126	54	18	14	9	8	40x6	12x40	0,89	1,08	4,70
83	80	136	54	18	14	9	8	40x6	12x40	0,94	1,13	4,50
89	80	140	54	18	14	9	8	40x6	12x40	0,97	1,16	4,00
104	100	174	70	24	18	11	12	50x8	16x50	2,01	2,44	8,00
108	100	178	70	24	18	11	12	50x8	16x50	2,04	2,46	8,00
115	100	184	70	24	18	11	12	50x8	16x50	2,10	2,53	7,70
129	125	196	70	24	18	11	12	50x8	16x50	2,23	2,66	7,60
133	125	204	70	24	18	11	12	50x8	16x50	2,26	2,69	7,40
140	125	210	70	24	18	11	12	50x8	16x50	2,36	2,78	7,30
154	150	228	70	24	18	11	12	50x8	16x50	2,50	2,93	7,20
159	150	230	70	24	18	11	12	50x8	16x50	2,53	2,96	7,00
169	150	242	70	24	18	11	12	50x8	16x50	2,64	3,07	6,70
191	175	263	70	24	18	11	12	50x8	16x50	2,83	3,26	6,50
204	200	278	70	24	18	11	12	50x8	16x50	2,98	3,41	6,30
220	200	290	70	24	18	11	12	50x8	16x50	3,14	3,57	6,00
254	250	332	86	30	23	14	12	60x8	20x60	4,40	5,20	8,00
273	250	352	86	30	23	14	12	60x8	20x60	4,65	5,44	7,30
305	300	381	86	30	23	14	12	60x8	20x60	5,02	5,81	6,70
324	300	404	86	30	23	14	12	60x8	20x60	5,26	6,05	6,40
356	350	439	86	30	23	14	12	60x8	20x60	5,64	6,43	6,00
407	400	507	104	36	27	18	16	70x10	24x70	9,50	10,93	8,00
457	450	557	104	36	27	18	16	70x10	24x70	10,38	11,81	7,50
508	500	610	104	36	27	18	16	70x10	24x70	11,24	12,67	7,00
610	600	706	104	36	27	22	16	80x10	24x70	15,01	16,43	7,50
712	700	809	104	36	27	22	16	80x10	24x70	16,91	18,33	7,00
813	800	910	104	36	27	22	16	80x10	24x70	18,98	20,40	6,50
915	900	1013	104	36	27	22	16	90x10	24x70	23,53	24,95	8,00
1016	1000	1114	104	36	27	22	16	90x10	24x70	26,09	27,51	7,00

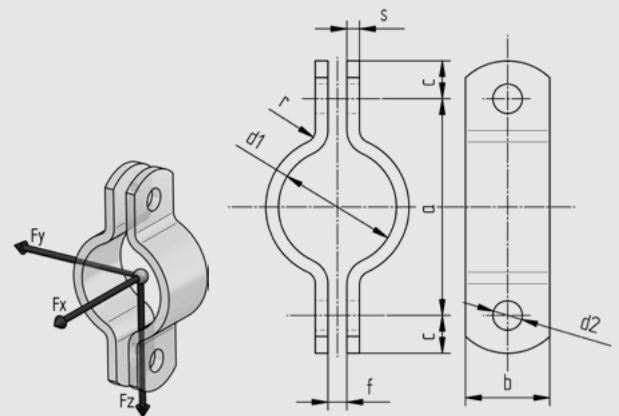
Rohrschelle Type SMK

d1 20 - 1000 mm

Unsere Rohrschellen werden kaltverformt unter Einhaltung der Mindestbiegeradien nach DIN 6935/EN 10025.

Tatsächliche Abmessungen der Rohrbefestigungen hängen von den einzelnen Profiltoleranzen ab. Berechnungsgrundlagen der Belastungswerte siehe Seite 2.0 und 2.1. Die angegebenen Belastungswerte sind für Material S235JR bei Raumtemperatur angegeben.

Technische Änderungen vorbehalten.



d1	a	c	d2	f	r	Flachstahl bxs	verwendete Schrauben	Gewicht kg/Paar ohne Sk+Mu	Gewicht kg/Paar mit Sk+Mu	Fz (kN)
20	60	15	11,5	7	6	30x5	10x35	0,21	0,29	4,00
25	66	15	11,5	7	6	30x5	10x35	0,23	0,31	4,00
32	72	15	11,5	7	6	30x5	10x35	0,25	0,33	4,00
40	82	15	11,5	7	6	30x5	10x35	0,28	0,36	4,00
50	88	15	11,5	7	6	30x5	10x35	0,34	0,42	4,00
56	104	18	14	9	8	40x6	12x40	0,58	0,70	5,00
63	112	18	14	9	8	40x6	12x40	0,62	0,74	5,00
75	126	18	14	9	8	40x6	12x40	0,68	0,80	4,70
90	140	18	14	9	8	40x6	12x40	0,77	0,90	4,00
110	178	24	18	11	12	50x8	16x50	1,62	1,91	8,00
125	194	24	18	11	12	50x8	16x50	1,77	2,06	7,67
140	210	24	18	11	12	50x8	16x50	1,92	2,20	7,33
160	230	24	18	11	12	50x8	16x50	2,10	2,39	7,00
180	252	24	18	11	12	50x8	16x50	2,30	2,59	6,67
200	274	24	18	11	12	50x8	16x50	2,50	2,79	6,34
225	295	24	18	11	12	50x8	16x50	2,74	3,02	6,00
250	328	30	23	14	12	60x8	20x60	3,79	4,32	8,00
280	359	30	23	14	12	60x8	20x60	4,09	4,62	7,33
315	391	30	23	14	12	60x8	20x60	4,49	5,02	6,67
355	439	30	23	14	12	60x8	20x60	4,98	5,51	6,00
400	500	36	27	18	16	70x10	24x70	8,25	9,20	8,00
450	550	36	27	18	16	70x10	24x70	9,13	10,08	7,50
500	602	36	27	18	16	70x10	24x70	9,98	10,93	7,00
560	656	36	27	22	16	80x10	24x70	12,56	13,51	8,00
630	726	36	27	22	16	80x10	24x70	13,93	14,88	7,50
710	807	36	27	22	16	80x10	24x70	15,47	16,42	7,00
800	897	36	27	22	16	80x10	24x70	17,31	18,26	6,50
900	995	36	27	22	16	90x10	24x70	21,56	22,51	8,00
1000	1094	36	27	22	16	90x10	24x70	23,81	24,76	7,00

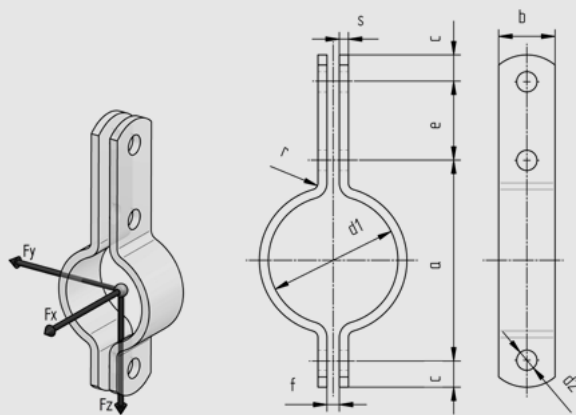
Rohrschelle Type SMHK

d1 20 - 1000 mm

Unsere Rohrschellen werden kaltverformt unter Einhaltung der Mindestbiegeradien nach DIN 6935/EN 10025.

Tatsächliche Abmessungen der Rohrbefestigungen hängen von den einzelnen Profiltoleranzen ab.
Berechnungsgrundlagen der Belastungswerte siehe Seite 2.0 und 2.1. Die angegebenen Belastungswerte sind für Material S235JR bei Raumtemperatur angegeben.

Technische Änderungen vorbehalten.



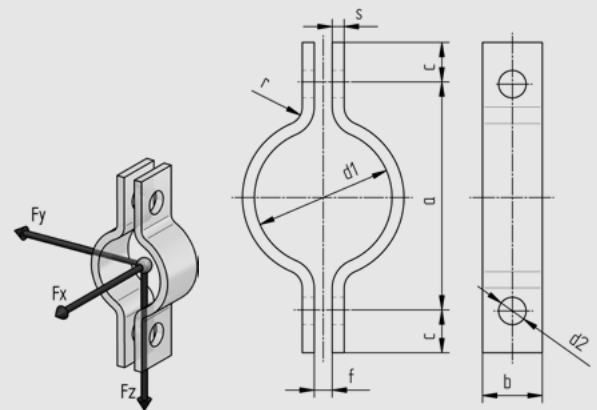
d1	a	e	c	d2	f	r	Flachstahl bxs	verwendete Schrauben	Gewicht kg/Paar ohne Sk+Mu	Gewicht kg/Paar mit Sk+Mu	Fz (kN)
20	60	46	15	11,5	7	6	30x5	10x35	0,32	0,44	4,00
25	66	46	15	11,5	7	6	30x5	10x35	0,34	0,46	4,00
32	72	46	15	11,5	7	6	30x5	10x35	0,36	0,48	4,00
40	82	46	15	11,5	7	6	30x5	10x35	0,39	0,51	4,00
50	88	46	15	11,5	7	6	30x5	10x35	0,42	0,55	4,00
56	104	54	18	14	9	8	40x6	12x40	0,78	0,97	5,00
63	112	54	18	14	9	8	40x6	12x40	0,82	1,01	5,00
75	126	54	18	14	9	8	40x6	12x40	0,88	1,07	4,70
90	140	54	18	14	9	8	40x6	12x40	0,97	1,17	4,00
110	178	70	24	18	11	12	50x8	16x50	2,07	2,50	8,00
125	194	70	24	18	11	12	50x8	16x50	2,19	2,62	7,67
140	210	70	24	18	11	12	50x8	16x50	2,36	2,79	7,33
160	230	70	24	18	11	12	50x8	16x50	2,55	2,98	7,00
180	252	70	24	18	11	12	50x8	16x50	2,74	3,17	6,67
200	274	70	24	18	11	12	50x8	16x50	2,95	3,37	6,34
225	295	70	24	18	11	12	50x8	16x50	3,19	3,62	6,00
250	328	86	30	23	14	12	60x8	20x60	4,44	5,23	8,00
280	359	86	30	23	14	12	60x8	20x60	4,74	5,27	7,33
315	391	86	30	23	14	12	60x8	20x60	5,14	5,93	6,67
355	439	86	30	23	14	12	60x8	20x60	5,63	6,42	6,00
400	500	104	36	27	18	16	70x10	24x70	9,41	10,83	8,00
450	550	104	36	27	18	16	70x10	24x70	10,29	11,71	7,50
500	602	104	36	27	18	16	70x10	24x70	11,14	12,57	7,00
560	656	104	36	27	22	16	80x10	24x70	13,87	15,29	8,00
630	726	104	36	27	22	16	80x10	24x70	15,24	16,66	7,50
710	807	104	36	27	22	16	80x10	24x70	16,79	18,22	7,00
800	897	104	36	27	22	16	80x10	24x70	18,56	19,99	6,50
900	995	104	36	27	22	16	90x10	24x70	23,10	24,53	8,00
1000	1094	104	36	27	22	16	90x10	24x70	25,32	26,75	7,00

verstärkte Rohrschelle Type SV NW 15 - 1100

Unsere Rohrschellen werden kaltverformt unter Einhaltung der Mindestbiegeradien nach DIN 6935/EN 10025.

Tatsächliche Abmessungen der Rohrbefestigungen hängen von den einzelnen Profiltoleranzen ab.
Berechnungsgrundlagen der Belastungswerte siehe Seite 2.0 und 2.1. Die angegebenen Belastungswerte sind für Material S235JR bei Raumtemperatur angegeben.

Technische Änderungen vorbehalten.



d1	Nennweite	a	c	d2	f	r	Flachstahl bxs	verwendete Schrauben	Gewicht kg/Paar ohne Sk+Mu	Gewicht kg/Paar mit Sk+Mu	Fz (kN)
22	15	62	18	14	7	5	30x5	12x40	0,24	0,37	3
27	20	68	18	14	7	5	30x5	12x40	0,26	0,39	3
34	25	74	18	14	7	5	30x5	12x40	0,28	0,41	3
43	32	82	18	14	7	5	30x5	12x40	0,31	0,44	3
49	40	90	18	14	7	5	30x5	12x40	0,34	0,47	3
61	50	120	25	18	12	12	40x8	16x60	0,92	1,23	7
77	65	140	25	18	12	12	40x8	16x60	1,08	1,39	7
89	80	150	25	18	12	12	40x8	16x60	1,14	1,45	7
115	100	190	35	23	15	15	50x10	20x60	2,34	2,87	10
140	125	220	35	23	15	15	60x10	20x60	3,20	3,73	11
169	150	250	35	23	15	15	70x10	20x60	4,24	4,76	11
220	200	320	40	27	20	22	70x15	24x80	7,91	8,79	18
273	250	380	40	27	20	22	90x15	24x80	12,08	12,96	20
324	300	430	40	27	20	22	90x15	24x80	13,67	14,55	20
356	350	470	40	27	20	22	100x15	24x80	16,48	17,36	22
407	400	550	50	33	25	30	130x20	30x100	33,84	35,70	34
457	450	600	50	33	25	30	140x20	30x100	39,83	41,69	35
508	500	660	50	33	25	30	150x20	30x100	46,82	48,68	37
610	600	760	50	33	25	30	150x20	30x100	54,21	56,08	36
712	700	860	50	33	25	30	150x20	30x100	61,61	63,47	35
762	750	910	50	33	25	30	150x20	30x100	65,28	67,15	34
813	800	960	50	33	25	30	150x20	30x100	68,95	70,82	33
915	900	1060	50	33	25	30	150x20	30x100	76,40	78,26	32
1016	1000	1160	50	33	25	30	150x20	30x100	83,79	85,66	30
1120	1100	1270	50	33	25	30	150x20	30x100	91,75	93,62	30

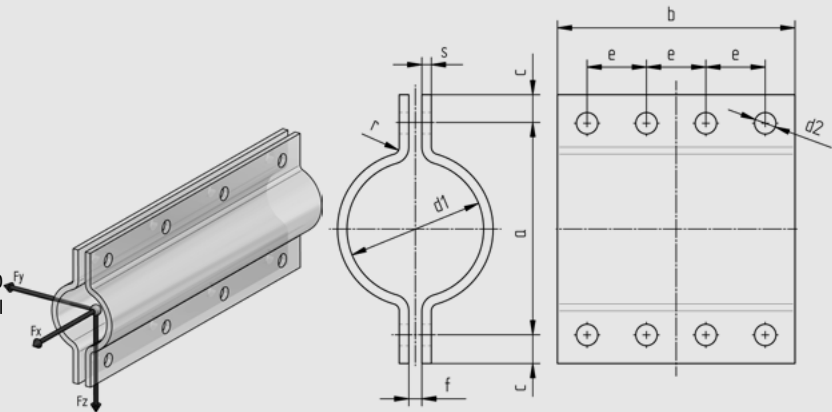
Breitrohrschelle Type SB

NW 15 - 500

Unsere Rohrschellen werden kaltverformt unter Einhaltung der Mindestbiegeradien nach DIN 6935/EN 10025.

Tatsächliche Abmessungen der Rohrbefestigungen hängen von den einzelnen Profiltoleranzen ab.
Berechnungsgrundlagen der Belastungswerte siehe Seite 2.0 und 2.1. Die angegebenen Belastungswerte sind für Material S235JR bei Raumtemperatur angegeben.

Technische Änderungen vorbehalten.



d1	Nennweite	a	e	c	d2	f	r	Flachstahl bxs	verwendete Schrauben	Gewicht kg/Pair ohne Sk+Mu	Gewicht kg/Pair mit Sk+Mu	Fz (kN)
22	15	60	83	15	11,5	7	6	300x5	10x35	1,98	2,35	30,0
27	20	66	83	15	11,5	7	6	300x5	10x35	2,36	2,73	30,0
34	25	72	83	15	11,5	7	6	300x5	10x35	2,52	2,90	30,0
43	32	82	83	15	11,5	7	6	300x5	10x35	2,92	3,31	30,0
49	40	88	83	15	11,5	7	6	300x5	10x35	3,06	3,45	30,0
53	50	104	83	18	14	9	8	300x6	12x40	4,24	4,71	30,6
61	50	112	83	18	14	9	8	300x6	12x40	4,52	4,99	25,6
68	65	119	83	18	14	9	8	300x6	12x40	4,80	5,27	22,2
77	65	126	83	18	14	9	8	300x6	12x40	5,17	5,63	18,6
83	80	136	83	18	14	9	8	300x6	12x40	5,51	5,97	17,1
89	80	140	83	18	14	9	8	300x6	12x40	5,74	6,19	15,6
104	100	174	80	24	18	11	12	300x8	16x50	9,23	9,96	24,1
108	100	178	80	24	18	11	12	300x8	16x50	9,57	10,28	23,5
115	100	184	80	24	18	11	12	300x8	16x50	9,99	10,68	21,7
129	125	196	80	24	18	11	12	300x8	16x50	10,59	11,26	18,3
133	125	204	80	24	18	11	12	300x8	16x50	10,93	11,58	18,0
140	125	210	80	24	18	11	12	300x8	16x50	11,49	12,12	16,8
154	150	228	80	24	18	11	12	300x8	16x50	12,25	12,84	14,6
159	150	230	80	24	18	11	12	300x8	16x50	12,55	13,13	14,2
169	150	242	80	24	18	11	12	300x8	16x50	13,19	13,74	13,5
191	175	263	80	24	18	11	12	300x8	16x50	14,32	14,82	11,6
204	200	278	80	24	18	11	12	300x8	16x50	15,26	15,72	10,6
220	200	290	80	24	18	11	12	300x8	16x50	16,20	16,62	9,7
254	250	332	75	30	23	14	12	300x8	20x60	18,77	20,04	8,6
273	250	352	75	30	23	14	12	300x8	20x60	20,08	21,30	7,7
305	300	381	75	30	23	14	12	300x8	20x60	21,85	22,99	6,6
324	300	404	75	30	23	14	12	300x8	20x60	23,02	24,11	6,1
356	350	439	75	30	23	14	12	300x8	20x60	24,94	25,94	5,5
407	400	507	75	36	27	18	16	300x10	24x70	35,80	39,60	7,6
457	450	557	75	36	27	18	16	300x10	24x70	39,56	43,36	6,6
508	500	610	75	36	27	18	16	300x10	24x70	43,24	47,04	5,8

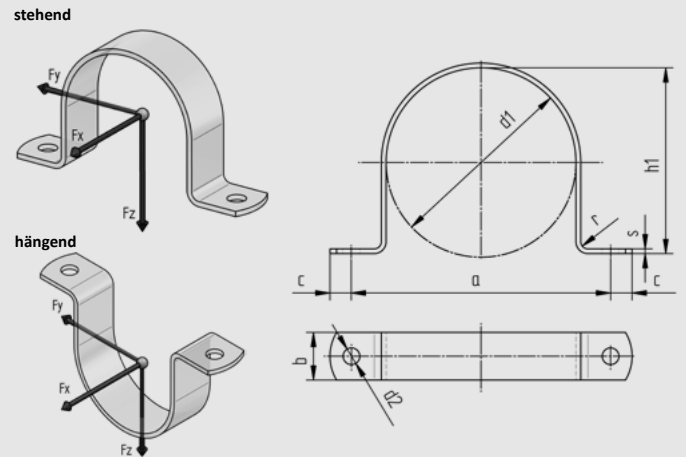
Bockschelle Type BS

NW 15 - 500

Unsere Rohrschellen werden kaltverformt unter Einhaltung der Mindestbiegeradien nach DIN 6935/EN 10025.

Tatsächliche Abmessungen der Rohrbefestigungen hängen von den einzelnen Profiltoleranzen ab. Berechnungsgrundlagen der Belastungswerte siehe Seite 2.0 und 2.1. Die angegebenen Belastungswerte sind für Material S235JR bei Raumtemperatur angegeben.

Technische Änderungen vorbehalten.



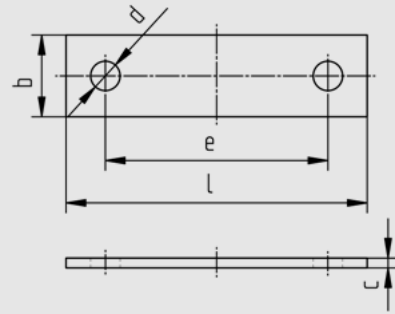
d1	Nennweite	a	c	h1	d2	r	Flachstahl bxs	Gewicht kg/Stk.	stehend			hängend		
									Fx (kN)	Fy (kN)		Fx (kN)	Fy (kN)	Fz (kN)
22	15	60	15	20,5	12	4	30x3	0,08	1,0	1,0		0,3	0,3	0,5
27	20	65	15	25,5	12	4	30x3	0,09	0,8	0,8		0,2	0,2	0,5
34	25	72	15	32,5	12	4	30x3	0,10	0,7	0,7		0,2	0,2	0,4
43	32	81	15	41,5	12	4	30x3	0,11	0,5	0,5		0,2	0,2	0,4
49	40	87	15	47,5	12	4	30x3	0,13	0,5	0,5		0,2	0,2	0,4
53	50	91	15	51,5	12	4	30x3	0,14	0,4	0,4		0,2	0,2	0,4
61	50	99	15	59,5	12	4	30x3	0,15	0,4	0,4		0,2	0,2	0,4
68	65	106	15	66,5	12	4	30x3	0,16	0,3	0,3		0,2	0,2	0,3
77	65	115	15	75,5	12	4	30x3	0,18	0,3	0,3		0,2	0,2	0,3
83	80	121	15	81,5	12	4	30x3	0,19	0,3	0,3		0,2	0,2	0,3
89	80	127	15	87,5	12	4	30x3	0,20	0,3	0,3		0,1	0,1	0,3
104	100	162	18	101	14	6	40x4	0,43	0,5	0,5		0,3	0,3	0,5
108	100	166	18	105	14	6	40x4	0,45	0,5	0,5		0,3	0,3	0,5
115	100	173	18	112	14	6	40x4	0,47	0,5	0,5		0,2	0,2	0,5
129	125	187	18	126	14	6	40x4	0,51	0,4	0,4		0,2	0,2	0,5
133	125	191	18	130	14	6	40x4	0,53	0,4	0,4		0,2	0,2	0,5
140	125	198	18	137	14	6	40x4	0,55	0,4	0,4		0,2	0,2	0,4
154	150	212	18	151	14	6	40x4	0,60	0,4	0,4		0,2	0,2	0,4
159	150	217	18	156	14	6	40x4	0,61	0,3	0,3		0,2	0,2	0,4
169	150	227	18	166	14	6	40x4	0,64	0,3	0,3		0,2	0,2	0,4
191	175	249	18	188	14	6	40x4	0,72	0,3	0,3		0,2	0,2	0,4
204	200	262	18	201	14	6	40x4	0,75	0,3	0,3		0,2	0,2	0,4
220	200	278	18	217	14	6	40x4	0,81	0,2	0,2		0,2	0,2	0,3
254	250	308	24	251	18	6	50x5	1,45	0,4	0,4		0,3	0,3	0,6
273	250	327	24	270	18	6	50x5	1,54	0,4	0,4		0,3	0,3	0,6
305	300	359	24	302	18	6	50x5	1,70	0,3	0,3		0,3	0,3	0,5
324	300	378	24	321	18	6	50x5	1,80	0,3	0,3		0,3	0,3	0,5
356	350	410	24	353	18	6	50x5	1,96	0,3	0,3		0,2	0,2	0,5
407	400	461	24	404	18	6	50x5	2,22	0,3	0,3		0,2	0,2	0,4
457	450	511	24	454	18	6	50x5	2,47	0,2	0,2		0,2	0,2	0,4
508	500	562	24	505	18	6	50x5	2,73	0,2	0,2		0,2	0,2	0,3

Rohrunterlage Type RU

für Bockschelle Type BS, Polyethylen PEHD
NW 15 - 500

Tatsächliche Abmessungen der Rohrbefestigungen hängen von den einzelnen Profiltoleranzen ab.

Technische Änderungen vorbehalten.



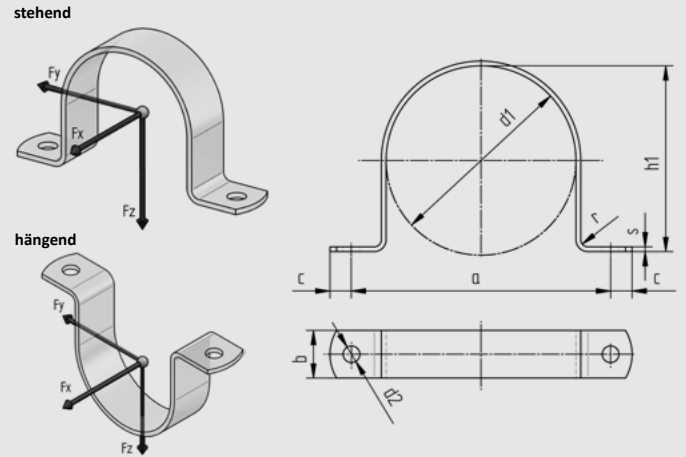
d1	Nennweite	b	c	d	e	l	Gewicht kg/Stk.
22	15	30	5	12	60	90	0,01
27	20	30	5	12	65	95	0,01
34	25	30	5	12	72	102	0,01
43	32	30	5	12	81	111	0,02
49	40	30	5	12	87	117	0,02
53	50	30	5	12	91	121	0,02
61	50	30	5	12	99	129	0,02
68	65	30	5	12	106	136	0,02
77	65	30	5	12	115	145	0,02
83	80	30	5	12	121	151	0,02
89	80	30	5	12	127	157	0,02
104	100	40	6	14	162	198	0,04
108	100	40	6	14	166	202	0,05
115	100	40	6	14	173	209	0,05
129	125	40	6	14	187	223	0,05
133	125	40	6	14	191	227	0,05
140	125	40	6	14	198	234	0,05
154	150	40	6	14	212	248	0,06
159	150	40	6	14	217	253	0,06
169	150	40	6	14	227	263	0,06
191	175	40	6	14	249	285	0,06
204	200	40	6	14	262	298	0,07
220	200	40	6	14	278	314	0,07
254	250	50	6	18	308	356	0,10
273	250	50	6	18	327	375	0,11
305	300	50	6	18	359	407	0,11
324	300	50	6	18	378	426	0,12
356	350	50	6	18	410	458	0,13
407	400	50	6	18	461	509	0,14
457	450	50	6	18	511	559	0,16
508	500	50	6	18	562	610	0,17

Bockschelle Type BSK d1 20 - 1000 mm

Unsere Rohrschellen werden kaltverformt unter Einhaltung der Mindestbiegeradien nach DIN 6935/EN 10025.

Tatsächliche Abmessungen der Rohrbefestigungen hängen von den einzelnen Profiltoleranzen ab. Berechnungsgrundlagen der Belastungswerte siehe Seite 2.0 und 2.1. Die angegebenen Belastungswerte sind für Material S235JR bei Raumtemperatur angegeben.

Technische Änderungen vorbehalten.



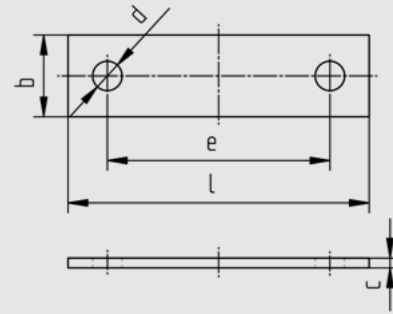
d1	a	c	h1	d2	r	Flachstahl bxs	Gewicht kg/Stk.	stehend		hängend		
								Fx (kN)	Fy (kN)	Fx (kN)	Fy (kN)	Fz (kN)
20	58	15	18,5	11,5	4	30x3	0,21	1,0	0,5	0,3	0,4	1,2
25	63	15	23,5	11,5	4	30x3	0,23	0,8	0,5	0,2	0,4	1,2
32	70	15	30,5	11,5	4	30x3	0,25	0,7	0,5	0,2	0,4	1,2
40	78	15	38,5	11,5	4	30x3	0,28	0,5	0,5	0,2	0,4	1,2
50	88	15	48,5	11,5	4	30x3	0,34	0,5	0,5	0,2	0,4	1,2
56	94	15	54,5	11,5	4	30x3	0,58	0,4	0,4	0,2	0,3	1,2
63	101	15	61,5	11,5	4	30x3	0,62	0,4	0,4	0,2	0,3	1,2
75	113	15	73,5	11,5	4	30x3	0,68	0,3	0,4	0,2	0,3	1,2
90	128	15	88,5	11,5	4	30x3	0,77	0,3	0,4	0,1	0,3	1,2
110	161	18	108,5	14	6	40x4	1,62	0,5	0,4	0,3	0,3	2,0
125	177	18	123,5	14	6	40x4	1,77	0,4	0,4	0,2	0,3	2,0
140	192	18	138,5	14	6	40x4	1,92	0,4	0,4	0,2	0,3	2,0
160	211	18	158,5	14	6	40x4	2,10	0,3	0,4	0,2	0,3	2,0
180	232	18	178,5	14	6	40x4	2,30	0,3	0,4	0,2	0,3	2,0
200	252	18	198,5	14	6	40x4	2,50	0,3	0,4	0,2	0,3	2,0
225	283	18	223,5	14	6	40x4	2,74	0,2	0,4	0,2	0,3	2,0
250	304	24	247	18	6	50x5	3,79	0,4	0,6	0,3	0,5	3,0
280	334	24	277	18	6	50x5	4,09	0,4	0,6	0,3	0,5	3,0
315	369	24	312	18	6	50x5	4,49	0,3	0,6	0,2	0,5	3,0
355	409	24	352	18	6	50x5	4,98	0,3	0,6	0,2	0,5	3,0
400	454	24	397	18	6	50x5	8,25	0,3	0,5	0,2	0,4	3,0
450	504	24	447	18	6	50x5	9,13	0,2	0,5	0,2	0,4	3,0
500	554	24	497	18	6	50x5	9,98	0,2	0,5	0,2	0,4	3,0
560	630	24	557	18	6	50x5	12,56	0,2	0,5	0,2	0,4	3,0
630	700	24	627	18	6	50x5	13,93	0,2	0,5	0,2	0,4	3,0
710	778	24	707	18	6	50x5	15,47	0,2	0,4	0,2	0,3	3,0
800	868	24	797	18	6	50x5	17,31	0,2	0,4	0,2	0,3	3,0
900	968	24	897	18	6	50x5	21,56	0,2	0,4	0,2	0,3	3,0
1000	1068	24	997	18	6	50x5	23,81	0,2	0,4	0,2	0,3	3,0

Rohrunterlage Type RUK

für Bockschelle Type BSK, Polyethylen PEHD
d1 20 - 1000 mm

Tatsächliche Abmessungen der Rohrbefestigungen hängen von den einzelnen Profiltoleranzen ab.

Technische Änderungen vorbehalten.



d1	b	c	d	e	l	Gewicht kg/Stk.
20	30	5	11,5	58	88	0,01
25	30	5	11,5	63	93	0,01
32	30	5	11,5	70	100	0,01
40	30	5	11,5	78	108	0,02
50	30	5	11,5	88	118	0,02
56	30	5	11,5	94	124	0,02
63	30	5	11,5	101	131	0,02
75	30	5	11,5	113	143	0,02
90	30	5	11,5	128	158	0,02
110	40	6	14	161	197	0,04
125	40	6	14	177	213	0,05
140	40	6	14	192	228	0,05
160	40	6	14	211	247	0,06
180	40	6	14	232	268	0,06
200	40	6	14	252	288	0,06
225	40	6	14	283	319	0,07
250	50	6	18	304	352	0,10
280	50	6	18	334	382	0,11
315	50	6	18	369	417	0,12
355	50	6	18	409	457	0,13
400	50	6	18	454	502	0,14
450	50	6	18	504	552	0,15
500	50	6	18	554	602	0,17
560	50	6	18	630	678	0,19
630	50	6	18	700	748	0,21
710	50	6	18	778	826	0,23
800	50	6	18	868	916	0,26
900	50	6	18	968	1016	0,28
1000	50	6	18	1068	1116	0,31

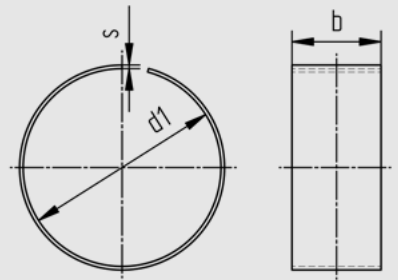
Einlegeband Type SE

1.4301, 1.4571, EPDM, Klingsersil
NW 15 - 1000

ACHTUNG: Einlegebänder werden in Streifenware, nicht vorgerollt, geliefert. Alle Einlegebänder sind nicht selbstklebend ausgeführt.

Tatsächliche Abmessungen der Rohrbefestigungen hängen von den einzelnen Profiltoleranzen ab.

Technische Änderungen vorbehalten.



d1	Nennweite	bxs A2/A4	Gewicht kg/Stk. A2/A4	d1	Nennweite	bxs EPDM	Gewicht kg/Stk. EPDM	d1	Nennweite	bxs Klingsersil	Gewicht kg/Stk. Klingsersil
22	15	35x0,5	0,01	22	15	30x1	0,003	22	15	30x1	0,003
27	20	35x0,5	0,01	27	20	30x1	0,003	27	20	30x1	0,004
34	25	35x0,5	0,02	34	25	30x1	0,004	34	25	30x1	0,005
43	32	35x0,5	0,02	43	32	30x1	0,005	43	32	30x1	0,006
49	40	35x0,5	0,02	49	40	30x1	0,006	49	40	30x1	0,007
53	50	45x0,5	0,03	53	50	40x1	0,009	53	50	40x1	0,011
61	50	45x0,5	0,04	61	50	40x1	0,010	61	50	40x1	0,012
68	65	45x0,5	0,04	68	65	40x1	0,011	68	65	40x1	0,014
77	65	45x0,5	0,04	77	65	40x1	0,013	77	65	40x1	0,015
83	80	45x0,5	0,05	83	80	40x1	0,014	83	80	40x1	0,017
89	80	45x0,5	0,05	89	80	40x1	0,015	89	80	40x1	0,018
104	100	55x0,5	0,07	104	100	50x1	0,021	104	100	50x1	0,026
108	100	55x0,5	0,08	108	100	50x1	0,022	108	100	50x1	0,027
115	100	55x0,5	0,08	115	100	50x1	0,023	115	100	50x1	0,029
129	125	55x0,5	0,09	129	125	50x1	0,026	129	125	50x1	0,032
133	125	55x0,5	0,09	133	125	50x1	0,027	133	125	50x1	0,033
140	125	55x0,5	0,10	140	125	50x1	0,029	140	125	50x1	0,035
154	150	55x0,5	0,11	154	150	50x1	0,031	154	150	50x1	0,039
159	150	55x0,5	0,11	159	150	50x1	0,032	159	150	50x1	0,040
169	150	55x0,5	0,12	169	150	50x1	0,035	169	150	50x1	0,042
191	175	55x0,5	0,13	191	175	50x1	0,039	191	175	50x1	0,048
204	200	55x0,5	0,14	204	200	50x1	0,042	204	200	50x1	0,051
220	200	55x0,5	0,15	220	200	50x1	0,045	220	200	50x1	0,055
254	250	65x0,5	0,21	254	250	60x1	0,062	254	250	60x1	0,077
273	250	65x0,5	0,22	273	250	60x1	0,067	273	250	60x1	0,082
305	300	65x0,5	0,25	305	300	60x1	0,075	305	300	60x1	0,092
324	300	65x0,5	0,26	324	300	60x1	0,079	324	300	60x1	0,098
356	350	65x0,5	0,29	356	350	60x1	0,087	356	350	60x1	0,107
407	407	75x0,5	0,38	407	407	70x1	0,116	407	407	70x1	0,143
457	450	75x0,5	0,43	457	450	70x1	0,131	457	450	70x1	0,161
508	500	75x0,5	0,48	508	500	70x1	0,145	508	500	70x1	0,179
610	600	85x0,5	0,65	610	600	80x1	0,199	610	600	80x1	0,245
712	700	85x0,5	0,76	712	700	80x1	0,233	712	700	80x1	0,286
813	800	85x0,5	0,87	813	800	80x1	0,266	813	800	80x1	0,327
915	900	95x0,5	1,09	915	900	90x1	0,336	915	900	90x1	0,414
1016	1000	95x0,5	1,21	1016	1000	90x1	0,373	1016	1000	90x1	0,459

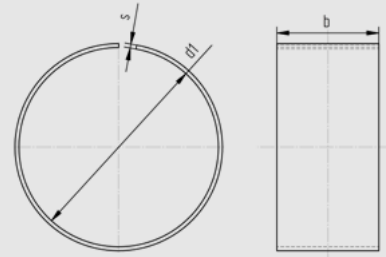
Einlegeband Type SEMK

1.4301, 1.4571, EPDM, Klingsil
d1 20 - 1000 mm

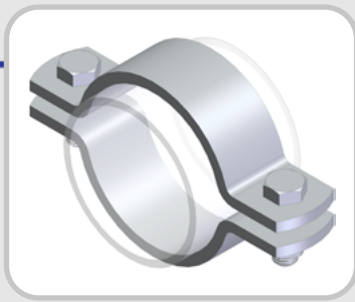
ACHTUNG: Einlegebänder werden in Streifenware, nicht vorgerollt, geliefert. Alle Einlegebänder sind nicht selbstklebend ausgeführt.

Tatsächliche Abmessungen der Rohrbefestigungen hängen von den einzelnen Profiltoleranzen ab.

Technische Änderungen vorbehalten.



d1	bxs A2/A4	Gewicht kg/Stk. A2/A4	d1	bxs EPDM	Gewicht kg/Stk. EPDM	d1	bxs Klingsil	Gewicht kg/Stk. Klingsil
20	35x1	0,01	20	30x1	0,002	20	30x1	0,003
25	35x1	0,01	25	30x1	0,003	25	30x1	0,004
32	35x1	0,01	32	30x1	0,004	32	30x1	0,005
40	35x1	0,02	40	30x1	0,005	40	30x1	0,006
50	35x1	0,02	50	30x1	0,006	50	30x1	0,007
56	45x1	0,03	56	40x1	0,009	56	40x1	0,011
63	45x1	0,03	63	40x1	0,010	63	40x1	0,012
75	45x1	0,04	75	40x1	0,012	75	40x1	0,015
90	45x1	0,05	90	40x1	0,014	90	40x1	0,018
110	55x1	0,07	110	50x1	0,022	110	50x1	0,027
125	55x1	0,08	125	50x1	0,025	125	50x1	0,031
140	55x1	0,09	140	50x1	0,028	140	50x1	0,034
160	55x1	0,11	160	50x1	0,032	160	50x1	0,039
180	55x1	0,12	180	50x1	0,036	180	50x1	0,044
200	55x1	0,13	200	50x1	0,040	200	50x1	0,049
225	55x1	0,15	225	50x1	0,045	225	50x1	0,055
250	65x1	0,20	250	60x1	0,060	250	60x1	0,074
280	65x1	0,22	280	60x1	0,067	280	60x1	0,082
315	65x1	0,25	315	60x1	0,075	315	60x1	0,093
355	65x1	0,28	355	60x1	0,085	355	60x1	0,104
400	75x1	0,36	400	70x1	0,111	400	70x1	0,137
450	75x1	0,41	450	70x1	0,125	450	70x1	0,154
500	75x1	0,45	500	70x1	0,139	500	70x1	0,171
560	85x1	0,57	560	80x1	0,178	560	80x1	0,219
630	85x1	0,65	630	80x1	0,200	630	80x1	0,247
710	85x1	0,73	710	80x1	0,226	710	80x1	0,278
800	85x1	0,82	800	80x1	0,254	800	80x1	0,313
900	95x1	1,03	900	90x1	0,322	900	90x1	0,396
1000	95x1	1,15	1000	90x1	0,357	1000	90x1	0,439



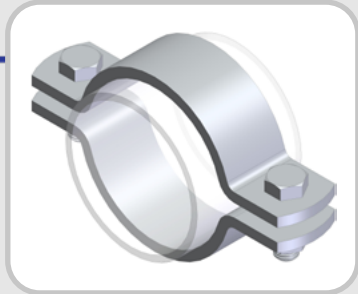
Rohrschelle Type SM NW 15 - 1000
 S235JR roh
 Warengruppenrabatt: 1200

ohne Sk+Mu

Artikel-Nr.	Bezeichnung	Preis €/1
10001	SM 01 22	2,40
10002	SM 01 27	2,44
10003	SM 01 34	2,48
10004	SM 01 43	2,57
10005	SM 01 49	2,61
10006	SM 01 53	3,24
10007	SM 01 61	3,24
10008	SM 01 68	3,48
10009	SM 01 77	3,48
10010	SM 01 83	3,48
10011	SM 01 89	3,72
11163	SM 01 104	7,20
10012	SM 01 108	7,20
10013	SM 01 115	7,41
11167	SM 01 129	7,68
10014	SM 01 133	7,68
10015	SM 01 140	7,92
11169	SM 01 154	8,19
10016	SM 01 159	8,19
10017	SM 01 169	8,43
10018	SM 01 191	8,43
10019	SM 01 204	9,15
10020	SM 01 220	9,42
10021	SM 01 254	15,36
10022	SM 01 273	15,84
10023	SM 01 305	16,59
10024	SM 01 324	17,07
10025	SM 01 356	17,82
10026	SM 01 407	32,19
10027	SM 01 457	34,17
10028	SM 01 508	35,88
10029	SM 01 610	113,40
10030	SM 01 712	118,59
10031	SM 01 813	124,53
10032	SM 01 915	136,92
10033	SM 01 1016	143,10

mit Sk+Mu

Artikel-Nr.	Bezeichnung	Preis €/1
10034	SM 01 22 Sk+Mu	3,63
10035	SM 01 27 Sk+Mu	3,67
10036	SM 01 34 Sk+Mu	3,74
10037	SM 01 43 Sk+Mu	3,82
10038	SM 01 49 Sk+Mu	3,86
10039	SM 01 53 Sk+Mu	3,96
10040	SM 01 61 Sk+Mu	3,96
10041	SM 01 68 Sk+Mu	4,20
10042	SM 01 77 Sk+Mu	4,20
10043	SM 01 83 Sk+Mu	4,20
10044	SM 01 89 Sk+Mu	4,47
11164	SM 01 104 Sk+Mu	8,67
10045	SM 01 108 Sk+Mu	8,67
10046	SM 01 115 Sk+Mu	8,91
11168	SM 01 129 Sk+Mu	9,15
10047	SM 01 133 Sk+Mu	9,15
10048	SM 01 140 Sk+Mu	9,66
11170	SM 01 154 Sk+Mu	9,93
10049	SM 01 159 Sk+Mu	9,93
10050	SM 01 169 Sk+Mu	10,14
10051	SM 01 191 Sk+Mu	10,14
10052	SM 01 204 Sk+Mu	10,65
10053	SM 01 220 Sk+Mu	10,89
10054	SM 01 254 Sk+Mu	18,30
10055	SM 01 273 Sk+Mu	18,81
10056	SM 01 305 Sk+Mu	19,80
10057	SM 01 324 Sk+Mu	20,31
10058	SM 01 356 Sk+Mu	21,03
10059	SM 01 407 Sk+Mu	38,37
10060	SM 01 457 Sk+Mu	40,35
10061	SM 01 508 Sk+Mu	42,09
10062	SM 01 610 Sk+Mu	119,58
10063	SM 01 712 Sk+Mu	124,80
10064	SM 01 813 Sk+Mu	130,71
10065	SM 01 915 Sk+Mu	143,10
10066	SM 01 1016 Sk+Mu	149,07



Rohrschelle Type SM NW 15 - 1000

S235JR galvanisch verzinkt

Alle Preise exkl. Zinkzuschlag sowie Transport durch unseren Galvaniseur.

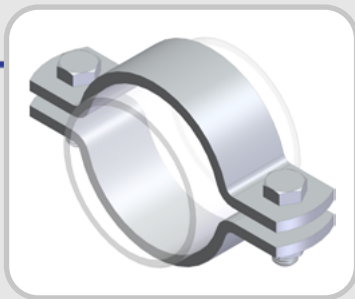
Warengruppenrabatt: 1200

ohne Sk+Mu

Artikel-Nr.	Bezeichnung	Preis €/1
10067	SM 01 22 gal.vz.	3,11
10068	SM 01 27 gal.vz.	3,17
10069	SM 01 34 gal.vz.	3,26
10070	SM 01 43 gal.vz.	3,40
10071	SM 01 49 gal.vz.	3,44
10072	SM 01 53 gal.vz.	4,68
10073	SM 01 61 gal.vz.	4,68
10074	SM 01 68 gal.vz.	5,19
10075	SM 01 77 gal.vz.	5,19
10076	SM 01 83 gal.vz.	5,46
10077	SM 01 89 gal.vz.	5,46
11165	SM 01 104 gal.vz.	11,13
10078	SM 01 108 gal.vz.	11,13
10079	SM 01 115 gal.vz.	11,37
11171	SM 01 129 gal.vz.	12,15
10080	SM 01 133 gal.vz.	12,15
10081	SM 01 140 gal.vz.	12,39
11173	SM 01 154 gal.vz.	13,35
10082	SM 01 159 gal.vz.	13,35
10083	SM 01 169 gal.vz.	13,86
10084	SM 01 191 gal.vz.	14,61
10085	SM 01 204 gal.vz.	15,36
10086	SM 01 220 gal.vz.	16,08
10087	SM 01 254 gal.vz.	24,54
10088	SM 01 273 gal.vz.	25,50
10089	SM 01 305 gal.vz.	27,24
10090	SM 01 324 gal.vz.	28,47
10091	SM 01 356 gal.vz.	29,97
10092	SM 01 407 gal.vz.	52,74
10093	SM 01 457 gal.vz.	56,70
10094	SM 01 508 gal.vz.	60,66
10095	SM 01 610 gal.vz.	146,82
10096	SM 01 712 gal.vz.	156,72
10097	SM 01 813 gal.vz.	167,61
10098	SM 01 915 gal.vz.	190,89
10099	SM 01 1016 gal.vz.	202,02

mit Sk+Mu

Artikel-Nr.	Bezeichnung	Preis €/1
10100	SM 01 22 Sk+Mu,gal.vz.	3,90
10101	SM 01 27 Sk+Mu,gal.vz.	3,97
10102	SM 01 34 Sk+Mu,gal.vz.	4,05
10103	SM 01 43 Sk+Mu,gal.vz.	4,20
10104	SM 01 49 Sk+Mu,gal.vz.	4,24
10105	SM 01 53 Sk+Mu,gal.vz.	5,67
10106	SM 01 61 Sk+Mu,gal.vz.	5,70
10107	SM 01 68 Sk+Mu,gal.vz.	5,94
10108	SM 01 77 Sk+Mu,gal.vz.	5,94
10109	SM 01 83 Sk+Mu,gal.vz.	6,69
10110	SM 01 89 Sk+Mu,gal.vz.	6,69
11166	SM 01 104 Sk+Mu,gal.vz.	12,87
10111	SM 01 108 Sk+Mu,gal.vz.	12,87
10112	SM 01 115 Sk+Mu,gal.vz.	13,35
11172	SM 01 129 Sk+Mu,gal.vz.	13,86
10113	SM 01 133 Sk+Mu,gal.vz.	13,86
10114	SM 01 140 Sk+Mu,gal.vz.	14,34
11174	SM 01 154 Sk+Mu,gal.vz.	15,12
10115	SM 01 159 Sk+Mu,gal.vz.	15,12
10116	SM 01 169 Sk+Mu,gal.vz.	15,60
10117	SM 01 191 Sk+Mu,gal.vz.	16,59
10118	SM 01 204 Sk+Mu,gal.vz.	17,07
10119	SM 01 220 Sk+Mu,gal.vz.	17,82
10120	SM 01 254 Sk+Mu,gal.vz.	28,23
10121	SM 01 273 Sk+Mu,gal.vz.	29,46
10122	SM 01 305 Sk+Mu,gal.vz.	30,96
10123	SM 01 324 Sk+Mu,gal.vz.	32,19
10124	SM 01 356 Sk+Mu,gal.vz.	33,93
10125	SM 01 407 Sk+Mu,gal.vz.	59,91
10126	SM 01 457 Sk+Mu,gal.vz.	63,87
10127	SM 01 508 Sk+Mu,gal.vz.	67,83
10128	SM 01 610 Sk+Mu,gal.vz.	153,99
10129	SM 01 712 Sk+Mu,gal.vz.	164,16
10130	SM 01 813 Sk+Mu,gal.vz.	175,02
10131	SM 01 915 Sk+Mu,gal.vz.	198,06
10132	SM 01 1016 Sk+Mu,gal.vz.	209,43



Rohrschelle Type SM NW 15 - 1000 S235JR feuerverzinkt

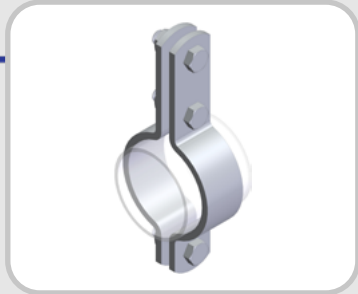
Alle Preise exkl. Zinkzuschlag und Transport durch unseren Feuerverzinker.
Warengruppenrabatt: 1200

ohne Sk+Mu

Artikel-Nr.	Bezeichnung	Preis €/1
10911	SM 01 22 fvz	3,13
10912	SM 01 27 fvz	3,19
10913	SM 01 34 fvz	3,28
10914	SM 01 43 fvz	3,42
10915	SM 01 49 fvz	3,49
10916	SM 01 53 fvz	4,68
10917	SM 01 61 fvz	4,68
10918	SM 01 68 fvz	5,19
10919	SM 01 77 fvz	5,19
10920	SM 01 83 fvz	5,46
10921	SM 01 89 fvz	5,46
11868	SM 01 104 fvz	11,13
10922	SM 01 108 fvz	11,13
10923	SM 01 115 fvz	11,37
11870	SM 01 129 fvz	12,15
10924	SM 01 133 fvz	12,15
10925	SM 01 140 fvz	12,39
11872	SM 01 154 fvz	13,35
10926	SM 01 159 fvz	13,35
10927	SM 01 169 fvz	13,86
10928	SM 01 191 fvz	14,61
10929	SM 01 204 fvz	15,36
10930	SM 01 220 fvz	16,08
10931	SM 01 254 fvz	24,54
10932	SM 01 273 fvz	25,50
10933	SM 01 305 fvz	27,24
10934	SM 01 324 fvz	28,47
10935	SM 01 356 fvz	29,97
10936	SM 01 407 fvz	52,74
10937	SM 01 457 fvz	56,70
10938	SM 01 508 fvz	60,66
10939	SM 01 610 fvz	146,82
10940	SM 01 712 fvz	156,72
10941	SM 01 813 fvz	167,61
10942	SM 01 915 fvz	190,89
10943	SM 01 1016 fvz	202,02

mit Sk+Mu

Artikel-Nr.	Bezeichnung	Preis €/1
10944	SM 01 22 Sk+Mu,fvz	4,01
10945	SM 01 27 Sk+Mu,fvz	4,07
10946	SM 01 34 Sk+Mu,fvz	4,15
10947	SM 01 43 Sk+Mu,fvz	4,30
10948	SM 01 49 Sk+Mu,fvz	4,34
10949	SM 01 53 Sk+Mu,fvz	5,67
10950	SM 01 61 Sk+Mu,fvz	5,70
10951	SM 01 68 Sk+Mu,fvz	5,94
10952	SM 01 77 Sk+Mu,fvz	5,94
10953	SM 01 83 Sk+Mu,fvz	6,69
10954	SM 01 89 Sk+Mu,fvz	6,69
11869	SM 01 104 Sk+Mu,fvz	12,87
10955	SM 01 108 Sk+Mu,fvz	12,87
10956	SM 01 115 Sk+Mu,fvz	13,35
11871	SM 01 129 Sk+Mu,fvz	13,86
10957	SM 01 133 Sk+Mu,fvz	13,86
10958	SM 01 140 Sk+Mu,fvz	14,34
11873	SM 01 154 Sk+Mu,fvz	15,12
10959	SM 01 159 Sk+Mu,fvz	15,12
10960	SM 01 169 Sk+Mu,fvz	15,60
10961	SM 01 191 Sk+Mu,fvz	16,59
10962	SM 01 204 Sk+Mu,fvz	17,07
10963	SM 01 220 Sk+Mu,fvz	17,82
10964	SM 01 254 Sk+Mu,fvz	28,23
10965	SM 01 273 Sk+Mu,fvz	29,46
10966	SM 01 305 Sk+Mu,fvz	30,96
10967	SM 01 324 Sk+Mu,fvz	32,19
10968	SM 01 356 Sk+Mu,fvz	33,93
10969	SM 01 407 Sk+Mu,fvz	59,91
10970	SM 01 457 Sk+Mu,fvz	63,87
10971	SM 01 508 Sk+Mu,fvz	67,83
10972	SM 01 610 Sk+Mu,fvz	153,99
10973	SM 01 712 Sk+Mu,fvz	164,16
10974	SM 01 813 Sk+Mu,fvz	175,02
10975	SM 01 915 Sk+Mu,fvz	198,06
10976	SM 01 1016 Sk+Mu,fvz	209,43



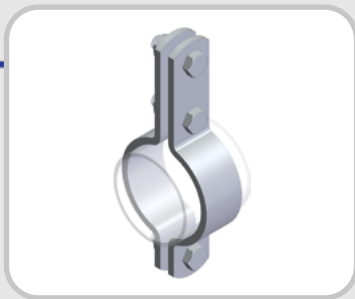
Rohrschelle Type SMH NW 15 - 1000
S235JR roh
Warengruppenrabatt: 1200

ohne Sk+Mu

Artikel-Nr.	Bezeichnung	Preis €/1
10696	SMH 01 22	9,13
10697	SMH 01 27	9,21
10698	SMH 01 34	9,26
10699	SMH 01 43	9,33
10700	SMH 01 49	9,38
10701	SMH 01 53	9,84
10702	SMH 01 61	9,97
10703	SMH 01 68	10,05
10704	SMH 01 77	10,14
10705	SMH 01 83	10,23
10706	SMH 01 89	10,28
11850	SMH 01 104	12,46
10707	SMH 01 108	12,46
10708	SMH 01 115	12,48
11862	SMH 01 129	12,78
10709	SMH 01 133	12,78
10710	SMH 01 140	12,96
11856	SMH 01 154	13,29
10711	SMH 01 159	13,29
10712	SMH 01 169	13,50
10713	SMH 01 191	13,86
10714	SMH 01 204	14,16
10715	SMH 01 220	14,46
10716	SMH 01 254	22,36
10717	SMH 01 273	22,83
10718	SMH 01 305	23,54
10719	SMH 01 324	23,97
10720	SMH 01 356	24,69
10721	SMH 01 407	57,85
10722	SMH 01 457	60,60
10723	SMH 01 508	63,27
10724	SMH 01 610	70,41
10725	SMH 01 712	73,97
10726	SMH 01 813	77,83
10727	SMH 01 915	168,22
10728	SMH 01 1016	180,39

mit Sk+Mu

Artikel-Nr.	Bezeichnung	Preis €/1
10729	SMH 01 22 Sk+Mu	11,97
10730	SMH 01 27 Sk+Mu	12,03
10731	SMH 01 34 Sk+Mu	12,06
10732	SMH 01 43 Sk+Mu	12,15
10733	SMH 01 49 Sk+Mu	12,18
10734	SMH 01 53 Sk+Mu	13,68
10735	SMH 01 61 Sk+Mu	13,89
10736	SMH 01 68 Sk+Mu	14,01
10737	SMH 01 77 Sk+Mu	14,16
10738	SMH 01 83 Sk+Mu	14,28
10739	SMH 01 89 Sk+Mu	14,37
11853	SMH 01 104 Sk+Mu	19,07
10740	SMH 01 108 Sk+Mu	19,07
10741	SMH 01 115 Sk+Mu	19,08
11865	SMH 01 129 Sk+Mu	19,38
10742	SMH 01 133 Sk+Mu	19,38
10743	SMH 01 140 Sk+Mu	19,56
11859	SMH 01 154 Sk+Mu	19,89
10744	SMH 01 159 Sk+Mu	19,89
10745	SMH 01 169 Sk+Mu	20,19
10746	SMH 01 191 Sk+Mu	20,76
10747	SMH 01 204 Sk+Mu	21,21
10748	SMH 01 220 Sk+Mu	21,69
10749	SMH 01 254 Sk+Mu	34,08
10750	SMH 01 273 Sk+Mu	34,80
10751	SMH 01 305 Sk+Mu	35,91
10752	SMH 01 324 Sk+Mu	36,63
10753	SMH 01 356 Sk+Mu	37,77
10754	SMH 01 407 Sk+Mu	68,85
10755	SMH 01 457 Sk+Mu	71,31
10756	SMH 01 508 Sk+Mu	73,71
10757	SMH 01 610 Sk+Mu	84,00
10758	SMH 01 712 Sk+Mu	87,30
10759	SMH 01 813 Sk+Mu	93,15
10760	SMH 01 915 Sk+Mu	177,00
10761	SMH 01 1016 Sk+Mu	189,30



Rohrschelle Type SMH NW 15 - 1000

S235JR galvanisch verzinkt

Alle Preise exkl. Zinkzuschlag sowie Transport durch unseren Galvaniseur.

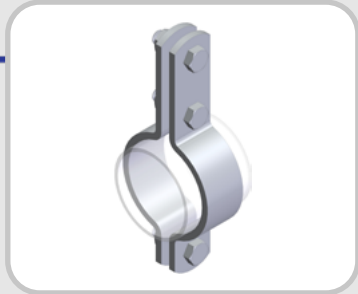
Warengruppenrabatt: 1200

ohne Sk+Mu

Artikel-Nr.	Bezeichnung	Preis €/1
10762	SMH 01 22 gal.vz.	12,24
10763	SMH 01 27 gal.vz.	12,27
10764	SMH 01 34 gal.vz.	12,51
10765	SMH 01 43 gal.vz.	12,69
10766	SMH 01 49 gal.vz.	12,78
10767	SMH 01 53 gal.vz.	14,88
10768	SMH 01 61 gal.vz.	15,18
10769	SMH 01 68 gal.vz.	15,48
10770	SMH 01 77 gal.vz.	15,75
10771	SMH 01 83 gal.vz.	15,87
10772	SMH 01 89 gal.vz.	16,05
11852	SMH 01 104 gal.vz.	25,50
10773	SMH 01 108 gal.vz.	25,50
10774	SMH 01 115 gal.vz.	25,65
11864	SMH 01 129 gal.vz.	25,73
10775	SMH 01 133 gal.vz.	25,73
10776	SMH 01 140 gal.vz.	25,79
11858	SMH 01 154 gal.vz.	25,88
10777	SMH 01 159 gal.vz.	25,88
10778	SMH 01 169 gal.vz.	26,07
10779	SMH 01 191 gal.vz.	26,13
10780	SMH 01 204 gal.vz.	26,94
10781	SMH 01 220 gal.vz.	27,81
10782	SMH 01 254 gal.vz.	41,10
10783	SMH 01 273 gal.vz.	42,33
10784	SMH 01 305 gal.vz.	44,31
10785	SMH 01 324 gal.vz.	45,54
10786	SMH 01 356 gal.vz.	47,52
10787	SMH 01 407 gal.vz.	85,83
10788	SMH 01 457 gal.vz.	90,39
10789	SMH 01 508 gal.vz.	94,86
10790	SMH 01 610 gal.vz.	97,81
10791	SMH 01 712 gal.vz.	102,06
10792	SMH 01 813 gal.vz.	105,90
10793	SMH 01 915 gal.vz.	213,53
10794	SMH 01 1016 gal.vz.	225,53

mit Sk+Mu

Artikel-Nr.	Bezeichnung	Preis €/1
10795	SMH 01 22 Sk+Mu,gal.vz.	12,78
10796	SMH 01 27 Sk+Mu,gal.vz.	12,96
10797	SMH 01 34 Sk+Mu,gal.vz.	13,05
10798	SMH 01 43 Sk+Mu,gal.vz.	13,20
10799	SMH 01 49 Sk+Mu,gal.vz.	13,29
10800	SMH 01 53 Sk+Mu,gal.vz.	15,66
10801	SMH 01 61 Sk+Mu,gal.vz.	15,93
10802	SMH 01 68 Sk+Mu,gal.vz.	16,20
10803	SMH 01 77 Sk+Mu,gal.vz.	16,41
10804	SMH 01 83 Sk+Mu,gal.vz.	16,65
10805	SMH 01 89 Sk+Mu,gal.vz.	16,80
11855	SMH 01 104 Sk+Mu,gal.vz.	27,15
10806	SMH 01 108 Sk+Mu,gal.vz.	27,15
10807	SMH 01 115 Sk+Mu,gal.vz.	27,30
11867	SMH 01 129 Sk+Mu,gal.vz.	27,38
10808	SMH 01 133 Sk+Mu,gal.vz.	27,38
10809	SMH 01 140 Sk+Mu,gal.vz.	27,41
11861	SMH 01 154 Sk+Mu,gal.vz.	27,52
10810	SMH 01 159 Sk+Mu,gal.vz.	27,52
10811	SMH 01 169 Sk+Mu,gal.vz.	27,72
10812	SMH 01 191 Sk+Mu,gal.vz.	27,78
10813	SMH 01 204 Sk+Mu,gal.vz.	28,59
10814	SMH 01 220 Sk+Mu,gal.vz.	29,46
10815	SMH 01 254 Sk+Mu,gal.vz.	44,46
10816	SMH 01 273 Sk+Mu,gal.vz.	45,72
10817	SMH 01 305 Sk+Mu,gal.vz.	47,67
10818	SMH 01 324 Sk+Mu,gal.vz.	48,90
10819	SMH 01 356 Sk+Mu,gal.vz.	50,88
10820	SMH 01 407 Sk+Mu,gal.vz.	92,52
10821	SMH 01 457 Sk+Mu,gal.vz.	97,11
10822	SMH 01 508 Sk+Mu,gal.vz.	99,18
10823	SMH 01 610 Sk+Mu,gal.vz.	102,30
10824	SMH 01 712 Sk+Mu,gal.vz.	105,22
10825	SMH 01 813 Sk+Mu,gal.vz.	113,19
10826	SMH 01 915 Sk+Mu,gal.vz.	230,90
10827	SMH 01 1016 Sk+Mu,gal.vz.	244,08



Rohrschelle Type SMH NW 15 - 1000

S235JR feuerverzinkt

Alle Preise exkl. Zinkzuschlag und Transport durch unseren Feuerverzinker.

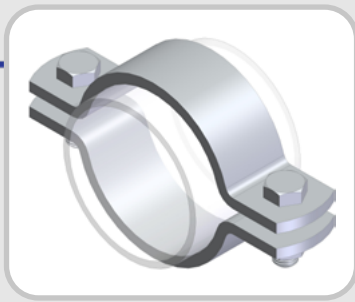
Warengruppenrabatt: 1200

ohne Sk+Mu

Artikel-Nr.	Bezeichnung	Preis €/1
11560	SMH 01 22 fvz	18,54
11561	SMH 01 27 fvz	18,69
11562	SMH 01 34 fvz	18,80
11563	SMH 01 43 fvz	18,99
11564	SMH 01 49 fvz	19,09
11565	SMH 01 53 fvz	20,66
11566	SMH 01 61 fvz	21,06
11567	SMH 01 68 fvz	21,29
11568	SMH 01 77 fvz	21,50
11569	SMH 01 83 fvz	21,81
11570	SMH 01 89 fvz	21,93
11851	SMH 01 104 fvz	27,39
11571	SMH 01 108 fvz	27,39
11572	SMH 01 115 fvz	27,68
11863	SMH 01 129 fvz	28,47
11573	SMH 01 133 fvz	28,47
11574	SMH 01 140 fvz	28,84
11857	SMH 01 154 fvz	29,75
11575	SMH 01 159 fvz	29,75
11576	SMH 01 169 fvz	30,23
11577	SMH 01 191 fvz	31,59
11578	SMH 01 204 fvz	32,07
11579	SMH 01 220 fvz	32,97
11580	SMH 01 254 fvz	50,90
11581	SMH 01 273 fvz	51,90
11582	SMH 01 305 fvz	53,40
11583	SMH 01 324 fvz	54,99
11584	SMH 01 356 fvz	57,54
11585	SMH 01 407 fvz	105,78
11586	SMH 01 457 fvz	108,25
11587	SMH 01 508 fvz	114,36
11588	SMH 01 610 fvz	168,96
11589	SMH 01 712 fvz	179,72
11590	SMH 01 813 fvz	191,46
11591	SMH 01 915 fvz	239,18
11592	SMH 01 1016 fvz	250,68

mit Sk+Mu

Artikel-Nr.	Bezeichnung	Preis €/1
11593	SMH 01 22 Sk+Mu,fvz	19,75
11594	SMH 01 27 Sk+Mu,fvz	19,80
11595	SMH 01 34 Sk+Mu,fvz	20,07
11596	SMH 01 43 Sk+Mu,fvz	20,58
11597	SMH 01 49 Sk+Mu,fvz	20,68
11598	SMH 01 53 Sk+Mu,fvz	23,30
11599	SMH 01 61 Sk+Mu,fvz	23,70
11600	SMH 01 68 Sk+Mu,fvz	23,94
11601	SMH 01 77 Sk+Mu,fvz	24,15
11602	SMH 01 83 Sk+Mu,fvz	24,45
11603	SMH 01 89 Sk+Mu,fvz	24,59
11854	SMH 01 104 Sk+Mu,fvz	32,55
11604	SMH 01 108 Sk+Mu,fvz	32,55
11605	SMH 01 115 Sk+Mu,fvz	32,97
11866	SMH 01 129 Sk+Mu,fvz	33,77
11606	SMH 01 133 Sk+Mu,fvz	33,77
11607	SMH 01 140 Sk+Mu,fvz	34,14
11860	SMH 01 154 Sk+Mu,fvz	35,02
11608	SMH 01 159 Sk+Mu,fvz	35,02
11609	SMH 01 169 Sk+Mu,fvz	35,52
11610	SMH 01 191 Sk+Mu,fvz	36,88
11611	SMH 01 204 Sk+Mu,fvz	37,37
11612	SMH 01 220 Sk+Mu,fvz	38,27
11613	SMH 01 254 Sk+Mu,fvz	61,08
11614	SMH 01 273 Sk+Mu,fvz	62,10
11615	SMH 01 305 Sk+Mu,fvz	63,59
11616	SMH 01 324 Sk+Mu,fvz	65,17
11617	SMH 01 356 Sk+Mu,fvz	67,72
11618	SMH 01 407 Sk+Mu,fvz	124,94
11619	SMH 01 457 Sk+Mu,fvz	127,42
11620	SMH 01 508 Sk+Mu,fvz	133,51
11621	SMH 01 610 Sk+Mu,fvz	188,13
11622	SMH 01 712 Sk+Mu,fvz	198,87
11623	SMH 01 813 Sk+Mu,fvz	210,62
11624	SMH 01 915 Sk+Mu,fvz	258,35
11625	SMH 01 1016 Sk+Mu,fvz	269,83



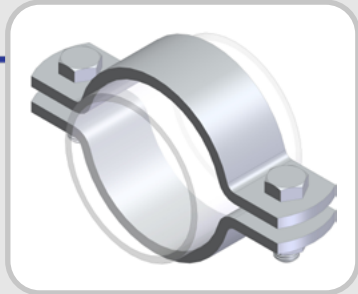
Rohrschelle Type SMK d1 20 - 1000 mm
S235JR roh
Warengruppenrabatt: 1200

ohne Sk+Mu

Artikel-Nr.	Bezeichnung	Preis €/1
13898	SMK 01 20	2,40
13899	SMK 01 25	2,44
13900	SMK 01 32	2,48
13901	SMK 01 40	2,57
13902	SMK 01 50	2,61
13903	SMK 01 56	4,21
13904	SMK 01 63	4,21
13905	SMK 01 75	4,53
13906	SMK 01 90	3,72
13907	SMK 01 110	9,36
13908	SMK 01 125	9,99
13909	SMK 01 140	7,92
13910	SMK 01 160	8,19
13911	SMK 01 180	10,96
13912	SMK 01 200	11,89
13913	SMK 01 225	12,26
13914	SMK 01 250	19,98
13915	SMK 01 280	20,59
13916	SMK 01 315	22,20
13917	SMK 01 355	17,82
13918	SMK 01 400	41,85
13919	SMK 01 450	44,43
13920	SMK 01 500	46,65
13921	SMK 01 560	144,30
13922	SMK 01 630	147,42
13923	SMK 01 710	154,17
13924	SMK 01 800	161,90
13925	SMK 01 900	178,00
13926	SMK 01 1000	186,03

mit Sk+Mu

Artikel-Nr.	Bezeichnung	Preis €/1
13927	SMK 01 20 Sk+Mu	3,63
13928	SMK 01 25 Sk+Mu	3,67
13929	SMK 01 32 Sk+Mu	3,74
13930	SMK 01 40 Sk+Mu	3,82
13931	SMK 01 50 Sk+Mu	3,86
13932	SMK 01 56 Sk+Mu	5,16
13933	SMK 01 63 Sk+Mu	5,16
13934	SMK 01 75 Sk+Mu	5,46
13935	SMK 01 90 Sk+Mu	4,47
13936	SMK 01 110 Sk+Mu	11,28
13937	SMK 01 125 Sk+Mu	11,89
13938	SMK 01 140 Sk+Mu	9,66
13939	SMK 01 160 Sk+Mu	9,93
13940	SMK 01 180 Sk+Mu	13,19
13941	SMK 01 200 Sk+Mu	13,85
13942	SMK 01 225 Sk+Mu	14,16
13943	SMK 01 250 Sk+Mu	23,79
13944	SMK 01 280 Sk+Mu	24,46
13945	SMK 01 315 Sk+Mu	25,74
13946	SMK 01 355 Sk+Mu	21,03
13947	SMK 01 400 Sk+Mu	49,89
13948	SMK 01 450 Sk+Mu	52,45
13949	SMK 01 500 Sk+Mu	54,72
13950	SMK 01 560 Sk+Mu	152,10
13951	SMK 01 630 Sk+Mu	155,46
13952	SMK 01 710 Sk+Mu	162,24
13953	SMK 01 800 Sk+Mu	169,94
13954	SMK 01 900 Sk+Mu	186,03
13955	SMK 01 1000 Sk+Mu	193,80



Rohrschelle Type SMK d1 20 - 1000 mm

S235JR galvanisch verzinkt

Alle Preise exkl. Zinkzuschlag sowie Transport durch unseren Galvaniseur.

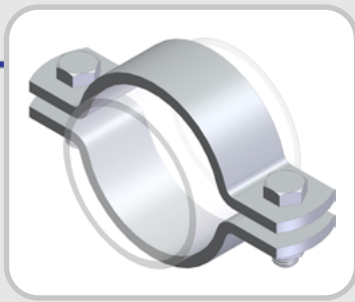
Warengruppenrabatt: 1200

ohne Sk+Mu

Artikel-Nr.	Bezeichnung	Preis €/1
13956	SMK 01 20 gal.vz.	3,11
13957	SMK 01 25 gal.vz.	3,17
13958	SMK 01 32 gal.vz.	3,26
13959	SMK 01 40 gal.vz.	3,40
13960	SMK 01 50 gal.vz.	3,44
13961	SMK 01 56 gal.vz.	6,09
13962	SMK 01 63 gal.vz.	6,09
13963	SMK 01 75 gal.vz.	6,75
13964	SMK 01 90 gal.vz.	5,46
13965	SMK 01 110 gal.vz.	14,47
13966	SMK 01 125 gal.vz.	15,79
13967	SMK 01 140 gal.vz.	12,39
13968	SMK 01 160 gal.vz.	13,35
13969	SMK 01 180 gal.vz.	19,00
13970	SMK 01 200 gal.vz.	19,98
13971	SMK 01 225 gal.vz.	20,91
13972	SMK 01 250 gal.vz.	31,91
13973	SMK 01 280 gal.vz.	33,15
13974	SMK 01 315 gal.vz.	37,02
13975	SMK 01 355 gal.vz.	29,97
13976	SMK 01 400 gal.vz.	68,56
13977	SMK 01 450 gal.vz.	73,71
13978	SMK 01 500 gal.vz.	78,87
13979	SMK 01 560 gal.vz.	186,97
13980	SMK 01 630 gal.vz.	190,88
13981	SMK 01 710 gal.vz.	203,75
13982	SMK 01 800 gal.vz.	217,91
13983	SMK 01 900 gal.vz.	248,16
13984	SMK 01 1000 gal.vz.	262,63

mit Sk+Mu

Artikel-Nr.	Bezeichnung	Preis €/1
13985	SMK 01 20 Sk+Mu,gal.vz.	3,90
13986	SMK 01 25 Sk+Mu,gal.vz.	3,97
13987	SMK 01 32 Sk+Mu,gal.vz.	4,05
13988	SMK 01 40 Sk+Mu,gal.vz.	4,20
13989	SMK 01 50 Sk+Mu,gal.vz.	4,24
13990	SMK 01 56 Sk+Mu,gal.vz.	7,38
13991	SMK 01 63 Sk+Mu,gal.vz.	7,41
13992	SMK 01 75 Sk+Mu,gal.vz.	7,72
13993	SMK 01 90 Sk+Mu,gal.vz.	6,69
13994	SMK 01 110 Sk+Mu,gal.vz.	16,74
13995	SMK 01 125 Sk+Mu,gal.vz.	18,03
13996	SMK 01 140 Sk+Mu,gal.vz.	14,34
13997	SMK 01 160 Sk+Mu,gal.vz.	15,12
13998	SMK 01 180 Sk+Mu,gal.vz.	21,57
13999	SMK 01 200 Sk+Mu,gal.vz.	22,20
14000	SMK 01 225 Sk+Mu,gal.vz.	23,18
14001	SMK 01 250 Sk+Mu,gal.vz.	36,70
14002	SMK 01 280 Sk+Mu,gal.vz.	38,31
14003	SMK 01 315 Sk+Mu,gal.vz.	41,85
14004	SMK 01 355 Sk+Mu,gal.vz.	33,93
14005	SMK 01 400 Sk+Mu,gal.vz.	77,89
14006	SMK 01 450 Sk+Mu,gal.vz.	83,04
14007	SMK 01 500 Sk+Mu,gal.vz.	88,19
14008	SMK 01 560 Sk+Mu,gal.vz.	196,29
14009	SMK 01 630 Sk+Mu,gal.vz.	200,19
14010	SMK 01 710 Sk+Mu,gal.vz.	213,42
14011	SMK 01 800 Sk+Mu,gal.vz.	227,53
14012	SMK 01 900 Sk+Mu,gal.vz.	257,49
14013	SMK 01 1000 Sk+Mu,gal.vz.	272,26



Rohrschelle Type SMK d1 20 - 1000 mm
S235JR feuerverzinkt

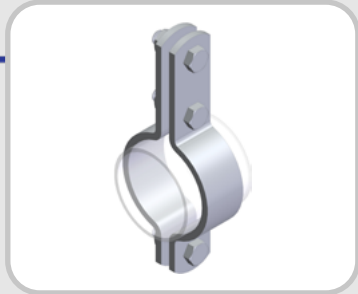
Alle Preise exkl. Zinkzuschlag und Transport durch unseren Feuerverzinker.
Warengruppenrabatt: 1200

ohne Sk+Mu

Artikel-Nr.	Bezeichnung	Preis €/1
14014	SMK 01 20 fvz	3,13
14015	SMK 01 25 fvz	3,19
14016	SMK 01 32 fvz	3,28
14017	SMK 01 40 fvz	3,42
14018	SMK 01 50 fvz	3,49
14019	SMK 01 56 fvz	6,09
14020	SMK 01 63 fvz	6,09
14021	SMK 01 75 fvz	6,75
14022	SMK 01 90 fvz	5,46
14023	SMK 01 110 fvz	14,47
14024	SMK 01 125 fvz	15,79
14025	SMK 01 140 fvz	12,39
14026	SMK 01 160 fvz	13,35
14027	SMK 01 180 fvz	19,00
14028	SMK 01 200 fvz	19,98
14029	SMK 01 225 fvz	20,91
14030	SMK 01 250 fvz	31,91
14031	SMK 01 280 fvz	33,15
14032	SMK 01 315 fvz	37,02
14033	SMK 01 355 fvz	29,97
14034	SMK 01 400 fvz	68,56
14035	SMK 01 450 fvz	73,71
14036	SMK 01 500 fvz	78,87
14037	SMK 01 560 fvz	186,97
14038	SMK 01 630 fvz	190,88
14039	SMK 01 710 fvz	203,75
14040	SMK 01 800 fvz	217,91
14041	SMK 01 900 fvz	248,16
14042	SMK 01 1000 fvz	262,63

mit Sk+Mu

Artikel-Nr.	Bezeichnung	Preis €/1
14043	SMK 01 20 Sk+Mu,fvz	4,01
14044	SMK 01 25 Sk+Mu,fvz	4,07
14045	SMK 01 32 Sk+Mu,fvz	4,15
14046	SMK 01 40 Sk+Mu,fvz	4,30
14047	SMK 01 50 Sk+Mu,fvz	4,34
14048	SMK 01 56 Sk+Mu,fvz	7,38
14049	SMK 01 63 Sk+Mu,fvz	7,41
14050	SMK 01 75 Sk+Mu,fvz	7,72
14051	SMK 01 90 Sk+Mu,fvz	6,69
14052	SMK 01 110 Sk+Mu,fvz	16,74
14053	SMK 01 125 Sk+Mu,fvz	18,03
14054	SMK 01 140 Sk+Mu,fvz	14,34
14055	SMK 01 160 Sk+Mu,fvz	15,12
14056	SMK 01 180 Sk+Mu,fvz	21,57
14057	SMK 01 200 Sk+Mu,fvz	22,20
14058	SMK 01 225 Sk+Mu,fvz	23,18
14059	SMK 01 250 Sk+Mu,fvz	36,70
14060	SMK 01 280 Sk+Mu,fvz	38,31
14061	SMK 01 315 Sk+Mu,fvz	41,85
14062	SMK 01 355 Sk+Mu,fvz	33,93
14063	SMK 01 400 Sk+Mu,fvz	77,89
14064	SMK 01 450 Sk+Mu,fvz	83,04
14065	SMK 01 500 Sk+Mu,fvz	88,19
14066	SMK 01 560 Sk+Mu,fvz	196,29
14067	SMK 01 630 Sk+Mu,fvz	200,19
14068	SMK 01 710 Sk+Mu,fvz	213,42
14069	SMK 01 800 Sk+Mu,fvz	227,53
14070	SMK 01 900 Sk+Mu,fvz	257,49
14071	SMK 01 1000 Sk+Mu,fvz	272,26



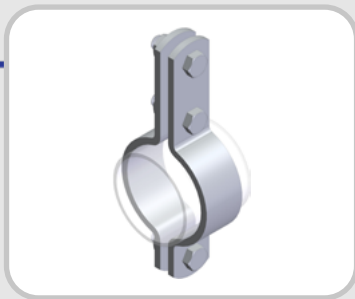
Rohrschelle Type SMHK d1 20 - 1000 mm
 S235JR roh
 Warengruppenrabatt: 1200

ohne Sk+Mu

Artikel-Nr.	Bezeichnung	Preis €/1
14863	SMHK 01 20	11,88
14864	SMHK 01 25	11,97
14865	SMHK 01 32	12,03
14866	SMHK 01 40	12,13
14867	SMHK 01 50	9,38
14868	SMHK 01 56	12,79
14869	SMHK 01 63	12,97
14870	SMHK 01 75	13,19
14871	SMHK 01 90	10,28
14872	SMHK 01 110	16,20
14873	SMHK 01 125	16,62
14874	SMHK 01 140	12,96
14875	SMHK 01 160	13,29
14876	SMHK 01 180	18,02
14877	SMHK 01 200	18,41
14878	SMHK 01 225	18,80
14879	SMHK 01 250	29,07
14880	SMHK 01 280	29,68
14881	SMHK 01 315	31,16
14882	SMHK 01 355	24,69
14883	SMHK 01 400	75,21
14884	SMHK 01 450	78,78
14885	SMHK 01 500	82,25
14886	SMHK 01 560	91,53
14887	SMHK 01 630	94,50
14888	SMHK 01 710	96,15
14889	SMHK 01 800	101,19
14890	SMHK 01 900	218,70
14891	SMHK 01 1000	234,51

mit Sk+Mu

Artikel-Nr.	Bezeichnung	Preis €/1
14892	SMHK 01 20 Sk+Mu	15,55
14893	SMHK 01 25 Sk+Mu	15,64
14894	SMHK 01 32 Sk+Mu	15,68
14895	SMHK 01 40 Sk+Mu	15,79
14896	SMHK 01 50 Sk+Mu	12,18
14897	SMHK 01 56 Sk+Mu	17,79
14898	SMHK 01 63 Sk+Mu	18,06
14899	SMHK 01 75 Sk+Mu	18,41
14900	SMHK 01 90 Sk+Mu	14,37
14901	SMHK 01 110 Sk+Mu	24,78
14902	SMHK 01 125 Sk+Mu	24,78
14903	SMHK 01 140 Sk+Mu	19,56
14904	SMHK 01 160 Sk+Mu	19,89
14905	SMHK 01 180 Sk+Mu	26,98
14906	SMHK 01 200 Sk+Mu	27,57
14907	SMHK 01 225 Sk+Mu	28,20
14908	SMHK 01 250 Sk+Mu	44,31
14909	SMHK 01 280 Sk+Mu	45,24
14910	SMHK 01 315 Sk+Mu	47,63
14911	SMHK 01 355 Sk+Mu	37,77
14912	SMHK 01 400 Sk+Mu	89,50
14913	SMHK 01 450 Sk+Mu	92,70
14914	SMHK 01 500 Sk+Mu	95,82
14915	SMHK 01 560 Sk+Mu	99,00
14916	SMHK 01 630 Sk+Mu	120,12
14917	SMHK 01 710 Sk+Mu	113,49
14918	SMHK 01 800 Sk+Mu	121,09
14919	SMHK 01 900 Sk+Mu	230,10
14920	SMHK 01 1000 Sk+Mu	246,09



Rohrschelle Type SMHK d1 20 - 1000 mm

S235JR galvanisch verzinkt

Alle Preise exkl. Zinkzuschlag sowie Transport durch unseren Galvaniseur.

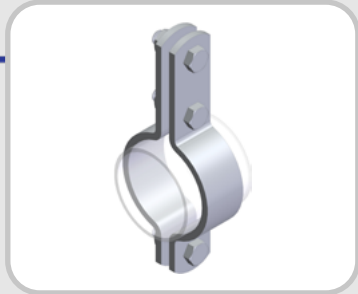
Warengruppenrabatt: 1200

ohne Sk+Mu

Artikel-Nr.	Bezeichnung	Preis €/1
14921	SMHK 01 20 gal.vz.	15,91
14922	SMHK 01 25 gal.vz.	15,95
14923	SMHK 01 32 gal.vz.	16,26
14924	SMHK 01 40 gal.vz.	16,50
14925	SMHK 01 50 gal.vz.	12,78
14926	SMHK 01 56 gal.vz.	19,35
14927	SMHK 01 63 gal.vz.	19,74
14928	SMHK 01 75 gal.vz.	20,48
14929	SMHK 01 90 gal.vz.	16,05
14930	SMHK 01 110 gal.vz.	33,15
14931	SMHK 01 125 gal.vz.	33,44
14932	SMHK 01 140 gal.vz.	25,79
14933	SMHK 01 160 gal.vz.	25,88
14934	SMHK 01 180 gal.vz.	33,88
14935	SMHK 01 200 gal.vz.	35,02
14936	SMHK 01 225 gal.vz.	36,15
14937	SMHK 01 250 gal.vz.	53,43
14938	SMHK 01 280 gal.vz.	55,03
14939	SMHK 01 315 gal.vz.	59,20
14940	SMHK 01 355 gal.vz.	47,52
14941	SMHK 01 400 gal.vz.	111,58
14942	SMHK 01 450 gal.vz.	117,51
14943	SMHK 01 500 gal.vz.	123,31
14944	SMHK 01 560 gal.vz.	127,16
14945	SMHK 01 630 gal.vz.	128,40
14946	SMHK 01 710 gal.vz.	132,68
14947	SMHK 01 800 gal.vz.	137,67
14948	SMHK 01 900 gal.vz.	277,59
14949	SMHK 01 1000 gal.vz.	293,19

mit Sk+Mu

Artikel-Nr.	Bezeichnung	Preis €/1
14950	SMHK 01 20 Sk+Mu,gal.vz.	16,62
14951	SMHK 01 25 Sk+Mu,gal.vz.	16,84
14952	SMHK 01 32 Sk+Mu,gal.vz.	16,96
14953	SMHK 01 40 Sk+Mu,gal.vz.	17,16
14954	SMHK 01 50 Sk+Mu,gal.vz.	13,29
14955	SMHK 01 56 Sk+Mu,gal.vz.	20,36
14956	SMHK 01 63 Sk+Mu,gal.vz.	20,71
14957	SMHK 01 75 Sk+Mu,gal.vz.	21,33
14958	SMHK 01 90 Sk+Mu,gal.vz.	16,80
14959	SMHK 01 110 Sk+Mu,gal.vz.	36,15
14960	SMHK 01 125 Sk+Mu,gal.vz.	36,45
14961	SMHK 01 140 Sk+Mu,gal.vz.	27,41
14962	SMHK 01 160 Sk+Mu,gal.vz.	27,52
14963	SMHK 01 180 Sk+Mu,gal.vz.	36,12
14964	SMHK 01 200 Sk+Mu,gal.vz.	37,16
14965	SMHK 01 225 Sk+Mu,gal.vz.	38,30
14966	SMHK 01 250 Sk+Mu,gal.vz.	57,80
14967	SMHK 01 280 Sk+Mu,gal.vz.	59,43
14968	SMHK 01 315 Sk+Mu,gal.vz.	63,57
14969	SMHK 01 355 Sk+Mu,gal.vz.	50,88
14970	SMHK 01 400 Sk+Mu,gal.vz.	120,27
14971	SMHK 01 450 Sk+Mu,gal.vz.	126,24
14972	SMHK 01 500 Sk+Mu,gal.vz.	128,94
14973	SMHK 01 560 Sk+Mu,gal.vz.	132,99
14974	SMHK 01 630 Sk+Mu,gal.vz.	146,29
14975	SMHK 01 710 Sk+Mu,gal.vz.	148,50
14976	SMHK 01 800 Sk+Mu,gal.vz.	147,15
14977	SMHK 01 900 Sk+Mu,gal.vz.	300,17
14978	SMHK 01 1000 Sk+Mu,gal.vz.	317,31



Rohrschelle Type SMHK d1 20 - 1000 mm S235JR feuerverzinkt

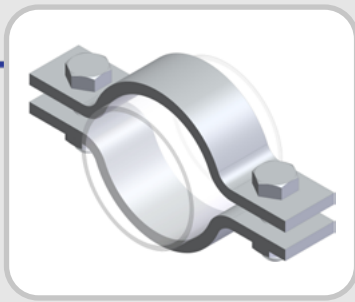
Alle Preise exkl. Zinkzuschlag und Transport durch unseren Feuerverzinker.
Warengruppenrabatt: 1200

ohne Sk+Mu

Artikel-Nr.	Bezeichnung	Preis €/1
14979	SMHK 01 20 fvz	24,11
14980	SMHK 01 25 fvz	24,30
14981	SMHK 01 32 fvz	24,43
14982	SMHK 01 40 fvz	24,69
14983	SMHK 01 50 fvz	19,09
14984	SMHK 01 56 fvz	26,85
14985	SMHK 01 63 fvz	27,38
14986	SMHK 01 75 fvz	27,95
14987	SMHK 01 90 fvz	21,93
14988	SMHK 01 110 fvz	35,98
14989	SMHK 01 125 fvz	37,01
14990	SMHK 01 140 fvz	28,84
14991	SMHK 01 160 fvz	29,75
14992	SMHK 01 180 fvz	41,07
14993	SMHK 01 200 fvz	41,69
14994	SMHK 01 225 fvz	42,85
14995	SMHK 01 250 fvz	66,17
14996	SMHK 01 280 fvz	67,47
14997	SMHK 01 315 fvz	71,49
14998	SMHK 01 355 fvz	57,54
14999	SMHK 01 400 fvz	137,52
15000	SMHK 01 450 fvz	140,73
15001	SMHK 01 500 fvz	148,66
15002	SMHK 01 560 fvz	163,53
15003	SMHK 01 630 fvz	219,65
15004	SMHK 01 710 fvz	233,63
15005	SMHK 01 800 fvz	248,90
15006	SMHK 01 900 fvz	310,94
15007	SMHK 01 1000 fvz	325,89

mit Sk+Mu

Artikel-Nr.	Bezeichnung	Preis €/1
15008	SMHK 01 20 Sk+Mu,fvz	26,18
15009	SMHK 01 25 Sk+Mu,fvz	26,37
15010	SMHK 01 32 Sk+Mu,fvz	26,55
15011	SMHK 01 40 Sk+Mu,fvz	26,76
15012	SMHK 01 50 Sk+Mu,fvz	20,68
15013	SMHK 01 56 Sk+Mu,fvz	30,29
15014	SMHK 01 63 Sk+Mu,fvz	30,81
15015	SMHK 01 75 Sk+Mu,fvz	31,39
15016	SMHK 01 90 Sk+Mu,fvz	24,59
15017	SMHK 01 110 Sk+Mu,fvz	42,85
15018	SMHK 01 125 Sk+Mu,fvz	43,89
15019	SMHK 01 140 Sk+Mu,fvz	34,14
15020	SMHK 01 160 Sk+Mu,fvz	35,02
15021	SMHK 01 180 Sk+Mu,fvz	47,95
15022	SMHK 01 200 Sk+Mu,fvz	48,57
15023	SMHK 01 225 Sk+Mu,fvz	49,74
15024	SMHK 01 250 Sk+Mu,fvz	79,41
15025	SMHK 01 280 Sk+Mu,fvz	80,73
15026	SMHK 01 315 Sk+Mu,fvz	84,73
15027	SMHK 01 355 Sk+Mu,fvz	67,72
15028	SMHK 01 400 Sk+Mu,fvz	162,42
15029	SMHK 01 450 Sk+Mu,fvz	165,66
15030	SMHK 01 500 Sk+Mu,fvz	173,56
15031	SMHK 01 560 Sk+Mu,fvz	190,92
15032	SMHK 01 630 Sk+Mu,fvz	244,57
15033	SMHK 01 710 Sk+Mu,fvz	258,52
15034	SMHK 01 800 Sk+Mu,fvz	273,80
15035	SMHK 01 900 Sk+Mu,fvz	335,85
15036	SMHK 01 1000 Sk+Mu,fvz	350,79



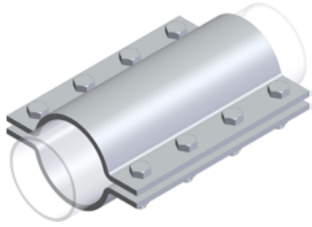
verstärkte Rohrschelle Type SV NW 15 - 1100
S235JR roh
Warengruppenrabatt: 1203

ohne Sk+Mu

Artikel-Nr.	Bezeichnung	Preis €/1
11657	SV 01 22	17,55
11658	SV 01 27	17,61
11659	SV 01 34	17,66
11660	SV 01 43	17,75
11661	SV 01 49	17,82
11662	SV 01 61	19,65
11663	SV 01 77	20,11
11664	SV 01 89	20,28
11665	SV 01 115	29,04
11666	SV 01 140	31,53
11667	SV 01 169	33,44
11668	SV 01 220	52,70
11669	SV 01 273	87,94
11670	SV 01 324	91,65
11671	SV 01 356	156,97
11672	SV 01 407	374,88
11673	SV 01 457	383,18
11674	SV 01 508	576,40
11675	SV 01 610	596,37
11676	SV 01 712	616,34
11677	SV 01 762	626,25
11678	SV 01 813	748,66
11679	SV 01 915	768,76
11680	SV 01 1016	788,73
11681	SV 01 1120	810,23

mit Sk+Mu

Artikel-Nr.	Bezeichnung	Preis €/1
11682	SV 01 22 Sk+Mu	18,43
11683	SV 01 27 Sk+Mu	18,50
11684	SV 01 34 Sk+Mu	18,54
11685	SV 01 43 Sk+Mu	18,63
11686	SV 01 49 Sk+Mu	18,70
11687	SV 01 61 Sk+Mu	21,81
11688	SV 01 77 Sk+Mu	22,27
11689	SV 01 89 Sk+Mu	22,45
11690	SV 01 115 Sk+Mu	32,09
11691	SV 01 140 Sk+Mu	34,58
11692	SV 01 169 Sk+Mu	36,48
11693	SV 01 220 Sk+Mu	67,47
11694	SV 01 273 Sk+Mu	102,31
11695	SV 01 324 Sk+Mu	106,42
11696	SV 01 356 Sk+Mu	171,75
11697	SV 01 407 Sk+Mu	393,70
11698	SV 01 457 Sk+Mu	402,00
11699	SV 01 508 Sk+Mu	595,23
11700	SV 01 610 Sk+Mu	615,20
11701	SV 01 712 Sk+Mu	635,16
11702	SV 01 762 Sk+Mu	645,08
11703	SV 01 813 Sk+Mu	767,50
11704	SV 01 915 Sk+Mu	787,59
11705	SV 01 1016 Sk+Mu	807,55
11706	SV 01 1120 Sk+Mu	829,05



Breitrohrschelle Type SB NW 15 - 500
S235JR roh
Warengruppenrabatt: 1205

ohne Sk+Mu

Artikel-Nr.	Bezeichnung	Preis €/1
11101	SB 01 22	lt. Anfrage
11102	SB 01 27	lt. Anfrage
11103	SB 01 34	lt. Anfrage
11104	SB 01 43	lt. Anfrage
11105	SB 01 49	lt. Anfrage
11106	SB 01 53	lt. Anfrage
11107	SB 01 61	lt. Anfrage
11108	SB 01 68	lt. Anfrage
11109	SB 01 77	lt. Anfrage
11110	SB 01 83	lt. Anfrage
11111	SB 01 89	lt. Anfrage
11112	SB 01 104	lt. Anfrage
11113	SB 01 108	lt. Anfrage
11114	SB 01 115	lt. Anfrage
11115	SB 01 129	lt. Anfrage
11116	SB 01 133	lt. Anfrage
11117	SB 01 140	lt. Anfrage
11118	SB 01 154	lt. Anfrage
11119	SB 01 159	lt. Anfrage
11120	SB 01 169	lt. Anfrage
11121	SB 01 191	lt. Anfrage
11122	SB 01 204	lt. Anfrage
11123	SB 01 220	lt. Anfrage
11124	SB 01 254	lt. Anfrage
11125	SB 01 273	lt. Anfrage
11126	SB 01 305	lt. Anfrage
11127	SB 01 324	lt. Anfrage
11128	SB 01 356	lt. Anfrage
11129	SB 01 407	lt. Anfrage
11130	SB 01 457	lt. Anfrage
11131	SB 01 508	lt. Anfrage

mit Sk+Mu

Artikel-Nr.	Bezeichnung	Preis €/1
11132	SB 01 22 Sk+Mu	lt. Anfrage
11133	SB 01 27 Sk+Mu	lt. Anfrage
11134	SB 01 34 Sk+Mu	lt. Anfrage
11135	SB 01 43 Sk+Mu	lt. Anfrage
11136	SB 01 49 Sk+Mu	lt. Anfrage
11137	SB 01 53 Sk+Mu	lt. Anfrage
11138	SB 01 61 Sk+Mu	lt. Anfrage
11139	SB 01 68 Sk+Mu	lt. Anfrage
11140	SB 01 77 Sk+Mu	lt. Anfrage
11141	SB 01 83 Sk+Mu	lt. Anfrage
11142	SB 01 89 Sk+Mu	lt. Anfrage
11143	SB 01 104 Sk+Mu	lt. Anfrage
11144	SB 01 108 Sk+Mu	lt. Anfrage
11145	SB 01 115 Sk+Mu	lt. Anfrage
11146	SB 01 129 Sk+Mu	lt. Anfrage
11147	SB 01 133 Sk+Mu	lt. Anfrage
11148	SB 01 140 Sk+Mu	lt. Anfrage
11149	SB 01 154 Sk+Mu	lt. Anfrage
11150	SB 01 159 Sk+Mu	lt. Anfrage
11151	SB 01 169 Sk+Mu	lt. Anfrage
11152	SB 01 191 Sk+Mu	lt. Anfrage
11153	SB 01 204 Sk+Mu	lt. Anfrage
11154	SB 01 220 Sk+Mu	lt. Anfrage
11155	SB 01 254 Sk+Mu	lt. Anfrage
11156	SB 01 273 Sk+Mu	lt. Anfrage
11157	SB 01 305 Sk+Mu	lt. Anfrage
11158	SB 01 324 Sk+Mu	lt. Anfrage
11159	SB 01 356 Sk+Mu	lt. Anfrage
11160	SB 01 407 Sk+Mu	lt. Anfrage
11161	SB 01 457 Sk+Mu	lt. Anfrage
11162	SB 01 508 Sk+Mu	lt. Anfrage



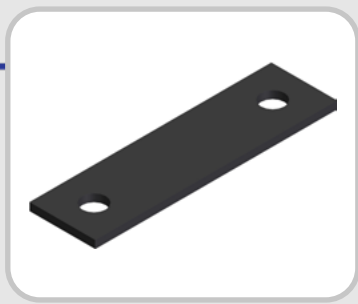
Bockschelle Type BS NW 15 - 500

S235JR roh, S235JR galvanisch verzinkt, S235JR feuerverzinkt

Alle Preise exkl. Zinkzuschlag sowie Transport durch unseren Galvaniseur/Feuerverzinker.

Warengruppenrabatt: 1201

Artikel-Nr.	Bezeichnung	Preis €/1	Artikel-Nr.	Bezeichnung	Preis €/1	Artikel-Nr.	Bezeichnung	Preis €/1
10977	BS 01 22	1,94	11008	BS 01 22 gal.vz.	2,21	11626	BS 01 22 fvz	2,43
10978	BS 01 27	1,98	11009	BS 01 27 gal.vz.	2,29	11627	BS 01 27 fvz	2,52
10979	BS 01 34	2,07	11010	BS 01 34 gal.vz.	2,38	11628	BS 01 34 fvz	2,63
10980	BS 01 43	2,12	11011	BS 01 43 gal.vz.	2,52	11629	BS 01 43 fvz	2,77
10981	BS 01 49	2,16	11012	BS 01 49 gal.vz.	2,61	11630	BS 01 49 fvz	2,87
10982	BS 01 53	2,21	11013	BS 01 53 gal.vz.	2,65	11631	BS 01 53 fvz	2,92
10983	BS 01 61	2,29	11014	BS 01 61 gal.vz.	2,79	11632	BS 01 61 fvz	3,08
10984	BS 01 68	2,34	11015	BS 01 68 gal.vz.	2,88	11633	BS 01 68 fvz	3,17
10985	BS 01 77	2,38	11016	BS 01 77 gal.vz.	3,02	11634	BS 01 77 fvz	3,31
10986	BS 01 83	2,48	11017	BS 01 83 gal.vz.	3,10	11635	BS 01 83 fvz	3,42
10987	BS 01 89	2,52	11018	BS 01 89 gal.vz.	3,19	11636	BS 01 89 fvz	3,51
10988	BS 01 104	9,45	11019	BS 01 104 gal.vz.	10,98	11637	BS 01 104 fvz	12,07
10989	BS 01 108	9,49	11020	BS 01 108 gal.vz.	11,12	11638	BS 01 108 fvz	12,22
10990	BS 01 115	9,63	11021	BS 01 115 gal.vz.	11,03	11639	BS 01 115 fvz	12,13
10991	BS 01 129	9,81	11022	BS 01 129 gal.vz.	11,61	11640	BS 01 129 fvz	12,77
10992	BS 01 133	9,86	11023	BS 01 133 gal.vz.	11,74	11641	BS 01 133 fvz	12,91
10993	BS 01 140	9,95	11024	BS 01 140 gal.vz.	11,88	11642	BS 01 140 fvz	13,06
10994	BS 01 154	10,13	11025	BS 01 154 gal.vz.	12,24	11643	BS 01 154 fvz	13,47
10995	BS 01 159	10,21	11026	BS 01 159 gal.vz.	12,38	11644	BS 01 159 fvz	13,62
10996	BS 01 169	10,35	11027	BS 01 169 gal.vz.	12,64	11645	BS 01 169 fvz	13,90
10997	BS 01 191	10,66	11028	BS 01 191 gal.vz.	13,23	11646	BS 01 191 fvz	14,55
10998	BS 01 204	10,85	11029	BS 01 204 gal.vz.	13,50	11647	BS 01 204 fvz	14,85
10999	BS 01 220	11,03	11030	BS 01 220 gal.vz.	13,90	11648	BS 01 220 fvz	15,30
11000	BS 01 254	15,07	11031	BS 01 254 gal.vz.	20,16	11649	BS 01 254 fvz	22,17
11001	BS 01 273	15,35	11032	BS 01 273 gal.vz.	20,70	11650	BS 01 273 fvz	22,77
11002	BS 01 305	15,79	11033	BS 01 305 gal.vz.	21,73	11651	BS 01 305 fvz	23,91
11003	BS 01 324	16,07	11034	BS 01 324 gal.vz.	22,36	11652	BS 01 324 fvz	24,60
11004	BS 01 356	16,56	11035	BS 01 356 gal.vz.	23,40	11653	BS 01 356 fvz	25,74
11005	BS 01 407	17,28	11036	BS 01 407 gal.vz.	24,16	11654	BS 01 407 fvz	26,58
11006	BS 01 457	18,05	11037	BS 01 457 gal.vz.	26,68	11655	BS 01 457 fvz	29,36
11007	BS 01 508	18,77	11038	BS 01 508 gal.vz.	28,35	11656	BS 01 508 fvz	31,18



Rohrunterlage Type RU NW 15 - 500
für Bockschelle Type BS, Polyethylen PEHD
Warengruppenrabatt: 2004

Artikel-Nr.	Bezeichnung	Preis €/1
61704	RU PEHD für BS NW 15	4,44
61705	RU PEHD für BS NW 20	4,48
61706	RU PEHD für BS NW 25	4,52
61707	RU PEHD für BS NW 32	4,56
61708	RU PEHD für BS NW 40	4,60
61709	RU PEHD für BS NW 50 für D=53 mm	4,60
61710	RU PEHD für BS NW 50	4,64
61711	RU PEHD für BS NW 65 für D=68 mm	4,68
61712	RU PEHD für BS NW 65	4,72
61713	RU PEHD für BS NW 80 für D=83 mm	4,76
61714	RU PEHD für BS NW 80	4,76
61715	RU PEHD für BS NW 100 für D=104 mm	5,72
61716	RU PEHD für BS NW 100 für D=108 mm	5,76
61717	RU PEHD für BS NW 100	5,80
61718	RU PEHD für BS NW 125 für D=129 mm	5,96
61719	RU PEHD für BS NW 125 für D=133 mm	5,96
61720	RU PEHD für BS NW 125	6,04
61721	RU PEHD für BS NW 150 für D=154 mm	6,16
61722	RU PEHD für BS NW 150 für D=159 mm	6,20
61723	RU PEHD für BS NW 150	6,28
61724	RU PEHD für BS NW 175	6,48
61725	RU PEHD für BS NW 200 für D=204 mm	6,60
61726	RU PEHD für BS NW 200	6,72
61727	RU PEHD für BS NW 250 für D=254mm	7,32
61728	RU PEHD für BS NW 250	7,48
61729	RU PEHD für BS NW 300 für D=305 mm	7,76
61730	RU PEHD für BS NW 300	7,96
61731	RU PEHD für BS NW 350	8,24
61732	RU PEHD für BS NW 400	8,72
61733	RU PEHD für BS NW 450	9,20
61734	RU PEHD für BS NW 500	9,68



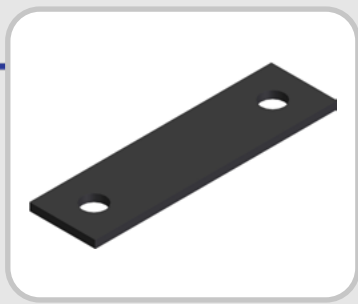
Bockschelle Type BSK d1 20 - 1000 mm

S235JR roh, S235JR galvanisch verzinkt, S235JR feuerverzinkt

Alle Preise exkl. Zinkzuschlag sowie Transport durch unseren Galvaniseur/Feuerverzinker.

Warengruppenrabatt: 1201

Artikel-Nr.	Bezeichnung	Preis €/1	Artikel-Nr.	Bezeichnung	Preis €/1	Artikel-Nr.	Bezeichnung	Preis €/1
11929	BSK 01 20	2,70	11958	BSK 01 20 gal.vz.	3,00	14360	BSK 01 20 fvz	3,00
11930	BSK 01 25	2,76	11959	BSK 01 25 gal.vz.	3,06	14361	BSK 01 25 fvz	3,06
11931	BSK 01 32	2,82	11960	BSK 01 32 gal.vz.	3,18	14362	BSK 01 32 fvz	3,18
11932	BSK 01 40	2,88	11961	BSK 01 40 gal.vz.	3,30	14363	BSK 01 40 fvz	3,30
11933	BSK 01 50	2,16	11962	BSK 01 50 gal.vz.	2,61	14364	BSK 01 50 fvz	2,87
11934	BSK 01 56	3,02	11963	BSK 01 56 gal.vz.	3,54	14365	BSK 01 56 fvz	3,54
11935	BSK 01 63	3,06	11964	BSK 01 63 gal.vz.	3,60	14366	BSK 01 63 fvz	3,66
11936	BSK 01 75	3,12	11965	BSK 01 75 gal.vz.	3,78	14367	BSK 01 75 fvz	3,84
11937	BSK 01 90	2,52	11966	BSK 01 90 gal.vz.	3,19	14368	BSK 01 90 fvz	3,51
11938	BSK 01 110	11,10	11967	BSK 01 110 gal.vz.	13,28	14369	BSK 01 110 fvz	13,35
11939	BSK 01 125	11,32	11968	BSK 01 125 gal.vz.	13,72	14370	BSK 01 125 fvz	13,88
11940	BSK 01 140	9,95	11969	BSK 01 140 gal.vz.	11,88	14371	BSK 01 140 fvz	13,06
11941	BSK 01 160	10,21	11970	BSK 01 160 gal.vz.	12,38	14372	BSK 01 160 fvz	13,62
11942	BSK 01 180	12,22	11971	BSK 01 180 gal.vz.	15,45	14373	BSK 01 180 fvz	15,60
11943	BSK 01 200	12,53	11972	BSK 01 200 gal.vz.	16,05	14374	BSK 01 200 fvz	16,27
11944	BSK 01 225	12,97	11973	BSK 01 225 gal.vz.	16,95	14375	BSK 01 225 fvz	17,10
11945	BSK 01 250	18,52	11974	BSK 01 250 gal.vz.	25,35	14376	BSK 01 250 fvz	25,73
11946	BSK 01 280	19,27	11975	BSK 01 280 gal.vz.	26,85	14377	BSK 01 280 fvz	27,23
11947	BSK 01 315	20,18	11976	BSK 01 315 gal.vz.	28,50	14378	BSK 01 315 fvz	28,95
11948	BSK 01 355	16,56	11977	BSK 01 355 gal.vz.	23,40	14379	BSK 01 355 fvz	25,74
11949	BSK 01 400	22,65	11978	BSK 01 400 gal.vz.	33,08	14380	BSK 01 400 fvz	33,67
11950	BSK 01 450	23,85	11979	BSK 01 450 gal.vz.	35,55	14381	BSK 01 450 fvz	36,15
11951	BSK 01 500	25,13	11980	BSK 01 500 gal.vz.	38,02	14382	BSK 01 500 fvz	38,70
11952	BSK 01 560	48,52	11981	BSK 01 560 gal.vz.	63,00	14383	BSK 01 560 fvz	51,00
11953	BSK 01 630	50,25	11982	BSK 01 630 gal.vz.	66,38	14384	BSK 01 630 fvz	67,28
11954	BSK 01 710	52,20	11983	BSK 01 710 gal.vz.	70,28	14385	BSK 01 710 fvz	71,17
11955	BSK 01 800	54,38	11984	BSK 01 800 gal.vz.	74,70	14386	BSK 01 800 fvz	75,75
11956	BSK 01 900	56,85	11985	BSK 01 900 gal.vz.	79,58	14387	BSK 01 900 fvz	80,70
11957	BSK 01 1000	59,33	11986	BSK 01 1000 gal.vz.	84,45	14388	BSK 01 1000 fvz	85,72



Rohrunterlage Type RUK d1 20 - 1000 mm
für Bockschelle Type BSK, Polyethylen PEHD
Warengruppenrabatt: 2004

Artikel-Nr.	Bezeichnung	Preis €/1
61672	RUK PEHD für BSK 20	4,44
61673	RUK PEHD für BSK 25	4,48
61674	RUK PEHD für BSK 32	4,48
61675	RUK PEHD für BSK 40	4,52
61676	RUK PEHD für BSK 50	4,60
61677	RUK PEHD für BSK 56	4,60
61678	RUK PEHD für BSK 63	4,64
61679	RUK PEHD für BSK 75	4,72
61680	RUK PEHD für BSK 90	4,80
61681	RUK PEHD für BSK 110	5,72
61682	RUK PEHD für BSK 125	5,84
61683	RUK PEHD für BSK 140	6,00
61684	RUK PEHD für BSK 160	6,16
61685	RUK PEHD für BSK 180	6,32
61686	RUK PEHD für BSK 200	6,52
61687	RUK PEHD für BSK 225	6,76
61688	RUK PEHD für BSK 250	7,28
61689	RUK PEHD für BSK 280	7,56
61690	RUK PEHD für BSK 315	7,88
61691	RUK PEHD für BSK 355	8,24
61692	RUK PEHD für BSK 400	8,64
61693	RUK PEHD für BSK 450	9,12
61694	RUK PEHD für BSK 500	9,60
61695	RUK PEHD für BSK 560	10,28
61696	RUK PEHD für BSK 630	10,96
61697	RUK PEHD für BSK 710	11,68
61698	RUK PEHD für BSK 800	12,52
61699	RUK PEHD für BSK 900	13,44
61700	RUK PEHD für BSK 1000	14,36



Einlegeband Type SE NW 15 - 1000

1.4301, 1.4571, EPDM, Klingsil

Alle Preise exkl. Legierungszuschlag.

Warengruppenrabatt: 1207

ACHTUNG: Einlegebänder werden in Streifenware, nicht vorgerollt, geliefert. Alle Einlegebänder sind nicht selbstklebend ausgeführt.

1.4301

Artikel-Nr.	Bezeichnung	Preis €/1
12000	SE 05 22	4,91
12001	SE 05 27	5,00
12002	SE 05 34	5,13
12003	SE 05 43	5,31
12004	SE 05 49	5,40
12005	SE 05 53	5,71
12006	SE 05 61	5,89
12007	SE 05 68	6,08
12008	SE 05 77	6,25
12009	SE 05 83	6,39
12010	SE 05 89	6,53
12011	SE 05 104	7,33
12012	SE 05 108	7,42
12013	SE 05 115	7,61
12014	SE 05 129	8,01
12015	SE 05 133	8,10
12016	SE 05 140	8,28
12017	SE 05 154	8,69
12018	SE 05 159	8,82
12019	SE 05 169	9,09
12020	SE 05 191	9,68
12021	SE 05 204	10,04
12022	SE 05 220	10,48
12023	SE 05 254	12,46
12024	SE 05 273	13,10
12025	SE 05 305	14,09
12026	SE 05 324	14,67
12027	SE 05 356	15,71
12028	SE 05 407	18,99
12029	SE 05 457	20,75
12030	SE 05 508	22,55
12031	SE 05 610	29,02
12032	SE 05 712	33,16
12033	SE 05 813	37,22
12034	SE 05 915	44,82
12035	SE 05 1016	49,27

1.4571

Artikel-Nr.	Bezeichnung	Preis €/1
12036	SE 06 22	5,04
12037	SE 06 27	5,17
12038	SE 06 34	5,36
12039	SE 06 43	5,58
12040	SE 06 49	5,76
12041	SE 06 53	6,17
12042	SE 06 61	6,43
12043	SE 06 68	6,66
12044	SE 06 77	6,93
12045	SE 06 83	7,11
12046	SE 06 89	7,29
12047	SE 06 104	8,37
12048	SE 06 108	8,51
12049	SE 06 115	8,78
12050	SE 06 129	9,27
12051	SE 06 133	9,45
12052	SE 06 140	9,72
12053	SE 06 154	10,21
12054	SE 06 159	10,39
12055	SE 06 169	10,80
12056	SE 06 191	11,61
12057	SE 06 204	12,11
12058	SE 06 220	12,69
12059	SE 06 254	14,36
12060	SE 06 273	15,07
12061	SE 06 305	16,34
12062	SE 06 324	17,05
12063	SE 06 356	18,32
12064	SE 06 407	24,21
12065	SE 06 457	26,64
12066	SE 06 508	29,11
12067	SE 06 610	37,84
12068	SE 06 712	43,42
12069	SE 06 813	48,96
12070	SE 06 915	59,45
12071	SE 06 1016	65,47

EPDM

Artikel-Nr.	Bezeichnung	Preis €/1
12072	SE 11 22	4,95
12073	SE 11 27	5,05
12074	SE 11 34	5,21
12075	SE 11 43	5,38
12076	SE 11 49	5,50
12077	SE 11 53	5,70
12078	SE 11 61	5,88
12079	SE 11 68	6,04
12080	SE 11 77	6,24
12081	SE 11 83	6,38
12082	SE 11 89	6,51
12083	SE 11 104	7,08
12084	SE 11 108	7,17
12085	SE 11 115	7,35
12086	SE 11 129	7,70
12087	SE 11 133	7,79
12088	SE 11 140	7,96
12089	SE 11 154	8,31
12090	SE 11 159	8,43
12091	SE 11 169	8,69
12092	SE 11 191	9,22
12093	SE 11 204	9,55
12094	SE 11 220	9,95
12095	SE 11 254	11,32
12096	SE 11 273	11,82
12097	SE 11 305	12,69
12098	SE 11 324	13,20
12099	SE 11 356	14,05
12100	SE 11 407	21,75
12101	SE 11 457	23,88
12102	SE 11 508	26,04
12103	SE 11 610	31,21
12104	SE 11 712	35,69
12105	SE 11 813	40,11
12106	SE 11 915	45,87
12107	SE 11 1016	50,43

Klingsil

Artikel-Nr.	Bezeichnung	Preis €/1
12108	SE 13 22	5,46
12109	SE 13 27	5,68
12110	SE 13 34	6,00
12111	SE 13 43	6,39
12112	SE 13 49	6,64
12113	SE 13 53	8,37
12114	SE 13 61	8,97
12115	SE 13 68	9,49
12116	SE 13 77	10,14
12117	SE 13 83	10,59
12118	SE 13 89	11,01
12119	SE 13 104	11,51
12120	SE 13 108	11,76
12121	SE 13 115	12,24
12122	SE 13 129	13,17
12123	SE 13 133	13,46
12124	SE 13 140	13,92
12125	SE 13 154	14,87
12126	SE 13 159	15,20
12127	SE 13 169	15,87
12128	SE 13 191	17,36
12129	SE 13 204	18,23
12130	SE 13 220	19,30
12131	SE 13 254	24,61
12132	SE 13 273	26,10
12133	SE 13 305	28,64
12134	SE 13 324	30,14
12135	SE 13 356	32,67
12136	SE 13 407	41,82
12137	SE 13 457	46,41
12138	SE 13 508	51,08
12139	SE 13 610	66,81
12140	SE 13 712	77,25
12141	SE 13 813	87,56
12142	SE 13 915	109,22
12143	SE 13 1016	120,78



Einlegeband Type SEMK d1 20 - 1000 mm

1.4301, 1.4571, EPDM, Klingsil

Alle Preise exkl. Legierungszuschlag.

Warengruppenrabatt: 1207

ACHTUNG: Einlegebänder werden in Streifenware, nicht vorgerollt, geliefert. Alle Einlegebänder sind nicht selbstklebend ausgeführt.

1.4301

Artikel-Nr.	Bezeichnung	Preis €/1
14130	SEMK 05 20	4,91
14131	SEMK 05 25	5,00
14132	SEMK 05 32	5,13
14133	SEMK 05 40	5,31
14134	SEMK 05 50	5,40
14135	SEMK 05 56	5,71
14136	SEMK 05 63	5,89
14137	SEMK 05 75	6,25
14138	SEMK 05 90	6,53
14139	SEMK 05 110	7,42
14140	SEMK 05 125	8,01
14141	SEMK 05 140	8,28
14142	SEMK 05 160	8,82
14143	SEMK 05 180	9,68
14144	SEMK 05 200	10,04
14145	SEMK 05 225	10,48
14146	SEMK 05 250	12,46
14147	SEMK 05 280	13,10
14148	SEMK 05 315	14,67
14149	SEMK 05 355	15,71
14150	SEMK 05 400	18,99
14151	SEMK 05 450	20,75
14152	SEMK 05 500	22,55
14153	SEMK 05 560	27,05
14154	SEMK 05 630	29,02
14155	SEMK 05 710	33,16
14156	SEMK 05 800	37,22
14157	SEMK 05 900	44,82
14158	SEMK 05 1000	49,27

1.4571

Artikel-Nr.	Bezeichnung	Preis €/1
14159	SEMK 06 20	5,04
14160	SEMK 06 25	5,17
14161	SEMK 06 32	5,36
14162	SEMK 06 40	5,58
14163	SEMK 06 50	5,76
14164	SEMK 06 56	6,17
14165	SEMK 06 63	6,43
14166	SEMK 06 75	6,93
14167	SEMK 06 90	7,29
14168	SEMK 06 110	8,51
14169	SEMK 06 125	9,27
14170	SEMK 06 140	9,72
14171	SEMK 06 160	10,39
14172	SEMK 06 180	11,61
14173	SEMK 06 200	12,11
14174	SEMK 06 225	12,69
14175	SEMK 06 250	14,36
14176	SEMK 06 280	15,07
14177	SEMK 06 315	17,05
14178	SEMK 06 355	18,32
14179	SEMK 06 400	24,21
14180	SEMK 06 450	26,64
14181	SEMK 06 500	29,11
14182	SEMK 06 560	34,94
14183	SEMK 06 630	37,84
14184	SEMK 06 710	43,42
14185	SEMK 06 800	48,96
14186	SEMK 06 900	59,45
14187	SEMK 06 1000	65,47

EPDM

Artikel-Nr.	Bezeichnung	Preis €/1
14072	SEMK 11 20	4,95
14073	SEMK 11 25	5,05
14074	SEMK 11 32	5,21
14075	SEMK 11 40	5,38
14076	SEMK 11 50	5,50
14077	SEMK 11 56	5,70
14078	SEMK 11 63	5,88
14079	SEMK 11 75	6,24
14080	SEMK 11 90	6,51
14081	SEMK 11 110	7,17
14082	SEMK 11 125	7,70
14083	SEMK 11 140	7,96
14084	SEMK 11 160	8,43
14085	SEMK 11 180	9,22
14086	SEMK 11 200	9,55
14087	SEMK 11 225	9,95
14088	SEMK 11 250	11,32
14089	SEMK 11 280	11,82
14090	SEMK 11 315	13,20
14091	SEMK 11 355	14,05
14092	SEMK 11 400	21,75
14093	SEMK 11 450	23,88
14094	SEMK 11 500	26,04
14095	SEMK 11 560	28,64
14096	SEMK 11 630	31,21
14097	SEMK 11 710	35,69
14098	SEMK 11 800	40,11
14099	SEMK 11 900	45,87
14100	SEMK 11 1000	50,43

Klingsil

Artikel-Nr.	Bezeichnung	Preis €/1
14101	SEMK 13 20	5,46
14102	SEMK 13 25	5,68
14103	SEMK 13 32	6,00
14104	SEMK 13 40	6,39
14105	SEMK 13 50	6,64
14106	SEMK 13 56	8,37
14107	SEMK 13 63	8,97
14108	SEMK 13 75	10,14
14109	SEMK 13 90	11,01
14110	SEMK 13 110	11,76
14111	SEMK 13 125	13,46
14112	SEMK 13 140	13,92
14113	SEMK 13 160	15,20
14114	SEMK 13 180	17,36
14115	SEMK 13 200	18,23
14116	SEMK 13 225	19,30
14117	SEMK 13 250	24,61
14118	SEMK 13 280	26,10
14119	SEMK 13 315	30,14
14120	SEMK 13 355	32,67
14121	SEMK 13 400	41,82
14122	SEMK 13 450	46,41
14123	SEMK 13 500	51,08
14124	SEMK 13 560	56,17
14125	SEMK 13 630	66,81
14126	SEMK 13 710	77,25
14127	SEMK 13 800	87,56
14128	SEMK 13 900	109,22
14129	SEMK 13 1000	120,78



Rundstahlbügel

Flachstahlbügel

Rohrunterlagen für Rund- und Flachstahlbügel

Anschweißlaschen



Rundstahlbügel
Anschweißblasche

Flachstahlbügel

Rohrunterlagen
 für Rund- und Flachstahlbügel

Zur Bestellung ersuchen wir Sie, die Produktbezeichnung, die Sie auf den technischen Zeichnungen finden oder die Bestellnummer von den Preisblättern, anzugeben.

Rundstahlbügel werden als Führungslager oder als Festpunkt eingesetzt. Gewinde werden gerollt (Dünnschaft), Enden glatt abgeschnitten sowie ungefast ausgeführt. Die Bügel werden kaltverformt. Je nach Verfügbarkeit mit vormontierten oder losen beige packten Muttern geliefert.

Flachstahlbügel werden aus kaltverformtem Flachstahl mit verschweißten Gewindestücken hergestellt und je nach Verfügbarkeit mit vormontierten oder losen beige packten Muttern geliefert.

Rohrunterlagen werden aus Polyethylen PE100/PE300 hergestellt und dienen zur Trennung zwischen Rohr und Stahlbau.

Anschweißblaschen werden mit Schweißfase vorbereitet. Diese dient zum bauseitigen Anschweißen des Flachstahles auf dem Stahlbau.

Werkstoffe:

Materialbezeichnung	interne Werkstoffbezeichnung	max. Einsatztemperatur	Mutternqualität
S235 JRG2 (S235JR)	01	300 °C	8
Polyethylen PE100/PE300	PEHD	-60 °C bis +70 °C	

Zusatz-Oberflächenschutz:

Rundstahlbügel werden nur in galvanisch verzinkt oder feuerverzinkt geliefert.

Bei Flachstahlbügel und Anschweißblaschen kann grundsätzlich jeder Korrosionsschutz aufgebracht werden. Wir bitten dazu um Bekanntgabe des Anstrichsystems. Selbstverständlich können diese Teile auch galvanisch verzinkt werden.

Normen: siehe Anlage 3.0 und 3.1

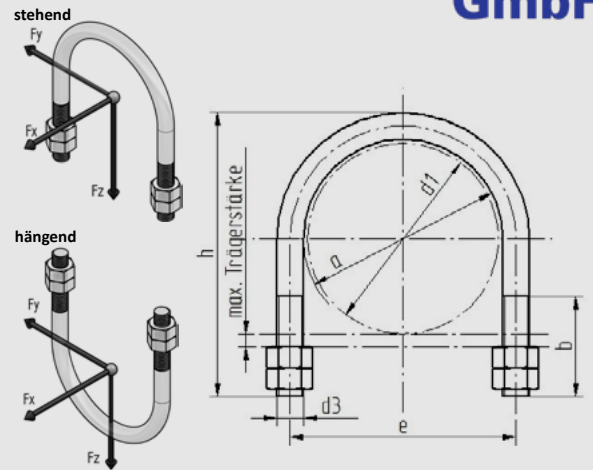
Rundstahlbügel Type RB

DIN 3570-A
NW 15 - 500

Gewinde werden gerollt (Dünnschaft), Enden glatt abgeschnitten sowie ungefast ausgeführt. Die Bügel werden kaltverformt. Je nach Verfügbarkeit mit vormontierten oder losen beige packten Muttern geliefert.

Tatsächliche Abmessungen der Rohrbefestigungen hängen von den einzelnen Profiltoleranzen ab. Berechnungsgrundlagen der Belastungswerte siehe Seite 2.0 und 2.1. Die angegebenen Belastungswerte sind für Material S235JR bei Raumtemperatur angegeben.

Technische Änderungen vorbehalten.



d1	Nennweite	a	Spannbereich	b	h	d3	e	max. Trägerstärke ¹⁾			Gewicht kg/Stk.	stehend		hängend		
								s1	s2	s3		Fx (kN)	Fy (kN)	Fx (kN)	Fy (kN)	Fz (kN)
22	15	24	22	40	64	M 10	34	19	11	x	0,11	0,90	1,80	0,80	1,60	4,00
27	20	30	25-27	40	70	M 10	40	20	12	x	0,12	0,85	1,70	0,75	1,50	3,90
34	25	38	30-34	40	76	M 10	48	19	11	17	0,13	0,80	1,60	0,70	1,40	3,80
43	32	46	38-43	50	86	M 10	56	20	12	19	0,14	0,75	1,50	0,65	1,30	3,30
49	40	52	43-49	50	92	M 10	62	20	12	19	0,15	0,70	1,40	0,60	1,20	2,80
61	50	64	57-61	50	109	M 12	76	21	11	20	0,24	0,70	1,40	0,60	1,20	3,80
77	65	82	77	50	125	M 12	94	21	11	19	0,27	0,60	1,20	0,50	1,00	3,30
89	80	94	89	50	138	M 12	106	22	12	20	0,29	0,50	1,00	0,40	0,80	2,70
115	100	120	108-115	60	171	M 16	136	21	x	19	0,65	0,80	1,60	0,65	1,30	5,20
140	125	148	133-140	60	191	M 16	164	16	x	12	0,73	0,70	1,40	0,55	1,10	4,50
169	150	176	159-169	60	217	M 16	192	13	x	10	0,81	0,60	1,20	0,50	1,00	3,70
220	200	228	216-220	70	283	M 20	248	19	x	15	1,66	0,80	1,60	0,70	1,40	5,30
273	250	282	267-273	70	334	M 20	302	17	x	13	1,93	0,75	1,50	0,65	1,30	4,50
324	300	332	318-324	70	385	M 20	352	17	x	13	2,20	0,70	1,40	0,60	1,20	3,80
356	350	378	356-368	70	435	M 24	402	27	x	16	3,62	0,80	1,60	0,70	1,40	6,00
407	400	428	407-419	70	487	M 24	452	28	x	18	3,99	0,75	1,50	0,65	1,30	5,30
508	500	530	508-521	70	589	M 24	554	29	10	18	4,77	0,70	1,40	0,60	1,20	4,50

1) Hinweis zur maximalen Trägerstärke:

Die Hinweise zur maximalen Trägerstärke (s1, s2, s3) erhalten Sie durch Abrufen des QR-Codes.



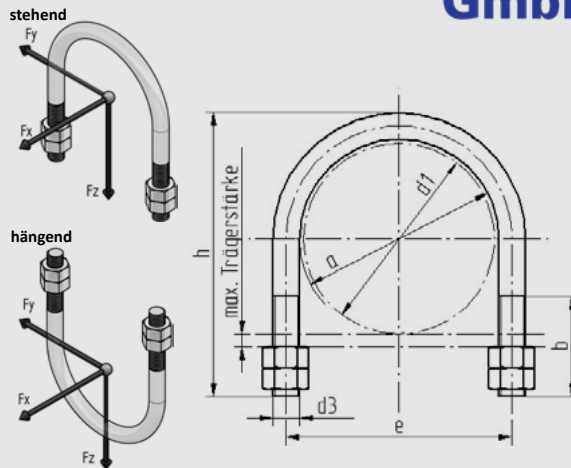
Rundstahlbügel hoch Type RBH

ähnlich DIN 3570-A
NW 20 - 500

Gewinde werden gerollt (Dünnschaft), Enden glatt abgeschnitten sowie ungefast ausgeführt. Die Bügel werden kaltverformt. Je nach Verfügbarkeit mit vormontierten oder losen beige-packten Muttern geliefert.

Tatsächliche Abmessungen der Rohrbefestigungen hängen von den einzelnen Profiltoleranzen ab. Berechnungsgrundlagen der Belastungswerte siehe Seite 2.0 und 2.1. Die angegebenen Belastungswerte sind für Material S235JR bei Raumtemperatur angegeben.

Technische Änderungen vorbehalten.



d1	Nennweite	a	Spannereich	b	h	d3	e	max. Trägerstärke ¹⁾			Gewicht kg/Stk.	stehend		hängend		
								s1	s2	s3		Fx (kN)	Fy (kN)	Fx (kN)	Fy (kN)	Fz (kN)
27	20	30	25-27	41	73,5	M 10	40	24	16	x	0,14	0,85	1,70	0,75	1,50	3,90
34	25	38	30-34	48	81	M 10	48	24	16	x	0,15	0,80	1,60	0,70	1,40	3,80
43	32	46	38-43	48	89	M 10	56	23	15	22	0,16	0,75	1,50	0,65	1,30	3,30
49	40	52	43-49	55	100	M 10	62	28	20	27	0,18	0,70	1,40	0,60	1,20	2,80
61	50	64	57-61	63	118	M 12	76	30	20	29	0,30	0,70	1,40	0,60	1,20	3,80
77	65	82	77	77	135	M 12	94	31	21	29	0,33	0,60	1,20	0,50	1,00	3,30
89	80	94	89	82	152	M 12	106	36	26	34	0,37	0,50	1,00	0,40	0,80	2,70
115	100	120	108-115	105	198	M 16	136	48	35	46	0,83	0,80	1,60	0,65	1,30	5,20
140	125	148	133-140	105	217	M 16	164	42	29	38	0,91	0,70	1,40	0,55	1,10	4,50
169	150	176	159-169	105	247	M 16	192	43	30	40	1,03	0,60	1,20	0,50	1,00	3,70
220	200	228	216-220	125	311	M 20	248	47	31	43	2,04	0,80	1,60	0,70	1,40	5,30
273	250	282	267-273	125	364	M 20	302	47	31	43	2,38	0,75	1,50	0,65	1,30	4,50
324	300	332	318-324	125	418	M 20	352	50	34	46	2,71	0,70	1,40	0,60	1,20	3,80
356	350	378	356-368	145	475	M 24	402	67	48	56	4,46	0,80	1,60	0,70	1,40	6,00
407	400	428	407-419	145	526	M 24	452	67	48	57	4,92	0,75	1,50	0,65	1,30	5,30
508	500	530	508-521	145	627	M 24	554	67	48	56	5,84	0,70	1,40	0,60	1,20	4,50

¹⁾ Hinweis zur maximalen Trägerstärke:

Die Hinweise zur maximalen Trägerstärke (s1, s2, s3) erhalten Sie durch Abrufen des QR-Codes.



Rundstahlbügel Type RBL

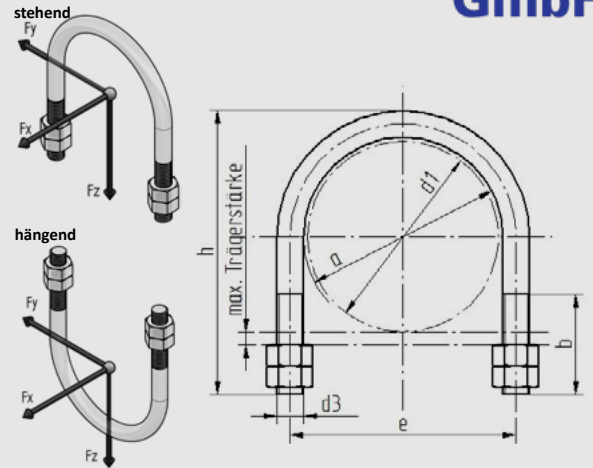
ähnlich DIN 3570-A

NW 15 - 500

Gewinde werden gerollt (Dünnschaft), Enden glatt abgeschnitten sowie ungefasst ausgeführt. Die Bügel werden kaltverformt. Je nach Verfügbarkeit mit vormontierten oder losen beige packten Muttern geliefert.

Tatsächliche Abmessungen der Rohrbefestigungen hängen von den einzelnen Profiltoleranzen ab. Berechnungsgrundlagen der Belastungswerte siehe Seite 2.0 und 2.1. Die angegebenen Belastungswerte sind für Material S235JR bei Raumtemperatur angegeben.

Technische Änderungen vorbehalten.



d1	Nennweite	a	Spannbereich	b	h	d2	d3	e	max. Trägerstärke ¹⁾			Gewicht kg/Stk.	stehend		hängend		
									s1	s2	s3		Fx (kN)	Fy (kN)	Fx (kN)	Fy (kN)	Fz (kN)
22	15	27	22-25	40	65	7	M 8	35	25	18	x	0,07	0,50	1,00	0,40	0,80	2,60
27	20	32	26-30	40	70	7	M 8	40	25	18	x	0,07	0,45	0,90	0,35	0,70	2,30
34	25	40	31-38	40	76	7	M 8	48	24	17	21	0,08	0,40	0,80	0,30	0,60	2,00
43	32	48	32-46	50	86	7	M 8	56	25	18	22	0,08	0,35	0,70	0,25	0,50	1,70
49	40	54	48-52	50	92	7	M 8	62	25	18	22	0,09	0,30	0,60	0,20	0,40	1,30
53	50	58	53-57	50	101	9	M 10	68	25	17	23	0,16	0,60	1,20	0,50	1,00	2,60
61	50	66	58-64	50	109	9	M 10	76	25	17	23	0,17	0,55	1,10	0,45	0,90	2,40
68	65	72	66-70	50	115	9	M 10	82	24	16	22	0,17	0,53	1,05	0,43	0,85	2,20
77	65	84	72-82	50	125	9	M 10	94	25	17	22	0,19	0,48	0,95	0,40	0,80	2,00
83	80	88	82-86	50	131	9	M 10	98	25	17	23	0,20	0,45	0,90	0,35	0,70	1,80
89	80	96	88-94	50	138	9	M 10	106	26	18	23	0,20	0,40	0,80	0,30	0,60	1,60
104/108	100	114	104-108	60	161	10,7	M 12	130	26	16	21	0,34	0,50	1,00	0,40	0,80	2,20
115	100	124	110-120	60	171	10,7	M 12	136	29	19	25	0,36	0,45	0,90	0,35	0,70	2,10
129/133	125	140	129-133	60	187	10,7	M 12	152	27	17	24	0,39	0,40	0,80	0,30	0,60	2,00
140	125	152	135-148	60	191	10,7	M 12	164	24	14	18	0,40	0,33	0,65	0,25	0,50	1,90
154/159	150	164	154-159	60	211	10,7	M 12	176	25	15	23	0,43	0,25	0,50	0,20	0,40	1,70
169	150	176	162-170	60	217	10,7	M 12	188	21	11	18	0,45	0,20	0,40	0,15	0,30	1,50
204/207	200	215	204-207	70	271	14,7	M 16	231	29	16	25	0,99	0,50	1,00	0,50	1,00	3,00
220	200	228	210-224	70	283	14,7	M 16	244	28	15	24	1,04	0,45	0,90	0,45	0,90	2,80
254/257	250	265	254-257	70	321	14,7	M 16	281	29	16	25	1,16	0,40	0,80	0,40	0,80	2,60
273	250	282	265-278	70	334	14,7	M 16	298	26	13	22	1,17	0,38	0,75	0,35	0,70	2,40
304/308	300	316	304-308	70	372	14,7	M 16	332	29	16	25	1,34	0,35	0,70	0,30	0,60	2,20
324	300	332	318-324	70	385	14,7	M 16	348	26	13	22	1,39	0,33	0,65	0,25	0,50	2,00
356	350	378	356-368	70	435	14,7	M 16	394	44	31	33	1,56	0,30	0,60	0,20	0,40	1,90
407	400	428	407-419	70	487	18	M 20	448	36	20	26	2,74	0,60	1,20	0,50	1,00	3,10
508	500	530	508-521	70	589	18	M 20	550	37	21	26	3,29	0,40	0,80	0,30	0,60	2,60

¹⁾ Hinweis zur maximalen Trägerstärke:

Die Hinweise zur maximalen Trägerstärke (s1, s2, s3) erhalten Sie durch Abrufen der QR-Codes.

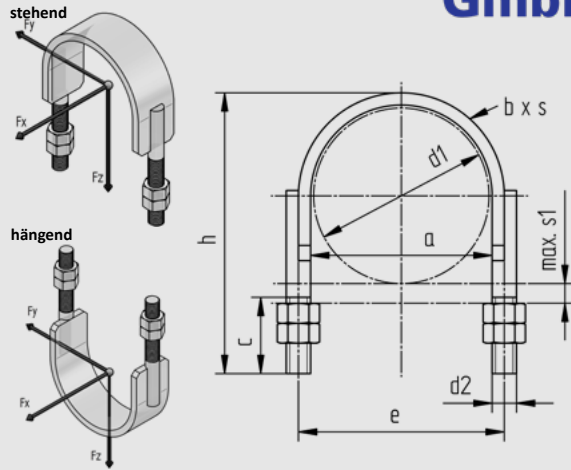


Flachstahlbügel Type SBS

NW 100 - 800

Tatsächliche Abmessungen der Rohrbefestigungen hängen von den einzelnen Profiltoleranzen ab. Berechnungsgrundlagen der Belastungswerte siehe Seite 2.0 und 2.1. Die angegebenen Belastungswerte sind für Material S235JR bei Raumtemperatur angegeben.

Technische Änderungen vorbehalten.



stehend

hängend

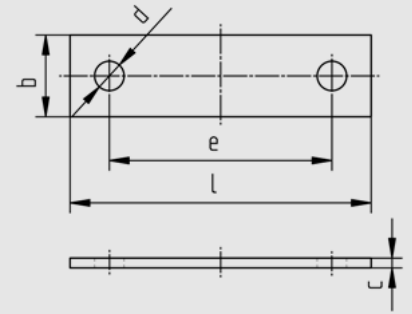
d1	Nennweite	a	c	e	h	s1	d2	Flachstahl bxs	Gewicht kg/Stk.	Fx (kN)	Fy (kN)	Fx (kN)	Fy (kN)	Fz (kN)
115	100	119	50	135	184	30	M 16	50x8	1,39	1,65	3,30	1,40	2,80	5,60
140	125	145	50	161	206	26	M 16	50x8	1,58	1,38	2,75	1,15	2,30	4,80
169	150	176	80	192	230	20	M 16	50x8	1,67	1,10	2,20	0,90	1,80	4,00
220	200	228	80	244	280	19	M 16	50x8	2,09	0,90	1,80	0,75	1,50	3,40
273	250	282	80	298	340	25	M 16	50x8	2,56	0,70	1,40	0,60	1,20	2,70
324	300	332	100	352	400	27	M 20	60x8	3,89	0,90	1,80	0,80	1,60	3,70
356	350	378	100	398	430	25	M 20	60x8	4,20	0,75	1,50	0,70	1,40	3,40
407	400	428	100	448	480	24	M 20	60x8	4,67	0,60	1,20	0,55	1,10	3,10
508	500	530	100	550	590	33	M 20	60x8	5,77	0,50	1,00	0,40	0,80	2,70
610	600	635	120	659	710	41	M 24	80x10	11,49	0,80	1,60	0,70	1,40	4,00
712	700	735	120	759	810	40	M 24	80x10	12,94	0,65	1,30	0,55	1,10	3,50
813	800	835	120	859	910	38	M 24	80x10	14,56	0,50	1,00	0,40	0,80	3,00

Rohrunterlage Type RU

für Type RB DIN 3570-A und RBH ähnlich DIN 3570-A, Polyethylen PEHD
NW 15 - 500

Tatsächliche Abmessungen der Rohrbefestigungen hängen von den einzelnen Profiltoleranzen ab.

Technische Änderungen vorbehalten.



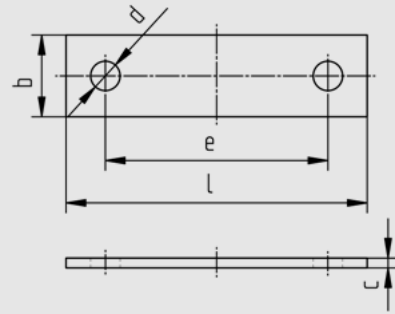
d1	Nennweite	b	c	d	e	l	Gewicht kg/Stk.
22	15	30	5	11,5	34	64	0,01
27	20	30	5	11,5	40	70	0,01
34	25	30	5	11,5	48	78	0,01
43	32	30	5	11,5	56	86	0,01
49	40	30	5	11,5	62	92	0,01
61	50	40	6	14	76	112	0,03
77	65	40	6	14	94	130	0,03
89	80	40	6	14	106	142	0,03
115	100	50	6	18	136	184	0,05
140	125	50	6	18	164	212	0,06
169	150	50	6	18	192	240	0,07
220	200	60	6	23	248	308	0,10
273	250	60	6	23	302	362	0,12
324	300	60	6	23	352	412	0,14
356	350	70	6	27	402	474	0,18
407	400	70	6	27	452	524	0,21
508	500	70	6	27	554	626	0,25

Rohrunterlage Type RUL

für Type RBL ähnlich DIN 3570-A, Polyethylen PEHD
NW 15 - 500

Tatsächliche Abmessungen der Rohrbefestigungen hängen von den einzelnen Profiltoleranzen ab.

Technische Änderungen vorbehalten.



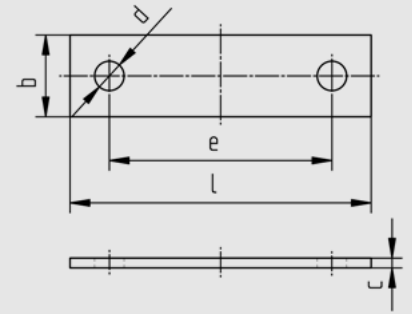
d1	Nennweite	b	c	d	e	l	Gewicht kg/Stk.
22	15	30	5	9	35	65	0,01
27	20	30	5	9	40	70	0,01
34	25	30	5	9	48	78	0,01
43	32	30	5	9	56	86	0,01
49	40	30	5	9	62	92	0,01
53	50	30	5	11,5	68	98	0,01
61	50	30	5	11,5	76	106	0,02
68	65	30	5	11,5	82	112	0,02
77	65	30	5	11,5	94	124	0,02
83	80	30	5	11,5	98	128	0,02
89	80	30	5	11,5	106	136	0,02
104/108	100	40	6	14	130	166	0,04
115	100	40	6	14	136	172	0,04
129/133	125	40	6	14	152	188	0,04
140	125	40	6	14	164	200	0,05
154/159	150	40	6	14	176	212	0,05
169	150	40	6	14	188	224	0,05
204/207	200	50	6	18	231	279	0,08
220	200	50	6	18	244	292	0,09
254/257	250	50	6	18	281	329	0,09
273	250	50	6	18	298	346	0,10
304/308	300	50	6	18	332	380	0,11
324	300	50	6	18	348	396	0,11
356	350	50	6	18	394	442	0,12
407	400	60	6	22	448	508	0,17
508	500	60	6	22	550	610	0,21

Rohrunterlage Type RUS

für Flachstahlbügel Type SBS, Polyethylen PEHD
NW 100 - 800

Tatsächliche Abmessungen der Rohrbefestigungen hängen von den einzelnen Profiltoleranzen ab.

Technische Änderungen vorbehalten.



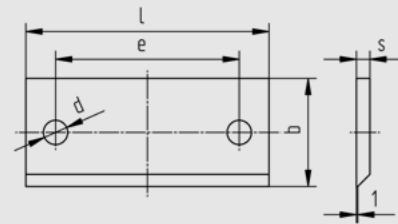
d1	Nennweite	b	c	d	e	l	Gewicht kg/Stk.
115	100	50	6	18	135	183	0,05
140	125	50	6	18	161	209	0,06
169	150	50	6	18	192	240	0,07
220	200	50	6	18	244	292	0,08
273	250	50	6	18	298	346	0,10
324	300	60	6	23	352	412	0,14
356	350	60	6	23	398	458	0,16
407	400	60	6	23	448	508	0,17
508	500	60	6	23	550	610	0,21
610	600	70	6	27	659	731	0,29
712	700	70	6	27	759	831	0,33
813	800	70	6	27	859	931	0,37

Anschweißlasche Type ALRB

für Type RB DIN 3570-A und RBH ähnlich DIN 3570-A
NW 15 - 250

Tatsächliche Abmessungen der Rohrbefestigungen hängen von den einzelnen Profiltoleranzen ab.

Technische Änderungen vorbehalten.



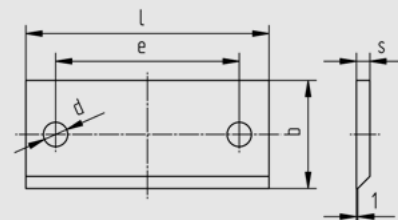
d1	Nennweite	Flachstahl bxs	l	e	d	Gewicht kg/Stk.
22	15	60x10	70	34	12	0,33
27	20	60x10	70	40	12	0,33
34	25	60x10	80	48	12	0,38
43	32	60x10	90	56	12	0,42
49	40	60x10	100	62	12	0,47
61	50	80x10	120	76	14	0,75
77	65	80x10	140	94	14	0,88
89	80	80x10	150	106	14	0,94
115	100	80x10	180	136	18	1,13
140	125	80x10	210	164	18	1,32
169	150	80x10	240	192	18	1,51
220	200	120x10	310	248	22	2,92
273	250	120x10	360	302	22	3,39

Anschweißlasche Type ALRBL

für Type RBL ähnlich DIN 3570-A
NW 15 - 250

Tatsächliche Abmessungen der Rohrbefestigungen hängen von den einzelnen Profiltoleranzen ab.

Technische Änderungen vorbehalten.



d1	Nennweite	Flachstahl bxs	l	e	d	Gewicht kg/Stk.
22	15	60x10	70	35	10	0,33
27	20	60x10	70	40	10	0,33
34	25	60x10	80	48	10	0,38
43	32	60x10	90	56	10	0,42
49	40	60x10	100	62	10	0,47
61	50	80x10	120	76	12	0,75
77	65	80x10	140	94	12	0,88
89	80	80x10	150	106	12	0,94
115	100	80x10	180	136	14	1,13
140	125	80x10	210	164	14	1,32
169	150	80x10	240	188	14	1,51
220	200	120x10	310	244	18	2,92
273	250	120x10	360	298	18	3,39



Rundstahlbügel Type RB DIN 3570-A NW 15 - 500 S235JR galvanisch verzinkt, S235JR feuerverzinkt Warengruppenrabatt: 2000

Artikel-Nr.	Bezeichnung	Preis €/1	Artikel-Nr.	Bezeichnung	Preis €/1
20018	RB 01 15 gal.vz.	2,64	20338	RB 01 15 fvz	4,17
20019	RB 01 20 gal.vz.	2,64	20339	RB 01 20 fvz	4,30
20020	RB 01 25 gal.vz.	2,64	20340	RB 01 25 fvz	4,49
20021	RB 01 32 gal.vz.	2,88	20341	RB 01 32 fvz	4,71
20022	RB 01 40 gal.vz.	3,12	20342	RB 01 40 fvz	4,98
20023	RB 01 50 gal.vz.	3,60	20343	RB 01 50 fvz	6,55
20024	RB 01 65 gal.vz.	3,84	20344	RB 01 65 fvz	7,91
20025	RB 01 80 gal.vz.	3,84	20345	RB 01 80 fvz	8,32
20026	RB 01 100 gal.vz.	7,44	20346	RB 01 100 fvz	15,22
20027	RB 01 125 gal.vz.	7,92	20347	RB 01 125 fvz	16,57
20028	RB 01 150 gal.vz.	8,40	20348	RB 01 150 fvz	18,29
20029	RB 01 200 gal.vz.	27,87	20349	RB 01 200 fvz	33,73
20030	RB 01 250 gal.vz.	29,79	20350	RB 01 250 fvz	39,09
20031	RB 01 300 gal.vz.	31,47	20351	RB 01 300 fvz	43,95
20032	RB 01 350 gal.vz.	41,82	20352	RB 01 350 fvz	81,83
20033	RB 01 400 gal.vz.	52,62	20353	RB 01 400 fvz	91,68
20034	RB 01 500 gal.vz.	57,42	20354	RB 01 500 fvz	119,00



Rundstahlbügel hoch Type RBH ähnlich DIN 3570-A NW 20 - 500 S235JR galvanisch verzinkt, S235JR feuerverzinkt Warengruppenrabatt: 2000

Artikel-Nr.	Bezeichnung	Preis €/1	Artikel-Nr.	Bezeichnung	Preis €/1
20426	RBH 01 20 gal.vz.	lt. Anfrage	20443	RBH 01 20 fvz	lt. Anfrage
20427	RBH 01 25 gal.vz.	lt. Anfrage	20444	RBH 01 25 fvz	lt. Anfrage
20428	RBH 01 32 gal.vz.	lt. Anfrage	20445	RBH 01 32 fvz	lt. Anfrage
20429	RBH 01 40 gal.vz.	lt. Anfrage	20446	RBH 01 40 fvz	lt. Anfrage
20430	RBH 01 50 gal.vz.	lt. Anfrage	20447	RBH 01 50 fvz	lt. Anfrage
20431	RBH 01 65 gal.vz.	lt. Anfrage	20448	RBH 01 65 fvz	lt. Anfrage
20432	RBH 01 80 gal.vz.	lt. Anfrage	20449	RBH 01 80 fvz	lt. Anfrage
20433	RBH 01 100 gal.vz.	lt. Anfrage	20450	RBH 01 100 fvz	lt. Anfrage
20434	RBH 01 125 gal.vz.	lt. Anfrage	20451	RBH 01 125 fvz	lt. Anfrage
20435	RBH 01 150 gal.vz.	lt. Anfrage	20452	RBH 01 150 fvz	lt. Anfrage
20436	RBH 01 200 gal.vz.	lt. Anfrage	20453	RBH 01 200 fvz	lt. Anfrage
20437	RBH 01 250 gal.vz.	lt. Anfrage	20454	RBH 01 250 fvz	lt. Anfrage
20438	RBH 01 300 gal.vz.	lt. Anfrage	20455	RBH 01 300 fvz	lt. Anfrage
20439	RBH 01 350 gal.vz.	lt. Anfrage	20456	RBH 01 350 fvz	lt. Anfrage
20440	RBH 01 400 gal.vz.	lt. Anfrage	20457	RBH 01 400 fvz	lt. Anfrage
20442	RBH 01 500 gal.vz.	lt. Anfrage	20459	RBH 01 500 fvz	lt. Anfrage



Rundstahlbügel Type RBL ähnlich DIN 3570-A NW 15 - 500
S235JR galvanisch verzinkt
Warengruppenrabatt: 2000

Artikel-Nr.	Bezeichnung	Preis €/1
20200	RBL 01 15 gal.vz.	2,19
20201	RBL 01 20 gal.vz.	2,19
20202	RBL 01 25 gal.vz.	2,19
20203	RBL 01 32 gal.vz.	2,43
20204	RBL 01 40 gal.vz.	2,67
20205	RBL 01 50 für D=53 mm gal.vz.	3,12
20206	RBL 01 50 gal.vz.	3,36
20207	RBL 01 65 für D=68 mm gal.vz.	3,60
20208	RBL 01 65 gal.vz.	3,60
20209	RBL 01 80 für D=83 mm gal.vz.	3,84
20210	RBL 01 80 gal.vz.	3,84
20211	RBL 01 100 für D=104/108 mm gal.vz.	6,27
20212	RBL 01 100 gal.vz.	6,27
20213	RBL 01 125 für D=129/133 mm gal.vz.	6,75
20214	RBL 01 125 gal.vz.	6,75
20215	RBL 01 150 für D=154/159 mm gal.vz.	6,96
20216	RBL 01 150 gal.vz.	6,96
20217	RBL 01 200 für D=204/207 mm gal.vz.	24,27
20218	RBL 01 200 gal.vz.	24,27
20219	RBL 01 250 für D=254/257 mm gal.vz.	25,41
20220	RBL 01 250 gal.vz.	25,41
20221	RBL 01 300 für D=304/308 mm gal.vz.	26,79
20222	RBL 01 300 gal.vz.	26,79
20223	RBL 01 350 gal.vz.	28,11
20224	RBL 01 400 gal.vz.	42,78
20225	RBL 01 500 gal.vz.	47,34



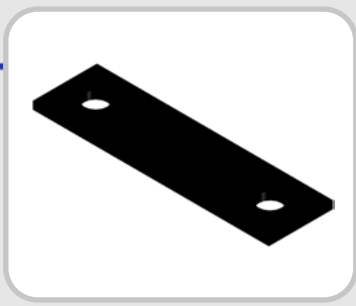
Flachstahlbügel Type SBS NW 100 - 800

S235JR roh, S235JR galvanisch verzinkt

Alle Preise exkl. Zinkzuschlag sowie Transport durch unseren Galvaniseur.

Warengruppenrabatt: 2002

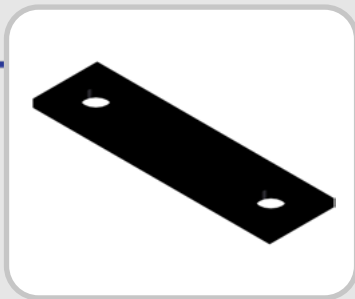
Artikel-Nr.	Bezeichnung	Preis €/1	Artikel-Nr.	Bezeichnung	Preis €/1
20173	SBS 01 115	59,52	20355	SBS 01 115 gal.vz.	75,19
20174	SBS 01 140	59,76	20356	SBS 01 140 gal.vz.	76,50
20175	SBS 01 169	60,42	20357	SBS 01 169 gal.vz.	78,60
20176	SBS 01 220	61,80	20358	SBS 01 220 gal.vz.	78,84
20177	SBS 01 273	66,84	20359	SBS 01 273 gal.vz.	129,75
20178	SBS 01 324	69,12	20360	SBS 01 324 gal.vz.	130,88
20179	SBS 01 356	70,50	20361	SBS 01 356 gal.vz.	131,22
20180	SBS 01 407	105,09	20362	SBS 01 407 gal.vz.	163,50
20181	SBS 01 508	110,79	20363	SBS 01 508 gal.vz.	165,75
20182	SBS 01 610	116,07	20364	SBS 01 610 gal.vz.	182,84
20183	SBS 01 712	183,39	20365	SBS 01 712 gal.vz.	192,28
20184	SBS 01 813	189,54	20366	SBS 01 813 gal.vz.	201,47



Rohrunterlage Type RU NW 15 - 500

für Type RB DIN 3570-A und RBH ähnlich DIN 3570-A, Polyethylen PEHD
Warengruppenrabatt: 2004

Artikel-Nr.	Bezeichnung	Preis €/1
60004	RU PEHD für RB NW 15	4,32
60005	RU PEHD für RB/RBH NW 20	4,36
60006	RU PEHD für RB/RBH NW 25	4,40
60007	RU PEHD für RB/RBH NW 32	4,44
60008	RU PEHD für RB/RBH NW 40	4,44
60009	RU PEHD für RB/RBH NW 50	4,96
60010	RU PEHD für RB/RBH NW 65	5,12
60011	RU PEHD für RB/RBH NW 80	5,24
60012	RU PEHD für RB/RBH NW 100	5,72
60013	RU PEHD für RB/RBH NW 125	5,96
60014	RU PEHD für RB/RBH NW 150	6,24
60015	RU PEHD für RB/RBH NW 200	15,20
60016	RU PEHD für RB/RBH NW 250	15,76
60017	RU PEHD für RB/RBH NW 300	16,32
60018	RU PEHD für RB/RBH NW 350	16,88
60019	RU PEHD für RB/RBH NW 400	17,40
60020	RU PEHD für RB/RBH NW 500	16,76

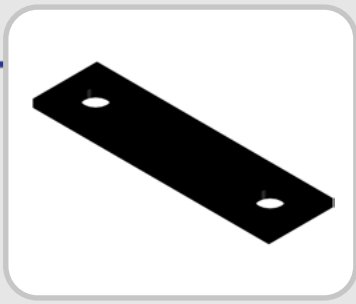


Rohrunterlage Type RUL NW 15 - 500

für Type RBL ähnlich DIN 3570-A, Polyethylen PEHD

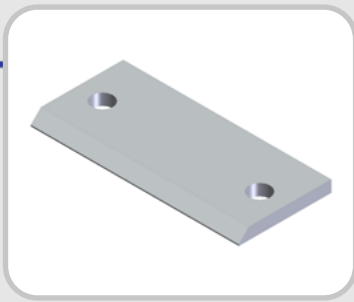
Warengruppenrabatt: 2004

Artikel-Nr.	Bezeichnung	Preis €/1
60038	RUL PEHD für RBL NW 15	4,32
60039	RUL PEHD für RBL NW 20	4,36
60040	RUL PEHD für RBL NW 25	4,40
60041	RUL PEHD für RBL NW 32	4,44
60042	RUL PEHD für RBL NW 40	4,44
60089	RUL PEHD für RBL NW 50 für D=53 mm	4,48
60043	RUL PEHD für RBL NW 50	4,52
60090	RUL PEHD für RBL NW 65 für D=68 mm	4,56
60044	RUL PEHD für RBL NW 65	4,60
60091	RUL PEHD für RBL NW 80 für D=83 mm	4,64
60045	RUL PEHD für RBL NW 80	4,68
60092	RUL PEHD für RBL NW 100 für D=104/108 mm	5,44
60046	RUL PEHD für RBL NW 100	5,48
60093	RUL PEHD für RBL NW 125 für D=129/133 mm	5,64
60047	RUL PEHD für RBL NW 125	5,76
60094	RUL PEHD für RBL NW 150 für D=154/159 mm	5,84
60048	RUL PEHD für RBL NW 150	5,96
60095	RUL PEHD für RBL NW 200 für D=204/207 mm	6,60
60049	RUL PEHD für RBL NW 200	6,72
60096	RUL PEHD für RBL NW 250 für D=254/257 mm	7,04
60050	RUL PEHD für RBL NW 250	7,20
60097	RUL PEHD für RBL NW 300 für D=304/308 mm	7,52
60051	RUL PEHD für RBL NW 300	7,68
60052	RUL PEHD für RBL NW 350	8,12
60053	RUL PEHD für RBL NW 400	17,32
60054	RUL PEHD für RBL NW 500	18,36



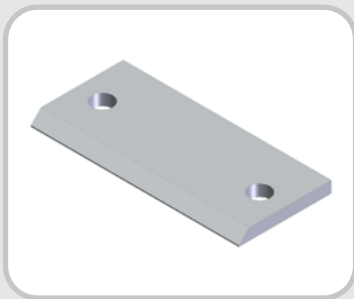
Rohrunterlage Type RUS NW 100 - 800
für Flachstahlbügel Type SBS, Polyethylen PEHD
Warengruppenrabatt: 2004

Artikel-Nr.	Bezeichnung	Preis €/1
60246	RUS PEHD für SBS NW 100	5,68
60247	RUS PEHD für SBS NW 125	5,92
60248	RUS PEHD für SBS NW 150	6,24
60249	RUS PEHD für SBS NW 200	6,72
60250	RUS PEHD für SBS NW 250	7,20
60251	RUS PEHD für SBS NW 300	16,32
60252	RUS PEHD für SBS NW 350	16,80
60253	RUS PEHD für SBS NW 400	17,32
60254	RUS PEHD für SBS NW 500	18,36
60255	RUS PEHD für SBS NW 600	19,56
60256	RUS PEHD für SBS NW 700	20,56
60257	RUS PEHD für SBS NW 800	21,60



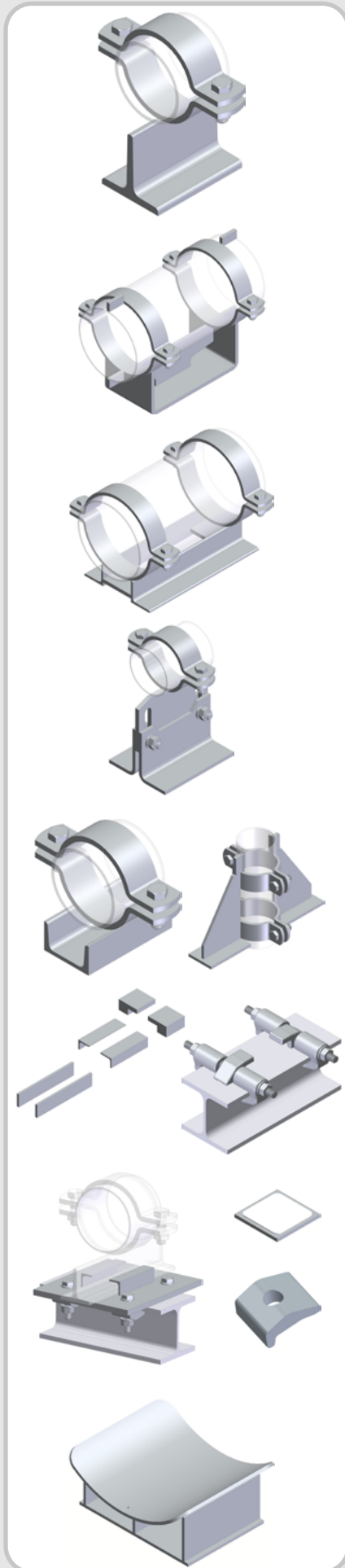
Anschweißlasche Type ALRB NW 15 - 250
für Type RB DIN 3570-A und RBH ähnlich DIN 3570-A, S235JR
Warengruppenrabatt: 2006

Artikel-Nr.	Bezeichnung	Preis €/1
95815	ALRB 01 15 für RB NW 15	4,98
95816	ALRB 01 20 für RB/RBH NW 20	4,98
95817	ALRB 01 25 für RB/RBH NW 25	5,08
95818	ALRB 01 32 für RB/RBH NW 32	5,19
95819	ALRB 01 40 für RB/RBH NW 40	5,31
95820	ALRB 01 50 für RB/RBH NW 50	8,11
95821	ALRB 01 65 für RB/RBH NW 65	8,40
95822	ALRB 01 80 für RB/RBH NW 80	8,55
95823	ALRB 01 100 für RB/RBH NW 100	11,11
95824	ALRB 01 125 für RB/RBH NW 125	11,55
95825	ALRB 01 150 für RB/RBH NW 150	12,01
95826	ALRB 01 200 für RB/RBH NW 200	17,49
95827	ALRB 01 250 für RB/RBH NW 250	18,63



Anschweißlasche Type ALRBL NW 15 - 250
für Type RBL ähnlich DIN 3570-A, S235JR
Warengruppenrabatt: 2006

Artikel-Nr.	Bezeichnung	Preis €/1
95839	ALRBL 01 15 für RBL NW 15	4,98
95840	ALRBL 01 20 für RBL NW 20	4,98
95841	ALRBL 01 25 für RBL NW 25	5,08
95842	ALRBL 01 32 für RBL NW 32	5,19
95843	ALRBL 01 40 für RBL NW 40	5,31
95844	ALRBL 01 50 für RBL NW 50	8,11
95845	ALRBL 01 65 für RBL NW 65	8,40
95846	ALRBL 01 80 für RBL NW 80	8,55
95847	ALRBL 01 100 für RBL NW 100	11,11
95848	ALRBL 01 125 für RBL NW 125	11,55
95849	ALRBL 01 150 für RBL NW 150	12,01
95850	ALRBL 01 200 für RBL NW 200	17,49
95851	ALRBL 01 250 für RBL NW 250	18,63



Rohrschlitten

mit/ohne Gleitplatten

Tragpratzen

Rohrschlitten höhenverstellbar

mit/ohne Gleitplatten

Führungswinkel, -knaggen, -leisten

Trägerklemmen

Teflonauflager, Gleitsohle

Klemmplatten

Führungsleisten geklemmt

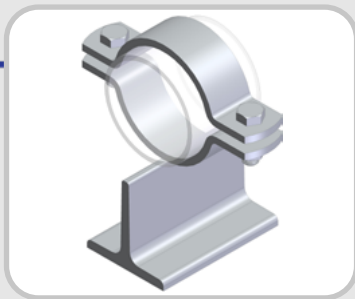
Zwischenplatte für FL geklemmt

Zwischenplatte für FP geklemmt

Schraubengarnituren

nach DIN EN 15048-1

Rohrsättel



Rohrschlitten mit/ohne Gleitplatten
Rohrschlitten höhenverstellbar mit/ohne Gleitplatten
Trägerklemmen
Klemmplatten
Zwischenplatte für FL geklemmt
Schraubengarnituren nach DIN EN 15048-1

Tragpratzen
Führungswinkel, -knaggen, -leisten
Teflonaufleger, Gleitsohle
Führungsleisten geklemmt
Zwischenplatte für FP geklemmt
Rohrsättel

Zur Bestellung ersuchen wir Sie, die Produktbezeichnung, die Sie auf den technischen Zeichnungen finden oder die Bestellnummer von den Preisblättern, anzugeben.

Rohrschlitten und **Rohrsättel** werden als Gleitlager, Führungslager und als Festpunkt verwendet. Sie dienen zur Aufnahme des Rohres und ermöglichen den Einbau in fast allen Lagen, wobei die horizontale Montage bevorzugt verwendet wird. Es besteht, je nach Bauhöhe des Rohrschlittens, die Möglichkeit die Leitung nach Bedarf zu isolieren.

Bei einem Gleitlager hat die Rohrleitung die Möglichkeit sich in alle Achsen frei zu bewegen. Bei einem Führungslager werden bauseitig Führungen an der Unterkonstruktion verschweißt oder verschraubt. Es entsteht somit eine sogenannte Zwangsführung, das heißt, das Rohr kann die Bewegung nur mehr in Rohrachse ausführen. Um den Reibungskoeffizienten zu verringern, kann eine Gleitplatte aus PEHD/PTFE mit dem Rohrschlitten verschraubt werden oder es kann ein gekammertes Teflonaufleger, gepaart mit einer rostfreien Gleitsohle, verwendet werden.

Ein Festpunkt wird auf der Baustelle mit der Unterkonstruktion verschweißt oder verschraubt. Weiters empfehlen wir Knaggen - aus Rohrmaterial - am Rohr spielfrei zu den Rohrschellen zu verschweißen, um ein eventuelles Durchrutschen des Rohres zu verhindern (siehe unsere entsprechenden Montageanleitungen Anlage 5).

Tragpratzen dienen als Vertikalbefestigungen für Rohrleitungen (siehe unsere entsprechenden Montageanleitungen Anlage 5).

Höhenverstellbare Rohrschlitten werden als Gleit- und Führungslager verwendet. Der mögliche Verstellbereich ist in verschiedenen Abstufungen (60-90, 90-140, 140-240 mm) eingeteilt. Zusätzlich kann durch eine leichte Schrägstellung des Zwischenbleches die Rohrleitung im Gefälle verlegt werden (siehe unsere entsprechenden Montageanleitungen Anlage 5).

Führungswinkel, -knaggen, -leisten, Trägerklemmen, Führungsleisten geklemmt sowie Zwischenplatte für Führungslager geklemmt werden bei der Montage von Führungslagern bauseitig mit einem Spalt von ca. 5 mm zum Rohrschlitten auf der Unterkonstruktion verschweißt oder verschraubt und ermöglichen somit nur mehr eine Axialbewegung des Rohrschlittens (siehe unsere entsprechenden Montageanleitungen Anlage 5).

Teflonaufleger und Gleitsohle: Um den Reibungskoeffizienten von Rohrschlitten zur Unterkonstruktion zu vermindern, können Teflonaufleger verwendet werden. Diese bestehen aus einem Stahlkoffer aus S235JR mit gekammerten Teflongleitplatten. Das Teflonaufleger kann je nach Möglichkeit mit der Unterkonstruktion verschweißt oder verschraubt werden. Reibungskoeffizient Stahl auf Stahl ca. 0,5 µ | Reibungskoeffizient Gleitsohle V4A auf Teflon ca. 0,2 µ (siehe unsere entsprechenden Montageanleitungen Anlage 5).

Zwischenplatte für FP geklemmt und Klemmplatten: Dieses Klemmsystem ermöglicht mittels Klemmen und Schraubengarnituren, die Festpunkte am Stahlbau ohne Bohr- oder Schweißarbeit zu befestigen (siehe unsere entsprechenden Montageanleitungen Anlage 5).

Ausführung: Die Artikel werden aus Walz- oder Blechkonstruktionen gefertigt. Die Produkte werden soweit dies fertigungstechnisch möglich ist, rundum verschweißt. Die entstehenden Schweißspritzer werden sauber entfernt, um bei einem nachträglichen Korrosionsschutz Probleme mit abspringenden Schweißperlen zu verhindern. Wenn notwendig werden alle Bauteile nach den Schweißarbeiten gerichtet, um eine ordnungsgemäße Montage auf der Baustelle zu gewährleisten. Fertigung in jedem unten angeführten Werkstoff sowie mit jedem Korrosionsschutz möglich.

Werkstoffe:

Materialbezeichnung	interne Werkstoffbezeichnung	max. Einsatztemperatur	Schraubenqualität	Mutterqualität
S235 JRG2 (S235JR)	01	300 °C	8.8	8
P265 GH (H2)	02	450 °C	Ck35	Ck35
16Mo3 (15Mo3)	03	530 °C	24CrMo5	Ck35
13CrMo4-5 (13CrMo44)	04	560 °C	21CrMoV57	21CrMoV57

Normen: siehe Anlage 3.0 und 3.1

Gleitlager Type TGL

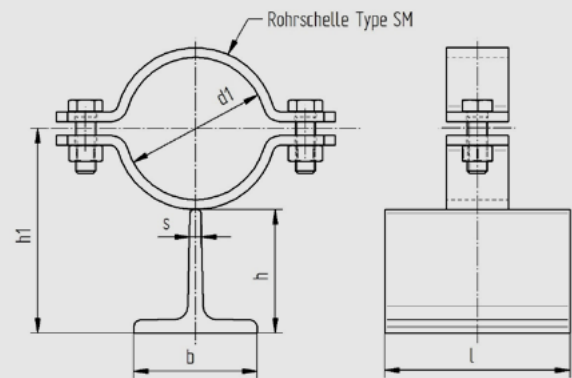
NW 15 - 200

h = 60

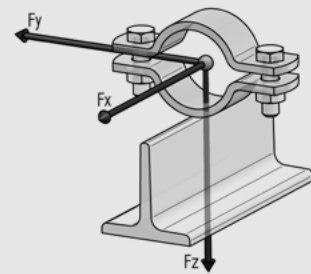
Jede andere Bauhöhe sowie ein Neigen der Rohrschellenachse ist möglich.

Tatsächliche Abmessungen der Rohrbefestigungen hängen von den einzelnen Profiltoleranzen ab.
Berechnungsgrundlagen der Belastungswerte siehe Seite 2.0 und 2.1. Die angegebenen Belastungswerte sind für Material S235JR bei Raumtemperatur angegeben.

Technische Änderungen vorbehalten.



d1	Nennweite	Profil bxhxs	h	h1	l	Gewicht kg/Stk.	Fz (kN)
22	15	60x60x7	60	76	150	1,24	3,4
27	20	60x60x7	60	78	150	1,24	3,4
34	25	60x60x7	60	82	150	1,27	3,4
43	32	60x60x7	60	86	150	1,30	3,4
49	40	60x60x7	60	89	150	1,32	3,4
53	50	60x60x7	60	92	150	1,63	5,6
61	50	60x60x7	60	96	150	1,66	5,6
68	65	60x60x7	60	100	150	1,69	5,6
77	65	60x60x7	60	104	150	1,75	5,6
83	80	60x60x7	60	107	150	1,80	5,6
89	80	60x60x7	60	110	150	1,83	5,6
104	100	60x60x7	60	120	150	2,78	8,4
108	100	60x60x7	60	122	150	2,83	8,4
115	100	60x60x7	60	125	150	2,88	8,4
129	125	60x60x7	60	132	150	3,01	8,4
133	125	60x60x7	60	134	150	3,04	8,4
140	125	60x60x7	60	138	150	3,14	8,4
154	150	60x60x7	60	145	150	3,28	8,4
159	150	60x60x7	60	147	150	3,31	8,4
169	150	60x60x7	60	152	150	3,42	8,4
191	175	60x60x7	60	163	150	3,63	8,4
204	200	60x60x7	60	170	150	3,76	8,4
220	200	60x60x7	60	178	150	3,92	8,4



Gleitlager Type TGL

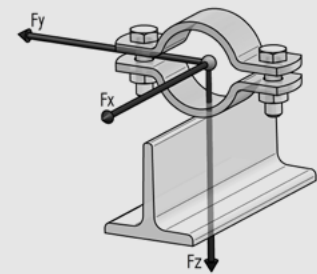
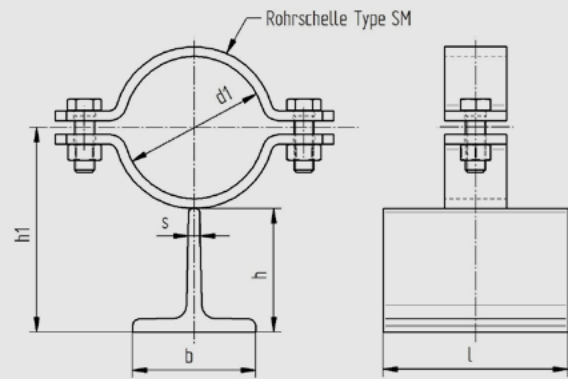
NW 15 - 200

h = 80

Jede andere Bauhöhe sowie ein Neigen der Rohrschellenachse ist möglich.

Tatsächliche Abmessungen der Rohr-
befestigungen hängen von den einzelnen
Profiltoleranzen ab.
Berechnungsgrundlagen der Belastungswerte
siehe Seite 2.0 und 2.1. Die angegebenen
Belastungswerte sind für Material S235JR
bei Raumtemperatur angegeben.

Technische Änderungen vorbehalten.



d1	Nenn- weite	Profil bxhxs	h	h1	l	Gewicht kg/Stk.	Fz (kN)
22	15	80x80x9	80	96	150	1,91	3,6
27	20	80x80x9	80	98	150	1,91	3,6
34	25	80x80x9	80	102	150	1,94	3,6
43	32	80x80x9	80	106	150	1,97	3,6
49	40	80x80x9	80	109	150	1,99	3,6
53	50	80x80x9	80	112	150	2,30	6,0
61	50	80x80x9	80	116	150	2,34	6,0
68	65	80x80x9	80	120	150	2,36	6,0
77	65	80x80x9	80	124	150	2,42	6,0
83	80	80x80x9	80	127	150	2,47	6,0
89	80	80x80x9	80	130	150	2,50	6,0
104	100	80x80x9	80	140	150	3,46	9,0
108	100	80x80x9	80	142	150	3,50	9,0
115	100	80x80x9	80	145	150	3,56	9,0
129	125	80x80x9	80	152	150	3,68	9,0
133	125	80x80x9	80	154	150	3,71	9,0
140	125	80x80x9	80	158	150	3,81	9,0
154	150	80x80x9	80	165	150	3,95	9,0
159	150	80x80x9	80	167	150	3,98	9,0
169	150	80x80x9	80	172	150	4,09	9,0
191	175	80x80x9	80	183	150	4,30	9,0
204	200	80x80x9	80	190	150	4,43	9,0
220	200	80x80x9	80	198	150	4,59	9,0

Gleitlager Type TGL

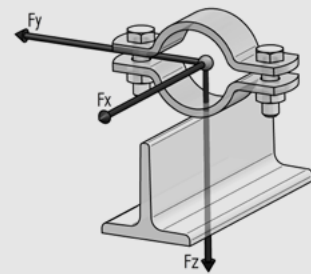
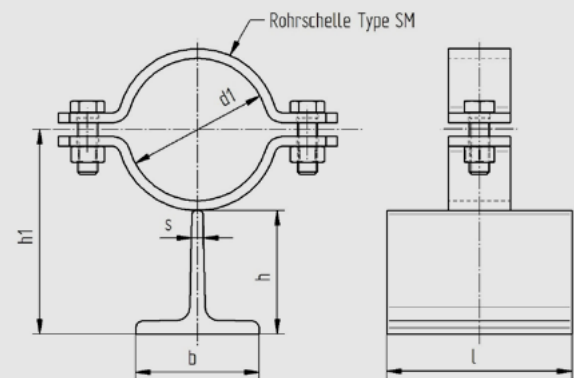
NW 15 - 200

h = 100

Jede andere Bauhöhe sowie ein Neigen der Rohrschellenachse ist möglich.

Tatsächliche Abmessungen der Rohrbefestigungen hängen von den einzelnen Profiltoleranzen ab.
Berechnungsgrundlagen der Belastungswerte siehe Seite 2.0 und 2.1. Die angegebenen Belastungswerte sind für Material S235JR bei Raumtemperatur angegeben.

Technische Änderungen vorbehalten.



d1	Nennweite	Profil bxhxs	h	h1	l	Gewicht kg/Stk.	Fz (kN)
22	15	100x100x11	100	116	150	2,76	3,8
27	20	100x100x11	100	118	150	2,76	3,8
34	25	100x100x11	100	122	150	2,80	3,8
43	32	100x100x11	100	126	150	2,82	3,8
49	40	100x100x11	100	129	150	2,84	3,8
53	50	100x100x11	100	132	150	3,15	6,4
61	50	100x100x11	100	136	150	3,19	6,4
68	65	100x100x11	100	140	150	3,22	6,4
77	65	100x100x11	100	144	150	3,28	6,4
83	80	100x100x11	100	147	150	3,32	6,4
89	80	100x100x11	100	150	150	3,35	6,4
104	100	100x100x11	100	160	150	4,31	9,6
108	100	100x100x11	100	162	150	4,35	9,6
115	100	100x100x11	100	165	150	4,41	9,6
129	125	100x100x11	100	172	150	4,54	9,6
133	125	100x100x11	100	174	150	4,57	9,6
140	125	100x100x11	100	178	150	4,66	9,6
154	150	100x100x11	100	185	150	4,81	9,6
159	150	100x100x11	100	187	150	4,84	9,6
169	150	100x100x11	100	192	150	4,94	9,6
191	175	100x100x11	100	203	150	5,15	9,6
204	200	100x100x11	100	210	150	5,29	9,6
220	200	100x100x11	100	218	150	5,45	9,6

Gleitlager Type TGL

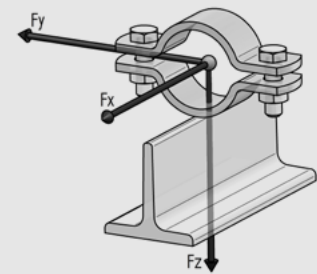
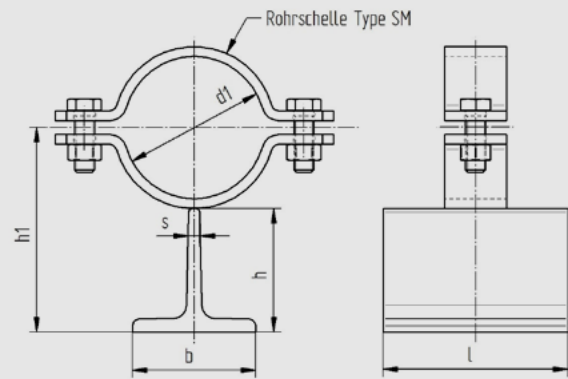
NW 15 - 200

h = 120

Jede andere Bauhöhe sowie ein Neigen der Rohrschellenachse ist möglich.

Tatsächliche Abmessungen der Rohrbefestigungen hängen von den einzelnen Profiltoleranzen ab.
Berechnungsgrundlagen der Belastungswerte siehe Seite 2.0 und 2.1. Die angegebenen Belastungswerte sind für Material S235JR bei Raumtemperatur angegeben.

Technische Änderungen vorbehalten.



d1	Nennweite	Profil bxhxs	h	h1	l	Gewicht kg/Stk.	Fz (kN)
22	15	120x120x13	120	136	150	3,78	3,8
27	20	120x120x13	120	138	150	3,78	3,8
34	25	120x120x13	120	142	150	3,82	3,8
43	32	120x120x13	120	146	150	3,84	3,8
49	40	120x120x13	120	149	150	3,86	3,8
53	50	120x120x13	120	152	150	4,17	6,4
61	50	120x120x13	120	156	150	4,21	6,4
68	65	120x120x13	120	160	150	4,24	6,4
77	65	120x120x13	120	164	150	4,30	6,4
83	80	120x120x13	120	167	150	4,34	6,4
89	80	120x120x13	120	170	150	4,37	6,4
104	100	120x120x13	120	180	150	5,33	9,6
108	100	120x120x13	120	182	150	5,37	9,6
115	100	120x120x13	120	185	150	5,43	9,6
129	125	120x120x13	120	192	150	5,56	9,6
133	125	120x120x13	120	194	150	5,59	9,6
140	125	120x120x13	120	198	150	5,68	9,6
154	150	120x120x13	120	205	150	5,83	9,6
159	150	120x120x13	120	207	150	5,86	9,6
169	150	120x120x13	120	212	150	5,96	9,6
191	175	120x120x13	120	223	150	6,17	9,6
204	200	120x120x13	120	230	150	6,31	9,6
220	200	120x120x13	120	238	150	6,47	9,6

Gleitlager Type TGL

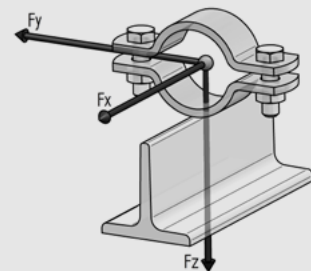
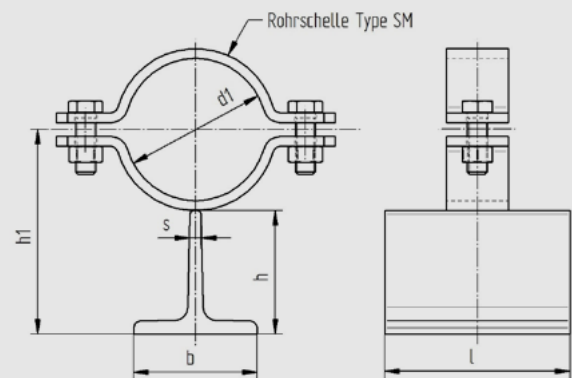
NW 15 - 200

h = 140

Jede andere Bauhöhe sowie ein Neigen der Rohrschellenachse ist möglich.

Tatsächliche Abmessungen der Rohrbefestigungen hängen von den einzelnen Profiltoleranzen ab.
Berechnungsgrundlagen der Belastungswerte siehe Seite 2.0 und 2.1. Die angegebenen Belastungswerte sind für Material S235JR bei Raumtemperatur angegeben.

Technische Änderungen vorbehalten.



d1	Nennweite	Profil bxhxs	h	h1	l	Gewicht kg/Stk.	Fz (kN)
22	15	140x140x15	140	156	150	5,00	3,8
27	20	140x140x15	140	158	150	5,00	3,8
34	25	140x140x15	140	162	150	5,03	3,8
43	32	140x140x15	140	166	150	5,06	3,8
49	40	140x140x15	140	169	150	5,08	3,8
53	50	140x140x15	140	172	150	5,39	6,4
61	50	140x140x15	140	176	150	5,43	6,4
68	65	140x140x15	140	180	150	5,45	6,4
77	65	140x140x15	140	184	150	5,51	6,4
83	80	140x140x15	140	187	150	5,56	6,4
89	80	140x140x15	140	190	150	5,59	6,4
104	100	140x140x15	140	200	150	6,55	9,6
108	100	140x140x15	140	202	150	6,59	9,6
115	100	140x140x15	140	205	150	6,65	9,6
129	125	140x140x15	140	212	150	6,77	9,6
133	125	140x140x15	140	214	150	6,80	9,6
140	125	140x140x15	140	218	150	6,90	9,6
154	150	140x140x15	140	225	150	7,04	9,6
159	150	140x140x15	140	227	150	7,07	9,6
169	150	140x140x15	140	232	150	7,18	9,6
191	175	140x140x15	140	243	150	7,39	9,6
204	200	140x140x15	140	250	150	7,52	9,6
220	200	140x140x15	140	258	150	7,68	9,6

Gleitlager lang Type TGLL

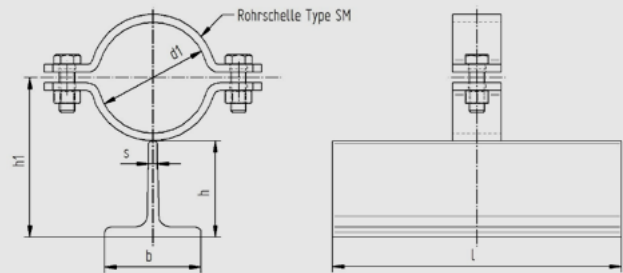
NW 15 - 200

h = 60

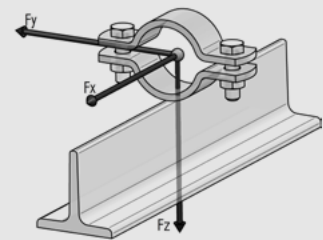
Jede andere Bauhöhe sowie ein Neigen der Rohrschellenachse ist möglich.

Tatsächliche Abmessungen der Rohrbefestigungen hängen von den einzelnen Profiltoleranzen ab.
Berechnungsgrundlagen der Belastungswerte siehe Seite 2.0 und 2.1. Die angegebenen Belastungswerte sind für Material S235JR bei Raumtemperatur angegeben.

Technische Änderungen vorbehalten.



d1	Nennweite	Profil bxhxs	h	h1	l	Gewicht kg/Stk.	Fz (kN)
22	15	60x60x7	60	76	300	2,17	3,4
27	20	60x60x7	60	78	300	2,17	3,4
34	25	60x60x7	60	82	300	2,21	3,4
43	32	60x60x7	60	86	300	2,23	3,4
49	40	60x60x7	60	89	300	2,25	3,4
53	50	60x60x7	60	92	300	2,56	5,6
61	50	60x60x7	60	96	300	2,60	5,6
68	65	60x60x7	60	100	300	2,63	5,6
77	65	60x60x7	60	104	300	2,69	5,6
83	80	60x60x7	60	107	300	2,73	5,6
89	80	60x60x7	60	110	300	2,76	5,6
104	100	60x60x7	60	120	300	3,72	8,4
108	100	60x60x7	60	122	300	3,76	8,4
115	100	60x60x7	60	125	300	3,82	8,4
129	125	60x60x7	60	132	300	3,95	8,4
133	125	60x60x7	60	134	300	3,98	8,4
140	125	60x60x7	60	138	300	4,07	8,4
154	150	60x60x7	60	145	300	4,22	8,4
159	150	60x60x7	60	147	300	4,25	8,4
169	150	60x60x7	60	152	300	4,35	8,4
191	175	60x60x7	60	163	300	4,56	8,4
204	200	60x60x7	60	170	300	4,70	8,4
220	200	60x60x7	60	178	300	4,86	8,4



Gleitlager lang Type TGLL

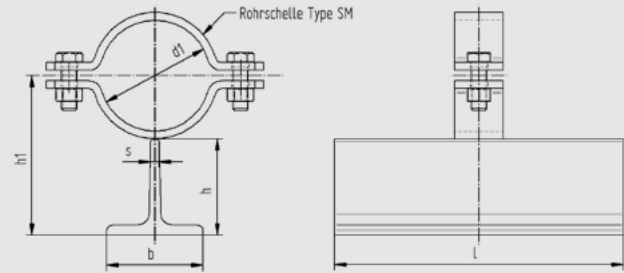
NW 15 - 200

h = 80

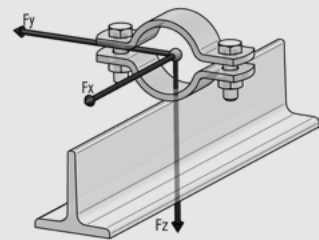
Jede andere Bauhöhe sowie ein Neigen der Rohrschellenachse ist möglich.

Tatsächliche Abmessungen der Rohrbefestigungen hängen von den einzelnen Profiltoleranzen ab.
Berechnungsgrundlagen der Belastungswerte siehe Seite 2.0 und 2.1. Die angegebenen Belastungswerte sind für Material S235JR bei Raumtemperatur angegeben.

Technische Änderungen vorbehalten.



d1	Nennweite	Profil bxhxs	h	h1	l	Gewicht kg/Stk.	Fz (kN)
22	15	80x80x9	80	96	300	3,51	3,6
27	20	80x80x9	80	98	300	3,51	3,6
34	25	80x80x9	80	102	300	3,55	3,6
43	32	80x80x9	80	106	300	3,57	3,6
49	40	80x80x9	80	109	300	3,59	3,6
53	50	80x80x9	80	112	300	3,90	6,0
61	50	80x80x9	80	116	300	3,94	6,0
68	65	80x80x9	80	120	300	3,97	6,0
77	65	80x80x9	80	124	300	4,03	6,0
83	80	80x80x9	80	127	300	4,07	6,0
89	80	80x80x9	80	130	300	4,10	6,0
104	100	80x80x9	80	140	300	5,06	9,0
108	100	80x80x9	80	142	300	5,10	9,0
115	100	80x80x9	80	145	300	5,16	9,0
129	125	80x80x9	80	152	300	5,29	9,0
133	125	80x80x9	80	154	300	5,32	9,0
140	125	80x80x9	80	158	300	5,41	9,0
154	150	80x80x9	80	165	300	5,56	9,0
159	150	80x80x9	80	167	300	5,59	9,0
169	150	80x80x9	80	172	300	5,69	9,0
191	175	80x80x9	80	183	300	5,90	9,0
204	200	80x80x9	80	190	300	6,04	9,0
220	200	80x80x9	80	198	300	6,20	9,0



Gleitlager lang Type TGLL

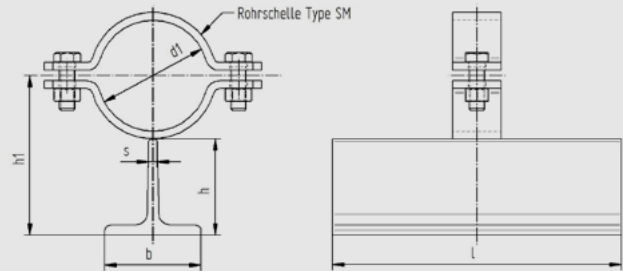
NW 15 - 200

h = 100

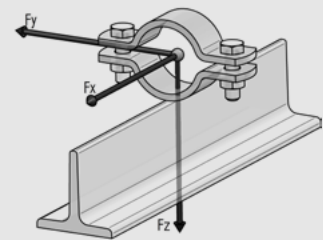
Jede andere Bauhöhe sowie ein Neigen der Rohrschellenachse ist möglich.

Tatsächliche Abmessungen der Rohrbefestigungen hängen von den einzelnen Profiltoleranzen ab.
Berechnungsgrundlagen der Belastungswerte siehe Seite 2.0 und 2.1. Die angegebenen Belastungswerte sind für Material S235JR bei Raumtemperatur angegeben.

Technische Änderungen vorbehalten.



d1	Nennweite	Profil bxhxs	h	h1	l	Gewicht kg/Stk.	Fz (kN)
22	15	100x100x11	100	116	300	5,22	3,8
27	20	100x100x11	100	118	300	5,22	3,8
34	25	100x100x11	100	122	300	5,26	3,8
43	32	100x100x11	100	126	300	5,28	3,8
49	40	100x100x11	100	129	300	5,30	3,8
53	50	100x100x11	100	132	300	5,61	6,4
61	50	100x100x11	100	136	300	5,65	6,4
68	65	100x100x11	100	140	300	5,68	6,4
77	65	100x100x11	100	144	300	5,74	6,4
83	80	100x100x11	100	147	300	5,78	6,4
89	80	100x100x11	100	150	300	5,81	6,4
104	100	100x100x11	100	160	300	6,77	9,6
108	100	100x100x11	100	162	300	6,81	9,6
115	100	100x100x11	100	165	300	6,87	9,6
129	125	100x100x11	100	172	300	7,00	9,6
133	125	100x100x11	100	174	300	7,03	9,6
140	125	100x100x11	100	178	300	7,12	9,6
154	150	100x100x11	100	185	300	7,27	9,6
159	150	100x100x11	100	187	300	7,30	9,6
169	150	100x100x11	100	192	300	7,40	9,6
191	175	100x100x11	100	203	300	7,61	9,6
204	200	100x100x11	100	210	300	7,75	9,6
220	200	100x100x11	100	218	300	7,91	9,6



Gleitlager lang Type TGLL

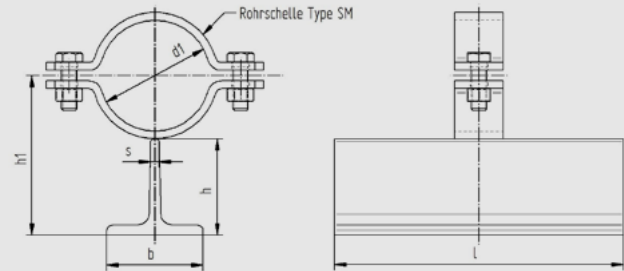
NW 15 - 200

h = 120

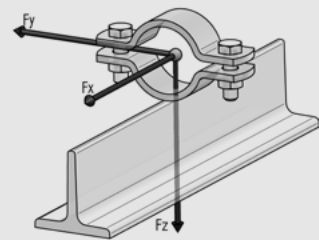
Jede andere Bauhöhe sowie ein Neigen der Rohrschellenachse ist möglich.

Tatsächliche Abmessungen der Rohrbefestigungen hängen von den einzelnen Profiltoleranzen ab.
Berechnungsgrundlagen der Belastungswerte siehe Seite 2.0 und 2.1. Die angegebenen Belastungswerte sind für Material S235JR bei Raumtemperatur angegeben.

Technische Änderungen vorbehalten.



d1	Nennweite	Profil bxhxs	h	h1	l	Gewicht kg/Stk.	Fz (kN)
22	15	120x120x13	120	136	300	7,26	3,8
27	20	120x120x13	120	138	300	7,26	3,8
34	25	120x120x13	120	142	300	7,30	3,8
43	32	120x120x13	120	146	300	7,32	3,8
49	40	120x120x13	120	149	300	7,34	3,8
53	50	120x120x13	120	152	300	7,65	6,4
61	50	120x120x13	120	156	300	7,69	6,4
68	65	120x120x13	120	160	300	7,72	6,4
77	65	120x120x13	120	164	300	7,78	6,4
83	80	120x120x13	120	167	300	7,82	6,4
89	80	120x120x13	120	170	300	7,85	6,4
104	100	120x120x13	120	180	300	8,81	9,6
108	100	120x120x13	120	182	300	8,85	9,6
115	100	120x120x13	120	185	300	8,91	9,6
129	125	120x120x13	120	192	300	9,04	9,6
133	125	120x120x13	120	194	300	9,07	9,6
140	125	120x120x13	120	198	300	9,16	9,6
154	150	120x120x13	120	205	300	9,31	9,6
159	150	120x120x13	120	207	300	9,34	9,6
169	150	120x120x13	120	212	300	9,44	9,6
191	175	120x120x13	120	223	300	9,65	9,6
204	200	120x120x13	120	230	300	9,79	9,6
220	200	120x120x13	120	238	300	9,95	9,6



Gleitlager lang Type TGLL

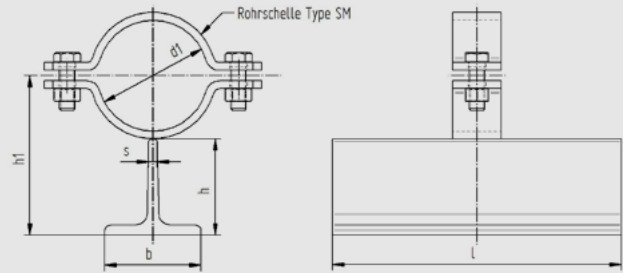
NW 15 - 200

h = 140

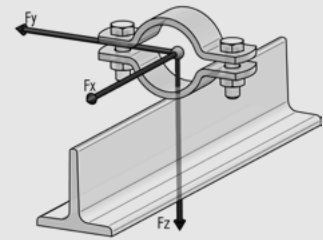
Jede andere Bauhöhe sowie ein Neigen der Rohrschellenachse ist möglich.

Tatsächliche Abmessungen der Rohrbefestigungen hängen von den einzelnen Profiltoleranzen ab.
Berechnungsgrundlagen der Belastungswerte siehe Seite 2.0 und 2.1. Die angegebenen Belastungswerte sind für Material S235JR bei Raumtemperatur angegeben.

Technische Änderungen vorbehalten.



d1	Nennweite	Profil b x h x s	h	h1	l	Gewicht kg/Stk.	Fz (kN)
22	15	140x140x15	140	156	300	9,69	3,8
27	20	140x140x15	140	158	300	9,69	3,8
34	25	140x140x15	140	162	300	9,73	3,8
43	32	140x140x15	140	166	300	9,75	3,8
49	40	140x140x15	140	169	300	9,77	3,8
53	50	140x140x15	140	172	300	10,08	6,4
61	50	140x140x15	140	176	300	10,12	6,4
68	65	140x140x15	140	180	300	10,15	6,4
77	65	140x140x15	140	184	300	10,21	6,4
83	80	140x140x15	140	187	300	10,25	6,4
89	80	140x140x15	140	190	300	10,28	6,4
104	100	140x140x15	140	200	300	11,24	9,6
108	100	140x140x15	140	202	300	11,28	9,6
115	100	140x140x15	140	205	300	11,34	9,6
129	125	140x140x15	140	212	300	11,47	9,6
133	125	140x140x15	140	214	300	11,50	9,6
140	125	140x140x15	140	218	300	11,59	9,6
154	150	140x140x15	140	225	300	11,74	9,6
159	150	140x140x15	140	227	300	11,77	9,6
169	150	140x140x15	140	232	300	11,87	9,6
191	175	140x140x15	140	243	300	12,08	9,6
204	200	140x140x15	140	250	300	12,22	9,6
220	200	140x140x15	140	258	300	12,38	9,6



Gleitlager Type GL

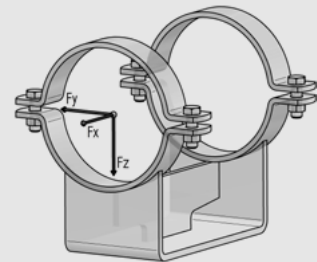
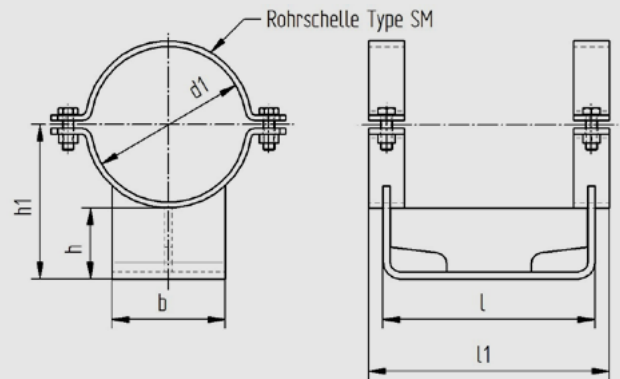
NW 200 - 1000

h = 100 / h = 160 / h = 220

Jede andere Bauhöhe sowie ein Neigen der Rohrschellenachse ist möglich.

Tatsächliche Abmessungen der Rohrbefestigungen hängen von den einzelnen Profiltoleranzen ab.
Berechnungsgrundlagen der Belastungswerte siehe Seite 2.0 und 2.1. Die angegebenen Belastungswerte sind für Material S235JR bei Raumtemperatur angegeben.

Technische Änderungen vorbehalten.



d1	Nennweite	h	h1	b	l	l1	Gewicht kg/Stk.	Fz (kN)
204	200	100	210	160	300	340	13,37	27,2
220	200	100	218	160	300	340	13,67	27,2
254	250	100	235	200	300	340	18,53	34,0
273	250	100	244	200	300	340	18,32	34,0
305	300	100	260	200	300	340	19,02	34,0
324	300	100	270	200	300	340	19,47	34,0
356	350	100	286	240	300	340	21,93	34,0
407	400	100	313	300	300	340	32,15	34,0
457	450	100	338	300	300	340	33,80	34,0
508	500	100	364	300	300	340	35,43	34,0
610	600	100	415	400	500	540	53,21	36,0
712	700	100	466	400	500	540	56,78	36,0
813	800	100	516	450	700	740	72,76	40,5
915	900	100	567	450	700	740	81,37	40,5
1016	1000	100	618	450	700	740	85,49	40,5

d1	Nennweite	h	h1	b	l	l1	Gewicht kg/Stk.	Fz (kN)
204	200	160	270	200	300	340	18,42	32,0
220	200	160	278	200	300	340	18,56	32,0
254	250	160	295	200	300	340	21,70	32,0
273	250	160	304	200	300	340	21,49	32,0
305	300	160	320	240	300	340	24,29	38,4
324	300	160	330	240	300	340	24,73	38,4
356	350	160	346	260	300	340	26,54	40,0
407	400	160	373	370	300	340	44,28	40,0
457	450	160	398	370	300	340	45,65	40,0
508	500	160	424	370	300	340	47,15	40,0
610	600	160	475	400	500	540	65,73	43,2
712	700	160	526	400	500	540	69,26	43,2
813	800	160	576	450	700	740	88,32	48,6
915	900	160	627	450	700	740	96,88	48,6
1016	1000	160	678	450	700	740	100,98	48,6

d1	Nennweite	h	h1	b	l	l1	Gewicht kg/Stk.	Fz (kN)
204	200	220	330	200	300	340	24,35	33,6
220	200	220	338	200	300	340	24,61	33,6
254	250	220	355	200	300	340	27,73	33,6
273	250	220	364	200	300	340	27,51	33,6
305	300	220	380	240	300	340	31,14	40,0
324	300	220	390	240	300	340	31,58	40,0
356	350	220	406	260	300	340	29,73	40,0
407	400	220	433	370	300	340	49,59	40,0
457	450	220	458	370	300	340	51,21	40,0
508	500	220	484	370	300	340	52,79	40,0
610	600	220	535	400	500	540	73,26	43,2
712	700	220	586	400	500	540	76,83	43,2
813	800	220	636	450	700	740	97,21	48,6
915	900	220	687	450	700	740	105,79	48,6
1016	1000	220	738	450	700	740	109,88	48,6

Führungslager Type TFL

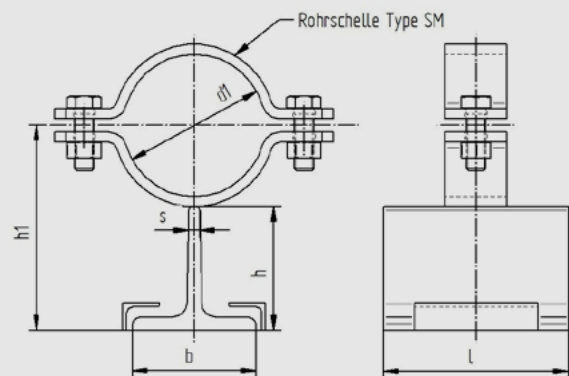
NW 15 - 200

h = 60

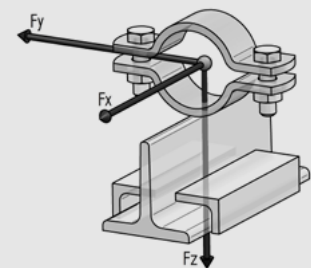
Jede andere Bauhöhe sowie ein Neigen der Rohrschellenachse ist möglich.

Tatsächliche Abmessungen der Rohrbefestigungen hängen von den einzelnen Profiltoleranzen ab.
Berechnungsgrundlagen der Belastungswerte siehe Seite 2.0 und 2.1. Die angegebenen Belastungswerte sind für Material S235JR bei Raumtemperatur angegeben.

Technische Änderungen vorbehalten.



d1	Nennweite	Profil bxhxs	h	h1	l	Gewicht kg/Stk.	Fy (kN)	Fz (kN)
22	15	60x60x7	60	76	150	1,67	2,3	2,9
27	20	60x60x7	60	78	150	1,67	1,9	2,9
34	25	60x60x7	60	82	150	1,71	1,5	2,9
43	32	60x60x7	60	86	150	1,73	1,2	2,9
49	40	60x60x7	60	89	150	1,75	1,0	2,9
53	50	60x60x7	60	92	150	2,06	1,8	4,8
61	50	60x60x7	60	96	150	2,10	1,6	4,8
68	65	60x60x7	60	100	150	2,13	1,4	4,8
77	65	60x60x7	60	104	150	2,19	1,2	4,8
83	80	60x60x7	60	107	150	2,23	1,2	4,8
89	80	60x60x7	60	110	150	2,26	1,1	4,8
104	100	60x60x7	60	120	150	3,22	2,1	7,2
108	100	60x60x7	60	122	150	3,26	2,0	7,2
115	100	60x60x7	60	125	150	3,32	1,9	7,2
129	125	60x60x7	60	132	150	3,45	1,7	7,2
133	125	60x60x7	60	134	150	3,48	1,6	7,2
140	125	60x60x7	60	138	150	3,57	1,5	7,2
154	150	60x60x7	60	145	150	3,72	1,4	7,2
159	150	60x60x7	60	147	150	3,75	1,3	7,2
169	150	60x60x7	60	152	150	3,86	1,3	7,2
191	175	60x60x7	60	163	150	4,06	1,1	7,2
204	200	60x60x7	60	170	150	4,20	1,0	7,2
220	200	60x60x7	60	178	150	4,36	1,0	7,2



Führungslager Type TFL

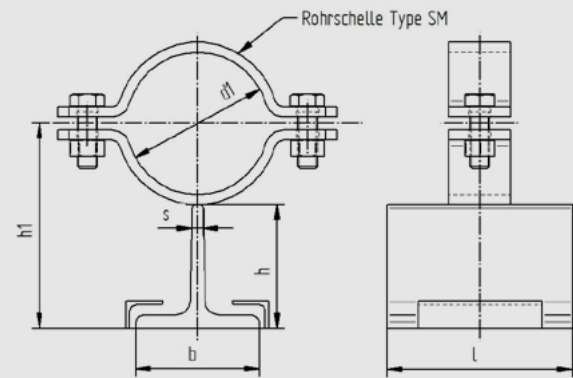
NW 15 - 200

h = 80

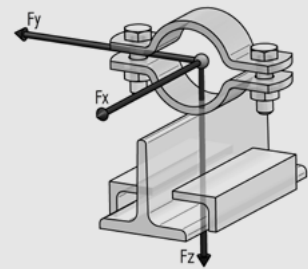
Jede andere Bauhöhe sowie ein Neigen der Rohrschellenachse ist möglich.

Tatsächliche Abmessungen der Rohrbefestigungen hängen von den einzelnen Profiltoleranzen ab.
Berechnungsgrundlagen der Belastungswerte siehe Seite 2.0 und 2.1. Die angegebenen Belastungswerte sind für Material S235JR bei Raumtemperatur angegeben.

Technische Änderungen vorbehalten.



d1	Nennweite	Profil bxhx	h	h1	l	Gewicht kg/Stk.	Fy (kN)	Fz (kN)
22	15	80x80x9	80	96	150	2,34	3,2	2,9
27	20	80x80x9	80	98	150	2,34	2,6	2,9
34	25	80x80x9	80	102	150	2,38	2,1	2,9
43	32	80x80x9	80	106	150	2,40	1,6	2,9
49	40	80x80x9	80	109	150	2,42	1,4	2,9
53	50	80x80x9	80	112	150	2,73	2,5	4,8
61	50	80x80x9	80	116	150	2,77	2,2	4,8
68	65	80x80x9	80	120	150	2,80	2,0	4,8
77	65	80x80x9	80	124	150	2,86	1,7	4,8
83	80	80x80x9	80	127	150	2,90	1,6	4,8
89	80	80x80x9	80	130	150	2,93	1,5	4,8
104	100	80x80x9	80	140	150	3,89	2,9	7,2
108	100	80x80x9	80	142	150	3,94	2,8	7,2
115	100	80x80x9	80	145	150	3,99	2,6	7,2
129	125	80x80x9	80	152	150	4,12	2,3	7,2
133	125	80x80x9	80	154	150	4,15	2,2	7,2
140	125	80x80x9	80	158	150	4,24	2,1	7,2
154	150	80x80x9	80	165	150	4,39	1,9	7,2
159	150	80x80x9	80	167	150	4,42	1,9	7,2
169	150	80x80x9	80	172	150	4,53	1,8	7,2
191	175	80x80x9	80	183	150	4,73	1,6	7,2
204	200	80x80x9	80	190	150	4,87	1,5	7,2
220	200	80x80x9	80	198	150	5,03	1,4	7,2



Führungslager Type TFL

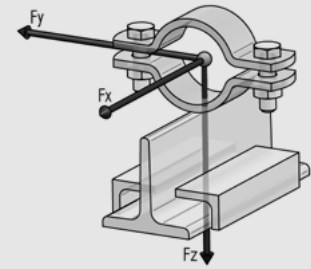
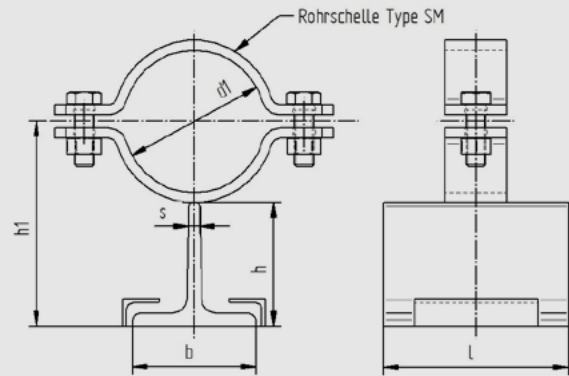
NW 15 - 200

h = 100

Jede andere Bauhöhe sowie ein Neigen der Rohrschellenachse ist möglich.

Tatsächliche Abmessungen der Rohrbefestigungen hängen von den einzelnen Profiltoleranzen ab.
Berechnungsgrundlagen der Belastungswerte siehe Seite 2.0 und 2.1. Die angegebenen Belastungswerte sind für Material S235JR bei Raumtemperatur angegeben.

Technische Änderungen vorbehalten.



d1	Nennweite	Profil bxhxs	h	h1	l	Gewicht kg/Stk.	Fy (kN)	Fz (kN)
22	15	100x100x11	100	116	150	3,20	3,2	2,9
27	20	100x100x11	100	118	150	3,20	2,6	2,9
34	25	100x100x11	100	122	150	3,24	2,1	2,9
43	32	100x100x11	100	126	150	3,26	1,6	2,9
49	40	100x100x11	100	129	150	3,28	1,4	2,9
53	50	100x100x11	100	132	150	3,59	2,5	4,8
61	50	100x100x11	100	136	150	3,63	2,2	4,8
68	65	100x100x11	100	140	150	3,65	2,0	4,8
77	65	100x100x11	100	144	150	3,71	1,7	4,8
83	80	100x100x11	100	147	150	3,76	1,6	4,8
89	80	100x100x11	100	150	150	3,79	1,5	4,8
104	100	100x100x11	100	160	150	4,75	2,9	7,2
108	100	100x100x11	100	162	150	4,79	2,8	7,2
115	100	100x100x11	100	165	150	4,85	2,6	7,2
129	125	100x100x11	100	172	150	4,97	2,3	7,2
133	125	100x100x11	100	174	150	5,00	2,2	7,2
140	125	100x100x11	100	178	150	5,10	2,1	7,2
154	150	100x100x11	100	185	150	5,24	1,9	7,2
159	150	100x100x11	100	187	150	5,27	1,9	7,2
169	150	100x100x11	100	192	150	5,38	1,8	7,2
191	175	100x100x11	100	203	150	5,59	1,6	7,2
204	200	100x100x11	100	210	150	5,73	1,5	7,2
220	200	100x100x11	100	218	150	5,88	1,4	7,2

Führungslager Type TFL

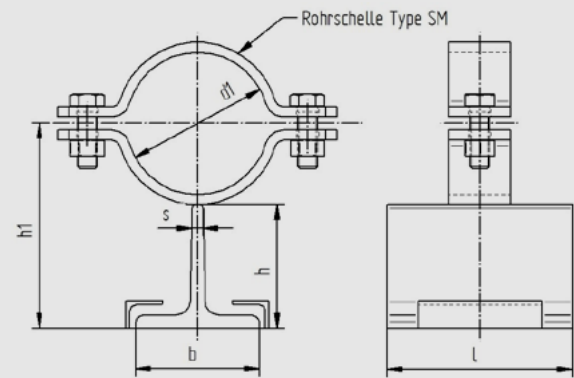
NW 15 - 200

h = 120

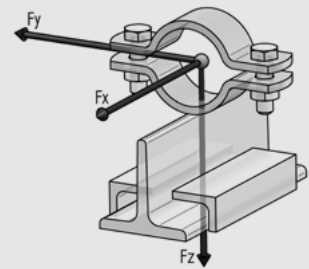
Jede andere Bauhöhe sowie ein Neigen der Rohrschellenachse ist möglich.

Tatsächliche Abmessungen der Rohrbefestigungen hängen von den einzelnen Profiltoleranzen ab.
Berechnungsgrundlagen der Belastungswerte siehe Seite 2.0 und 2.1. Die angegebenen Belastungswerte sind für Material S235JR bei Raumtemperatur angegeben.

Technische Änderungen vorbehalten.



d1	Nennweite	Profil bxhxs	h	h1	l	Gewicht kg/Stk.	Fy (kN)	Fz (kN)
22	15	120x120x13	120	136	150	4,22	3,2	2,9
27	20	120x120x13	120	138	150	4,22	2,6	2,9
34	25	120x120x13	120	142	150	4,26	2,1	2,9
43	32	120x120x13	120	146	150	4,28	1,6	2,9
49	40	120x120x13	120	149	150	4,30	1,4	2,9
53	50	120x120x13	120	152	150	4,61	2,5	4,8
61	50	120x120x13	120	156	150	4,65	2,2	4,8
68	65	120x120x13	120	160	150	4,67	2,0	4,8
77	65	120x120x13	120	164	150	4,73	1,7	4,8
83	80	120x120x13	120	167	150	4,78	1,6	4,8
89	80	120x120x13	120	170	150	4,81	1,5	4,8
104	100	120x120x13	120	180	150	5,77	2,9	7,2
108	100	120x120x13	120	182	150	5,81	2,8	7,2
115	100	120x120x13	120	185	150	5,87	2,6	7,2
129	125	120x120x13	120	192	150	5,99	2,3	7,2
133	125	120x120x13	120	194	150	6,02	2,2	7,2
140	125	120x120x13	120	198	150	6,12	2,1	7,2
154	150	120x120x13	120	205	150	6,26	1,9	7,2
159	150	120x120x13	120	207	150	6,29	1,9	7,2
169	150	120x120x13	120	212	150	6,40	1,8	7,2
191	175	120x120x13	120	223	150	6,61	1,6	7,2
204	200	120x120x13	120	230	150	6,75	1,5	7,2
220	200	120x120x13	120	238	150	6,90	1,4	7,2



Führungslager Type TFL

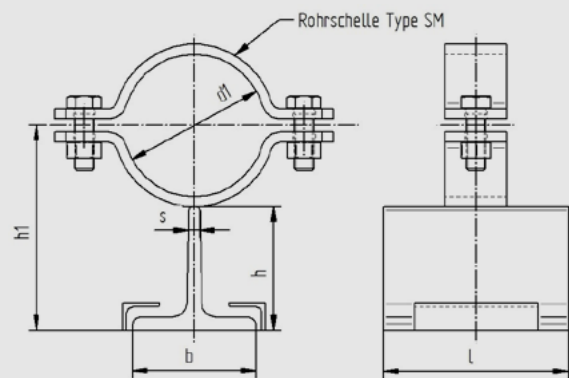
NW 15 - 200

h = 140

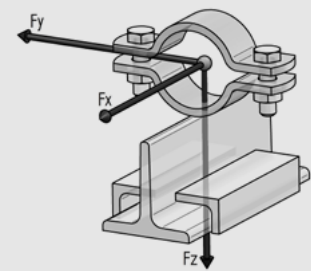
Jede andere Bauhöhe sowie ein Neigen der Rohrschellenachse ist möglich.

Tatsächliche Abmessungen der Rohrbefestigungen hängen von den einzelnen Profiltoleranzen ab.
Berechnungsgrundlagen der Belastungswerte siehe Seite 2.0 und 2.1. Die angegebenen Belastungswerte sind für Material S235JR bei Raumtemperatur angegeben.

Technische Änderungen vorbehalten.



d1	Nennweite	Profil bxhxs	h	h1	l	Gewicht kg/Stk.	Fy (kN)	Fz (kN)
22	15	140x140x15	140	156	150	5,43	3,2	2,9
27	20	140x140x15	140	158	150	5,43	2,6	2,9
34	25	140x140x15	140	162	150	5,47	2,1	2,9
43	32	140x140x15	140	166	150	5,49	1,6	2,9
49	40	140x140x15	140	169	150	5,51	1,4	2,9
53	50	140x140x15	140	172	150	5,82	2,5	4,8
61	50	140x140x15	140	176	150	5,86	2,2	4,8
68	65	140x140x15	140	180	150	5,89	2,0	4,8
77	65	140x140x15	140	184	150	5,95	1,7	4,8
83	80	140x140x15	140	187	150	5,99	1,6	4,8
89	80	140x140x15	140	190	150	6,02	1,5	4,8
104	100	140x140x15	140	200	150	6,98	2,9	7,2
108	100	140x140x15	140	202	150	7,03	2,8	7,2
115	100	140x140x15	140	205	150	7,08	2,6	7,2
129	125	140x140x15	140	212	150	7,21	2,3	7,2
133	125	140x140x15	140	214	150	7,24	2,2	7,2
140	125	140x140x15	140	218	150	7,33	2,1	7,2
154	150	140x140x15	140	225	150	7,48	1,9	7,2
159	150	140x140x15	140	227	150	7,51	1,9	7,2
169	150	140x140x15	140	232	150	7,62	1,8	7,2
191	175	140x140x15	140	243	150	7,82	1,6	7,2
204	200	140x140x15	140	250	150	7,96	1,5	7,2
220	200	140x140x15	140	258	150	8,12	1,4	7,2



Führungslager lang Type TFLL

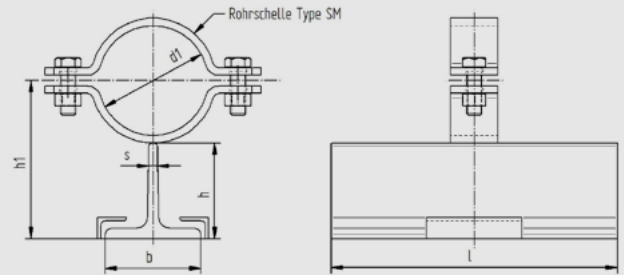
NW 15 - 200

h = 60

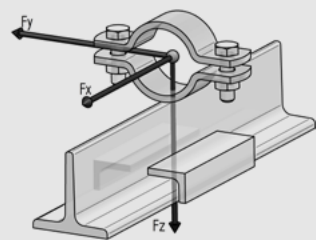
Jede andere Bauhöhe sowie ein Neigen der Rohrschellenachse ist möglich.

Tatsächliche Abmessungen der Rohrbefestigungen hängen von den einzelnen Profiltoleranzen ab.
Berechnungsgrundlagen der Belastungswerte siehe Seite 2.0 und 2.1. Die angegebenen Belastungswerte sind für Material S235JR bei Raumtemperatur angegeben.

Technische Änderungen vorbehalten.



d1	Nennweite	Profil bxhxs	h	h1	l	Gewicht kg/Stk.	Fy (kN)	Fz (kN)
22	15	60x60x7	60	76	300	2,61	2,3	2,9
27	20	60x60x7	60	78	300	2,61	1,9	2,9
34	25	60x60x7	60	82	300	2,64	1,5	2,9
43	32	60x60x7	60	86	300	2,67	1,2	2,9
49	40	60x60x7	60	89	300	2,69	1,0	2,9
53	50	60x60x7	60	92	300	3,00	1,8	4,8
61	50	60x60x7	60	96	300	3,04	1,6	4,8
68	65	60x60x7	60	100	300	3,06	1,4	4,8
77	65	60x60x7	60	104	300	3,12	1,2	4,8
83	80	60x60x7	60	107	300	3,17	1,2	4,8
89	80	60x60x7	60	110	300	3,20	1,1	4,8
104	100	60x60x7	60	120	300	4,16	2,1	7,2
108	100	60x60x7	60	122	300	4,20	2,0	7,2
115	100	60x60x7	60	125	300	4,26	1,9	7,2
129	125	60x60x7	60	132	300	4,38	1,7	7,2
133	125	60x60x7	60	134	300	4,41	1,6	7,2
140	125	60x60x7	60	138	300	4,51	1,5	7,2
154	150	60x60x7	60	145	300	4,65	1,4	7,2
159	150	60x60x7	60	147	300	4,68	1,3	7,2
169	150	60x60x7	60	152	300	4,79	1,3	7,2
191	175	60x60x7	60	163	300	5,00	1,1	7,2
204	200	60x60x7	60	170	300	5,13	1,0	7,2
220	200	60x60x7	60	178	300	5,29	1,0	7,2



Führungslager lang Type TFL

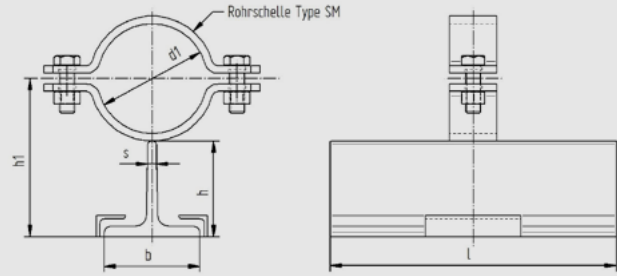
NW 15 - 200

h = 80

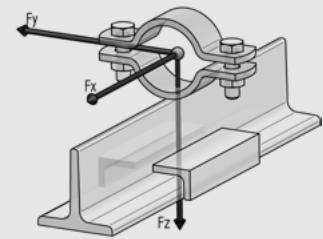
Jede andere Bauhöhe sowie ein Neigen der Rohrschellenachse ist möglich.

Tatsächliche Abmessungen der Rohrbefestigungen hängen von den einzelnen Profiltoleranzen ab.
Berechnungsgrundlagen der Belastungswerte siehe Seite 2.0 und 2.1. Die angegebenen Belastungswerte sind für Material S235JR bei Raumtemperatur angegeben.

Technische Änderungen vorbehalten.



d1	Nennweite	Profil bxhxs	h	h1	l	Gewicht kg/Stk.	Fy (kN)	Fz (kN)
22	15	80x80x9	80	96	300	3,95	3,2	2,9
27	20	80x80x9	80	98	300	3,95	2,6	2,9
34	25	80x80x9	80	102	300	3,99	2,1	2,9
43	32	80x80x9	80	106	300	4,01	1,6	2,9
49	40	80x80x9	80	109	300	4,03	1,4	2,9
53	50	80x80x9	80	112	300	4,34	2,5	4,8
61	50	80x80x9	80	116	300	4,38	2,2	4,8
68	65	80x80x9	80	120	300	4,40	2,0	4,8
77	65	80x80x9	80	124	300	4,46	1,7	4,8
83	80	80x80x9	80	127	300	4,51	1,6	4,8
89	80	80x80x9	80	130	300	4,54	1,5	4,8
104	100	80x80x9	80	140	300	5,50	2,9	7,2
108	100	80x80x9	80	142	300	5,54	2,8	7,2
115	100	80x80x9	80	145	300	5,60	2,6	7,2
129	125	80x80x9	80	152	300	5,72	2,3	7,2
133	125	80x80x9	80	154	300	5,75	2,2	7,2
140	125	80x80x9	80	158	300	5,85	2,1	7,2
154	150	80x80x9	80	165	300	5,99	1,9	7,2
159	150	80x80x9	80	167	300	6,02	1,9	7,2
169	150	80x80x9	80	172	300	6,13	1,8	7,2
191	175	80x80x9	80	183	300	6,34	1,6	7,2
204	200	80x80x9	80	190	300	6,48	1,5	7,2
220	200	80x80x9	80	198	300	6,63	1,4	7,2



Führungslager lang Type TFLL

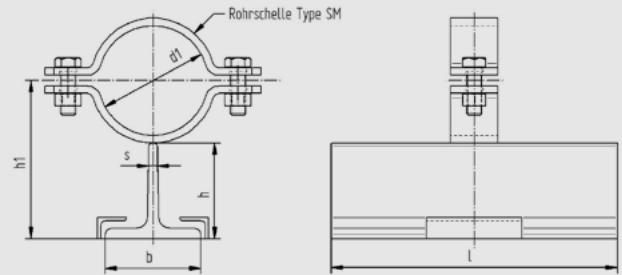
NW 15 - 200

h = 100

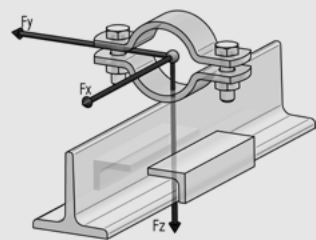
Jede andere Bauhöhe sowie ein Neigen der Rohrschellenachse ist möglich.

Tatsächliche Abmessungen der Rohrbefestigungen hängen von den einzelnen Profiltoleranzen ab.
Berechnungsgrundlagen der Belastungswerte siehe Seite 2.0 und 2.1. Die angegebenen Belastungswerte sind für Material S235JR bei Raumtemperatur angegeben.

Technische Änderungen vorbehalten.



d1	Nennweite	Profil bxhxs	h	h1	l	Gewicht kg/Stk.	Fy (kN)	Fz (kN)
22	15	100x100x11	100	116	300	5,66	3,2	2,9
27	20	100x100x11	100	118	300	5,66	2,6	2,9
34	25	100x100x11	100	122	300	5,70	2,1	2,9
43	32	100x100x11	100	126	300	5,72	1,6	2,9
49	40	100x100x11	100	129	300	5,74	1,4	2,9
53	50	100x100x11	100	132	300	6,05	2,5	4,8
61	50	100x100x11	100	136	300	6,09	2,2	4,8
68	65	100x100x11	100	140	300	6,11	2,0	4,8
77	65	100x100x11	100	144	300	6,17	1,7	4,8
83	80	100x100x11	100	147	300	6,22	1,6	4,8
89	80	100x100x11	100	150	300	6,25	1,5	4,8
104	100	100x100x11	100	160	300	7,21	2,9	7,2
108	100	100x100x11	100	162	300	7,25	2,8	7,2
115	100	100x100x11	100	165	300	7,31	2,6	7,2
129	125	100x100x11	100	172	300	7,43	2,3	7,2
133	125	100x100x11	100	174	300	7,46	2,2	7,2
140	125	100x100x11	100	178	300	7,56	2,1	7,2
154	150	100x100x11	100	185	300	7,70	1,9	7,2
159	150	100x100x11	100	187	300	7,73	1,9	7,2
169	150	100x100x11	100	192	300	7,84	1,8	7,2
191	175	100x100x11	100	203	300	8,05	1,6	7,2
204	200	100x100x11	100	210	300	8,19	1,5	7,2
220	200	100x100x11	100	218	300	8,34	1,4	7,2



Führungslager lang Type TFL

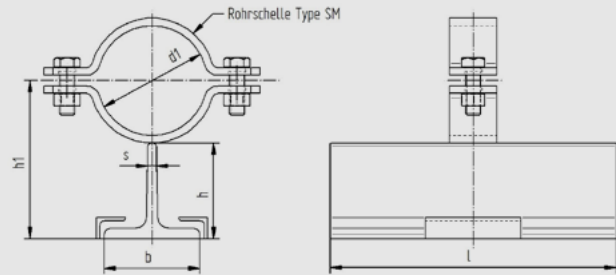
NW 15 - 200

h = 120

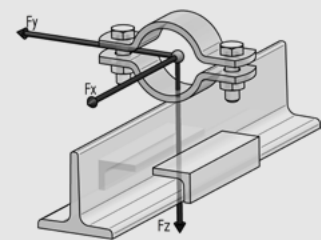
Jede andere Bauhöhe sowie ein Neigen der Rohrschellenachse ist möglich.

Tatsächliche Abmessungen der Rohrbefestigungen hängen von den einzelnen Profiltoleranzen ab.
Berechnungsgrundlagen der Belastungswerte siehe Seite 2.0 und 2.1. Die angegebenen Belastungswerte sind für Material S235JR bei Raumtemperatur angegeben.

Technische Änderungen vorbehalten.



d1	Nennweite	Profil bxhxs	h	h1	l	Gewicht kg/Stk.	Fy (kN)	Fz (kN)
22	15	120x120x13	120	136	300	7,70	3,2	2,9
27	20	120x120x13	120	138	300	7,70	2,6	2,9
34	25	120x120x13	120	142	300	7,74	2,1	2,9
43	32	120x120x13	120	146	300	7,76	1,6	2,9
49	40	120x120x13	120	149	300	7,78	1,4	2,9
53	50	120x120x13	120	152	300	8,09	2,5	4,8
61	50	120x120x13	120	156	300	8,13	2,2	4,8
68	65	120x120x13	120	160	300	8,15	2,0	4,8
77	65	120x120x13	120	164	300	8,21	1,7	4,8
83	80	120x120x13	120	167	300	8,26	1,6	4,8
89	80	120x120x13	120	170	300	8,29	1,5	4,8
104	100	120x120x13	120	180	300	9,25	2,9	7,2
108	100	120x120x13	120	182	300	9,29	2,8	7,2
115	100	120x120x13	120	185	300	9,35	2,6	7,2
129	125	120x120x13	120	192	300	9,47	2,3	7,2
133	125	120x120x13	120	194	300	9,50	2,2	7,2
140	125	120x120x13	120	198	300	9,60	2,1	7,2
154	150	120x120x13	120	205	300	9,74	1,9	7,2
159	150	120x120x13	120	207	300	9,77	1,9	7,2
169	150	120x120x13	120	212	300	9,88	1,8	7,2
191	175	120x120x13	120	223	300	10,09	1,6	7,2
204	200	120x120x13	120	230	300	10,23	1,5	7,2
220	200	120x120x13	120	238	300	10,38	1,4	7,2



Führungslager lang Type TFLL

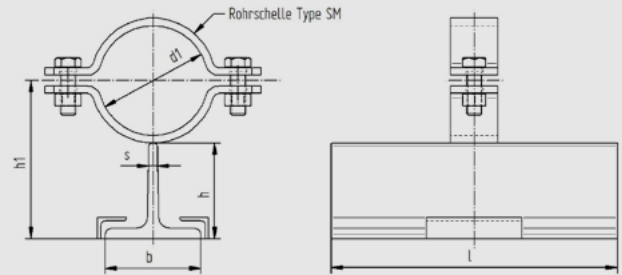
NW 15 - 200

h = 140

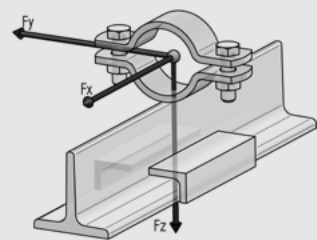
Jede andere Bauhöhe sowie ein Neigen der Rohrschellenachse ist möglich.

Tatsächliche Abmessungen der Rohrbefestigungen hängen von den einzelnen Profiltoleranzen ab.
Berechnungsgrundlagen der Belastungswerte siehe Seite 2.0 und 2.1. Die angegebenen Belastungswerte sind für Material S235JR bei Raumtemperatur angegeben.

Technische Änderungen vorbehalten.



d1	Nennweite	Profil bxhxs	h	h1	l	Gewicht kg/Stk.	Fy (kN)	Fz (kN)
22	15	140x140x15	140	156	300	10,13	3,2	2,9
27	20	140x140x15	140	158	300	10,13	2,6	2,9
34	25	140x140x15	140	162	300	10,17	2,1	2,9
43	32	140x140x15	140	166	300	10,19	1,6	2,9
49	40	140x140x15	140	169	300	10,21	1,4	2,9
53	50	140x140x15	140	172	300	10,52	2,5	4,8
61	50	140x140x15	140	176	300	10,56	2,2	4,8
68	65	140x140x15	140	180	300	10,58	2,0	4,8
77	65	140x140x15	140	184	300	10,64	1,7	4,8
83	80	140x140x15	140	187	300	10,69	1,6	4,8
89	80	140x140x15	140	190	300	10,72	1,5	4,8
104	100	140x140x15	140	200	300	11,68	2,9	7,2
108	100	140x140x15	140	202	300	11,72	2,8	7,2
115	100	140x140x15	140	205	300	11,78	2,6	7,2
129	125	140x140x15	140	212	300	11,90	2,3	7,2
133	125	140x140x15	140	214	300	11,93	2,2	7,2
140	125	140x140x15	140	218	300	12,03	2,1	7,2
154	150	140x140x15	140	225	300	12,17	1,9	7,2
159	150	140x140x15	140	227	300	12,20	1,9	7,2
169	150	140x140x15	140	232	300	12,31	1,8	7,2
191	175	140x140x15	140	243	300	12,52	1,6	7,2
204	200	140x140x15	140	250	300	12,66	1,5	7,2
220	200	140x140x15	140	258	300	12,81	1,4	7,2



Führungslager Type FL

NW 200 - 1000

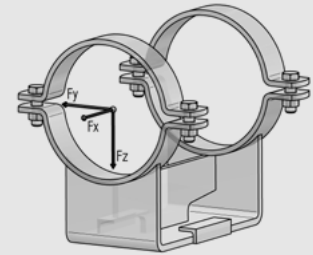
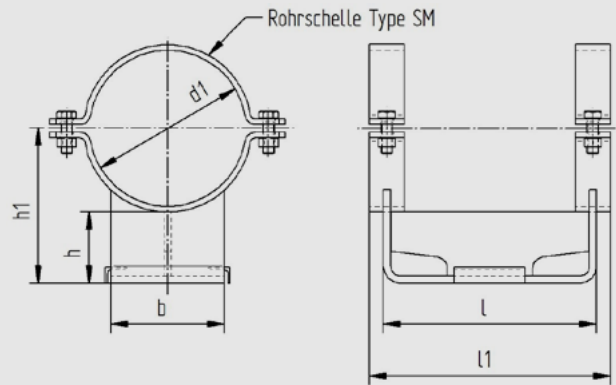
h = 100 / h = 160 / h = 220

Jede andere Bauhöhe sowie ein Neigen der Rohrschellenachse ist möglich.

Tatsächliche Abmessungen der Rohrbefestigungen hängen von den einzelnen Profiltoleranzen ab.

Berechnungsgrundlagen der Belastungswerte siehe Seite 2.0 und 2.1. Die angegebenen Belastungswerte sind für Material S235JR bei Raumtemperatur angegeben.

Technische Änderungen vorbehalten.



d1	Nennweite	h	h1	b	l	l1	Gewicht kg/Stk.	Fy (kN)	Fz (kN)
204	200	100	210	160	300	340	13,81	7,0	25,6
220	200	100	218	160	300	340	14,11	7,0	25,6
254	250	100	235	200	300	340	18,97	7,0	32,0
273	250	100	244	200	300	340	18,76	7,0	32,0
305	300	100	260	200	300	340	19,46	7,0	32,0
324	300	100	270	200	300	340	19,91	7,0	32,0
356	350	100	286	240	300	340	22,37	7,0	32,0
407	400	100	313	300	300	340	32,59	4,0	32,0
457	450	100	338	300	300	340	34,24	4,0	32,0
508	500	100	364	300	300	340	35,87	4,0	32,0
610	600	100	415	400	500	540	53,80	4,0	34,0
712	700	100	466	400	500	540	57,37	4,0	34,0
813	800	100	516	450	700	740	73,35	4,0	38,3
915	900	100	567	450	700	740	81,96	4,0	38,3
1016	1000	100	618	450	700	740	86,08	4,0	38,3

d1	Nennweite	h	h1	b	l	l1	Gewicht kg/Stk.	Fy (kN)	Fz (kN)
204	200	160	270	200	300	340	18,86	6,0	30,0
220	200	160	278	200	300	340	19,00	6,0	30,0
254	250	160	295	200	300	340	22,14	6,0	30,0
273	250	160	304	200	300	340	21,93	6,0	30,0
305	300	160	320	240	300	340	24,73	6,0	36,0
324	300	160	330	240	300	340	25,17	6,0	36,0
356	350	160	346	260	300	340	26,98	6,0	36,0
407	400	160	373	370	300	340	44,72	4,0	37,7
457	450	160	398	370	300	340	46,09	4,0	37,7
508	500	160	424	370	300	340	47,59	4,0	37,7
610	600	160	475	400	500	540	66,32	4,0	40,8
712	700	160	526	400	500	540	69,85	4,0	40,8
813	800	160	576	450	700	740	88,91	4,0	45,9
915	900	160	627	450	700	740	97,47	4,0	45,9
1016	1000	160	678	450	700	740	101,57	4,0	45,9

d1	Nennweite	h	h1	b	l	l1	Gewicht kg/Stk.	Fy (kN)	Fz (kN)
204	200	220	330	200	300	340	24,79	6,0	31,2
220	200	220	338	200	300	340	25,05	6,0	31,2
254	250	220	355	200	300	340	28,17	6,0	31,2
273	250	220	364	200	300	340	27,95	6,0	31,2
305	300	220	380	240	300	340	31,58	6,0	37,7
324	300	220	390	240	300	340	32,02	6,0	37,7
356	350	220	406	260	300	340	30,17	6,0	37,7
407	400	220	433	370	300	340	50,03	4,0	37,7
457	450	220	458	370	300	340	51,65	4,0	37,7
508	500	220	484	370	300	340	53,23	4,0	37,7
610	600	220	535	400	500	540	73,85	4,0	40,8
712	700	220	586	400	500	540	77,42	4,0	40,8
813	800	220	636	450	700	740	97,80	4,0	45,9
915	900	220	687	450	700	740	106,38	4,0	45,9
1016	1000	220	738	450	700	740	110,47	4,0	45,9

Festpunkt Type TFP

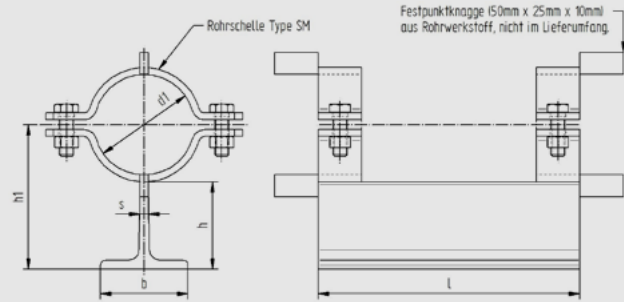
NW 15 - 200

h = 60

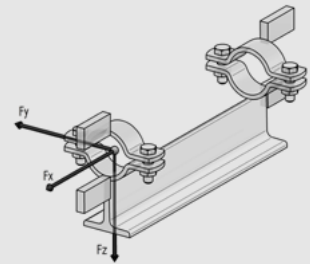
Jede andere Bauhöhe sowie ein Neigen der Rohrschellenachse ist möglich.

Tatsächliche Abmessungen der Rohrbefestigungen hängen von den einzelnen Profiltoleranzen ab.
Berechnungsgrundlagen der Belastungswerte siehe Seite 2.0 und 2.1. Die angegebenen Belastungswerte sind für Material S235JR bei Raumtemperatur angegeben.

Technische Änderungen vorbehalten.



d1	Nennweite	Profil bxhxs	h	h1	l	Gewicht kg/Stk.	Fx (kN)	Fy (kN)	Fz (kN)
22	15	60x60x7	60	76	300	2,47	2,1	3,4	4,8
27	20	60x60x7	60	78	300	2,51	1,9	2,8	4,8
34	25	60x60x7	60	82	300	2,54	1,6	2,4	4,8
43	32	60x60x7	60	86	300	2,59	1,4	1,8	4,8
49	40	60x60x7	60	89	300	2,63	1,3	1,6	4,8
53	50	60x60x7	60	92	300	3,25	2,5	3,0	8,0
61	50	60x60x7	60	96	300	3,32	2,2	2,6	8,0
68	65	60x60x7	60	100	300	3,39	2,1	2,4	8,0
77	65	60x60x7	60	104	300	3,50	1,9	2,0	8,0
83	80	60x60x7	60	107	300	3,59	1,8	2,0	8,0
89	80	60x60x7	60	110	300	3,65	1,7	1,8	8,0
104	100	60x60x7	60	120	300	5,57	2,7	3,2	12,0
108	100	60x60x7	60	122	300	5,66	2,6	3,2	12,0
115	100	60x60x7	60	125	300	5,77	2,4	3,0	12,0
129	125	60x60x7	60	132	300	6,02	2,2	2,6	12,0
133	125	60x60x7	60	134	300	6,08	2,2	2,6	12,0
140	125	60x60x7	60	138	300	6,27	2,1	2,4	12,0
154	150	60x60x7	60	145	300	6,56	1,9	2,2	12,0
159	150	60x60x7	60	147	300	6,62	1,9	2,2	12,0
169	150	60x60x7	60	152	300	6,84	1,8	2,0	12,0
191	175	60x60x7	60	163	300	7,25	1,6	1,8	12,0
204	200	60x60x7	60	170	300	7,53	1,5	1,8	12,0
220	200	60x60x7	60	178	300	7,84	1,4	1,6	12,0



Festpunkt Type TFP

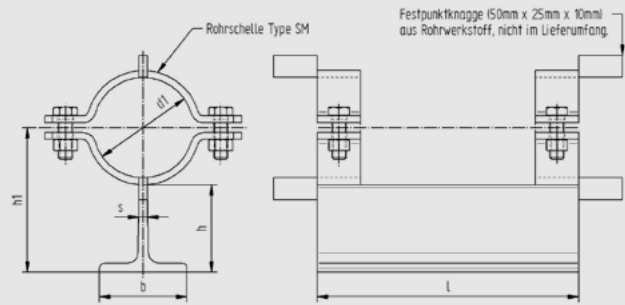
NW 15 - 200

h = 80

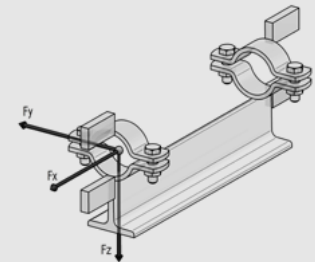
Jede andere Bauhöhe sowie ein Neigen der Rohrschellenachse ist möglich.

Tatsächliche Abmessungen der Rohrbefestigungen hängen von den einzelnen Profiltoleranzen ab. Berechnungsgrundlagen der Belastungswerte siehe Seite 2.0 und 2.1. Die angegebenen Belastungswerte sind für Material S235JR bei Raumtemperatur angegeben.

Technische Änderungen vorbehalten.



d1	Nennweite	Profil bxhxs	h	h1	l	Gewicht kg/Stk.	Fx (kN)	Fy (kN)	Fz (kN)
22	15	80x80x9	80	96	300	3,81	2,1	3,4	4,8
27	20	80x80x9	80	98	300	3,85	1,9	2,8	4,8
34	25	80x80x9	80	102	300	3,89	1,6	2,4	4,8
43	32	80x80x9	80	106	300	3,93	1,4	1,8	4,8
49	40	80x80x9	80	109	300	3,97	1,3	1,6	4,8
53	50	80x80x9	80	112	300	4,59	2,5	3,0	8,0
61	50	80x80x9	80	116	300	4,67	2,2	2,6	8,0
68	65	80x80x9	80	120	300	4,73	2,1	2,4	8,0
77	65	80x80x9	80	124	300	4,79	1,9	2,0	8,0
83	80	80x80x9	80	127	300	4,93	1,8	2,0	8,0
89	80	80x80x9	80	130	300	4,98	1,7	1,8	8,0
104	100	80x80x9	80	140	300	6,91	2,7	3,2	12,0
108	100	80x80x9	80	142	300	7,00	2,6	3,2	12,0
115	100	80x80x9	80	145	300	7,11	2,4	3,0	12,0
129	125	80x80x9	80	152	300	7,36	2,2	2,6	12,0
133	125	80x80x9	80	154	300	7,42	2,2	2,6	12,0
140	125	80x80x9	80	158	300	7,61	2,1	2,4	12,0
154	150	80x80x9	80	165	300	7,90	1,9	2,2	12,0
159	150	80x80x9	80	167	300	7,96	1,9	2,2	12,0
169	150	80x80x9	80	172	300	8,18	1,8	2,0	12,0
191	175	80x80x9	80	183	300	8,59	1,6	1,8	12,0
204	200	80x80x9	80	190	300	8,87	1,5	1,8	12,0
220	200	80x80x9	80	198	300	9,18	1,4	1,6	12,0



Festpunkt Type TFP

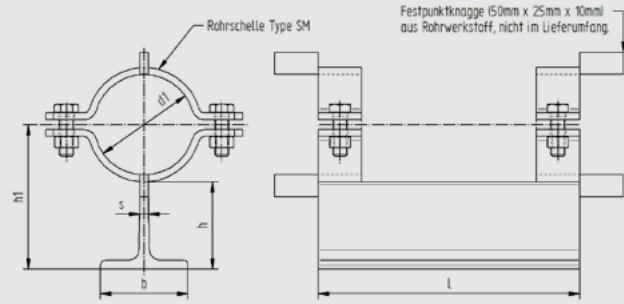
NW 15 - 200

h = 100

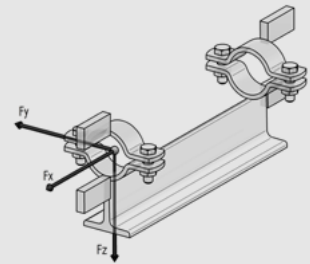
Jede andere Bauhöhe sowie ein Neigen der Rohrschellenachse ist möglich.

Tatsächliche Abmessungen der Rohrbefestigungen hängen von den einzelnen Profiltoleranzen ab.
Berechnungsgrundlagen der Belastungswerte siehe Seite 2.0 und 2.1. Die angegebenen Belastungswerte sind für Material S235JR bei Raumtemperatur angegeben.

Technische Änderungen vorbehalten.



d1	Nennweite	Profil bxhxs	h	h1	l	Gewicht kg/Stk.	Fx (kN)	Fy (kN)	Fz (kN)
22	15	100x100x11	100	116	300	5,52	2,1	3,4	4,8
27	20	100x100x11	100	118	300	5,56	1,9	2,8	4,8
34	25	100x100x11	100	122	300	5,60	1,6	2,4	4,8
43	32	100x100x11	100	126	300	5,64	1,4	1,8	4,8
49	40	100x100x11	100	129	300	5,68	1,3	1,6	4,8
53	50	100x100x11	100	132	300	6,30	2,5	3,0	8,0
61	50	100x100x11	100	136	300	6,38	2,2	2,6	8,0
68	65	100x100x11	100	140	300	6,44	2,1	2,4	8,0
77	65	100x100x11	100	144	300	6,50	1,9	2,0	8,0
83	80	100x100x11	100	147	300	6,64	1,8	2,0	8,0
89	80	100x100x11	100	150	300	6,69	1,7	1,8	8,0
104	100	100x100x11	100	160	300	8,63	2,7	3,2	12,0
108	100	100x100x11	100	162	300	8,71	2,6	3,2	12,0
115	100	100x100x11	100	165	300	8,82	2,4	3,0	12,0
129	125	100x100x11	100	172	300	9,07	2,2	2,6	12,0
133	125	100x100x11	100	174	300	9,13	2,2	2,6	12,0
140	125	100x100x11	100	178	300	9,32	2,1	2,4	12,0
154	150	100x100x11	100	185	300	9,61	1,9	2,2	12,0
159	150	100x100x11	100	187	300	9,67	1,9	2,2	12,0
169	150	100x100x11	100	192	300	9,88	1,8	2,0	12,0
191	175	100x100x11	100	203	300	10,30	1,6	1,8	12,0
204	200	100x100x11	100	210	300	10,58	1,5	1,8	12,0
220	200	100x100x11	100	218	300	10,89	1,4	1,6	12,0



Festpunkt Type TFP

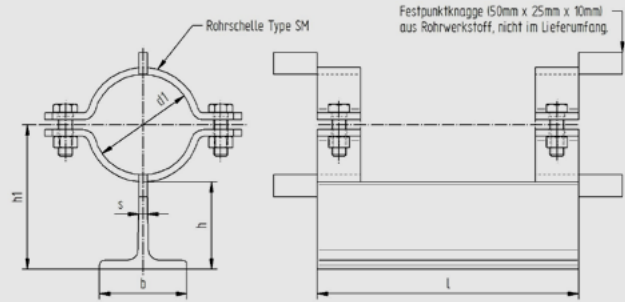
NW 15 - 200

h = 120

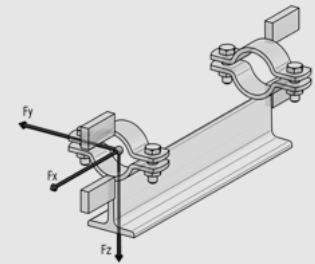
Jede andere Bauhöhe sowie ein Neigen der Rohrschellenachse ist möglich.

Tatsächliche Abmessungen der Rohrbefestigungen hängen von den einzelnen Profiltoleranzen ab. Berechnungsgrundlagen der Belastungswerte siehe Seite 2.0 und 2.1. Die angegebenen Belastungswerte sind für Material S235JR bei Raumtemperatur angegeben.

Technische Änderungen vorbehalten.



d1	Nennweite	Profil bxhxs	h	h1	l	Gewicht kg/Stk.	Fx (kN)	Fy (kN)	Fz (kN)
22	15	120x120x13	120	136	300	7,56	2,1	3,4	4,8
27	20	120x120x13	120	138	300	7,56	1,9	2,8	4,8
34	25	120x120x13	120	142	300	7,64	1,6	2,4	4,8
43	32	120x120x13	120	146	300	7,68	1,4	1,8	4,8
49	40	120x120x13	120	149	300	7,72	1,3	1,6	4,8
53	50	120x120x13	120	152	300	8,34	2,5	3,0	8,0
61	50	120x120x13	120	156	300	8,42	2,2	2,6	8,0
68	65	120x120x13	120	160	300	8,48	2,1	2,4	8,0
77	65	120x120x13	120	164	300	8,59	1,9	2,0	8,0
83	80	120x120x13	120	167	300	8,68	1,8	2,0	8,0
89	80	120x120x13	120	170	300	8,74	1,7	1,8	8,0
104	100	120x120x13	120	180	300	10,66	2,7	3,2	12,0
108	100	120x120x13	120	182	300	10,75	2,6	3,2	12,0
115	100	120x120x13	120	185	300	10,86	2,4	3,0	12,0
129	125	120x120x13	120	192	300	11,11	2,2	2,6	12,0
133	125	120x120x13	120	194	300	11,17	2,2	2,6	12,0
140	125	120x120x13	120	198	300	11,36	2,1	2,4	12,0
154	150	120x120x13	120	205	300	11,65	1,9	2,2	12,0
159	150	120x120x13	120	207	300	11,71	1,9	2,2	12,0
169	150	120x120x13	120	212	300	11,93	1,8	2,0	12,0
191	175	120x120x13	120	223	300	12,34	1,6	1,8	12,0
204	200	120x120x13	120	230	300	12,62	1,5	1,8	12,0
220	200	120x120x13	120	238	300	12,93	1,4	1,6	12,0



Festpunkt Type TFP

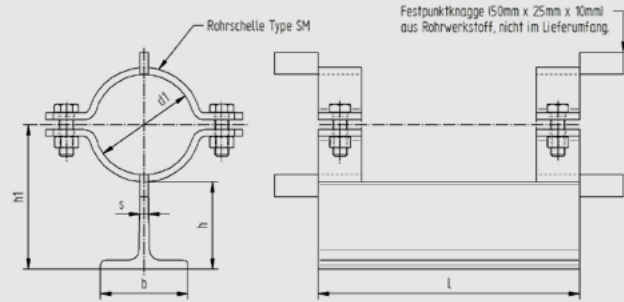
NW 15 - 200

h = 140

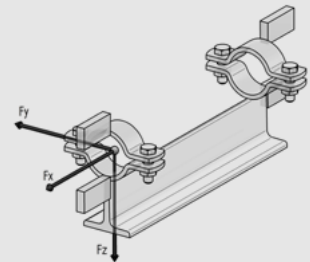
Jede andere Bauhöhe sowie ein Neigen der Rohrschellenachse ist möglich.

Tatsächliche Abmessungen der Rohrbefestigungen hängen von den einzelnen Profiltoleranzen ab.
Berechnungsgrundlagen der Belastungswerte siehe Seite 2.0 und 2.1. Die angegebenen Belastungswerte sind für Material S235JR bei Raumtemperatur angegeben.

Technische Änderungen vorbehalten.



d1	Nennweite	Profil bxhxs	h	h1	l	Gewicht kg/Stk.	Fx (kN)	Fy (kN)	Fz (kN)
22	15	140x140x15	140	156	300	9,99	2,1	3,4	4,8
27	20	140x140x15	140	158	300	9,99	1,9	2,8	4,8
34	25	140x140x15	140	162	300	10,07	1,6	2,4	4,8
43	32	140x140x15	140	166	300	10,11	1,4	1,8	4,8
49	40	140x140x15	140	169	300	10,15	1,3	1,6	4,8
53	50	140x140x15	140	172	300	10,77	2,5	3,0	8,0
61	50	140x140x15	140	176	300	10,85	2,2	2,6	8,0
68	65	140x140x15	140	180	300	10,91	2,1	2,4	8,0
77	65	140x140x15	140	184	300	11,02	1,9	2,0	8,0
83	80	140x140x15	140	187	300	11,11	1,8	2,0	8,0
89	80	140x140x15	140	190	300	11,17	1,7	1,8	8,0
104	100	140x140x15	140	200	300	13,09	2,7	3,2	12,0
108	100	140x140x15	140	202	300	13,18	2,6	3,2	12,0
115	100	140x140x15	140	205	300	13,29	2,4	3,0	12,0
129	125	140x140x15	140	212	300	13,54	2,2	2,6	12,0
133	125	140x140x15	140	214	300	13,60	2,2	2,6	12,0
140	125	140x140x15	140	218	300	13,79	2,1	2,4	12,0
154	150	140x140x15	140	225	300	14,08	1,9	2,2	12,0
159	150	140x140x15	140	227	300	14,14	1,9	2,2	12,0
169	150	140x140x15	140	232	300	14,36	1,8	2,0	12,0
191	175	140x140x15	140	243	300	14,77	1,6	1,8	12,0
204	200	140x140x15	140	250	300	15,05	1,5	1,8	12,0
220	200	140x140x15	140	258	300	15,36	1,4	1,6	12,0



Festpunkt Type FP

NW 200 - 1000

h = 100 / h = 160 / h = 220

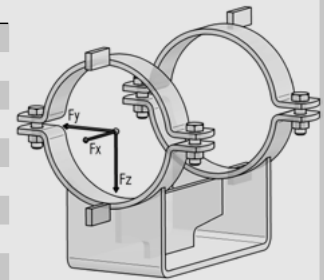
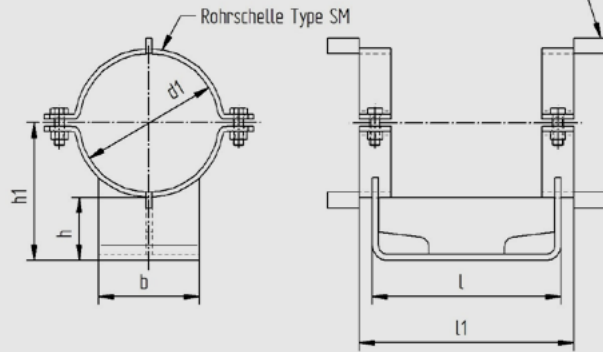
Jede andere Bauhöhe sowie ein Neigen der Rohrschellenachse ist möglich.

Tatsächliche Abmessungen der Rohrbefestigungen hängen von den einzelnen Profiltoleranzen ab.

Berechnungsgrundlagen der Belastungswerte siehe Seite 2.0 und 2.1. Die angegebenen Belastungswerte sind für Material S235JR bei Raumtemperatur angegeben.

Technische Änderungen vorbehalten.

Festpunktknagge (50mm x 25mm x 10mm)
aus Rohrwerkstoff, nicht im Lieferumfang.



d1	Nennweite	h	h1	b	l	l1	Gewicht kg/Stk.	Fx (kN)	Fy (kN)	Fz (kN)
204	200	100	210	160	300	340	13,37	15,0	2,5	16,0
220	200	100	218	160	300	340	13,67	15,0	2,5	16,0
254	250	100	235	200	300	340	18,53	15,0	2,5	16,0
273	250	100	244	200	300	340	18,32	15,0	2,5	16,0
305	300	100	260	200	300	340	19,02	15,0	2,5	16,0
324	300	100	270	200	300	340	19,47	15,0	2,5	16,0
356	350	100	286	240	300	340	21,93	20,0	4,0	18,0
407	400	100	313	300	300	340	32,15	20,0	4,0	24,0
457	450	100	338	300	300	340	33,80	20,0	4,0	24,0
508	500	100	364	300	300	340	35,43	20,0	4,0	24,0
610	600	100	415	400	500	540	53,21	20,0	4,0	24,0
712	700	100	466	400	500	540	56,78	20,0	4,0	24,0
813	800	100	516	450	700	740	72,76	20,0	4,0	24,0
915	900	100	567	450	700	740	81,37	20,0	4,0	24,0
1016	1000	100	618	450	700	740	85,49	20,0	4,0	24,0

d1	Nennweite	h	h1	b	l	l1	Gewicht kg/Stk.	Fx (kN)	Fy (kN)	Fz (kN)
204	200	160	270	200	300	340	18,42	15,0	2,5	16,0
220	200	160	278	200	300	340	18,56	15,0	2,5	16,0
254	250	160	295	200	300	340	21,70	15,0	2,5	16,0
273	250	160	304	200	300	340	21,49	15,0	2,5	16,0
305	300	160	320	240	300	340	24,29	15,0	2,5	16,0
324	300	160	330	240	300	340	24,73	15,0	2,5	16,0
356	350	160	346	260	300	340	26,54	20,0	4,0	18,0
407	400	160	373	370	300	340	44,28	20,0	4,0	24,0
457	450	160	398	370	300	340	45,65	20,0	4,0	24,0
508	500	160	424	370	300	340	47,15	20,0	4,0	24,0
610	600	160	475	400	500	540	65,73	20,0	4,0	24,0
712	700	160	526	400	500	540	69,26	20,0	4,0	24,0
813	800	160	576	450	700	740	88,32	20,0	4,0	24,0
915	900	160	627	450	700	740	96,88	20,0	4,0	24,0
1016	1000	160	678	450	700	740	100,98	20,0	4,0	24,0

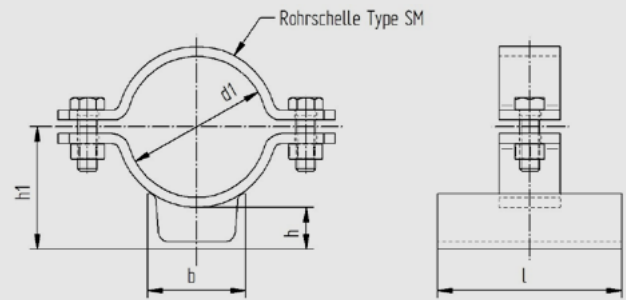
d1	Nennweite	h	h1	b	l	l1	Gewicht kg/Stk.	Fx (kN)	Fy (kN)	Fz (kN)
204	200	220	330	200	300	340	24,35	15,0	2,5	16,0
220	200	220	338	200	300	340	24,61	15,0	2,5	16,0
254	250	220	355	200	300	340	27,73	15,0	2,5	16,0
273	250	220	364	200	300	340	27,51	15,0	2,5	16,0
305	300	220	380	240	300	340	31,14	15,0	2,5	16,0
324	300	220	390	240	300	340	31,58	15,0	2,5	16,0
356	350	220	406	260	300	340	29,73	20,0	4,0	18,0
407	400	220	433	370	300	340	49,59	20,0	4,0	24,0
457	450	220	458	370	300	340	51,21	20,0	4,0	24,0
508	500	220	484	370	300	340	52,79	20,0	4,0	24,0
610	600	220	535	400	500	540	73,26	20,0	4,0	24,0
712	700	220	586	400	500	540	76,83	20,0	4,0	24,0
813	800	220	636	450	700	740	97,21	20,0	4,0	24,0
915	900	220	687	450	700	740	105,79	20,0	4,0	24,0
1016	1000	220	738	450	700	740	109,88	20,0	4,0	24,0

unisoliertes Gleitlager Type UGL NW 50 - 1000

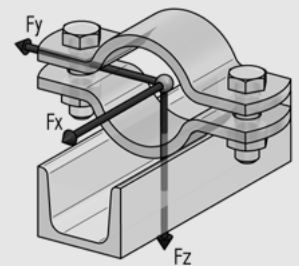
Neigen der Rohrschellenachse ist möglich.

Tatsächliche Abmessungen der Rohrbevestigungen hängen von den einzelnen Profiltoleranzen ab.
Berechnungsgrundlagen der Belastungswerte siehe Seite 2.0 und 2.1. Die angegebenen Belastungswerte sind für Material S235JR bei Raumtemperatur angegeben.

Technische Änderungen vorbehalten.



d1	Nennweite	h	h1	b	l	Gewicht kg/Stk.	Fz (kN)
53	50	30	62	50	150	1,53	10
61	50	31	67	50	150	1,57	10
68	65	30	72	50	150	1,60	10
77	65	32	77	50	150	1,66	10
83	80	33	80	50	150	1,70	10
89	80	33	83	50	150	1,73	10
104	100	33	93	80	150	3,19	12
108	100	33	95	80	150	3,23	12
115	100	34	100	80	150	3,29	12
129	125	35	108	80	150	3,41	12
133	125	35	110	80	150	3,44	12
140	125	36	114	80	150	3,54	12
154	150	36	121	100	150	3,98	14
159	150	37	124	100	150	4,01	14
169	150	37	130	100	150	4,12	14
191	175	39	142	100	150	4,33	14
204	200	40	150	100	150	4,46	14
220	200	40	158	100	150	4,62	14
254	250	36	171	200	150	8,26	16
273	250	40	184	200	150	8,42	16
305	300	44	204	200	150	8,79	16
324	300	46	216	200	150	9,02	16
356	350	49	235	200	150	9,42	16
407	400	45	259	300	150	16,51	18
457	450	53	291	300	150	17,39	18
508	500	58	322	300	150	18,25	18
610	600	65	380	300	150	21,85	18
712	700	71	436	300	150	23,75	18
813	800	74	491	300	150	25,82	18
915	900	77	545	300	150	30,21	18
1016	1000	80	598	300	150	32,34	18



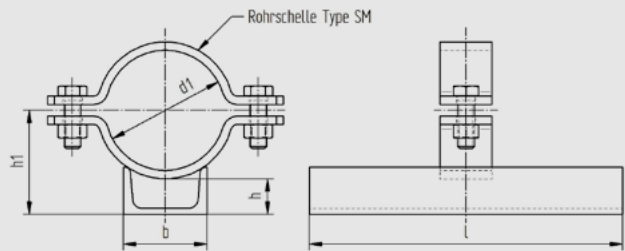
unisoliertes Gleitlager lang Type UGLL

NW 50 - 1000

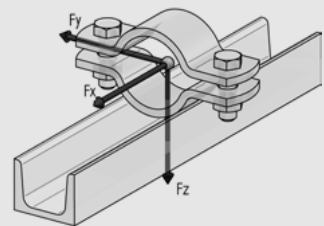
Neigen der Rohrschellenachse ist möglich.

Tatsächliche Abmessungen der Rohrbefestigungen hängen von den einzelnen Profiltoleranzen ab. Berechnungsgrundlagen der Belastungswerte siehe Seite 2.0 und 2.1. Die angegebenen Belastungswerte sind für Material S235JR bei Raumtemperatur angegeben.

Technische Änderungen vorbehalten.



d1	Nennweite	h	h1	b	l	Gewicht kg/Stk.	Fz (kN)
53	50	30	62	50	300	2,37	10
61	50	31	67	50	300	2,41	10
68	65	30	72	50	300	2,44	10
77	65	32	77	50	300	2,49	10
83	80	33	80	50	300	2,54	10
89	80	33	83	50	300	2,57	10
104	100	33	93	80	300	4,52	12
108	100	33	95	80	300	4,56	12
115	100	34	100	80	300	4,62	12
129	125	35	108	80	300	4,75	12
133	125	35	110	80	300	4,78	12
140	125	36	114	80	300	4,87	12
154	150	36	121	100	300	5,62	14
159	150	37	124	100	300	5,65	14
169	150	37	130	100	300	5,75	14
191	175	39	142	100	300	5,96	14
204	200	40	150	100	300	6,10	14
220	200	40	158	100	300	6,26	14
254	250	36	171	200	300	12,16	16
273	250	40	184	200	300	12,32	16
305	300	44	204	200	300	12,69	16
324	300	46	216	200	300	12,92	16
356	350	49	235	200	300	13,32	16
407	400	45	259	300	300	23,71	18
457	450	53	291	300	300	24,59	18
508	500	58	322	300	300	25,45	18
610	600	65	380	300	300	29,05	18
712	700	71	436	300	300	30,95	18
813	800	74	491	300	300	33,02	18
915	900	77	545	300	300	37,41	18
1016	1000	80	598	300	300	39,54	18

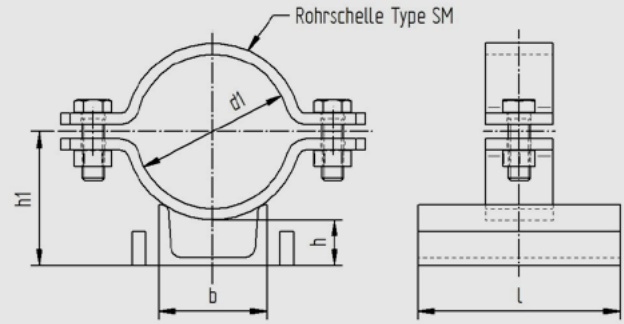


unisoliertes Führungslager Type UFL NW 50 - 1000

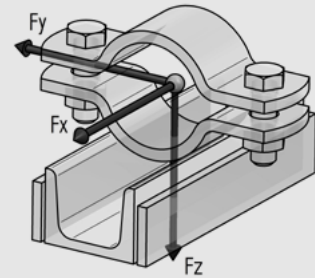
Neigen der Rohrschellenachse ist möglich.

Tatsächliche Abmessungen der Rohrbefestigungen hängen von den einzelnen Profiltoleranzen ab.
Berechnungsgrundlagen der Belastungswerte siehe Seite 2.0 und 2.1. Die angegebenen Belastungswerte sind für Material S235JR bei Raumtemperatur angegeben.

Technische Änderungen vorbehalten.



d1	Nennweite	h	h1	b	l	Gewicht kg/Stk.	Fy (kN)	Fz (kN)
53	50	30	62	50	150	1,88	4	10
61	50	31	67	50	150	1,92	4	10
68	65	30	72	50	150	1,95	4	10
77	65	32	77	50	150	2,01	4	10
83	80	33	80	50	150	2,05	4	10
89	80	33	83	50	150	2,08	4	10
104	100	33	93	80	150	3,54	5	12
108	100	33	95	80	150	3,58	5	12
115	100	34	100	80	150	3,64	5	12
129	125	35	108	80	150	3,76	5	12
133	125	35	110	80	150	3,80	5	12
140	125	36	114	80	150	3,89	5	12
154	150	36	121	100	150	4,33	4	14
159	150	37	124	100	150	4,37	4	14
169	150	37	130	100	150	4,47	4	14
191	175	39	142	100	150	4,68	4	14
204	200	40	150	100	150	4,82	3	14
220	200	40	158	100	150	4,98	3	14
254	250	36	171	200	150	8,61	3	16
273	250	40	184	200	150	8,78	3	16
305	300	44	204	200	150	9,14	3	16
324	300	46	216	200	150	9,37	3	16
356	350	49	235	200	150	9,77	3	16
407	400	45	259	300	150	18,16	3	18
457	450	53	291	300	150	19,04	3	18
508	500	58	322	300	150	19,90	3	18
610	600	65	380	300	150	23,50	2	18
712	700	71	436	300	150	25,40	2	18
813	800	74	491	300	150	27,47	2	18
915	900	77	545	300	150	31,86	1	18
1016	1000	80	598	300	150	33,99	1	18



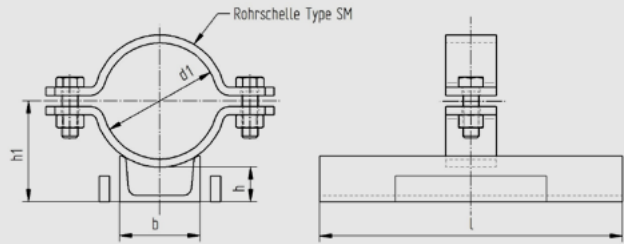
unisoliertes Führungslager lang Type UFLL

NW 50 - 1000

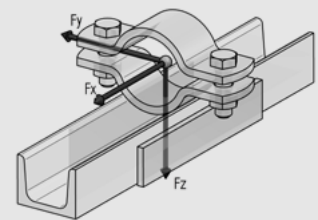
Neigen der Rohrschellenachse ist möglich.

Tatsächliche Abmessungen der Rohrbefestigungen hängen von den einzelnen Profiltoleranzen ab.
Berechnungsgrundlagen der Belastungswerte siehe Seite 2.0 und 2.1. Die angegebenen Belastungswerte sind für Material S235JR bei Raumtemperatur angegeben.

Technische Änderungen vorbehalten.



d1	Nennweite	h	h1	b	l	Gewicht kg/Stk.	Fy (kN)	Fz (kN)
53	50	30	62	50	300	2,72	4	10
61	50	31	67	50	300	2,76	4	10
68	65	30	72	50	300	2,79	4	10
77	65	32	77	50	300	2,85	4	10
83	80	33	80	50	300	2,89	4	10
89	80	33	83	50	300	2,91	4	10
104	100	33	93	80	300	4,87	5	12
108	100	33	95	80	300	4,92	5	12
115	100	34	100	80	300	4,97	5	12
129	125	35	108	80	300	5,10	5	12
133	125	35	110	80	300	5,13	5	12
140	125	36	114	80	300	5,23	5	12
154	150	36	121	100	300	5,97	4	14
159	150	37	124	100	300	6,00	4	14
169	150	37	130	100	300	6,11	4	14
191	175	39	142	100	300	6,32	4	14
204	200	40	150	100	300	6,45	3	14
220	200	40	158	100	300	6,61	3	14
254	250	36	171	200	300	12,51	3	16
273	250	40	184	200	300	12,68	3	16
305	300	44	204	200	300	13,04	3	16
324	300	46	216	200	300	13,27	3	16
356	350	49	235	200	300	13,67	3	16
407	400	45	259	300	300	25,36	3	18
457	450	53	291	300	300	26,24	3	18
508	500	58	322	300	300	27,10	3	18
610	600	65	380	300	300	30,70	2	18
712	700	71	436	300	300	32,60	2	18
813	800	74	491	300	300	34,67	2	18
915	900	77	545	300	300	39,06	1	18
1016	1000	80	598	300	300	41,19	1	18

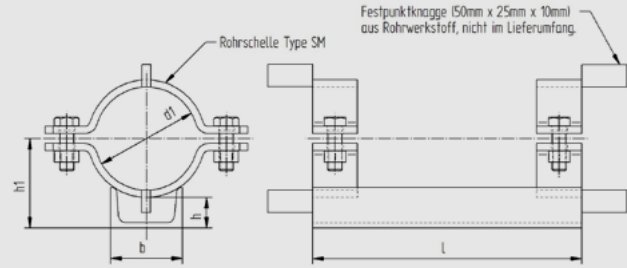


unisolerter Festpunkt Type UFP NW 50 - 1000

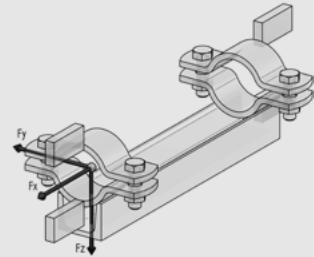
Neigen der Rohrschellenachse ist möglich.

Tatsächliche Abmessungen der Rohrbefestigungen hängen von den einzelnen Profiltoleranzen ab.
Berechnungsgrundlagen der Belastungswerte siehe Seite 2.0 und 2.1. Die angegebenen Belastungswerte sind für Material S235JR bei Raumtemperatur angegeben.

Technische Änderungen vorbehalten.



d1	Nennweite	h	h1	b	l	Gewicht kg/Stk.	Fx (kN)	Fy (kN)	Fz (kN)
53	50	30	62	50	300	2,78	4	8	20
61	50	31	67	50	300	2,86	4	8	20
68	65	30	72	50	300	2,91	4	8	20
77	65	32	77	50	300	3,03	4	8	20
83	80	33	80	50	300	3,12	4	8	20
89	80	33	83	50	300	3,18	4	8	20
104	100	33	93	80	300	5,92	5	10	24
108	100	33	95	80	300	6,01	5	10	24
115	100	34	100	80	300	6,13	5	10	24
129	125	35	108	80	300	6,38	5	10	24
133	125	35	110	80	300	6,44	5	10	24
140	125	36	114	80	300	6,63	5	10	24
154	150	36	121	100	300	7,42	4	8	28
159	150	37	124	100	300	7,48	4	8	28
169	150	37	130	100	300	7,69	4	8	28
191	175	39	142	100	300	8,11	4	8	28
204	200	40	150	100	300	8,38	3	6	28
220	200	40	158	100	300	8,70	3	6	28
254	250	36	171	200	300	15,22	3	5	32
273	250	40	184	200	300	15,55	3	5	32
305	300	44	204	200	300	16,27	3	5	32
324	300	46	216	200	300	16,74	3	5	32
356	350	49	235	200	300	17,54	3	5	32
407	400	45	259	300	300	30,62	3	5	36
457	450	53	291	300	300	32,38	3	5	36
508	500	58	322	300	300	34,10	3	5	36
610	600	65	380	300	300	41,31	2	3	36
712	700	71	436	300	300	45,10	2	3	36
813	800	74	491	300	300	49,24	2	3	36
915	900	77	545	300	300	58,02	1	2	36
1016	1000	80	598	300	300	62,29	1	2	36

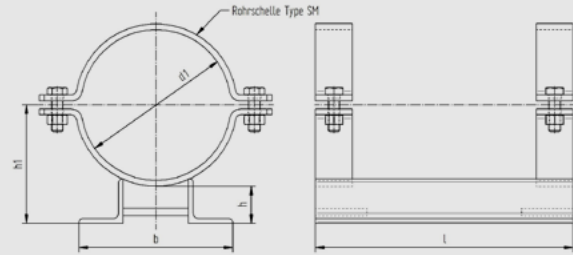


unisoliertes Gleitlager Type WGL NW 200 - 1000

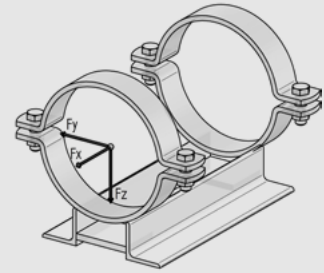
Neigen der Rohrschellenachse ist möglich.

Tatsächliche Abmessungen der Rohrbefestigungen hängen von den einzelnen Profiltoleranzen ab.
Berechnungsgrundlagen der Belastungswerte siehe Seite 2.0 und 2.1. Die angegebenen Belastungswerte sind für Material S235JR bei Raumtemperatur angegeben.

Technische Änderungen vorbehalten.



d1	Nennweite	Winkel	h	h1	b	l	Gewicht kg/Stk.	Fz (kN)
204	200	60x60x6	50	160	209	350	10,43	16
220	200	60x60x6	50	168	212	350	10,78	16
254	250	60x60x6	50	185	219	350	13,60	18
273	250	60x60x6	50	194	223	350	13,98	18
305	300	70x70x7	50	210	293	350	16,86	20
324	300	70x70x7	50	220	297	350	17,38	20
356	350	70x70x7	50	236	304	350	18,27	20
407	400	80x80x8	50	263	375	350	28,76	35
457	450	80x80x8	50	288	388	350	30,72	35
508	500	80x80x8	50	314	400	350	32,63	35
610	600	100x100x10	50	365	536	350	45,15	38
712	700	100x100x10	50	416	564	350	49,38	38
813	800	100x100x10	50	466	590	350	53,93	38
915	900	100x100x10	50	517	616	350	63,11	38
1016	1000	100x100x10	50	568	638	350	67,73	38

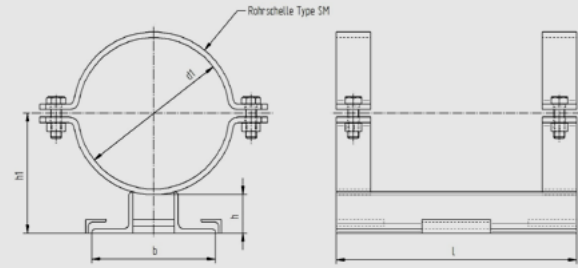


unisoliertes Führungslager Type WFL NW 200 - 1000

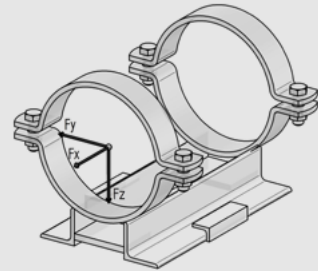
Neigen der Rohrschellenachse ist möglich.

Tatsächliche Abmessungen der Rohrbefestigungen hängen von den einzelnen Profiltoleranzen ab.
Berechnungsgrundlagen der Belastungswerte siehe Seite 2.0 und 2.1. Die angegebenen Belastungswerte sind für Material S235JR bei Raumtemperatur angegeben.

Technische Änderungen vorbehalten.



d1	Nennweite	Winkel	h	h1	b	l	Gewicht kg/Stk.	Fy (kN)	Fz (kN)
204	200	60x60x6	50	160	209	350	10,87	6	14
220	200	60x60x6	50	168	212	350	11,22	6	14
254	250	60x60x6	50	185	219	350	14,04	6	16
273	250	60x60x6	50	194	223	350	14,41	6	16
305	300	70x70x7	50	210	293	350	17,30	6	18
324	300	70x70x7	50	220	297	350	17,81	6	18
356	350	70x70x7	50	236	304	350	18,70	6	18
407	400	80x80x8	50	263	375	350	29,19	6	33
457	450	80x80x8	50	288	388	350	31,16	6	33
508	500	80x80x8	50	314	400	350	33,06	6	33
610	600	100x100x10	50	365	536	350	45,59	4	36
712	700	100x100x10	50	416	564	350	49,82	4	36
813	800	100x100x10	50	466	590	350	54,37	4	36
915	900	100x100x10	50	517	616	350	63,55	4	36
1016	1000	100x100x10	50	568	638	350	68,17	4	36



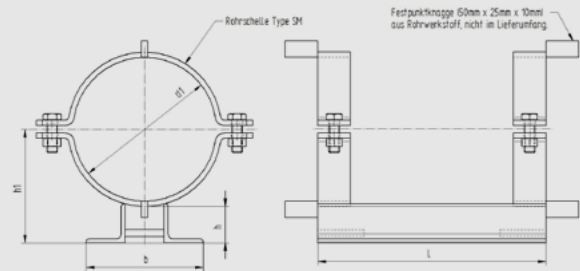
unisolerter Festpunkt Type WFP

NW 200 - 1000

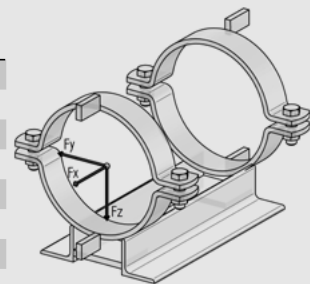
Neigen der Rohrschellenachse ist möglich.

Tatsächliche Abmessungen der Rohrbefestigungen hängen von den einzelnen Profiltoleranzen ab. Berechnungsgrundlagen der Belastungswerte siehe Seite 2.0 und 2.1. Die angegebenen Belastungswerte sind für Material S235JR bei Raumtemperatur angegeben.

Technische Änderungen vorbehalten.



d1	Nennweite	Winkel	h	h1	b	l	Gewicht kg/Stk.	Fx (kN)	Fy (kN)	Fz (kN)
204	200	60x60x6	50	160	209	350	10,43	3	5	12
220	200	60x60x6	50	168	212	350	10,78	3	5	12
254	250	60x60x6	50	185	219	350	13,60	3	5	14
273	250	60x60x6	50	194	223	350	13,98	3	5	14
305	300	70x70x7	50	210	293	350	16,86	3	5	16
324	300	70x70x7	50	220	297	350	17,38	3	5	16
356	350	70x70x7	50	236	304	350	18,27	3	5	16
407	400	80x80x8	50	263	375	350	28,76	3	5	31
457	450	80x80x8	50	288	388	350	30,72	3	5	31
508	500	80x80x8	50	314	400	350	32,63	3	5	31
610	600	100x100x10	50	365	536	350	45,15	3	3	34
712	700	100x100x10	50	416	564	350	49,38	3	3	34
813	800	100x100x10	50	466	590	350	53,93	3	3	34
915	900	100x100x10	50	517	616	350	63,11	3	3	34
1016	1000	100x100x10	50	568	638	350	67,73	3	3	34



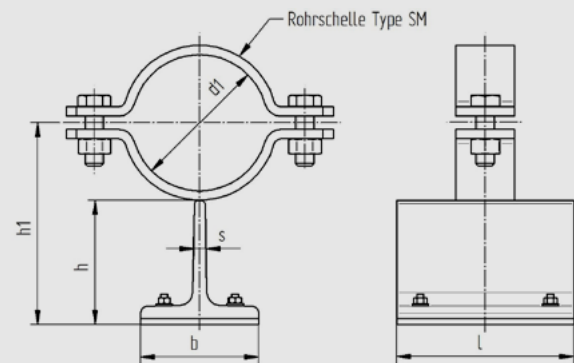
Gleitlager mit PE Gleitplatte Type TGLPE

NW 15 - 200

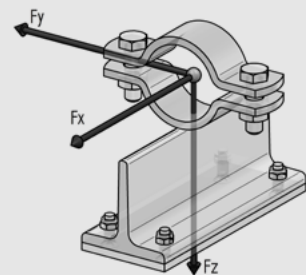
h = 65

Jede andere Bauhöhe sowie ein Neigen der Rohrschellenachse ist möglich.

Bei der Ausführung mit einer reibungsarmen Kunststoffplatte muss die Überdeckung an der Aufstandsfläche mit der Sekundärunterstützung mindestens 50% der Grundfläche der Rohrhalterung aufweisen. Tatsächliche Abmessungen der Rohrbefestigungen hängen von den einzelnen Profiltoleranzen ab. Berechnungsgrundlagen der Belastungswerte siehe Seite 2.0 und 2.1. Die angegebenen Belastungswerte sind für Material S235JR bei Raumtemperatur angegeben. Technische Änderungen vorbehalten.



d1	Nennweite	Profil bxhxs	h	h1	l	Gewicht kg/Stk.	Fz (kN)
22	15	60x60x7	65	81	150	1,31	3,4
27	20	60x60x7	65	83	150	1,31	3,4
34	25	60x60x7	65	87	150	1,35	3,4
43	32	60x60x7	65	91	150	1,37	3,4
49	40	60x60x7	65	94	150	1,39	3,4
53	50	60x60x7	65	97	150	1,70	5,6
61	50	60x60x7	65	101	150	1,74	5,6
68	65	60x60x7	65	105	150	1,76	5,6
77	65	60x60x7	65	109	150	1,82	5,6
83	80	60x60x7	65	112	150	1,87	5,6
89	80	60x60x7	65	115	150	1,90	5,6
104	100	60x60x7	65	125	150	2,86	8,4
108	100	60x60x7	65	127	150	2,90	8,4
115	100	60x60x7	65	130	150	2,96	8,4
129	125	60x60x7	65	137	150	3,08	8,4
133	125	60x60x7	65	139	150	3,11	8,4
140	125	60x60x7	65	143	150	3,21	8,4
154	150	60x60x7	65	150	150	3,35	8,4
159	150	60x60x7	65	152	150	3,38	8,4
169	150	60x60x7	65	157	150	3,49	8,4
191	175	60x60x7	65	168	150	3,70	8,4
204	200	60x60x7	65	175	150	3,84	8,4
220	200	60x60x7	65	183	150	3,99	8,4



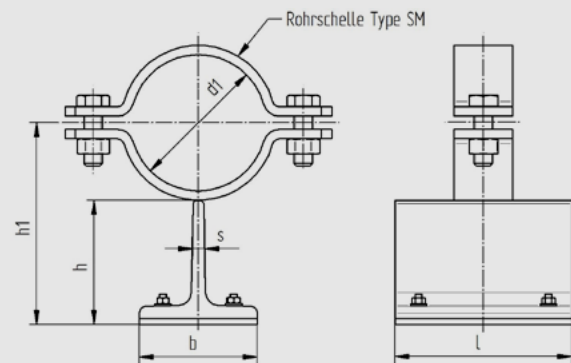
Gleitlager mit PE Gleitplatte Type TGLPE

NW 15 - 200

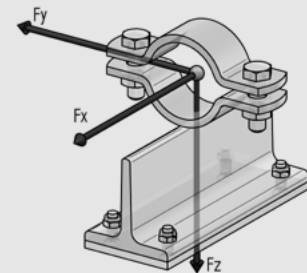
h = 85

Jede andere Bauhöhe sowie ein Neigen der Rohrschellenachse ist möglich.

Bei der Ausführung mit einer reibungsarmen Kunststoffplatte muss die Überdeckung an der Aufstandsfläche mit der Sekundärunterstützung mindestens 50% der Grundfläche der Rohrhalterung aufweisen. Tatsächliche Abmessungen der Rohrbefestigungen hängen von den einzelnen Profiltoleranzen ab. Berechnungsgrundlagen der Belastungswerte siehe Seite 2.0 und 2.1. Die angegebenen Belastungswerte sind für Material S235JR bei Raumtemperatur angegeben. Technische Änderungen vorbehalten.



d1	Nennweite	Profil bxhxs	h	h1	l	Gewicht kg/Stk.	Fz (kN)
22	15	80x80x9	85	101	150	2,00	3,6
27	20	80x80x9	85	103	150	2,00	3,6
34	25	80x80x9	85	107	150	2,03	3,6
43	32	80x80x9	85	111	150	2,06	3,6
49	40	80x80x9	85	114	150	2,08	3,6
53	50	80x80x9	85	117	150	2,39	6,0
61	50	80x80x9	85	121	150	2,42	6,0
68	65	80x80x9	85	125	150	2,45	6,0
77	65	80x80x9	85	129	150	2,51	6,0
83	80	80x80x9	85	132	150	2,56	6,0
89	80	80x80x9	85	135	150	2,59	6,0
104	100	80x80x9	85	145	150	3,54	9,0
108	100	80x80x9	85	147	150	3,59	9,0
115	100	80x80x9	85	150	150	3,64	9,0
129	125	80x80x9	85	157	150	3,77	9,0
133	125	80x80x9	85	159	150	3,80	9,0
140	125	80x80x9	85	163	150	3,90	9,0
154	150	80x80x9	85	170	150	4,04	9,0
159	150	80x80x9	85	172	150	4,07	9,0
169	150	80x80x9	85	177	150	4,18	9,0
191	175	80x80x9	85	188	150	4,39	9,0
204	200	80x80x9	85	195	150	4,52	9,0
220	200	80x80x9	85	203	150	4,68	9,0



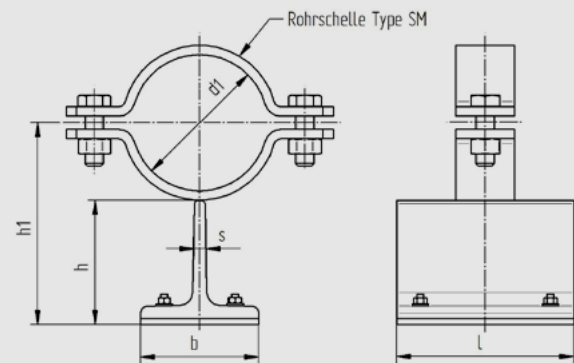
Gleitlager mit PE Gleitplatte Type TGLPE

NW 15 - 200

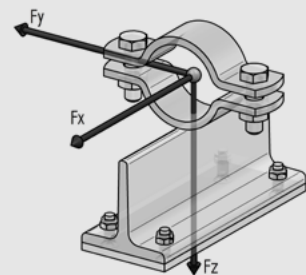
h = 105

Jede andere Bauhöhe sowie ein Neigen der Rohrschellenachse ist möglich.

Bei der Ausführung mit einer reibungsarmen Kunststoffplatte muss die Überdeckung an der Aufstandsfläche mit der Sekundärunterstützung mindestens 50% der Grundfläche der Rohrhalterung aufweisen. Tatsächliche Abmessungen der Rohrbefestigungen hängen von den einzelnen Profiltoleranzen ab. Berechnungsgrundlagen der Belastungswerte siehe Seite 2.0 und 2.1. Die angegebenen Belastungswerte sind für Material S235JR bei Raumtemperatur angegeben. Technische Änderungen vorbehalten.



d1	Nennweite	Profil bxhxs	h	h1	l	Gewicht kg/Stk.	Fz (kN)
22	15	100x100x11	105	121	150	2,87	3,8
27	20	100x100x11	105	123	150	2,87	3,8
34	25	100x100x11	105	127	150	2,90	3,8
43	32	100x100x11	105	131	150	2,93	3,8
49	40	100x100x11	105	134	150	2,95	3,8
53	50	100x100x11	105	137	150	3,26	6,4
61	50	100x100x11	105	141	150	3,29	6,4
68	65	100x100x11	105	145	150	3,32	6,4
77	65	100x100x11	105	149	150	3,38	6,4
83	80	100x100x11	105	152	150	3,42	6,4
89	80	100x100x11	105	155	150	3,45	6,4
104	100	100x100x11	105	165	150	4,41	9,6
108	100	100x100x11	105	167	150	4,46	9,6
115	100	100x100x11	105	170	150	4,51	9,6
129	125	100x100x11	105	177	150	4,64	9,6
133	125	100x100x11	105	179	150	4,67	9,6
140	125	100x100x11	105	183	150	4,77	9,6
154	150	100x100x11	105	190	150	4,91	9,6
159	150	100x100x11	105	192	150	4,94	9,6
169	150	100x100x11	105	197	150	5,05	9,6
191	175	100x100x11	105	208	150	5,25	9,6
204	200	100x100x11	105	215	150	5,39	9,6
220	200	100x100x11	105	223	150	5,55	9,6



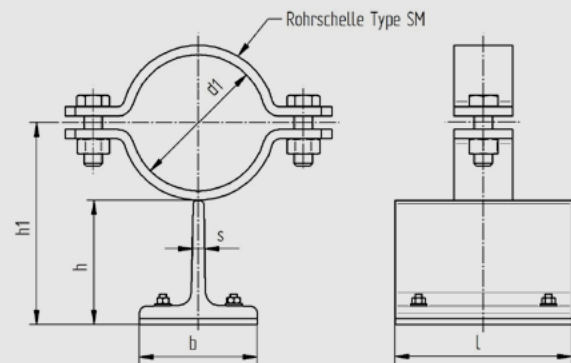
Gleitlager mit PE Gleitplatte Type TGLPE

NW 15 - 200

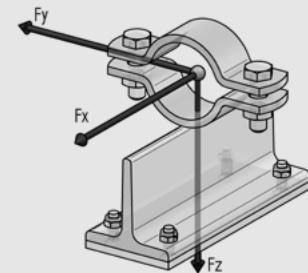
h = 125

Jede andere Bauhöhe sowie ein Neigen der Rohrschellenachse ist möglich.

Bei der Ausführung mit einer reibungsarmen Kunststoffplatte muss die Überdeckung an der Aufstandsfläche mit der Sekundärunterstützung mindestens 50% der Grundfläche der Rohrhalterung aufweisen. Tatsächliche Abmessungen der Rohrbefestigungen hängen von den einzelnen Profiltoleranzen ab. Berechnungsgrundlagen der Belastungswerte siehe Seite 2.0 und 2.1. Die angegebenen Belastungswerte sind für Material S235JR bei Raumtemperatur angegeben. Technische Änderungen vorbehalten.



d1	Nennweite	Profil bxhxs	h	h1	l	Gewicht kg/Stk.	Fz (kN)
22	15	120x120x13	125	141	150	3,90	3,8
27	20	120x120x13	125	143	150	3,90	3,8
34	25	120x120x13	125	147	150	3,94	3,8
43	32	120x120x13	125	151	150	3,96	3,8
49	40	120x120x13	125	154	150	3,98	3,8
53	50	120x120x13	125	157	150	4,29	6,4
61	50	120x120x13	125	161	150	4,33	6,4
68	65	120x120x13	125	165	150	4,36	6,4
77	65	120x120x13	125	169	150	4,42	6,4
83	80	120x120x13	125	172	150	4,46	6,4
89	80	120x120x13	125	175	150	4,49	6,4
104	100	120x120x13	125	185	150	5,45	9,6
108	100	120x120x13	125	187	150	5,49	9,6
115	100	120x120x13	125	190	150	5,55	9,6
129	125	120x120x13	125	197	150	5,68	9,6
133	125	120x120x13	125	199	150	5,71	9,6
140	125	120x120x13	125	203	150	5,80	9,6
154	150	120x120x13	125	210	150	5,95	9,6
159	150	120x120x13	125	212	150	5,98	9,6
169	150	120x120x13	125	217	150	6,09	9,6
191	175	120x120x13	125	228	150	6,29	9,6
204	200	120x120x13	125	235	150	6,43	9,6
220	200	120x120x13	125	243	150	6,59	9,6



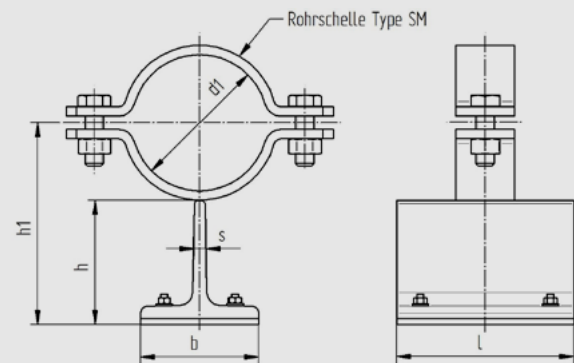
Gleitlager mit PE Gleitplatte Type TGLPE

NW 15 - 200

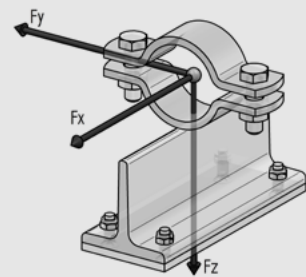
h = 145

Jede andere Bauhöhe sowie ein Neigen der Rohrschellenachse ist möglich.

Bei der Ausführung mit einer reibungsarmen Kunststoffplatte muss die Überdeckung an der Aufstandsfläche mit der Sekundärunterstützung mindestens 50% der Grundfläche der Rohrhalterung aufweisen. Tatsächliche Abmessungen der Rohrbefestigungen hängen von den einzelnen Profiltoleranzen ab. Berechnungsgrundlagen der Belastungswerte siehe Seite 2.0 und 2.1. Die angegebenen Belastungswerte sind für Material S235JR bei Raumtemperatur angegeben. Technische Änderungen vorbehalten.



d1	Nennweite	Profil bxhxs	h	h1	l	Gewicht kg/Stk.	Fz (kN)
22	15	140x140x15	145	161	150	5,13	3,8
27	20	140x140x15	145	163	150	5,13	3,8
34	25	140x140x15	145	167	150	5,17	3,8
43	32	140x140x15	145	171	150	5,19	3,8
49	40	140x140x15	145	174	150	5,21	3,8
53	50	140x140x15	145	177	150	5,52	6,4
61	50	140x140x15	145	181	150	5,56	6,4
68	65	140x140x15	145	185	150	5,59	6,4
77	65	140x140x15	145	189	150	5,65	6,4
83	80	140x140x15	145	192	150	5,69	6,4
89	80	140x140x15	145	195	150	5,72	6,4
104	100	140x140x15	145	205	150	6,68	9,6
108	100	140x140x15	145	207	150	6,72	9,6
115	100	140x140x15	145	210	150	6,78	9,6
129	125	140x140x15	145	217	150	6,91	9,6
133	125	140x140x15	145	219	150	6,94	9,6
140	125	140x140x15	145	223	150	7,03	9,6
154	150	140x140x15	145	230	150	7,18	9,6
159	150	140x140x15	145	232	150	7,21	9,6
169	150	140x140x15	145	237	150	7,31	9,6
191	175	140x140x15	145	248	150	7,52	9,6
204	200	140x140x15	145	255	150	7,66	9,6
220	200	140x140x15	145	263	150	7,82	9,6



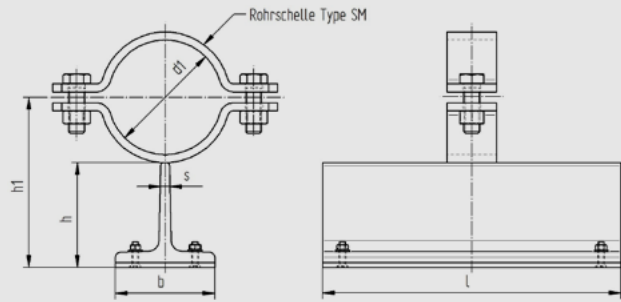
Gleitlager lang mit PE Gleitplatte Type TGLLPE

NW 15 - 200

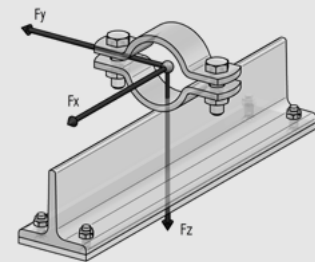
h = 65

Jede andere Bauhöhe sowie ein Neigen der Rohrschellenachse ist möglich.

Bei der Ausführung mit einer reibungsarmen Kunststoffplatte muss die Überdeckung an der Aufstandsfläche mit der Sekundärunterstützung mindestens 50% der Grundfläche der Rohrhalterung aufweisen. Tatsächliche Abmessungen der Rohrbefestigungen hängen von den einzelnen Profiltoleranzen ab. Berechnungsgrundlagen der Belastungswerte siehe Seite 2.0 und 2.1. Die angegebenen Belastungswerte sind für Material S235JR bei Raumtemperatur angegeben. Technische Änderungen vorbehalten.



d1	Nennweite	Profil btxhxs	h	h1	l	Gewicht kg/Stk.	Fz (kN)
22	15	60x60x7	65	81	300	2,28	3,4
27	20	60x60x7	65	83	300	2,29	3,4
34	25	60x60x7	65	87	300	2,32	3,4
43	32	60x60x7	65	91	300	2,35	3,4
49	40	60x60x7	65	94	300	2,37	3,4
53	50	60x60x7	65	97	300	2,68	5,6
61	50	60x60x7	65	101	300	2,71	5,6
68	65	60x60x7	65	105	300	2,74	5,6
77	65	60x60x7	65	109	300	2,80	5,6
83	80	60x60x7	65	112	300	2,84	5,6
89	80	60x60x7	65	115	300	2,87	5,6
104	100	60x60x7	65	125	300	3,83	8,4
108	100	60x60x7	65	127	300	3,88	8,4
115	100	60x60x7	65	130	300	3,93	8,4
129	125	60x60x7	65	137	300	4,06	8,4
133	125	60x60x7	65	139	300	4,09	8,4
140	125	60x60x7	65	143	300	4,18	8,4
154	150	60x60x7	65	150	300	4,33	8,4
159	150	60x60x7	65	152	300	4,36	8,4
169	150	60x60x7	65	157	300	4,47	8,4
191	175	60x60x7	65	168	300	4,67	8,4
204	200	60x60x7	65	175	300	4,81	8,4
220	200	60x60x7	65	183	300	4,97	8,4



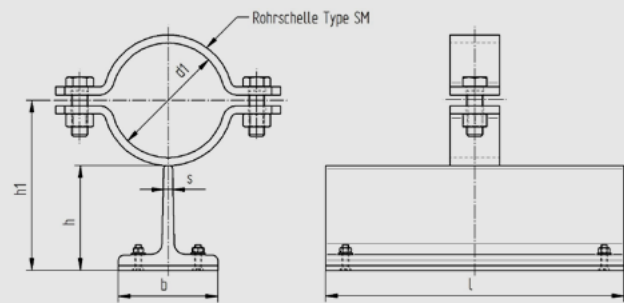
Gleitlager lang mit PE Gleitplatte Type TGLLPE

NW 15 - 200

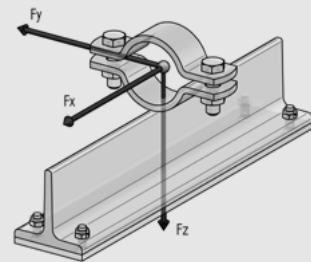
h = 85

Jede andere Bauhöhe sowie ein Neigen der Rohrschellenachse ist möglich.

Bei der Ausführung mit einer reibungsarmen Kunststoffplatte muss die Überdeckung an der Aufstandsfläche mit der Sekundärunterstützung mindestens 50% der Grundfläche der Rohrhalterung aufweisen. Tatsächliche Abmessungen der Rohrbefestigungen hängen von den einzelnen Profiltoleranzen ab. Berechnungsgrundlagen der Belastungswerte siehe Seite 2.0 und 2.1. Die angegebenen Belastungswerte sind für Material S235JR bei Raumtemperatur angegeben. Technische Änderungen vorbehalten.



d1	Nennweite	Profil bxhx	h	h1	l	Gewicht kg/Stk.	Fz (kN)
22	15	80x80x9	85	101	300	3,66	3,6
27	20	80x80x9	85	103	300	3,66	3,6
34	25	80x80x9	85	107	300	3,69	3,6
43	32	80x80x9	85	111	300	3,72	3,6
49	40	80x80x9	85	114	300	3,74	3,6
53	50	80x80x9	85	117	300	4,05	6,0
61	50	80x80x9	85	121	300	4,09	6,0
68	65	80x80x9	85	125	300	4,11	6,0
77	65	80x80x9	85	129	300	4,17	6,0
83	80	80x80x9	85	132	300	4,22	6,0
89	80	80x80x9	85	135	300	4,25	6,0
104	100	80x80x9	85	145	300	5,21	9,0
108	100	80x80x9	85	147	300	5,25	9,0
115	100	80x80x9	85	150	300	5,31	9,0
129	125	80x80x9	85	157	300	5,43	9,0
133	125	80x80x9	85	159	300	5,46	9,0
140	125	80x80x9	85	163	300	5,56	9,0
154	150	80x80x9	85	170	300	5,70	9,0
159	150	80x80x9	85	172	300	5,73	9,0
169	150	80x80x9	85	177	300	5,84	9,0
191	175	80x80x9	85	188	300	6,05	9,0
204	200	80x80x9	85	195	300	6,19	9,0
220	200	80x80x9	85	203	300	6,34	9,0



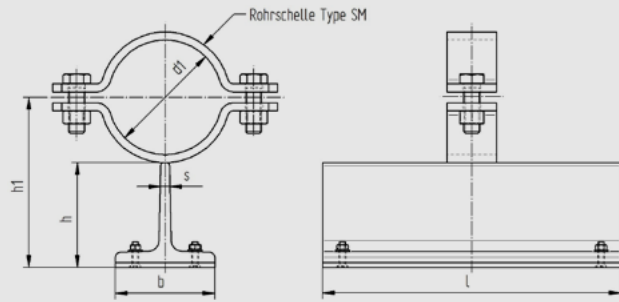
Gleitlager lang mit PE Gleitplatte Type TGLLPE

NW 15 - 200

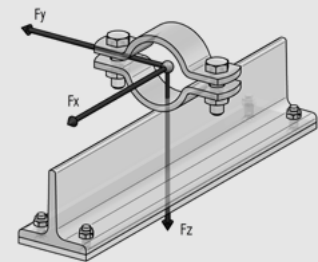
h = 105

Jede andere Bauhöhe sowie ein Neigen der Rohrschellenachse ist möglich.

Bei der Ausführung mit einer reibungsarmen Kunststoffplatte muss die Überdeckung an der Aufstandsfläche mit der Sekundärunterstützung mindestens 50% der Grundfläche der Rohrhalterung aufweisen. Tatsächliche Abmessungen der Rohrbefestigungen hängen von den einzelnen Profiltoleranzen ab. Berechnungsgrundlagen der Belastungswerte siehe Seite 2.0 und 2.1. Die angegebenen Belastungswerte sind für Material S235JR bei Raumtemperatur angegeben. Technische Änderungen vorbehalten.



d1	Nennweite	Profil bxhxs	h	h1	l	Gewicht kg/Stk.	Fz (kN)
22	15	100x100x11	105	121	300	5,40	3,8
27	20	100x100x11	105	123	300	5,40	3,8
34	25	100x100x11	105	127	300	5,43	3,8
43	32	100x100x11	105	131	300	5,46	3,8
49	40	100x100x11	105	134	300	5,48	3,8
53	50	100x100x11	105	137	300	5,79	6,4
61	50	100x100x11	105	141	300	5,82	6,4
68	65	100x100x11	105	145	300	5,85	6,4
77	65	100x100x11	105	149	300	5,91	6,4
83	80	100x100x11	105	152	300	5,96	6,4
89	80	100x100x11	105	155	300	5,99	6,4
104	100	100x100x11	105	165	300	6,94	9,6
108	100	100x100x11	105	167	300	6,99	9,6
115	100	100x100x11	105	170	300	7,04	9,6
129	125	100x100x11	105	177	300	7,17	9,6
133	125	100x100x11	105	179	300	7,20	9,6
140	125	100x100x11	105	183	300	7,30	9,6
154	150	100x100x11	105	190	300	7,44	9,6
159	150	100x100x11	105	192	300	7,47	9,6
169	150	100x100x11	105	197	300	7,58	9,6
191	175	100x100x11	105	208	300	7,79	9,6
204	200	100x100x11	105	215	300	7,92	9,6
220	200	100x100x11	105	223	300	8,08	9,6



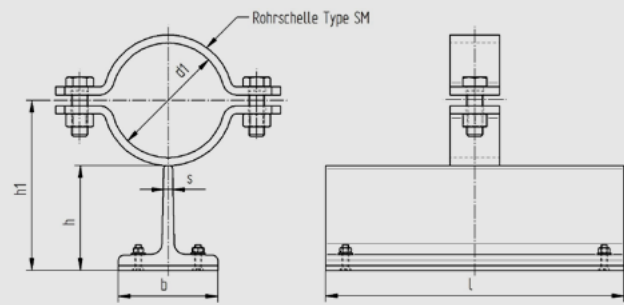
Gleitlager lang mit PE Gleitplatte Type TGLLPE

NW 15 - 200

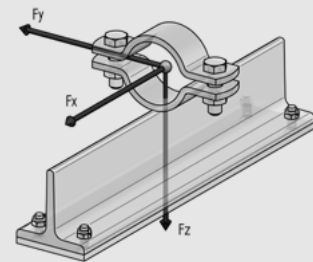
h = 125

Jede andere Bauhöhe sowie ein Neigen der Rohrschellenachse ist möglich.

Bei der Ausführung mit einer reibungsarmen Kunststoffplatte muss die Überdeckung an der Aufstandsfläche mit der Sekundärunterstützung mindestens 50% der Grundfläche der Rohrhalterung aufweisen. Tatsächliche Abmessungen der Rohrbefestigungen hängen von den einzelnen Profiltoleranzen ab. Berechnungsgrundlagen der Belastungswerte siehe Seite 2.0 und 2.1. Die angegebenen Belastungswerte sind für Material S235JR bei Raumtemperatur angegeben. Technische Änderungen vorbehalten.



d1	Nennweite	Profil bxhxs	h	h1	l	Gewicht kg/Stk.	Fz (kN)
22	15	120x120x13	125	141	300	7,47	3,8
27	20	120x120x13	125	143	300	7,47	3,8
34	25	120x120x13	125	147	300	7,51	3,8
43	32	120x120x13	125	151	300	7,53	3,8
49	40	120x120x13	125	154	300	7,55	3,8
53	50	120x120x13	125	157	300	7,86	6,4
61	50	120x120x13	125	161	300	7,90	6,4
68	65	120x120x13	125	165	300	7,92	6,4
77	65	120x120x13	125	169	300	7,98	6,4
83	80	120x120x13	125	172	300	8,03	6,4
89	80	120x120x13	125	175	300	8,06	6,4
104	100	120x120x13	125	185	300	9,02	9,6
108	100	120x120x13	125	187	300	9,06	9,6
115	100	120x120x13	125	190	300	9,12	9,6
129	125	120x120x13	125	197	300	9,24	9,6
133	125	120x120x13	125	199	300	9,27	9,6
140	125	120x120x13	125	203	300	9,37	9,6
154	150	120x120x13	125	210	300	9,51	9,6
159	150	120x120x13	125	212	300	9,54	9,6
169	150	120x120x13	125	217	300	9,65	9,6
191	175	120x120x13	125	228	300	9,86	9,6
204	200	120x120x13	125	235	300	10,00	9,6
220	200	120x120x13	125	243	300	10,15	9,6



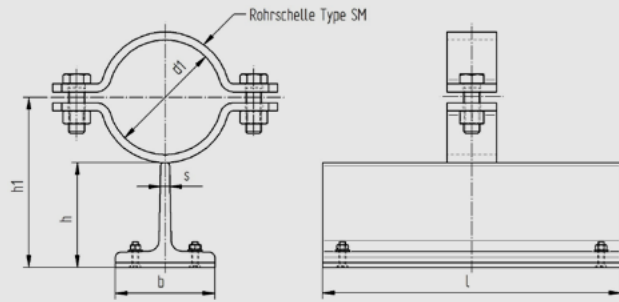
Gleitlager lang mit PE Gleitplatte Type TGLLPE

NW 15 - 200

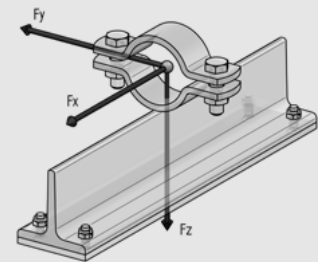
h = 145

Jede andere Bauhöhe sowie ein Neigen der Rohrschellenachse ist möglich.

Bei der Ausführung mit einer reibungsarmen Kunststoffplatte muss die Überdeckung an der Aufstandsfläche mit der Sekundärunterstützung mindestens 50% der Grundfläche der Rohrhalterung aufweisen. Tatsächliche Abmessungen der Rohrbefestigungen hängen von den einzelnen Profiltoleranzen ab. Berechnungsgrundlagen der Belastungswerte siehe Seite 2.0 und 2.1. Die angegebenen Belastungswerte sind für Material S235JR bei Raumtemperatur angegeben. Technische Änderungen vorbehalten.



d1	Nennweite	Profil bxbxs	h	h1	l	Gewicht kg/Stk.	Fz (kN)
22	15	140x140x15	145	161	300	9,93	3,8
27	20	140x140x15	145	163	300	9,93	3,8
34	25	140x140x15	145	167	300	9,96	3,8
43	32	140x140x15	145	171	300	9,99	3,8
49	40	140x140x15	145	174	300	10,01	3,8
53	50	140x140x15	145	177	300	10,32	6,4
61	50	140x140x15	145	181	300	10,35	6,4
68	65	140x140x15	145	185	300	10,38	6,4
77	65	140x140x15	145	189	300	10,44	6,4
83	80	140x140x15	145	192	300	10,49	6,4
89	80	140x140x15	145	195	300	10,52	6,4
104	100	140x140x15	145	205	300	11,47	9,6
108	100	140x140x15	145	207	300	11,52	9,6
115	100	140x140x15	145	210	300	11,57	9,6
129	125	140x140x15	145	217	300	11,70	9,6
133	125	140x140x15	145	219	300	11,73	9,6
140	125	140x140x15	145	223	300	11,83	9,6
154	150	140x140x15	145	230	300	11,97	9,6
159	150	140x140x15	145	232	300	12,00	9,6
169	150	140x140x15	145	237	300	12,11	9,6
191	175	140x140x15	145	248	300	12,32	9,6
204	200	140x140x15	145	255	300	12,45	9,6
220	200	140x140x15	145	263	300	12,61	9,6



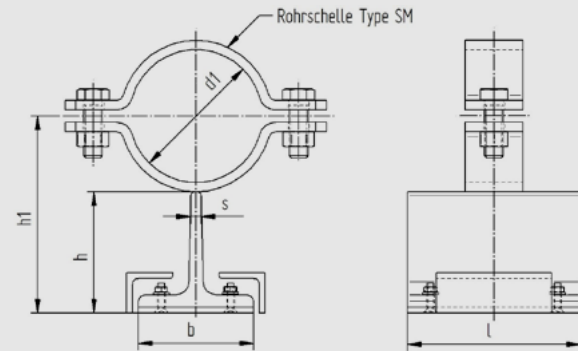
Führungslager mit PE Gleitplatte Type TFLPE

NW 15 - 200

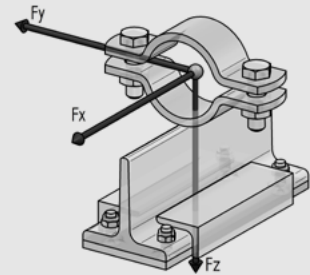
h = 65

Jede andere Bauhöhe sowie ein Neigen der Rohrschellenachse ist möglich.

Bei der Ausführung mit einer reibungsarmen Kunststoffplatte muss die Überdeckung an der Aufstandsfläche mit der Sekundärunterstützung mindestens 50% der Grundfläche der Rohrhalterung aufweisen. Tatsächliche Abmessungen der Rohrbefestigungen hängen von den einzelnen Profiltoleranzen ab. Berechnungsgrundlagen der Belastungswerte siehe Seite 2.0 und 2.1. Die angegebenen Belastungswerte sind für Material S235JR bei Raumtemperatur angegeben. Technische Änderungen vorbehalten.



d1	Nennweite	Profil bxhxs	h	h1	l	Gewicht kg/Stk.	Fy (kN)	Fz (kN)
22	15	60x60x7	65	81	150	1,60	2,3	2,9
27	20	60x60x7	65	83	150	1,60	1,9	2,9
34	25	60x60x7	65	87	150	1,64	1,5	2,9
43	32	60x60x7	65	91	150	1,66	1,2	2,9
49	40	60x60x7	65	94	150	1,68	1,0	2,9
53	50	60x60x7	65	97	150	1,99	1,8	4,8
61	50	60x60x7	65	101	150	2,03	1,6	4,8
68	65	60x60x7	65	105	150	2,05	1,4	4,8
77	65	60x60x7	65	109	150	2,11	1,2	4,8
83	80	60x60x7	65	112	150	2,16	1,2	4,8
89	80	60x60x7	65	115	150	2,19	1,1	4,8
104	100	60x60x7	65	125	150	3,15	2,1	7,2
108	100	60x60x7	65	127	150	3,19	2,0	7,2
115	100	60x60x7	65	130	150	3,25	1,9	7,2
129	125	60x60x7	65	137	150	3,37	1,7	7,2
133	125	60x60x7	65	139	150	3,40	1,6	7,2
140	125	60x60x7	65	143	150	3,50	1,5	7,2
154	150	60x60x7	65	150	150	3,64	1,4	7,2
159	150	60x60x7	65	152	150	3,67	1,3	7,2
169	150	60x60x7	65	157	150	3,78	1,3	7,2
191	175	60x60x7	65	168	150	3,99	1,1	7,2
204	200	60x60x7	65	175	150	4,13	1,0	7,2
220	200	60x60x7	65	183	150	4,28	1,0	7,2



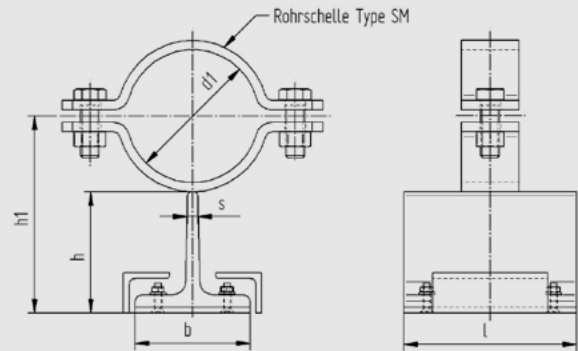
Führungslager mit PE Gleitplatte Type TFLPE

NW 15 - 200

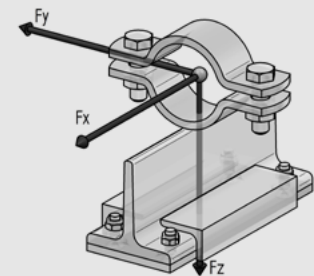
h = 85

Jede andere Bauhöhe sowie ein Neigen der Rohrschellenachse ist möglich.

Bei der Ausführung mit einer reibungsarmen Kunststoffplatte muss die Überdeckung an der Aufstandsfläche mit der Sekundärunterstützung mindestens 50% der Grundfläche der Rohrhalterung aufweisen. Tatsächliche Abmessungen der Rohrbefestigungen hängen von den einzelnen Profiltoleranzen ab. Berechnungsgrundlagen der Belastungswerte siehe Seite 2.0 und 2.1. Die angegebenen Belastungswerte sind für Material S235JR bei Raumtemperatur angegeben. Technische Änderungen vorbehalten.



d1	Nennweite	Profil bxhxs	h	h1	l	Gewicht kg/Stk.	Fy (kN)	Fz (kN)
22	15	80x80x9	85	101	150	2,43	3,2	2,9
27	20	80x80x9	85	103	150	2,43	2,6	2,9
34	25	80x80x9	85	107	150	2,47	2,1	2,9
43	32	80x80x9	85	111	150	2,49	1,6	2,9
49	40	80x80x9	85	114	150	2,51	1,4	2,9
53	50	80x80x9	85	117	150	2,82	2,5	4,8
61	50	80x80x9	85	121	150	2,86	2,2	4,8
68	65	80x80x9	85	125	150	2,89	2,0	4,8
77	65	80x80x9	85	129	150	2,95	1,7	4,8
83	80	80x80x9	85	132	150	2,99	1,6	4,8
89	80	80x80x9	85	135	150	3,02	1,5	4,8
104	100	80x80x9	85	145	150	3,98	2,9	7,2
108	100	80x80x9	85	147	150	4,02	2,8	7,2
115	100	80x80x9	85	150	150	4,08	2,6	7,2
129	125	80x80x9	85	157	150	4,21	2,3	7,2
133	125	80x80x9	85	159	150	4,24	2,2	7,2
140	125	80x80x9	85	163	150	4,33	2,1	7,2
154	150	80x80x9	85	170	150	4,48	1,9	7,2
159	150	80x80x9	85	172	150	4,51	1,9	7,2
169	150	80x80x9	85	177	150	4,61	1,8	7,2
191	175	80x80x9	85	188	150	4,82	1,6	7,2
204	200	80x80x9	85	195	150	4,96	1,5	7,2
220	200	80x80x9	85	203	150	5,12	1,4	7,2



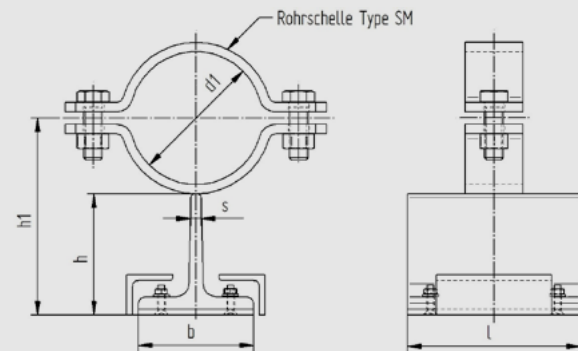
Führungslager mit PE Gleitplatte Type TFLPE

NW 15 - 200

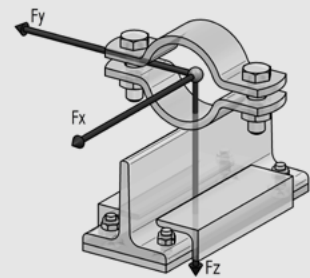
h = 105

Jede andere Bauhöhe sowie ein Neigen der Rohrschellenachse ist möglich.

Bei der Ausführung mit einer reibungsarmen Kunststoffplatte muss die Überdeckung an der Aufstandsfläche mit der Sekundärunterstützung mindestens 50% der Grundfläche der Rohrhalterung aufweisen. Tatsächliche Abmessungen der Rohrbefestigungen hängen von den einzelnen Profiltoleranzen ab. Berechnungsgrundlagen der Belastungswerte siehe Seite 2.0 und 2.1. Die angegebenen Belastungswerte sind für Material S235JR bei Raumtemperatur angegeben. Technische Änderungen vorbehalten.



d1	Nennweite	Profil bxhxs	h	h1	l	Gewicht kg/Stk.	Fy (kN)	Fz (kN)
22	15	100x100x11	105	121	150	3,30	3,2	2,9
27	20	100x100x11	105	123	150	3,30	2,6	2,9
34	25	100x100x11	105	127	150	3,34	2,1	2,9
43	32	100x100x11	105	131	150	3,36	1,6	2,9
49	40	100x100x11	105	134	150	3,38	1,4	2,9
53	50	100x100x11	105	137	150	3,69	2,5	4,8
61	50	100x100x11	105	141	150	3,73	2,2	4,8
68	65	100x100x11	105	145	150	3,76	2,0	4,8
77	65	100x100x11	105	149	150	3,82	1,7	4,8
83	80	100x100x11	105	152	150	3,86	1,6	4,8
89	80	100x100x11	105	155	150	3,89	1,5	4,8
104	100	100x100x11	105	165	150	4,85	2,9	7,2
108	100	100x100x11	105	167	150	4,89	2,8	7,2
115	100	100x100x11	105	170	150	4,95	2,6	7,2
129	125	100x100x11	105	177	150	5,07	2,3	7,2
133	125	100x100x11	105	179	150	5,11	2,2	7,2
140	125	100x100x11	105	183	150	5,20	2,1	7,2
154	150	100x100x11	105	190	150	5,35	1,9	7,2
159	150	100x100x11	105	192	150	5,38	1,9	7,2
169	150	100x100x11	105	197	150	5,48	1,8	7,2
191	175	100x100x11	105	208	150	5,69	1,6	7,2
204	200	100x100x11	105	215	150	5,99	1,5	7,2
220	200	100x100x11	105	223	150	6,14	1,4	7,2



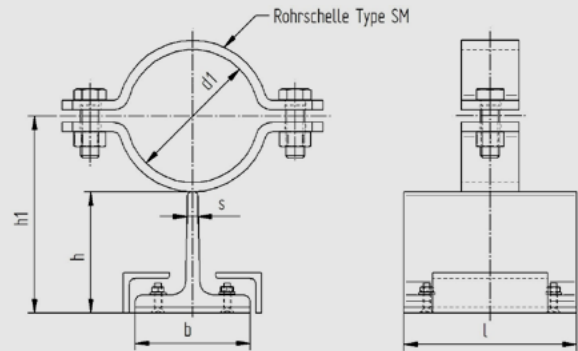
Führungslager mit PE Gleitplatte Type TFLPE

NW 15 - 200

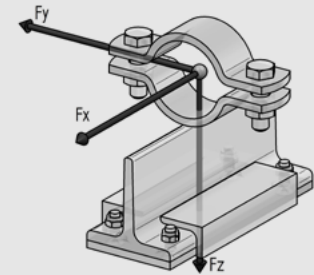
h = 125

Jede andere Bauhöhe sowie ein Neigen der Rohrschellenachse ist möglich.

Bei der Ausführung mit einer reibungsarmen Kunststoffplatte muss die Überdeckung an der Aufstandsfläche mit der Sekundärunterstützung mindestens 50% der Grundfläche der Rohrhalterung aufweisen. Tatsächliche Abmessungen der Rohrbefestigungen hängen von den einzelnen Profiltoleranzen ab. Berechnungsgrundlagen der Belastungswerte siehe Seite 2.0 und 2.1. Die angegebenen Belastungswerte sind für Material S235JR bei Raumtemperatur angegeben. Technische Änderungen vorbehalten.



d1	Nennweite	Profil bxhxs	h	h1	l	Gewicht kg/Stk.	Fy (kN)	Fz (kN)
22	15	120x120x13	125	141	150	4,50	3,2	2,9
27	20	120x120x13	125	143	150	4,50	2,6	2,9
34	25	120x120x13	125	147	150	4,53	2,1	2,9
43	32	120x120x13	125	151	150	4,56	1,6	2,9
49	40	120x120x13	125	154	150	4,58	1,4	2,9
53	50	120x120x13	125	157	150	4,89	2,5	4,8
61	50	120x120x13	125	161	150	4,92	2,2	4,8
68	65	120x120x13	125	165	150	4,95	2,0	4,8
77	65	120x120x13	125	169	150	5,01	1,7	4,8
83	80	120x120x13	125	172	150	5,06	1,6	4,8
89	80	120x120x13	125	175	150	5,09	1,5	4,8
104	100	120x120x13	125	185	150	6,04	2,9	7,2
108	100	120x120x13	125	187	150	6,09	2,8	7,2
115	100	120x120x13	125	190	150	6,15	2,6	7,2
129	125	120x120x13	125	197	150	6,27	2,3	7,2
133	125	120x120x13	125	199	150	6,30	2,2	7,2
140	125	120x120x13	125	203	150	6,40	2,1	7,2
154	150	120x120x13	125	210	150	6,54	1,9	7,2
159	150	120x120x13	125	212	150	6,57	1,9	7,2
169	150	120x120x13	125	217	150	6,68	1,8	7,2
191	175	120x120x13	125	228	150	6,89	1,6	7,2
204	200	120x120x13	125	235	150	7,02	1,5	7,2
220	200	120x120x13	125	243	150	7,18	1,4	7,2



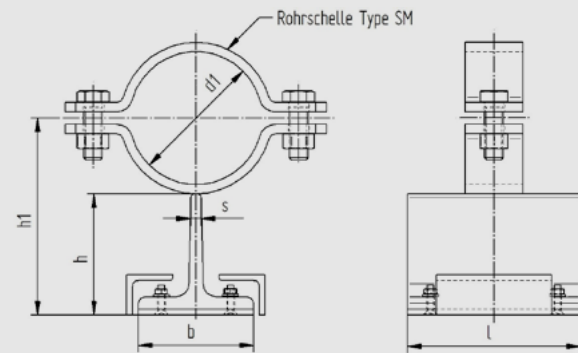
Führungslager mit PE Gleitplatte Type TFLPE

NW 15 - 200

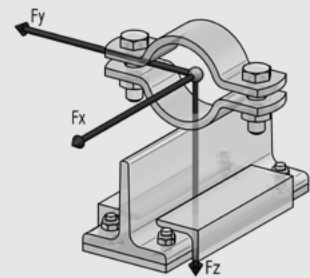
h = 145

Jede andere Bauhöhe sowie ein Neigen der Rohrschellenachse ist möglich.

Bei der Ausführung mit einer reibungsarmen Kunststoffplatte muss die Überdeckung an der Aufstandsfläche mit der Sekundärunterstützung mindestens 50% der Grundfläche der Rohrhalterung aufweisen. Tatsächliche Abmessungen der Rohrbefestigungen hängen von den einzelnen Profiltoleranzen ab. Berechnungsgrundlagen der Belastungswerte siehe Seite 2.0 und 2.1. Die angegebenen Belastungswerte sind für Material S235JR bei Raumtemperatur angegeben. Technische Änderungen vorbehalten.



d1	Nennweite	Profil bxhxs	h	h1	l	Gewicht kg/Stk.	Fy (kN)	Fz (kN)
22	15	140x140x15	145	161	150	5,73	3,2	2,9
27	20	140x140x15	145	163	150	5,73	2,6	2,9
34	25	140x140x15	145	167	150	5,76	2,1	2,9
43	32	140x140x15	145	171	150	5,79	1,6	2,9
49	40	140x140x15	145	174	150	5,81	1,4	2,9
53	50	140x140x15	145	177	150	6,12	2,5	4,8
61	50	140x140x15	145	181	150	6,15	2,2	4,8
68	65	140x140x15	145	185	150	6,18	2,0	4,8
77	65	140x140x15	145	189	150	6,24	1,7	4,8
83	80	140x140x15	145	192	150	6,29	1,6	4,8
89	80	140x140x15	145	195	150	6,32	1,5	4,8
104	100	140x140x15	145	205	150	7,27	2,9	7,2
108	100	140x140x15	145	207	150	7,32	2,8	7,2
115	100	140x140x15	145	210	150	7,37	2,6	7,2
129	125	140x140x15	145	217	150	7,50	2,3	7,2
133	125	140x140x15	145	219	150	7,53	2,2	7,2
140	125	140x140x15	145	223	150	7,63	2,1	7,2
154	150	140x140x15	145	230	150	7,77	1,9	7,2
159	150	140x140x15	145	232	150	7,80	1,9	7,2
169	150	140x140x15	145	237	150	7,91	1,8	7,2
191	175	140x140x15	145	248	150	8,12	1,6	7,2
204	200	140x140x15	145	255	150	8,25	1,5	7,2
220	200	140x140x15	145	263	150	8,41	1,4	7,2



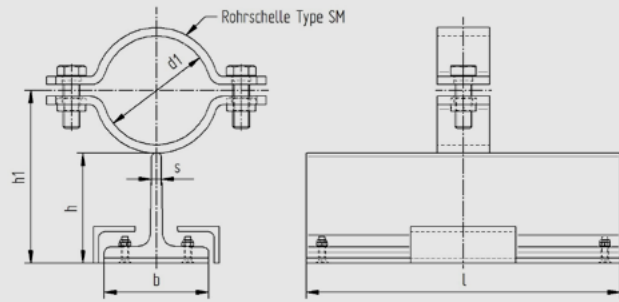
Führungslager lang mit PE Gleitplatte Type TFULLPE

NW 15 - 200

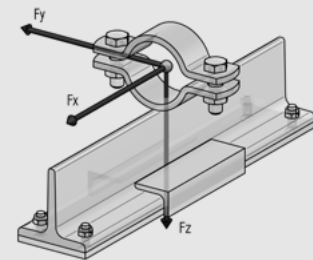
h = 65

Jede andere Bauhöhe sowie ein Neigen der Rohrschellenachse ist möglich.

Bei der Ausführung mit einer reibungsarmen Kunststoffplatte muss die Überdeckung an der Aufstandsfläche mit der Sekundärunterstützung mindestens 50% der Grundfläche der Rohrhalterung aufweisen. Tatsächliche Abmessungen der Rohrbefestigungen hängen von den einzelnen Profiltoleranzen ab. Berechnungsgrundlagen der Belastungswerte siehe Seite 2.0 und 2.1. Die angegebenen Belastungswerte sind für Material S235JR bei Raumtemperatur angegeben. Technische Änderungen vorbehalten.



d1	Nennweite	Profil bxhxs	h	h1	l	Gewicht kg/Stk.	Fy (kN)	Fz (kN)
22	15	60x60x7	65	81	300	2,57	2,3	2,9
27	20	60x60x7	65	83	300	2,58	1,9	2,9
34	25	60x60x7	65	87	300	2,61	1,5	2,9
43	32	60x60x7	65	91	300	2,64	1,2	2,9
49	40	60x60x7	65	94	300	2,66	1,0	2,9
53	50	60x60x7	65	97	300	2,97	1,8	4,8
61	50	60x60x7	65	101	300	3,00	1,6	4,8
68	65	60x60x7	65	105	300	3,03	1,4	4,8
77	65	60x60x7	65	109	300	3,09	1,2	4,8
83	80	60x60x7	65	112	300	3,13	1,2	4,8
89	80	60x60x7	65	115	300	3,16	1,1	4,8
104	100	60x60x7	65	125	300	4,12	2,1	7,2
108	100	60x60x7	65	127	300	4,17	2,0	7,2
115	100	60x60x7	65	130	300	4,22	1,9	7,2
129	125	60x60x7	65	137	300	4,35	1,7	7,2
133	125	60x60x7	65	139	300	4,38	1,6	7,2
140	125	60x60x7	65	143	300	4,47	1,5	7,2
154	150	60x60x7	65	150	300	4,62	1,4	7,2
159	150	60x60x7	65	152	300	4,65	1,3	7,2
169	150	60x60x7	65	157	300	4,76	1,3	7,2
191	175	60x60x7	65	168	300	4,96	1,1	7,2
204	200	60x60x7	65	175	300	5,10	1,0	7,2
220	200	60x60x7	65	183	300	5,26	1,0	7,2



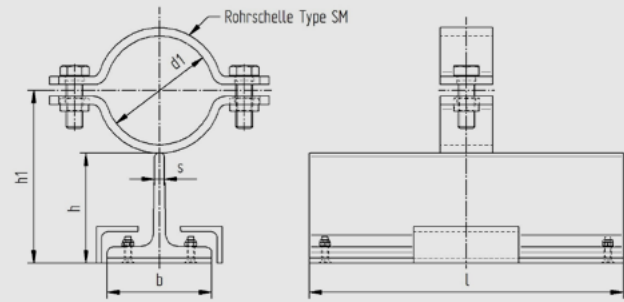
Führungslager lang mit PE Gleitplatte Type TFLLEPE

NW 15 - 200

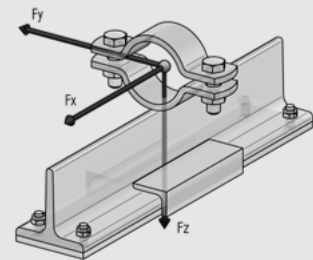
h = 85

Jede andere Bauhöhe sowie ein Neigen der Rohrschellenachse ist möglich.

Bei der Ausführung mit einer reibungsarmen Kunststoffplatte muss die Überdeckung an der Aufstandsfläche mit der Sekundärunterstützung mindestens 50% der Grundfläche der Rohrhalterung aufweisen. Tatsächliche Abmessungen der Rohrbefestigungen hängen von den einzelnen Profiltoleranzen ab. Berechnungsgrundlagen der Belastungswerte siehe Seite 2.0 und 2.1. Die angegebenen Belastungswerte sind für Material S235JR bei Raumtemperatur angegeben. Technische Änderungen vorbehalten.



d1	Nennweite	Profil bxhx	h	h1	l	Gewicht kg/Stk.	Fy (kN)	Fz (kN)
22	15	80x80x9	85	101	300	4,09	3,2	2,9
27	20	80x80x9	85	103	300	4,09	2,6	2,9
34	25	80x80x9	85	107	300	4,13	2,1	2,9
43	32	80x80x9	85	111	300	4,15	1,6	2,9
49	40	80x80x9	85	114	300	4,17	1,4	2,9
53	50	80x80x9	85	117	300	4,48	2,5	4,8
61	50	80x80x9	85	121	300	4,52	2,2	4,8
68	65	80x80x9	85	125	300	4,55	2,0	4,8
77	65	80x80x9	85	129	300	4,61	1,7	4,8
83	80	80x80x9	85	132	300	4,65	1,6	4,8
89	80	80x80x9	85	135	300	4,68	1,5	4,8
104	100	80x80x9	85	145	300	5,64	2,9	7,2
108	100	80x80x9	85	147	300	5,69	2,8	7,2
115	100	80x80x9	85	150	300	5,74	2,6	7,2
129	125	80x80x9	85	157	300	5,87	2,3	7,2
133	125	80x80x9	85	159	300	5,90	2,2	7,2
140	125	80x80x9	85	163	300	5,99	2,1	7,2
154	150	80x80x9	85	170	300	6,14	1,9	7,2
159	150	80x80x9	85	172	300	6,17	1,9	7,2
169	150	80x80x9	85	177	300	6,28	1,8	7,2
191	175	80x80x9	85	188	300	6,48	1,6	7,2
204	200	80x80x9	85	195	300	6,62	1,5	7,2
220	200	80x80x9	85	203	300	6,78	1,4	7,2



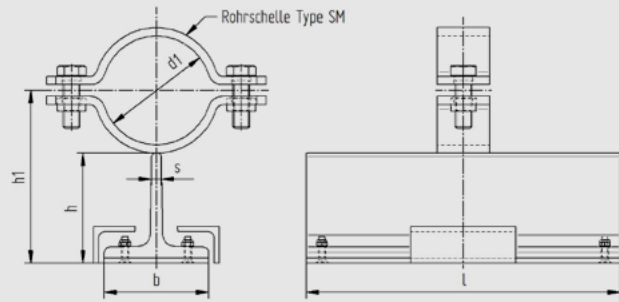
Führungslager lang mit PE Gleitplatte Type TFULLPE

NW 15 - 200

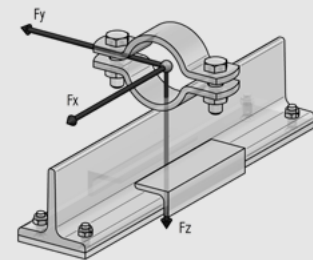
h = 105

Jede andere Bauhöhe sowie ein Neigen der Rohrschellenachse ist möglich.

Bei der Ausführung mit einer reibungsarmen Kunststoffplatte muss die Überdeckung an der Aufstandsfläche mit der Sekundärunterstützung mindestens 50% der Grundfläche der Rohrhalterung aufweisen. Tatsächliche Abmessungen der Rohrbefestigungen hängen von den einzelnen Profiltoleranzen ab. Berechnungsgrundlagen der Belastungswerte siehe Seite 2.0 und 2.1. Die angegebenen Belastungswerte sind für Material S235JR bei Raumtemperatur angegeben. Technische Änderungen vorbehalten.



d1	Nennweite	Profil bxhxs	h	h1	l	Gewicht kg/Stk.	Fy (kN)	Fz (kN)
22	15	100x100x11	105	121	300	5,83	3,2	2,9
27	20	100x100x11	105	123	300	5,83	2,6	2,9
34	25	100x100x11	105	127	300	5,87	2,1	2,9
43	32	100x100x11	105	131	300	5,89	1,6	2,9
49	40	100x100x11	105	134	300	5,91	1,4	2,9
53	50	100x100x11	105	137	300	6,22	2,5	4,8
61	50	100x100x11	105	141	300	6,26	2,2	4,8
68	65	100x100x11	105	145	300	6,29	2,0	4,8
77	65	100x100x11	105	149	300	6,35	1,7	4,8
83	80	100x100x11	105	152	300	6,39	1,6	4,8
89	80	100x100x11	105	155	300	6,42	1,5	4,8
104	100	100x100x11	105	165	300	7,38	2,9	7,2
108	100	100x100x11	105	167	300	7,42	2,8	7,2
115	100	100x100x11	105	170	300	7,48	2,6	7,2
129	125	100x100x11	105	177	300	7,61	2,3	7,2
133	125	100x100x11	105	179	300	7,64	2,2	7,2
140	125	100x100x11	105	183	300	7,73	2,1	7,2
154	150	100x100x11	105	190	300	7,88	1,9	7,2
159	150	100x100x11	105	192	300	7,91	1,9	7,2
169	150	100x100x11	105	197	300	8,01	1,8	7,2
191	175	100x100x11	105	208	300	8,22	1,6	7,2
204	200	100x100x11	105	215	300	8,36	1,5	7,2
220	200	100x100x11	105	223	300	8,52	1,4	7,2



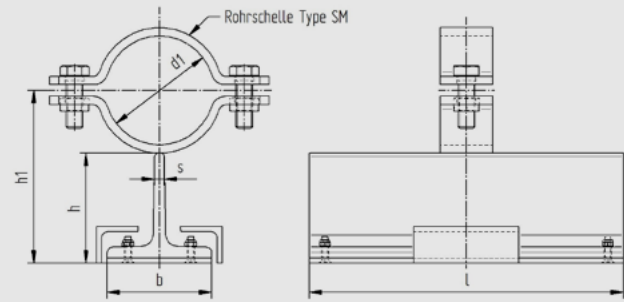
Führungslager lang mit PE Gleitplatte Type TFLLEPE

NW 15 - 200

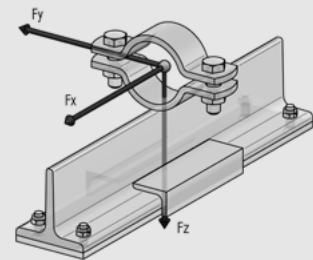
h = 125

Jede andere Bauhöhe sowie ein Neigen der Rohrschellenachse ist möglich.

Bei der Ausführung mit einer reibungsarmen Kunststoffplatte muss die Überdeckung an der Aufstandsfläche mit der Sekundärunterstützung mindestens 50% der Grundfläche der Rohrhalterung aufweisen. Tatsächliche Abmessungen der Rohrbefestigungen hängen von den einzelnen Profiltoleranzen ab. Berechnungsgrundlagen der Belastungswerte siehe Seite 2.0 und 2.1. Die angegebenen Belastungswerte sind für Material S235JR bei Raumtemperatur angegeben. Technische Änderungen vorbehalten.



d1	Nennweite	Profil bxhxs	h	h1	l	Gewicht kg/Stk.	Fy (kN)	Fz (kN)
22	15	120x120x13	125	141	300	8,06	3,2	2,9
27	20	120x120x13	125	143	300	8,06	2,6	2,9
34	25	120x120x13	125	147	300	8,10	2,1	2,9
43	32	120x120x13	125	151	300	8,12	1,6	2,9
49	40	120x120x13	125	154	300	8,14	1,4	2,9
53	50	120x120x13	125	157	300	8,45	2,5	4,8
61	50	120x120x13	125	161	300	8,49	2,2	4,8
68	65	120x120x13	125	165	300	8,52	2,0	4,8
77	65	120x120x13	125	169	300	8,58	1,7	4,8
83	80	120x120x13	125	172	300	8,62	1,6	4,8
89	80	120x120x13	125	175	300	8,65	1,5	4,8
104	100	120x120x13	125	185	300	9,61	2,9	7,2
108	100	120x120x13	125	187	300	9,65	2,8	7,2
115	100	120x120x13	125	190	300	9,71	2,6	7,2
129	125	120x120x13	125	197	300	9,84	2,3	7,2
133	125	120x120x13	125	199	300	9,87	2,2	7,2
140	125	120x120x13	125	203	300	9,96	2,1	7,2
154	150	120x120x13	125	210	300	10,11	1,9	7,2
159	150	120x120x13	125	212	300	10,14	1,9	7,2
169	150	120x120x13	125	217	300	10,24	1,8	7,2
191	175	120x120x13	125	228	300	10,45	1,6	7,2
204	200	120x120x13	125	235	300	10,59	1,5	7,2
220	200	120x120x13	125	243	300	10,75	1,4	7,2



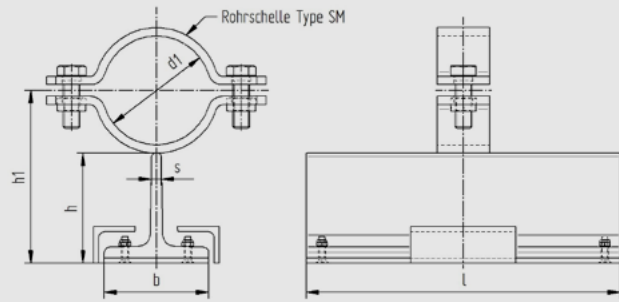
Führungslager lang mit PE Gleitplatte Type TFULLPE

NW 15 - 200

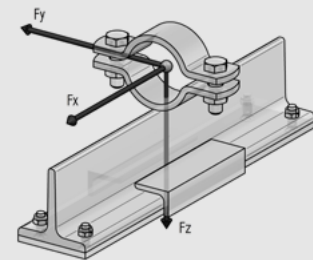
h = 145

Jede andere Bauhöhe sowie ein Neigen der Rohrschellenachse ist möglich.

Bei der Ausführung mit einer reibungsarmen Kunststoffplatte muss die Überdeckung an der Aufstandsfläche mit der Sekundärunterstützung mindestens 50% der Grundfläche der Rohrhalterung aufweisen. Tatsächliche Abmessungen der Rohrbefestigungen hängen von den einzelnen Profiltoleranzen ab. Berechnungsgrundlagen der Belastungswerte siehe Seite 2.0 und 2.1. Die angegebenen Belastungswerte sind für Material S235JR bei Raumtemperatur angegeben. Technische Änderungen vorbehalten.



d1	Nennweite	Profil bxhxs	h	h1	l	Gewicht kg/Stk.	Fy (kN)	Fz (kN)
22	15	140x140x15	145	161	300	10,52	3,2	2,9
27	20	140x140x15	145	163	300	10,52	2,6	2,9
34	25	140x140x15	145	167	300	10,56	2,1	2,9
43	32	140x140x15	145	171	300	10,58	1,6	2,9
49	40	140x140x15	145	174	300	10,60	1,4	2,9
53	50	140x140x15	145	177	300	10,91	2,5	4,8
61	50	140x140x15	145	181	300	10,95	2,2	4,8
68	65	140x140x15	145	185	300	10,98	2,0	4,8
77	65	140x140x15	145	189	300	11,03	1,7	4,8
83	80	140x140x15	145	192	300	11,08	1,6	4,8
89	80	140x140x15	145	195	300	11,11	1,5	4,8
104	100	140x140x15	145	205	300	12,07	2,9	7,2
108	100	140x140x15	145	207	300	12,11	2,8	7,2
115	100	140x140x15	145	210	300	12,17	2,6	7,2
129	125	140x140x15	145	217	300	12,29	2,3	7,2
133	125	140x140x15	145	219	300	12,33	2,2	7,2
140	125	140x140x15	145	223	300	12,42	2,1	7,2
154	150	140x140x15	145	230	300	12,56	1,9	7,2
159	150	140x140x15	145	232	300	12,60	1,9	7,2
169	150	140x140x15	145	237	300	12,70	1,8	7,2
191	175	140x140x15	145	248	300	12,91	1,6	7,2
204	200	140x140x15	145	255	300	13,05	1,5	7,2
220	200	140x140x15	145	263	300	13,20	1,4	7,2



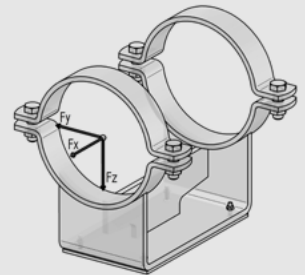
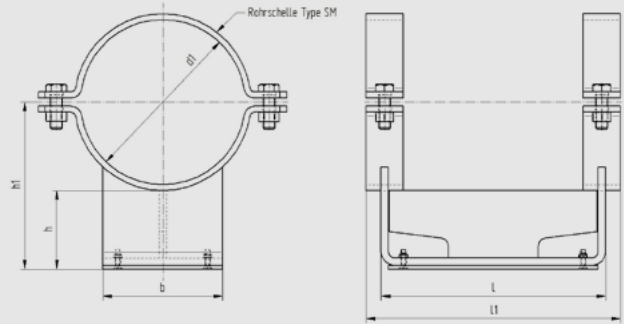
Gleitlager mit PE Gleitplatte Type GLPE

NW 200 - 1000

h = 105 / h = 165 / h = 225

Jede andere Bauhöhe sowie ein Neigen der Rohrschellenachse ist möglich.

Bei der Ausführung mit einer reibungsarmen Kunststoffplatte muss die Überdeckung an der Aufstandsfläche mit der Sekundärunterstützung mindestens 50% der Grundfläche der Rohrhalterung aufweisen. Tatsächliche Abmessungen der Rohrbefestigungen hängen von den einzelnen Profiltoleranzen ab. Berechnungsgrundlagen der Belastungswerte siehe Seite 2.0 und 2.1. Die angegebenen Belastungswerte sind für Material S235JR bei Raumtemperatur angegeben. Technische Änderungen vorbehalten.



d1	Nennweite	h	h1	b	l	l1	Gewicht kg/Stk.	Fz (kN)
204	200	105	215	160	300	340	13,59	27,2
220	200	105	223	160	300	340	13,90	27,2
254	250	105	240	200	300	340	18,34	34,0
273	250	105	249	200	300	340	18,63	34,0
305	300	105	265	200	300	340	19,30	34,0
324	300	105	275	200	300	340	19,76	34,0
356	350	105	291	240	300	340	22,28	34,0
407	400	105	318	300	300	340	32,58	34,0
457	450	105	343	300	300	340	34,23	34,0
508	500	105	369	300	300	340	35,86	34,0
610	600	105	420	400	500	540	54,15	36,0
712	700	105	471	400	500	540	57,72	36,0
813	800	105	521	450	700	740	75,68	40,5
915	900	105	572	450	700	740	84,28	40,5
1016	1000	105	623	450	700	740	88,41	40,5

d1	Nennweite	h	h1	b	l	l1	Gewicht kg/Stk.	Fz (kN)
204	200	165	275	200	300	340	18,53	32,0
220	200	165	283	200	300	340	18,79	32,0
254	250	165	300	200	300	340	21,50	32,0
273	250	165	309	200	300	340	21,91	32,0
305	300	165	325	240	300	340	24,63	38,4
324	300	165	335	240	300	340	25,07	38,4
356	350	165	351	260	300	340	26,91	40,0
407	400	165	378	370	300	340	44,67	40,0
457	450	165	403	370	300	340	46,08	40,0
508	500	165	429	370	300	340	47,58	40,0
610	600	165	480	400	500	540	66,67	43,2
712	700	165	531	400	500	540	70,20	43,2
813	800	165	581	450	700	740	92,00	48,6
915	900	165	632	450	700	740	100,56	48,6
1016	1000	165	683	450	700	740	104,66	48,6

d1	Nennweite	h	h1	b	l	l1	Gewicht kg/Stk.	Fz (kN)
204	200	225	335	200	300	340	24,65	33,6
220	200	225	343	200	300	340	24,90	33,6
254	250	225	360	200	300	340	27,55	33,6
273	250	225	369	200	300	340	27,80	33,6
305	300	225	385	240	300	340	31,49	40,0
324	300	225	395	240	300	340	31,93	40,0
356	350	225	411	260	300	340	30,11	40,0
407	400	225	438	370	300	340	50,02	40,0
457	450	225	463	370	300	340	51,74	40,0
508	500	225	489	370	300	340	53,31	40,0
610	600	225	540	400	500	540	74,21	43,2
712	700	225	591	400	500	540	77,77	43,2
813	800	225	641	450	700	740	100,13	48,6
915	900	225	692	450	700	740	108,70	48,6
1016	1000	225	743	450	700	740	112,81	48,6

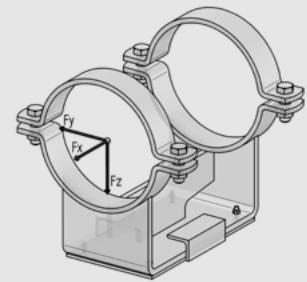
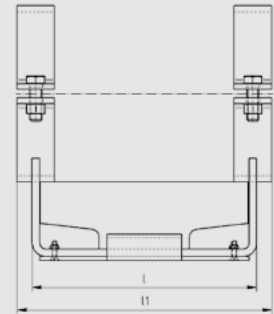
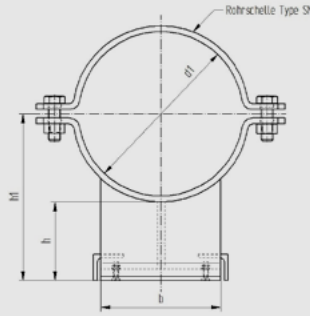
Führungslager mit PE Gleitplatte Type FLPE

NW 200 - 1000

h = 105 / h = 165 / h = 225

Jede andere Bauhöhe sowie ein Neigen der Rohrschellenachse ist möglich.

Bei der Ausführung mit einer reibungsarmen Kunststoffplatte muss die Überdeckung an der Aufstandsfläche mit der Sekundärunterstützung mindestens 50% der Grundfläche der Rohrhalterung aufweisen. Tatsächliche Abmessungen der Rohrbefestigungen hängen von den einzelnen Profiltoleranzen ab. Berechnungsgrundlagen der Belastungswerte siehe Seite 2.0 und 2.1. Die angegebenen Belastungswerte sind für Material S235JR bei Raumtemperatur angegeben. Technische Änderungen vorbehalten.



d1	Nennweite	h	h1	b	l	l1	Gewicht kg/Stk.	Fy (kN)	Fz (kN)
204	200	105	215	160	300	340	14,02	7,0	25,6
220	200	105	223	160	300	340	14,34	7,0	25,6
254	250	105	240	200	300	340	18,78	7,0	32,0
273	250	105	249	200	300	340	19,06	7,0	32,0
305	300	105	265	200	300	340	19,74	7,0	32,0
324	300	105	275	200	300	340	20,19	7,0	32,0
356	350	105	291	240	300	340	22,87	7,0	32,0
407	400	105	318	300	300	340	33,01	4,0	32,0
457	450	105	343	300	300	340	34,66	4,0	32,0
508	500	105	369	300	300	340	36,29	4,0	32,0
610	600	105	420	400	500	540	54,58	4,0	34,0
712	700	105	471	400	500	540	58,16	4,0	34,0
813	800	105	521	450	700	740	76,11	4,0	38,3
915	900	105	572	450	700	740	84,72	4,0	38,3
1016	1000	105	623	450	700	740	88,85	4,0	38,3

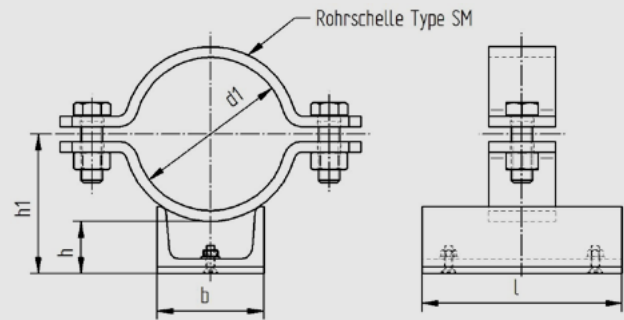
d1	Nennweite	h	h1	b	l	l1	Gewicht kg/Stk.	Fy (kN)	Fz (kN)
204	200	165	275	200	300	340	19,12	6,0	30,0
220	200	165	283	200	300	340	19,23	6,0	30,0
254	250	165	300	200	300	340	21,94	6,0	30,0
273	250	165	309	200	300	340	22,35	6,0	30,0
305	300	165	325	240	300	340	25,06	6,0	36,0
324	300	165	335	240	300	340	25,67	6,0	36,0
356	350	165	351	260	300	340	27,50	6,0	36,0
407	400	165	378	370	300	340	45,27	4,0	37,7
457	450	165	403	370	300	340	46,68	4,0	37,7
508	500	165	429	370	300	340	48,17	4,0	37,7
610	600	165	480	400	500	540	67,27	4,0	40,8
712	700	165	531	400	500	540	70,80	4,0	40,8
813	800	165	581	450	700	740	92,59	4,0	45,9
915	900	165	632	450	700	740	101,15	4,0	45,9
1016	1000	165	683	450	700	740	105,26	4,0	45,9

d1	Nennweite	h	h1	b	l	l1	Gewicht kg/Stk.	Fy (kN)	Fz (kN)
204	200	225	335	200	300	340	25,25	6,0	31,2
220	200	225	343	200	300	340	25,50	6,0	31,2
254	250	225	360	200	300	340	28,14	6,0	31,2
273	250	225	369	200	300	340	28,40	6,0	31,2
305	300	225	385	240	300	340	32,08	6,0	37,7
324	300	225	395	240	300	340	32,52	6,0	37,7
356	350	225	411	260	300	340	30,71	6,0	37,7
407	400	225	438	370	300	340	50,71	4,0	37,7
457	450	225	463	370	300	340	52,33	4,0	37,7
508	500	225	489	370	300	340	53,91	4,0	37,7
610	600	225	540	400	500	540	74,80	4,0	40,8
712	700	225	591	400	500	540	78,36	4,0	40,8
813	800	225	641	450	700	740	100,72	4,0	45,9
915	900	225	692	450	700	740	109,29	4,0	45,9
1016	1000	225	743	450	700	740	113,40	4,0	45,9

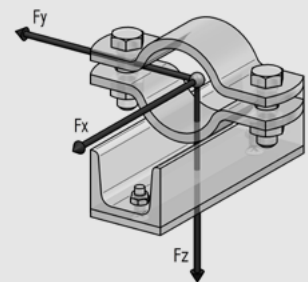
unisoliertes Gleitlager mit PE Gleitplatte Type UGLPE NW 50 - 1000

Neigen der Rohrschellenachse ist möglich.

Bei der Ausführung mit einer reibungsarmen Kunststoffplatte muss die Überdeckung an der Aufstandsfläche mit der Sekundärunterstützung mindestens 50% der Grundfläche der Rohrhalterung aufweisen. Tatsächliche Abmessungen der Rohrbefestigungen hängen von den einzelnen Profiltoleranzen ab. Berechnungsgrundlagen der Belastungswerte siehe Seite 2.0 und 2.1. Die angegebenen Belastungswerte sind für Material S235JR bei Raumtemperatur angegeben. Technische Änderungen vorbehalten.



d1	Nennweite	h	h1	b	l	Gewicht kg/Stk.	Fz (kN)
53	50	35	67	50	150	1,58	10
61	50	36	72	50	150	1,62	10
68	65	35	77	50	150	1,65	10
77	65	37	82	50	150	1,70	10
83	80	38	85	50	150	1,75	10
89	80	38	88	50	150	1,78	10
104	100	38	98	80	150	3,26	12
108	100	38	100	80	150	3,30	12
115	100	39	105	80	150	3,36	12
129	125	40	113	80	150	3,48	12
133	125	40	115	80	150	3,51	12
140	125	41	119	80	150	3,61	12
154	150	41	126	100	150	4,08	14
159	150	42	129	100	150	4,11	14
169	150	42	135	100	150	4,22	14
191	175	44	147	100	150	4,43	14
204	200	45	155	100	150	4,56	14
220	200	45	163	100	150	4,72	14
254	250	41	176	200	150	8,43	16
273	250	45	189	200	150	8,60	16
305	300	49	209	200	150	8,96	16
324	300	51	221	200	150	9,19	16
356	350	54	240	200	150	9,59	16
407	400	50	264	300	150	16,75	18
457	450	58	296	300	150	17,63	18
508	500	63	327	300	150	18,49	18
610	600	70	385	300	150	22,10	18
712	700	76	441	300	150	24,00	18
813	800	79	496	300	150	26,07	18
915	900	82	550	300	150	30,45	18
1016	1000	85	603	300	150	32,59	18

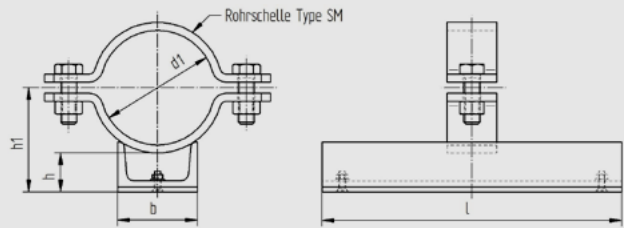


unisoliertes Gleitlager lang mit PE Gleitplatte Type UGLLPE

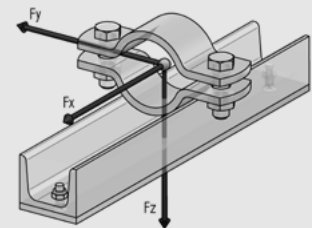
NW 50 - 1000

Neigen der Rohrschellenachse ist möglich.

Bei der Ausführung mit einer reibungsarmen Kunststoffplatte muss die Überdeckung an der Aufstandsfläche mit der Sekundärunterstützung mindestens 50% der Grundfläche der Rohrhalterung aufweisen. Tatsächliche Abmessungen der Rohrbefestigungen hängen von den einzelnen Profiltoleranzen ab. Berechnungsgrundlagen der Belastungswerte siehe Seite 2.0 und 2.1. Die angegebenen Belastungswerte sind für Material S235JR bei Raumtemperatur angegeben. Technische Änderungen vorbehalten.



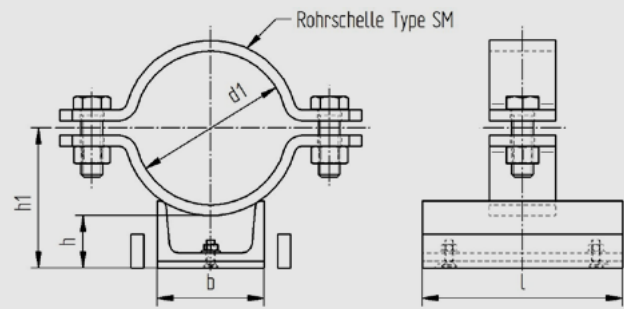
d1	Nennweite	h	h1	b	l	Gewicht kg/Stk.	Fz (kN)
53	50	35	67	50	300	2,45	10
61	50	36	72	50	300	2,49	10
68	65	35	77	50	300	2,52	10
77	65	37	82	50	300	2,58	10
83	80	38	85	50	300	2,62	10
89	80	38	88	50	300	2,65	10
104	100	38	98	80	300	4,65	12
108	100	38	100	80	300	4,69	12
115	100	39	105	80	300	4,75	12
129	125	40	113	80	300	4,87	12
133	125	40	115	80	300	4,90	12
140	125	41	119	80	300	5,00	12
154	150	41	126	100	300	5,79	14
159	150	42	129	100	300	5,82	14
169	150	42	135	100	300	5,93	14
191	175	44	147	100	300	6,13	14
204	200	45	155	100	300	6,27	14
220	200	45	163	100	300	6,43	14
254	250	41	176	200	300	12,47	16
273	250	45	189	200	300	12,64	16
305	300	49	209	200	300	13,00	16
324	300	51	221	200	300	13,24	16
356	350	54	240	200	300	13,64	16
407	400	50	264	300	300	24,17	18
457	450	58	296	300	300	25,05	18
508	500	63	327	300	300	25,90	18
610	600	70	385	300	300	29,51	18
712	700	76	441	300	300	31,41	18
813	800	79	496	300	300	33,48	18
915	900	82	550	300	300	37,87	18
1016	1000	85	603	300	300	40,00	18



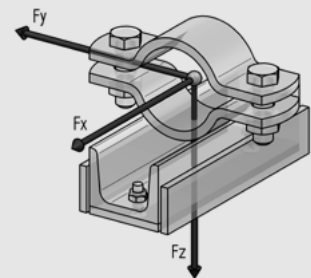
unisoliertes Führungslager mit PE Gleitplatte Type UFLPE NW 50 - 1000

Neigen der Rohrschellenachse ist möglich.

Bei der Ausführung mit einer reibungsarmen Kunststoffplatte muss die Überdeckung an der Aufstandsfläche mit der Sekundärunterstützung mindestens 50% der Grundfläche der Rohrhalterung aufweisen. Tatsächliche Abmessungen der Rohrbefestigungen hängen von den einzelnen Profiltoleranzen ab. Berechnungsgrundlagen der Belastungswerte siehe Seite 2.0 und 2.1. Die angegebenen Belastungswerte sind für Material S235JR bei Raumtemperatur angegeben. Technische Änderungen vorbehalten.



d1	Nennweite	h	h1	b	l	Gewicht kg/Stk.	Fy (kN)	Fz (kN)
53	50	35	67	50	150	1,94	4	10
61	50	36	72	50	150	1,97	4	10
68	65	35	77	50	150	2,00	4	10
77	65	37	82	50	150	2,06	4	10
83	80	38	85	50	150	2,10	4	10
89	80	38	88	50	150	2,13	4	10
104	100	38	98	80	150	3,61	5	12
108	100	38	100	80	150	3,65	5	12
115	100	39	105	80	150	3,71	5	12
129	125	40	113	80	150	3,84	5	12
133	125	40	115	80	150	3,87	5	12
140	125	41	119	80	150	3,96	5	12
154	150	41	126	100	150	4,43	4	14
159	150	42	129	100	150	4,47	4	14
169	150	42	135	100	150	4,57	4	14
191	175	44	147	100	150	4,78	4	14
204	200	45	155	100	150	4,92	3	14
220	200	45	163	100	150	5,08	3	14
254	250	41	176	200	150	8,79	3	16
273	250	45	189	200	150	8,95	3	16
305	300	49	209	200	150	9,31	3	16
324	300	51	221	200	150	9,55	3	16
356	350	54	240	200	150	9,95	3	16
407	400	50	264	300	150	17,11	3	18
457	450	58	296	300	150	17,99	3	18
508	500	63	327	300	150	18,85	3	18
610	600	70	385	300	150	22,10	2	18
712	700	76	441	300	150	24,00	2	18
813	800	79	496	300	150	26,07	2	18
915	900	82	550	300	150	30,45	1	18
1016	1000	85	603	300	150	32,59	1	18

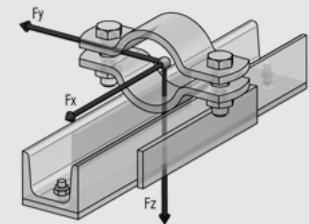
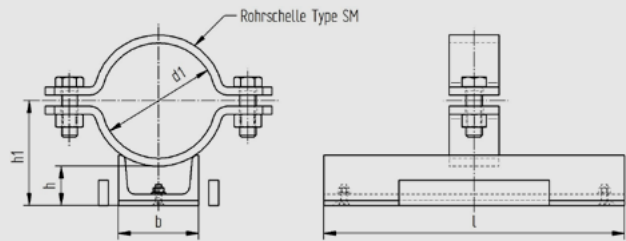


unisoliertes Führungslager lang mit PE Gleitplatte Type UFLLE

NW 50 - 1000

Neigen der Rohrschellenachse ist möglich.

Bei der Ausführung mit einer reibungsarmen Kunststoffplatte muss die Überdeckung an der Aufstandsfläche mit der Sekundärunterstützung mindestens 50% der Grundfläche der Rohrhalterung aufweisen. Tatsächliche Abmessungen der Rohrbefestigungen hängen von den einzelnen Profiltoleranzen ab. Berechnungsgrundlagen der Belastungswerte siehe Seite 2.0 und 2.1. Die angegebenen Belastungswerte sind für Material S235JR bei Raumtemperatur angegeben. Technische Änderungen vorbehalten.

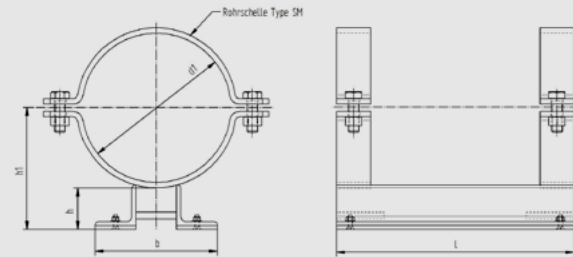


d1	Nennweite	h	h1	b	l	Gewicht kg/Stk.	Fy (kN)	Fz (kN)
53	50	35	67	50	300	2,81	4	10
61	50	36	72	50	300	2,85	4	10
68	65	35	77	50	300	2,87	4	10
77	65	37	82	50	300	2,93	4	10
83	80	38	85	50	300	2,98	4	10
89	80	38	88	50	300	3,01	4	10
104	100	38	98	80	300	5,00	5	12
108	100	38	100	80	300	5,05	5	12
115	100	39	105	80	300	5,10	5	12
129	125	40	113	80	300	5,23	5	12
133	125	40	115	80	300	5,26	5	12
140	125	41	119	80	300	5,35	5	12
154	150	41	126	100	300	6,14	4	14
159	150	42	129	100	300	6,17	4	14
169	150	42	135	100	300	6,28	4	14
191	175	44	147	100	300	6,49	4	14
204	200	45	155	100	300	6,62	3	14
220	200	45	163	100	300	6,78	3	14
254	250	41	176	200	300	12,83	3	16
273	250	45	189	200	300	12,99	3	16
305	300	49	209	200	300	13,36	3	16
324	300	51	221	200	300	13,59	3	16
356	350	54	240	200	300	13,99	3	16
407	400	50	264	300	300	24,52	3	18
457	450	58	296	300	300	25,40	3	18
508	500	63	327	300	300	26,26	3	18
610	600	70	385	300	300	29,51	2	18
712	700	76	441	300	300	31,41	2	18
813	800	79	496	300	300	33,48	2	18
915	900	82	550	300	300	37,87	1	18
1016	1000	85	603	300	300	40,00	1	18

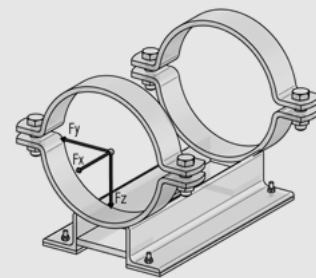
unisoliertes Gleitlager mit PE Gleitplatte Type WGLPE NW 200 - 1000

Neigen der Rohrschellenachse ist möglich.

Bei der Ausführung mit einer reibungsarmen Kunststoffplatte muss die Überdeckung an der Aufstandsfläche mit der Sekundärunterstützung mindestens 50% der Grundfläche der Rohrhalterung aufweisen. Tatsächliche Abmessungen der Rohrbefestigungen hängen von den einzelnen Profiltoleranzen ab. Berechnungsgrundlagen der Belastungswerte siehe Seite 2.0 und 2.1. Die angegebenen Belastungswerte sind für Material S235JR bei Raumtemperatur angegeben. Technische Änderungen vorbehalten.



d1	Nennweite	Winkel	h	h1	b	l	Gewicht kg/Stk.	Fz (kN)
204	200	60x60x6	55	165	209	350	10,66	16
220	200	60x60x6	55	173	212	350	11,01	16
254	250	60x60x6	55	190	219	350	13,83	18
273	250	60x60x6	55	199	223	350	14,20	18
305	300	70x70x7	55	215	293	350	17,12	20
324	300	70x70x7	55	225	297	350	17,64	20
356	350	70x70x7	55	241	304	350	18,53	20
407	400	80x80x8	55	268	375	350	29,08	35
457	450	80x80x8	55	293	388	350	31,04	35
508	500	80x80x8	55	319	400	350	32,95	35
610	600	100x100x10	55	370	536	350	45,54	38
712	700	100x100x10	55	421	564	350	49,77	38
813	800	100x100x10	55	471	590	350	54,32	38
915	900	100x100x10	55	522	616	350	63,51	38
1016	1000	100x100x10	55	573	638	350	68,12	38

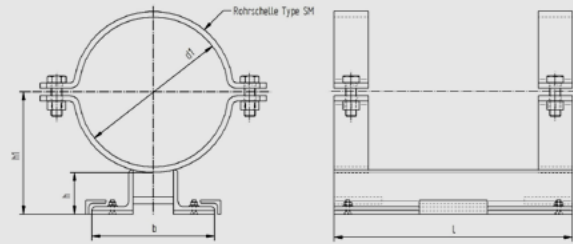


unisoliertes Führungslager mit PE Gleitplatte Type WFLPE

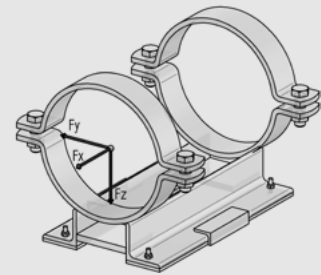
NW 200 - 1000

Neigen der Rohrschellenachse ist möglich.

Bei der Ausführung mit einer reibungsarmen Kunststoffplatte muss die Überdeckung an der Aufstandsfläche mit der Sekundärunterstützung mindestens 50% der Grundfläche der Rohrhalterung aufweisen. Tatsächliche Abmessungen der Rohrbefestigungen hängen von den einzelnen Profiltoleranzen ab. Berechnungsgrundlagen der Belastungswerte siehe Seite 2.0 und 2.1. Die angegebenen Belastungswerte sind für Material S235JR bei Raumtemperatur angegeben. Technische Änderungen vorbehalten.



d1	Nennweite	Winkel	h	h1	b	l	Gewicht kg/Stk.	Fy (kN)	Fz (kN)
204	200	60x60x6	55	165	209	350	10,95	6	14
220	200	60x60x6	55	173	212	350	11,30	6	14
254	250	60x60x6	55	190	219	350	14,12	6	16
273	250	60x60x6	55	199	223	350	14,49	6	16
305	300	70x70x7	55	215	293	350	17,41	6	18
324	300	70x70x7	55	225	297	350	17,93	6	18
356	350	70x70x7	55	241	304	350	18,82	6	18
407	400	80x80x8	55	268	375	350	29,67	6	33
457	450	80x80x8	55	293	388	350	31,64	6	33
508	500	80x80x8	55	319	400	350	33,54	6	33
610	600	100x100x10	55	370	536	350	46,13	4	36
712	700	100x100x10	55	421	564	350	50,37	4	36
813	800	100x100x10	55	471	590	350	54,92	4	36
915	900	100x100x10	55	522	616	350	64,10	4	36
1016	1000	100x100x10	55	573	638	350	68,72	4	36

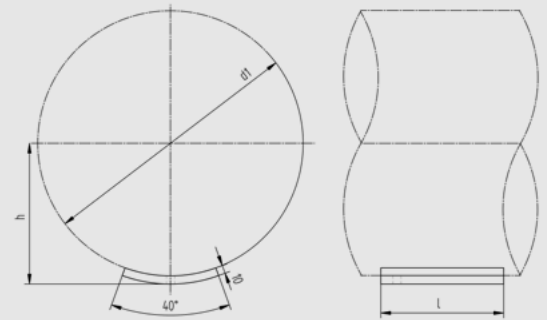


Schalenblech Gleitlager Type SBG

NW 300 - 1000

Tatsächliche Abmessungen der Rohrbefestigungen hängen von den einzelnen Profiltoleranzen ab.

Technische Änderungen vorbehalten.



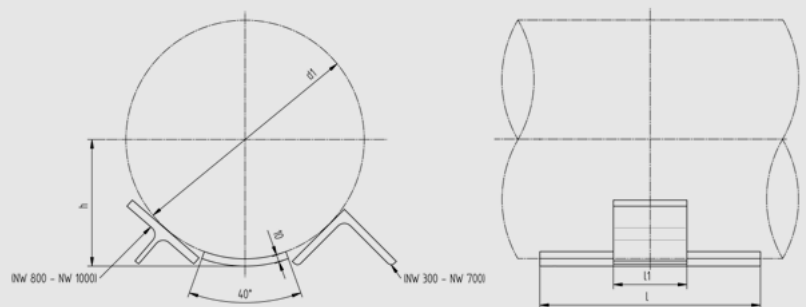
d1	Nennweite	h	l	Gewicht kg/Stk.
324	300	172	300	2,83
356	350	188	300	3,06
407	400	213	300	3,53
508	500	264	300	4,24
610	600	315	300	5,28
712	700	366	500	9,82
813	800	416	500	11,78
915	900	467	500	12,80
1016	1000	518	500	14,28

Schalenblech Führungslager Type SBF

NW 300 - 1000

Tatsächliche Abmessungen der Rohrbefestigungen hängen von den einzelnen Profiltoleranzen ab.

Technische Änderungen vorbehalten.



d1	Nennweite	Winkel	Führung 1/2 IPB	l1	h	l	Gewicht kg/Stk.
324	300	100x10		100	172	300	5,85
356	350	100x10		100	188	300	6,08
407	400	120x12		100	213	300	7,85
508	500	120x12		100	264	300	8,56
610	600	150x15		200	315	300	18,80
712	700	150x15		200	366	500	23,34
813	800		240	300	416	500	37,28
915	900		240	300	467	500	38,30
1016	1000		240	300	518	500	39,78

Gleitlager PE Type GLKU

NW 50 - 600

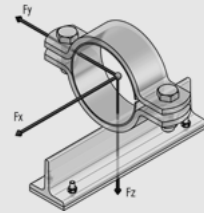
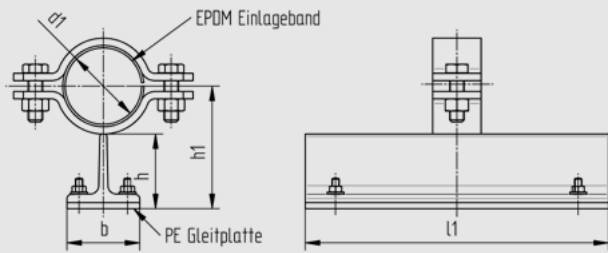
Die Abmessungen der verwendeten Rohrschellen sind ausgelegt für Rohrklasse L10PE, Werkstoff PE100, SDR11 (Toleranzen lt. DIN 8074).

Jede andere Bauhöhe sowie ein Neigen der Rohrschellenachse ist möglich.

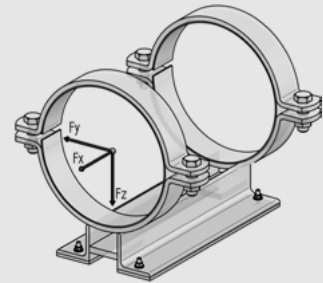
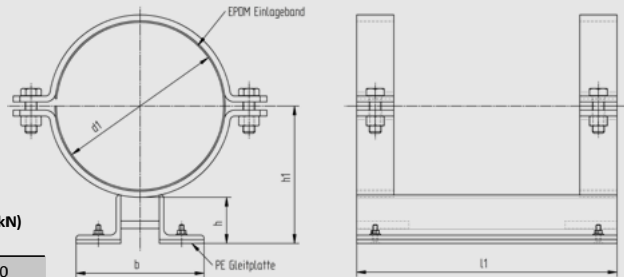
Bei der Ausführung mit einer reibungsarmen Kunststoffplatte muss die Überdeckung an der Aufstandsfläche mit der Sekundärunterstützung mindestens 50% der Grundfläche der Rohrhalterung aufweisen. Tatsächliche Abmessungen der Rohrbefestigungen hängen von den einzelnen Profiltoleranzen ab. Berechnungsgrundlagen der Belastungswerte siehe Seite 2.0 und 2.1. Die angegebenen Belastungswerte sind für Material S235JR bei Raumtemperatur angegeben.

Technische Änderungen vorbehalten.

NW 50 - 175



NW 200 - 600



d1	Nennweite	h	h1	b	l1	Gewicht kg/Stk.	Fz (kN)
63	50	61,5	101	60	250	2,43	5,0
75	65	61,5	107	60	250	2,57	5,0
90	80	61,5	115	60	250	2,57	5,0
110	100	61,5	126	60	250	3,74	8,0
125	125	61,5	134	60	250	3,79	8,0
140	125	61,5	142	60	250	3,97	8,0
160	150	61,5	152	60	250	4,15	8,0
180	175	61,5	162	60	250	4,39	8,0
200	200	64,5	174,0	184	350	12,54	14,0
225	200	62,0	184,0	172	350	12,26	16,0
250	250	64,0	200,0	246	350	15,85	16,0
280	250	63,0	214,0	257	350	16,86	16,0
315	300	62,5	231,0	264	350	17,21	24,0
355	350	64,5	253,0	329	350	21,63	28,0
400	400	63,5	278,0	346	350	28,41	32,0
450	450	64,0	303,0	356	350	32,72	32,0
500	500	66,0	330,0	472	350	37,80	36,0
560	560	66,0	360,0	491	350	38,95	36,0
630	600	66,0	395,0	510	350	45,95	38,0

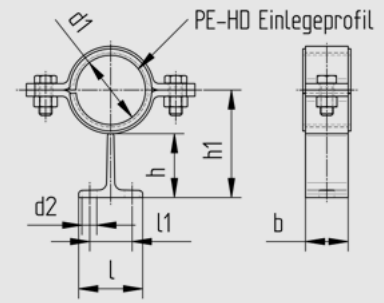
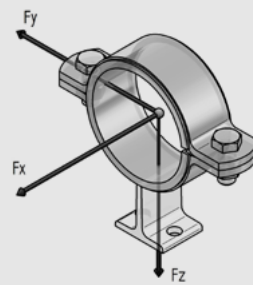
Führungslager PE Type FLKU

NW 50 - 600

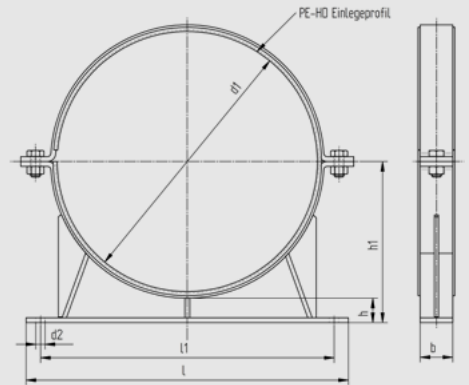
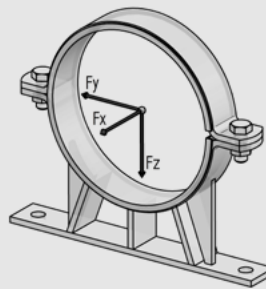
Die Abmessungen der verwendeten Rohrschellen sind ausgelegt für Rohrklasse L10PE, Werkstoff PE100, SDR11 (Toleranzen lt. DIN 8074). Jede andere Bauhöhe sowie ein Neigen der Rohrschellenachse ist möglich.

Tatsächliche Abmessungen der Rohrbefestigungen hängen von den einzelnen Profiltoleranzen ab. Berechnungsgrundlagen der Belastungswerte siehe Seite 2.0 und 2.1. Die angegebenen Belastungswerte sind für Material S235JR bei Raumtemperatur angegeben. Technische Änderungen vorbehalten.

NW 50 - 175

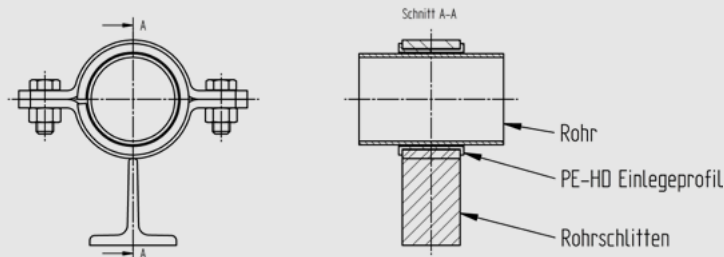


NW 200 - 600



Rohr- durchmesser	Nenn- weite	d1	h	h1	b	d2	l	l1	Gewicht kg/Stk.	Fy (kN)	Fz (kN)
63	50	66	60	101	40	14	60	40	1,10	0,5	4,0
75	65	78	60	107	40	14	60	40	1,19	0,5	4,0
90	80	93	60	114	40	14	60	40	1,28	0,5	4,0
110	100	113	60	126	50	14	60	40	2,46	0,5	4,0
125	125	128	60	134	50	18	230	190	2,62	5,0	2,0
140	125	143	60	142	50	18	250	210	2,83	5,0	2,0
160	150	163	60	152	50	18	280	240	3,00	5,0	2,0
180	175	184	60	162	50	18	299	259	3,23	5,0	2,5
200	200	209	60	174	50	18	299	259	5,14	5,0	3,0
225	200	229	60	184	50	18	360	310	6,22	5,0	5,0
250	250	259	60	200	50	18	360	310	6,72	5,0	4,5
280	250	286	60	214	60	18	400	360	8,65	5,0	5,0
315	300	320	60	231	60	18	460	400	9,14	5,0	7,0
355	350	364	60	253	60	18	460	400	9,24	5,0	10,0
400	400	409	60	278	70	18	560	500	16,15	5,0	15,0
450	450	460	60	303	70	23	680	600	19,17	5,0	18,0
500	500	510	60	330	70	23	680	600	21,98	5,0	20,0
560	560	570	60	360	80	23	740	660	22,86	5,0	22,0
630	600	638	60	395	80	23	770	720	26,22	5,0	29,0

Spiel zwischen PE-HD Einlage und Rohr ermöglicht die Bewegung des Rohres, gleichzeitig dient diese Einlage als Schutz.



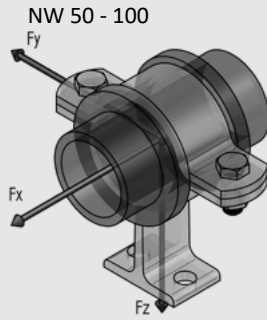
NW	50	65	80	100	125	150	175	200	250	300	350	400	450	500	560	600
Schraubenqualität	8.8	8.8	8.8	8.8	8.8	8.8	8.8	8.8	8.8	8.8	8.8	8.8	8.8	8.8	8.8	8.8
Anzugsmoment Grundplatte Nm	80	80	80	80	180	180	180	180	180	180	180	180	360	360	360	360

Festpunkt PE Type FPKU

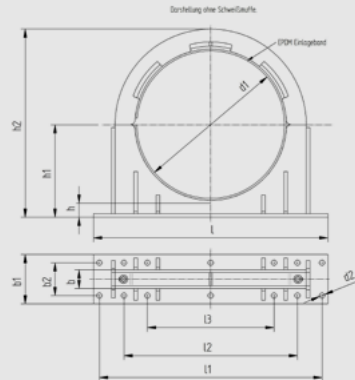
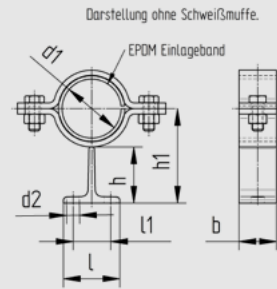
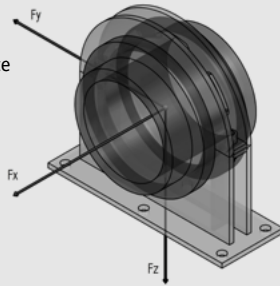
NW 50 - 600

Die Abmessungen der verwendeten Rohrschellen sind ausgelegt für Rohrklasse L10PE, Werkstoff PE100, SDR11 (Toleranzen lt. DIN 8074). Die Kraftübertragung der Festpunkte findet größtenteils über Formschluss mit Festpunkt-Fittings L10PE, PE100, SDR11 statt. Die in Rohrleitungsrichtung wirkende Kraft (F_x) gilt nur unter der Voraussetzung, dass keine Neigung zwischen der Mittellinie des Rohres und der x-Achse auftritt.

Tatsächliche Abmessungen der Rohrbefestigungen hängen von den einzelnen Profiltoleranzen ab. Berechnungsgrundlagen der Belastungswerte siehe Seite 2.0 und 2.1. Die angegebenen Belastungswerte sind für Material S235JR bei Raumtemperatur angegeben. Technische Änderungen vorbehalten.

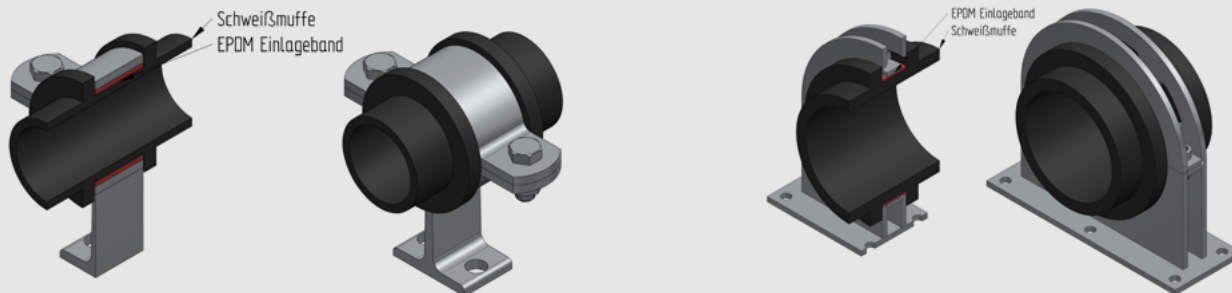


NW 125 - 600



d1	Nennweite	h	h1	b	b1	b2	d2	l	l1	l2	l3	Gewicht kg/Stk.	F_x (kN)	F_y (kN)	F_z (kN)
63	50	60	101	40			14	60	40			1,09	4,0	0,5	1,0
75	65	60	107	40			14	60	40			1,12	4,0	0,5	1,0
90	80	60	115	40			14	60	40			1,27	4,0	0,5	1,0
110	100	60	126	50			14	60	40			2,40	4,0	0,5	1,0
125	125	60	134	50	120	90	14	320	280			9,98	8,0	5,0	3,0
140	125	60	142	50	120	90	14	320	280			11,03	10,0	5,0	4,0
160	150	60	152	50	120	90	18	360	320			11,79	12,0	5,0	5,0
180	175	60	162	50	120	90	18	380	340			13,26	15,0	5,0	5,0
200	200	60	174	50	140	100	18	400	360			14,83	20,0	5,0	5,0
225	200	60	184	50	140	100	18	400	360			16,22	25,0	5,0	5,0
250	250	60	200	60	160	120	18	500	460			21,11	30,0	5,0	5,0
280	250	60	214	60	160	120	18	500	460			24,09	37,0	5,0	5,0
315	300	60	231	60	160	120	18	540	500			26,37	47,0	5,0	7,0
355	350	60	253	70	200	140	23	610	560	210		44,77	60,0	5,0	10,0
400	400	60	278	70	200	140	23	680	630	280		56,20	75,0	10,0	12,0
450	450	60	303	70	200	140	23	741	691	341		64,00	90,0	10,0	16,0
500	500	60	330	70	200	140	23	830	760	590	380	76,97	117,0	10,0	20,0
560	560	60	360	80	210	160	23	900	850	600	350	88,38	120,0	10,0	20,0
630	600	60	395	80	210	160	23	1000	950	740	540	105,91	130,0	10,0	29,0

Bund des Festpunkt-Fittings muss die angegebenen Kräfte übertragen. Keine Kraftübertragung nur durch alleinige Schellenklemmung möglich.



NW	50	65	80	100	125	150	175	200	250	300	350	400	450	500	560	600
Schraubenqualität Schelle	8.8	8.8	8.8	8.8	8.8	8.8	8.8	8.8	8.8	8.8	8.8	8.8	8.8	10.9	10.9	12.9
Anzugsmoment Schelle Nm	80	80	80	80	80	80	180	180	360	360	360	700	700	1000	1000	1200
Schraubenqualität Grundplatte	8.8	8.8	8.8	8.8	8.8	8.8	8.8	8.8	8.8	8.8	8.8	8.8	8.8	8.8	8.8	8.8
Anzugsmoment Grundplatte Nm	80	80	80	80	80	80	180	180	180	180	360	360	360	360	360	360

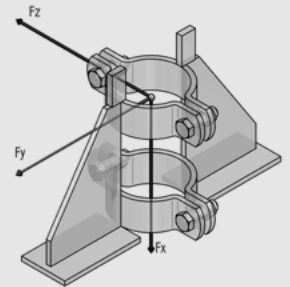
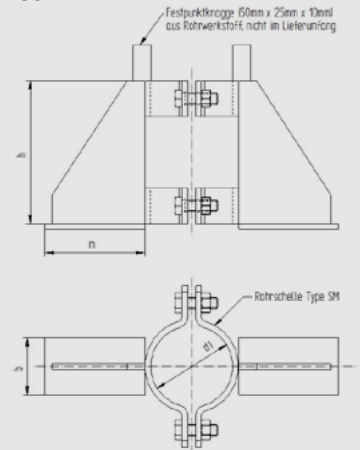
Tragpratze Type TP NW 15 - 1000

Die angeführten Kräfte gelten nur bei einer 50 % Mindestauflagefläche vom Maß „m“.

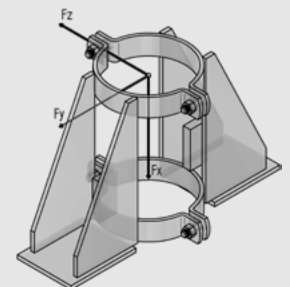
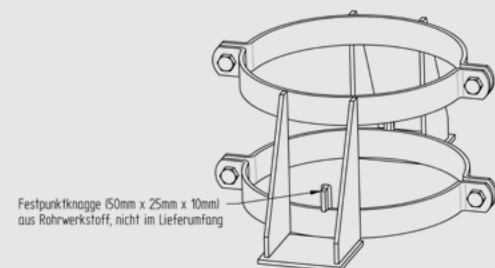
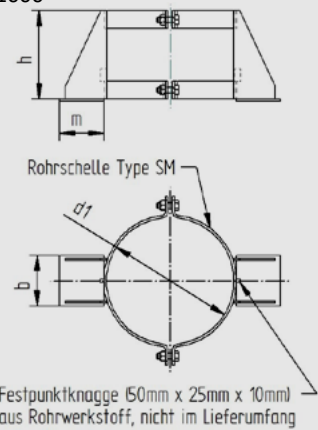
Tatsächliche Abmessungen der Rohrbefestigungen hängen von den einzelnen Profiltoleranzen ab. Berechnungsgrundlagen der Belastungswerte siehe Seite 2.0 und 2.1. Die angegebenen Belastungswerte sind für Material S235JR bei Raumtemperatur angegeben. Technische Änderungen vorbehalten.

d1	Nennweite	h	b	m	Gewicht kg/Stk.	Fx (kN)
22	15	200	80	140	4,20	5,0
27	20	200	80	140	4,23	5,0
34	25	200	80	140	4,27	5,0
43	32	200	80	140	4,32	5,0
49	40	200	80	140	4,36	5,0
53	50	200	80	140	4,98	10,0
61	50	200	80	140	5,05	10,0
68	65	200	80	140	5,11	10,0
77	65	200	80	140	5,17	10,0
83	80	200	80	140	5,31	10,0
89	80	200	80	140	5,36	10,0
104	100	200	80	140	7,29	15,0
108	100	200	80	140	7,38	15,0
115	100	200	80	140	7,49	15,0
129	125	200	80	140	7,74	15,0
133	125	200	80	140	7,81	15,0
140	125	200	80	140	8,00	15,0
154	150	200	80	140	8,28	15,0
159	150	200	80	140	8,35	15,0
169	150	200	80	140	8,56	15,0
191	175	350	150	182	21,36	15,0
204	200	350	150	182	21,63	15,0
220	200	350	150	182	21,95	15,0
254	250	350	150	175	24,38	20,0
273	250	350	150	175	24,65	20,0
305	300	350	150	172	25,44	20,0
324	300	350	150	172	25,66	20,0
356	350	350	150	175	26,64	20,0
407	400	350	200	179	35,98	20,0
457	450	350	200	179	37,74	20,0
508	500	350	200	175	39,34	20,0
610	600	400	250	181	49,87	20,0
712	700	400	250	177	53,37	20,0
813	800	400	300	183	59,53	20,0
915	900	400	300	178	63,55	20,0
1016	1000	400	300	177	67,82	20,0

NW 15 - 150



NW 175 - 1000



höhenverstellbares Gleitlager Type HGL

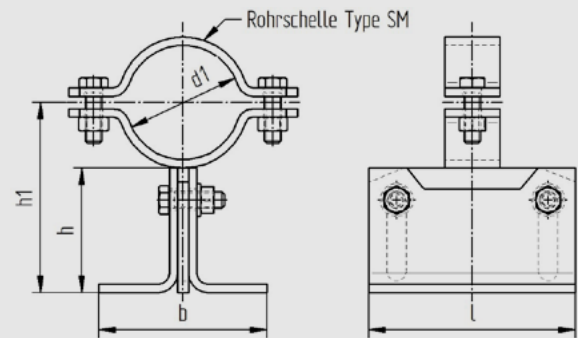
NW 15 - 200

h = 60 - 90

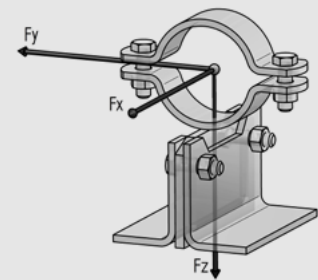
Neigen der Rohrschellenachse ist möglich.

Tatsächliche Abmessungen der Rohrbefestigungen hängen von den einzelnen Profiltoleranzen ab.
Berechnungsgrundlagen der Belastungswerte siehe Seite 2.0 und 2.1. Die angegebenen Belastungswerte sind für Material S235JR bei Raumtemperatur angegeben.

Technische Änderungen vorbehalten.



d1	Nennweite	h	h1	l	b	Gewicht kg/Stk.	Fz (kN)
22	15	60-90	76-106	150	100	2,00	2,8
27	20	60-90	78-108	150	100	2,00	2,8
34	25	60-90	82-102	150	100	2,04	2,8
43	32	60-90	86-116	150	100	2,06	2,8
49	40	60-90	89-119	150	100	2,08	2,8
53	50	60-90	92-122	150	100	2,39	2,8
61	50	60-90	96-126	150	100	2,43	2,8
68	65	60-90	100-130	150	100	2,45	2,8
77	65	60-90	104-134	150	100	2,51	2,8
83	80	60-90	107-137	150	100	2,56	2,8
89	80	60-90	110-140	150	100	2,59	2,8
104	100	60-90	120-150	150	100	3,63	5,3
108	100	60-90	122-152	150	100	3,67	5,3
115	100	60-90	125-155	150	100	3,73	5,3
129	125	60-90	132-162	150	100	3,86	5,3
133	125	60-90	134-164	150	100	3,89	5,3
140	125	60-90	138-168	150	100	3,98	5,3
154	150	60-90	145-175	150	100	4,13	5,3
159	150	60-90	147-177	150	100	4,16	5,3
169	150	60-90	152-182	150	100	4,26	5,3
191	175	60-90	163-193	150	100	4,47	5,3
204	200	60-90	170-200	150	100	4,61	5,3
220	200	60-90	178-208	150	100	4,77	5,3



höhenverstellbares Führungslager Type HFL

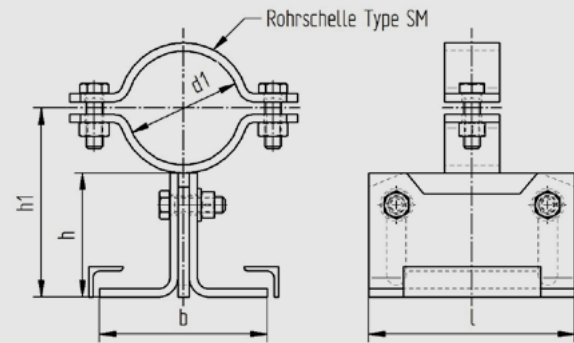
NW 15 - 200

h = 60 - 90

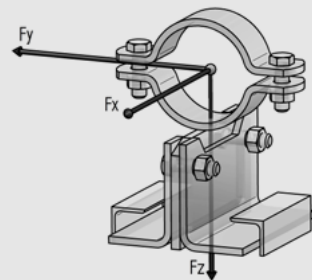
Neigen der Rohrschellenachse ist möglich.

Tatsächliche Abmessungen der Rohrbefestigungen hängen von den einzelnen Profiltoleranzen ab.
Berechnungsgrundlagen der Belastungswerte siehe Seite 2.0 und 2.1. Die angegebenen Belastungswerte sind für Material S235JR bei Raumtemperatur angegeben.

Technische Änderungen vorbehalten.



d1	Nennweite	h	h1	l	b	Gewicht kg/Stk.	Fy (kN)	Fz (kN)
22	15	60-90	76-106	150	100	2,43	2,6	2,4
27	20	60-90	78-108	150	100	2,43	2,2	2,4
34	25	60-90	82-102	150	100	2,47	1,9	2,4
43	32	60-90	86-116	150	100	2,49	1,6	2,4
49	40	60-90	89-119	150	100	2,51	1,4	2,4
53	50	60-90	92-122	150	100	2,82	1,7	2,4
61	50	60-90	96-126	150	100	2,86	1,5	2,4
68	65	60-90	100-130	150	100	2,89	1,4	2,4
77	65	60-90	104-134	150	100	2,95	1,2	2,4
83	80	60-90	107-137	150	100	2,99	1,2	2,4
89	80	60-90	110-140	150	100	3,02	1,1	2,4
104	100	60-90	120-150	150	100	4,07	1,2	4,6
108	100	60-90	122-152	150	100	4,11	1,1	4,6
115	100	60-90	125-155	150	100	4,17	1,1	4,6
129	125	60-90	132-162	150	100	4,29	1,0	4,6
133	125	60-90	134-164	150	100	4,32	0,9	4,6
140	125	60-90	138-168	150	100	4,42	0,9	4,6
154	150	60-90	145-175	150	100	4,56	0,8	4,6
159	150	60-90	147-177	150	100	4,59	0,8	4,6
169	150	60-90	152-182	150	100	4,70	0,7	4,6
191	175	60-90	163-193	150	100	4,91	0,7	4,6
204	200	60-90	170-200	150	100	5,05	0,6	4,6
220	200	60-90	178-208	150	100	5,20	0,6	4,6



höhenverstellbares Gleitlager lang Type HGLL

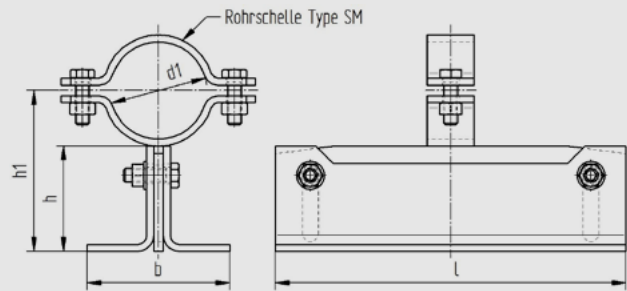
NW 15 - 200

h = 60 - 90

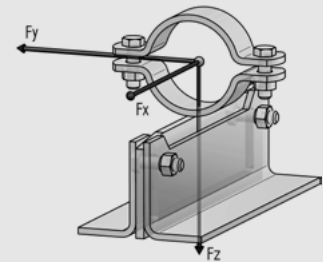
Neigen der Rohrschellenachse ist möglich.

Tatsächliche Abmessungen der Rohrbefestigungen hängen von den einzelnen Profiltoleranzen ab.
Berechnungsgrundlagen der Belastungswerte siehe Seite 2.0 und 2.1. Die angegebenen Belastungswerte sind für Material S235JR bei Raumtemperatur angegeben.

Technische Änderungen vorbehalten.



d1	Nennweite	h	h1	l	b	Gewicht kg/Stk.	Fz (kN)
22	15	60-90	76-106	300	100	3,57	2,8
27	20	60-90	78-108	300	100	3,57	2,8
34	25	60-90	82-102	300	100	3,61	2,8
43	32	60-90	86-116	300	100	3,63	2,8
49	40	60-90	89-119	300	100	3,65	2,8
53	50	60-90	92-122	300	100	3,96	2,8
61	50	60-90	96-126	300	100	4,00	2,8
68	65	60-90	100-130	300	100	4,03	2,8
77	65	60-90	104-134	300	100	4,08	2,8
83	80	60-90	107-137	300	100	4,13	2,8
89	80	60-90	110-140	300	100	4,16	2,8
104	100	60-90	120-150	300	100	5,20	5,3
108	100	60-90	122-152	300	100	5,25	5,3
115	100	60-90	125-155	300	100	5,30	5,3
129	125	60-90	132-162	300	100	5,43	5,3
133	125	60-90	134-164	300	100	5,46	5,3
140	125	60-90	138-168	300	100	5,55	5,3
154	150	60-90	145-175	300	100	5,70	5,3
159	150	60-90	147-177	300	100	5,73	5,3
169	150	60-90	152-182	300	100	5,84	5,3
191	175	60-90	163-193	300	100	6,04	5,3
204	200	60-90	170-200	300	100	6,18	5,3
220	200	60-90	178-208	300	100	6,34	5,3



höhenverstellbares Führungslager lang Type HFLL

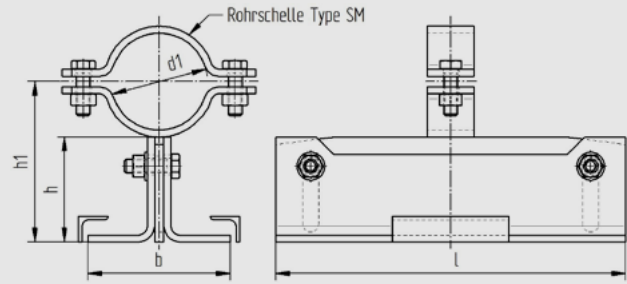
NW 15 - 200

h = 60 - 90

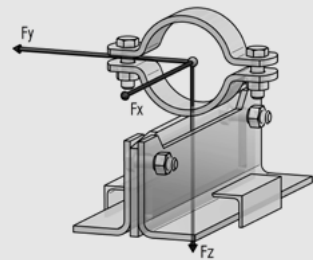
Neigen der Rohrschellenachse ist möglich.

Tatsächliche Abmessungen der Rohrbefestigungen hängen von den einzelnen Profiltoleranzen ab.
Berechnungsgrundlagen der Belastungswerte siehe Seite 2.0 und 2.1. Die angegebenen Belastungswerte sind für Material S235JR bei Raumtemperatur angegeben.

Technische Änderungen vorbehalten.



d1	Nennweite	h	h1	l	b	Gewicht kg/Stk.	Fy (kN)	Fz (kN)
22	15	60-90	76-106	300	100	4,26	2,6	2,4
27	20	60-90	78-108	300	100	4,26	2,2	2,4
34	25	60-90	82-102	300	100	4,30	1,9	2,4
43	32	60-90	86-116	300	100	4,32	1,6	2,4
49	40	60-90	89-119	300	100	4,34	1,4	2,4
53	50	60-90	92-122	300	100	4,65	1,7	2,4
61	50	60-90	96-126	300	100	4,69	1,5	2,4
68	65	60-90	100-130	300	100	4,72	1,4	2,4
77	65	60-90	104-134	300	100	4,75	1,2	2,4
83	80	60-90	107-137	300	100	4,82	1,2	2,4
89	80	60-90	110-140	300	100	4,85	1,1	2,4
104	100	60-90	120-150	300	100	5,88	1,2	4,6
108	100	60-90	122-152	300	100	5,93	1,1	4,6
115	100	60-90	125-155	300	100	5,98	1,1	4,6
129	125	60-90	132-162	300	100	6,33	1,0	4,6
133	125	60-90	134-164	300	100	6,14	0,9	4,6
140	125	60-90	138-168	300	100	6,24	0,9	4,6
154	150	60-90	145-175	300	100	6,38	0,8	4,6
159	150	60-90	147-177	300	100	6,41	0,8	4,6
169	150	60-90	152-182	300	100	6,52	0,7	4,6
191	175	60-90	163-193	300	100	6,73	0,7	4,6
204	200	60-90	170-200	300	100	6,86	0,6	4,6
220	200	60-90	178-208	300	100	7,02	0,6	4,6



höhenverstellbares Gleitlager Type HGL

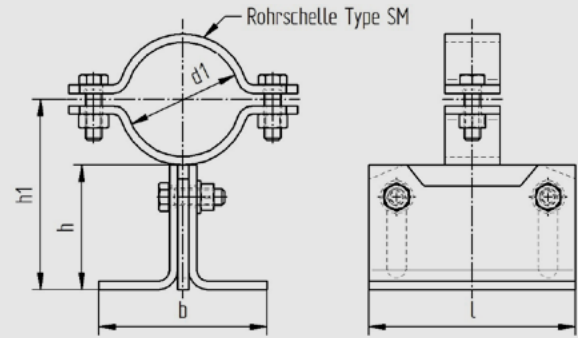
NW 15 - 200

h = 90 - 140

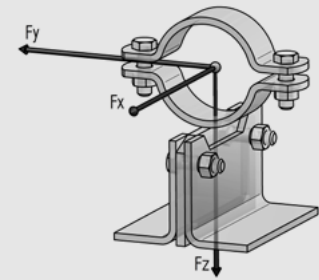
Neigen der Rohrschellenachse ist möglich.

Tatsächliche Abmessungen der Rohrbefestigungen hängen von den einzelnen Profiltoleranzen ab. Berechnungsgrundlagen der Belastungswerte siehe Seite 2.0 und 2.1. Die angegebenen Belastungswerte sind für Material S235JR bei Raumtemperatur angegeben.

Technische Änderungen vorbehalten.



d1	Nennweite	h	h1	l	b	Gewicht kg/Stk.	Fz (kN)
22	15	90-140	106-156	150	120	2,74	2,8
27	20	90-140	108-158	150	120	2,74	2,8
34	25	90-140	112-162	150	120	2,78	2,8
43	32	90-140	116-166	150	120	2,80	2,8
49	40	90-140	119-169	150	120	2,82	2,8
53	50	90-140	122-172	150	120	3,13	2,8
61	50	90-140	126-176	150	120	3,17	2,8
68	65	90-140	130-180	150	120	3,20	2,8
77	65	90-140	134-184	150	120	3,26	2,8
83	80	90-140	137-187	150	120	3,30	2,8
89	80	90-140	140-190	150	120	3,33	2,8
104	100	90-140	150-200	150	120	4,36	5,3
108	100	90-140	152-202	150	120	4,41	5,3
115	100	90-140	155-205	150	120	4,46	5,3
129	125	90-140	162-212	150	120	4,59	5,3
133	125	90-140	164-214	150	120	4,62	5,3
140	125	90-140	168-218	150	120	4,72	5,3
154	150	90-140	175-225	150	120	4,86	5,3
159	150	90-140	177-227	150	120	4,89	5,3
169	150	90-140	182-232	150	120	5,00	5,3
191	175	90-140	193-243	150	120	5,21	5,3
204	200	90-140	200-250	150	120	5,34	5,3
220	200	90-140	208-258	150	120	5,50	5,3



höhenverstellbares Führungslager Type HFL

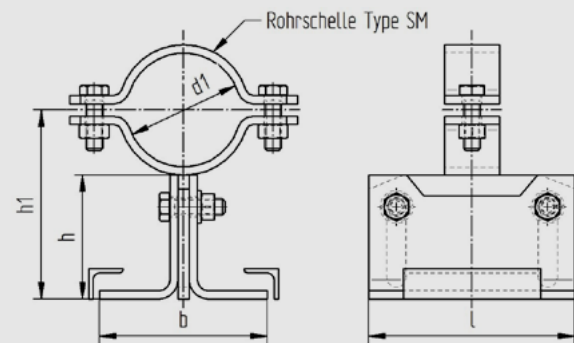
NW 15 - 200

h = 90 - 140

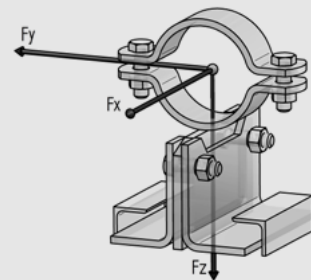
Neigen der Rohrschellenachse ist möglich.

Tatsächliche Abmessungen der Rohrbefestigungen hängen von den einzelnen Profiltoleranzen ab.
Berechnungsgrundlagen der Belastungswerte siehe Seite 2.0 und 2.1. Die angegebenen Belastungswerte sind für Material S235JR bei Raumtemperatur angegeben.

Technische Änderungen vorbehalten.



d1	Nennweite	h	h1	l	b	Gewicht kg/Stk.	Fy (kN)	Fz (kN)
22	15	90-140	106-156	150	120	3,18	2,6	2,4
27	20	90-140	108-158	150	120	3,18	2,2	2,4
34	25	90-140	112-162	150	120	3,21	1,9	2,4
43	32	90-140	116-166	150	120	3,24	1,6	2,4
49	40	90-140	119-169	150	120	3,25	1,4	2,4
53	50	90-140	122-172	150	120	3,57	1,7	2,4
61	50	90-140	126-176	150	120	3,60	1,5	2,4
68	65	90-140	130-180	150	120	3,63	1,4	2,4
77	65	90-140	134-184	150	120	3,69	1,2	2,4
83	80	90-140	137-187	150	120	3,74	1,2	2,4
89	80	90-140	140-190	150	120	3,77	1,1	2,4
104	100	90-140	150-200	150	120	4,80	1,2	4,6
108	100	90-140	152-202	150	120	4,84	1,1	4,6
115	100	90-140	155-205	150	120	4,90	1,1	4,6
129	125	90-140	162-212	150	120	5,03	1,0	4,6
133	125	90-140	164-214	150	120	5,06	0,9	4,6
140	125	90-140	168-218	150	120	5,15	0,9	4,6
154	150	90-140	175-225	150	120	5,30	0,8	4,6
159	150	90-140	177-227	150	120	5,33	0,8	4,6
169	150	90-140	182-232	150	120	5,43	0,7	4,6
191	175	90-140	193-243	150	120	5,64	0,7	4,6
204	200	90-140	200-250	150	120	5,78	0,6	4,6
220	200	90-140	208-258	150	120	5,94	0,6	4,6



höhenverstellbares Gleitlager lang Type HGLL

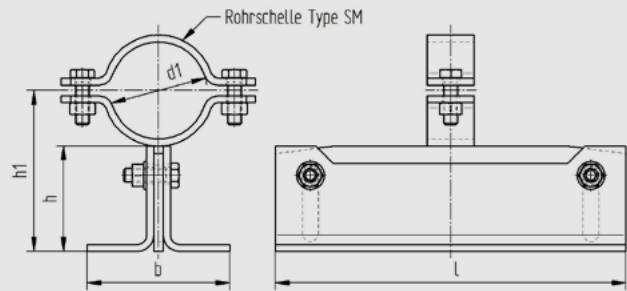
NW 15 - 200

h = 90 - 140

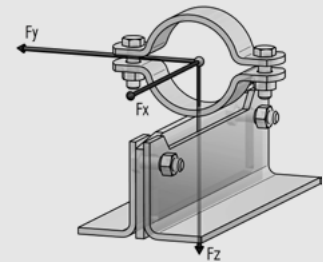
Neigen der Rohrschellenachse ist möglich.

Tatsächliche Abmessungen der Rohrbefestigungen hängen von den einzelnen Profiltoleranzen ab.
Berechnungsgrundlagen der Belastungswerte siehe Seite 2.0 und 2.1. Die angegebenen Belastungswerte sind für Material S235JR bei Raumtemperatur angegeben.

Technische Änderungen vorbehalten.



d1	Nennweite	h	h1	l	b	Gewicht kg/Stk.	Fz (kN)
22	15	90-140	106-156	300	120	5,08	2,8
27	20	90-140	108-158	300	120	5,08	2,8
34	25	90-140	112-162	300	120	5,11	2,8
43	32	90-140	116-166	300	120	5,14	2,8
49	40	90-140	119-169	300	120	5,16	2,8
53	50	90-140	122-172	300	120	5,47	2,8
61	50	90-140	126-176	300	120	5,50	2,8
68	65	90-140	130-180	300	120	5,53	2,8
77	65	90-140	134-184	300	120	5,59	2,8
83	80	90-140	137-187	300	120	5,64	2,8
89	80	90-140	140-190	300	120	5,67	2,8
104	100	90-140	150-200	300	120	6,71	5,3
108	100	90-140	152-202	300	120	6,75	5,3
115	100	90-140	155-205	300	120	6,81	5,3
129	125	90-140	162-212	300	120	6,93	5,3
133	125	90-140	164-214	300	120	6,96	5,3
140	125	90-140	168-218	300	120	7,06	5,3
154	150	90-140	175-225	300	120	7,20	5,3
159	150	90-140	177-227	300	120	7,23	5,3
169	150	90-140	182-232	300	120	7,34	5,3
191	175	90-140	193-243	300	120	7,55	5,3
204	200	90-140	200-250	300	120	7,69	5,3
220	200	90-140	208-258	300	120	7,84	5,3



höhenverstellbares Führungslager lang Type HFLL

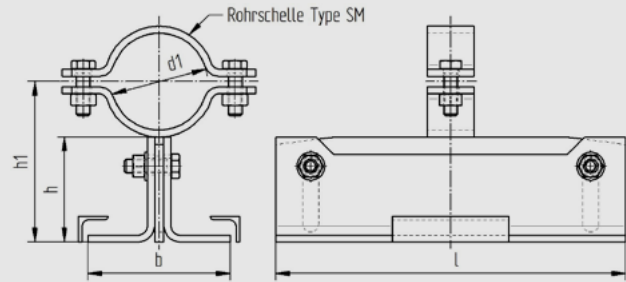
NW 15 - 200

h = 90 - 140

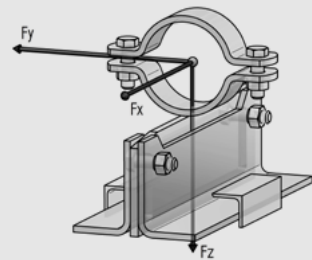
Neigen der Rohrschellenachse ist möglich.

Tatsächliche Abmessungen der Rohrbefestigungen hängen von den einzelnen Profiltoleranzen ab.
Berechnungsgrundlagen der Belastungswerte siehe Seite 2.0 und 2.1. Die angegebenen Belastungswerte sind für Material S235JR bei Raumtemperatur angegeben.

Technische Änderungen vorbehalten.



d1	Nennweite	h	h1	l	b	Gewicht kg/Stk.	Fy (kN)	Fz (kN)
22	15	90-140	106-156	300	120	5,51	2,6	2,4
27	20	90-140	108-158	300	120	5,51	2,2	2,4
34	25	90-140	112-162	300	120	5,55	1,9	2,4
43	32	90-140	116-166	300	120	5,57	1,6	2,4
49	40	90-140	119-169	300	120	5,59	1,4	2,4
53	50	90-140	122-172	300	120	5,90	1,7	2,4
61	50	90-140	126-176	300	120	5,94	1,5	2,4
68	65	90-140	130-180	300	120	5,97	1,4	2,4
77	65	90-140	134-184	300	120	6,03	1,2	2,4
83	80	90-140	137-187	300	120	6,07	1,2	2,4
89	80	90-140	140-190	300	120	6,10	1,1	2,4
104	100	90-140	150-200	300	120	7,14	1,2	4,6
108	100	90-140	152-202	300	120	7,19	1,1	4,6
115	100	90-140	155-205	300	120	7,24	1,1	4,6
129	125	90-140	162-212	300	120	7,37	1,0	4,6
133	125	90-140	164-214	300	120	7,40	0,9	4,6
140	125	90-140	168-218	300	120	7,49	0,9	4,6
154	150	90-140	175-225	300	120	7,64	0,8	4,6
159	150	90-140	177-227	300	120	7,67	0,8	4,6
169	150	90-140	182-232	300	120	7,78	0,7	4,6
191	175	90-140	193-243	300	120	7,98	0,7	4,6
204	200	90-140	200-250	300	120	8,12	0,6	4,6
220	200	90-140	208-258	300	120	8,28	0,6	4,6



höhenverstellbares Gleitlager Type HGL

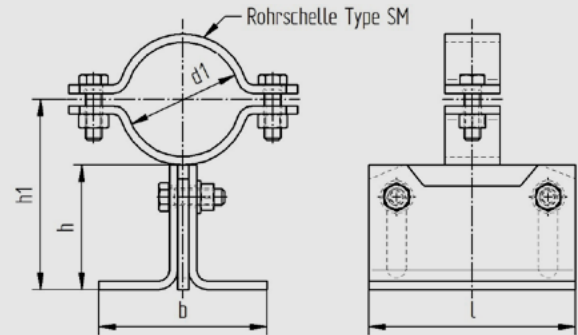
NW 15 - 200

h = 140 - 240

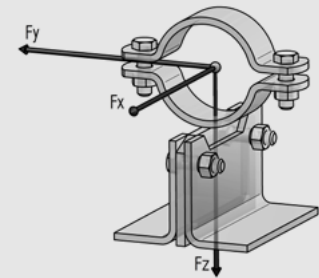
Neigen der Rohrschellenachse ist möglich.

Tatsächliche Abmessungen der Rohrbefestigungen hängen von den einzelnen Profiltoleranzen ab.
Berechnungsgrundlagen der Belastungswerte siehe Seite 2.0 und 2.1. Die angegebenen Belastungswerte sind für Material S235JR bei Raumtemperatur angegeben.

Technische Änderungen vorbehalten.



d1	Nennweite	h	h1	l	b	Gewicht kg/Stk.	Fz (kN)
22	15	140-240	156-256	150	160	5,12	2,8
27	20	140-240	158-258	150	160	5,12	2,8
34	25	140-240	162-262	150	160	5,15	2,8
43	32	140-240	166-266	150	160	5,18	2,8
49	40	140-240	169-269	150	160	5,20	2,8
53	50	140-240	172-272	150	160	5,51	2,8
61	50	140-240	176-276	150	160	5,54	2,8
68	65	140-240	180-280	150	160	5,57	2,8
77	65	140-240	184-284	150	160	5,63	2,8
83	80	140-240	187-287	150	160	5,68	2,8
89	80	140-240	190-290	150	160	5,71	2,8
104	100	140-240	200-300	150	160	6,70	5,3
108	100	140-240	202-302	150	160	6,74	5,3
115	100	140-240	205-305	150	160	6,80	5,3
129	125	140-240	212-312	150	160	6,93	5,3
133	125	140-240	214-314	150	160	6,96	5,3
140	125	140-240	218-318	150	160	7,05	5,3
154	150	140-240	225-325	150	160	7,20	5,3
159	150	140-240	227-327	150	160	7,23	5,3
169	150	140-240	232-332	150	160	7,33	5,3
191	175	140-240	243-343	150	160	7,54	5,3
204	200	140-240	250-350	150	160	7,68	5,3
220	200	140-240	258-358	150	160	7,84	5,3



höhenverstellbares Führungslager Type HFL

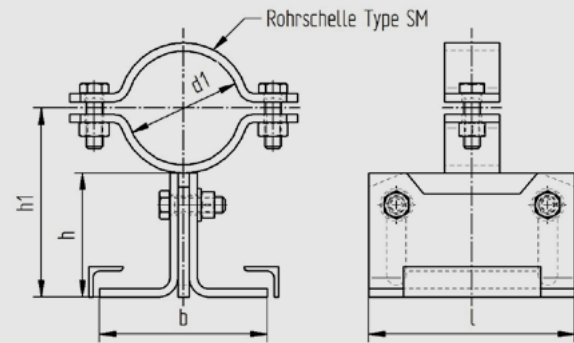
NW 15 - 200

h = 140 - 240

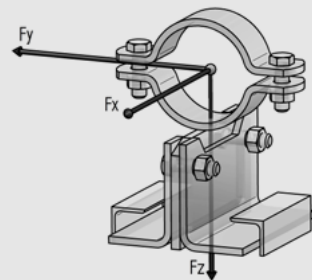
Neigen der Rohrschellenachse ist möglich.

Tatsächliche Abmessungen der Rohrbefestigungen hängen von den einzelnen Profiltoleranzen ab.
Berechnungsgrundlagen der Belastungswerte siehe Seite 2.0 und 2.1. Die angegebenen Belastungswerte sind für Material S235JR bei Raumtemperatur angegeben.

Technische Änderungen vorbehalten.



d1	Nennweite	h	h1	l	b	Gewicht kg/Stk.	Fy (kN)	Fz (kN)
22	15	140-240	156-256	150	160	5,55	2,6	2,4
27	20	140-240	158-258	150	160	5,55	2,2	2,4
34	25	140-240	162-262	150	160	5,59	1,9	2,4
43	32	140-240	166-266	150	160	5,61	1,6	2,4
49	40	140-240	169-269	150	160	5,63	1,4	2,4
53	50	140-240	172-272	150	160	5,94	1,7	2,4
61	50	140-240	176-276	150	160	5,98	1,5	2,4
68	65	140-240	180-280	150	160	6,01	1,4	2,4
77	65	140-240	184-284	150	160	6,07	1,2	2,4
83	80	140-240	187-287	150	160	6,11	1,2	2,4
89	80	140-240	190-290	150	160	6,14	1,1	2,4
104	100	140-240	200-300	150	160	7,14	1,2	4,6
108	100	140-240	202-302	150	160	7,18	1,1	4,6
115	100	140-240	205-305	150	160	7,24	1,1	4,6
129	125	140-240	212-312	150	160	7,36	1,0	4,6
133	125	140-240	214-314	150	160	7,39	0,9	4,6
140	125	140-240	218-318	150	160	7,49	0,9	4,6
154	150	140-240	225-325	150	160	7,63	0,8	4,6
159	150	140-240	227-327	150	160	7,66	0,8	4,6
169	150	140-240	232-332	150	160	7,77	0,7	4,6
191	175	140-240	243-343	150	160	7,98	0,7	4,6
204	200	140-240	250-350	150	160	8,12	0,6	4,6
220	200	140-240	258-358	150	160	8,27	0,6	4,6



höhenverstellbares Gleitlager lang Type HGLL

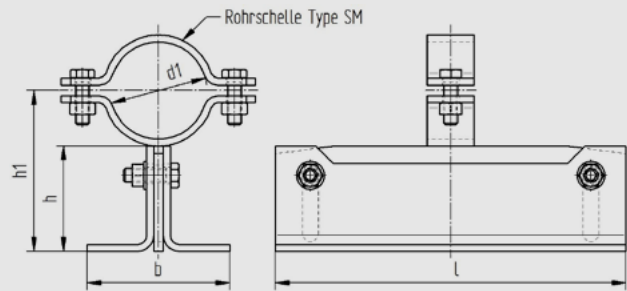
NW 15 - 200

h = 140 - 240

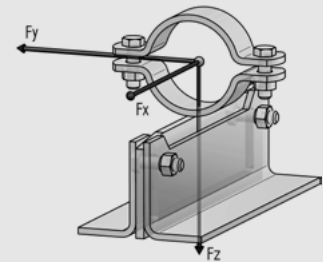
Neigen der Rohrschellenachse ist möglich.

Tatsächliche Abmessungen der Rohrbefestigungen hängen von den einzelnen Profiltoleranzen ab.
Berechnungsgrundlagen der Belastungswerte siehe Seite 2.0 und 2.1. Die angegebenen Belastungswerte sind für Material S235JR bei Raumtemperatur angegeben.

Technische Änderungen vorbehalten.



d1	Nennweite	h	h1	l	b	Gewicht kg/Stk.	Fz (kN)
22	15	140-240	156-256	300	160	9,98	2,8
27	20	140-240	158-258	300	160	9,99	2,8
34	25	140-240	162-262	300	160	10,01	2,8
43	32	140-240	166-266	300	160	10,04	2,8
49	40	140-240	169-269	300	160	10,06	2,8
53	50	140-240	172-272	300	160	10,37	2,8
61	50	140-240	176-276	300	160	10,40	2,8
68	65	140-240	180-280	300	160	10,43	2,8
77	65	140-240	184-284	300	160	10,49	2,8
83	80	140-240	187-287	300	160	10,54	2,8
89	80	140-240	190-290	300	160	10,56	2,8
104	100	140-240	200-300	300	160	11,56	5,3
108	100	140-240	202-302	300	160	11,60	5,3
115	100	140-240	205-305	300	160	11,66	5,3
129	125	140-240	212-312	300	160	11,78	5,3
133	125	140-240	214-314	300	160	11,82	5,3
140	125	140-240	218-318	300	160	11,91	5,3
154	150	140-240	225-325	300	160	12,05	5,3
159	150	140-240	227-327	300	160	12,09	5,3
169	150	140-240	232-332	300	160	12,19	5,3
191	175	140-240	243-343	300	160	12,40	5,3
204	200	140-240	250-350	300	160	12,54	5,3
220	200	140-240	258-358	300	160	12,69	5,3



höhenverstellbares Führungslager lang Type HFLL

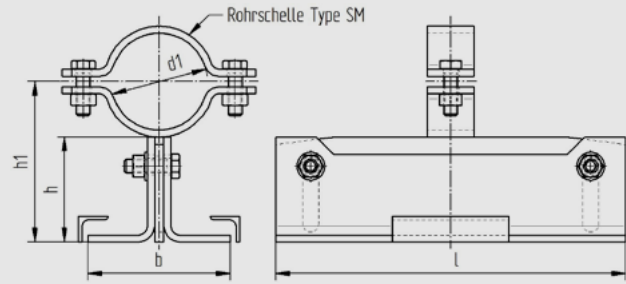
NW 15 - 200

h = 140 - 240

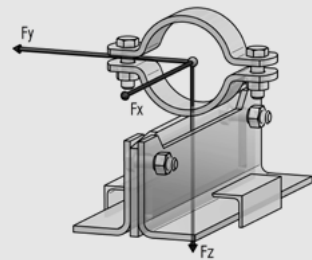
Neigen der Rohrschellenachse ist möglich.

Tatsächliche Abmessungen der Rohrbefestigungen hängen von den einzelnen Profiltoleranzen ab.
Berechnungsgrundlagen der Belastungswerte siehe Seite 2.0 und 2.1. Die angegebenen Belastungswerte sind für Material S235JR bei Raumtemperatur angegeben.

Technische Änderungen vorbehalten.



d1	Nennweite	h	h1	l	b	Gewicht kg/Stk.	Fy (kN)	Fz (kN)
22	15	140-240	156-256	300	160	10,41	2,6	2,4
27	20	140-240	158-258	300	160	10,41	2,2	2,4
34	25	140-240	162-262	300	160	10,45	1,9	2,4
43	32	140-240	166-266	300	160	10,47	1,6	2,4
49	40	140-240	169-269	300	160	10,49	1,4	2,4
53	50	140-240	172-272	300	160	10,80	1,7	2,4
61	50	140-240	176-276	300	160	10,84	1,5	2,4
68	65	140-240	180-280	300	160	10,87	1,4	2,4
77	65	140-240	184-284	300	160	10,93	1,2	2,4
83	80	140-240	187-287	300	160	10,97	1,2	2,4
89	80	140-240	190-290	300	160	11,00	1,1	2,4
104	100	140-240	200-300	300	160	11,99	1,2	4,6
108	100	140-240	202-302	300	160	12,04	1,1	4,6
115	100	140-240	205-305	300	160	12,09	1,1	4,6
129	125	140-240	212-312	300	160	12,22	1,0	4,6
133	125	140-240	214-314	300	160	12,25	0,9	4,6
140	125	140-240	218-318	300	160	12,35	0,9	4,6
154	150	140-240	225-325	300	160	12,49	0,8	4,6
159	150	140-240	227-327	300	160	12,52	0,8	4,6
169	150	140-240	232-332	300	160	12,63	0,7	4,6
191	175	140-240	243-343	300	160	12,84	0,7	4,6
204	200	140-240	250-350	300	160	12,97	0,6	4,6
220	200	140-240	258-358	300	160	13,13	0,6	4,6



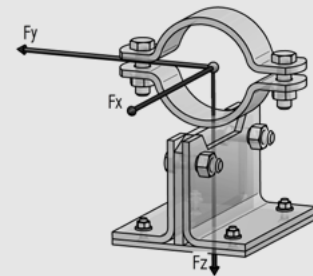
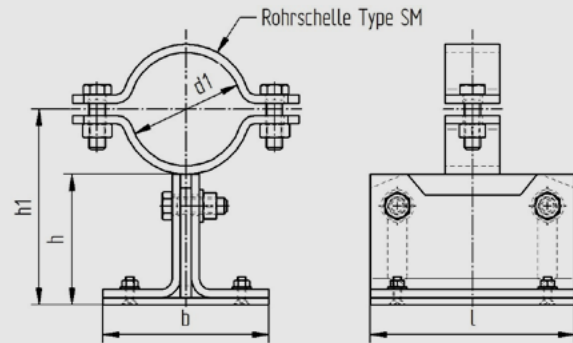
höhenverstellbares Gleitlager mit PE Gleitplatte Type HGLPE

NW 15 - 200

h = 65 - 95

Neigen der Rohrschellenachse ist möglich.

Bei der Ausführung mit einer reibungsarmen Kunststoffplatte muss die Überdeckung an der Aufstandsfläche mit der Sekundärunterstützung mindestens 50% der Grundfläche der Rohrhalterung aufweisen. Tatsächliche Abmessungen der Rohrbefestigungen hängen von den einzelnen Profiltoleranzen ab. Berechnungsgrundlagen der Belastungswerte siehe Seite 2.0 und 2.1. Die angegebenen Belastungswerte sind für Material S235JR bei Raumtemperatur angegeben. Technische Änderungen vorbehalten.



d1	Nennweite	h	h1	l	b	Gewicht kg/Stk.	Fz (kN)
22	15	65-95	81-111	150	100	2,10	2,8
27	20	65-95	83-113	150	100	2,10	2,8
34	25	65-95	87-117	150	100	2,14	2,8
43	32	65-95	91-121	150	100	2,16	2,8
49	40	65-95	94-124	150	100	2,18	2,8
53	50	65-95	97-127	150	100	2,49	2,8
61	50	65-95	101-131	150	100	2,53	2,8
68	65	65-95	105-135	150	100	2,55	2,8
77	65	65-95	109-139	150	100	2,61	2,8
83	80	65-95	112-142	150	100	2,66	2,8
89	80	65-95	115-145	150	100	2,69	2,8
104	100	65-95	125-155	150	100	3,73	5,3
108	100	65-95	127-155	150	100	3,77	5,3
115	100	65-95	130-160	150	100	3,83	5,3
129	125	65-95	137-167	150	100	3,96	5,3
133	125	65-95	139-169	150	100	3,99	5,3
140	125	65-95	143-173	150	100	4,08	5,3
154	150	65-95	150-180	150	100	4,23	5,3
159	150	65-95	152-182	150	100	4,26	5,3
169	150	65-95	157-187	150	100	4,36	5,3
191	175	65-95	168-198	150	100	4,57	5,3
204	200	65-95	175-205	150	100	4,71	5,3
220	200	65-95	183-213	150	100	4,87	5,3

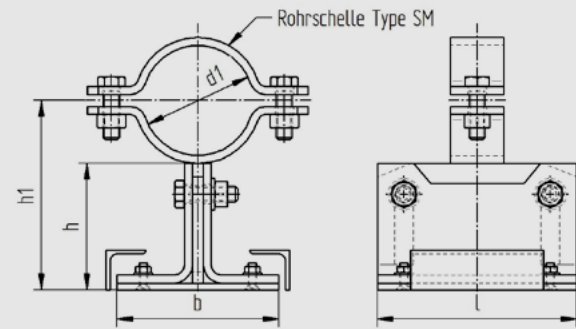
höhenverstellbares Führungslager mit PE Gleitplatte Type HFLPE

NW 15 - 200

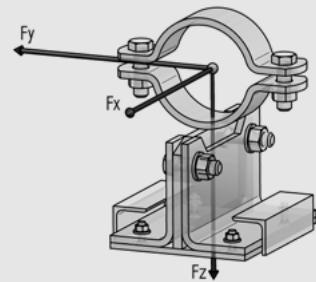
h = 65 - 95

Neigen der Rohrschellenachse ist möglich.

Bei der Ausführung mit einer reibungsarmen Kunststoffplatte muss die Überdeckung an der Aufstandsfläche mit der Sekundärunterstützung mindestens 50% der Grundfläche der Rohrhalterung aufweisen. Tatsächliche Abmessungen der Rohrbefestigungen hängen von den einzelnen Profiltoleranzen ab. Berechnungsgrundlagen der Belastungswerte siehe Seite 2.0 und 2.1. Die angegebenen Belastungswerte sind für Material S235JR bei Raumtemperatur angegeben. Technische Änderungen vorbehalten.



d1	Nennweite	h	h1	l	b	Gewicht kg/Stk.	Fy (kN)	Fz (kN)
22	15	65-95	81-111	150	100	2,53	2,6	2,4
27	20	65-95	83-113	150	100	2,53	2,2	2,4
34	25	65-95	87-117	150	100	2,57	1,9	2,4
43	32	65-95	91-121	150	100	2,59	1,6	2,4
49	40	65-95	94-124	150	100	2,62	1,4	2,4
53	50	65-95	97-127	150	100	2,92	1,7	2,4
61	50	65-95	101-131	150	100	2,96	1,5	2,4
68	65	65-95	105-135	150	100	2,99	1,4	2,4
77	65	65-95	109-139	150	100	3,05	1,2	2,4
83	80	65-95	112-142	150	100	3,09	1,2	2,4
89	80	65-95	115-145	150	100	3,12	1,1	2,4
104	100	65-95	125-155	150	100	4,17	1,2	4,6
108	100	65-95	127-155	150	100	4,21	1,1	4,6
115	100	65-95	130-160	150	100	4,27	1,1	4,6
129	125	65-95	137-167	150	100	4,39	1,0	4,6
133	125	65-95	139-169	150	100	4,42	0,9	4,6
140	125	65-95	143-173	150	100	4,52	0,9	4,6
154	150	65-95	150-180	150	100	4,66	0,8	4,6
159	150	65-95	152-182	150	100	4,69	0,8	4,6
169	150	65-95	157-187	150	100	4,80	0,7	4,6
191	175	65-95	168-198	150	100	5,01	0,7	4,6
204	200	65-95	175-205	150	100	5,15	0,6	4,6
220	200	65-95	183-213	150	100	5,30	0,6	4,6



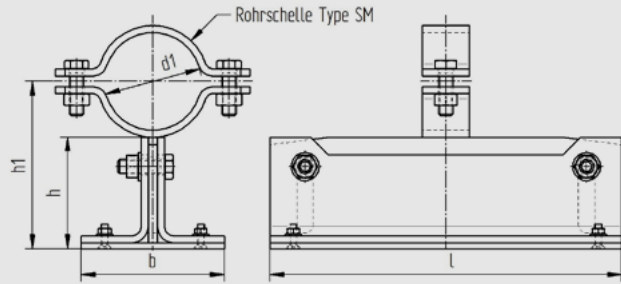
höhenverstellbares Gleitlager lang mit PE Gleitplatte Type HGLLPE

NW 15 - 200

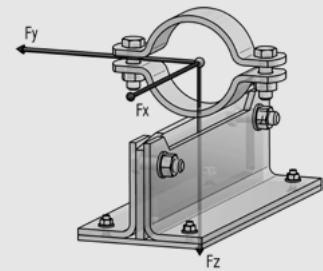
h = 65 - 95

Neigen der Rohrschellenachse ist möglich.

Bei der Ausführung mit einer reibungsarmen Kunststoffplatte muss die Überdeckung an der Aufstandsfläche mit der Sekundärunterstützung mindestens 50% der Grundfläche der Rohrhalterung aufweisen. Tatsächliche Abmessungen der Rohrbefestigungen hängen von den einzelnen Profiltoleranzen ab. Berechnungsgrundlagen der Belastungswerte siehe Seite 2.0 und 2.1. Die angegebenen Belastungswerte sind für Material S235JR bei Raumtemperatur angegeben. Technische Änderungen vorbehalten.



d1	Nennweite	h	h1	l	b	Gewicht kg/Stk.	Fz (kN)
22	15	65-95	81-111	300	100	3,74	2,8
27	20	65-95	83-113	300	100	3,74	2,8
34	25	65-95	87-117	300	100	3,78	2,8
43	32	65-95	91-121	300	100	3,80	2,8
49	40	65-95	94-124	300	100	3,82	2,8
53	50	65-95	97-127	300	100	4,13	2,8
61	50	65-95	101-131	300	100	4,17	2,8
68	65	65-95	105-135	300	100	4,20	2,8
77	65	65-95	109-139	300	100	4,25	2,8
83	80	65-95	112-142	300	100	4,30	2,8
89	80	65-95	115-145	300	100	4,33	2,8
104	100	65-95	125-155	300	100	5,37	5,3
108	100	65-95	127-155	300	100	5,42	5,3
115	100	65-95	130-160	300	100	5,47	5,3
129	125	65-95	137-167	300	100	5,60	5,3
133	125	65-95	139-169	300	100	5,63	5,3
140	125	65-95	143-173	300	100	5,72	5,3
154	150	65-95	150-180	300	100	5,87	5,3
159	150	65-95	152-182	300	100	5,90	5,3
169	150	65-95	157-187	300	100	6,01	5,3
191	175	65-95	168-198	300	100	6,21	5,3
204	200	65-95	175-205	300	100	6,35	5,3
220	200	65-95	183-213	300	100	6,51	5,3



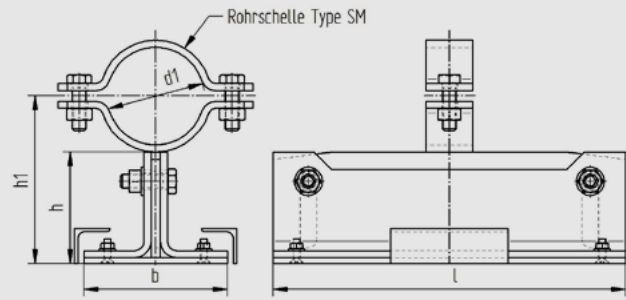
höhenverstellbares Führungslager lang mit PE Gleitplatte Type HFLPE

NW 15 - 200

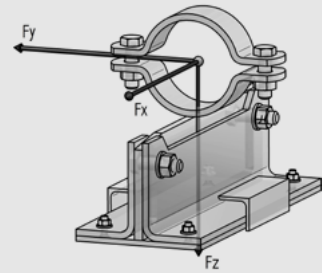
h = 65 - 95

Neigen der Rohrschellenachse ist möglich.

Bei der Ausführung mit einer reibungsarmen Kunststoffplatte muss die Überdeckung an der Aufstandsfläche mit der Sekundärunterstützung mindestens 50% der Grundfläche der Rohrhalterung aufweisen. Tatsächliche Abmessungen der Rohrbefestigungen hängen von den einzelnen Profiltoleranzen ab. Berechnungsgrundlagen der Belastungswerte siehe Seite 2.0 und 2.1. Die angegebenen Belastungswerte sind für Material S235JR bei Raumtemperatur angegeben. Technische Änderungen vorbehalten.



d1	Nennweite	h	h1	l	b	Gewicht kg/Stk.	Fy (kN)	Fz (kN)
22	15	65-95	81-111	300	100	4,18	2,6	2,4
27	20	65-95	83-113	300	100	4,18	2,2	2,4
34	25	65-95	87-117	300	100	4,21	1,9	2,4
43	32	65-95	91-121	300	100	4,24	1,6	2,4
49	40	65-95	94-124	300	100	4,26	1,4	2,4
53	50	65-95	97-127	300	100	4,57	1,7	2,4
61	50	65-95	101-131	300	100	4,60	1,5	2,4
68	65	65-95	105-135	300	100	4,63	1,4	2,4
77	65	65-95	109-139	300	100	4,69	1,2	2,4
83	80	65-95	112-142	300	100	4,74	1,2	2,4
89	80	65-95	115-145	300	100	4,77	1,1	2,4
104	100	65-95	125-155	300	100	5,81	1,2	4,6
108	100	65-95	127-155	300	100	5,85	1,1	4,6
115	100	65-95	130-160	300	100	5,91	1,1	4,6
129	125	65-95	137-167	300	100	6,03	1,0	4,6
133	125	65-95	139-169	300	100	6,07	0,9	4,6
140	125	65-95	143-173	300	100	6,16	0,9	4,6
154	150	65-95	150-180	300	100	6,30	0,8	4,6
159	150	65-95	152-182	300	100	6,34	0,8	4,6
169	150	65-95	157-187	300	100	6,44	0,7	4,6
191	175	65-95	168-198	300	100	6,65	0,7	4,6
204	200	65-95	175-205	300	100	6,79	0,6	4,6
220	200	65-95	183-213	300	100	6,94	0,6	4,6



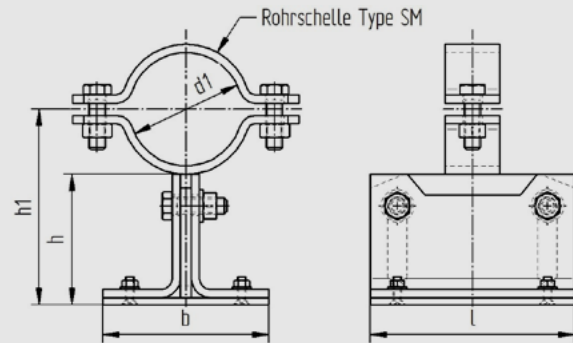
höhenverstellbares Gleitlager mit PE Gleitplatte Type HGLPE

NW 15 - 200

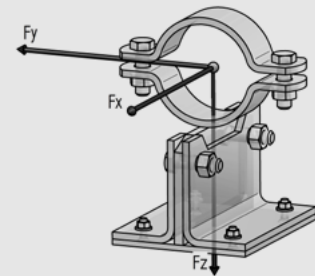
h = 95 - 145

Neigen der Rohrschellenachse ist möglich.

Bei der Ausführung mit einer reibungsarmen Kunststoffplatte muss die Überdeckung an der Aufstandsfläche mit der Sekundärunterstützung mindestens 50% der Grundfläche der Rohrhalterung aufweisen. Tatsächliche Abmessungen der Rohrbefestigungen hängen von den einzelnen Profiltoleranzen ab. Berechnungsgrundlagen der Belastungswerte siehe Seite 2.0 und 2.1. Die angegebenen Belastungswerte sind für Material S235JR bei Raumtemperatur angegeben. Technische Änderungen vorbehalten.



d1	Nennweite	h	h1	l	b	Gewicht kg/Stk.	Fz (kN)
22	15	95-145	111-161	150	120	2,85	2,8
27	20	95-145	113-163	150	120	2,85	2,8
34	25	95-145	117-167	150	120	2,89	2,8
43	32	95-145	121-171	150	120	2,91	2,8
49	40	95-145	124-174	150	120	2,93	2,8
53	50	95-145	127-177	150	120	3,24	2,8
61	50	95-145	131-181	150	120	3,28	2,8
68	65	95-145	135-185	150	120	3,31	2,8
77	65	95-145	139-189	150	120	3,37	2,8
83	80	95-145	142-192	150	120	3,41	2,8
89	80	95-145	145-195	150	120	3,44	2,8
104	100	95-145	155-205	150	120	4,48	5,3
108	100	95-145	157-207	150	120	4,52	5,3
115	100	95-145	160-210	150	120	4,58	5,3
129	125	95-145	167-217	150	120	4,70	5,3
133	125	95-145	169-219	150	120	4,74	5,3
140	125	95-145	173-223	150	120	4,83	5,3
154	150	95-145	180-230	150	120	4,97	5,3
159	150	95-145	182-232	150	120	5,01	5,3
169	150	95-145	187-237	150	120	5,11	5,3
191	175	95-145	198-248	150	120	5,32	5,3
204	200	95-145	205-255	150	120	5,46	5,3
220	200	95-145	213-263	150	120	5,61	5,3



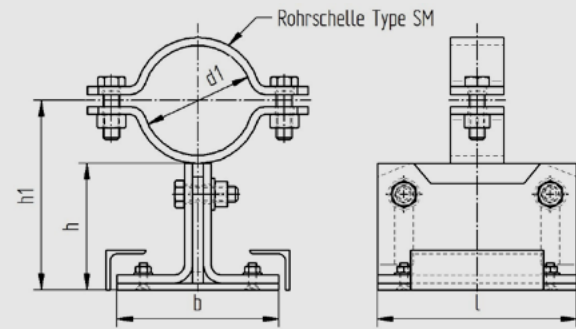
höhenverstellbares Führungslager mit PE Gleitplatte Type HFLPE

NW 15 - 200

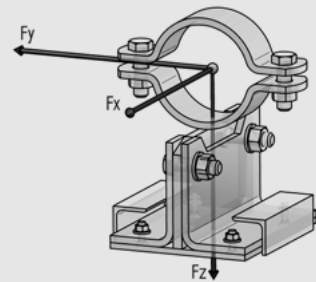
h = 95 - 145

Neigen der Rohrschellenachse ist möglich.

Bei der Ausführung mit einer reibungsarmen Kunststoffplatte muss die Überdeckung an der Aufstandsfläche mit der Sekundärunterstützung mindestens 50% der Grundfläche der Rohrhalterung aufweisen. Tatsächliche Abmessungen der Rohrbefestigungen hängen von den einzelnen Profiltoleranzen ab. Berechnungsgrundlagen der Belastungswerte siehe Seite 2.0 und 2.1. Die angegebenen Belastungswerte sind für Material S235JR bei Raumtemperatur angegeben. Technische Änderungen vorbehalten.



d1	Nennweite	h	h1	l	b	Gewicht kg/Stk.	Fy (kN)	Fz (kN)
22	15	95-145	111-161	150	120	3,29	2,6	2,4
27	20	95-145	113-163	150	120	3,29	2,2	2,4
34	25	95-145	117-167	150	120	3,33	1,9	2,4
43	32	95-145	121-171	150	120	3,35	1,6	2,4
49	40	95-145	124-174	150	120	3,38	1,4	2,4
53	50	95-145	127-177	150	120	3,68	1,7	2,4
61	50	95-145	131-181	150	120	3,72	1,5	2,4
68	65	95-145	135-185	150	120	3,75	1,4	2,4
77	65	95-145	139-189	150	120	3,81	1,2	2,4
83	80	95-145	142-192	150	120	3,85	1,2	2,4
89	80	95-145	145-195	150	120	3,88	1,1	2,4
104	100	95-145	155-205	150	120	4,91	1,2	4,6
108	100	95-145	157-207	150	120	4,96	1,1	4,6
115	100	95-145	160-210	150	120	5,01	1,1	4,6
129	125	95-145	167-217	150	120	5,14	1,0	4,6
133	125	95-145	169-219	150	120	5,17	0,9	4,6
140	125	95-145	173-223	150	120	5,27	0,9	4,6
154	150	95-145	180-230	150	120	5,41	0,8	4,6
159	150	95-145	182-232	150	120	5,44	0,8	4,6
169	150	95-145	187-237	150	120	5,55	0,7	4,6
191	175	95-145	198-248	150	120	5,76	0,7	4,6
204	200	95-145	205-255	150	120	5,89	0,6	4,6
220	200	95-145	213-263	150	120	6,05	0,6	4,6



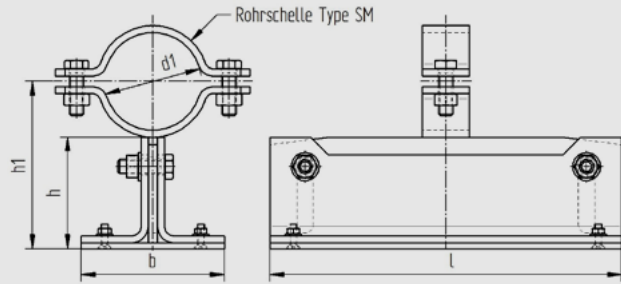
höhenverstellbares Gleitlager lang mit PE Gleitplatte Type HGLLPE

NW 15 - 200

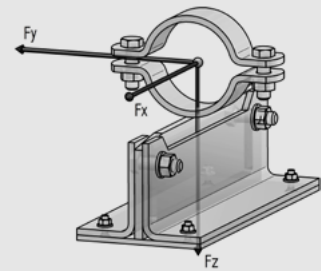
h = 95 - 145

Neigen der Rohrschellenachse ist möglich.

Bei der Ausführung mit einer reibungsarmen Kunststoffplatte muss die Überdeckung an der Aufstandsfläche mit der Sekundärunterstützung mindestens 50% der Grundfläche der Rohrhalterung aufweisen. Tatsächliche Abmessungen der Rohrbefestigungen hängen von den einzelnen Profiltoleranzen ab. Berechnungsgrundlagen der Belastungswerte siehe Seite 2.0 und 2.1. Die angegebenen Belastungswerte sind für Material S235JR bei Raumtemperatur angegeben. Technische Änderungen vorbehalten.



d1	Nennweite	h	h1	l	b	Gewicht kg/Stk.	Fz (kN)
22	15	95-145	111-161	300	120	5,25	2,8
27	20	95-145	113-163	300	120	5,25	2,8
34	25	95-145	117-167	300	120	5,28	2,8
43	32	95-145	121-171	300	120	5,31	2,8
49	40	95-145	124-174	300	120	5,33	2,8
53	50	95-145	127-177	300	120	5,64	2,8
61	50	95-145	131-181	300	120	5,67	2,8
68	65	95-145	135-185	300	120	5,70	2,8
77	65	95-145	139-189	300	120	5,76	2,8
83	80	95-145	142-192	300	120	5,81	2,8
89	80	95-145	145-195	300	120	5,84	2,8
104	100	95-145	155-205	300	120	6,88	5,3
108	100	95-145	157-207	300	120	6,92	5,3
115	100	95-145	160-210	300	120	6,98	5,3
129	125	95-145	167-217	300	120	7,10	5,3
133	125	95-145	169-219	300	120	7,14	5,3
140	125	95-145	173-223	300	120	7,23	5,3
154	150	95-145	180-230	300	120	7,37	5,3
159	150	95-145	182-232	300	120	7,41	5,3
169	150	95-145	187-237	300	120	7,51	5,3
191	175	95-145	198-248	300	120	7,72	5,3
204	200	95-145	205-255	300	120	7,86	5,3
220	200	95-145	213-263	300	120	8,01	5,3



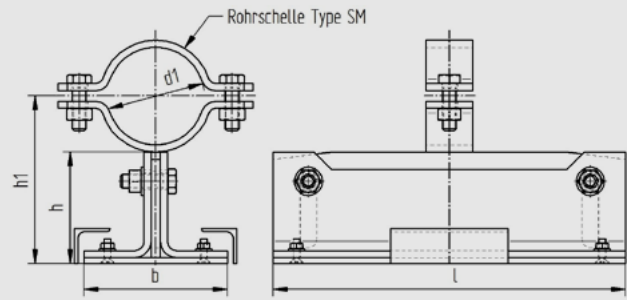
höhenverstellbares Führungslager lang mit PE Gleitplatte Type HFLPE

NW 15 - 200

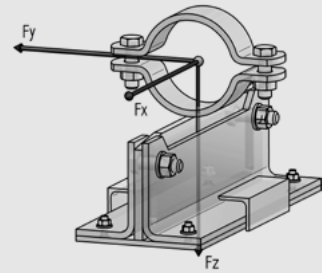
h = 95 - 145

Neigen der Rohrschellenachse ist möglich.

Bei der Ausführung mit einer reibungsarmen Kunststoffplatte muss die Überdeckung an der Aufstandsfläche mit der Sekundärunterstützung mindestens 50% der Grundfläche der Rohrhalterung aufweisen. Tatsächliche Abmessungen der Rohrbefestigungen hängen von den einzelnen Profiltoleranzen ab. Berechnungsgrundlagen der Belastungswerte siehe Seite 2.0 und 2.1. Die angegebenen Belastungswerte sind für Material S235JR bei Raumtemperatur angegeben. Technische Änderungen vorbehalten.



d1	Nennweite	h	h1	l	b	Gewicht kg/Stk.	Fy (kN)	Fz (kN)
22	15	95-145	111-161	300	120	5,68	2,6	2,4
27	20	95-145	113-163	300	120	5,68	2,2	2,4
34	25	95-145	117-167	300	120	5,72	1,9	2,4
43	32	95-145	121-171	300	120	5,74	1,6	2,4
49	40	95-145	124-174	300	120	5,77	1,4	2,4
53	50	95-145	127-177	300	120	6,07	1,7	2,4
61	50	95-145	131-181	300	120	6,11	1,5	2,4
68	65	95-145	135-185	300	120	6,14	1,4	2,4
77	65	95-145	139-189	300	120	6,20	1,2	2,4
83	80	95-145	142-192	300	120	6,24	1,2	2,4
89	80	95-145	145-195	300	120	6,27	1,1	2,4
104	100	95-145	155-205	300	120	7,31	1,2	4,6
108	100	95-145	157-207	300	120	7,36	1,1	4,6
115	100	95-145	160-210	300	120	7,41	1,1	4,6
129	125	95-145	167-217	300	120	7,54	1,0	4,6
133	125	95-145	169-219	300	120	7,57	0,9	4,6
140	125	95-145	173-223	300	120	7,67	0,9	4,6
154	150	95-145	180-230	300	120	7,81	0,8	4,6
159	150	95-145	182-232	300	120	7,84	0,8	4,6
169	150	95-145	187-237	300	120	7,95	0,7	4,6
191	175	95-145	198-248	300	120	8,16	0,7	4,6
204	200	95-145	205-255	300	120	8,29	0,6	4,6
220	200	95-145	213-263	300	120	8,45	0,6	4,6



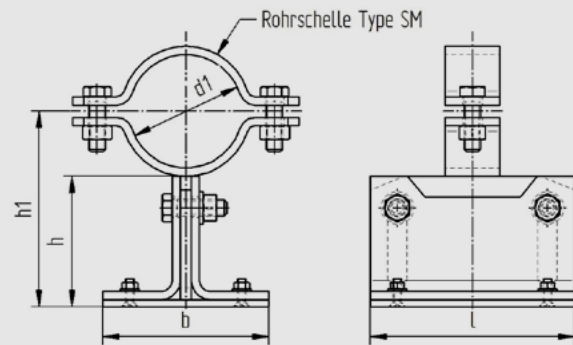
höhenverstellbares Gleitlager mit PE Gleitplatte Type HGLPE

NW 15 - 200

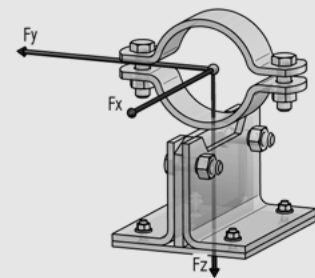
h = 145 - 245

Neigen der Rohrschellenachse ist möglich.

Bei der Ausführung mit einer reibungsarmen Kunststoffplatte muss die Überdeckung an der Aufstandsfläche mit der Sekundärunterstützung mindestens 50% der Grundfläche der Rohrhalterung aufweisen. Tatsächliche Abmessungen der Rohrbefestigungen hängen von den einzelnen Profiltoleranzen ab. Berechnungsgrundlagen der Belastungswerte siehe Seite 2.0 und 2.1. Die angegebenen Belastungswerte sind für Material S235JR bei Raumtemperatur angegeben. Technische Änderungen vorbehalten.



d1	Nennweite	h	h1	l	b	Gewicht kg/Stk.	Fz (kN)
22	15	145-245	161-261	150	160	5,26	2,8
27	20	145-245	163-263	150	160	5,26	2,8
34	25	145-245	167-267	150	160	5,30	2,8
43	32	145-245	171-271	150	160	5,32	2,8
49	40	145-245	174-274	150	160	5,34	2,8
53	50	145-245	177-277	150	160	5,65	2,8
61	50	145-245	181-281	150	160	5,69	2,8
68	65	145-245	185-285	150	160	5,72	2,8
77	65	145-245	189-289	150	160	5,78	2,8
83	80	145-245	192-292	150	160	5,82	2,8
89	80	145-245	195-295	150	160	5,85	2,8
104	100	145-245	205-305	150	160	6,85	5,3
108	100	145-245	207-307	150	160	6,89	5,3
115	100	145-245	210-310	150	160	6,95	5,3
129	125	145-245	217-317	150	160	7,07	5,3
133	125	145-245	219-319	150	160	7,10	5,3
140	125	145-245	223-323	150	160	7,20	5,3
154	150	145-245	230-330	150	160	7,34	5,3
159	150	145-245	232-332	150	160	7,37	5,3
169	150	145-245	237-337	150	160	7,48	5,3
191	175	145-245	248-348	150	160	7,69	5,3
204	200	145-245	255-355	150	160	7,83	5,3
220	200	145-245	263-363	150	160	7,98	5,3



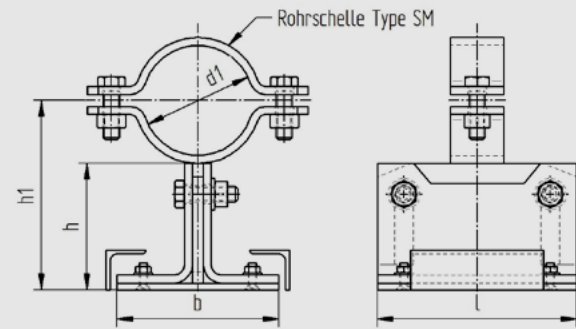
höhenverstellbares Führungslager mit PE Gleitplatte Type HFLPE

NW 15 - 200

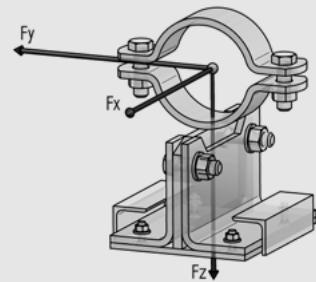
h = 145 - 245

Neigen der Rohrschellenachse ist möglich.

Bei der Ausführung mit einer reibungsarmen Kunststoffplatte muss die Überdeckung an der Aufstandsfläche mit der Sekundärunterstützung mindestens 50% der Grundfläche der Rohrhalterung aufweisen. Tatsächliche Abmessungen der Rohrbefestigungen hängen von den einzelnen Profiltoleranzen ab. Berechnungsgrundlagen der Belastungswerte siehe Seite 2.0 und 2.1. Die angegebenen Belastungswerte sind für Material S235JR bei Raumtemperatur angegeben. Technische Änderungen vorbehalten.



d1	Nennweite	h	h1	l	b	Gewicht kg/Stk.	Fy (kN)	Fz (kN)
22	15	145-245	161-261	150	160	5,70	2,6	2,4
27	20	145-245	163-263	150	160	5,70	2,2	2,4
34	25	145-245	167-267	150	160	5,73	1,9	2,4
43	32	145-245	171-271	150	160	5,76	1,6	2,4
49	40	145-245	174-274	150	160	5,78	1,4	2,4
53	50	145-245	177-277	150	160	6,09	1,7	2,4
61	50	145-245	181-281	150	160	6,13	1,5	2,4
68	65	145-245	185-285	150	160	6,15	1,4	2,4
77	65	145-245	189-289	150	160	6,21	1,2	2,4
83	80	145-245	192-292	150	160	6,26	1,2	2,4
89	80	145-245	195-295	150	160	6,29	1,1	2,4
104	100	145-245	205-305	150	160	7,28	1,2	4,6
108	100	145-245	207-307	150	160	7,33	1,1	4,6
115	100	145-245	210-310	150	160	7,38	1,1	4,6
129	125	145-245	217-317	150	160	7,51	1,0	4,6
133	125	145-245	219-319	150	160	7,54	0,9	4,6
140	125	145-245	223-323	150	160	7,63	0,9	4,6
154	150	145-245	230-330	150	160	7,78	0,8	4,6
159	150	145-245	232-332	150	160	7,81	0,8	4,6
169	150	145-245	237-337	150	160	7,92	0,7	4,6
191	175	145-245	248-348	150	160	8,12	0,7	4,6
204	200	145-245	255-355	150	160	8,26	0,6	4,6
220	200	145-245	263-363	150	160	8,42	0,6	4,6



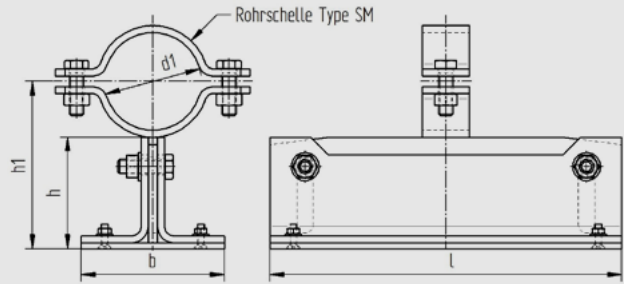
höhenverstellbares Gleitlager lang mit PE Gleitplatte Type HGLLPE

NW 15 - 200

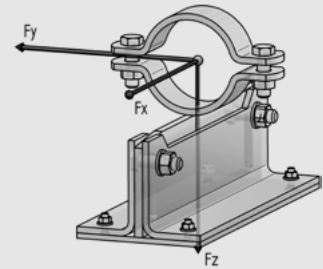
h = 145 - 245

Neigen der Rohrschellenachse ist möglich.

Bei der Ausführung mit einer reibungsarmen Kunststoffplatte muss die Überdeckung an der Aufstandsfläche mit der Sekundärunterstützung mindestens 50% der Grundfläche der Rohrhalterung aufweisen. Tatsächliche Abmessungen der Rohrbefestigungen hängen von den einzelnen Profiltoleranzen ab. Berechnungsgrundlagen der Belastungswerte siehe Seite 2.0 und 2.1. Die angegebenen Belastungswerte sind für Material S235JR bei Raumtemperatur angegeben. Technische Änderungen vorbehalten.



d1	Nennweite	h	h1	l	b	Gewicht kg/Stk.	Fz (kN)
22	15	145-245	161-261	300	160	10,23	2,8
27	20	145-245	163-263	300	160	10,23	2,8
34	25	145-245	167-267	300	160	10,27	2,8
43	32	145-245	171-271	300	160	10,29	2,8
49	40	145-245	174-274	300	160	10,31	2,8
53	50	145-245	177-277	300	160	10,62	2,8
61	50	145-245	181-281	300	160	10,66	2,8
68	65	145-245	185-285	300	160	10,69	2,8
77	65	145-245	189-289	300	160	10,75	2,8
83	80	145-245	192-292	300	160	10,79	2,8
89	80	145-245	195-295	300	160	10,82	2,8
104	100	145-245	205-305	300	160	11,82	5,3
108	100	145-245	207-307	300	160	11,86	5,3
115	100	145-245	210-310	300	160	11,92	5,3
129	125	145-245	217-317	300	160	12,04	5,3
133	125	145-245	219-319	300	160	12,07	5,3
140	125	145-245	223-323	300	160	12,17	5,3
154	150	145-245	230-330	300	160	12,31	5,3
159	150	145-245	232-332	300	160	12,34	5,3
169	150	145-245	237-337	300	160	12,45	5,3
191	175	145-245	248-348	300	160	12,66	5,3
204	200	145-245	255-355	300	160	12,80	5,3
220	200	145-245	263-363	300	160	12,95	5,3



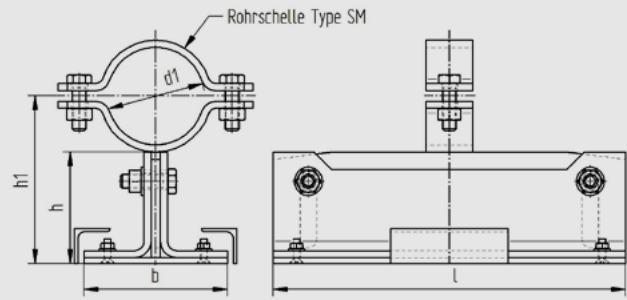
höhenverstellbares Führungslager lang mit PE Gleitplatte Type HFLPE

NW 15 - 200

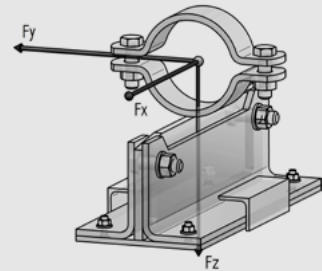
h = 145 - 245

Neigen der Rohrschellenachse ist möglich.

Bei der Ausführung mit einer reibungsarmen Kunststoffplatte muss die Überdeckung an der Aufstandsfläche mit der Sekundärunterstützung mindestens 50% der Grundfläche der Rohrhalterung aufweisen. Tatsächliche Abmessungen der Rohrbefestigungen hängen von den einzelnen Profiltoleranzen ab. Berechnungsgrundlagen der Belastungswerte siehe Seite 2.0 und 2.1. Die angegebenen Belastungswerte sind für Material S235JR bei Raumtemperatur angegeben. Technische Änderungen vorbehalten.



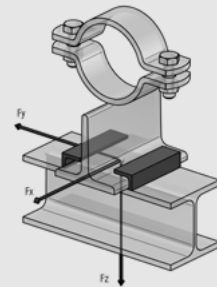
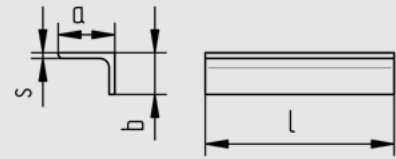
d1	Nennweite	h	h1	l	b	Gewicht kg/Stk.	Fy (kN)	Fz (kN)
22	15	145-245	161-261	300	160	10,59	2,6	2,4
27	20	145-245	163-263	300	160	10,59	2,2	2,4
34	25	145-245	167-267	300	160	10,62	1,9	2,4
43	32	145-245	171-271	300	160	10,65	1,6	2,4
49	40	145-245	174-274	300	160	10,67	1,4	2,4
53	50	145-245	177-277	300	160	10,98	1,7	2,4
61	50	145-245	181-281	300	160	11,02	1,5	2,4
68	65	145-245	185-285	300	160	11,04	1,4	2,4
77	65	145-245	189-289	300	160	11,10	1,2	2,4
83	80	145-245	192-292	300	160	11,15	1,2	2,4
89	80	145-245	195-295	300	160	11,18	1,1	2,4
104	100	145-245	205-305	300	160	12,17	1,2	4,6
108	100	145-245	207-307	300	160	12,21	1,1	4,6
115	100	145-245	210-310	300	160	12,27	1,1	4,6
129	125	145-245	217-317	300	160	12,39	1,0	4,6
133	125	145-245	219-319	300	160	12,43	0,9	4,6
140	125	145-245	223-323	300	160	12,52	0,9	4,6
154	150	145-245	230-330	300	160	12,66	0,8	4,6
159	150	145-245	232-332	300	160	12,70	0,8	4,6
169	150	145-245	237-337	300	160	12,80	0,7	4,6
191	175	145-245	248-348	300	160	13,01	0,7	4,6
204	200	145-245	255-355	300	160	13,15	0,6	4,6
220	200	145-245	263-363	300	160	13,31	0,6	4,6



Führungswinkel Type FW

Tatsächliche Abmessungen der Rohrbefestigungen hängen von den einzelnen Profiltoleranzen ab.
Berechnungsgrundlagen der Belastungswerte siehe Seite 2.0 und 2.1. Die angegebenen Belastungswerte sind für Material S235JR bei Raumtemperatur angegeben. Eine möglicherweise auftretende Abhebekraft der Rohrschlitten in den Winkeln ist in den angeführten Seitenkräften nicht enthalten.
Technische Änderungen vorbehalten.

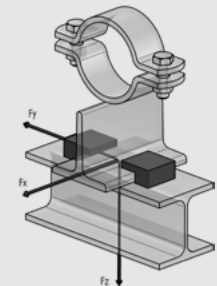
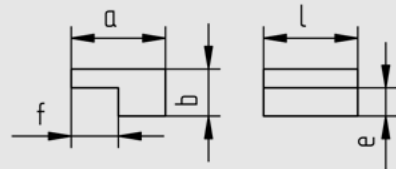
Type	l	b	a	s	max. Blech-/ Trägerstärke	Gewicht kg/Paar	Fy (kN)
Type A	100	22	30	5	15	0,44	2,0
Type B	100	25	40	5	18	0,59	2,0
Type C	100	35	40	5	25	0,59	2,0
Type D	100	40	40	5	30	0,59	2,0
Type E	100	20	30	4	20	0,29	1,3



Führungsknagge Type FK

Tatsächliche Abmessungen der Rohrbefestigungen hängen von den einzelnen Profiltoleranzen ab.
Berechnungsgrundlagen der Belastungswerte siehe Seite 2.0 und 2.1. Die angegebenen Belastungswerte sind für Material S235JR bei Raumtemperatur angegeben. Eine möglicherweise auftretende Abhebekraft der Rohrschlitten in den Knaggen ist in den angeführten Seitenkräften nicht enthalten.
Technische Änderungen vorbehalten.

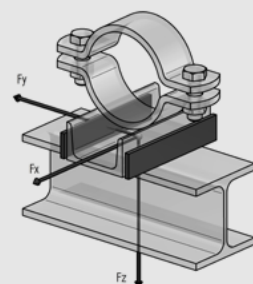
Type	l	b	a	e	f	max. Blech-/ Trägerstärke	Gewicht kg/Paar	Fy (kN)
Type A	50	25	50	15	25	13	0,70	9,0
Type B	50	20	40	10	15	8	0,52	9,0
Type C	50	30	50	18	25	16	0,82	9,0
Type D	50	40	50	24	25	22	1,10	9,0



Führungsleiste Type FL

Tatsächliche Abmessungen der Rohrbefestigungen hängen von den einzelnen Profiltoleranzen ab.
Berechnungsgrundlagen der Belastungswerte siehe Seite 2.0 und 2.1. Die angegebenen Belastungswerte sind für Material S235JR bei Raumtemperatur angegeben.
Technische Änderungen vorbehalten.

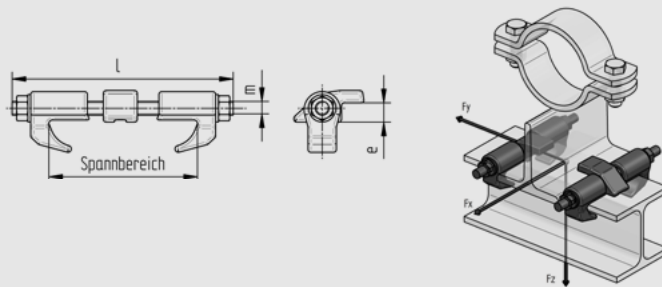
Type	l	b	s	Gewicht kg/Paar	Fy (kN)
Type A	150	30	5	0,35	37,0
Type B	150	70	10	1,65	37,5



Trägerklemmen für HEA-HEB feuerverzinkt

Tatsächliche Abmessungen der Rohrbefestigungen hängen von den einzelnen Profiltoleranzen ab.
Berechnungsgrundlagen der Belastungswerte siehe Seite 2.0 und 2.1. Die angegebenen Belastungswerte sind für Material S235JR bei Raumtemperatur angegeben. Eine möglicherweise auftretende Abhebekraft der Rohrschlitten in den Klemmen ist in den angeführten Seitenkräften nicht enthalten.
Technische Änderungen vorbehalten.

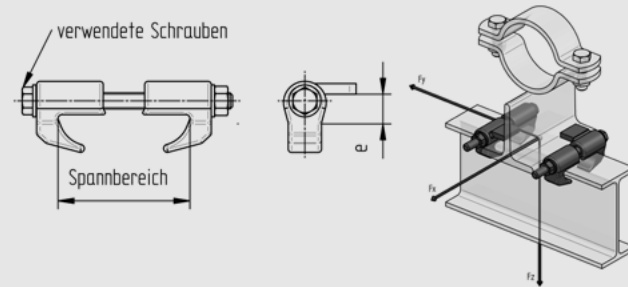
Spannbereich	l	m	e	Gewicht kg/Paar	Fy (kN)
100-120	195	12	17	1,84	6,0
140-160	235	12	17	1,90	6,0
180-200	275	12	17	1,95	6,0



Trägerklemmen für IPE feuerverzinkt

Tatsächliche Abmessungen der Rohrbefestigungen hängen von den einzelnen Profiltoleranzen ab.
Berechnungsgrundlagen der Belastungswerte siehe Seite 2.0 und 2.1. Die angegebenen Belastungswerte sind für Material S235JR bei Raumtemperatur angegeben. Eine möglicherweise auftretende Abhebekraft der Rohrschlitten in den Klemmen ist in den angeführten Seitenkräften nicht enthalten.
Technische Änderungen vorbehalten.

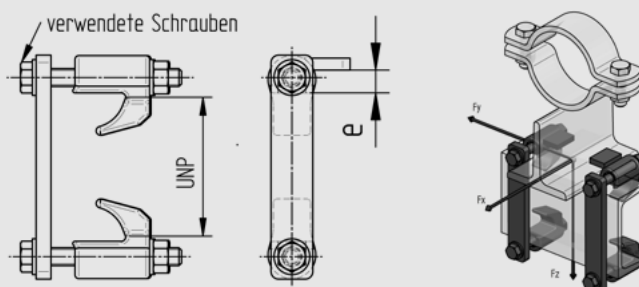
Spannbereich	e	verwendete Schrauben	Gewicht kg/Paar	Fy (kN)
66-91	17	12x150	1,53	6,0



Trägerklemmen für UNP feuerverzinkt

Tatsächliche Abmessungen der Rohrbefestigungen hängen von den einzelnen Profiltoleranzen ab.
Berechnungsgrundlagen der Belastungswerte siehe Seite 2.0 und 2.1. Die angegebenen Belastungswerte sind für Material S235JR bei Raumtemperatur angegeben. Eine möglicherweise auftretende Abhebekraft der Rohrschlitten in den Klemmen ist in den angeführten Seitenkräften nicht enthalten.
Technische Änderungen vorbehalten.

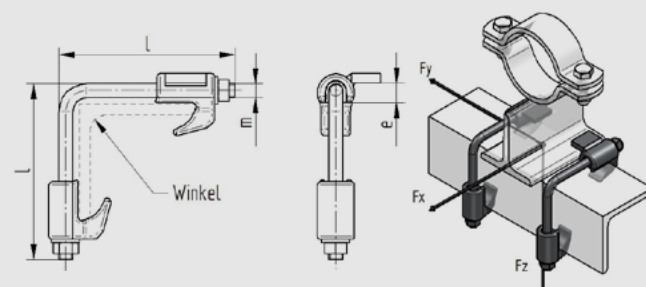
UNP	e	verwendete Schrauben	Gewicht kg/Paar	Fy (kN)
80	17	12x100	2,28	6,0
100	17	12x100	2,37	6,0
120	17	12x100	2,46	6,0
140	17	12x110	2,61	6,0
160	17	12x110	2,70	6,0
180	17	12x120	2,82	6,0
200	17	12x120	2,91	6,0



Trägerklemmen für Winkel feuerverzinkt

Tatsächliche Abmessungen der Rohrbefestigungen hängen von den einzelnen Profiltoleranzen ab.
Berechnungsgrundlagen der Belastungswerte siehe Seite 2.0 und 2.1. Die angegebenen Belastungswerte sind für Material S235JR bei Raumtemperatur angegeben. Eine möglicherweise auftretende Abhebekraft der Rohrschlitten in den Klemmen ist in den angeführten Seitenkräften nicht enthalten.
Technische Änderungen vorbehalten.

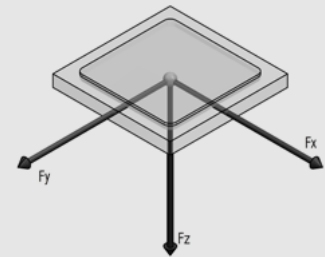
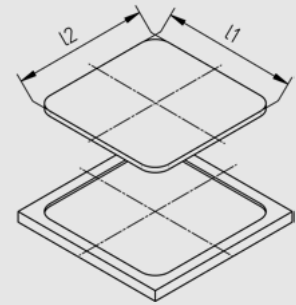
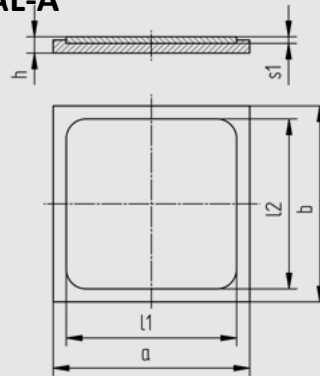
Winkel	l	m	e	Gewicht kg/Paar	Fy (kN)
50x50 und 60x60	112	12	17	1,63	0,52
70x70 und 80x80	132	12	17	1,69	0,32
90x90 und 100x100	152	12	17	1,77	2,64
110x110 und 120x120	172	12	17	1,83	2,60
140x140 und 150x150	202	12	17	1,95	2,54



Teflonaufleger zum Verschweißen Type TAL-A

Tatsächliche Abmessungen der Rohrbefestigungen hängen von den einzelnen Profiltoleranzen ab. Berechnungsgrundlagen der Belastungswerte siehe Seite 2.0 und 2.1. Die angegebenen Belastungswerte sind für Material S235JR bei Raumtemperatur angegeben.

Technische Änderungen vorbehalten.

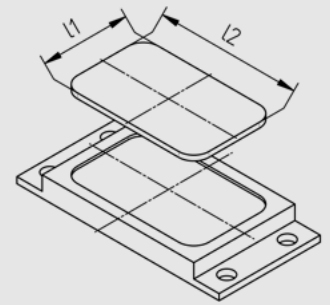
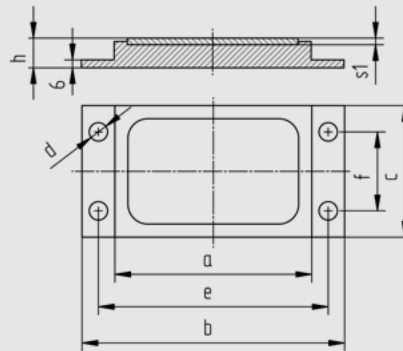


a	b	h	s1	l1	l2	Gewicht kg/Stk.	Fz (kN)
50	50	10	5	Drm.40x5		0,20	13,0
50	100	10	5	32	80	0,30	22,0
50	150	10	5	32	130	0,50	37,0
50	200	10	5	32	180	0,60	52,0
50	300	10	5	32	280	0,90	82,0
50	400	10	5	30	185	1,00	112,0
50	500	10	5	30	235	1,40	142,0
100	100	12	5	80	80	0,80	59,0
100	150	12	5	80	130	1,10	98,0
100	200	12	5	80	180	1,50	138,0
100	300	12	5	80	280	2,50	219,0
100	400	12	5	80	185	2,90	286,0
100	500	12	5	80	235	3,60	366,0
150	150	12	5	130	130	1,60	163,0
150	200	12	5	130	180	2,20	228,0
150	300	12	5	130	280	3,20	358,0
150	400	12	5	130	185	4,30	471,0
150	500	12	5	130	235	5,30	600,0
200	200	12	5	180	180	2,80	318,0
200	300	12	5	180	280	4,30	498,0
200	400	12	5	180	185	5,70	656,0
200	500	12	5	280	235	7,10	835,0

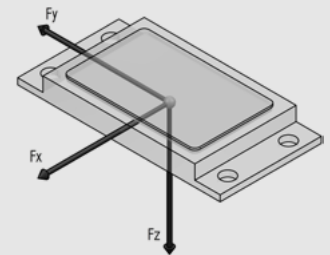
Teflonaufleger zum Verschrauben Type TAL-B

Tatsächliche Abmessungen der Rohrbefestigungen hängen von den einzelnen Profiltoleranzen ab. Berechnungsgrundlagen der Belastungswerte siehe Seite 2.0 und 2.1. Die angegebenen Belastungswerte sind für Material S235JR bei Raumtemperatur angegeben.

Technische Änderungen vorbehalten.



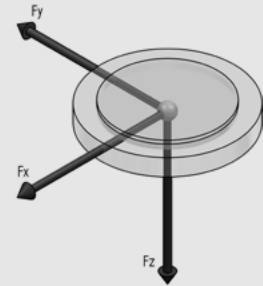
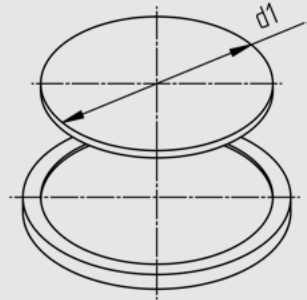
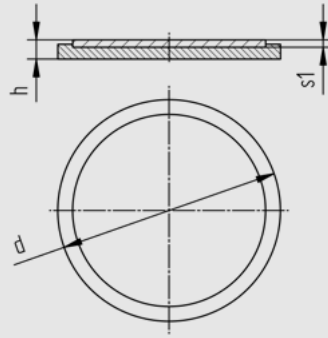
a	e	c	f	b	h	s1	d	l1	l2	Gewicht kg/Stk.	Fz (kN)
100	125	50		150	22	5,00	11,5	30	80	0,89	22,0
150	175	50		200	22	5,00	11,5	30	130	1,20	37,0
200	225	50		250	22	5,00	11,5	30	180	1,50	52,0
300	325	50		350	22	5,00	11,5	30	280	2,20	82,0
400	425	50		450	22	5,00	11,5	30	185	2,90	112,0
500	525	50		550	22	5,00	11,5	30	235	3,50	142,0
150	175	100	60	200	22	5,00	14,0	80	130	2,50	98,0
200	225	100	60	250	22	5,00	14,0	80	180	3,20	138,0
300	325	100	60	350	22	5,00	14,0	80	280	4,70	219,0
400	425	100	60	450	22	5,00	14,0	80	185	6,20	286,0
500	525	100	60	550	22	5,00	14,0	80	235	7,70	366,0
200	225	150	100	250	22	5,00	14,0	130	180	4,80	228,0
300	325	150	100	350	22	5,00	14,0	130	280	7,10	358,0
400	425	150	100	450	22	5,00	14,0	130	185	9,30	471,0
500	525	150	100	550	22	5,00	14,0	130	235	11,50	600,0
300	325	200	150	350	22	5,00	14,0	180	280	9,40	498,0
400	425	200	150	450	22	5,00	14,0	180	185	12,40	656,0
500	525	200	150	550	22	5,00	14,0	180	235	15,40	835,0



Teflonaufleger zum Verschweißen Type TAL-C

Tatsächliche Abmessungen der Rohrbefestigungen hängen von den einzelnen Profiltoleranzen ab. Berechnungsgrundlagen der Belastungswerte siehe Seite 2.0 und 2.1. Die angegebenen Belastungswerte sind für Material S235JR bei Raumtemperatur angegeben.

Technische Änderungen vorbehalten.



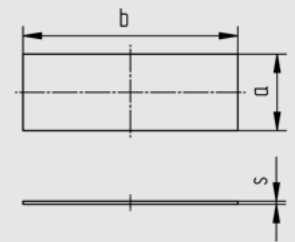
d1	h	s1	d	Gewicht kg/Stk.	Fz (kN)
40	10	5	50	0,20	13,0
60	12	5	80	0,40	29,0
80	12	5	100	0,60	50,0
100	12	5	120	0,80	78,0
130	12	5	150	1,50	132,0
160	12	5	180	1,80	200,0
180	12	5	200	2,20	254,0

Gleitsole zum bauseitigen Verschweißen Type GS

Edelstahlblech poliert, Material A2/A4 zum bauseitigen Verschweißen mit der Rohrschlittenkonstruktionen zur Verwendung mit Teflonaufleger

Tatsächliche Abmessungen der Rohrbefestigungen hängen von den einzelnen Profiltoleranzen ab.

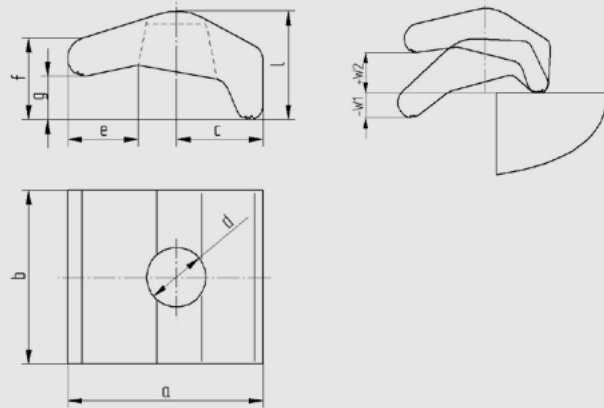
Technische Änderungen vorbehalten.



a	b	s	Gewicht kg/Stk.
50	140	2	0,12
50	290	2	0,23
70	140	2	0,16
70	290	2	0,32
90	140	2	0,20
90	290	2	0,42
110	140	2	0,25
110	290	2	0,51
130	140	2	0,29
130	290	2	0,60
50	340	2	0,27
60	340	2	0,33
70	340	2	0,38
40	140	2	0,09
40	290	2	0,19
190	140	2	0,43
190	290	2	0,88
290	140	2	0,65
290	290	2	1,35
240	150	2	0,58
240	190	2	0,73
240	230	2	0,88
240	250	2	0,96
240	290	2	1,11
240	360	2	1,38
440	390	2	2,74
640	440	2	4,50

Klemmplatte

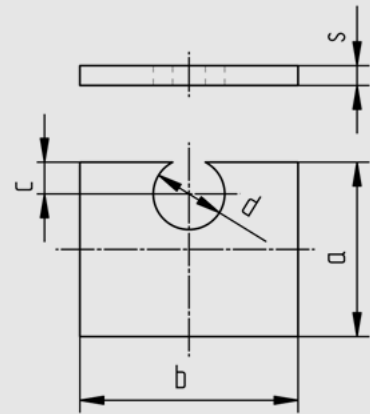
Technische Änderungen vorbehalten.



Type	a	b	d	g	l	c	e	f	-W1	+W2	verwendete Schraube	Gewicht kg/Pair
Klemmplatte M10	36	32	11	8	20	16	13	15	6	10	M 10	0,09
Klemmplatte M12	43	38	13	10	23	19	17	18	6	14	M 12	0,12
Klemmplatte M12 LA	53	38	13	9	23	19	25	16	4	13	M 12	0,15
Klemmplatte M16	57	50	17	12	30	25	20	23	7	17	M 16	0,30
Klemmplatte M16 RF	80	50	17		30	30	38		6	17	M 16	0,46
Klemmplatte M20	71	63	21	16	38	31	25	30	11	23	M 20	0,55
Klemmplatte M24	86	76	25	17	43	38	30	34	10	23	M 24	1,00

Distanzscheibe

Technische Änderungen vorbehalten.



a	b	d	c	s	Gewicht kg/Stk.
35	40	11	5	5	0,05
35	40	14	6	5	0,05
44	55	18	8	5	0,08
48	70	22	9	5	0,11

Führungsleiste klemmbar Type FLKL-M10

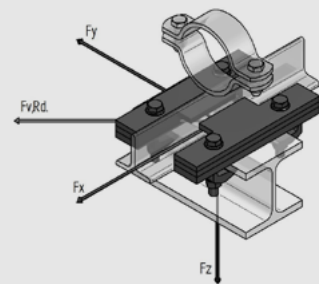
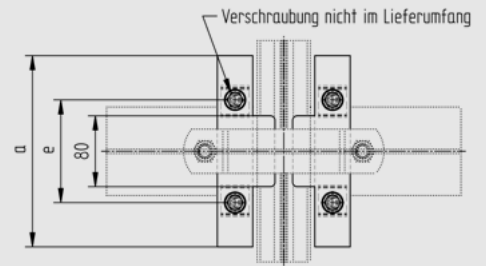
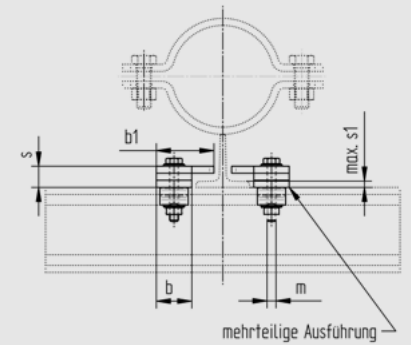
für HEA/HEB 100 bis HEA/HEB 200

Andere Trägertypen auf Anfrage.

Zusätzlich muss für den Rohrschlitten ebenfalls überprüft werden, ob die angegebene Grenzquerkraft $F_{v,Rd}$ auch von der Rohrbefestigung übertragen werden kann. Bei Führungslagern gilt, dass die Seitenkraft des Rohrschlittens kleiner sein muss als die Grenzquerkraft $F_y < F_{v,Rd}$. Tatsächliche Abmessungen der Rohrbefestigungen hängen von den einzelnen Profiltoleranzen ab.

Berechnungsgrundlagen der Belastungswerte siehe Seite 2.0 und 2.1. Die angegebenen Belastungswerte sind für Material S235JR bei Raumtemperatur angegeben.

Technische Änderungen vorbehalten.



Träger	max. s1	m	a	e	b	b1	s	Gewicht kg/Set	$F_{v,Rd}$ (kN)
HEA/HEB 100	8	10	216	116	40	65	20	3,29	1,2
HEA/HEB 120	8	10	236	136	40	65	20	3,54	1,2
HEA/HEB 140	8	10	256	156	40	65	20	3,79	1,2
HEA/HEB 160	8	10	276	176	40	65	20	4,04	1,2
HEA/HEB 180	8	10	296	196	40	65	20	4,29	1,2
HEA/HEB 200	8	10	316	216	40	65	20	4,54	1,2
HEA/HEB 100	11	10	216	116	40	65	26	4,10	1,2
HEA/HEB 120	11	10	236	136	40	65	26	4,43	1,2
HEA/HEB 140	11	10	256	156	40	65	26	4,75	1,2
HEA/HEB 160	11	10	276	176	40	65	26	5,08	1,2
HEA/HEB 180	11	10	296	196	40	65	26	5,40	1,2
HEA/HEB 200	11	10	316	216	40	65	26	5,73	1,2
HEA/HEB 100	15	10	216	116	40	65	28	4,37	1,2
HEA/HEB 120	15	10	236	136	40	65	28	4,72	1,2
HEA/HEB 140	15	10	256	156	40	65	28	5,08	1,2
HEA/HEB 160	15	10	276	176	40	65	28	5,43	1,2
HEA/HEB 180	15	10	296	196	40	65	28	5,78	1,2
HEA/HEB 200	15	10	316	216	40	65	28	6,13	1,2
HEA/HEB 100	20	10	216	116	40	65	32	4,92	1,2
HEA/HEB 120	20	10	236	136	40	65	32	5,32	1,2
HEA/HEB 140	20	10	256	156	40	65	32	5,72	1,2
HEA/HEB 160	20	10	276	176	40	65	32	6,12	1,2
HEA/HEB 180	20	10	296	196	40	65	32	6,52	1,2
HEA/HEB 200	20	10	316	216	40	65	32	6,93	1,2

Führungsleiste klemmbar Type FLKL-M12

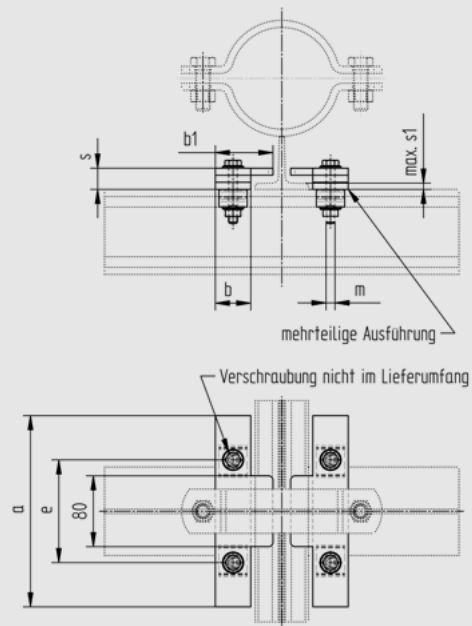
für HEA/HEB 100 bis HEA/HEB 200

Andere Trägertypen auf Anfrage.

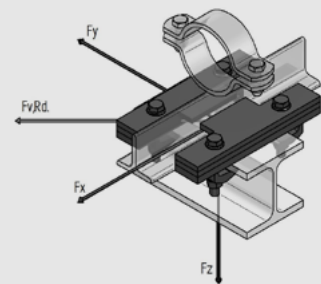
Zusätzlich muss für den Rohrschlitten ebenfalls überprüft werden, ob die angegebene Grenzkraft $F_{v,Rd}$ auch von der Rohrbefestigung übertragen werden kann. Bei Führungslagern gilt, dass die Seitenkraft des Rohrschlittens kleiner sein muss als die Grenzkraft $F_y < F_{v,Rd}$. Tatsächliche Abmessungen der Rohrbefestigungen hängen von den einzelnen Profiltoleranzen ab.

Berechnungsgrundlagen der Belastungswerte siehe Seite 2.0 und 2.1. Die angegebenen Belastungswerte sind für Material S235JR bei Raumtemperatur angegeben.

Technische Änderungen vorbehalten.



Träger	max. s1	m	a	e	b	b1	s	Gewicht kg/Set	$F_{v,Rd}$ (kN)
HEA/HEB 100	8	12	218	118	40	65	20	3,42	1,72
HEA/HEB 120	8	12	238	138	40	65	20	3,67	1,72
HEA/HEB 140	8	12	258	158	40	65	20	3,93	1,72
HEA/HEB 160	8	12	278	178	40	65	20	4,18	1,72
HEA/HEB 180	8	12	298	198	40	65	20	4,43	1,72
HEA/HEB 200	8	12	318	218	40	65	20	4,68	1,72
HEA/HEB 100	11	12	218	118	40	65	26	4,24	1,72
HEA/HEB 120	11	12	238	138	40	65	26	4,57	1,72
HEA/HEB 140	11	12	258	158	40	65	26	4,90	1,72
HEA/HEB 160	11	12	278	178	40	65	26	5,22	1,72
HEA/HEB 180	11	12	298	198	40	65	26	5,55	1,72
HEA/HEB 200	11	12	318	218	40	65	26	5,87	1,72
HEA/HEB 100	15	12	218	118	40	65	28	4,52	1,72
HEA/HEB 120	15	12	238	138	40	65	28	4,87	1,72
HEA/HEB 140	15	12	258	158	40	65	28	5,22	1,72
HEA/HEB 160	15	12	278	178	40	65	28	5,57	1,72
HEA/HEB 180	15	12	298	198	40	65	28	5,92	1,72
HEA/HEB 200	15	12	318	218	40	65	28	6,27	1,72
HEA/HEB 100	20	12	218	118	40	65	32	5,07	1,72
HEA/HEB 120	20	12	238	138	40	65	32	5,47	1,72
HEA/HEB 140	20	12	258	158	40	65	32	5,87	1,72
HEA/HEB 160	20	12	278	178	40	65	32	6,27	1,72
HEA/HEB 180	20	12	298	198	40	65	32	6,67	1,72
HEA/HEB 200	20	12	318	218	40	65	32	7,08	1,72



Führungsleiste klemmbar Type FLKL-M16

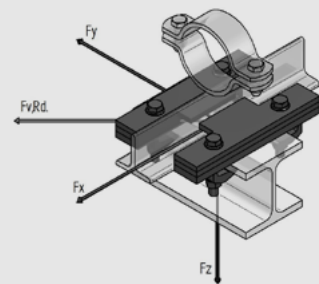
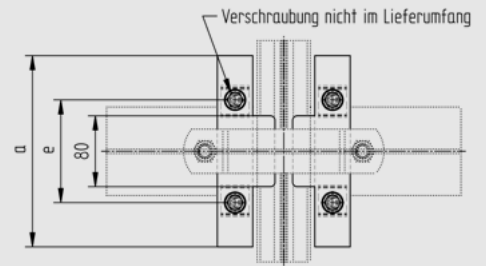
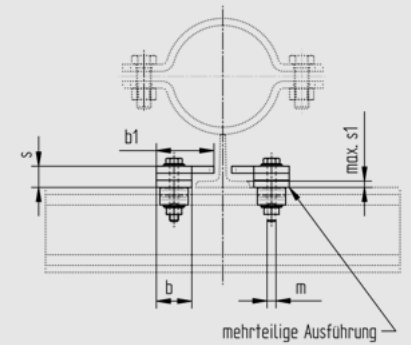
für HEA/HEB 100 bis HEA/HEB 200

Andere Trägertypen auf Anfrage.

Zusätzlich muss für den Rohrschlitten ebenfalls überprüft werden, ob die angegebene Grenzquerkraft $F_{v,Rd}$ auch von der Rohrbefestigung übertragen werden kann. Bei Führungslagern gilt, dass die Seitenkraft des Rohrschlittens kleiner sein muss als die Grenzquerkraft $F_y < F_{v,Rd}$. Tatsächliche Abmessungen der Rohrbefestigungen hängen von den einzelnen Profiltoleranzen ab.

Berechnungsgrundlagen der Belastungswerte siehe Seite 2.0 und 2.1. Die angegebenen Belastungswerte sind für Material S235JR bei Raumtemperatur angegeben.

Technische Änderungen vorbehalten.



Träger	max. s1	m	a	e	b	b1	s	Gewicht kg/Set	$F_{v,Rd}$ (kN)
HEA/HEB 100	8	16	222	122	50	75	20	4,87	3,24
HEA/HEB 120	8	16	242	142	50	75	20	5,18	3,24
HEA/HEB 140	8	16	262	162	50	75	20	5,49	3,24
HEA/HEB 160	8	16	282	182	50	75	20	5,82	3,24
HEA/HEB 180	8	16	302	202	50	75	20	6,12	3,24
HEA/HEB 200	8	16	322	222	50	75	20	6,43	3,24
HEA/HEB 100	11	16	222	122	50	75	26	5,92	3,24
HEA/HEB 120	11	16	242	142	50	75	26	6,32	3,24
HEA/HEB 140	11	16	262	162	50	75	26	6,72	3,24
HEA/HEB 160	11	16	282	182	50	75	26	7,15	3,24
HEA/HEB 180	11	16	302	202	50	75	26	7,55	3,24
HEA/HEB 200	11	16	322	222	50	75	26	7,95	3,24
HEA/HEB 100	15	16	222	122	50	75	28	6,27	3,24
HEA/HEB 120	15	16	242	142	50	75	28	6,70	3,24
HEA/HEB 140	15	16	262	162	50	75	28	7,14	3,24
HEA/HEB 160	15	16	282	182	50	75	28	7,59	3,24
HEA/HEB 180	15	16	302	202	50	75	28	8,03	3,24
HEA/HEB 200	15	16	322	222	50	75	28	8,46	3,24
HEA/HEB 100	20	16	222	122	50	75	32	6,96	3,24
HEA/HEB 120	20	16	242	142	50	75	32	7,46	3,24
HEA/HEB 140	20	16	262	162	50	75	32	7,96	3,24
HEA/HEB 160	20	16	282	182	50	75	32	8,47	3,24
HEA/HEB 180	20	16	302	202	50	75	32	8,97	3,24
HEA/HEB 200	20	16	322	222	50	75	32	9,47	3,24

Führungsleiste klemmbar Type FLKL-M20

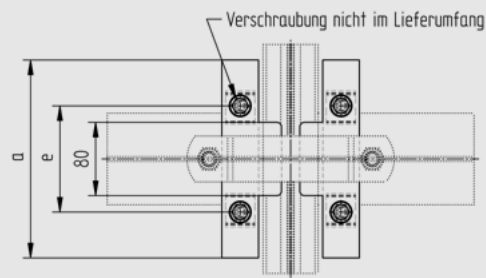
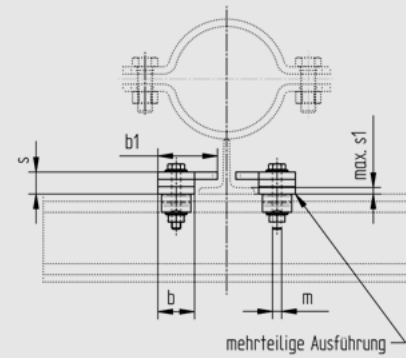
für HEA/HEB 100 bis HEA/HEB 200

Andere Trägertypen auf Anfrage.

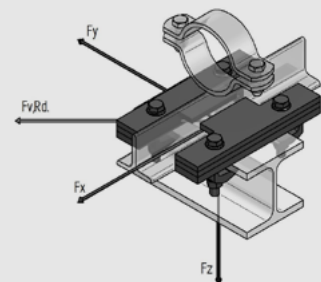
Zusätzlich muss für den Rohrschlitten ebenfalls überprüft werden, ob die angegebene Grenzkraft $F_{v,Rd}$ auch von der Rohrbefestigung übertragen werden kann. Bei Führungslagern gilt, dass die Seitenkraft des Rohrschlittens kleiner sein muss als die Grenzkraft $F_y < F_{v,Rd}$. Tatsächliche Abmessungen der Rohrbefestigungen hängen von den einzelnen Profiltoleranzen ab.

Berechnungsgrundlagen der Belastungswerte siehe Seite 2.0 und 2.1. Die angegebenen Belastungswerte sind für Material S235JR bei Raumtemperatur angegeben.

Technische Änderungen vorbehalten.



Träger	max. s1	m	a	e	b	b1	s	Gewicht kg/Set	$F_{v,Rd}$ (kN)
HEA/HEB 100	8	20	226	126	70	95	20	7,30	5,36
HEA/HEB 120	8	20	246	146	70	95	20	7,75	5,36
HEA/HEB 140	8	20	266	166	70	95	20	8,19	5,36
HEA/HEB 160	8	20	286	186	70	95	20	8,64	5,36
HEA/HEB 180	8	20	306	206	70	95	20	9,06	5,36
HEA/HEB 200	8	20	326	226	70	95	20	9,50	5,36
HEA/HEB 100	11	20	226	126	70	95	26	8,79	5,36
HEA/HEB 120	11	20	246	146	70	95	26	9,37	5,36
HEA/HEB 140	11	20	266	166	70	95	26	9,95	5,36
HEA/HEB 160	11	20	286	186	70	95	26	10,52	5,36
HEA/HEB 180	11	20	306	206	70	95	26	11,08	5,36
HEA/HEB 200	11	20	326	226	70	95	26	11,65	5,36
HEA/HEB 100	15	20	226	126	70	95	28	9,29	5,36
HEA/HEB 120	15	20	246	146	70	95	28	9,91	5,36
HEA/HEB 140	15	20	266	166	70	95	28	10,53	5,36
HEA/HEB 160	15	20	286	186	70	95	28	11,15	5,36
HEA/HEB 180	15	20	306	206	70	95	28	11,75	5,36
HEA/HEB 200	15	20	326	226	70	95	28	12,37	5,36
HEA/HEB 100	20	20	226	126	70	95	32	10,29	5,36
HEA/HEB 120	20	20	246	146	70	95	32	10,99	5,36
HEA/HEB 140	20	20	266	166	70	95	32	11,70	5,36
HEA/HEB 160	20	20	286	186	70	95	32	12,41	5,36
HEA/HEB 180	20	20	306	206	70	95	32	13,10	5,36
HEA/HEB 200	20	20	326	226	70	95	32	13,81	5,36



Führungsleiste klemmbar Type FLKL-M24

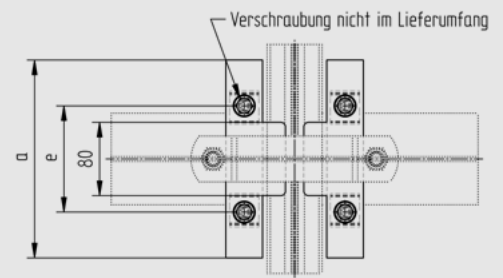
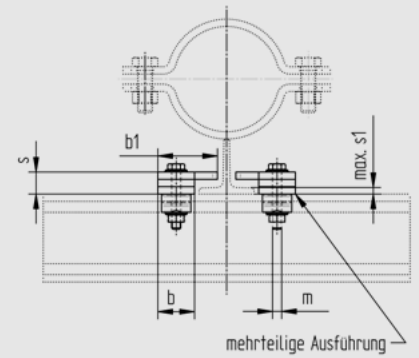
für HEA/HEB 100 bis HEA/HEB 200

Andere Trägertypen auf Anfrage.

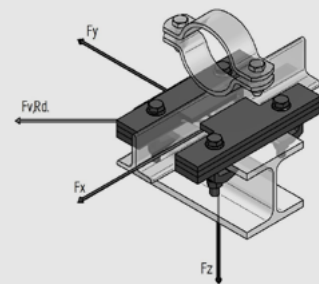
Zusätzlich muss für den Rohrschlitten ebenfalls überprüft werden, ob die angegebene Grenzquerkraft $F_{v,Rd}$ auch von der Rohrbefestigung übertragen werden kann. Bei Führungslagern gilt, dass die Seitenkraft des Rohrschlittens kleiner sein muss als die Grenzquerkraft $F_y < F_{v,Rd}$. Tatsächliche Abmessungen der Rohrbefestigungen hängen von den einzelnen Profiltoleranzen ab.

Berechnungsgrundlagen der Belastungswerte siehe Seite 2.0 und 2.1. Die angegebenen Belastungswerte sind für Material S235JR bei Raumtemperatur angegeben.

Technische Änderungen vorbehalten.



Träger	max. s1	m	a	e	b	b1	s	Gewicht kg/Set	$F_{v,Rd}$ (kN)
HEA/HEB 100	8	24	230	130	80	105	20	9,89	7,6
HEA/HEB 120	8	24	250	150	80	105	20	10,39	7,6
HEA/HEB 140	8	24	270	170	80	105	20	10,89	7,6
HEA/HEB 160	8	24	290	190	80	105	20	11,37	7,6
HEA/HEB 180	8	24	310	210	80	105	20	11,87	7,6
HEA/HEB 200	8	24	330	230	80	105	20	12,38	7,6
HEA/HEB 100	11	24	230	130	80	105	26	11,62	7,6
HEA/HEB 120	11	24	250	150	80	105	26	12,27	7,6
HEA/HEB 140	11	24	270	170	80	105	26	12,92	7,6
HEA/HEB 160	11	24	290	190	80	105	26	13,55	7,6
HEA/HEB 180	11	24	310	210	80	105	26	14,21	7,6
HEA/HEB 200	11	24	330	230	80	105	26	14,86	7,6
HEA/HEB 100	15	24	230	130	80	105	28	12,20	7,6
HEA/HEB 120	15	24	250	150	80	105	28	12,90	7,6
HEA/HEB 140	15	24	270	170	80	105	28	13,60	7,6
HEA/HEB 160	15	24	290	190	80	105	28	14,28	7,6
HEA/HEB 180	15	24	310	210	80	105	28	14,99	7,6
HEA/HEB 200	15	24	330	230	80	105	28	15,69	7,6
HEA/HEB 100	20	24	230	130	80	105	32	13,36	7,6
HEA/HEB 120	20	24	250	150	80	105	32	14,16	7,6
HEA/HEB 140	20	24	270	170	80	105	32	14,96	7,6
HEA/HEB 160	20	24	290	190	80	105	32	15,75	7,6
HEA/HEB 180	20	24	310	210	80	105	32	16,55	7,6
HEA/HEB 200	20	24	330	230	80	105	32	17,35	7,6



Zwischenplatte für Führungslager Type ZPFL-M10

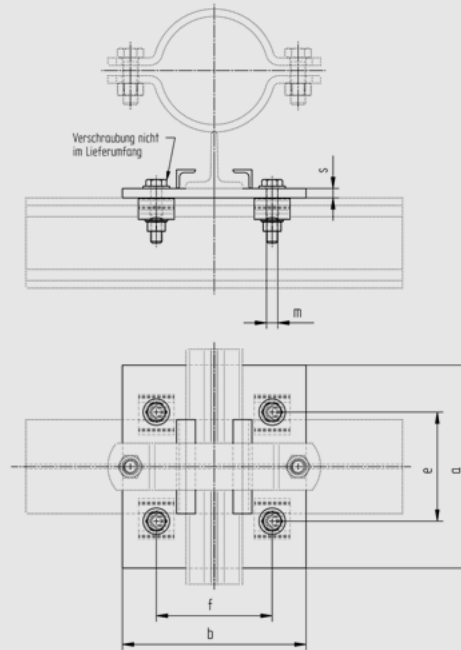
für HEA/HEB 100 bis HEA/HEB 200

Andere Trägertypen auf Anfrage.

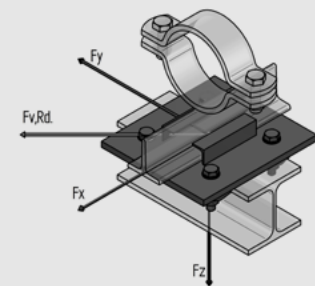
Zusätzlich muss für den Rohrschlitten ebenfalls überprüft werden, ob die angegebene Grenzquerkraft $F_{v,Rd}$ auch von der Rohrbefestigung übertragen werden kann. Bei Führungslagern gilt, dass die Seitenkraft $F_y < F_{v,Rd}$. Tatsächliche Abmessungen der Rohrbefestigungen hängen von den einzelnen Profiltoleranzen ab.

Berechnungsgrundlagen der Belastungswerte siehe Seite 2.0 und 2.1. Die angegebenen Belastungswerte sind für Material S235JR bei Raumtemperatur angegeben.

Technische Änderungen vorbehalten.



T-Profil	Träger	m	a	e	b	f	s	Gewicht kg/Set	$F_{v,Rd}$ (kN)
T60x60x7	HEA/HEB 100	10	220	116	215	143	10	4,21	3,6
T60x60x7	HEA/HEB 120	10	240	136	215	143	10	4,78	3,6
T60x60x7	HEA/HEB 140	10	260	156	215	143	10	4,83	3,6
T60x60x7	HEA/HEB 160	10	280	176	215	143	10	5,14	3,6
T60x60x7	HEA/HEB 180	10	300	196	215	143	10	5,46	3,6
T60x60x7	HEA/HEB 200	10	320	216	215	143	10	5,77	3,6
T80x80x8	HEA/HEB 100	10	220	116	235	163	10	4,56	3,6
T80x80x8	HEA/HEB 120	10	240	136	235	163	10	4,91	3,6
T80x80x8	HEA/HEB 140	10	260	156	235	163	10	5,25	3,6
T80x80x8	HEA/HEB 160	10	280	176	235	163	10	5,59	3,6
T80x80x8	HEA/HEB 180	10	300	196	235	163	10	5,94	3,6
T80x80x8	HEA/HEB 200	10	320	216	235	163	10	6,28	3,6
T100x100x11	HEA/HEB 100	10	220	116	255	183	10	4,91	3,6
T100x100x11	HEA/HEB 120	10	240	136	255	183	10	5,29	3,6
T100x100x11	HEA/HEB 140	10	260	156	255	183	10	5,93	3,6
T100x100x11	HEA/HEB 160	10	280	176	255	183	10	6,04	3,6
T100x100x11	HEA/HEB 180	10	300	196	255	183	10	6,42	3,6
T100x100x11	HEA/HEB 200	10	320	216	255	183	10	6,80	3,6
T120x120x13	HEA/HEB 100	10	220	116	275	203	10	5,26	3,6
T120x120x13	HEA/HEB 120	10	240	136	275	203	10	5,67	3,6
T120x120x13	HEA/HEB 140	10	260	156	275	203	10	6,08	3,6
T120x120x13	HEA/HEB 160	10	280	176	275	203	10	6,49	3,6
T120x120x13	HEA/HEB 180	10	300	196	275	203	10	6,90	3,6
T120x120x13	HEA/HEB 200	10	320	216	275	203	10	7,31	3,6
T140x140x15	HEA/HEB 100	10	220	116	295	223	10	5,77	3,6
T140x140x15	HEA/HEB 120	10	240	136	295	223	10	6,21	3,6
T140x140x15	HEA/HEB 140	10	260	156	295	223	10	6,65	3,6
T140x140x15	HEA/HEB 160	10	280	176	295	223	10	7,09	3,6
T140x140x15	HEA/HEB 180	10	300	196	295	223	10	7,53	3,6
T140x140x15	HEA/HEB 200	10	320	216	295	223	10	7,97	3,6



Zwischenplatte für Führungslager Type ZPFL-M12

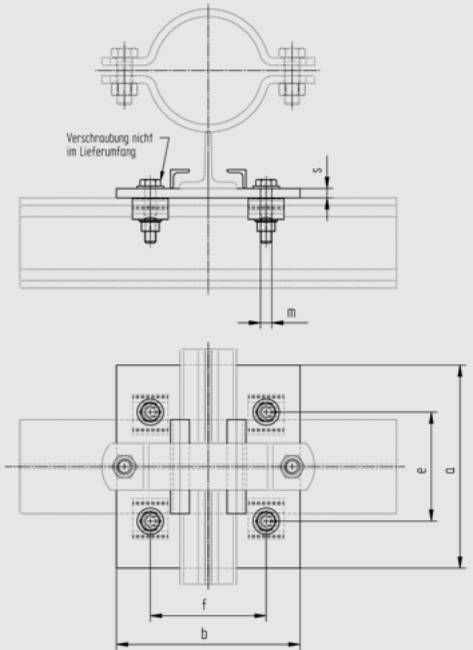
für HEA/HEB 100 bis HEA/HEB 200

Andere Trägertypen auf Anfrage.

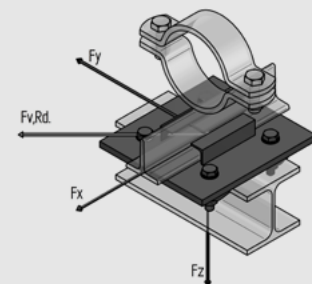
Zusätzlich muss für den Rohrschlitten ebenfalls überprüft werden, ob die angegebene Grenzquerkraft $F_{v,Rd}$ auch von der Rohrbefestigung übertragen werden kann. Bei Führungslagern gilt, dass die Seitenkraft des Rohrschlittens kleiner sein muss als die Grenzquerkraft $F_y < F_{v,Rd}$. Tatsächliche Abmessungen der Rohrbefestigungen hängen von den einzelnen Profiltoleranzen ab.

Berechnungsgrundlagen der Belastungswerte siehe Seite 2.0 und 2.1. Die angegebenen Belastungswerte sind für Material S235JR bei Raumtemperatur angegeben.

Technische Änderungen vorbehalten.



T-Profil	Träger	m	a	e	b	f	s	Gewicht kg/Set	$F_{v,Rd}$ (kN)
T60x60x7	HEA/HEB 100	12	220	118	215	143	10	4,57	5,0
T60x60x7	HEA/HEB 120	12	240	138	215	143	10	4,90	5,0
T60x60x7	HEA/HEB 140	12	260	158	215	143	10	5,24	5,0
T60x60x7	HEA/HEB 160	12	280	178	215	143	10	5,57	5,0
T60x60x7	HEA/HEB 180	12	300	198	215	143	10	5,91	5,0
T60x60x7	HEA/HEB 200	12	320	218	215	143	10	6,24	5,0
T80x80x8	HEA/HEB 100	12	220	118	235	163	10	4,91	5,0
T80x80x8	HEA/HEB 120	12	240	138	235	163	10	5,28	5,0
T80x80x8	HEA/HEB 140	12	260	158	235	163	10	5,64	5,0
T80x80x8	HEA/HEB 160	12	280	178	235	163	10	6,01	5,0
T80x80x8	HEA/HEB 180	12	300	198	235	163	10	6,38	5,0
T80x80x8	HEA/HEB 200	12	320	218	235	163	10	6,74	5,0
T100x100x11	HEA/HEB 100	12	220	118	255	183	10	5,25	5,0
T100x100x11	HEA/HEB 120	12	240	138	255	183	10	5,65	5,0
T100x100x11	HEA/HEB 140	12	260	158	255	183	10	5,80	5,0
T100x100x11	HEA/HEB 160	12	280	178	255	183	10	6,45	5,0
T100x100x11	HEA/HEB 180	12	300	198	255	183	10	6,84	5,0
T100x100x11	HEA/HEB 200	12	320	218	255	183	10	7,24	5,0
T120x120x13	HEA/HEB 100	12	220	118	275	203	10	5,60	5,0
T120x120x13	HEA/HEB 120	12	240	138	275	203	10	6,02	5,0
T120x120x13	HEA/HEB 140	12	260	158	275	203	10	6,45	5,0
T120x120x13	HEA/HEB 160	12	280	178	275	203	10	6,88	5,0
T120x120x13	HEA/HEB 180	12	300	198	275	203	10	7,31	5,0
T120x120x13	HEA/HEB 200	12	320	218	275	203	10	7,74	5,0
T140x140x15	HEA/HEB 100	12	220	118	295	223	10	6,09	5,0
T140x140x15	HEA/HEB 120	12	240	138	295	223	10	6,55	5,0
T140x140x15	HEA/HEB 140	12	260	158	295	223	10	7,01	5,0
T140x140x15	HEA/HEB 160	12	280	178	295	223	10	7,47	5,0
T140x140x15	HEA/HEB 180	12	300	198	295	223	10	7,93	5,0
T140x140x15	HEA/HEB 200	12	320	218	295	223	10	8,39	5,0



Zwischenplatte für Führungslager Type ZPFL-M16

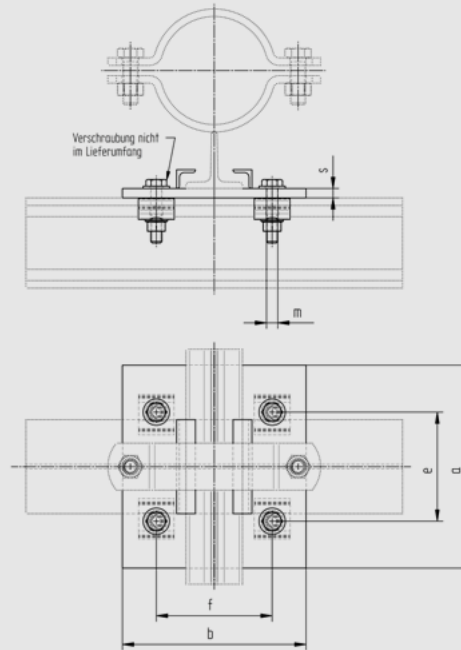
für HEA/HEB 100 bis HEA/HEB 200

Andere Trägertypen auf Anfrage.

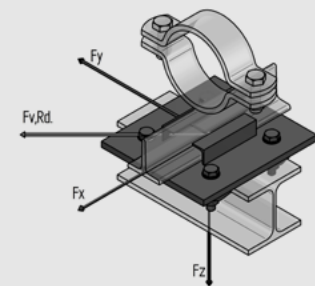
Zusätzlich muss für den Rohrschlitten ebenfalls überprüft werden, ob die angegebene Grenzquerkraft $F_{v,Rd}$ auch von der Rohrbofestigung übertragen werden kann. Bei Führungslagern gilt, dass die Seitenkraft des Rohrschlittens kleiner sein muss als die Grenzquerkraft $F_y < F_{v,Rd}$. Tatsächliche Abmessungen der Rohrbofestigungen hängen von den einzelnen Profiltoleranzen ab.

Berechnungsgrundlagen der Belastungswerte siehe Seite 2.0 und 2.1. Die angegebenen Belastungswerte sind für Material S235JR bei Raumtemperatur angegeben.

Technische Änderungen vorbehalten.



T-Profil	Träger	m	a	e	b	f	s	Gewicht kg/Set	$F_{v,Rd}$ (kN)
T60x60x7	HEA/HEB 100	16	220	122	220	120	10	5,34	8,2
T60x60x7	HEA/HEB 120	16	240	142	220	120	10	5,68	8,2
T60x60x7	HEA/HEB 140	16	260	162	220	120	10	6,03	8,2
T60x60x7	HEA/HEB 160	16	280	182	220	120	10	6,37	8,2
T60x60x7	HEA/HEB 180	16	300	202	220	120	10	6,71	8,2
T60x60x7	HEA/HEB 200	16	320	222	220	120	10	7,06	8,2
T80x80x8	HEA/HEB 100	16	220	122	240	140	10	5,68	8,2
T80x80x8	HEA/HEB 120	16	240	142	240	140	10	6,06	8,2
T80x80x8	HEA/HEB 140	16	260	162	240	140	10	6,43	8,2
T80x80x8	HEA/HEB 160	16	280	182	240	140	10	6,81	8,2
T80x80x8	HEA/HEB 180	16	300	202	240	140	10	7,18	8,2
T80x80x8	HEA/HEB 200	16	320	222	240	140	10	7,56	8,2
T100x100x11	HEA/HEB 100	16	220	122	260	160	10	6,03	8,2
T100x100x11	HEA/HEB 120	16	240	142	260	160	10	6,43	8,2
T100x100x11	HEA/HEB 140	16	260	162	260	160	10	6,84	8,2
T100x100x11	HEA/HEB 160	16	280	182	260	160	10	7,24	8,2
T100x100x11	HEA/HEB 180	16	300	202	260	160	10	7,65	8,2
T100x100x11	HEA/HEB 200	16	320	222	260	160	10	8,05	8,2
T120x120x13	HEA/HEB 100	16	220	122	280	180	10	6,37	8,2
T120x120x13	HEA/HEB 120	16	240	142	280	180	10	6,81	8,2
T120x120x13	HEA/HEB 140	16	260	162	280	180	10	7,24	8,2
T120x120x13	HEA/HEB 160	16	280	182	280	180	10	7,68	8,2
T120x120x13	HEA/HEB 180	16	300	202	280	180	10	8,12	8,2
T120x120x13	HEA/HEB 200	16	320	222	280	180	10	8,55	8,2
T140x140x15	HEA/HEB 100	16	220	122	300	200	10	6,86	8,2
T140x140x15	HEA/HEB 120	16	240	142	300	200	10	7,33	8,2
T140x140x15	HEA/HEB 140	16	260	162	300	200	10	7,80	8,2
T140x140x15	HEA/HEB 160	16	280	182	300	200	10	8,27	8,2
T140x140x15	HEA/HEB 180	16	300	202	300	200	10	8,73	8,2
T140x140x15	HEA/HEB 200	16	320	222	300	200	10	9,20	8,2



Zwischenplatte für Führungslager Type ZPFL-M20

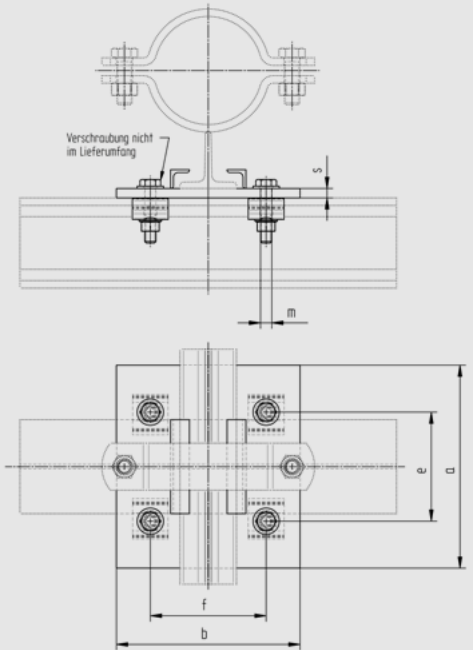
für HEA/HEB 100 bis HEA/HEB 200

Andere Trägertypen auf Anfrage.

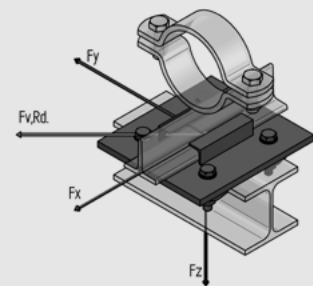
Zusätzlich muss für den Rohrschlitten ebenfalls überprüft werden, ob die angegebene Grenzquerkraft $F_{v,Rd}$ auch von der Rohrbefestigung übertragen werden kann. Bei Führungslagern gilt, dass die Seitenkraft $F_y < F_{v,Rd}$. Tatsächliche Abmessungen der Rohrbefestigungen hängen von den einzelnen Profiltoleranzen ab.

Berechnungsgrundlagen der Belastungswerte siehe Seite 2.0 und 2.1. Die angegebenen Belastungswerte sind für Material S235JR bei Raumtemperatur angegeben.

Technische Änderungen vorbehalten.



T-Profil	Träger	m	a	e	b	f	s	Gewicht kg/Set	$F_{v,Rd}$ (kN)
T60x60x7	HEA/HEB 100	20	230	126	230	126	10	6,87	11,0
T60x60x7	HEA/HEB 120	20	250	146	230	126	10	7,24	11,0
T60x60x7	HEA/HEB 140	20	270	166	230	126	10	7,60	11,0
T60x60x7	HEA/HEB 160	20	290	186	230	126	10	7,97	11,0
T60x60x7	HEA/HEB 180	20	310	206	230	126	10	8,34	11,0
T60x60x7	HEA/HEB 200	20	330	226	230	126	10	8,71	11,0
T80x80x8	HEA/HEB 100	20	230	126	250	146	10	7,00	11,0
T80x80x8	HEA/HEB 120	20	250	146	250	146	10	7,39	11,0
T80x80x8	HEA/HEB 140	20	270	166	250	146	10	8,04	11,0
T80x80x8	HEA/HEB 160	20	290	186	250	146	10	8,44	11,0
T80x80x8	HEA/HEB 180	20	310	206	250	146	10	8,84	11,0
T80x80x8	HEA/HEB 200	20	330	226	250	146	10	9,24	11,0
T100x100x11	HEA/HEB 100	20	230	126	270	166	10	7,60	11,0
T100x100x11	HEA/HEB 120	20	250	146	270	166	10	8,04	11,0
T100x100x11	HEA/HEB 140	20	270	166	270	166	10	8,47	11,0
T100x100x11	HEA/HEB 160	20	290	186	270	166	10	8,90	11,0
T100x100x11	HEA/HEB 180	20	310	206	270	166	10	9,33	11,0
T100x100x11	HEA/HEB 200	20	330	226	270	166	10	9,76	11,0
T120x120x13	HEA/HEB 100	20	230	126	290	186	10	7,97	11,0
T120x120x13	HEA/HEB 120	20	250	146	290	186	10	8,44	11,0
T120x120x13	HEA/HEB 140	20	270	166	290	186	10	8,90	11,0
T120x120x13	HEA/HEB 160	20	290	186	290	186	10	9,37	11,0
T120x120x13	HEA/HEB 180	20	310	206	290	186	10	9,83	11,0
T120x120x13	HEA/HEB 200	20	330	226	290	186	10	10,30	11,0
T140x140x15	HEA/HEB 100	20	230	126	310	206	10	8,23	11,0
T140x140x15	HEA/HEB 120	20	250	146	310	206	10	8,99	11,0
T140x140x15	HEA/HEB 140	20	270	166	310	206	10	9,48	11,0
T140x140x15	HEA/HEB 160	20	290	186	310	206	10	9,98	11,0
T140x140x15	HEA/HEB 180	20	310	206	310	206	10	10,48	11,0
T140x140x15	HEA/HEB 200	20	330	226	310	206	10	10,97	11,0



Zwischenplatte für Führungslager Type ZPFL-M24

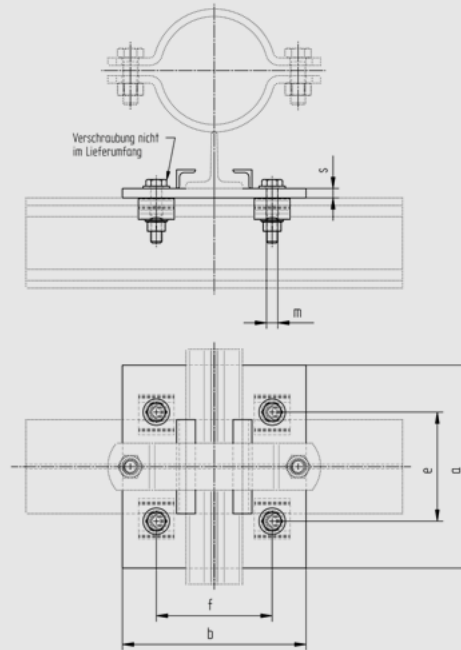
für HEA/HEB 100 bis HEA/HEB 200

Andere Trägertypen auf Anfrage.

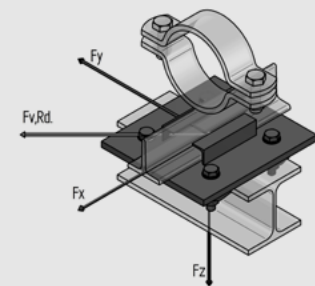
Zusätzlich muss für den Rohrschlitten ebenfalls überprüft werden, ob die angegebene Grenzquerkraft $F_{v,Rd}$ auch von der Rohrbofestigung übertragen werden kann. Bei Führungslagern gilt, dass die Seitenkraft des Rohrschlittens kleiner sein muss als die Grenzquerkraft $F_y < F_{v,Rd}$. Tatsächliche Abmessungen der Rohrbofestigungen hängen von den einzelnen Profiltoleranzen ab.

Berechnungsgrundlagen der Belastungswerte siehe Seite 2.0 und 2.1. Die angegebenen Belastungswerte sind für Material S235JR bei Raumtemperatur angegeben.

Technische Änderungen vorbehalten.



T-Profil	Träger	m	a	e	b	f	s	Gewicht kg/Set	$F_{v,Rd}$ (kN)
T60x60x7	HEA/HEB 100	24	230	130	230	132	10	8,39	15,0
T60x60x7	HEA/HEB 120	24	250	150	230	132	10	8,75	15,0
T60x60x7	HEA/HEB 140	24	270	170	230	132	10	9,11	15,0
T60x60x7	HEA/HEB 160	24	290	190	230	132	10	9,47	15,0
T60x60x7	HEA/HEB 180	24	310	210	230	132	10	9,83	15,0
T60x60x7	HEA/HEB 200	24	330	230	230	132	10	10,19	15,0
T80x80x8	HEA/HEB 100	24	230	130	250	152	10	8,75	15,0
T80x80x8	HEA/HEB 120	24	250	150	250	152	10	9,14	15,0
T80x80x8	HEA/HEB 140	24	270	170	250	152	10	9,53	15,0
T80x80x8	HEA/HEB 160	24	290	190	250	152	10	9,92	15,0
T80x80x8	HEA/HEB 180	24	310	210	250	152	10	10,31	15,0
T80x80x8	HEA/HEB 200	24	330	230	250	152	10	10,70	15,0
T100x100x11	HEA/HEB 100	24	230	130	270	172	10	9,11	15,0
T100x100x11	HEA/HEB 120	24	250	150	270	172	10	9,53	15,0
T100x100x11	HEA/HEB 140	24	270	170	270	172	10	9,95	15,0
T100x100x11	HEA/HEB 160	24	290	190	270	172	10	10,37	15,0
T100x100x11	HEA/HEB 180	24	310	210	270	172	10	10,79	15,0
T100x100x11	HEA/HEB 200	24	330	230	270	172	10	11,22	15,0
T120x120x13	HEA/HEB 100	24	230	130	290	192	10	9,47	15,0
T120x120x13	HEA/HEB 120	24	250	150	290	192	10	9,92	15,0
T120x120x13	HEA/HEB 140	24	270	170	290	192	10	10,37	15,0
T120x120x13	HEA/HEB 160	24	290	190	290	192	10	10,83	15,0
T120x120x13	HEA/HEB 180	24	310	210	290	192	10	11,28	15,0
T120x120x13	HEA/HEB 200	24	330	230	290	192	10	11,73	15,0
T140x140x15	HEA/HEB 100	24	230	130	310	212	10	9,98	15,0
T140x140x15	HEA/HEB 120	24	250	150	310	212	10	10,46	15,0
T140x140x15	HEA/HEB 140	24	270	170	310	212	10	10,94	15,0
T140x140x15	HEA/HEB 160	24	290	190	310	212	10	11,43	15,0
T140x140x15	HEA/HEB 180	24	310	210	310	212	10	11,91	15,0
T140x140x15	HEA/HEB 200	24	330	230	310	212	10	12,39	15,0



Zwischenplatte für Festpunkt Type ZFPF-M10

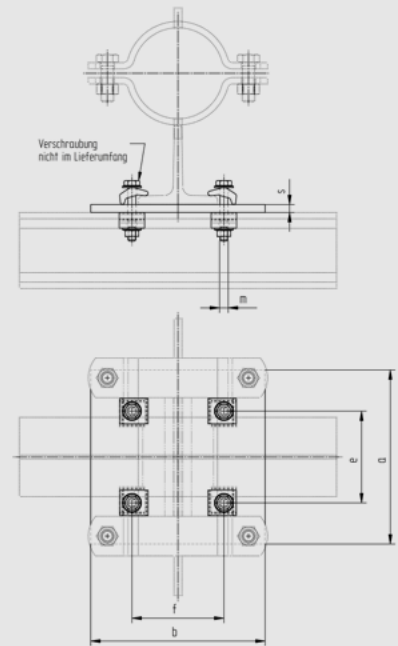
für HEA/HEB 100 bis HEA/HEB 200

Andere Trägertypen auf Anfrage.

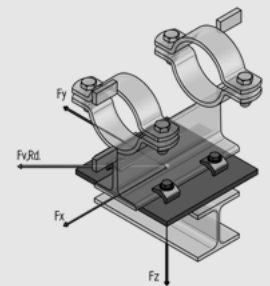
Zusätzlich muss für den Rohrschlitten ebenfalls überprüft werden, ob die angegebene Grenzquerkraft $F_{v,Rd}$ auch von der Rohrbefestigung übertragen werden kann. Bei Festpunkten gilt, dass die resultierende Kraft des Rohrschlittens kleiner sein muss als die Grenzquerkraft $\sqrt{F_x^2 + F_y^2} < F_{v,Rd}$. Tatsächliche Abmessungen der Rohrbefestigungen hängen von den einzelnen Profiltoleranzen ab.

Berechnungsgrundlagen der Belastungswerte siehe Seite 2.0 und 2.1. Die angegebenen Belastungswerte sind für Material S235JR bei Raumtemperatur angegeben.

Technische Änderungen vorbehalten.



T-Profil	Träger	m	a	e	b	f	s	Gewicht kg/Set	$F_{v,Rd}$ (kN)
T60x60x7	HEA/HEB 100	10	220	116	180	76	10	3,85	3,6
T60x60x7	HEA/HEB 120	10	240	136	180	76	10	4,13	3,6
T60x60x7	HEA/HEB 140	10	260	156	180	76	10	4,42	3,6
T60x60x7	HEA/HEB 160	10	280	176	180	76	10	4,71	3,6
T60x60x7	HEA/HEB 180	10	300	196	180	76	10	5,00	3,6
T60x60x7	HEA/HEB 200	10	320	216	180	76	10	5,28	3,6
T80x80x8	HEA/HEB 100	10	220	116	200	96	10	4,20	3,6
T80x80x8	HEA/HEB 120	10	240	136	200	96	10	4,52	3,6
T80x80x8	HEA/HEB 140	10	260	156	200	96	10	4,84	3,6
T80x80x8	HEA/HEB 160	10	280	176	200	96	10	5,16	3,6
T80x80x8	HEA/HEB 180	10	300	196	200	96	10	5,48	3,6
T80x80x8	HEA/HEB 200	10	320	216	200	96	10	5,80	3,6
T100x100x11	HEA/HEB 100	10	220	116	220	116	10	4,55	3,6
T100x100x11	HEA/HEB 120	10	240	136	220	116	10	4,77	3,6
T100x100x11	HEA/HEB 140	10	260	156	220	116	10	5,25	3,6
T100x100x11	HEA/HEB 160	10	280	176	220	116	10	5,60	3,6
T100x100x11	HEA/HEB 180	10	300	196	220	116	10	5,96	3,6
T100x100x11	HEA/HEB 200	10	320	216	220	116	10	6,31	3,6
T120x120x13	HEA/HEB 100	10	220	116	240	136	10	4,90	3,6
T120x120x13	HEA/HEB 120	10	240	136	240	136	10	5,15	3,6
T120x120x13	HEA/HEB 140	10	260	156	240	136	10	5,67	3,6
T120x120x13	HEA/HEB 160	10	280	176	240	136	10	6,05	3,6
T120x120x13	HEA/HEB 180	10	300	196	240	136	10	6,44	3,6
T120x120x13	HEA/HEB 200	10	320	216	240	136	10	6,82	3,6
T140x140x15	HEA/HEB 100	10	220	116	260	156	10	5,25	3,6
T140x140x15	HEA/HEB 120	10	240	136	260	156	10	5,67	3,6
T140x140x15	HEA/HEB 140	10	260	156	260	156	10	6,09	3,6
T140x140x15	HEA/HEB 160	10	280	176	260	156	10	6,50	3,6
T140x140x15	HEA/HEB 180	10	300	196	260	156	10	6,92	3,6
T140x140x15	HEA/HEB 200	10	320	216	260	156	10	7,34	3,6



Zwischenplatte für Festpunkt Type ZFPF-M12

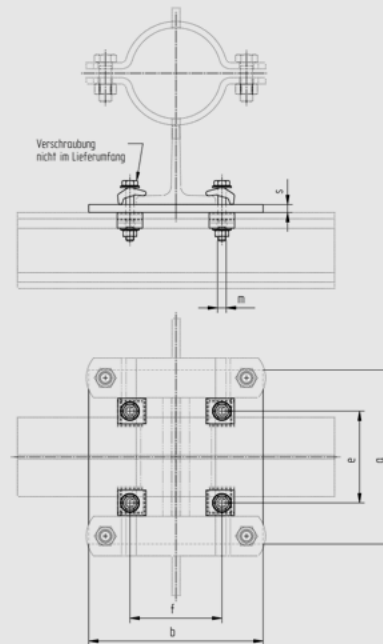
für HEA/HEB 100 bis HEA/HEB 200

Andere Trägertypen auf Anfrage.

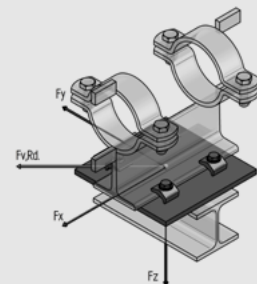
Zusätzlich muss für den Rohrschlitten ebenfalls überprüft werden, ob die angegebene Grenzquerkraft $F_{v,Rd}$ auch von der Rohrbefestigung übertragen werden kann. Bei Festpunkten gilt, dass die resultierende Kraft des Rohrschlittens kleiner sein muss als die Grenzquerkraft $\sqrt{F_x^2 + F_y^2} < F_{v,Rd}$. Tatsächliche Abmessungen der Rohrbefestigungen hängen von den einzelnen Profiltoleranzen ab.

Berechnungsgrundlagen der Belastungswerte siehe Seite 2.0 und 2.1. Die angegebenen Belastungswerte sind für Material S235JR bei Raumtemperatur angegeben.

Technische Änderungen vorbehalten.



T-Profil	Träger	m	a	e	b	f	s	Gewicht kg/Set	$F_{v,Rd}$ (kN)
T60x60x7	HEA/HEB 100	12	220	118	180	78	10	4,01	5,0
T60x60x7	HEA/HEB 120	12	240	138	180	78	10	4,29	5,0
T60x60x7	HEA/HEB 140	12	260	158	180	78	10	4,57	5,0
T60x60x7	HEA/HEB 160	12	280	178	180	78	10	4,85	5,0
T60x60x7	HEA/HEB 180	12	300	198	180	78	10	5,13	5,0
T60x60x7	HEA/HEB 200	12	320	218	180	78	10	5,41	5,0
T80x80x8	HEA/HEB 100	12	220	118	200	98	10	4,35	5,0
T80x80x8	HEA/HEB 120	12	240	138	200	98	10	4,66	5,0
T80x80x8	HEA/HEB 140	12	260	158	200	98	10	4,97	5,0
T80x80x8	HEA/HEB 160	12	280	178	200	98	10	5,28	5,0
T80x80x8	HEA/HEB 180	12	300	198	200	98	10	5,60	5,0
T80x80x8	HEA/HEB 200	12	320	218	200	98	10	5,91	5,0
T100x100x11	HEA/HEB 100	12	220	118	220	118	10	4,69	5,0
T100x100x11	HEA/HEB 120	12	240	138	220	118	10	5,04	5,0
T100x100x11	HEA/HEB 140	12	260	158	220	118	10	5,38	5,0
T100x100x11	HEA/HEB 160	12	280	178	220	118	10	5,72	5,0
T100x100x11	HEA/HEB 180	12	300	198	220	118	10	6,06	5,0
T100x100x11	HEA/HEB 200	12	320	218	220	118	10	6,41	5,0
T120x120x13	HEA/HEB 100	12	220	118	240	138	10	5,04	5,0
T120x120x13	HEA/HEB 120	12	240	138	240	138	10	5,41	5,0
T120x120x13	HEA/HEB 140	12	260	158	240	138	10	5,78	5,0
T120x120x13	HEA/HEB 160	12	280	178	240	138	10	6,16	5,0
T120x120x13	HEA/HEB 180	12	300	198	240	138	10	6,53	5,0
T120x120x13	HEA/HEB 200	12	320	218	240	138	10	6,91	5,0
T140x140x15	HEA/HEB 100	12	220	118	260	158	10	5,38	5,0
T140x140x15	HEA/HEB 120	12	240	138	260	158	10	5,78	5,0
T140x140x15	HEA/HEB 140	12	260	158	260	158	10	6,18	5,0
T140x140x15	HEA/HEB 160	12	280	178	260	158	10	6,59	5,0
T140x140x15	HEA/HEB 180	12	300	198	260	158	10	7,00	5,0
T140x140x15	HEA/HEB 200	12	320	218	260	158	10	7,41	5,0



Zwischenplatte für Festpunkt Type ZFPF-M16

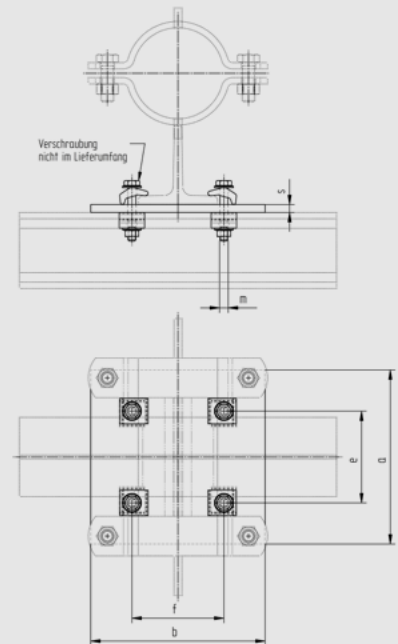
für HEA/HEB 100 bis HEA/HEB 200

Andere Trägertypen auf Anfrage.

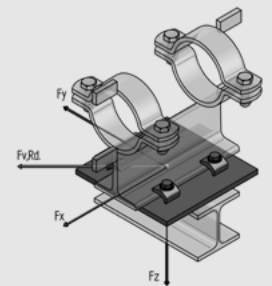
Zusätzlich muss für den Rohrschlitten ebenfalls überprüft werden, ob die angegebene Grenzquerkraft $F_{v,Rd}$ auch von der Rohrbefestigung übertragen werden kann. Bei Festpunkten gilt, dass die resultierende Kraft des Rohrschlittens kleiner sein muss als die Grenzquerkraft $\sqrt{F_x^2 + F_y^2} < F_{v,Rd}$. Tatsächliche Abmessungen der Rohrbefestigungen hängen von den einzelnen Profiltoleranzen ab.

Berechnungsgrundlagen der Belastungswerte siehe Seite 2.0 und 2.1. Die angegebenen Belastungswerte sind für Material S235JR bei Raumtemperatur angegeben.

Technische Änderungen vorbehalten.



T-Profil	Träger	m	a	e	b	f	s	Gewicht kg/Set	$F_{v,Rd}$ (kN)
T60x60x7	HEA/HEB 100	16	220	122	180	82	10	5,41	8,2
T60x60x7	HEA/HEB 120	16	240	142	180	82	10	5,70	8,2
T60x60x7	HEA/HEB 140	16	260	162	180	82	10	5,98	8,2
T60x60x7	HEA/HEB 160	16	280	182	180	82	10	6,26	8,2
T60x60x7	HEA/HEB 180	16	300	202	180	82	10	6,54	8,2
T60x60x7	HEA/HEB 200	16	320	222	180	82	10	6,82	8,2
T80x80x8	HEA/HEB 100	16	220	122	200	102	10	5,76	8,2
T80x80x8	HEA/HEB 120	16	240	142	200	102	10	6,07	8,2
T80x80x8	HEA/HEB 140	16	260	162	200	102	10	6,38	8,2
T80x80x8	HEA/HEB 160	16	280	182	200	102	10	6,69	8,2
T80x80x8	HEA/HEB 180	16	300	202	200	102	10	7,00	8,2
T80x80x8	HEA/HEB 200	16	320	222	200	102	10	7,32	8,2
T100x100x11	HEA/HEB 100	16	220	122	220	122	10	6,10	8,2
T100x100x11	HEA/HEB 120	16	240	142	220	122	10	6,44	8,2
T100x100x11	HEA/HEB 140	16	260	162	220	122	10	6,79	8,2
T100x100x11	HEA/HEB 160	16	280	182	220	122	10	7,13	8,2
T100x100x11	HEA/HEB 180	16	300	202	220	122	10	7,47	8,2
T100x100x11	HEA/HEB 200	16	320	222	220	122	10	7,82	8,2
T120x120x13	HEA/HEB 100	16	220	122	240	142	10	6,44	8,2
T120x120x13	HEA/HEB 120	16	240	142	240	142	10	6,82	8,2
T120x120x13	HEA/HEB 140	16	260	162	240	142	10	7,19	8,2
T120x120x13	HEA/HEB 160	16	280	182	240	142	10	7,57	8,2
T120x120x13	HEA/HEB 180	16	300	202	240	142	10	7,94	8,2
T120x120x13	HEA/HEB 200	16	320	222	240	142	10	8,32	8,2
T140x140x15	HEA/HEB 100	16	220	122	260	162	10	6,79	8,2
T140x140x15	HEA/HEB 120	16	240	142	260	162	10	7,19	8,2
T140x140x15	HEA/HEB 140	16	260	162	260	162	10	7,60	8,2
T140x140x15	HEA/HEB 160	16	280	182	260	162	10	8,00	8,2
T140x140x15	HEA/HEB 180	16	300	202	260	162	10	8,41	8,2
T140x140x15	HEA/HEB 200	16	320	222	260	162	10	8,81	8,2



Zwischenplatte für Festpunkt Type ZFPF-M20

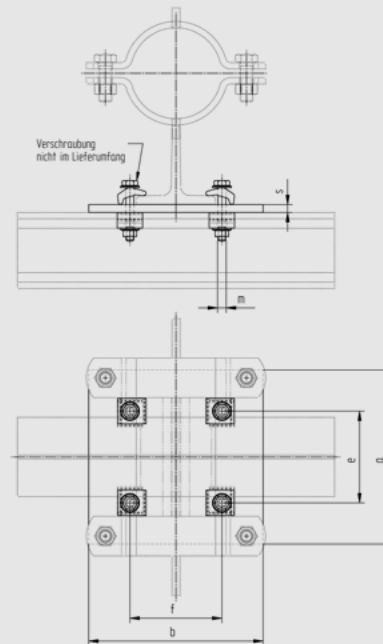
für HEA/HEB 100 bis HEA/HEB 200

Andere Trägertypen auf Anfrage.

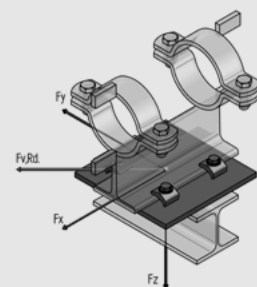
Zusätzlich muss für den Rohrschlitten ebenfalls überprüft werden, ob die angegebene Grenzquerkraft $F_{v,Rd}$ auch von der Rohrbefestigung übertragen werden kann. Bei Festpunkten gilt, dass die resultierende Kraft des Rohrschlittens kleiner sein muss als die Grenzquerkraft $\sqrt{F_x^2 + F_y^2} < F_{v,Rd}$. Tatsächliche Abmessungen der Rohrbefestigungen hängen von den einzelnen Profiltoleranzen ab.

Berechnungsgrundlagen der Belastungswerte siehe Seite 2.0 und 2.1. Die angegebenen Belastungswerte sind für Material S235JR bei Raumtemperatur angegeben.

Technische Änderungen vorbehalten.



T-Profil	Träger	m	a	e	b	f	s	Gewicht kg/Set	$F_{v,Rd}$ (kN)
T60x60x7	HEA/HEB 100	20	230	126	190	94	10	7,89	11,0
T60x60x7	HEA/HEB 120	20	250	146	190	94	10	8,20	11,0
T60x60x7	HEA/HEB 140	20	270	166	190	94	10	8,50	11,0
T60x60x7	HEA/HEB 160	20	290	186	190	94	10	8,80	11,0
T60x60x7	HEA/HEB 180	20	310	206	190	94	10	9,11	11,0
T60x60x7	HEA/HEB 200	20	330	226	190	94	10	9,41	11,0
T80x80x8	HEA/HEB 100	20	230	126	210	106	10	8,26	11,0
T80x80x8	HEA/HEB 120	20	250	146	210	106	10	8,60	11,0
T80x80x8	HEA/HEB 140	20	270	166	210	106	10	8,93	11,0
T80x80x8	HEA/HEB 160	20	290	186	210	106	10	9,27	11,0
T80x80x8	HEA/HEB 180	20	310	206	210	106	10	9,60	11,0
T80x80x8	HEA/HEB 200	20	330	226	210	106	10	9,94	11,0
T100x100x11	HEA/HEB 100	20	230	126	230	126	10	8,63	11,0
T100x100x11	HEA/HEB 120	20	250	146	230	126	10	9,00	11,0
T100x100x11	HEA/HEB 140	20	270	166	230	126	10	9,36	11,0
T100x100x11	HEA/HEB 160	20	290	186	230	126	10	9,73	11,0
T100x100x11	HEA/HEB 180	20	310	206	230	126	10	10,10	11,0
T100x100x11	HEA/HEB 200	20	330	226	230	126	10	10,47	11,0
T120x120x13	HEA/HEB 100	20	230	126	250	146	10	9,00	11,0
T120x120x13	HEA/HEB 120	20	250	146	250	146	10	9,40	11,0
T120x120x13	HEA/HEB 140	20	270	166	250	146	10	9,80	11,0
T120x120x13	HEA/HEB 160	20	290	186	250	146	10	10,20	11,0
T120x120x13	HEA/HEB 180	20	310	206	250	146	10	10,60	11,0
T120x120x13	HEA/HEB 200	20	330	226	250	146	10	11,00	11,0
T140x140x15	HEA/HEB 100	20	230	126	270	166	10	9,36	11,0
T140x140x15	HEA/HEB 120	20	250	146	270	166	10	9,80	11,0
T140x140x15	HEA/HEB 140	20	270	166	270	166	10	10,23	11,0
T140x140x15	HEA/HEB 160	20	290	186	270	166	10	10,66	11,0
T140x140x15	HEA/HEB 180	20	310	206	270	166	10	11,09	11,0
T140x140x15	HEA/HEB 200	20	330	226	270	166	10	11,52	11,0



Zwischenplatte für Festpunkt Type ZFPF-M24

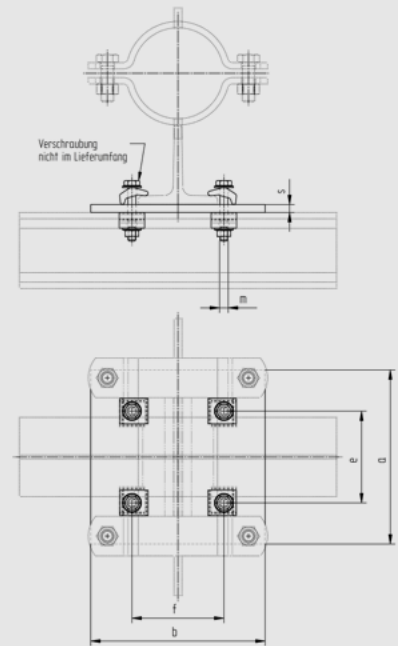
für HEA/HEB 100 bis HEA/HEB 200

Andere Trägertypen auf Anfrage.

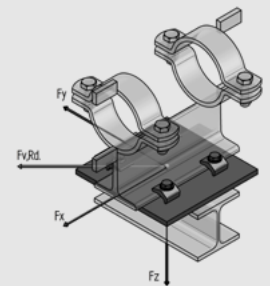
Zusätzlich muss für den Rohrschlitten ebenfalls überprüft werden, ob die angegebene Grenzquerkraft $F_{v,Rd}$ auch von der Rohrbohrung übertragen werden kann. Bei Festpunkten gilt, dass die resultierende Kraft des Rohrschlittens kleiner sein muss als die Grenzquerkraft $\sqrt{F_x^2 + F_y^2} < F_{v,Rd}$. Tatsächliche Abmessungen der Rohrbohrungen hängen von den einzelnen Profiltoleranzen ab.

Berechnungsgrundlagen der Belastungswerte siehe Seite 2.0 und 2.1. Die angegebenen Belastungswerte sind für Material S235JR bei Raumtemperatur angegeben.

Technische Änderungen vorbehalten.



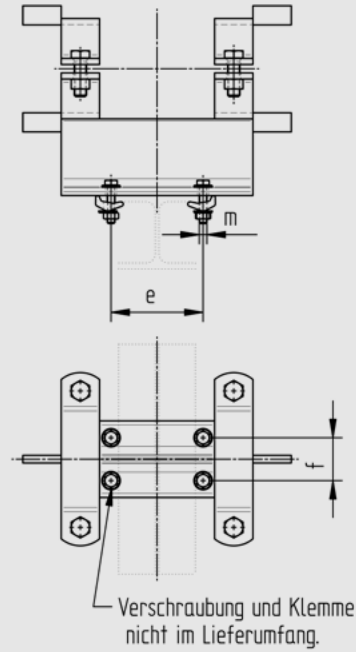
T-Profil	Träger	m	a	e	b	f	s	Gewicht kg/Set	$F_{v,Rd}$ (kN)
T60x60x7	HEA/HEB 100	24	230	130	205	105	10	11,50	15,0
T60x60x7	HEA/HEB 120	24	250	150	205	105	10	11,82	15,0
T60x60x7	HEA/HEB 140	24	270	170	205	105	10	12,14	15,0
T60x60x7	HEA/HEB 160	24	290	190	205	105	10	12,46	15,0
T60x60x7	HEA/HEB 180	24	310	210	205	105	10	12,78	15,0
T60x60x7	HEA/HEB 200	24	330	230	205	105	10	13,10	15,0
T80x80x8	HEA/HEB 100	24	230	130	210	110	10	11,59	15,0
T80x80x8	HEA/HEB 120	24	250	150	210	110	10	11,92	15,0
T80x80x8	HEA/HEB 140	24	270	170	210	110	10	12,25	15,0
T80x80x8	HEA/HEB 160	24	290	190	210	110	10	12,58	15,0
T80x80x8	HEA/HEB 180	24	310	210	210	110	10	12,90	15,0
T80x80x8	HEA/HEB 200	24	330	230	210	110	10	13,23	15,0
T100x100x11	HEA/HEB 100	24	230	130	230	130	10	11,95	15,0
T100x100x11	HEA/HEB 120	24	250	150	230	130	10	12,31	15,0
T100x100x11	HEA/HEB 140	24	270	170	230	130	10	12,67	15,0
T100x100x11	HEA/HEB 160	24	290	190	230	130	10	13,03	15,0
T100x100x11	HEA/HEB 180	24	310	210	230	130	10	13,39	15,0
T100x100x11	HEA/HEB 200	24	330	230	230	130	10	13,75	15,0
T120x120x13	HEA/HEB 100	24	230	130	250	150	10	12,31	15,0
T120x120x13	HEA/HEB 120	24	250	150	250	150	10	12,70	15,0
T120x120x13	HEA/HEB 140	24	270	170	250	150	10	13,09	15,0
T120x120x13	HEA/HEB 160	24	290	190	250	150	10	13,48	15,0
T120x120x13	HEA/HEB 180	24	310	210	250	150	10	13,87	15,0
T120x120x13	HEA/HEB 200	24	330	230	250	150	10	14,26	15,0
T140x140x15	HEA/HEB 100	24	230	130	270	170	10	12,67	15,0
T140x140x15	HEA/HEB 120	24	250	150	270	170	10	13,09	15,0
T140x140x15	HEA/HEB 140	24	270	170	270	170	10	13,51	15,0
T140x140x15	HEA/HEB 160	24	290	190	270	170	10	13,93	15,0
T140x140x15	HEA/HEB 180	24	310	210	270	170	10	14,35	15,0
T140x140x15	HEA/HEB 200	24	330	230	270	170	10	14,78	15,0



Bohrungen für Festpunkte

Zusätzlich muss für den Rohrschlitten ebenfalls überprüft werden, ob die angegebene Grenzkraft $F_{v,Rd}$ auch von der Rohrbefestigung übertragen werden kann. Bei Festpunkten gilt, dass die resultierende Kraft des Rohrschlittens kleiner sein muss als die Grenzkraft $\sqrt{F_x^2 + F_y^2} < F_{v,Rd}$. Tatsächliche Abmessungen der Rohrbefestigungen hängen von den einzelnen Profiltoleranzen ab. Berechnungsgrundlagen der Belastungswerte siehe Seite 2.0 und 2.1. Die angegebenen Belastungswerte sind für Material S235JR bei Raumtemperatur angegeben.

Technische Änderungen vorbehalten.



		m	e	f	$F_{v,Rd}$ (kN)
Bohrung für Festpunkt d=12 mm	Bohrung in Rohrschlitten zur Klemmenbefestigung M10 auf Stahlbau	10	lt. Angabe	lt. Angabe	3,6
Bohrung für Festpunkt d=14 mm	Bohrung in Rohrschlitten zur Klemmenbefestigung M12 auf Stahlbau	12	lt. Angabe	lt. Angabe	5,0
Bohrung für Festpunkt d=18 mm	Bohrung in Rohrschlitten zur Klemmenbefestigung M16 auf Stahlbau	16	lt. Angabe	lt. Angabe	8,2
Bohrung für Festpunkt d=22 mm	Bohrung in Rohrschlitten zur Klemmenbefestigung M20 auf Stahlbau	20	lt. Angabe	lt. Angabe	11,0
Bohrung für Festpunkt d=27 mm	Bohrung in Rohrschlitten zur Klemmenbefestigung M24 auf Stahlbau	24	lt. Angabe	lt. Angabe	15,0

Schraubengarnitur

DIN EN 15048-1

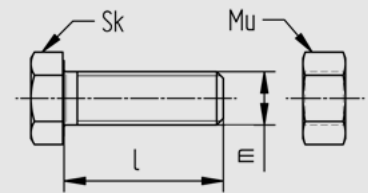
Andere Größen auf Anfrage.

Abgabe nur in Verpackungseinheiten.

Schraubenset nach DIN EN 15048-1 bestehend aus:

1 Stk. Schraube ISO 4017, Material 8.8

1 Stk. Mutter ISO 4032, Material 8



m	l	Gewicht kg/VPE	Gewicht kg/Garnitur	Stk./VPE
10	50	4,70	0,047	100
10	55	4,70	0,047	100
10	60	5,40	0,540	100
10	65	5,20	0,052	100
10	70	5,90	0,059	100
10	80	5,90	0,059	100
10	85	3,40	0,068	50
10	95	3,45	0,069	50

m	l	Gewicht kg/VPE	Gewicht kg/Garnitur	Stk./VPE
12	50	6,70	0,067	100
12	55	7,70	0,077	100
12	60	7,70	0,077	100
12	65	4,40	0,088	50
12	70	4,25	0,085	50
12	75	4,50	0,090	50
12	80	4,75	0,095	50
12	85	4,50	0,090	50
12	90	5,20	0,104	50

m	l	Gewicht kg/VPE	Gewicht kg/Garnitur	Stk./VPE
16	55	7,15	0,143	50
16	60	7,25	0,145	50
16	65	3,90	0,156	25
16	70	4,40	0,176	25
16	75	4,58	0,183	25
16	80	4,40	0,176	25
16	90	4,75	0,190	25
16	100	5,38	0,215	25
16	110	5,85	0,234	25

m	l	Gewicht kg/VPE	Gewicht kg/Garnitur	Stk./VPE
20	70	7,20	0,288	25
20	75	7,20	0,288	25
20	80	8,23	0,329	25
20	90	8,45	0,338	25
20	100	9,83	0,393	25
20	110	9,65	0,386	25

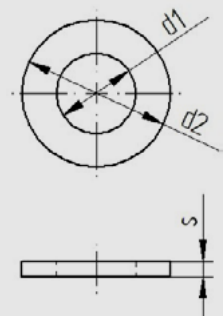
m	l	Gewicht kg/VPE	Gewicht kg/Garnitur	Stk./VPE
24	80	11,85	0,474	25
24	90	5,31	0,531	10
24	100	5,30	0,530	10
24	110	5,89	0,589	10
24	120	6,27	0,627	10
24	130	6,15	0,615	10
24	140	6,46	0,640	10

Beilagscheibe

DIN EN ISO 7089

Andere Größen auf Anfrage.

Abgabe nur in Verpackungseinheiten.



d1	d2	s	Gewicht kg/VPE	Gewicht kg/Stk.	Stk./VPE
10,5	20	2	0,80	0,004	200
13	24	2,5	1,40	0,007	200
17	30	3	1,20	0,000	100
21	37	3	1,80	0,018	100
25	44	4	3,30	0,033	100

Rohrsattel Gleitlager Type RSGL

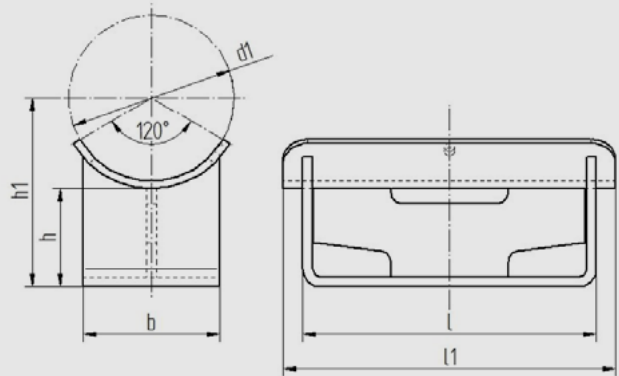
NW 150 - 500

h = 100

Jede andere Bauhöhe ist möglich.

Tatsächliche Abmessungen der Rohrbefestigungen hängen von den einzelnen Profiltoleranzen ab.

Technische Änderungen vorbehalten.



d1	Nennweite	h	h1	b	l	l1	Winkel	Gewicht kg/Stk.
169	150	100	192	140	300	340	120	10,67
191	175	100	204	160	300	340	120	11,97
204	200	100	210	160	300	340	120	12,23
220	200	100	218	160	300	340	120	13,40
254	250	100	235	200	300	340	120	14,97
273	250	100	244	200	300	340	120	15,34
305	300	100	260	200	300	340	120	16,01
324	300	100	270	200	300	340	120	16,41
356	350	100	286	240	300	340	120	18,78
407	400	100	314	300	300	340	120	24,71
457	450	100	338	300	300	340	120	25,99
508	500	100	364	300	300	340	120	27,32

Rohrsattel Gleitlager Type RSGL

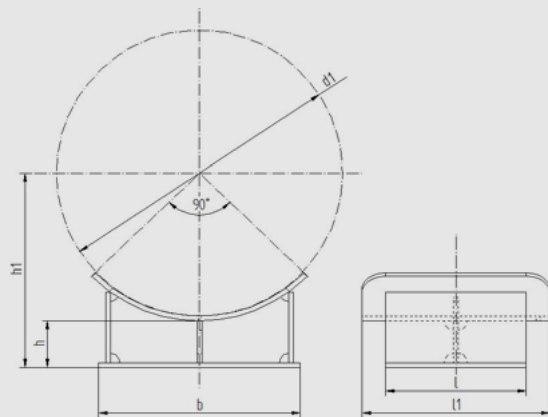
NW 600 - 1000

h = 100

Jede andere Bauhöhe ist möglich.

Tatsächliche Abmessungen der Rohrbefestigungen hängen von den einzelnen Profiltoleranzen ab.

Technische Änderungen vorbehalten.



d1	Nennweite	h	h1	b	l	l1	Winkel	Gewicht kg/Stk.
610	600	100	415	430	300	400	90	37,86
711	700	100	465	500	300	400	90	43,37
813	800	100	517	570	300	400	90	48,92
914	900	100	567	650	300	400	90	55,10
1016	1000	100	618	700	300	400	90	59,73

Rohrsattel Gleitlager Type RSGL

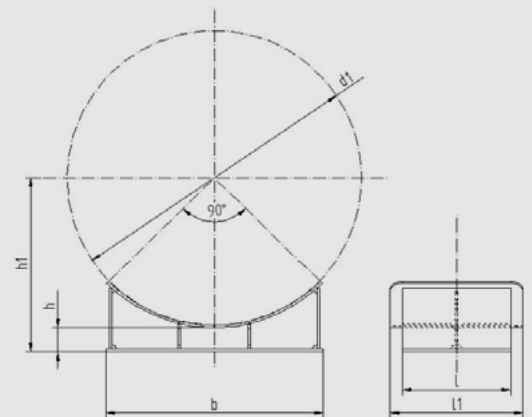
NW 1200 - 1800

h = 100

Jede andere Bauhöhe ist möglich.

Tatsächliche Abmessungen der Rohrbefestigungen hängen von den einzelnen Profiltoleranzen ab.

Technische Änderungen vorbehalten.



d1	Nennweite	h	h1	b	l	l1	Winkel	Gewicht kg/Stk.
1220	1200	100	720	900	450	550	90	107,73
1420	1400	100	820	1000	450	550	90	120,27
1620	1600	100	920	1150	450	550	90	137,31
1820	1800	100	1020	1300	450	550	90	154,71

Rohrsattel Gleitlager Type RSGL

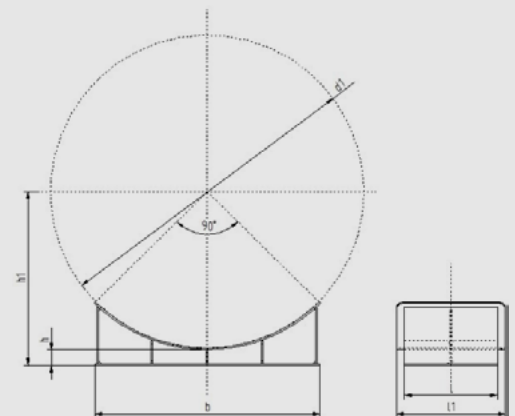
NW 2000 - 3200

h = 100

Jede andere Bauhöhe ist möglich.

Tatsächliche Abmessungen der Rohrbefestigungen hängen von den einzelnen Profiltoleranzen ab.

Technische Änderungen vorbehalten.



d1	Nennweite	h	h1	b	l	l1	Winkel	Gewicht kg/Stk.
2020	2000	100	1120	1450	600	700	90	226,56
2220	2200	100	1220	1600	600	700	90	248,95
2420	2400	100	1320	1750	600	700	90	271,92
2620	2600	100	1420	1900	600	700	90	294,89
2820	2800	100	1520	2000	600	700	90	311,63
3020	3000	100	1620	2150	600	700	90	335,24
3220	3200	100	1720	2300	600	700	90	358,68

Rohrsattel Führungslager Type RSFL

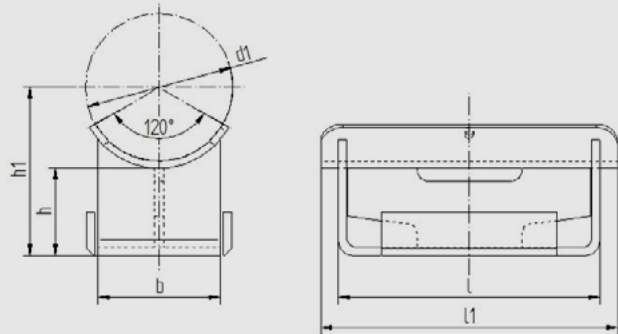
NW 150 - 500

h = 100

Jede andere Bauhöhe ist möglich.

Tatsächliche Abmessungen der Rohrbefestigungen hängen von den einzelnen Profiltoleranzen ab.

Technische Änderungen vorbehalten.



d1	Nennweite	h	h1	b	l	l1	Winkel	Gewicht kg/Stk.
169	150	100	192	140	300	340	120	12,25
191	175	100	204	160	300	340	120	13,54
204	200	100	210	160	300	340	120	13,81
220	200	100	218	160	300	340	120	14,97
254	250	100	235	200	300	340	120	16,54
273	250	100	244	200	300	340	120	16,91
305	300	100	260	200	300	340	120	17,58
324	300	100	270	200	300	340	120	17,99
356	350	100	286	240	300	340	120	20,36
407	400	100	314	300	300	340	120	26,28
457	450	100	338	300	300	340	120	27,56
508	500	100	364	300	300	340	120	28,89

Rohrsattel Führungslager Type RSFL

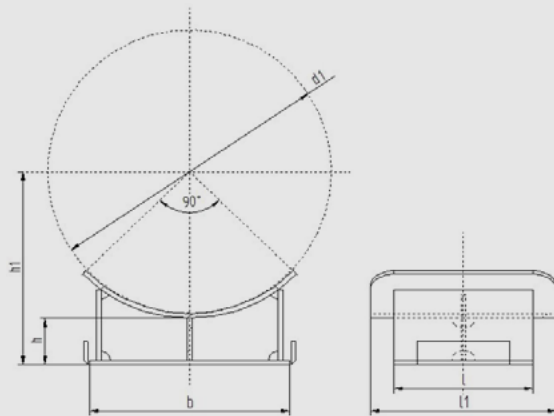
NW 600 - 1000

h = 100

Jede andere Bauhöhe ist möglich.

Tatsächliche Abmessungen der Rohrbefestigungen hängen von den einzelnen Profiltoleranzen ab.

Technische Änderungen vorbehalten.



d1	Nennweite	h	h1	b	l	l1	Winkel	Gewicht kg/Stk.
610	600	100	415	430	300	400	90	39,43
711	700	100	465	500	300	400	90	44,94
813	800	100	517	570	300	400	90	50,49
914	900	100	567	650	300	400	90	56,68
1016	1000	100	618	700	300	400	90	61,30

Rohrsattel Führungslager Type RSFL

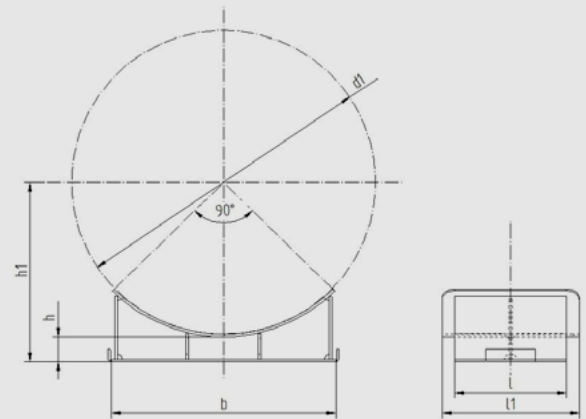
NW 1200 - 1800

h = 100

Jede andere Bauhöhe ist möglich.

Tatsächliche Abmessungen der Rohrbefestigungen hängen von den einzelnen Profiltoleranzen ab.

Technische Änderungen vorbehalten.



d1	Nennweite	h	h1	b	l	l1	Winkel	Gewicht kg/Stk.
1220	1200	100	720	900	450	550	90	109,31
1420	1400	100	820	1000	450	550	90	121,84
1620	1600	100	920	1150	450	550	90	138,89
1820	1800	100	1020	1300	450	550	90	156,28

Rohrsattel Führungslager Type RSFL

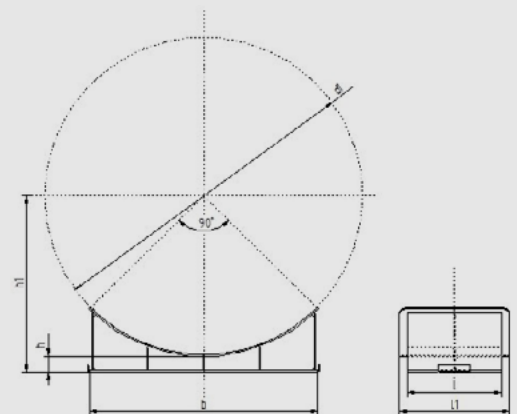
NW 2000 - 3200

h = 100

Jede andere Bauhöhe ist möglich.

Tatsächliche Abmessungen der Rohrbefestigungen hängen von den einzelnen Profiltoleranzen ab.

Technische Änderungen vorbehalten.



d1	Nennweite	h	h1	b	l	l1	Winkel	Gewicht kg/Stk.
2020	2000	100	1120	1450	600	700	90	228,13
2220	2200	100	1220	1600	600	700	90	250,53
2420	2400	100	1320	1750	600	700	90	273,49
2620	2600	100	1420	1900	600	700	90	296,47
2820	2800	100	1520	2000	600	700	90	313,20
3020	3000	100	1620	2150	600	700	90	336,81
3220	3200	100	1720	2300	600	700	90	360,25

Rohrsattel Festpunkt Type RSFP

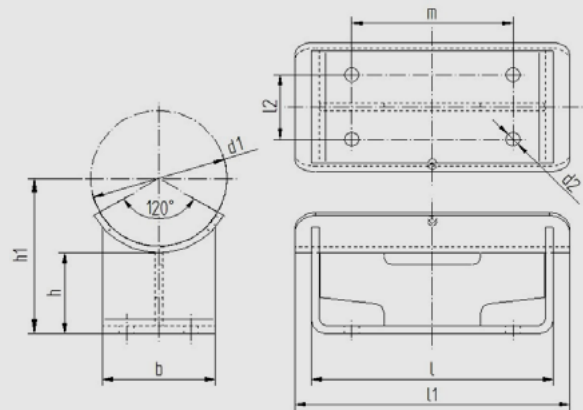
NW 150 - 500

h = 100

Jede andere Bauhöhe ist möglich.

Tatsächliche Abmessungen der Rohrbefestigungen hängen von den einzelnen Profiltoleranzen ab.

Technische Änderungen vorbehalten.



d1	Nennweite	h	h1	b	l	l1	d2	m	l2	Winkel	Gewicht kg/Stk.
169	150	100	192	140	300	340	18	200	80	120	10,59
191	175	100	204	160	300	340	18	200	100	120	11,89
204	200	100	210	160	300	340	18	200	100	120	12,16
220	200	100	218	160	300	340	18	200	100	120	12,49
254	250	100	235	200	300	340	18	200	140	120	14,89
273	250	100	244	200	300	340	18	200	140	120	15,26
305	300	100	260	200	300	340	18	200	140	120	15,93
324	300	100	270	200	300	340	18	200	140	120	16,34
356	350	100	286	240	300	340	18	200	180	120	18,71
407	400	100	314	300	300	340	18	200	240	120	24,63
457	450	100	338	300	300	340	18	200	240	120	25,91
508	500	100	364	300	300	340	18	200	240	120	27,24

Rohrsattel Festpunkt Type RSFP

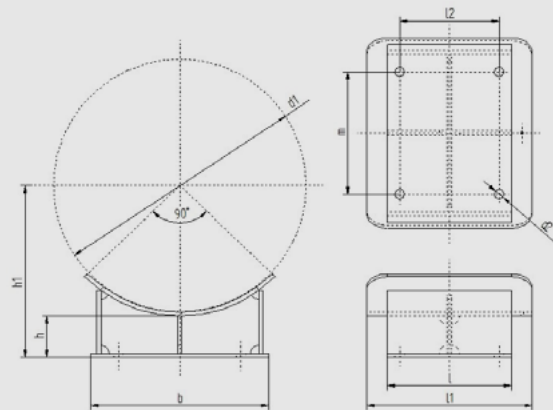
NW 600 - 1000

h = 100

Jede andere Bauhöhe ist möglich.

Tatsächliche Abmessungen der Rohrbefestigungen hängen von den einzelnen Profiltoleranzen ab.

Technische Änderungen vorbehalten.



d1	Nennweite	h	h1	b	l	l1	d2	m	l2	Winkel	Gewicht kg/Stk.
610	600	100	415	430	300	400	23	295	240	90	37,86
711	700	100	465	500	300	400	23	365	240	90	43,37
813	800	100	517	570	300	400	23	435	240	90	48,92
914	900	100	567	650	300	400	23	515	240	90	55,10
1016	1000	100	618	700	300	400	23	565	240	90	59,73

Rohrsattel Festpunkt Type RSFP

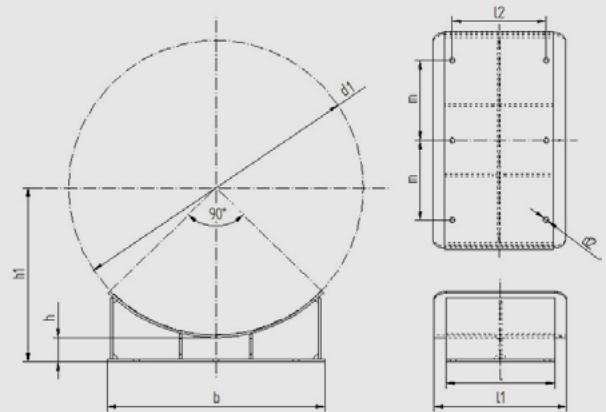
NW 1200 - 1800

h = 100

Jede andere Bauhöhe ist möglich.

Tatsächliche Abmessungen der Rohrbefestigungen hängen von den einzelnen Profiltoleranzen ab.

Technische Änderungen vorbehalten.



d1	Nennweite	h	h1	b	l	l1	d2	m	l2	Winkel	Gewicht kg/Stk.
1220	1200	100	720	900	450	550	23	330	390	90	107,54
1420	1400	100	820	1000	450	550	23	370	390	90	120,07
1620	1600	100	920	1150	450	550	23	420	390	90	137,12
1820	1800	100	1020	1300	450	550	23	480	390	90	154,51

Rohrsattel Festpunkt Type RSFP

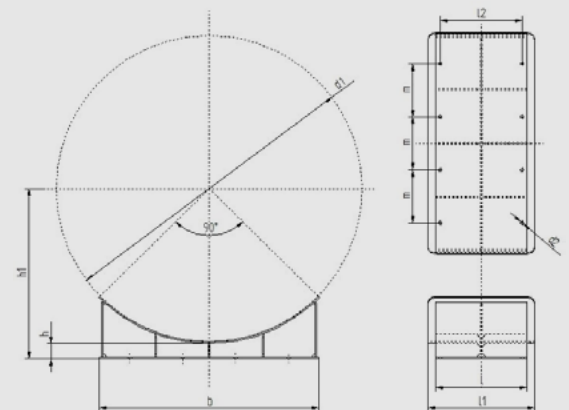
NW 2000 - 3200

h = 100

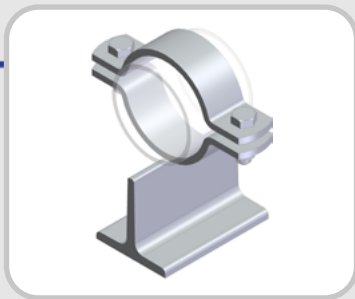
Jede andere Bauhöhe ist möglich.

Tatsächliche Abmessungen der Rohrbefestigungen hängen von den einzelnen Profiltoleranzen ab.

Technische Änderungen vorbehalten.



d1	Nennweite	h	h1	b	l	l1	d2	m	l2	Winkel	Gewicht kg/Stk.
2020	2000	100	1120	1450	600	700	23	350	540	90	226,30
2220	2200	100	1220	1600	600	700	23	380	540	90	248,69
2420	2400	100	1320	1750	600	700	23	420	540	90	271,66
2620	2600	100	1420	1900	600	700	23	450	540	90	294,63
2820	2800	100	1520	2000	600	700	23	480	540	90	311,37
3020	3000	100	1620	2150	600	700	23	520	540	90	334,98
3220	3200	100	1720	2300	600	700	23	550	540	90	358,42



Gleitlager Type TGL NW 15 - 200

h = 60

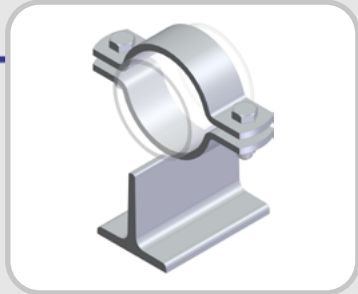
S235JR roh, S235JR galvanisch verzinkt, S235JR feuerverzinkt

Alle Preise exkl. Zinkzuschlag sowie Transport durch unseren Galvaniseur/Feuerverzinker.

Warengruppenrabatt: 3007

Artikel-Nr.	Bezeichnung	Preis €/1	Artikel-Nr.	Bezeichnung	Preis €/1
30030	TGL 01 22 60	17,34	30066	TGL 01 22 60 gal.vz.	20,31
30031	TGL 01 27 60	17,58	30067	TGL 01 27 60 gal.vz.	21,03
30032	TGL 01 34 60	17,58	30068	TGL 01 34 60 gal.vz.	21,03
30033	TGL 01 43 60	17,82	30069	TGL 01 43 60 gal.vz.	21,30
30034	TGL 01 49 60	17,82	30070	TGL 01 49 60 gal.vz.	21,30
30035	TGL 01 53 60	19,32	30071	TGL 01 53 60 gal.vz.	24,00
30036	TGL 01 61 60	19,32	30072	TGL 01 61 60 gal.vz.	24,00
33686	TGL 01 68 60	21,55	33880	TGL 01 68 60 gal.vz.	28,30
33687	TGL 01 77 60	21,73	33881	TGL 01 77 60 gal.vz.	28,57
33688	TGL 01 83 60	22,00	33882	TGL 01 83 60 gal.vz.	29,11
33689	TGL 01 89 60	22,82	33883	TGL 01 89 60 gal.vz.	29,93
33690	TGL 01 104 60	26,32	33884	TGL 01 104 60 gal.vz.	36,63
33691	TGL 01 108 60	26,32	33885	TGL 01 108 60 gal.vz.	37,48
33692	TGL 01 115 60	26,40	33886	TGL 01 115 60 gal.vz.	37,53
33693	TGL 01 129 60	26,86	33887	TGL 01 129 60 gal.vz.	38,43
33694	TGL 01 133 60	26,91	33888	TGL 01 133 60 gal.vz.	38,79
33695	TGL 01 140 60	27,00	33889	TGL 01 140 60 gal.vz.	38,88
33696	TGL 01 154 60	27,99	33890	TGL 01 154 60 gal.vz.	40,55
33697	TGL 01 159 60	27,99	33891	TGL 01 159 60 gal.vz.	40,68
33698	TGL 01 169 60	28,84	33892	TGL 01 169 60 gal.vz.	41,90
33699	TGL 01 191 60	29,39	33893	TGL 01 191 60 gal.vz.	43,74
33878	TGL 01 204 60	30,60	33894	TGL 01 204 60 gal.vz.	43,80
33879	TGL 01 220 60	30,87	33895	TGL 01 220 60 gal.vz.	46,13

Artikel-Nr.	Bezeichnung	Preis €/1
31066	TGL 01 22 60 fvz	22,34
31067	TGL 01 27 60 fvz	23,13
31068	TGL 01 34 60 fvz	23,13
31069	TGL 01 43 60 fvz	23,43
31070	TGL 01 49 60 fvz	23,43
31071	TGL 01 53 60 fvz	26,40
31072	TGL 01 61 60 fvz	26,40
33908	TGL 01 68 60 fvz	31,14
33909	TGL 01 77 60 fvz	31,44
33910	TGL 01 83 60 fvz	32,02
33911	TGL 01 89 60 fvz	32,92
33912	TGL 01 104 60 fvz	40,29
33913	TGL 01 108 60 fvz	41,23
33914	TGL 01 115 60 fvz	41,28
33915	TGL 01 129 60 fvz	42,27
33916	TGL 01 133 60 fvz	42,67
33917	TGL 01 140 60 fvz	42,77
33918	TGL 01 154 60 fvz	44,59
33919	TGL 01 159 60 fvz	44,74
33920	TGL 01 169 60 fvz	46,08
33921	TGL 01 191 60 fvz	48,12
33922	TGL 01 204 60 fvz	48,18
33923	TGL 01 220 60 fvz	50,74



Gleitlager Type TGL NW 15 - 200

h = 80

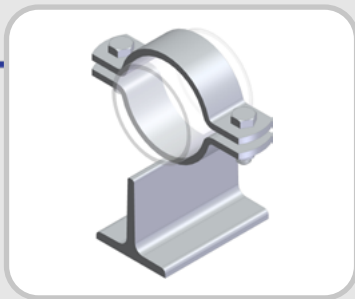
S235JR roh, S235JR galvanisch verzinkt, S235JR feuerverzinkt

Alle Preise exkl. Zinkzuschlag sowie Transport durch unseren Galvaniseur/Feuerverzinker.

Warengruppenrabatt: 3007

Artikel-Nr.	Bezeichnung	Preis €/1	Artikel-Nr.	Bezeichnung	Preis €/1
30019	TGL 01 22 80	20,07	30055	TGL 01 22 80 gal.vz.	25,02
30020	TGL 01 27 80	20,55	30056	TGL 01 27 80 gal.vz.	25,74
30021	TGL 01 34 80	20,55	30057	TGL 01 34 80 gal.vz.	25,74
30022	TGL 01 43 80	20,55	30058	TGL 01 43 80 gal.vz.	26,01
30023	TGL 01 49 80	20,55	30059	TGL 01 49 80 gal.vz.	26,01
30024	TGL 01 53 80	22,29	30060	TGL 01 53 80 gal.vz.	28,47
30025	TGL 01 61 80	22,29	30061	TGL 01 61 80 gal.vz.	28,74
30026	TGL 01 68 80	22,53	30062	TGL 01 68 80 gal.vz.	28,95
30027	TGL 01 77 80	22,53	30063	TGL 01 77 80 gal.vz.	29,22
30028	TGL 01 83 80	22,53	30064	TGL 01 83 80 gal.vz.	29,46
30029	TGL 01 89 80	22,53	30065	TGL 01 89 80 gal.vz.	29,46
33674	TGL 01 104 80	28,98	33896	TGL 01 104 80 gal.vz.	41,90
33675	TGL 01 108 80	29,10	33897	TGL 01 108 80 gal.vz.	42,30
33676	TGL 01 115 80	29,25	33898	TGL 01 115 80 gal.vz.	42,70
33677	TGL 01 129 80	29,52	33899	TGL 01 129 80 gal.vz.	43,70
33678	TGL 01 133 80	29,57	33900	TGL 01 133 80 gal.vz.	44,05
33679	TGL 01 140 80	29,66	33901	TGL 01 140 80 gal.vz.	44,37
33680	TGL 01 154 80	30,60	33902	TGL 01 154 80 gal.vz.	45,81
33681	TGL 01 159 80	30,90	33903	TGL 01 159 80 gal.vz.	45,99
33682	TGL 01 169 80	31,50	33904	TGL 01 169 80 gal.vz.	47,16
33683	TGL 01 191 80	32,04	33905	TGL 01 191 80 gal.vz.	49,01
33684	TGL 01 204 80	33,00	33906	TGL 01 204 80 gal.vz.	49,13
33685	TGL 01 220 80	33,52	33907	TGL 01 220 80 gal.vz.	51,39

Artikel-Nr.	Bezeichnung	Preis €/1
31055	TGL 01 22 80 fvz	27,52
31056	TGL 01 27 80 fvz	28,32
31057	TGL 01 34 80 fvz	28,32
31058	TGL 01 43 80 fvz	28,61
31059	TGL 01 49 80 fvz	28,61
31060	TGL 01 53 80 fvz	31,32
31061	TGL 01 61 80 fvz	31,62
31062	TGL 01 68 80 fvz	31,84
31063	TGL 01 77 80 fvz	32,15
31064	TGL 01 83 80 fvz	32,40
31065	TGL 01 89 80 fvz	32,40
33924	TGL 01 104 80 fvz	46,08
33925	TGL 01 108 80 fvz	46,53
33926	TGL 01 115 80 fvz	46,98
33927	TGL 01 129 80 fvz	48,06
33928	TGL 01 133 80 fvz	48,47
33929	TGL 01 140 80 fvz	48,81
33930	TGL 01 154 80 fvz	50,38
33931	TGL 01 159 80 fvz	50,59
33932	TGL 01 169 80 fvz	51,87
33933	TGL 01 191 80 fvz	53,91
33934	TGL 01 204 80 fvz	54,05
33935	TGL 01 220 80 fvz	56,53



Gleitlager Type TGL NW 15 - 200

h = 100

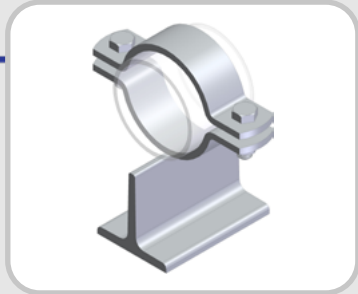
S235JR roh, S235JR galvanisch verzinkt, S235JR feuerverzinkt

Alle Preise exkl. Zinkzuschlag sowie Transport durch unseren Galvaniseur/Feuerverzinker.

Warengruppenrabatt: 3007

Artikel-Nr.	Bezeichnung	Preis €/1	Artikel-Nr.	Bezeichnung	Preis €/1
30001	TGL 01 22 100	26,01	30037	TGL 01 22 100 gal.vz.	33,15
30002	TGL 01 27 100	26,22	30038	TGL 01 27 100 gal.vz.	33,93
30003	TGL 01 34 100	26,22	30039	TGL 01 34 100 gal.vz.	33,93
30004	TGL 01 43 100	26,49	30040	TGL 01 43 100 gal.vz.	34,17
30005	TGL 01 49 100	26,49	30041	TGL 01 49 100 gal.vz.	34,17
30006	TGL 01 53 100	27,96	30042	TGL 01 53 100 gal.vz.	36,66
30007	TGL 01 61 100	27,96	30043	TGL 01 61 100 gal.vz.	36,90
30008	TGL 01 68 100	28,23	30044	TGL 01 68 100 gal.vz.	37,14
30009	TGL 01 77 100	28,23	30045	TGL 01 77 100 gal.vz.	37,38
30010	TGL 01 83 100	28,47	30046	TGL 01 83 100 gal.vz.	37,62
30011	TGL 01 89 100	28,47	30047	TGL 01 89 100 gal.vz.	37,62
33656	TGL 01 104 100	31,09	33660	TGL 01 104 100 gal.vz.	44,59
30012	TGL 01 108 100	32,67	30048	TGL 01 108 100 gal.vz.	46,17
30013	TGL 01 115 100	32,91	30049	TGL 01 115 100 gal.vz.	46,41
33657	TGL 01 129 100	33,00	33662	TGL 01 129 100 gal.vz.	46,50
30014	TGL 01 133 100	33,21	30050	TGL 01 133 100 gal.vz.	46,71
30015	TGL 01 140 100	33,42	30051	TGL 01 140 100 gal.vz.	46,92
33658	TGL 01 154 100	33,45	33664	TGL 01 154 100 gal.vz.	46,95
30016	TGL 01 159 100	33,69	30052	TGL 01 159 100 gal.vz.	47,04
30017	TGL 01 169 100	33,93	30053	TGL 01 169 100 gal.vz.	47,28
33665	TGL 01 191 100	34,16	33668	TGL 01 191 100 gal.vz.	54,45
33666	TGL 01 204 100	34,50	33669	TGL 01 204 100 gal.vz.	54,75
33667	TGL 01 220 100	35,64	33670	TGL 01 220 100 gal.vz.	56,84

Artikel-Nr.	Bezeichnung	Preis €/1
31037	TGL 01 22 100 fvz	36,47
31038	TGL 01 27 100 fvz	37,32
31039	TGL 01 34 100 fvz	37,32
31040	TGL 01 43 100 fvz	37,59
31041	TGL 01 49 100 fvz	37,59
31042	TGL 01 53 100 fvz	40,32
31043	TGL 01 61 100 fvz	40,59
31044	TGL 01 68 100 fvz	40,86
31045	TGL 01 77 100 fvz	41,12
31046	TGL 01 83 100 fvz	41,38
31047	TGL 01 89 100 fvz	41,38
33659	TGL 01 104 100 fvz	47,59
31048	TGL 01 108 100 fvz	48,81
31049	TGL 01 115 100 fvz	49,35
33661	TGL 01 129 100 fvz	49,50
31050	TGL 01 133 100 fvz	50,13
31051	TGL 01 140 100 fvz	50,38
33663	TGL 01 154 100 fvz	51,30
31052	TGL 01 159 100 fvz	51,75
31053	TGL 01 169 100 fvz	52,01
33671	TGL 01 191 100 fvz	59,90
33672	TGL 01 204 100 fvz	60,23
33673	TGL 01 220 100 fvz	62,52



Gleitlager Type TGL NW 15 - 200

h = 120

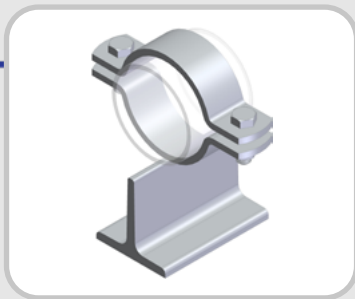
S235JR roh, S235JR galvanisch verzinkt, S235JR feuerverzinkt

Alle Preise exkl. Zinkzuschlag sowie Transport durch unseren Galvaniseur/Feuerverzinker.

Warengruppenrabatt: 3007

Artikel-Nr.	Bezeichnung	Preis €/1	Artikel-Nr.	Bezeichnung	Preis €/1
94364	TGL 01 22 120	28,89	96247	TGL 01 22 120 gal.vz.	44,25
94365	TGL 01 27 120	29,57	96248	TGL 01 27 120 gal.vz.	44,33
94366	TGL 01 34 120	29,57	96249	TGL 01 34 120 gal.vz.	44,41
94367	TGL 01 43 120	29,75	96250	TGL 01 43 120 gal.vz.	44,73
94368	TGL 01 49 120	29,84	96251	TGL 01 49 120 gal.vz.	44,87
94369	TGL 01 53 120	31,27	96252	TGL 01 53 120 gal.vz.	47,66
94370	TGL 01 61 120	31,80	96253	TGL 01 61 120 gal.vz.	48,30
94371	TGL 01 68 120	31,86	96254	TGL 01 68 120 gal.vz.	48,55
94372	TGL 01 77 120	32,00	96255	TGL 01 77 120 gal.vz.	48,83
94373	TGL 01 83 120	32,31	96256	TGL 01 83 120 gal.vz.	49,37
94374	TGL 01 89 120	33,03	96257	TGL 01 89 120 gal.vz.	49,50
33936	TGL 01 104 120	36,81	33948	TGL 01 104 120 gal.vz.	56,97
94375	TGL 01 108 120	36,81	96258	TGL 01 108 120 gal.vz.	57,87
94376	TGL 01 115 120	36,90	96259	TGL 01 115 120 gal.vz.	57,87
33937	TGL 01 129 120	37,40	33949	TGL 01 129 120 gal.vz.	58,77
94377	TGL 01 133 120	37,40	96260	TGL 01 133 120 gal.vz.	59,22
94378	TGL 01 140 120	37,48	96261	TGL 01 140 120 gal.vz.	59,49
33938	TGL 01 154 120	38,48	33950	TGL 01 154 120 gal.vz.	60,88
94379	TGL 01 159 120	38,48	96262	TGL 01 159 120 gal.vz.	61,11
94380	TGL 01 169 120	39,47	96263	TGL 01 169 120 gal.vz.	62,33
33939	TGL 01 191 120	39,91	33951	TGL 01 191 120 gal.vz.	64,13
33940	TGL 01 204 120	40,50	33952	TGL 01 204 120 gal.vz.	64,80
33941	TGL 01 220 120	41,40	33953	TGL 01 220 120 gal.vz.	66,47

Artikel-Nr.	Bezeichnung	Preis €/1
96213	TGL 01 22 120 fvz	48,67
96214	TGL 01 27 120 fvz	48,75
96215	TGL 01 34 120 fvz	48,85
96216	TGL 01 43 120 fvz	49,20
96217	TGL 01 49 120 fvz	49,35
96218	TGL 01 53 120 fvz	52,41
96219	TGL 01 61 120 fvz	53,13
96220	TGL 01 68 120 fvz	53,40
96221	TGL 01 77 120 fvz	53,70
96222	TGL 01 83 120 fvz	54,30
96223	TGL 01 89 120 fvz	54,45
33942	TGL 01 104 120 fvz	62,66
96224	TGL 01 108 120 fvz	63,65
96225	TGL 01 115 120 fvz	63,65
33943	TGL 01 129 120 fvz	64,64
96226	TGL 01 133 120 fvz	65,13
96227	TGL 01 140 120 fvz	65,43
33944	TGL 01 154 120 fvz	66,96
96228	TGL 01 159 120 fvz	67,22
96229	TGL 01 169 120 fvz	68,55
33945	TGL 01 191 120 fvz	70,53
33946	TGL 01 204 120 fvz	71,28
33947	TGL 01 220 120 fvz	73,11



Gleitlager Type TGL NW 15 - 200

h = 140

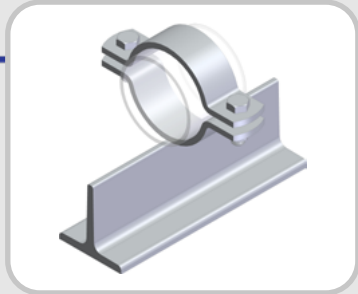
S235JR roh, S235JR galvanisch verzinkt, S235JR feuerverzinkt

Alle Preise exkl. Zinkzuschlag sowie Transport durch unseren Galvaniseur/Feuerverzinker.

Warengruppenrabatt: 3007

Artikel-Nr.	Bezeichnung	Preis €/1	Artikel-Nr.	Bezeichnung	Preis €/1
94547	TGL 01 22 140	43,20	33960	TGL 01 22 140 gal.vz.	62,59
94548	TGL 01 27 140	43,23	33961	TGL 01 27 140 gal.vz.	62,77
94549	TGL 01 34 140	43,26	33962	TGL 01 34 140 gal.vz.	62,95
94550	TGL 01 43 140	43,35	33963	TGL 01 43 140 gal.vz.	63,08
94551	TGL 01 49 140	43,42	33964	TGL 01 49 140 gal.vz.	63,16
94552	TGL 01 53 140	44,17	33965	TGL 01 53 140 gal.vz.	63,67
94553	TGL 01 61 140	44,23	33966	TGL 01 61 140 gal.vz.	64,08
94554	TGL 01 68 140	44,33	33967	TGL 01 68 140 gal.vz.	64,80
94555	TGL 01 77 140	44,48	33968	TGL 01 77 140 gal.vz.	65,55
94556	TGL 01 83 140	44,55	33969	TGL 01 83 140 gal.vz.	65,66
94557	TGL 01 89 140	44,59	33970	TGL 01 89 140 gal.vz.	66,51
33954	TGL 01 104 140	48,10	33971	TGL 01 104 140 gal.vz.	73,13
94558	TGL 01 108 140	48,15	33972	TGL 01 108 140 gal.vz.	73,84
94559	TGL 01 115 140	48,30	33973	TGL 01 115 140 gal.vz.	73,94
33955	TGL 01 129 140	48,65	33974	TGL 01 129 140 gal.vz.	74,92
94560	TGL 01 133 140	48,73	33975	TGL 01 133 140 gal.vz.	75,33
94561	TGL 01 140 140	48,83	33976	TGL 01 140 140 gal.vz.	75,60
33956	TGL 01 154 140	49,77	33977	TGL 01 154 140 gal.vz.	77,04
94562	TGL 01 159 140	50,25	33978	TGL 01 159 140 gal.vz.	77,22
94563	TGL 01 169 140	50,67	33979	TGL 01 169 140 gal.vz.	78,39
33957	TGL 01 191 140	51,16	33980	TGL 01 191 140 gal.vz.	78,84
33958	TGL 01 204 140	52,20	33981	TGL 01 204 140 gal.vz.	80,01
33959	TGL 01 220 140	52,70	33982	TGL 01 220 140 gal.vz.	82,62

Artikel-Nr.	Bezeichnung	Preis €/1
33983	TGL 01 22 140 fvz	68,85
33984	TGL 01 27 140 fvz	69,05
33985	TGL 01 34 140 fvz	69,24
33986	TGL 01 43 140 fvz	69,38
33987	TGL 01 49 140 fvz	69,48
33988	TGL 01 53 140 fvz	70,03
33989	TGL 01 61 140 fvz	70,48
33990	TGL 01 68 140 fvz	71,28
33991	TGL 01 77 140 fvz	72,11
33992	TGL 01 83 140 fvz	72,21
33993	TGL 01 89 140 fvz	73,16
33994	TGL 01 104 140 fvz	80,43
33995	TGL 01 108 140 fvz	81,22
33996	TGL 01 115 140 fvz	81,31
33997	TGL 01 129 140 fvz	82,41
33998	TGL 01 133 140 fvz	82,86
33999	TGL 01 140 140 fvz	83,16
34000	TGL 01 154 140 fvz	84,73
34001	TGL 01 159 140 fvz	84,93
34002	TGL 01 169 140 fvz	86,22
34003	TGL 01 191 140 fvz	86,72
34004	TGL 01 204 140 fvz	88,00
34005	TGL 01 220 140 fvz	90,87



Gleitlager lang Type TGLL NW 15 - 200

h = 60

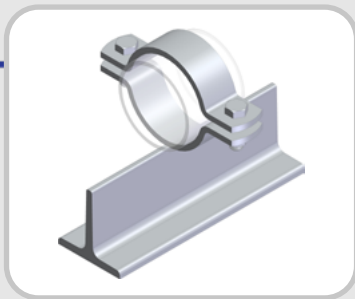
S235JR roh, S235JR galvanisch verzinkt, S235JR feuerverzinkt

Alle Preise exkl. Zinkzuschlag sowie Transport durch unseren Galvaniseur/Feuerverzinker.

Warengruppenrabatt: 3007

Artikel-Nr.	Bezeichnung	Preis €/1	Artikel-Nr.	Bezeichnung	Preis €/1
33330	TGLL 01 22 60	24,25	33366	TGLL 01 22 60 gal.vz.	32,63
33331	TGLL 01 27 60	24,30	33367	TGLL 01 27 60 gal.vz.	32,88
33332	TGLL 01 34 60	24,34	33368	TGLL 01 34 60 gal.vz.	32,94
33333	TGLL 01 43 60	24,38	33369	TGLL 01 43 60 gal.vz.	32,98
33334	TGLL 01 49 60	24,42	33370	TGLL 01 49 60 gal.vz.	33,06
33335	TGLL 01 53 60	25,26	33371	TGLL 01 53 60 gal.vz.	33,98
33336	TGLL 01 61 60	25,29	33372	TGLL 01 61 60 gal.vz.	35,46
34006	TGLL 01 68 60	25,34	34022	TGLL 01 68 60 gal.vz.	35,55
34007	TGLL 01 77 60	25,35	34023	TGLL 01 77 60 gal.vz.	35,77
34008	TGLL 01 83 60	25,65	34024	TGLL 01 83 60 gal.vz.	36,05
34009	TGLL 01 89 60	25,70	34025	TGLL 01 89 60 gal.vz.	36,54
34010	TGLL 01 104 60	30,02	34026	TGLL 01 104 60 gal.vz.	43,88
34011	TGLL 01 108 60	30,06	34027	TGLL 01 108 60 gal.vz.	44,73
34012	TGLL 01 115 60	30,30	34028	TGLL 01 115 60 gal.vz.	44,85
34013	TGLL 01 129 60	30,64	34029	TGLL 01 129 60 gal.vz.	45,77
34014	TGLL 01 133 60	30,73	34030	TGLL 01 133 60 gal.vz.	46,17
34015	TGLL 01 140 60	30,87	34031	TGLL 01 140 60 gal.vz.	46,48
34016	TGLL 01 154 60	31,91	34032	TGLL 01 154 60 gal.vz.	48,06
34017	TGLL 01 159 60	32,55	34033	TGLL 01 159 60 gal.vz.	48,20
34018	TGLL 01 169 60	32,85	34034	TGLL 01 169 60 gal.vz.	49,45
34019	TGLL 01 191 60	33,48	34035	TGLL 01 191 60 gal.vz.	51,44
34020	TGLL 01 204 60	34,80	34036	TGLL 01 204 60 gal.vz.	52,80
34021	TGLL 01 220 60	35,10	34037	TGLL 01 220 60 gal.vz.	53,91

Artikel-Nr.	Bezeichnung	Preis €/1
33420	TGLL 01 22 60 fvz	35,88
33421	TGLL 01 27 60 fvz	36,16
33422	TGLL 01 34 60 fvz	36,23
33423	TGLL 01 43 60 fvz	36,27
33424	TGLL 01 49 60 fvz	36,36
33425	TGLL 01 53 60 fvz	37,37
33426	TGLL 01 61 60 fvz	38,55
34038	TGLL 01 68 60 fvz	38,90
34039	TGLL 01 77 60 fvz	39,00
34040	TGLL 01 83 60 fvz	39,65
34041	TGLL 01 89 60 fvz	40,19
34042	TGLL 01 104 60 fvz	48,26
34043	TGLL 01 108 60 fvz	49,20
34044	TGLL 01 115 60 fvz	49,34
34045	TGLL 01 129 60 fvz	50,34
34046	TGLL 01 133 60 fvz	50,77
34047	TGLL 01 140 60 fvz	51,12
34048	TGLL 01 154 60 fvz	52,86
34049	TGLL 01 159 60 fvz	53,01
34050	TGLL 01 169 60 fvz	54,39
34051	TGLL 01 191 60 fvz	56,56
34052	TGLL 01 204 60 fvz	58,08
34053	TGLL 01 220 60 fvz	59,30



Gleitlager lang Type TGLL NW 15 - 200

h = 80

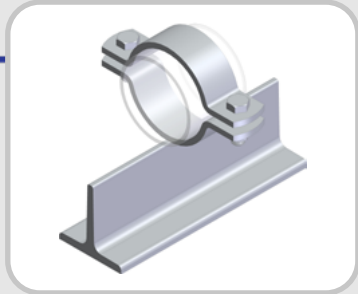
S235JR roh, S235JR galvanisch verzinkt, S235JR feuerverzinkt

Alle Preise exkl. Zinkzuschlag sowie Transport durch unseren Galvaniseur/Feuerverzinker.

Warengruppenrabatt: 3007

Artikel-Nr.	Bezeichnung	Preis €/1	Artikel-Nr.	Bezeichnung	Preis €/1
33319	TGLL 01 22 80	29,84	33354	TGLL 01 22 80 gal.vz.	43,47
33320	TGLL 01 27 80	29,85	33355	TGLL 01 27 80 gal.vz.	43,50
33321	TGLL 01 34 80	29,93	33356	TGLL 01 34 80 gal.vz.	43,74
33322	TGLL 01 43 80	29,97	33357	TGLL 01 43 80 gal.vz.	43,95
33323	TGLL 01 49 80	30,00	33358	TGLL 01 49 80 gal.vz.	44,25
33324	TGLL 01 53 80	30,75	33359	TGLL 01 53 80 gal.vz.	44,82
33325	TGLL 01 61 80	30,87	33360	TGLL 01 61 80 gal.vz.	46,30
33326	TGLL 01 68 80	30,90	33361	TGLL 01 68 80 gal.vz.	46,50
33327	TGLL 01 77 80	30,98	33362	TGLL 01 77 80 gal.vz.	47,25
33328	TGLL 01 83 80	31,08	33363	TGLL 01 83 80 gal.vz.	48,00
33329	TGLL 01 89 80	31,27	33364	TGLL 01 89 80 gal.vz.	48,75
34054	TGLL 01 104 80	35,59	34066	TGLL 01 104 80 gal.vz.	54,67
34055	TGLL 01 108 80	35,70	34067	TGLL 01 108 80 gal.vz.	55,58
34056	TGLL 01 115 80	36,08	34068	TGLL 01 115 80 gal.vz.	56,25
34057	TGLL 01 129 80	36,23	34069	TGLL 01 129 80 gal.vz.	56,61
34058	TGLL 01 133 80	36,31	34070	TGLL 01 133 80 gal.vz.	57,02
34059	TGLL 01 140 80	36,45	34071	TGLL 01 140 80 gal.vz.	57,33
34060	TGLL 01 154 80	37,48	34072	TGLL 01 154 80 gal.vz.	58,86
34061	TGLL 01 159 80	37,80	34073	TGLL 01 159 80 gal.vz.	59,04
34062	TGLL 01 169 80	38,43	34074	TGLL 01 169 80 gal.vz.	60,26
34063	TGLL 01 191 80	39,06	34075	TGLL 01 191 80 gal.vz.	62,23
34064	TGLL 01 204 80	40,58	34076	TGLL 01 204 80 gal.vz.	63,75
34065	TGLL 01 220 80	40,68	34077	TGLL 01 220 80 gal.vz.	64,75

Artikel-Nr.	Bezeichnung	Preis €/1
33400	TGLL 01 22 80 fvz	47,80
33401	TGLL 01 27 80 fvz	47,85
33402	TGLL 01 34 80 fvz	48,10
33403	TGLL 01 43 80 fvz	48,34
33404	TGLL 01 49 80 fvz	48,67
33405	TGLL 01 53 80 fvz	49,29
33406	TGLL 01 61 80 fvz	50,92
33407	TGLL 01 68 80 fvz	51,15
33408	TGLL 01 77 80 fvz	51,98
33409	TGLL 01 83 80 fvz	52,80
33410	TGLL 01 89 80 fvz	53,63
34078	TGLL 01 104 80 fvz	60,13
34079	TGLL 01 108 80 fvz	61,13
34080	TGLL 01 115 80 fvz	61,88
34081	TGLL 01 129 80 fvz	62,27
34082	TGLL 01 133 80 fvz	62,72
34083	TGLL 01 140 80 fvz	63,06
34084	TGLL 01 154 80 fvz	64,74
34085	TGLL 01 159 80 fvz	64,94
34086	TGLL 01 169 80 fvz	66,27
34087	TGLL 01 191 80 fvz	68,44
34088	TGLL 01 204 80 fvz	70,13
34089	TGLL 01 220 80 fvz	71,22



Gleitlager lang Type TGLL NW 15 - 200

h = 100

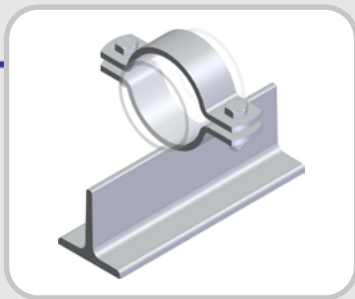
S235JR roh, S235JR galvanisch verzinkt, S235JR feuerverzinkt

Alle Preise exkl. Zinkzuschlag sowie Transport durch unseren Galvaniseur/Feuerverzinker.

Warengruppenrabatt: 3007

Artikel-Nr.	Bezeichnung	Preis €/1	Artikel-Nr.	Bezeichnung	Preis €/1
33300	TGLL 01 22 100	33,80	33337	TGLL 01 22 100 gal.vz.	54,09
33301	TGLL 01 27 100	33,83	33338	TGLL 01 27 100 gal.vz.	54,23
33302	TGLL 01 34 100	33,88	33339	TGLL 01 34 100 gal.vz.	54,41
33303	TGLL 01 43 100	33,98	33340	TGLL 01 43 100 gal.vz.	54,45
33304	TGLL 01 49 100	34,02	33341	TGLL 01 49 100 gal.vz.	54,57
33305	TGLL 01 53 100	34,50	33342	TGLL 01 53 100 gal.vz.	56,55
33306	TGLL 01 61 100	34,83	33343	TGLL 01 61 100 gal.vz.	56,70
33307	TGLL 01 68 100	35,25	33344	TGLL 01 68 100 gal.vz.	56,92
33308	TGLL 01 77 100	35,63	33345	TGLL 01 77 100 gal.vz.	57,08
33309	TGLL 01 83 100	36,00	33346	TGLL 01 83 100 gal.vz.	57,51
33310	TGLL 01 89 100	36,30	33347	TGLL 01 89 100 gal.vz.	58,01
34090	TGLL 01 104 100	39,51	34096	TGLL 01 104 100 gal.vz.	65,34
33311	TGLL 01 108 100	39,55	33348	TGLL 01 108 100 gal.vz.	66,19
33312	TGLL 01 115 100	39,75	33349	TGLL 01 115 100 gal.vz.	67,35
34091	TGLL 01 129 100	40,14	34097	TGLL 01 129 100 gal.vz.	67,35
33313	TGLL 01 133 100	40,23	33350	TGLL 01 133 100 gal.vz.	67,64
33314	TGLL 01 140 100	40,37	33351	TGLL 01 140 100 gal.vz.	67,95
34092	TGLL 01 154 100	41,40	34098	TGLL 01 154 100 gal.vz.	69,53
33315	TGLL 01 159 100	42,00	33352	TGLL 01 159 100 gal.vz.	69,66
33316	TGLL 01 169 100	42,34	33353	TGLL 01 169 100 gal.vz.	70,92
34093	TGLL 01 191 100	43,50	34099	TGLL 01 191 100 gal.vz.	72,86
34094	TGLL 01 204 100	44,25	34100	TGLL 01 204 100 gal.vz.	75,12
34095	TGLL 01 220 100	44,64	34101	TGLL 01 220 100 gal.vz.	75,38

Artikel-Nr.	Bezeichnung	Preis €/1
33380	TGLL 01 22 100 fvz	59,49
33381	TGLL 01 27 100 fvz	59,64
33382	TGLL 01 34 100 fvz	59,84
33383	TGLL 01 43 100 fvz	59,90
33384	TGLL 01 49 100 fvz	60,02
33385	TGLL 01 53 100 fvz	62,20
33386	TGLL 01 61 100 fvz	62,37
33387	TGLL 01 68 100 fvz	62,61
33388	TGLL 01 77 100 fvz	62,77
33389	TGLL 01 83 100 fvz	63,26
33390	TGLL 01 89 100 fvz	63,80
34102	TGLL 01 104 100 fvz	71,86
33391	TGLL 01 108 100 fvz	72,81
33392	TGLL 01 115 100 fvz	73,65
34103	TGLL 01 129 100 fvz	74,08
33393	TGLL 01 133 100 fvz	74,39
33394	TGLL 01 140 100 fvz	74,75
34104	TGLL 01 154 100 fvz	76,47
33395	TGLL 01 159 100 fvz	76,62
33396	TGLL 01 169 100 fvz	78,00
34105	TGLL 01 191 100 fvz	80,13
34106	TGLL 01 204 100 fvz	82,62
33397	TGLL 01 220 100 fvz	82,91



Gleitlager lang Type TGLL NW 15 - 200

h = 120

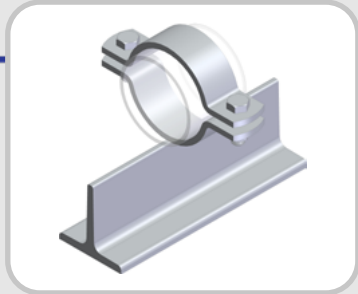
S235JR roh, S235JR galvanisch verzinkt, S235JR feuerverzinkt

Alle Preise exkl. Zinkzuschlag sowie Transport durch unseren Galvaniseur/Feuerverzinker.

Warengruppenrabatt: 3007

Artikel-Nr.	Bezeichnung	Preis €/1	Artikel-Nr.	Bezeichnung	Preis €/1
34107	TGLL 01 22 120	43,95	34153	TGLL 01 22 120 gal.vz.	73,44
34108	TGLL 01 27 120	43,98	34154	TGLL 01 27 120 gal.vz.	73,58
34109	TGLL 01 34 120	44,10	34155	TGLL 01 34 120 gal.vz.	73,71
34110	TGLL 01 43 120	44,13	34156	TGLL 01 43 120 gal.vz.	73,92
34111	TGLL 01 49 120	44,25	34157	TGLL 01 49 120 gal.vz.	74,03
34112	TGLL 01 53 120	45,00	34158	TGLL 01 53 120 gal.vz.	74,79
34113	TGLL 01 61 120	46,17	34159	TGLL 01 61 120 gal.vz.	76,28
34114	TGLL 01 68 120	46,20	34160	TGLL 01 68 120 gal.vz.	76,35
34115	TGLL 01 77 120	46,27	34161	TGLL 01 77 120 gal.vz.	76,47
34116	TGLL 01 83 120	46,32	34162	TGLL 01 83 120 gal.vz.	76,86
34117	TGLL 01 89 120	46,53	34163	TGLL 01 89 120 gal.vz.	77,31
34118	TGLL 01 104 120	50,76	34164	TGLL 01 104 120 gal.vz.	84,56
34119	TGLL 01 108 120	50,90	34165	TGLL 01 108 120 gal.vz.	85,50
34120	TGLL 01 115 120	51,15	34166	TGLL 01 115 120 gal.vz.	86,25
34121	TGLL 01 129 120	51,52	34167	TGLL 01 129 120 gal.vz.	86,53
34122	TGLL 01 133 120	51,62	34168	TGLL 01 133 120 gal.vz.	87,00
34123	TGLL 01 140 120	51,70	34169	TGLL 01 140 120 gal.vz.	87,30
34124	TGLL 01 154 120	52,78	34170	TGLL 01 154 120 gal.vz.	88,83
34125	TGLL 01 159 120	52,95	34171	TGLL 01 159 120 gal.vz.	89,01
34126	TGLL 01 169 120	53,69	34172	TGLL 01 169 120 gal.vz.	90,22
34127	TGLL 01 191 120	54,31	34173	TGLL 01 191 120 gal.vz.	92,20
34128	TGLL 01 204 120	55,20	34174	TGLL 01 204 120 gal.vz.	94,20
34129	TGLL 01 220 120	55,98	34175	TGLL 01 220 120 gal.vz.	94,72

Artikel-Nr.	Bezeichnung	Preis €/1
34130	TGLL 01 22 120 fvz	80,78
34131	TGLL 01 27 120 fvz	80,92
34132	TGLL 01 34 120 fvz	81,08
34133	TGLL 01 43 120 fvz	81,30
34134	TGLL 01 49 120 fvz	81,42
34135	TGLL 01 53 120 fvz	82,26
34136	TGLL 01 61 120 fvz	83,89
34137	TGLL 01 68 120 fvz	83,98
34138	TGLL 01 77 120 fvz	84,11
34139	TGLL 01 83 120 fvz	84,54
34140	TGLL 01 89 120 fvz	85,03
34141	TGLL 01 104 120 fvz	93,00
34142	TGLL 01 108 120 fvz	94,05
34143	TGLL 01 115 120 fvz	94,88
34144	TGLL 01 129 120 fvz	95,17
34145	TGLL 01 133 120 fvz	95,70
34146	TGLL 01 140 120 fvz	96,03
34147	TGLL 01 154 120 fvz	97,71
34148	TGLL 01 159 120 fvz	97,91
34149	TGLL 01 169 120 fvz	99,24
34150	TGLL 01 191 120 fvz	101,42
34151	TGLL 01 204 120 fvz	103,62
34152	TGLL 01 220 120 fvz	104,19



Gleitlager lang Type TGLL NW 15 - 200

h = 140

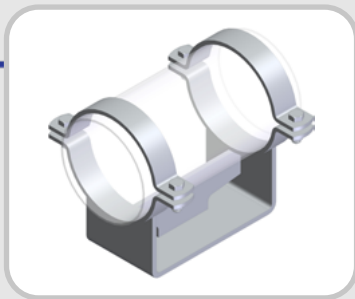
S235JR roh, S235JR galvanisch verzinkt, S235JR feuerverzinkt

Alle Preise exkl. Zinkzuschlag sowie Transport durch unseren Galvaniseur/Feuerverzinker.

Warengruppenrabatt: 3007

Artikel-Nr.	Bezeichnung	Preis €/1	Artikel-Nr.	Bezeichnung	Preis €/1
34176	TGLL 01 22 140	62,10	34199	TGLL 01 22 140 gal.vz.	102,11
34177	TGLL 01 27 140	62,25	34200	TGLL 01 27 140 gal.vz.	102,18
34178	TGLL 01 34 140	62,33	34201	TGLL 01 34 140 gal.vz.	102,38
34179	TGLL 01 43 140	62,41	34202	TGLL 01 43 140 gal.vz.	102,45
34180	TGLL 01 49 140	62,51	34203	TGLL 01 49 140 gal.vz.	102,75
34181	TGLL 01 53 140	64,13	34204	TGLL 01 53 140 gal.vz.	103,45
34182	TGLL 01 61 140	64,72	34205	TGLL 01 61 140 gal.vz.	104,94
34183	TGLL 01 68 140	64,80	34206	TGLL 01 68 140 gal.vz.	105,03
34184	TGLL 01 77 140	64,98	34207	TGLL 01 77 140 gal.vz.	105,22
34185	TGLL 01 83 140	65,30	34208	TGLL 01 83 140 gal.vz.	105,53
34186	TGLL 01 89 140	65,70	34209	TGLL 01 89 140 gal.vz.	105,97
34187	TGLL 01 104 140	69,93	34210	TGLL 01 104 140 gal.vz.	113,22
34188	TGLL 01 108 140	70,06	34211	TGLL 01 108 140 gal.vz.	114,17
34189	TGLL 01 115 140	70,20	34212	TGLL 01 115 140 gal.vz.	114,75
34190	TGLL 01 129 140	70,65	34213	TGLL 01 129 140 gal.vz.	115,25
34191	TGLL 01 133 140	70,74	34214	TGLL 01 133 140 gal.vz.	115,61
34192	TGLL 01 140 140	70,88	34215	TGLL 01 140 140 gal.vz.	115,97
34193	TGLL 01 154 140	71,91	34216	TGLL 01 154 140 gal.vz.	117,50
34194	TGLL 01 159 140	72,45	34217	TGLL 01 159 140 gal.vz.	117,63
34195	TGLL 01 169 140	72,86	34218	TGLL 01 169 140 gal.vz.	118,89
34196	TGLL 01 191 140	73,48	34219	TGLL 01 191 140 gal.vz.	120,87
34197	TGLL 01 204 140	74,55	34220	TGLL 01 204 140 gal.vz.	122,92
34198	TGLL 01 220 140	75,11	34221	TGLL 01 220 140 gal.vz.	123,39

Artikel-Nr.	Bezeichnung	Preis €/1
34222	TGLL 01 22 140 fvz	112,31
34223	TGLL 01 27 140 fvz	112,39
34224	TGLL 01 34 140 fvz	112,61
34225	TGLL 01 43 140 fvz	112,69
34226	TGLL 01 49 140 fvz	113,03
34227	TGLL 01 53 140 fvz	113,79
34228	TGLL 01 61 140 fvz	115,42
34229	TGLL 01 68 140 fvz	115,53
34230	TGLL 01 77 140 fvz	115,74
34231	TGLL 01 83 140 fvz	116,07
34232	TGLL 01 89 140 fvz	116,56
34233	TGLL 01 104 140 fvz	124,53
34234	TGLL 01 108 140 fvz	125,58
34235	TGLL 01 115 140 fvz	126,22
34236	TGLL 01 129 140 fvz	126,77
34237	TGLL 01 133 140 fvz	127,16
34238	TGLL 01 140 140 fvz	127,56
34239	TGLL 01 154 140 fvz	129,24
34240	TGLL 01 159 140 fvz	129,39
34241	TGLL 01 169 140 fvz	130,77
34242	TGLL 01 191 140 fvz	132,94
34243	TGLL 01 204 140 fvz	135,21
34244	TGLL 01 220 140 fvz	135,72



Gleitlager Type GL NW 200 - 1000

h = 100 / h = 160 / h = 220

S235JR roh, S235JR galvanisch verzinkt, S235JR feuerverzinkt

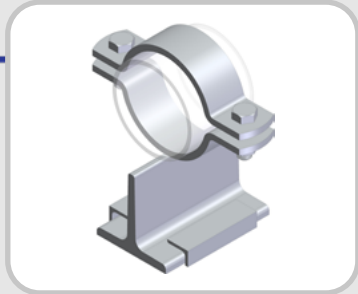
Alle Preise exkl. Zinkzuschlag sowie Transport durch unseren Galvaniseur/Feuerverzinker.

Warengruppenrabatt: 3008

Artikel-Nr.	Bezeichnung	Preis €/1	Artikel-Nr.	Bezeichnung	Preis €/1	Artikel-Nr.	Bezeichnung	Preis €/1
30329	GL 01 204 100	200,52	30344	GL 01 204 100 gal.vz.	239,64	31344	GL 01 204 100 fvz	263,60
30330	GL 01 220 100	200,52	30345	GL 01 220 100 gal.vz.	240,39	31345	GL 01 220 100 fvz	264,42
30331	GL 01 254 100	218,64	30346	GL 01 254 100 gal.vz.	267,63	31346	GL 01 254 100 fvz	294,39
30332	GL 01 273 100	218,64	30347	GL 01 273 100 gal.vz.	268,86	31347	GL 01 273 100 fvz	295,74
30333	GL 01 305 100	224,31	30348	GL 01 305 100 gal.vz.	273,60	31348	GL 01 305 100 fvz	300,96
30334	GL 01 324 100	224,31	30349	GL 01 324 100 gal.vz.	274,80	31349	GL 01 324 100 fvz	302,28
30335	GL 01 356 100	229,02	30350	GL 01 356 100 gal.vz.	290,40	31350	GL 01 356 100 fvz	319,44
30336	GL 01 407 100	332,01	30351	GL 01 407 100 gal.vz.	433,74	31351	GL 01 407 100 fvz	477,11
30337	GL 01 457 100	335,97	30352	GL 01 457 100 gal.vz.	444,15	31352	GL 01 457 100 fvz	488,56
30338	GL 01 508 100	341,67	30353	GL 01 508 100 gal.vz.	455,55	31353	GL 01 508 100 fvz	501,11
30339	GL 01 610 100	560,76				31354	GL 01 610 100 fvz	802,29
30340	GL 01 712 100	575,10				31355	GL 01 712 100 fvz	855,69
30341	GL 01 813 100	697,83				31356	GL 01 813 100 fvz	1.040,03
30342	GL 01 915 100	724,17				31357	GL 01 915 100 fvz	1.115,73
30343	GL 01 1016 100	737,76				31358	GL 01 1016 100 fvz	1.148,16

Artikel-Nr.	Bezeichnung	Preis €/1	Artikel-Nr.	Bezeichnung	Preis €/1	Artikel-Nr.	Bezeichnung	Preis €/1
30464	GL 01 204 160	248,55	30479	GL 01 204 160 gal.vz.	301,29	31479	GL 01 204 160 fvz	331,41
30465	GL 01 220 160	248,55	30480	GL 01 220 160 gal.vz.	302,28	31480	GL 01 220 160 fvz	332,50
30466	GL 01 254 160	262,92	30481	GL 01 254 160 gal.vz.	323,58	31481	GL 01 254 160 fvz	355,94
30467	GL 01 273 160	262,92	30482	GL 01 273 160 gal.vz.	324,57	31482	GL 01 273 160 fvz	357,01
30468	GL 01 305 160	273,81	30483	GL 01 305 160 gal.vz.	343,17	31483	GL 01 305 160 fvz	377,48
30469	GL 01 324 160	273,81	30484	GL 01 324 160 gal.vz.	344,37	31484	GL 01 324 160 fvz	378,80
30470	GL 01 356 160	281,25	30485	GL 01 356 160 gal.vz.	359,46	31485	GL 01 356 160 fvz	395,40
30471	GL 01 407 160	420,39	30486	GL 01 407 160 gal.vz.	565,44	31486	GL 01 407 160 fvz	621,98
30472	GL 01 457 160	424,59	30487	GL 01 457 160 gal.vz.	575,88	31487	GL 01 457 160 fvz	633,47
30473	GL 01 508 160	431,01	30488	GL 01 508 160 gal.vz.	588,99	31488	GL 01 508 160 fvz	647,88
30474	GL 01 610 160	665,49				31489	GL 01 610 160 fvz	968,41
30475	GL 01 712 160	680,34				31490	GL 01 712 160 fvz	1.022,34
30476	GL 01 813 160	821,22				31491	GL 01 813 160 fvz	1.244,82
30477	GL 01 915 160	849,18				31492	GL 01 915 160 fvz	1.320,29
30478	GL 01 1016 160	862,80				31493	GL 01 1016 160 fvz	1.352,67

Artikel-Nr.	Bezeichnung	Preis €/1	Artikel-Nr.	Bezeichnung	Preis €/1	Artikel-Nr.	Bezeichnung	Preis €/1
30599	GL 01 204 220	303,06	30614	GL 01 204 220 gal.vz.	372,36	31640	GL 01 204 220 fvz	409,59
30600	GL 01 220 220	303,06	30615	GL 01 220 220 gal.vz.	373,11	31615	GL 01 220 220 fvz	410,42
30601	GL 01 254 220	317,16	30616	GL 01 254 220 gal.vz.	394,65	31616	GL 01 254 220 fvz	434,12
30602	GL 01 273 220	317,16	30617	GL 01 273 220 gal.vz.	395,88	31617	GL 01 273 220 fvz	435,46
30603	GL 01 305 220	332,49	30618	GL 01 305 220 gal.vz.	420,15	31618	GL 01 305 220 fvz	462,17
30604	GL 01 324 220	332,49	30619	GL 01 324 220 gal.vz.	421,35	31619	GL 01 324 220 fvz	463,49
30605	GL 01 356 220	341,91	30620	GL 01 356 220 gal.vz.	439,68	31620	GL 01 356 220 fvz	483,64
30606	GL 01 407 220	482,04	30621	GL 01 407 220 gal.vz.	647,67	31621	GL 01 407 220 fvz	712,42
30607	GL 01 457 220	486,00	30622	GL 01 457 220 gal.vz.	658,05	31622	GL 01 457 220 fvz	723,86
30608	GL 01 508 220	492,69	30623	GL 01 508 220 gal.vz.	671,16	31623	GL 01 508 220 fvz	738,27
30609	GL 01 610 220	745,44				31624	GL 01 610 220 fvz	1.086,88
30610	GL 01 712 220	760,32				31625	GL 01 712 220 fvz	1.141,07
30611	GL 01 813 220	912,06				31626	GL 01 813 220 fvz	1.383,97
30612	GL 01 915 220	940,05				31627	GL 01 915 220 fvz	1.459,45
30613	GL 01 1016 220	953,43				31628	GL 01 1016 220 fvz	1.491,86



Führungslager Type TFL NW 15 - 200

h = 60

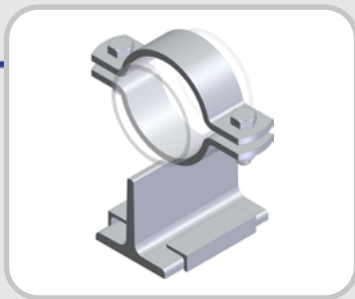
S235JR roh, S235JR galvanisch verzinkt, S235JR feuerverzinkt

Alle Preise exkl. Zinkzuschlag sowie Transport durch unseren Galvaniseur/Feuerverzinker.

Warengruppenrabatt: 3007

Artikel-Nr.	Bezeichnung	Preis €/1	Artikel-Nr.	Bezeichnung	Preis €/1
30175	TFL 01 22 60	21,30	30212	TFL 01 22 60 gal.vz.	24,54
30176	TFL 01 27 60	21,81	30213	TFL 01 27 60 gal.vz.	25,26
30177	TFL 01 34 60	21,81	30214	TFL 01 34 60 gal.vz.	25,26
30178	TFL 01 43 60	22,05	30215	TFL 01 43 60 gal.vz.	25,50
30179	TFL 01 49 60	22,05	30216	TFL 01 49 60 gal.vz.	25,95
30180	TFL 01 53 60	23,76	30217	TFL 01 53 60 gal.vz.	27,96
30181	TFL 01 61 60	23,76	30218	TFL 01 61 60 gal.vz.	28,23
34245	TFL 01 68 60	24,12	34261	TFL 01 68 60 gal.vz.	32,53
34246	TFL 01 77 60	24,30	34262	TFL 01 77 60 gal.vz.	32,80
34247	TFL 01 83 60	24,61	34263	TFL 01 83 60 gal.vz.	33,44
34248	TFL 01 89 60	24,98	34264	TFL 01 89 60 gal.vz.	34,88
34249	TFL 01 104 60	29,30	34265	TFL 01 104 60 gal.vz.	41,27
34250	TFL 01 108 60	29,34	34266	TFL 01 108 60 gal.vz.	42,16
34251	TFL 01 115 60	29,40	34267	TFL 01 115 60 gal.vz.	42,75
34252	TFL 01 129 60	29,70	34268	TFL 01 129 60 gal.vz.	43,20
34253	TFL 01 133 60	29,88	34269	TFL 01 133 60 gal.vz.	43,60
34254	TFL 01 140 60	30,20	34270	TFL 01 140 60 gal.vz.	43,92
34255	TFL 01 154 60	31,23	34271	TFL 01 154 60 gal.vz.	45,45
34256	TFL 01 159 60	31,80	34272	TFL 01 159 60 gal.vz.	45,63
34257	TFL 01 169 60	32,13	34273	TFL 01 169 60 gal.vz.	46,53
34258	TFL 01 191 60	32,80	34274	TFL 01 191 60 gal.vz.	48,65
34259	TFL 01 204 60	33,52	34275	TFL 01 204 60 gal.vz.	48,83
34260	TFL 01 220 60	34,42	34276	TFL 01 220 60 gal.vz.	51,34

Artikel-Nr.	Bezeichnung	Preis €/1
31212	TFL 01 22 60 fvz	26,98
31213	TFL 01 27 60 fvz	27,78
31214	TFL 01 34 60 fvz	27,78
31215	TFL 01 43 60 fvz	28,05
31216	TFL 01 49 60 fvz	28,55
31217	TFL 01 53 60 fvz	30,75
31218	TFL 01 61 60 fvz	31,05
34277	TFL 01 68 60 fvz	35,77
34278	TFL 01 77 60 fvz	36,08
34279	TFL 01 83 60 fvz	36,77
34280	TFL 01 89 60 fvz	38,35
34281	TFL 01 104 60 fvz	45,39
34282	TFL 01 108 60 fvz	46,38
34283	TFL 01 115 60 fvz	47,02
34284	TFL 01 129 60 fvz	47,52
34285	TFL 01 133 60 fvz	47,95
34286	TFL 01 140 60 fvz	48,30
34287	TFL 01 154 60 fvz	49,99
34288	TFL 01 159 60 fvz	50,19
34289	TFL 01 169 60 fvz	51,18
34290	TFL 01 191 60 fvz	53,51
34291	TFL 01 204 60 fvz	53,70
34292	TFL 01 220 60 fvz	56,48



Führungslager Type TFL NW 15 - 200

h = 80

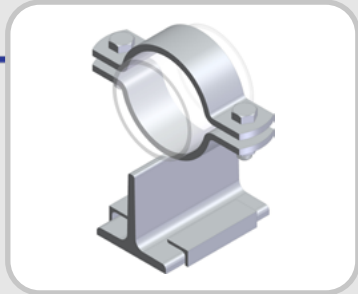
S235JR roh, S235JR galvanisch verzinkt, S235JR feuerverzinkt

Alle Preise exkl. Zinkzuschlag sowie Transport durch unseren Galvaniseur/Feuerverzinker.

Warengruppenrabatt: 3007

Artikel-Nr.	Bezeichnung	Preis €/1	Artikel-Nr.	Bezeichnung	Preis €/1
30164	TFL 01 22 80	24,27	30201	TFL 01 22 80 gal.vz.	29,22
30165	TFL 01 27 80	24,54	30202	TFL 01 27 80 gal.vz.	29,73
30166	TFL 01 34 80	24,54	30203	TFL 01 34 80 gal.vz.	29,97
30167	TFL 01 43 80	24,78	30204	TFL 01 43 80 gal.vz.	30,21
30168	TFL 01 49 80	24,78	30205	TFL 01 49 80 gal.vz.	30,21
30169	TFL 01 53 80	26,22	30206	TFL 01 53 80 gal.vz.	32,67
30170	TFL 01 61 80	26,49	30207	TFL 01 61 80 gal.vz.	32,91
30171	TFL 01 68 80	26,49	30208	TFL 01 68 80 gal.vz.	33,15
30172	TFL 01 77 80	26,73	30209	TFL 01 77 80 gal.vz.	33,15
30173	TFL 01 83 80	26,93	30210	TFL 01 83 80 gal.vz.	33,69
30174	TFL 01 89 80	27,60	30211	TFL 01 89 80 gal.vz.	33,69
34293	TFL 01 104 80	32,09	34305	TFL 01 104 80 gal.vz.	46,71
34294	TFL 01 108 80	32,13	34306	TFL 01 108 80 gal.vz.	47,56
34295	TFL 01 115 80	32,40	34307	TFL 01 115 80 gal.vz.	48,08
34296	TFL 01 129 80	32,76	34308	TFL 01 129 80 gal.vz.	48,60
34297	TFL 01 133 80	32,85	34309	TFL 01 133 80 gal.vz.	49,01
34298	TFL 01 140 80	32,98	34310	TFL 01 140 80 gal.vz.	49,32
34299	TFL 01 154 80	34,02	34311	TFL 01 154 80 gal.vz.	50,85
34300	TFL 01 159 80	34,20	34312	TFL 01 159 80 gal.vz.	51,03
34301	TFL 01 169 80	34,92	34313	TFL 01 169 80 gal.vz.	52,29
34302	TFL 01 191 80	35,55	34314	TFL 01 191 80 gal.vz.	54,23
34303	TFL 01 204 80	36,30	34315	TFL 01 204 80 gal.vz.	55,65
34304	TFL 01 220 80	37,22	34316	TFL 01 220 80 gal.vz.	56,74

Artikel-Nr.	Bezeichnung	Preis €/1
31201	TFL 01 22 80 fvz	32,13
31202	TFL 01 27 80 fvz	32,70
31203	TFL 01 34 80 fvz	32,95
31204	TFL 01 43 80 fvz	33,23
31205	TFL 01 49 80 fvz	33,23
31206	TFL 01 53 80 fvz	35,92
31207	TFL 01 61 80 fvz	36,20
31208	TFL 01 68 80 fvz	36,47
31209	TFL 01 77 80 fvz	36,47
31210	TFL 01 83 80 fvz	37,05
31211	TFL 01 89 80 fvz	37,05
34317	TFL 01 104 80 fvz	51,38
34318	TFL 01 108 80 fvz	52,32
34319	TFL 01 115 80 fvz	52,88
34320	TFL 01 129 80 fvz	53,46
34321	TFL 01 133 80 fvz	53,90
34322	TFL 01 140 80 fvz	54,24
34323	TFL 01 154 80 fvz	55,94
34324	TFL 01 159 80 fvz	56,13
34325	TFL 01 169 80 fvz	57,51
34326	TFL 01 191 80 fvz	59,64
34327	TFL 01 204 80 fvz	61,22
34328	TFL 01 220 80 fvz	62,41



Führungslager Type TFL NW 15 - 200

h = 100

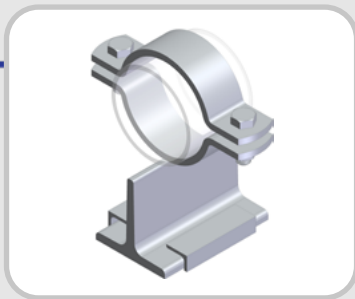
S235JR roh, S235JR galvanisch verzinkt, S235JR feuerverzinkt

Alle Preise exkl. Zinkzuschlag sowie Transport durch unseren Galvaniseur/Feuerverzinker.

Warengruppenrabatt: 3007

Artikel-Nr.	Bezeichnung	Preis €/1	Artikel-Nr.	Bezeichnung	Preis €/1
30145	TFL 01 22 100	29,97	30182	TFL 01 22 100 gal.vz.	37,38
30146	TFL 01 27 100	30,45	30183	TFL 01 27 100 gal.vz.	38,13
30147	TFL 01 34 100	30,45	30184	TFL 01 34 100 gal.vz.	38,13
30148	TFL 01 43 100	30,45	30185	TFL 01 43 100 gal.vz.	38,37
30149	TFL 01 49 100	30,69	30186	TFL 01 49 100 gal.vz.	38,37
30150	TFL 01 53 100	32,19	30187	TFL 01 53 100 gal.vz.	40,83
30151	TFL 01 61 100	32,19	30188	TFL 01 61 100 gal.vz.	41,10
30152	TFL 01 68 100	32,43	30189	TFL 01 68 100 gal.vz.	41,34
30153	TFL 01 77 100	32,43	30190	TFL 01 77 100 gal.vz.	41,61
30154	TFL 01 83 100	32,67	30191	TFL 01 83 100 gal.vz.	41,85
30155	TFL 01 89 100	32,67	30192	TFL 01 89 100 gal.vz.	41,85
34329	TFL 01 104 100	36,30	34335	TFL 01 104 100 gal.vz.	48,45
30156	TFL 01 108 100	36,66	30193	TFL 01 108 100 gal.vz.	48,54
30157	TFL 01 115 100	36,90	30194	TFL 01 115 100 gal.vz.	49,02
34330	TFL 01 129 100	37,20	34336	TFL 01 129 100 gal.vz.	49,73
30158	TFL 01 133 100	37,38	30195	TFL 01 133 100 gal.vz.	49,77
30159	TFL 01 140 100	37,62	30196	TFL 01 140 100 gal.vz.	50,01
34331	TFL 01 154 100	37,65	34337	TFL 01 154 100 gal.vz.	51,23
30160	TFL 01 159 100	37,89	30197	TFL 01 159 100 gal.vz.	51,27
30161	TFL 01 169 100	38,13	30198	TFL 01 169 100 gal.vz.	51,27
34332	TFL 01 191 100	38,85	34338	TFL 01 191 100 gal.vz.	60,13
34333	TFL 01 204 100	39,08	34339	TFL 01 204 100 gal.vz.	61,73
34334	TFL 01 220 100	39,20	34340	TFL 01 220 100 gal.vz.	62,01

Artikel-Nr.	Bezeichnung	Preis €/1
31182	TFL 01 22 100 fvz	41,12
31183	TFL 01 27 100 fvz	41,94
31184	TFL 01 34 100 fvz	41,94
31185	TFL 01 43 100 fvz	42,20
31186	TFL 01 49 100 fvz	42,20
31187	TFL 01 53 100 fvz	44,91
31188	TFL 01 61 100 fvz	45,21
31189	TFL 01 68 100 fvz	45,47
31190	TFL 01 77 100 fvz	45,77
31191	TFL 01 83 100 fvz	46,03
31192	TFL 01 89 100 fvz	46,03
34341	TFL 01 104 100 fvz	53,30
31193	TFL 01 108 100 fvz	53,38
31194	TFL 01 115 100 fvz	53,91
34342	TFL 01 129 100 fvz	54,69
31195	TFL 01 133 100 fvz	54,73
31196	TFL 01 140 100 fvz	55,01
34343	TFL 01 154 100 fvz	56,34
31197	TFL 01 159 100 fvz	56,38
31198	TFL 01 169 100 fvz	56,38
34344	TFL 01 191 100 fvz	66,14
34345	TFL 01 204 100 fvz	67,89
34346	TFL 01 220 100 fvz	68,20



Führungslager Type TFL NW 15 - 200

h = 120

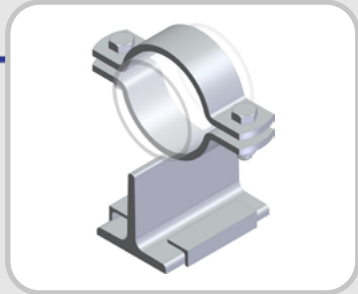
S235JR roh, S235JR galvanisch verzinkt, S235JR feuerverzinkt

Alle Preise exkl. Zinkzuschlag sowie Transport durch unseren Galvaniseur/Feuerverzinker.

Warengruppenrabatt: 3007

Artikel-Nr.	Bezeichnung	Preis €/1	Artikel-Nr.	Bezeichnung	Preis €/1
94382	TFL 01 22 120	31,65	96270	TFL 01 22 120 gal.vz.	48,33
94383	TFL 01 27 120	31,68	96271	TFL 01 27 120 gal.vz.	48,45
94384	TFL 01 34 120	31,73	96272	TFL 01 34 120 gal.vz.	48,52
94385	TFL 01 43 120	31,86	96273	TFL 01 43 120 gal.vz.	48,60
94386	TFL 01 49 120	31,95	96274	TFL 01 49 120 gal.vz.	48,73
94387	TFL 01 53 120	33,44	96275	TFL 01 53 120 gal.vz.	51,34
94388	TFL 01 61 120	33,90	96276	TFL 01 61 120 gal.vz.	52,35
94389	TFL 01 68 120	34,02	96277	TFL 01 68 120 gal.vz.	52,50
94390	TFL 01 77 120	34,16	96278	TFL 01 77 120 gal.vz.	53,02
94391	TFL 01 83 120	34,42	96279	TFL 01 83 120 gal.vz.	53,23
94392	TFL 01 89 120	34,47	96280	TFL 01 89 120 gal.vz.	53,37
34347	TFL 01 104 120	38,85	34353	TFL 01 104 120 gal.vz.	61,65
94393	TFL 01 108 120	38,97	96281	TFL 01 108 120 gal.vz.	61,74
94394	TFL 01 115 120	39,75	96282	TFL 01 115 120 gal.vz.	61,80
34348	TFL 01 129 120	39,90	34354	TFL 01 129 120 gal.vz.	63,54
94395	TFL 01 133 120	40,20	96283	TFL 01 133 120 gal.vz.	63,75
94396	TFL 01 140 120	40,58	96284	TFL 01 140 120 gal.vz.	63,98
34349	TFL 01 154 120	41,25	34355	TFL 01 154 120 gal.vz.	64,50
94397	TFL 01 159 120	41,40	96285	TFL 01 159 120 gal.vz.	64,98
94398	TFL 01 169 120	41,49	96286	TFL 01 169 120 gal.vz.	66,00
34350	TFL 01 191 120	43,20	34356	TFL 01 191 120 gal.vz.	69,17
34351	TFL 01 204 120	44,25	34357	TFL 01 204 120 gal.vz.	69,30
34352	TFL 01 220 120	44,87	34358	TFL 01 220 120 gal.vz.	71,69

Artikel-Nr.	Bezeichnung	Preis €/1
96290	TFL 01 22 120 fvz	53,16
96291	TFL 01 27 120 fvz	53,30
96292	TFL 01 34 120 fvz	53,37
96293	TFL 01 43 120 fvz	53,46
96294	TFL 01 49 120 fvz	53,59
96295	TFL 01 53 120 fvz	56,48
96296	TFL 01 61 120 fvz	57,59
96297	TFL 01 68 120 fvz	57,75
96298	TFL 01 77 120 fvz	58,32
96299	TFL 01 83 120 fvz	58,55
96300	TFL 01 89 120 fvz	58,70
34359	TFL 01 104 120 fvz	67,81
96301	TFL 01 108 120 fvz	67,91
96302	TFL 01 115 120 fvz	67,98
34360	TFL 01 129 120 fvz	69,89
96303	TFL 01 133 120 fvz	70,13
96304	TFL 01 140 120 fvz	70,36
34361	TFL 01 154 120 fvz	70,95
96305	TFL 01 159 120 fvz	71,47
96306	TFL 01 169 120 fvz	72,60
34362	TFL 01 191 120 fvz	76,08
34363	TFL 01 204 120 fvz	76,23
34364	TFL 01 220 120 fvz	78,84



Führungslager Type TFL NW 15 - 200

h = 140

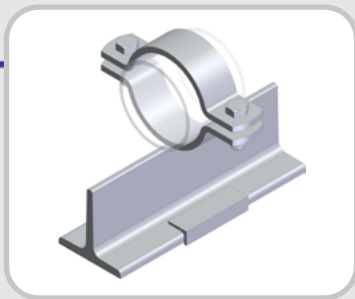
S235JR roh, S235JR galvanisch verzinkt, S235JR feuerverzinkt

Alle Preise exkl. Zinkzuschlag sowie Transport durch unseren Galvaniseur/Feuerverzinker.

Warengruppenrabatt: 3007

Artikel-Nr.	Bezeichnung	Preis €/1	Artikel-Nr.	Bezeichnung	Preis €/1
94581	TFL 01 22 140	39,45	34371	TFL 01 22 140 gal.vz.	62,01
94582	TFL 01 27 140	39,48	34372	TFL 01 27 140 gal.vz.	62,25
94583	TFL 01 34 140	39,60	34373	TFL 01 34 140 gal.vz.	62,37
94584	TFL 01 43 140	39,63	34374	TFL 01 43 140 gal.vz.	62,43
94585	TFL 01 49 140	39,75	34375	TFL 01 49 140 gal.vz.	62,48
94586	TFL 01 53 140	40,73	34376	TFL 01 53 140 gal.vz.	63,36
94587	TFL 01 61 140	41,37	34377	TFL 01 61 140 gal.vz.	64,84
94588	TFL 01 68 140	41,40	34378	TFL 01 68 140 gal.vz.	64,95
94589	TFL 01 77 140	41,58	34379	TFL 01 77 140 gal.vz.	65,03
94590	TFL 01 83 140	41,90	34380	TFL 01 83 140 gal.vz.	65,43
94591	TFL 01 89 140	42,30	34381	TFL 01 89 140 gal.vz.	65,92
34365	TFL 01 104 140	46,62	34382	TFL 01 104 140 gal.vz.	73,26
94592	TFL 01 108 140	46,66	34383	TFL 01 108 140 gal.vz.	74,11
94593	TFL 01 115 140	46,95	34384	TFL 01 115 140 gal.vz.	75,08
34366	TFL 01 129 140	47,25	34385	TFL 01 129 140 gal.vz.	75,15
94594	TFL 01 133 140	47,34	34386	TFL 01 133 140 gal.vz.	75,56
94595	TFL 01 140 140	47,48	34387	TFL 01 140 140 gal.vz.	75,87
34367	TFL 01 154 140	48,51	34388	TFL 01 154 140 gal.vz.	77,44
94596	TFL 01 159 140	49,05	34389	TFL 01 159 140 gal.vz.	77,58
94597	TFL 01 169 140	49,45	34390	TFL 01 169 140 gal.vz.	78,84
34368	TFL 01 191 140	50,09	34391	TFL 01 191 140 gal.vz.	80,78
34369	TFL 01 204 140	51,38	34392	TFL 01 204 140 gal.vz.	82,50
34370	TFL 01 220 140	51,75	34393	TFL 01 220 140 gal.vz.	83,30

Artikel-Nr.	Bezeichnung	Preis €/1
34394	TFL 01 22 140 fvz	68,20
34395	TFL 01 27 140 fvz	68,47
34396	TFL 01 34 140 fvz	68,59
34397	TFL 01 43 140 fvz	68,67
34398	TFL 01 49 140 fvz	68,72
34399	TFL 01 53 140 fvz	69,69
34400	TFL 01 61 140 fvz	71,33
34401	TFL 01 68 140 fvz	71,44
34402	TFL 01 77 140 fvz	71,52
34403	TFL 01 83 140 fvz	71,97
34404	TFL 01 89 140 fvz	72,51
34405	TFL 01 104 140 fvz	80,58
34406	TFL 01 108 140 fvz	81,53
34407	TFL 01 115 140 fvz	82,58
34408	TFL 01 129 140 fvz	82,67
34409	TFL 01 133 140 fvz	83,10
34410	TFL 01 140 140 fvz	83,44
34411	TFL 01 154 140 fvz	85,19
34412	TFL 01 159 140 fvz	85,33
34413	TFL 01 169 140 fvz	86,72
34414	TFL 01 191 140 fvz	88,84
34415	TFL 01 204 140 fvz	90,75
34416	TFL 01 220 140 fvz	91,62



Führungslager lang Type TFL NW 15 - 200

h = 60

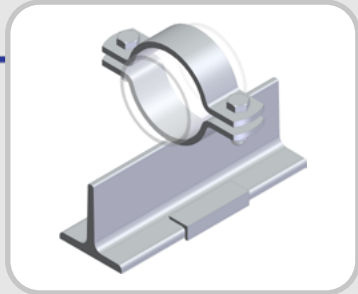
S235JR roh, S235JR galvanisch verzinkt, S235JR feuerverzinkt

Alle Preise exkl. Zinkzuschlag sowie Transport durch unseren Galvaniseur/Feuerverzinker.

Warengruppenrabatt: 3007

Artikel-Nr.	Bezeichnung	Preis €/1	Artikel-Nr.	Bezeichnung	Preis €/1
34417	TFLL 01 22 60	27,41	34440	TFLL 01 22 60 gal.vz.	34,14
34418	TFLL 01 27 60	27,52	34441	TFLL 01 27 60 gal.vz.	34,35
34419	TFLL 01 34 60	27,69	34442	TFLL 01 34 60 gal.vz.	34,62
34420	TFLL 01 43 60	27,78	34443	TFLL 01 43 60 gal.vz.	34,80
34421	TFLL 01 49 60	27,90	34444	TFLL 01 49 60 gal.vz.	35,10
34422	TFLL 01 53 60	28,50	34445	TFLL 01 53 60 gal.vz.	36,00
34423	TFLL 01 61 60	28,77	34446	TFLL 01 61 60 gal.vz.	36,75
34424	TFLL 01 68 60	28,95	34447	TFLL 01 68 60 gal.vz.	36,90
34425	TFLL 01 77 60	29,13	34448	TFLL 01 77 60 gal.vz.	37,23
34426	TFLL 01 83 60	29,40	34449	TFLL 01 83 60 gal.vz.	37,37
34427	TFLL 01 89 60	29,63	34450	TFLL 01 89 60 gal.vz.	37,65
34428	TFLL 01 104 60	33,09	34451	TFLL 01 104 60 gal.vz.	43,50
34429	TFLL 01 108 60	33,21	34452	TFLL 01 108 60 gal.vz.	44,17
34430	TFLL 01 115 60	33,52	34453	TFLL 01 115 60 gal.vz.	44,52
34431	TFLL 01 129 60	33,83	34454	TFLL 01 129 60 gal.vz.	45,08
34432	TFLL 01 133 60	33,91	34455	TFLL 01 133 60 gal.vz.	45,38
34433	TFLL 01 140 60	34,03	34456	TFLL 01 140 60 gal.vz.	45,63
34434	TFLL 01 154 60	35,09	34457	TFLL 01 154 60 gal.vz.	47,01
34435	TFLL 01 159 60	35,55	34458	TFLL 01 159 60 gal.vz.	47,10
34436	TFLL 01 169 60	36,00	34459	TFLL 01 169 60 gal.vz.	48,26
34437	TFLL 01 191 60	36,65	34460	TFLL 01 191 60 gal.vz.	49,35
34438	TFLL 01 204 60	37,58	34461	TFLL 01 204 60 gal.vz.	50,70
34439	TFLL 01 220 60	38,30	34462	TFLL 01 220 60 gal.vz.	52,01

Artikel-Nr.	Bezeichnung	Preis €/1
34463	TFLL 01 22 60 fvz	37,55
34464	TFLL 01 27 60 fvz	37,78
34465	TFLL 01 34 60 fvz	38,07
34466	TFLL 01 43 60 fvz	38,28
34467	TFLL 01 49 60 fvz	38,61
34468	TFLL 01 53 60 fvz	39,60
34469	TFLL 01 61 60 fvz	40,42
34470	TFLL 01 68 60 fvz	40,59
34471	TFLL 01 77 60 fvz	40,95
34472	TFLL 01 83 60 fvz	41,10
34473	TFLL 01 89 60 fvz	41,41
34474	TFLL 01 104 60 fvz	47,85
34475	TFLL 01 108 60 fvz	48,59
34476	TFLL 01 115 60 fvz	48,96
34477	TFLL 01 129 60 fvz	49,58
34478	TFLL 01 133 60 fvz	49,91
34479	TFLL 01 140 60 fvz	50,19
34480	TFLL 01 154 60 fvz	51,70
34481	TFLL 01 159 60 fvz	51,81
34482	TFLL 01 169 60 fvz	53,07
34483	TFLL 01 191 60 fvz	54,15
34484	TFLL 01 204 60 fvz	55,77
34485	TFLL 01 220 60 fvz	57,20



Führungslager lang Type TFLL NW 15 - 200

h = 80

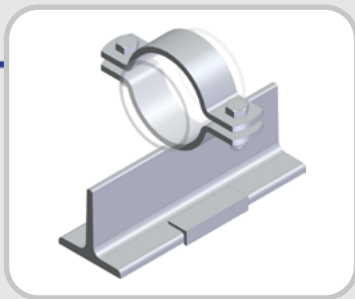
S235JR roh, S235JR galvanisch verzinkt, S235JR feuerverzinkt

Alle Preise exkl. Zinkzuschlag sowie Transport durch unseren Galvaniseur/Feuerverzinker.

Warengruppenrabatt: 3007

Artikel-Nr.	Bezeichnung	Preis €/1	Artikel-Nr.	Bezeichnung	Preis €/1
34486	TFLL 01 22 80	32,31	34509	TFLL 01 22 80 gal.vz.	42,54
34487	TFLL 01 27 80	32,40	34510	TFLL 01 27 80 gal.vz.	42,67
34488	TFLL 01 34 80	32,67	34511	TFLL 01 34 80 gal.vz.	42,80
34489	TFLL 01 43 80	32,73	34512	TFLL 01 43 80 gal.vz.	43,05
34490	TFLL 01 49 80	32,85	34513	TFLL 01 49 80 gal.vz.	43,20
34491	TFLL 01 53 80	33,30	34514	TFLL 01 53 80 gal.vz.	43,47
34492	TFLL 01 61 80	33,67	34515	TFLL 01 61 80 gal.vz.	45,15
34493	TFLL 01 68 80	33,75	34516	TFLL 01 68 80 gal.vz.	45,33
34494	TFLL 01 77 80	33,87	34517	TFLL 01 77 80 gal.vz.	45,57
34495	TFLL 01 83 80	33,98	34518	TFLL 01 83 80 gal.vz.	45,75
34496	TFLL 01 89 80	34,14	34519	TFLL 01 89 80 gal.vz.	46,06
34497	TFLL 01 104 80	37,99	34520	TFLL 01 104 80 gal.vz.	46,71
34498	TFLL 01 108 80	38,12	34521	TFLL 01 108 80 gal.vz.	52,58
34499	TFLL 01 115 80	38,40	34522	TFLL 01 115 80 gal.vz.	52,95
34500	TFLL 01 129 80	38,72	34523	TFLL 01 129 80 gal.vz.	53,48
34501	TFLL 01 133 80	38,80	34524	TFLL 01 133 80 gal.vz.	53,77
34502	TFLL 01 140 80	38,94	34525	TFLL 01 140 80 gal.vz.	54,03
34503	TFLL 01 154 80	39,98	34526	TFLL 01 154 80 gal.vz.	55,41
34504	TFLL 01 159 80	40,20	34527	TFLL 01 159 80 gal.vz.	55,52
34505	TFLL 01 169 80	40,92	34528	TFLL 01 169 80 gal.vz.	56,66
34506	TFLL 01 191 80	41,55	34529	TFLL 01 191 80 gal.vz.	58,17
34507	TFLL 01 204 80	42,08	34530	TFLL 01 204 80 gal.vz.	58,80
34508	TFLL 01 220 80	43,20	34531	TFLL 01 220 80 gal.vz.	60,41

Artikel-Nr.	Bezeichnung	Preis €/1
34532	TFLL 01 22 80 fvz	46,78
34533	TFLL 01 27 80 fvz	46,94
34534	TFLL 01 34 80 fvz	47,07
34535	TFLL 01 43 80 fvz	47,35
34536	TFLL 01 49 80 fvz	47,52
34537	TFLL 01 53 80 fvz	47,80
34538	TFLL 01 61 80 fvz	49,66
34539	TFLL 01 68 80 fvz	49,86
34540	TFLL 01 77 80 fvz	50,12
34541	TFLL 01 83 80 fvz	50,33
34542	TFLL 01 89 80 fvz	50,67
34543	TFLL 01 104 80 fvz	51,38
34544	TFLL 01 108 80 fvz	57,83
34545	TFLL 01 115 80 fvz	58,24
34546	TFLL 01 129 80 fvz	58,81
34547	TFLL 01 133 80 fvz	59,15
34548	TFLL 01 140 80 fvz	59,43
34549	TFLL 01 154 80 fvz	60,95
34550	TFLL 01 159 80 fvz	61,06
34551	TFLL 01 169 80 fvz	62,31
34552	TFLL 01 191 80 fvz	63,98
34553	TFLL 01 204 80 fvz	64,68
34554	TFLL 01 220 80 fvz	66,44



Führungslager lang Type TFL NW 15 - 200

h = 100

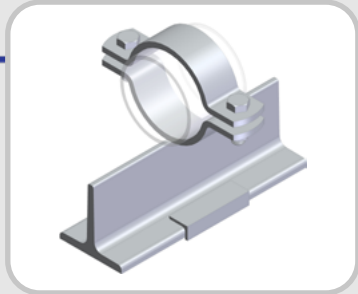
S235JR roh, S235JR galvanisch verzinkt, S235JR feuerverzinkt

Alle Preise exkl. Zinkzuschlag sowie Transport durch unseren Galvaniseur/Feuerverzinker.

Warengruppenrabatt: 3007

Artikel-Nr.	Bezeichnung	Preis €/1	Artikel-Nr.	Bezeichnung	Preis €/1
34555	TFLL 01 22 100	37,94	34578	TFLL 01 22 100 gal.vz.	52,60
34556	TFLL 01 27 100	38,02	34579	TFLL 01 27 100 gal.vz.	52,71
34557	TFLL 01 34 100	38,19	34580	TFLL 01 34 100 gal.vz.	52,86
34558	TFLL 01 43 100	38,27	34581	TFLL 01 43 100 gal.vz.	52,98
34559	TFLL 01 49 100	38,40	34582	TFLL 01 49 100 gal.vz.	53,12
34560	TFLL 01 53 100	39,00	34583	TFLL 01 53 100 gal.vz.	54,91
34561	TFLL 01 61 100	39,27	34584	TFLL 01 61 100 gal.vz.	55,22
34562	TFLL 01 68 100	40,20	34585	TFLL 01 68 100 gal.vz.	55,53
34563	TFLL 01 77 100	41,25	34586	TFLL 01 77 100 gal.vz.	55,88
34564	TFLL 01 83 100	41,70	34587	TFLL 01 83 100 gal.vz.	55,97
34565	TFLL 01 89 100	41,92	34588	TFLL 01 89 100 gal.vz.	56,13
34566	TFLL 01 104 100	43,59	34589	TFLL 01 104 100 gal.vz.	61,97
34567	TFLL 01 108 100	44,07	34590	TFLL 01 108 100 gal.vz.	62,64
34568	TFLL 01 115 100	44,25	34591	TFLL 01 115 100 gal.vz.	63,00
34569	TFLL 01 129 100	44,33	34592	TFLL 01 129 100 gal.vz.	63,54
34570	TFLL 01 133 100	44,41	34593	TFLL 01 133 100 gal.vz.	63,84
34571	TFLL 01 140 100	44,55	34594	TFLL 01 140 100 gal.vz.	64,09
34572	TFLL 01 154 100	45,59	34595	TFLL 01 154 100 gal.vz.	65,47
34573	TFLL 01 159 100	46,05	34596	TFLL 01 159 100 gal.vz.	65,58
34574	TFLL 01 169 100	46,52	34597	TFLL 01 169 100 gal.vz.	66,72
34575	TFLL 01 191 100	47,15	34598	TFLL 01 191 100 gal.vz.	68,23
34576	TFLL 01 204 100	47,85	34599	TFLL 01 204 100 gal.vz.	69,08
34577	TFLL 01 220 100	48,80	34600	TFLL 01 220 100 gal.vz.	70,47

Artikel-Nr.	Bezeichnung	Preis €/1
34601	TFLL 01 22 100 fvz	57,85
34602	TFLL 01 27 100 fvz	57,98
34603	TFLL 01 34 100 fvz	58,14
34604	TFLL 01 43 100 fvz	58,27
34605	TFLL 01 49 100 fvz	58,42
34606	TFLL 01 53 100 fvz	60,41
34607	TFLL 01 61 100 fvz	60,73
34608	TFLL 01 68 100 fvz	61,08
34609	TFLL 01 77 100 fvz	61,45
34610	TFLL 01 83 100 fvz	61,56
34611	TFLL 01 89 100 fvz	61,74
34612	TFLL 01 104 100 fvz	68,16
34613	TFLL 01 108 100 fvz	68,89
34614	TFLL 01 115 100 fvz	69,30
34615	TFLL 01 129 100 fvz	69,89
34616	TFLL 01 133 100 fvz	70,22
34617	TFLL 01 140 100 fvz	70,50
34618	TFLL 01 154 100 fvz	72,02
34619	TFLL 01 159 100 fvz	72,14
34620	TFLL 01 169 100 fvz	73,38
34621	TFLL 01 191 100 fvz	75,05
34622	TFLL 01 204 100 fvz	75,97
34623	TFLL 01 220 100 fvz	77,50



Führungslager lang Type TFLL NW 15 - 200

h = 120

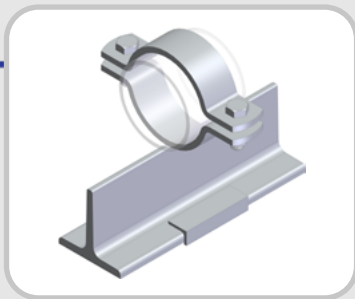
S235JR roh, S235JR galvanisch verzinkt, S235JR feuerverzinkt

Alle Preise exkl. Zinkzuschlag sowie Transport durch unseren Galvaniseur/Feuerverzinker.

Warengruppenrabatt: 3007

Artikel-Nr.	Bezeichnung	Preis €/1	Artikel-Nr.	Bezeichnung	Preis €/1
34624	TFLL 01 22 120	47,63	34647	TFLL 01 22 120 gal.vz.	67,62
34625	TFLL 01 27 120	47,70	34648	TFLL 01 27 120 gal.vz.	67,75
34626	TFLL 01 34 120	47,82	34649	TFLL 01 34 120 gal.vz.	67,83
34627	TFLL 01 43 120	47,92	34650	TFLL 01 43 120 gal.vz.	68,10
34628	TFLL 01 49 120	48,00	34651	TFLL 01 49 120 gal.vz.	68,40
34629	TFLL 01 53 120	48,83	34652	TFLL 01 53 120 gal.vz.	70,05
34630	TFLL 01 61 120	48,95	34653	TFLL 01 61 120 gal.vz.	70,13
34631	TFLL 01 68 120	49,13	34654	TFLL 01 68 120 gal.vz.	70,20
34632	TFLL 01 77 120	49,35	34655	TFLL 01 77 120 gal.vz.	70,53
34633	TFLL 01 83 120	49,58	34656	TFLL 01 83 120 gal.vz.	70,80
34634	TFLL 01 89 120	49,73	34657	TFLL 01 89 120 gal.vz.	71,13
34635	TFLL 01 104 120	53,27	34658	TFLL 01 104 120 gal.vz.	76,98
34636	TFLL 01 108 120	53,40	34659	TFLL 01 108 120 gal.vz.	77,64
34637	TFLL 01 115 120	53,70	34660	TFLL 01 115 120 gal.vz.	77,97
34638	TFLL 01 129 120	54,00	34661	TFLL 01 129 120 gal.vz.	78,54
34639	TFLL 01 133 120	54,09	34662	TFLL 01 133 120 gal.vz.	78,84
34640	TFLL 01 140 120	54,23	34663	TFLL 01 140 120 gal.vz.	79,09
34641	TFLL 01 154 120	55,26	34664	TFLL 01 154 120 gal.vz.	80,47
34642	TFLL 01 159 120	55,50	34665	TFLL 01 159 120 gal.vz.	80,58
34643	TFLL 01 169 120	56,19	34666	TFLL 01 169 120 gal.vz.	81,72
34644	TFLL 01 191 120	56,85	34667	TFLL 01 191 120 gal.vz.	83,25
34645	TFLL 01 204 120	57,60	34668	TFLL 01 204 120 gal.vz.	84,08
34646	TFLL 01 220 120	58,47	34669	TFLL 01 220 120 gal.vz.	85,47

Artikel-Nr.	Bezeichnung	Preis €/1
34670	TFLL 01 22 120 fvz	74,37
34671	TFLL 01 27 120 fvz	74,52
34672	TFLL 01 34 120 fvz	74,61
34673	TFLL 01 43 120 fvz	74,91
34674	TFLL 01 49 120 fvz	75,24
34675	TFLL 01 53 120 fvz	77,06
34676	TFLL 01 61 120 fvz	77,13
34677	TFLL 01 68 120 fvz	77,22
34678	TFLL 01 77 120 fvz	77,58
34679	TFLL 01 83 120 fvz	77,88
34680	TFLL 01 89 120 fvz	78,24
34681	TFLL 01 104 120 fvz	84,67
34682	TFLL 01 108 120 fvz	85,39
34683	TFLL 01 115 120 fvz	85,75
34684	TFLL 01 129 120 fvz	86,39
34685	TFLL 01 133 120 fvz	86,72
34686	TFLL 01 140 120 fvz	87,00
34687	TFLL 01 154 120 fvz	88,52
34688	TFLL 01 159 120 fvz	88,64
34689	TFLL 01 169 120 fvz	89,88
34690	TFLL 01 191 120 fvz	91,58
34691	TFLL 01 204 120 fvz	92,47
34692	TFLL 01 220 120 fvz	94,00



Führungslager lang Type TFLL NW 15 - 200

h = 140

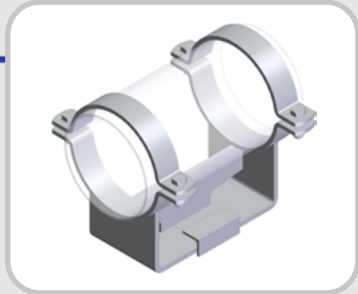
S235JR roh, S235JR galvanisch verzinkt, S235JR feuerverzinkt

Alle Preise exkl. Zinkzuschlag sowie Transport durch unseren Galvaniseur/Feuerverzinker.

Warengruppenrabatt: 3007

Artikel-Nr.	Bezeichnung	Preis €/1	Artikel-Nr.	Bezeichnung	Preis €/1
34739	TFLL 01 22 140	57,73	34693	TFLL 01 22 140 gal.vz.	84,06
34740	TFLL 01 27 140	57,90	34694	TFLL 01 27 140 gal.vz.	84,18
34741	TFLL 01 34 140	57,99	34695	TFLL 01 34 140 gal.vz.	84,33
34742	TFLL 01 43 140	58,20	34696	TFLL 01 43 140 gal.vz.	84,53
34743	TFLL 01 49 140	58,42	34697	TFLL 01 49 140 gal.vz.	84,63
34744	TFLL 01 53 140	60,27	34698	TFLL 01 53 140 gal.vz.	86,25
34745	TFLL 01 61 140	60,33	34699	TFLL 01 61 140 gal.vz.	86,67
34746	TFLL 01 68 140	60,54	34700	TFLL 01 68 140 gal.vz.	86,70
34747	TFLL 01 77 140	60,75	34701	TFLL 01 77 140 gal.vz.	86,85
34748	TFLL 01 83 140	60,93	34702	TFLL 01 83 140 gal.vz.	87,15
34749	TFLL 01 89 140	61,05	34703	TFLL 01 89 140 gal.vz.	87,57
34750	TFLL 01 104 140	63,41	34704	TFLL 01 104 140 gal.vz.	93,42
34751	TFLL 01 108 140	63,54	34705	TFLL 01 108 140 gal.vz.	94,09
34752	TFLL 01 115 140	63,90	34706	TFLL 01 115 140 gal.vz.	94,58
34753	TFLL 01 129 140	64,13	34707	TFLL 01 129 140 gal.vz.	95,00
34754	TFLL 01 133 140	64,22	34708	TFLL 01 133 140 gal.vz.	95,31
34755	TFLL 01 140 140	64,35	34709	TFLL 01 140 140 gal.vz.	95,58
34756	TFLL 01 154 140	65,25	34710	TFLL 01 154 140 gal.vz.	96,93
34757	TFLL 01 159 140	65,39	34711	TFLL 01 159 140 gal.vz.	97,06
34758	TFLL 01 169 140	66,33	34712	TFLL 01 169 140 gal.vz.	98,19
34759	TFLL 01 191 140	66,69	34713	TFLL 01 191 140 gal.vz.	99,72
34760	TFLL 01 204 140	66,96	34714	TFLL 01 204 140 gal.vz.	100,80
34761	TFLL 01 220 140	68,58	34715	TFLL 01 220 140 gal.vz.	101,92

Artikel-Nr.	Bezeichnung	Preis €/1
34716	TFLL 01 22 140 fvz	92,46
34717	TFLL 01 27 140 fvz	92,59
34718	TFLL 01 34 140 fvz	92,76
34719	TFLL 01 43 140 fvz	92,97
34720	TFLL 01 49 140 fvz	93,09
34721	TFLL 01 53 140 fvz	94,88
34722	TFLL 01 61 140 fvz	95,33
34723	TFLL 01 68 140 fvz	95,37
34724	TFLL 01 77 140 fvz	95,53
34725	TFLL 01 83 140 fvz	95,86
34726	TFLL 01 89 140 fvz	96,31
34727	TFLL 01 104 140 fvz	102,75
34728	TFLL 01 108 140 fvz	103,50
34729	TFLL 01 115 140 fvz	104,03
34730	TFLL 01 129 140 fvz	104,49
34731	TFLL 01 133 140 fvz	104,83
34732	TFLL 01 140 140 fvz	105,14
34733	TFLL 01 154 140 fvz	106,62
34734	TFLL 01 159 140 fvz	106,77
34735	TFLL 01 169 140 fvz	108,00
34736	TFLL 01 191 140 fvz	109,68
34737	TFLL 01 204 140 fvz	110,88
34738	TFLL 01 220 140 fvz	112,11



Führungslager Type FL NW 200 - 1000

h = 100 / h = 160 / h = 220

S235JR roh, S235JR galvanisch verzinkt, S235JR feuerverzinkt

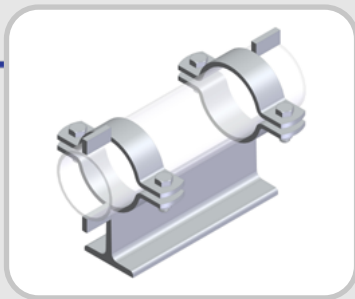
Alle Preise exkl. Zinkzuschlag sowie Transport durch unseren Galvaniseur/Feuerverzinker.

Warengruppenrabatt: 3008

Artikel-Nr.	Bezeichnung	Preis €/1	Artikel-Nr.	Bezeichnung	Preis €/1	Artikel-Nr.	Bezeichnung	Preis €/1
30374	FL 01 204 100	204,75	30389	FL 01 204 100 gal.vz.	243,60	31389	FL 01 204 100 fvz	267,96
30375	FL 01 220 100	204,75	30390	FL 01 220 100 gal.vz.	243,60	31390	FL 01 220 100 fvz	267,96
30376	FL 01 254 100	222,57	30391	FL 01 254 100 gal.vz.	271,86	31391	FL 01 254 100 fvz	299,04
30377	FL 01 273 100	222,57	30392	FL 01 273 100 gal.vz.	273,06	31392	FL 01 273 100 fvz	300,36
30378	FL 01 305 100	228,51	30393	FL 01 305 100 gal.vz.	277,77	31393	FL 01 305 100 fvz	305,54
30379	FL 01 324 100	228,51	30394	FL 01 324 100 gal.vz.	278,79	31394	FL 01 324 100 fvz	306,66
30380	FL 01 356 100	233,22	30395	FL 01 356 100 gal.vz.	297,60	31395	FL 01 356 100 fvz	327,36
30381	FL 01 407 100	335,97	30396	FL 01 407 100 gal.vz.	437,73	31396	FL 01 407 100 fvz	481,50
30382	FL 01 457 100	340,17	30397	FL 01 457 100 gal.vz.	448,11	31397	FL 01 457 100 fvz	492,92
30383	FL 01 508 100	345,87	30398	FL 01 508 100 gal.vz.	459,75	31398	FL 01 508 100 fvz	505,73
30384	FL 01 610 100	601,59				31399	FL 01 610 100 fvz	847,20
30385	FL 01 712 100	616,23				31400	FL 01 712 100 fvz	900,60
30386	FL 01 813 100	737,28				31401	FL 01 813 100 fvz	1.085,27
30387	FL 01 915 100	765,00				31402	FL 01 915 100 fvz	1.160,70
30388	FL 01 1016 100	778,62				31403	FL 01 1016 100 fvz	1.193,12

Artikel-Nr.	Bezeichnung	Preis €/1	Artikel-Nr.	Bezeichnung	Preis €/1	Artikel-Nr.	Bezeichnung	Preis €/1
30509	FL 01 204 160	252,78	30524	FL 01 204 160 gal.vz.	305,52	31524	FL 01 204 160 fvz	336,06
30510	FL 01 220 160	252,78	30525	FL 01 220 160 gal.vz.	306,24	31525	FL 01 220 160 fvz	336,86
30511	FL 01 254 160	267,12	30526	FL 01 254 160 gal.vz.	327,54	31526	FL 01 254 160 fvz	360,29
30512	FL 01 273 160	267,12	30527	FL 01 273 160 gal.vz.	328,77	31527	FL 01 273 160 fvz	361,63
30513	FL 01 305 160	278,01	30528	FL 01 305 160 gal.vz.	347,34	31528	FL 01 305 160 fvz	382,06
30514	FL 01 324 160	278,01	30529	FL 01 324 160 gal.vz.	348,60	31529	FL 01 324 160 fvz	383,46
30515	FL 01 356 160	285,48	30530	FL 01 356 160 gal.vz.	367,38	31530	FL 01 356 160 fvz	404,12
30516	FL 01 407 160	424,59	30531	FL 01 407 160 gal.vz.	569,67	31531	FL 01 407 160 fvz	626,63
30517	FL 01 457 160	428,55	30532	FL 01 457 160 gal.vz.	580,08	31532	FL 01 457 160 fvz	638,09
30518	FL 01 508 160	435,24	30533	FL 01 508 160 gal.vz.	592,95	31533	FL 01 508 160 fvz	652,25
30519	FL 01 610 160	706,35				31534	FL 01 610 160 fvz	1.013,36
30520	FL 01 712 160	721,44				31535	FL 01 712 160 fvz	1.067,55
30521	FL 01 813 160	862,32				31536	FL 01 813 160 fvz	1.289,76
30522	FL 01 915 160	890,04				31537	FL 01 915 160 fvz	1.365,21
30523	FL 01 1016 160	903,66				31538	FL 01 1016 160 fvz	1.397,61

Artikel-Nr.	Bezeichnung	Preis €/1	Artikel-Nr.	Bezeichnung	Preis €/1	Artikel-Nr.	Bezeichnung	Preis €/1
30644	FL 01 204 220	307,98	30659	FL 01 204 220 gal.vz.	376,59	31659	FL 01 204 220 fvz	414,24
30645	FL 01 220 220	307,98	30660	FL 01 220 220 gal.vz.	377,31	31660	FL 01 220 220 fvz	415,04
30646	FL 01 254 220	322,35	30661	FL 01 254 220 gal.vz.	398,85	31661	FL 01 254 220 fvz	438,74
30647	FL 01 273 220	322,35	30662	FL 01 273 220 gal.vz.	400,08	31662	FL 01 273 220 fvz	440,08
30648	FL 01 305 220	336,48	30663	FL 01 305 220 gal.vz.	424,35	31663	FL 01 305 220 fvz	466,79
30649	FL 01 324 220	336,48	30664	FL 01 324 220 gal.vz.	425,34	31664	FL 01 324 220 fvz	467,87
30650	FL 01 356 220	345,87	30665	FL 01 356 220 gal.vz.	448,86	31665	FL 01 356 220 fvz	493,74
30651	FL 01 407 220	486,24	30666	FL 01 407 220 gal.vz.	651,87	31666	FL 01 407 220 fvz	717,04
30652	FL 01 457 220	490,20	30667	FL 01 457 220 gal.vz.	662,28	31667	FL 01 457 220 fvz	728,50
30653	FL 01 508 220	496,89	30668	FL 01 508 220 gal.vz.	675,15	31668	FL 01 508 220 fvz	742,66
30654	FL 01 610 220	786,27				31669	FL 01 610 220 fvz	1.131,80
30655	FL 01 712 220	801,15				31670	FL 01 712 220 fvz	1.186,02
30656	FL 01 813 220	952,92				31671	FL 01 813 220 fvz	1.428,93
30657	FL 01 915 220	980,88				31672	FL 01 915 220 fvz	1.504,37
30658	FL 01 1016 220	994,50				31673	FL 01 1016 220 fvz	1.536,77



Festpunkt Type TFP NW 15 - 200

h = 60

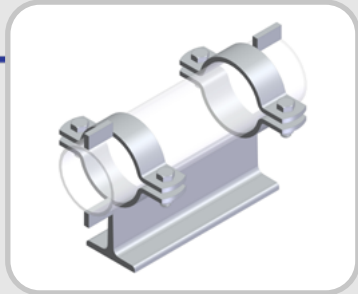
S235JR roh, S235JR galvanisch verzinkt, S235JR feuerverzinkt

Alle Preise exkl. Zinkzuschlag sowie Transport durch unseren Galvaniseur/Feuerverzinker.

Warengruppenrabatt: 3007

Artikel-Nr.	Bezeichnung	Preis €/1	Artikel-Nr.	Bezeichnung	Preis €/1
30102	TFP 01 22 60	41,55	30138	TFP 01 22 60 gal.vz.	48,16
30103	TFP 01 27 60	41,67	30139	TFP 01 27 60 gal.vz.	48,28
30104	TFP 01 34 60	41,85	30140	TFP 01 34 60 gal.vz.	48,69
30105	TFP 01 43 60	41,97	30141	TFP 01 43 60 gal.vz.	48,75
30106	TFP 01 49 60	42,12	30142	TFP 01 49 60 gal.vz.	49,19
30107	TFP 01 53 60	43,70	30143	TFP 01 53 60 gal.vz.	51,63
30108	TFP 01 61 60	44,10	30144	TFP 01 61 60 gal.vz.	51,75
34769	TFP 01 68 60	44,51	34792	TFP 01 68 60 gal.vz.	51,84
34770	TFP 01 77 60	44,87	34793	TFP 01 77 60 gal.vz.	52,29
34771	TFP 01 83 60	45,49	34794	TFP 01 83 60 gal.vz.	53,28
34772	TFP 01 89 60	47,07	34795	TFP 01 89 60 gal.vz.	54,95
34773	TFP 01 104 60	54,77	34796	TFP 01 104 60 gal.vz.	66,64
34774	TFP 01 108 60	55,03	34797	TFP 01 108 60 gal.vz.	68,00
34775	TFP 01 115 60	56,25	34798	TFP 01 115 60 gal.vz.	68,85
34776	TFP 01 129 60	56,31	34799	TFP 01 129 60 gal.vz.	69,75
34777	TFP 01 133 60	56,38	34800	TFP 01 133 60 gal.vz.	70,38
34778	TFP 01 140 60	56,66	34801	TFP 01 140 60 gal.vz.	70,88
34779	TFP 01 154 60	58,77	34802	TFP 01 154 60 gal.vz.	73,67
34780	TFP 01 159 60	59,25	34803	TFP 01 159 60 gal.vz.	73,84
34781	TFP 01 169 60	60,62	34804	TFP 01 169 60 gal.vz.	76,14
34782	TFP 01 191 60	61,88	34805	TFP 01 191 60 gal.vz.	79,20
34783	TFP 01 204 60	64,20	34806	TFP 01 204 60 gal.vz.	81,90
34784	TFP 01 220 60	65,16	34807	TFP 01 220 60 gal.vz.	83,61

Artikel-Nr.	Bezeichnung	Preis €/1
31138	TFP 01 22 60 fvz	52,98
31139	TFP 01 27 60 fvz	53,10
31140	TFP 01 34 60 fvz	53,55
31141	TFP 01 43 60 fvz	53,63
31142	TFP 01 49 60 fvz	54,09
31143	TFP 01 53 60 fvz	56,79
31144	TFP 01 61 60 fvz	56,92
34815	TFP 01 68 60 fvz	57,02
34816	TFP 01 77 60 fvz	57,51
34817	TFP 01 83 60 fvz	58,60
34818	TFP 01 89 60 fvz	60,44
34819	TFP 01 104 60 fvz	73,31
34820	TFP 01 108 60 fvz	74,79
34821	TFP 01 115 60 fvz	75,73
34822	TFP 01 129 60 fvz	76,72
34823	TFP 01 133 60 fvz	77,42
34824	TFP 01 140 60 fvz	77,95
34825	TFP 01 154 60 fvz	81,03
34826	TFP 01 159 60 fvz	81,22
34827	TFP 01 169 60 fvz	83,75
34828	TFP 01 191 60 fvz	87,12
34829	TFP 01 204 60 fvz	90,09
34830	TFP 01 220 60 fvz	91,97



Festpunkt Type TFP NW 15 - 200

h = 80

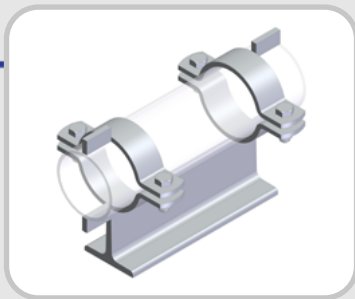
S235JR roh, S235JR galvanisch verzinkt, S235JR feuerverzinkt

Alle Preise exkl. Zinkzuschlag sowie Transport durch unseren Galvaniseur/Feuerverzinker.

Warengruppenrabatt: 3007

Artikel-Nr.	Bezeichnung	Preis €/1	Artikel-Nr.	Bezeichnung	Preis €/1
30091	TFP 01 22 80	46,05	30127	TFP 01 22 80 gal.vz.	56,37
30092	TFP 01 27 80	46,13	30128	TFP 01 27 80 gal.vz.	56,48
30093	TFP 01 34 80	46,35	30129	TFP 01 34 80 gal.vz.	56,74
30094	TFP 01 43 80	46,47	30130	TFP 01 43 80 gal.vz.	56,85
30095	TFP 01 49 80	46,58	30131	TFP 01 49 80 gal.vz.	57,24
30096	TFP 01 53 80	48,15	30132	TFP 01 53 80 gal.vz.	60,80
30097	TFP 01 61 80	48,55	30133	TFP 01 61 80 gal.vz.	61,38
30098	TFP 01 68 80	48,78	30134	TFP 01 68 80 gal.vz.	61,74
30099	TFP 01 77 80	49,05	30135	TFP 01 77 80 gal.vz.	62,19
30100	TFP 01 83 80	49,27	30136	TFP 01 83 80 gal.vz.	62,82
30101	TFP 01 89 80	49,41	30137	TFP 01 89 80 gal.vz.	63,09
34842	TFP 01 104 80	57,60	34865	TFP 01 104 80 gal.vz.	75,02
34843	TFP 01 108 80	57,75	34866	TFP 01 108 80 gal.vz.	78,17
34844	TFP 01 115 80	57,83	34867	TFP 01 115 80 gal.vz.	79,35
34845	TFP 01 129 80	59,31	34868	TFP 01 129 80 gal.vz.	79,97
34846	TFP 01 133 80	59,49	34869	TFP 01 133 80 gal.vz.	80,55
34847	TFP 01 140 80	59,76	34870	TFP 01 140 80 gal.vz.	81,09
34848	TFP 01 154 80	61,83	34871	TFP 01 154 80 gal.vz.	83,83
34849	TFP 01 159 80	63,00	34872	TFP 01 159 80 gal.vz.	84,06
34850	TFP 01 169 80	63,72	34873	TFP 01 169 80 gal.vz.	86,36
34851	TFP 01 191 80	64,98	34874	TFP 01 191 80 gal.vz.	88,69
34852	TFP 01 204 80	67,20	34875	TFP 01 204 80 gal.vz.	92,70
34853	TFP 01 220 80	68,27	34876	TFP 01 220 80 gal.vz.	93,83

Artikel-Nr.	Bezeichnung	Preis €/1
31127	TFP 01 22 80 fvz	62,01
31128	TFP 01 27 80 fvz	62,12
31129	TFP 01 34 80 fvz	62,42
31130	TFP 01 43 80 fvz	62,53
31131	TFP 01 49 80 fvz	62,96
31132	TFP 01 53 80 fvz	66,87
31133	TFP 01 61 80 fvz	67,52
31134	TFP 01 68 80 fvz	67,91
31135	TFP 01 77 80 fvz	68,41
31136	TFP 01 83 80 fvz	69,10
31137	TFP 01 89 80 fvz	69,40
34888	TFP 01 104 80 fvz	82,52
34889	TFP 01 108 80 fvz	85,98
34890	TFP 01 115 80 fvz	87,28
34891	TFP 01 129 80 fvz	87,96
34892	TFP 01 133 80 fvz	88,61
34893	TFP 01 140 80 fvz	89,20
34894	TFP 01 154 80 fvz	92,22
34895	TFP 01 159 80 fvz	92,47
34896	TFP 01 169 80 fvz	94,99
34897	TFP 01 191 80 fvz	97,56
34898	TFP 01 204 80 fvz	101,97
34899	TFP 01 220 80 fvz	103,21



Festpunkt Type TFP NW 15 - 200

h = 100

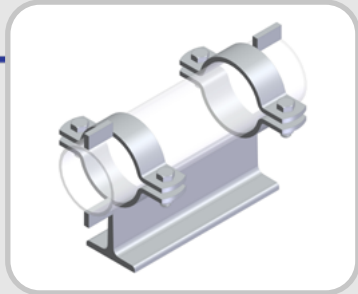
S235JR roh, S235JR galvanisch verzinkt, S235JR feuerverzinkt

Alle Preise exkl. Zinkzuschlag sowie Transport durch unseren Galvaniseur/Feuerverzinker.

Warengruppenrabatt: 3007

Artikel-Nr.	Bezeichnung	Preis €/1	Artikel-Nr.	Bezeichnung	Preis €/1
30073	TFP 01 22 100	52,74	30109	TFP 01 22 100 gal.vz.	67,55
30074	TFP 01 27 100	52,80	30110	TFP 01 27 100 gal.vz.	67,68
30075	TFP 01 34 100	52,92	30111	TFP 01 34 100 gal.vz.	67,95
30076	TFP 01 43 100	53,40	30112	TFP 01 43 100 gal.vz.	68,17
30077	TFP 01 49 100	53,55	30113	TFP 01 49 100 gal.vz.	68,25
30078	TFP 01 53 100	54,77	30114	TFP 01 53 100 gal.vz.	72,00
30079	TFP 01 61 100	55,13	30115	TFP 01 61 100 gal.vz.	72,58
30080	TFP 01 68 100	55,35	30116	TFP 01 68 100 gal.vz.	72,94
30081	TFP 01 77 100	55,62	30117	TFP 01 77 100 gal.vz.	73,39
30082	TFP 01 83 100	55,89	30118	TFP 01 83 100 gal.vz.	74,43
30083	TFP 01 89 100	56,02	30119	TFP 01 89 100 gal.vz.	74,70
34911	TFP 01 104 100	63,45	34934	TFP 01 104 100 gal.vz.	85,09
30084	TFP 01 108 100	63,67	30120	TFP 01 108 100 gal.vz.	87,30
30085	TFP 01 115 100	63,90	30121	TFP 01 115 100 gal.vz.	87,97
34914	TFP 01 129 100	64,94	34935	TFP 01 129 100 gal.vz.	88,25
30086	TFP 01 133 100	65,61	30122	TFP 01 133 100 gal.vz.	90,54
30087	TFP 01 140 100	65,88	30123	TFP 01 140 100 gal.vz.	91,31
34917	TFP 01 154 100	67,45	34940	TFP 01 154 100 gal.vz.	92,11
30088	TFP 01 159 100	67,95	30124	TFP 01 159 100 gal.vz.	94,32
30089	TFP 01 169 100	69,84	30125	TFP 01 169 100 gal.vz.	96,80
34920	TFP 01 191 100	70,61	34943	TFP 01 191 100 gal.vz.	97,65
34921	TFP 01 204 100	72,75	34944	TFP 01 204 100 gal.vz.	101,25
34922	TFP 01 220 100	73,89	34945	TFP 01 220 100 gal.vz.	102,11

Artikel-Nr.	Bezeichnung	Preis €/1
31109	TFP 01 22 100 fvz	74,30
31110	TFP 01 27 100 fvz	74,44
31111	TFP 01 34 100 fvz	74,75
31112	TFP 01 43 100 fvz	74,98
31113	TFP 01 49 100 fvz	75,08
31114	TFP 01 53 100 fvz	79,20
31115	TFP 01 61 100 fvz	79,83
31116	TFP 01 68 100 fvz	80,23
31117	TFP 01 77 100 fvz	80,73
31118	TFP 01 83 100 fvz	81,87
31119	TFP 01 89 100 fvz	82,65
34957	TFP 01 104 100 fvz	93,60
31120	TFP 01 108 100 fvz	96,03
31121	TFP 01 115 100 fvz	96,77
34960	TFP 01 129 100 fvz	97,06
31122	TFP 01 133 100 fvz	99,58
31123	TFP 01 140 100 fvz	100,42
34963	TFP 01 154 100 fvz	101,33
31124	TFP 01 159 100 fvz	103,74
31125	TFP 01 169 100 fvz	106,47
34966	TFP 01 191 100 fvz	107,42
34967	TFP 01 204 100 fvz	111,38
34968	TFP 01 220 100 fvz	112,31



Festpunkt Type TFP NW 15 - 200

h = 120

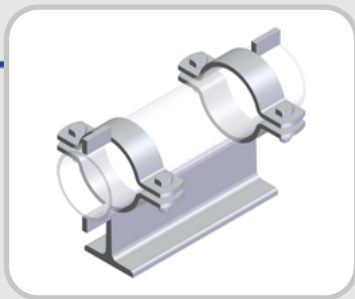
S235JR roh, S235JR galvanisch verzinkt, S235JR feuerverzinkt

Alle Preise exkl. Zinkzuschlag sowie Transport durch unseren Galvaniseur/Feuerverzinker.

Warengruppenrabatt: 3007

Artikel-Nr.	Bezeichnung	Preis €/1	Artikel-Nr.	Bezeichnung	Preis €/1
34969	TFP 01 22 120	63,63	35015	TFP 01 22 120 gal.vz.	83,20
34970	TFP 01 27 120	63,69	35016	TFP 01 27 120 gal.vz.	83,25
34971	TFP 01 34 120	63,85	35017	TFP 01 34 120 gal.vz.	83,43
34972	TFP 01 43 120	63,98	35018	TFP 01 43 120 gal.vz.	83,78
34973	TFP 01 49 120	64,80	35019	TFP 01 49 120 gal.vz.	83,88
34974	TFP 01 53 120	66,08	35020	TFP 01 53 120 gal.vz.	87,75
34975	TFP 01 61 120	66,33	35021	TFP 01 61 120 gal.vz.	87,90
34976	TFP 01 68 120	66,53	35022	TFP 01 68 120 gal.vz.	88,08
34977	TFP 01 77 120	66,90	35023	TFP 01 77 120 gal.vz.	88,35
34978	TFP 01 83 120	67,08	35024	TFP 01 83 120 gal.vz.	88,56
34979	TFP 01 89 120	67,23	35025	TFP 01 89 120 gal.vz.	90,22
34980	TFP 01 104 120	75,67	35026	TFP 01 104 120 gal.vz.	102,30
34981	TFP 01 108 120	75,93	35027	TFP 01 108 120 gal.vz.	103,23
34982	TFP 01 115 120	76,28	35028	TFP 01 115 120 gal.vz.	103,80
34983	TFP 01 129 120	76,41	35029	TFP 01 129 120 gal.vz.	105,03
34984	TFP 01 133 120	76,59	35030	TFP 01 133 120 gal.vz.	105,61
34985	TFP 01 140 120	76,86	35031	TFP 01 140 120 gal.vz.	106,16
34986	TFP 01 154 120	78,93	35032	TFP 01 154 120 gal.vz.	108,90
34987	TFP 01 159 120	79,80	35033	TFP 01 159 120 gal.vz.	109,13
34988	TFP 01 169 120	80,78	35034	TFP 01 169 120 gal.vz.	111,42
34989	TFP 01 191 120	82,08	35035	TFP 01 191 120 gal.vz.	114,44
34990	TFP 01 204 120	84,15	35036	TFP 01 204 120 gal.vz.	117,75
34991	TFP 01 220 120	85,36	35037	TFP 01 220 120 gal.vz.	118,89

Artikel-Nr.	Bezeichnung	Preis €/1
34992	TFP 01 22 120 fvz	91,52
34993	TFP 01 27 120 fvz	91,58
34994	TFP 01 34 120 fvz	91,77
34995	TFP 01 43 120 fvz	92,14
34996	TFP 01 49 120 fvz	92,27
34997	TFP 01 53 120 fvz	96,53
34998	TFP 01 61 120 fvz	96,69
34999	TFP 01 68 120 fvz	96,89
35000	TFP 01 77 120 fvz	97,19
35001	TFP 01 83 120 fvz	97,41
35002	TFP 01 89 120 fvz	99,24
35003	TFP 01 104 120 fvz	112,53
35004	TFP 01 108 120 fvz	113,55
35005	TFP 01 115 120 fvz	114,18
35006	TFP 01 129 120 fvz	115,53
35007	TFP 01 133 120 fvz	116,17
35008	TFP 01 140 120 fvz	116,76
35009	TFP 01 154 120 fvz	119,79
35010	TFP 01 159 120 fvz	120,03
35011	TFP 01 169 120 fvz	122,55
35012	TFP 01 191 120 fvz	125,86
35013	TFP 01 204 120 fvz	129,53
35014	TFP 01 220 120 fvz	130,77



Festpunkt Type TFP NW 15 - 200

h = 140

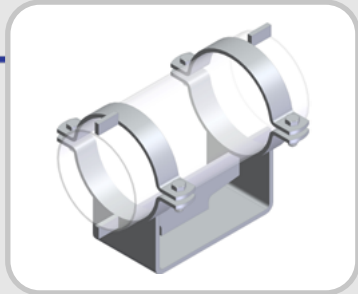
S235JR roh, S235JR galvanisch verzinkt, S235JR feuerverzinkt

Alle Preise exkl. Zinkzuschlag sowie Transport durch unseren Galvaniseur/Feuerverzinker.

Warengruppenrabatt: 3007

Artikel-Nr.	Bezeichnung	Preis €/1	Artikel-Nr.	Bezeichnung	Preis €/1
35038	TFP 01 22 140	70,20	35084	TFP 01 22 140 gal.vz.	96,08
35039	TFP 01 27 140	70,23	35085	TFP 01 27 140 gal.vz.	96,42
35040	TFP 01 34 140	70,28	35086	TFP 01 34 140 gal.vz.	96,97
35041	TFP 01 43 140	70,35	35087	TFP 01 43 140 gal.vz.	97,08
35042	TFP 01 49 140	70,47	35088	TFP 01 49 140 gal.vz.	97,20
35043	TFP 01 53 140	71,92	35089	TFP 01 53 140 gal.vz.	97,92
35044	TFP 01 61 140	72,12	35090	TFP 01 61 140 gal.vz.	99,08
35045	TFP 01 68 140	72,30	35091	TFP 01 68 140 gal.vz.	99,94
35046	TFP 01 77 140	72,67	35092	TFP 01 77 140 gal.vz.	100,44
35047	TFP 01 83 140	72,90	35093	TFP 01 83 140 gal.vz.	101,43
35048	TFP 01 89 140	73,80	35094	TFP 01 89 140 gal.vz.	103,09
35049	TFP 01 104 140	81,50	35095	TFP 01 104 140 gal.vz.	114,80
35050	TFP 01 108 140	81,77	35096	TFP 01 108 140 gal.vz.	116,14
35051	TFP 01 115 140	82,50	35097	TFP 01 115 140 gal.vz.	116,85
35052	TFP 01 129 140	82,94	35098	TFP 01 129 140 gal.vz.	117,94
35053	TFP 01 133 140	83,11	35099	TFP 01 133 140 gal.vz.	118,53
35054	TFP 01 140 140	83,39	35100	TFP 01 140 140 gal.vz.	119,07
35055	TFP 01 154 140	85,50	35101	TFP 01 154 140 gal.vz.	121,81
35056	TFP 01 159 140	86,70	35102	TFP 01 159 140 gal.vz.	122,00
35057	TFP 01 169 140	87,34	35103	TFP 01 169 140 gal.vz.	124,29
35058	TFP 01 191 140	88,61	35104	TFP 01 191 140 gal.vz.	127,35
35059	TFP 01 204 140	89,70	35105	TFP 01 204 140 gal.vz.	129,07
35060	TFP 01 220 140	91,89	35106	TFP 01 220 140 gal.vz.	131,81

Artikel-Nr.	Bezeichnung	Preis €/1
35061	TFP 01 22 140 fvz	105,67
35062	TFP 01 27 140 fvz	106,05
35063	TFP 01 34 140 fvz	106,67
35064	TFP 01 43 140 fvz	106,78
35065	TFP 01 49 140 fvz	106,92
35066	TFP 01 53 140 fvz	107,70
35067	TFP 01 61 140 fvz	108,97
35068	TFP 01 68 140 fvz	109,94
35069	TFP 01 77 140 fvz	110,47
35070	TFP 01 83 140 fvz	111,57
35071	TFP 01 89 140 fvz	113,40
35072	TFP 01 104 140 fvz	126,27
35073	TFP 01 108 140 fvz	127,75
35074	TFP 01 115 140 fvz	128,53
35075	TFP 01 129 140 fvz	129,74
35076	TFP 01 133 140 fvz	130,38
35077	TFP 01 140 140 fvz	130,97
35078	TFP 01 154 140 fvz	134,00
35079	TFP 01 159 140 fvz	134,19
35080	TFP 01 169 140 fvz	136,71
35081	TFP 01 191 140 fvz	140,09
35082	TFP 01 204 140 fvz	141,97
35083	TFP 01 220 140 fvz	144,97



Festpunkt Type FP NW 200 - 1000

h = 100 / h = 160 / h = 220

S235JR roh, S235JR galvanisch verzinkt, S235JR feuerverzinkt

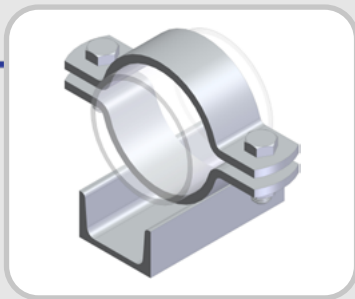
Alle Preise exkl. Zinkzuschlag sowie Transport durch unseren Galvaniseur/Feuerverzinker.

Warengruppenrabatt: 3008

Artikel-Nr.	Bezeichnung	Preis €/1	Artikel-Nr.	Bezeichnung	Preis €/1	Artikel-Nr.	Bezeichnung	Preis €/1
30419	FP 01 204 100	200,52	30434	FP 01 204 100 gal.vz.	239,64	31434	FP 01 204 100 fvz	263,60
30420	FP 01 220 100	200,52	30435	FP 01 220 100 gal.vz.	240,39	31435	FP 01 220 100 fvz	264,42
30421	FP 01 254 100	218,64	30436	FP 01 254 100 gal.vz.	267,63	31436	FP 01 254 100 fvz	294,39
30422	FP 01 273 100	218,64	30437	FP 01 273 100 gal.vz.	268,86	31437	FP 01 273 100 fvz	295,74
30423	FP 01 305 100	224,31	30438	FP 01 305 100 gal.vz.	273,60	31438	FP 01 305 100 fvz	300,96
30424	FP 01 324 100	224,31	30439	FP 01 324 100 gal.vz.	274,80	31439	FP 01 324 100 fvz	302,28
30425	FP 01 356 100	229,02	30440	FP 01 356 100 gal.vz.	290,40	31440	FP 01 356 100 fvz	319,44
30426	FP 01 407 100	332,01	30441	FP 01 407 100 gal.vz.	433,74	31441	FP 01 407 100 fvz	477,11
30427	FP 01 457 100	335,97	30442	FP 01 457 100 gal.vz.	444,15	31442	FP 01 457 100 fvz	488,56
30428	FP 01 508 100	341,67	30443	FP 01 508 100 gal.vz.	455,55	31443	FP 01 508 100 fvz	501,11
30429	FP 01 610 100	560,76				31444	FP 01 610 100 fvz	802,29
30430	FP 01 712 100	575,10				31445	FP 01 712 100 fvz	855,69
30431	FP 01 813 100	697,83				31446	FP 01 813 100 fvz	1.040,03
30432	FP 01 915 100	724,17				31447	FP 01 915 100 fvz	1.115,73
30433	FP 01 1016 100	737,76				31448	FP 01 1016 100 fvz	1.148,16

Artikel-Nr.	Bezeichnung	Preis €/1	Artikel-Nr.	Bezeichnung	Preis €/1	Artikel-Nr.	Bezeichnung	Preis €/1
30554	FP 01 204 160	248,55	30569	FP 01 204 160 gal.vz.	301,29	31569	FP 01 204 160 fvz	331,41
30555	FP 01 220 160	248,55	30570	FP 01 220 160 gal.vz.	302,28	31570	FP 01 220 160 fvz	332,50
30556	FP 01 254 160	262,92	30571	FP 01 254 160 gal.vz.	323,58	31571	FP 01 254 160 fvz	355,94
30557	FP 01 273 160	262,92	30572	FP 01 273 160 gal.vz.	324,57	31572	FP 01 273 160 fvz	357,01
30558	FP 01 305 160	273,81	30573	FP 01 305 160 gal.vz.	343,17	31573	FP 01 305 160 fvz	377,48
30559	FP 01 324 160	273,81	30574	FP 01 324 160 gal.vz.	344,37	31574	FP 01 324 160 fvz	378,80
30560	FP 01 356 160	281,25	30575	FP 01 356 160 gal.vz.	359,46	31575	FP 01 356 160 fvz	395,40
30561	FP 01 407 160	420,39	30576	FP 01 407 160 gal.vz.	565,44	31576	FP 01 407 160 fvz	621,98
30562	FP 01 457 160	424,59	30577	FP 01 457 160 gal.vz.	575,88	31577	FP 01 457 160 fvz	633,47
30563	FP 01 508 160	431,01	30578	FP 01 508 160 gal.vz.	588,99	31578	FP 01 508 160 fvz	647,88
30564	FP 01 610 160	665,49				31579	FP 01 610 160 fvz	968,41
30565	FP 01 712 160	680,34				31580	FP 01 712 160 fvz	1.022,34
30566	FP 01 813 160	821,22				31581	FP 01 813 160 fvz	1.244,82
30567	FP 01 915 160	849,18				31582	FP 01 915 160 fvz	1.320,29
30568	FP 01 1016 160	862,80				31583	FP 01 1016 160 fvz	1.352,67

Artikel-Nr.	Bezeichnung	Preis €/1	Artikel-Nr.	Bezeichnung	Preis €/1	Artikel-Nr.	Bezeichnung	Preis €/1
30689	FP 01 204 220	303,06	30704	FP 01 204 220 gal.vz.	372,36	31704	FP 01 204 220 fvz	409,59
30690	FP 01 220 220	303,06	30705	FP 01 220 220 gal.vz.	373,11	31705	FP 01 220 220 fvz	410,42
30691	FP 01 254 220	317,16	30706	FP 01 254 220 gal.vz.	394,65	31706	FP 01 254 220 fvz	434,12
30692	FP 01 273 220	317,16	30707	FP 01 273 220 gal.vz.	395,88	31707	FP 01 273 220 fvz	435,46
30693	FP 01 305 220	332,49	30708	FP 01 305 220 gal.vz.	420,15	31708	FP 01 305 220 fvz	462,17
30694	FP 01 324 220	332,49	30709	FP 01 324 220 gal.vz.	421,35	31709	FP 01 324 220 fvz	463,49
30695	FP 01 356 220	341,91	30710	FP 01 356 220 gal.vz.	439,68	31710	FP 01 356 220 fvz	483,64
30696	FP 01 407 220	482,04	30711	FP 01 407 220 gal.vz.	647,67	31711	FP 01 407 220 fvz	712,42
30697	FP 01 457 220	486,00	30712	FP 01 457 220 gal.vz.	658,05	31712	FP 01 457 220 fvz	723,86
30698	FP 01 508 220	492,69	30713	FP 01 508 220 gal.vz.	671,16	31713	FP 01 508 220 fvz	738,27
30699	FP 01 610 220	745,44				31714	FP 01 610 220 fvz	1.086,88
30700	FP 01 712 220	760,32				31715	FP 01 712 220 fvz	1.141,07
30701	FP 01 813 220	912,06				31716	FP 01 813 220 fvz	1.383,97
30702	FP 01 915 220	940,05				31717	FP 01 915 220 fvz	1.459,45
30703	FP 01 1016 220	953,43				31718	FP 01 1016 220 fvz	1.491,86



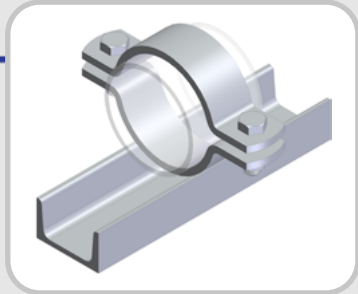
unisoliertes Gleitlager Type UGL NW 50 - 1000

S235JR roh, S235JR galvanisch verzinkt, S235JR feuerverzinkt

Alle Preise exkl. Zinkzuschlag sowie Transport durch unseren Galvaniseur/Feuerverzinker.

Warengruppenrabatt: 3005

Artikel-Nr.	Bezeichnung	Preis €/1	Artikel-Nr.	Bezeichnung	Preis €/1	Artikel-Nr.	Bezeichnung	Preis €/1
33001	UGL 01 53	29,36	33100	UGL 01 53 gal.vz.	35,22	33131	UGL 01 53 fvz	38,73
33002	UGL 01 61	29,48	33101	UGL 01 61 gal.vz.	35,63	33132	UGL 01 61 fvz	39,18
33003	UGL 01 68	29,89	33102	UGL 01 68 gal.vz.	36,24	33133	UGL 01 68 fvz	39,85
33004	UGL 01 77	30,03	33103	UGL 01 77 gal.vz.	36,49	33134	UGL 01 77 fvz	40,14
33005	UGL 01 83	30,30	33104	UGL 01 83 gal.vz.	37,02	33135	UGL 01 83 fvz	40,71
33006	UGL 01 89	30,33	33105	UGL 01 89 gal.vz.	37,13	33136	UGL 01 89 fvz	40,83
33007	UGL 01 104	35,43	33106	UGL 01 104 gal.vz.	47,04	33137	UGL 01 104 fvz	51,73
33008	UGL 01 108	35,46	33107	UGL 01 108 gal.vz.	47,88	33138	UGL 01 108 fvz	52,66
33009	UGL 01 115	35,70	33108	UGL 01 115 gal.vz.	48,00	33139	UGL 01 115 fvz	52,80
33010	UGL 01 129	36,03	33109	UGL 01 129 gal.vz.	48,85	33140	UGL 01 129 fvz	53,73
33011	UGL 01 133	36,10	33110	UGL 01 133 gal.vz.	49,23	33141	UGL 01 133 fvz	54,15
33012	UGL 01 140	36,21	33111	UGL 01 140 gal.vz.	49,53	33142	UGL 01 140 fvz	54,48
33013	UGL 01 154	38,10	33112	UGL 01 154 gal.vz.	53,04	33143	UGL 01 154 fvz	58,34
33014	UGL 01 159	38,70	33113	UGL 01 159 gal.vz.	53,19	33144	UGL 01 159 fvz	58,50
33015	UGL 01 169	39,00	33114	UGL 01 169 gal.vz.	54,41	33145	UGL 01 169 fvz	59,84
33016	UGL 01 191	39,59	33115	UGL 01 191 gal.vz.	55,73	33146	UGL 01 191 fvz	61,29
33017	UGL 01 204	39,67	33116	UGL 01 204 gal.vz.	56,07	33147	UGL 01 204 fvz	61,66
33018	UGL 01 220	41,16	33117	UGL 01 220 gal.vz.	57,96	33148	UGL 01 220 fvz	63,75
33019	UGL 01 254	74,14	33118	UGL 01 254 gal.vz.	106,16	33149	UGL 01 254 fvz	116,76
33020	UGL 01 273	74,58	33119	UGL 01 273 gal.vz.	107,14	33150	UGL 01 273 fvz	117,86
33021	UGL 01 305	76,50	33120	UGL 01 305 gal.vz.	109,83	33151	UGL 01 305 fvz	120,81
33022	UGL 01 324	76,88	33121	UGL 01 324 gal.vz.	112,36	33152	UGL 01 324 fvz	123,60
33023	UGL 01 356	78,63	33122	UGL 01 356 gal.vz.	115,68	33153	UGL 01 356 fvz	127,25
33024	UGL 01 407	131,37	33123	UGL 01 407 gal.vz.	194,70	33154	UGL 01 407 fvz	214,17
33025	UGL 01 457	141,39	33124	UGL 01 457 gal.vz.	205,02	33155	UGL 01 457 fvz	225,51
33026	UGL 01 508	143,84	33125	UGL 01 508 gal.vz.	213,12	33156	UGL 01 508 fvz	234,42
33027	UGL 01 610	161,04				33157	UGL 01 610 fvz	268,33
33028	UGL 01 712	170,88				33158	UGL 01 712 fvz	287,06
33029	UGL 01 813	185,72				33159	UGL 01 813 fvz	311,97
33030	UGL 01 915	224,44				33160	UGL 01 915 fvz	374,65
33031	UGL 01 1016	230,40				33161	UGL 01 1016 fvz	388,25



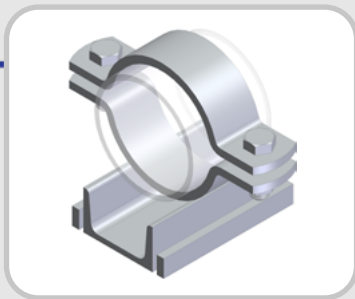
unisoliertes Gleitlager lang Type UGLL NW 50 - 1000

S235JR roh, S235JR galvanisch verzinkt, S235JR feuerverzinkt

Alle Preise exkl. Zinkzuschlag sowie Transport durch unseren Galvaniseur/Feuerverzinker.

Warengruppenrabatt: 3005

Artikel-Nr.	Bezeichnung	Preis €/1	Artikel-Nr.	Bezeichnung	Preis €/1	Artikel-Nr.	Bezeichnung	Preis €/1
36229	UGLL 01 53	31,88	36291	UGLL 01 53 gal.vz.	38,58	36322	UGLL 01 53 fvz	42,44
36230	UGLL 01 61	32,07	36292	UGLL 01 61 gal.vz.	38,94	36323	UGLL 01 61 fvz	42,83
36231	UGLL 01 68	32,10	36293	UGLL 01 68 gal.vz.	39,00	36324	UGLL 01 68 fvz	42,90
36232	UGLL 01 77	32,17	36294	UGLL 01 77 gal.vz.	39,33	36325	UGLL 01 77 fvz	43,26
36233	UGLL 01 83	32,25	36295	UGLL 01 83 gal.vz.	39,45	36326	UGLL 01 83 fvz	43,40
36234	UGLL 01 89	32,66	36296	UGLL 01 89 gal.vz.	39,85	36327	UGLL 01 89 fvz	43,83
36235	UGLL 01 104	39,02	36297	UGLL 01 104 gal.vz.	50,85	36328	UGLL 01 104 fvz	55,94
36236	UGLL 01 108	39,13	36298	UGLL 01 108 gal.vz.	51,52	36329	UGLL 01 108 fvz	56,67
36237	UGLL 01 115	39,45	36299	UGLL 01 115 gal.vz.	52,05	36330	UGLL 01 115 fvz	57,26
36238	UGLL 01 129	39,73	36300	UGLL 01 129 gal.vz.	52,41	36331	UGLL 01 129 fvz	57,65
36239	UGLL 01 133	39,83	36301	UGLL 01 133 gal.vz.	52,73	36332	UGLL 01 133 fvz	57,99
36240	UGLL 01 140	40,50	36302	UGLL 01 140 gal.vz.	52,98	36333	UGLL 01 140 fvz	58,27
36241	UGLL 01 154	43,42	36303	UGLL 01 154 gal.vz.	58,34	36334	UGLL 01 154 fvz	64,16
36242	UGLL 01 159	44,10	36304	UGLL 01 159 gal.vz.	58,44	36335	UGLL 01 159 fvz	64,28
36243	UGLL 01 169	44,55	36305	UGLL 01 169 gal.vz.	59,58	36336	UGLL 01 169 fvz	65,53
36244	UGLL 01 191	44,98	36306	UGLL 01 191 gal.vz.	61,11	36337	UGLL 01 191 fvz	67,22
36245	UGLL 01 204	45,75	36307	UGLL 01 204 gal.vz.	62,25	36338	UGLL 01 204 fvz	68,47
36246	UGLL 01 220	46,63	36308	UGLL 01 220 gal.vz.	63,33	36339	UGLL 01 220 fvz	69,66
36247	UGLL 01 254	86,23	36309	UGLL 01 254 gal.vz.	118,52	36340	UGLL 01 254 fvz	130,37
36248	UGLL 01 273	86,70	36310	UGLL 01 273 gal.vz.	119,39	36341	UGLL 01 273 fvz	131,31
36249	UGLL 01 305	88,72	36311	UGLL 01 305 gal.vz.	121,92	36342	UGLL 01 305 fvz	134,10
36250	UGLL 01 324	91,23	36312	UGLL 01 324 gal.vz.	125,91	36343	UGLL 01 324 fvz	138,50
36251	UGLL 01 356	93,75	36313	UGLL 01 356 gal.vz.	126,77	36344	UGLL 01 356 fvz	139,44
36252	UGLL 01 407	156,42	36314	UGLL 01 407 gal.vz.	215,53	36345	UGLL 01 407 fvz	237,07
36253	UGLL 01 457	166,63	36315	UGLL 01 457 gal.vz.	225,91	36346	UGLL 01 457 fvz	248,50
36254	UGLL 01 508	169,28	36316	UGLL 01 508 gal.vz.	232,47	36347	UGLL 01 508 fvz	255,71
36255	UGLL 01 610	184,17				36348	UGLL 01 610 fvz	282,42
36256	UGLL 01 712	194,01				36349	UGLL 01 712 fvz	298,71
36257	UGLL 01 813	208,84				36350	UGLL 01 813 fvz	320,99
36258	UGLL 01 915	244,22				36351	UGLL 01 915 fvz	373,74
36259	UGLL 01 1016	249,84				36352	UGLL 01 1016 fvz	384,80



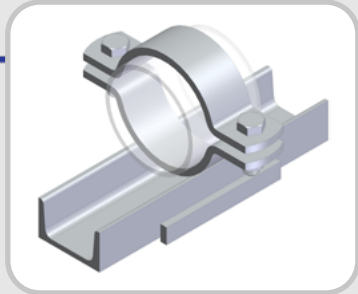
unisoliertes Führungslager Type UFL NW 50 - 1000

S235JR roh, S235JR galvanisch verzinkt, S235JR feuerverzinkt

Alle Preise exkl. Zinkzuschlag sowie Transport durch unseren Galvaniseur/Feuerverzinker.

Warengruppenrabatt: 3005

Artikel-Nr.	Bezeichnung	Preis €/1	Artikel-Nr.	Bezeichnung	Preis €/1	Artikel-Nr.	Bezeichnung	Preis €/1
33032	UFL 01 53	31,26	33162	UFL 01 53 gal.vz.	38,48	33193	UFL 01 53 fvz	42,31
33033	UFL 01 61	31,36	33163	UFL 01 61 gal.vz.	38,88	33194	UFL 01 61 fvz	42,77
33034	UFL 01 68	31,80	33164	UFL 01 68 gal.vz.	39,47	33195	UFL 01 68 fvz	43,41
33035	UFL 01 77	31,93	33165	UFL 01 77 gal.vz.	39,75	33196	UFL 01 77 fvz	43,73
33036	UFL 01 83	32,19	33166	UFL 01 83 gal.vz.	40,27	33197	UFL 01 83 fvz	44,30
33037	UFL 01 89	32,23	33167	UFL 01 89 gal.vz.	40,50	33198	UFL 01 89 fvz	44,55
33038	UFL 01 104	37,34	33168	UFL 01 104 gal.vz.	49,99	33199	UFL 01 104 fvz	54,99
33039	UFL 01 108	37,37	33169	UFL 01 108 gal.vz.	50,82	33200	UFL 01 108 fvz	55,89
33040	UFL 01 115	37,59	33170	UFL 01 115 gal.vz.	51,09	33201	UFL 01 115 fvz	56,19
33041	UFL 01 129	37,92	33171	UFL 01 129 gal.vz.	52,08	33202	UFL 01 129 fvz	57,28
33042	UFL 01 133	38,01	33172	UFL 01 133 gal.vz.	52,45	33203	UFL 01 133 fvz	57,69
33043	UFL 01 140	38,12	33173	UFL 01 140 gal.vz.	52,76	33204	UFL 01 140 fvz	58,02
33044	UFL 01 154	39,99	33174	UFL 01 154 gal.vz.	56,27	33205	UFL 01 154 fvz	61,89
33045	UFL 01 159	40,60	33175	UFL 01 159 gal.vz.	56,41	33206	UFL 01 159 fvz	62,05
33046	UFL 01 169	40,91	33176	UFL 01 169 gal.vz.	57,62	33207	UFL 01 169 fvz	63,38
33047	UFL 01 191	41,49	33177	UFL 01 191 gal.vz.	59,28	33208	UFL 01 191 fvz	65,20
33048	UFL 01 204	41,85	33178	UFL 01 204 gal.vz.	59,49	33209	UFL 01 204 fvz	65,43
33049	UFL 01 220	43,06	33179	UFL 01 220 gal.vz.	61,89	33210	UFL 01 220 fvz	68,07
33050	UFL 01 254	76,03	33180	UFL 01 254 gal.vz.	109,38	33211	UFL 01 254 fvz	120,31
33051	UFL 01 273	76,47	33181	UFL 01 273 gal.vz.	110,37	33212	UFL 01 273 fvz	121,39
33052	UFL 01 305	78,41	33182	UFL 01 305 gal.vz.	113,06	33213	UFL 01 305 fvz	124,35
33053	UFL 01 324	78,78	33183	UFL 01 324 gal.vz.	115,59	33214	UFL 01 324 fvz	127,14
33054	UFL 01 356	80,53	33184	UFL 01 356 gal.vz.	118,89	33215	UFL 01 356 fvz	130,77
33055	UFL 01 407	136,54	33185	UFL 01 407 gal.vz.	206,10	33216	UFL 01 407 fvz	226,71
33056	UFL 01 457	146,56	33186	UFL 01 457 gal.vz.	216,42	33217	UFL 01 457 fvz	238,05
33057	UFL 01 508	149,00	33187	UFL 01 508 gal.vz.	219,00	33218	UFL 01 508 fvz	240,90
33058	UFL 01 610	166,22				33219	UFL 01 610 fvz	267,30
33059	UFL 01 712	176,06				33220	UFL 01 712 fvz	277,20
33060	UFL 01 813	190,89				33221	UFL 01 813 fvz	295,51
33061	UFL 01 915	229,62				33222	UFL 01 915 fvz	363,82
33062	UFL 01 1016	235,56				33223	UFL 01 1016 fvz	365,31



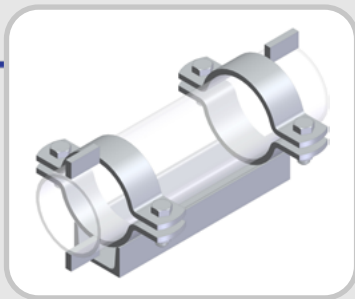
unisoliertes Führungslager lang Type UFLL NW 50 - 1000

S235JR roh, S235JR galvanisch verzinkt, S235JR feuerverzinkt

Alle Preise exkl. Zinkzuschlag sowie Transport durch unseren Galvaniseur/Feuerverzinker.

Warengruppenrabatt: 3005

Artikel-Nr.	Bezeichnung	Preis €/1	Artikel-Nr.	Bezeichnung	Preis €/1	Artikel-Nr.	Bezeichnung	Preis €/1
36260	UFLL 01 53	34,13	36353	UFLL 01 53 gal.vz.	41,38	36384	UFLL 01 53 fvz	45,51
36261	UFLL 01 61	34,32	36354	UFLL 01 61 gal.vz.	41,70	36385	UFLL 01 61 fvz	45,87
36262	UFLL 01 68	34,35	36355	UFLL 01 68 gal.vz.	41,88	36386	UFLL 01 68 fvz	46,06
36263	UFLL 01 77	34,42	36356	UFLL 01 77 gal.vz.	42,08	36387	UFLL 01 77 fvz	46,27
36264	UFLL 01 83	34,50	36357	UFLL 01 83 gal.vz.	42,30	36388	UFLL 01 83 fvz	46,53
36265	UFLL 01 89	34,91	36358	UFLL 01 89 gal.vz.	42,62	36389	UFLL 01 89 fvz	46,88
36266	UFLL 01 104	41,27	36359	UFLL 01 104 gal.vz.	53,61	36390	UFLL 01 104 fvz	58,97
36267	UFLL 01 108	41,38	36360	UFLL 01 108 gal.vz.	54,23	36391	UFLL 01 108 fvz	59,64
36268	UFLL 01 115	41,70	36361	UFLL 01 115 gal.vz.	54,28	36392	UFLL 01 115 fvz	59,70
36269	UFLL 01 129	41,98	36362	UFLL 01 129 gal.vz.	55,17	36393	UFLL 01 129 fvz	60,67
36270	UFLL 01 133	42,08	36363	UFLL 01 133 gal.vz.	55,47	36394	UFLL 01 133 fvz	61,01
36271	UFLL 01 140	42,75	36364	UFLL 01 140 gal.vz.	55,74	36395	UFLL 01 140 fvz	61,30
36272	UFLL 01 154	45,67	36365	UFLL 01 154 gal.vz.	61,09	36396	UFLL 01 154 fvz	67,20
36273	UFLL 01 159	46,35	36366	UFLL 01 159 gal.vz.	61,20	36397	UFLL 01 159 fvz	67,32
36274	UFLL 01 169	46,60	36367	UFLL 01 169 gal.vz.	62,34	36398	UFLL 01 169 fvz	68,56
36275	UFLL 01 191	47,23	36368	UFLL 01 191 gal.vz.	63,85	36399	UFLL 01 191 fvz	70,23
36276	UFLL 01 204	48,00	36369	UFLL 01 204 gal.vz.	65,25	36400	UFLL 01 204 fvz	71,78
36277	UFLL 01 220	48,88	36370	UFLL 01 220 gal.vz.	66,09	36401	UFLL 01 220 fvz	72,69
36278	UFLL 01 254	88,48	36371	UFLL 01 254 gal.vz.	121,28	36402	UFLL 01 254 fvz	133,40
36279	UFLL 01 273	88,95	36372	UFLL 01 273 gal.vz.	122,13	36403	UFLL 01 273 fvz	134,34
36280	UFLL 01 305	90,97	36373	UFLL 01 305 gal.vz.	124,68	36404	UFLL 01 305 fvz	137,15
36281	UFLL 01 324	93,48	36374	UFLL 01 324 gal.vz.	128,67	36405	UFLL 01 324 fvz	141,53
36282	UFLL 01 356	96,00	36375	UFLL 01 356 gal.vz.	129,53	36406	UFLL 01 356 fvz	142,47
36283	UFLL 01 407	158,67	36376	UFLL 01 407 gal.vz.	225,34	36407	UFLL 01 407 fvz	247,88
36284	UFLL 01 457	168,88	36377	UFLL 01 457 gal.vz.	235,77	36408	UFLL 01 457 fvz	259,33
36285	UFLL 01 508	171,53	36378	UFLL 01 508 gal.vz.	242,32	36409	UFLL 01 508 fvz	266,55
36286	UFLL 01 610	186,42				36410	UFLL 01 610 fvz	293,26
36287	UFLL 01 712	196,26				36411	UFLL 01 712 fvz	309,56
36288	UFLL 01 813	211,09				36412	UFLL 01 813 fvz	331,81
36289	UFLL 01 915	246,47				36413	UFLL 01 915 fvz	384,57
36290	UFLL 01 1016	252,09				36414	UFLL 01 1016 fvz	395,61



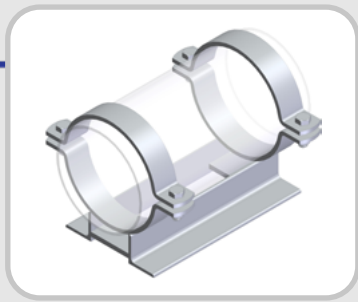
unisolerter Festpunkt Type UFP NW 50 - 1000

S235JR roh, S235JR galvanisch verzinkt, S235JR feuerverzinkt

Alle Preise exkl. Zinkzuschlag sowie Transport durch unseren Galvaniseur/Feuerverzinker.

Warengruppenrabatt: 3005

Artikel-Nr.	Bezeichnung	Preis €/1	Artikel-Nr.	Bezeichnung	Preis €/1	Artikel-Nr.	Bezeichnung	Preis €/1
33063	UFP 01 53	58,71	33224	UFP 01 53 gal.vz.	70,44	33255	UFP 01 53 fvz	77,47
33064	UFP 01 61	58,95	33225	UFP 01 61 gal.vz.	71,25	33256	UFP 01 61 fvz	78,38
33065	UFP 01 68	59,79	33226	UFP 01 68 gal.vz.	72,00	33257	UFP 01 68 fvz	79,20
33066	UFP 01 77	60,06	33227	UFP 01 77 gal.vz.	72,99	33258	UFP 01 77 fvz	80,28
33067	UFP 01 83	60,60	33228	UFP 01 83 gal.vz.	74,04	33259	UFP 01 83 fvz	81,44
33068	UFP 01 89	60,66	33229	UFP 01 89 gal.vz.	74,25	33260	UFP 01 89 fvz	81,67
33069	UFP 01 104	70,86	33230	UFP 01 104 gal.vz.	94,08	33261	UFP 01 104 fvz	103,48
33070	UFP 01 108	70,92	33231	UFP 01 108 gal.vz.	95,76	33262	UFP 01 108 fvz	105,33
33071	UFP 01 115	71,40	33232	UFP 01 115 gal.vz.	96,00	33263	UFP 01 115 fvz	105,60
33072	UFP 01 129	72,06	33233	UFP 01 129 gal.vz.	97,71	33264	UFP 01 129 fvz	107,47
33073	UFP 01 133	72,21	33234	UFP 01 133 gal.vz.	98,46	33265	UFP 01 133 fvz	108,30
33074	UFP 01 140	72,42	33235	UFP 01 140 gal.vz.	99,06	33266	UFP 01 140 fvz	108,96
33075	UFP 01 154	76,20	33236	UFP 01 154 gal.vz.	106,08	33267	UFP 01 154 fvz	116,69
33076	UFP 01 159	77,40	33237	UFP 01 159 gal.vz.	106,38	33268	UFP 01 159 fvz	117,02
33077	UFP 01 169	78,00	33238	UFP 01 169 gal.vz.	108,81	33269	UFP 01 169 fvz	119,69
33078	UFP 01 191	79,17	33239	UFP 01 191 gal.vz.	111,45	33270	UFP 01 191 fvz	122,59
33079	UFP 01 204	79,35	33240	UFP 01 204 gal.vz.	112,14	33271	UFP 01 204 fvz	123,34
33080	UFP 01 220	82,32	33241	UFP 01 220 gal.vz.	115,92	33272	UFP 01 220 fvz	127,50
33081	UFP 01 254	148,29	33242	UFP 01 254 gal.vz.	212,31	33273	UFP 01 254 fvz	233,53
33082	UFP 01 273	149,16	33243	UFP 01 273 gal.vz.	214,29	33274	UFP 01 273 fvz	235,71
33083	UFP 01 305	153,00	33244	UFP 01 305 gal.vz.	219,66	33275	UFP 01 305 fvz	241,62
33084	UFP 01 324	153,75	33245	UFP 01 324 gal.vz.	224,73	33276	UFP 01 324 fvz	247,20
33085	UFP 01 356	157,26	33246	UFP 01 356 gal.vz.	231,36	33277	UFP 01 356 fvz	254,49
33086	UFP 01 407	262,74	33247	UFP 01 407 gal.vz.	389,40	33278	UFP 01 407 fvz	428,34
33087	UFP 01 457	282,78	33248	UFP 01 457 gal.vz.	410,04	33279	UFP 01 457 fvz	451,04
33088	UFP 01 508	287,67	33249	UFP 01 508 gal.vz.	426,24	33280	UFP 01 508 fvz	468,86
33089	UFP 01 610	322,08				33281	UFP 01 610 fvz	536,67
33090	UFP 01 712	341,76				33282	UFP 01 712 fvz	574,13
33091	UFP 01 813	371,43				33283	UFP 01 813 fvz	623,96
33092	UFP 01 915	448,89				33284	UFP 01 915 fvz	749,33
33093	UFP 01 1016	460,80				33285	UFP 01 1016 fvz	776,49



Gleitlager Type WGL NW 200 - 1000

S235JR roh, S235JR galvanisch verzinkt, S235JR feuerverzinkt

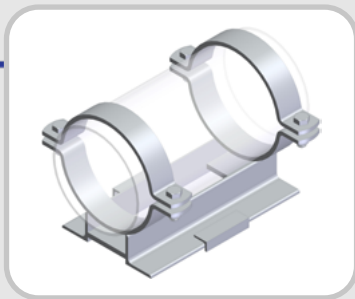
Alle Preise exkl. Zinkzuschlag sowie Transport durch unseren Galvaniseur/Feuerverzinker.

Warengruppenrabatt: 3006

Artikel-Nr.	Bezeichnung	Preis €/1
32130	WGL 01 204 50	127,55
32131	WGL 01 220 50	131,34
32132	WGL 01 254 50	140,01
32133	WGL 01 273 50	140,87
32134	WGL 01 305 50	146,78
32135	WGL 01 324 50	147,54
32136	WGL 01 356 50	151,41
32137	WGL 01 407 50	225,53
32138	WGL 01 457 50	245,56
32139	WGL 01 508 50	251,32
39922	WGL 01 610 50	299,43
39923	WGL 01 712 50	320,00
39924	WGL 01 813 50	352,50
39925	WGL 01 915 50	389,70
39926	WGL 01 1016 50	402,84

Artikel-Nr.	Bezeichnung	Preis €/1
32140	WGL 01 204 50 gal.vz.	165,60
32141	WGL 01 220 50 gal.vz.	170,82
32142	WGL 01 254 50 gal.vz.	192,12
32143	WGL 01 273 50 gal.vz.	194,12
32144	WGL 01 305 50 gal.vz.	209,07
32145	WGL 01 324 50 gal.vz.	214,17
32146	WGL 01 356 50 gal.vz.	221,55
32147	WGL 01 407 50 gal.vz.	337,08
32148	WGL 01 457 50 gal.vz.	357,72
32149	WGL 01 508 50 gal.vz.	376,00

Artikel-Nr.	Bezeichnung	Preis €/1
32150	WGL 01 204 50 fvz	182,16
32151	WGL 01 220 50 fvz	187,89
32152	WGL 01 254 50 fvz	211,32
32153	WGL 01 273 50 fvz	213,53
32154	WGL 01 305 50 fvz	229,97
32155	WGL 01 324 50 fvz	235,57
32156	WGL 01 356 50 fvz	243,71
32157	WGL 01 407 50 fvz	370,79
32158	WGL 01 457 50 fvz	393,48
32159	WGL 01 508 50 fvz	413,60
39932	WGL 01 610 50 fvz	460,20
39933	WGL 01 712 50 fvz	495,44
39934	WGL 01 813 50 fvz	542,22
39935	WGL 01 915 50 fvz	612,36
39936	WGL 01 1016 50 fvz	640,32



Führungslager Type WFL NW 200 - 1000

S235JR roh, S235JR galvanisch verzinkt, S235JR feuerverzinkt

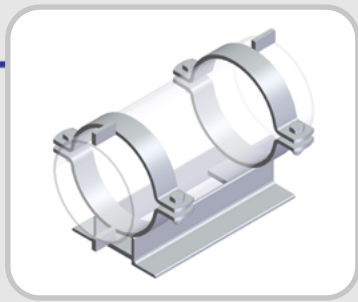
Alle Preise exkl. Zinkzuschlag sowie Transport durch unseren Galvaniseur/Feuerverzinker.

Warengruppenrabatt: 3006

Artikel-Nr.	Bezeichnung	Preis €/1
32160	WFL 01 204 50	129,87
32161	WFL 01 220 50	133,65
32162	WFL 01 254 50	142,32
32163	WFL 01 273 50	143,18
32164	WFL 01 305 50	149,10
32165	WFL 01 324 50	149,85
32166	WFL 01 356 50	153,72
32167	WFL 01 407 50	227,84
32168	WFL 01 457 50	247,88
32169	WFL 01 508 50	253,65
39937	WFL 01 610 50	304,06
39938	WFL 01 712 50	324,81
39939	WFL 01 813 50	355,50
39940	WFL 01 915 50	394,88
39941	WFL 01 1016 50	408,19

Artikel-Nr.	Bezeichnung	Preis €/1
32170	WFL 01 204 50 gal.vz.	169,57
32171	WFL 01 220 50 gal.vz.	174,79
32172	WFL 01 254 50 gal.vz.	196,06
32173	WFL 01 273 50 gal.vz.	198,04
32174	WFL 01 305 50 gal.vz.	213,04
32175	WFL 01 324 50 gal.vz.	218,12
32176	WFL 01 356 50 gal.vz.	225,57
32177	WFL 01 407 50 gal.vz.	341,02
32178	WFL 01 457 50 gal.vz.	361,67
32179	WFL 01 508 50 gal.vz.	379,98

Artikel-Nr.	Bezeichnung	Preis €/1
32180	WFL 01 204 50 fvz	186,53
32181	WFL 01 220 50 fvz	192,27
32182	WFL 01 254 50 fvz	215,67
32183	WFL 01 273 50 fvz	217,84
32184	WFL 01 305 50 fvz	234,34
32185	WFL 01 324 50 fvz	239,93
32186	WFL 01 356 50 fvz	248,12
32187	WFL 01 407 50 fvz	375,12
32188	WFL 01 457 50 fvz	397,83
32189	WFL 01 508 50 fvz	417,98
39947	WFL 01 610 50 fvz	468,27
39948	WFL 01 712 50 fvz	505,39
39949	WFL 01 813 50 fvz	552,66
39950	WFL 01 915 50 fvz	623,21
39951	WFL 01 1016 50 fvz	651,55



Festpunkt Type WFP NW 200 - 1000

S235JR roh, S235JR galvanisch verzinkt, S235JR feuerverzinkt

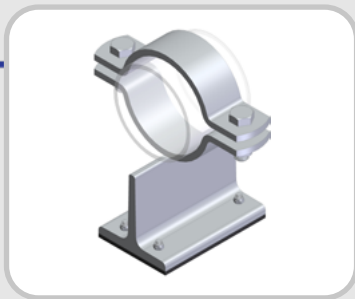
Alle Preise exkl. Zinkzuschlag sowie Transport durch unseren Galvaniseur/Feuerverzinker.

Warengruppenrabatt: 3006

Artikel-Nr.	Bezeichnung	Preis €/1
32190	WFP 01 204 50	127,55
32191	WFP 01 220 50	131,34
32192	WFP 01 254 50	140,01
32193	WFP 01 273 50	140,87
32194	WFP 01 305 50	146,78
32195	WFP 01 324 50	147,54
32196	WFP 01 356 50	151,41
32197	WFP 01 407 50	225,53
32198	WFP 01 457 50	245,56
32199	WFP 01 508 50	251,32
39953	WFP 01 610 50	299,43
39954	WFP 01 712 50	320,00
39955	WFP 01 813 50	352,50
39956	WFP 01 915 50	389,70
39957	WFP 01 1016 50	402,84

Artikel-Nr.	Bezeichnung	Preis €/1
32200	WFP 01 204 50 gal.vz.	165,60
32201	WFP 01 220 50 gal.vz.	170,82
32202	WFP 01 254 50 gal.vz.	192,12
32203	WFP 01 273 50 gal.vz.	194,12
32204	WFP 01 305 50 gal.vz.	209,07
32205	WFP 01 324 50 gal.vz.	214,17
32206	WFP 01 356 50 gal.vz.	221,55
32207	WFP 01 407 50 gal.vz.	337,08
32208	WFP 01 457 50 gal.vz.	357,72
32209	WFP 01 508 50 gal.vz.	376,00

Artikel-Nr.	Bezeichnung	Preis €/1
32210	WFP 01 204 50 fvz	182,16
32211	WFP 01 220 50 fvz	187,89
32212	WFP 01 254 50 fvz	211,32
32213	WFP 01 273 50 fvz	213,53
32214	WFP 01 305 50 fvz	229,97
32215	WFP 01 324 50 fvz	235,57
32216	WFP 01 356 50 fvz	243,71
32217	WFP 01 407 50 fvz	370,79
32218	WFP 01 457 50 fvz	393,48
32219	WFP 01 508 50 fvz	413,60
39963	WFP 01 610 50 fvz	460,20
39964	WFP 01 712 50 fvz	495,44
39965	WFP 01 813 50 fvz	542,22
39966	WFP 01 915 50 fvz	612,36
39967	WFP 01 1016 50 fvz	640,32



Gleitlager mit PE Gleitplatte Type TGLPE NW 15 - 200

h = 65

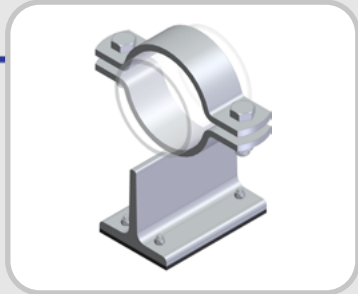
S235JR roh, S235JR galvanisch verzinkt, S235JR feuerverzinkt

Alle Preise exkl. Zinkzuschlag sowie Transport durch unseren Galvaniseur/Feuerverzinker.

Warengruppenrabatt: 3009

Artikel-Nr.	Bezeichnung	Preis €/1	Artikel-Nr.	Bezeichnung	Preis €/1
36722	TGLPE 01 22 65	43,73	36745	TGLPE 01 22 65 gal.vz.	47,04
36723	TGLPE 01 27 65	43,80	36746	TGLPE 01 27 65 gal.vz.	47,17
36724	TGLPE 01 34 65	43,81	36747	TGLPE 01 34 65 gal.vz.	47,40
36725	TGLPE 01 43 65	43,95	36748	TGLPE 01 43 65 gal.vz.	47,77
36726	TGLPE 01 49 65	44,25	36749	TGLPE 01 49 65 gal.vz.	48,00
36727	TGLPE 01 53 65	45,75	36750	TGLPE 01 53 65 gal.vz.	49,32
36728	TGLPE 01 61 65	46,05	36751	TGLPE 01 61 65 gal.vz.	49,65
36729	TGLPE 01 68 65	46,27	36752	TGLPE 01 68 65 gal.vz.	49,77
36730	TGLPE 01 77 65	46,58	36753	TGLPE 01 77 65 gal.vz.	49,88
36731	TGLPE 01 83 65	46,95	36754	TGLPE 01 83 65 gal.vz.	50,25
36732	TGLPE 01 89 65	47,48	36755	TGLPE 01 89 65 gal.vz.	50,55
36733	TGLPE 01 104 65	49,38	36756	TGLPE 01 104 65 gal.vz.	56,45
36734	TGLPE 01 108 65	49,50	36757	TGLPE 01 108 65 gal.vz.	57,12
36735	TGLPE 01 115 65	49,80	36758	TGLPE 01 115 65 gal.vz.	57,38
36736	TGLPE 01 129 65	50,10	36759	TGLPE 01 129 65 gal.vz.	58,02
36737	TGLPE 01 133 65	50,19	36760	TGLPE 01 133 65 gal.vz.	58,32
36738	TGLPE 01 140 65	50,33	36761	TGLPE 01 140 65 gal.vz.	58,58
36739	TGLPE 01 154 65	51,27	36762	TGLPE 01 154 65 gal.vz.	59,87
36740	TGLPE 01 159 65	51,36	36763	TGLPE 01 159 65 gal.vz.	60,06
36741	TGLPE 01 169 65	52,30	36764	TGLPE 01 169 65 gal.vz.	61,20
36742	TGLPE 01 191 65	52,94	36765	TGLPE 01 191 65 gal.vz.	62,73
36743	TGLPE 01 204 65	54,00	36766	TGLPE 01 204 65 gal.vz.	63,75
36744	TGLPE 01 220 65	54,59	36767	TGLPE 01 220 65 gal.vz.	64,95

Artikel-Nr.	Bezeichnung	Preis €/1
36768	TGLPE 01 22 65 fvz	51,73
36769	TGLPE 01 27 65 fvz	51,88
36770	TGLPE 01 34 65 fvz	52,14
36771	TGLPE 01 43 65 fvz	52,55
36772	TGLPE 01 49 65 fvz	52,80
36773	TGLPE 01 53 65 fvz	54,24
36774	TGLPE 01 61 65 fvz	54,62
36775	TGLPE 01 68 65 fvz	54,73
36776	TGLPE 01 77 65 fvz	54,85
36777	TGLPE 01 83 65 fvz	55,27
36778	TGLPE 01 89 65 fvz	55,60
36779	TGLPE 01 104 65 fvz	62,09
36780	TGLPE 01 108 65 fvz	62,82
36781	TGLPE 01 115 65 fvz	63,10
36782	TGLPE 01 129 65 fvz	63,81
36783	TGLPE 01 133 65 fvz	64,14
36784	TGLPE 01 140 65 fvz	64,42
36785	TGLPE 01 154 65 fvz	65,85
36786	TGLPE 01 159 65 fvz	66,06
36787	TGLPE 01 169 65 fvz	67,32
36788	TGLPE 01 191 65 fvz	69,00
36789	TGLPE 01 204 65 fvz	70,13
36790	TGLPE 01 220 65 fvz	71,44



Gleitlager mit PE Gleitplatte Type TGLPE NW 15 - 200

h = 85

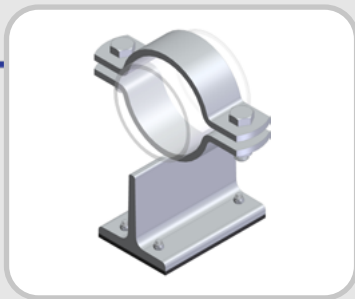
S235JR roh, S235JR galvanisch verzinkt, S235JR feuerverzinkt

Alle Preise exkl. Zinkzuschlag sowie Transport durch unseren Galvaniseur/Feuerverzinker.

Warengruppenrabatt: 3009

Artikel-Nr.	Bezeichnung	Preis €/1	Artikel-Nr.	Bezeichnung	Preis €/1
36791	TGLPE 01 22 85	46,62	36814	TGLPE 01 22 85 gal.vz.	51,73
36792	TGLPE 01 27 85	46,68	36815	TGLPE 01 27 85 gal.vz.	51,90
36793	TGLPE 01 34 85	46,71	36816	TGLPE 01 34 85 gal.vz.	51,99
36794	TGLPE 01 43 85	46,80	36817	TGLPE 01 43 85 gal.vz.	53,25
36795	TGLPE 01 49 85	46,88	36818	TGLPE 01 49 85 gal.vz.	53,63
36796	TGLPE 01 53 85	47,84	36819	TGLPE 01 53 85 gal.vz.	54,02
36797	TGLPE 01 61 85	47,85	36820	TGLPE 01 61 85 gal.vz.	54,33
36798	TGLPE 01 68 85	48,00	36821	TGLPE 01 68 85 gal.vz.	55,50
36799	TGLPE 01 77 85	48,75	36822	TGLPE 01 77 85 gal.vz.	56,70
36800	TGLPE 01 83 85	49,20	36823	TGLPE 01 83 85 gal.vz.	57,15
36801	TGLPE 01 89 85	50,10	36824	TGLPE 01 89 85 gal.vz.	57,90
36802	TGLPE 01 104 85	52,27	36825	TGLPE 01 104 85 gal.vz.	61,14
36803	TGLPE 01 108 85	52,40	36826	TGLPE 01 108 85 gal.vz.	61,81
36804	TGLPE 01 115 85	52,50	36827	TGLPE 01 115 85 gal.vz.	62,25
36805	TGLPE 01 129 85	52,99	36828	TGLPE 01 129 85 gal.vz.	62,72
36806	TGLPE 01 133 85	53,09	36829	TGLPE 01 133 85 gal.vz.	63,00
36807	TGLPE 01 140 85	53,22	36830	TGLPE 01 140 85 gal.vz.	63,27
36808	TGLPE 01 154 85	54,16	36831	TGLPE 01 154 85 gal.vz.	64,56
36809	TGLPE 01 159 85	54,26	36832	TGLPE 01 159 85 gal.vz.	64,75
36810	TGLPE 01 169 85	55,20	36833	TGLPE 01 169 85 gal.vz.	65,89
36811	TGLPE 01 191 85	55,83	36834	TGLPE 01 191 85 gal.vz.	67,41
36812	TGLPE 01 204 85	57,00	36835	TGLPE 01 204 85 gal.vz.	68,70
36813	TGLPE 01 220 85	57,48	36836	TGLPE 01 220 85 gal.vz.	69,63

Artikel-Nr.	Bezeichnung	Preis €/1
36837	TGLPE 01 22 85 fvz	56,90
36838	TGLPE 01 27 85 fvz	57,09
36839	TGLPE 01 34 85 fvz	57,18
36840	TGLPE 01 43 85 fvz	58,58
36841	TGLPE 01 49 85 fvz	58,98
36842	TGLPE 01 53 85 fvz	59,41
36843	TGLPE 01 61 85 fvz	59,76
36844	TGLPE 01 68 85 fvz	61,05
36845	TGLPE 01 77 85 fvz	62,37
36846	TGLPE 01 83 85 fvz	62,87
36847	TGLPE 01 89 85 fvz	63,69
36848	TGLPE 01 104 85 fvz	67,25
36849	TGLPE 01 108 85 fvz	68,00
36850	TGLPE 01 115 85 fvz	68,47
36851	TGLPE 01 129 85 fvz	68,98
36852	TGLPE 01 133 85 fvz	69,30
36853	TGLPE 01 140 85 fvz	69,58
36854	TGLPE 01 154 85 fvz	71,01
36855	TGLPE 01 159 85 fvz	71,22
36856	TGLPE 01 169 85 fvz	72,48
36857	TGLPE 01 191 85 fvz	74,14
36858	TGLPE 01 204 85 fvz	75,57
36859	TGLPE 01 220 85 fvz	76,59



Gleitlager mit PE Gleitplatte Type TGLPE NW 15 - 200

h = 105

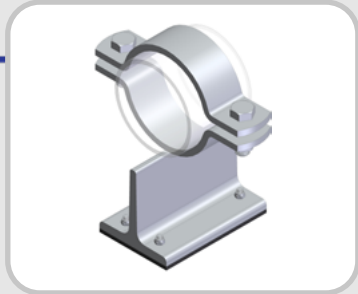
S235JR roh, S235JR galvanisch verzinkt, S235JR feuerverzinkt

Alle Preise exkl. Zinkzuschlag sowie Transport durch unseren Galvaniseur/Feuerverzinker.

Warengruppenrabatt: 3009

Artikel-Nr.	Bezeichnung	Preis €/1	Artikel-Nr.	Bezeichnung	Preis €/1
36860	TGLPE 01 22 105	50,64	36883	TGLPE 01 22 105 gal.vz.	58,01
36861	TGLPE 01 27 105	50,85	36884	TGLPE 01 27 105 gal.vz.	58,20
36862	TGLPE 01 34 105	51,15	36885	TGLPE 01 34 105 gal.vz.	58,27
36863	TGLPE 01 43 105	51,27	36886	TGLPE 01 43 105 gal.vz.	58,35
36864	TGLPE 01 49 105	51,45	36887	TGLPE 01 49 105 gal.vz.	58,58
36865	TGLPE 01 53 105	51,85	36888	TGLPE 01 53 105 gal.vz.	60,30
36866	TGLPE 01 61 105	51,96	36889	TGLPE 01 61 105 gal.vz.	60,62
36867	TGLPE 01 68 105	52,08	36890	TGLPE 01 68 105 gal.vz.	60,90
36868	TGLPE 01 77 105	52,20	36891	TGLPE 01 77 105 gal.vz.	61,23
36869	TGLPE 01 83 105	52,50	36892	TGLPE 01 83 105 gal.vz.	61,35
36870	TGLPE 01 89 105	53,70	36893	TGLPE 01 89 105 gal.vz.	61,53
36871	TGLPE 01 104 105	56,28	36894	TGLPE 01 104 105 gal.vz.	67,42
36872	TGLPE 01 108 105	56,41	36895	TGLPE 01 108 105 gal.vz.	68,10
36873	TGLPE 01 115 105	56,85	36896	TGLPE 01 115 105 gal.vz.	68,70
36874	TGLPE 01 129 105	57,02	36897	TGLPE 01 129 105 gal.vz.	69,00
36875	TGLPE 01 133 105	57,10	36898	TGLPE 01 133 105 gal.vz.	69,28
36876	TGLPE 01 140 105	57,24	36899	TGLPE 01 140 105 gal.vz.	69,56
36877	TGLPE 01 154 105	58,19	36900	TGLPE 01 154 105 gal.vz.	70,84
36878	TGLPE 01 159 105	58,27	36901	TGLPE 01 159 105 gal.vz.	71,04
36879	TGLPE 01 169 105	59,20	36902	TGLPE 01 169 105 gal.vz.	72,18
36880	TGLPE 01 191 105	59,84	36903	TGLPE 01 191 105 gal.vz.	73,69
36881	TGLPE 01 204 105	60,30	36904	TGLPE 01 204 105 gal.vz.	74,70
36882	TGLPE 01 220 105	61,48	36905	TGLPE 01 220 105 gal.vz.	75,92

Artikel-Nr.	Bezeichnung	Preis €/1
36906	TGLPE 01 22 105 fvz	63,80
36907	TGLPE 01 27 105 fvz	64,02
36908	TGLPE 01 34 105 fvz	64,09
36909	TGLPE 01 43 105 fvz	64,19
36910	TGLPE 01 49 105 fvz	64,42
36911	TGLPE 01 53 105 fvz	66,33
36912	TGLPE 01 61 105 fvz	66,67
36913	TGLPE 01 68 105 fvz	66,99
36914	TGLPE 01 77 105 fvz	67,35
36915	TGLPE 01 83 105 fvz	67,48
36916	TGLPE 01 89 105 fvz	67,68
36917	TGLPE 01 104 105 fvz	74,16
36918	TGLPE 01 108 105 fvz	74,91
36919	TGLPE 01 115 105 fvz	75,57
36920	TGLPE 01 129 105 fvz	75,90
36921	TGLPE 01 133 105 fvz	76,20
36922	TGLPE 01 140 105 fvz	76,50
36923	TGLPE 01 154 105 fvz	77,92
36924	TGLPE 01 159 105 fvz	78,14
36925	TGLPE 01 169 105 fvz	79,39
36926	TGLPE 01 191 105 fvz	81,06
36927	TGLPE 01 204 105 fvz	82,17
36928	TGLPE 01 220 105 fvz	83,50



Gleitlager mit PE Gleitplatte Type TGLPE NW 15 - 200

h = 125

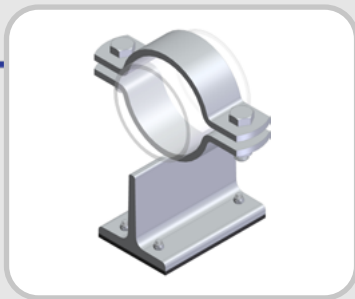
S235JR roh, S235JR galvanisch verzinkt, S235JR feuerverzinkt

Alle Preise exkl. Zinkzuschlag sowie Transport durch unseren Galvaniseur/Feuerverzinker.

Warengruppenrabatt: 3009

Artikel-Nr.	Bezeichnung	Preis €/1	Artikel-Nr.	Bezeichnung	Preis €/1
36929	TGLPE 01 22 125	53,85	36975	TGLPE 01 22 125 gal.vz.	64,84
36930	TGLPE 01 27 125	54,08	36976	TGLPE 01 27 125 gal.vz.	64,95
36931	TGLPE 01 34 125	54,30	36977	TGLPE 01 34 125 gal.vz.	65,08
36932	TGLPE 01 43 125	54,38	36978	TGLPE 01 43 125 gal.vz.	65,17
36933	TGLPE 01 49 125	54,60	36979	TGLPE 01 49 125 gal.vz.	65,40
36934	TGLPE 01 53 125	55,97	36980	TGLPE 01 53 125 gal.vz.	67,13
36935	TGLPE 01 61 125	56,02	36981	TGLPE 01 61 125 gal.vz.	67,44
36936	TGLPE 01 68 125	56,07	36982	TGLPE 01 68 125 gal.vz.	67,58
36937	TGLPE 01 77 125	56,19	36983	TGLPE 01 77 125 gal.vz.	67,68
36938	TGLPE 01 83 125	56,25	36984	TGLPE 01 83 125 gal.vz.	67,83
36939	TGLPE 01 89 125	56,55	36985	TGLPE 01 89 125 gal.vz.	68,36
36940	TGLPE 01 104 125	60,39	36986	TGLPE 01 104 125 gal.vz.	74,25
36941	TGLPE 01 108 125	60,52	36987	TGLPE 01 108 125 gal.vz.	74,92
36942	TGLPE 01 115 125	60,75	36988	TGLPE 01 115 125 gal.vz.	75,30
36943	TGLPE 01 129 125	61,13	36989	TGLPE 01 129 125 gal.vz.	75,81
36944	TGLPE 01 133 125	61,22	36990	TGLPE 01 133 125 gal.vz.	76,11
36945	TGLPE 01 140 125	61,35	36991	TGLPE 01 140 125 gal.vz.	76,38
36946	TGLPE 01 154 125	62,30	36992	TGLPE 01 154 125 gal.vz.	77,67
36947	TGLPE 01 159 125	62,38	36993	TGLPE 01 159 125 gal.vz.	77,86
36948	TGLPE 01 169 125	63,31	36994	TGLPE 01 169 125 gal.vz.	79,00
36949	TGLPE 01 191 125	63,96	36995	TGLPE 01 191 125 gal.vz.	80,52
36950	TGLPE 01 204 125	64,65	36996	TGLPE 01 204 125 gal.vz.	81,75
36951	TGLPE 01 220 125	65,59	36997	TGLPE 01 220 125 gal.vz.	82,74

Artikel-Nr.	Bezeichnung	Preis €/1
36952	TGLPE 01 22 125 fvz	71,33
36953	TGLPE 01 27 125 fvz	71,44
36954	TGLPE 01 34 125 fvz	71,58
36955	TGLPE 01 43 125 fvz	71,69
36956	TGLPE 01 49 125 fvz	71,94
36957	TGLPE 01 53 125 fvz	73,83
36958	TGLPE 01 61 125 fvz	74,17
36959	TGLPE 01 68 125 fvz	74,33
36960	TGLPE 01 77 125 fvz	74,44
36961	TGLPE 01 83 125 fvz	74,61
36962	TGLPE 01 89 125 fvz	75,18
36963	TGLPE 01 104 125 fvz	81,67
36964	TGLPE 01 108 125 fvz	82,41
36965	TGLPE 01 115 125 fvz	82,83
36966	TGLPE 01 129 125 fvz	83,39
36967	TGLPE 01 133 125 fvz	83,72
36968	TGLPE 01 140 125 fvz	84,02
36969	TGLPE 01 154 125 fvz	85,42
36970	TGLPE 01 159 125 fvz	85,65
36971	TGLPE 01 169 125 fvz	86,89
36972	TGLPE 01 191 125 fvz	88,56
36973	TGLPE 01 204 125 fvz	89,92
36974	TGLPE 01 220 125 fvz	91,00



Gleitlager mit PE Gleitplatte Type TGLPE NW 15 - 200

h = 145

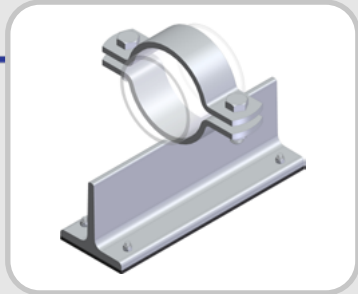
S235JR roh, S235JR galvanisch verzinkt, S235JR feuerverzinkt

Alle Preise exkl. Zinkzuschlag sowie Transport durch unseren Galvaniseur/Feuerverzinker.

Warengruppenrabatt: 3009

Artikel-Nr.	Bezeichnung	Preis €/1	Artikel-Nr.	Bezeichnung	Preis €/1
36998	TGLPE 01 22 145	66,53	37021	TGLPE 01 22 145 gal.vz.	79,83
36999	TGLPE 01 27 145	66,57	37022	TGLPE 01 27 145 gal.vz.	80,03
37000	TGLPE 01 34 145	66,63	37023	TGLPE 01 34 145 gal.vz.	80,08
37001	TGLPE 01 43 145	66,83	37024	TGLPE 01 43 145 gal.vz.	80,25
37002	TGLPE 01 49 145	66,93	37025	TGLPE 01 49 145 gal.vz.	80,70
37003	TGLPE 01 53 145	67,75	37026	TGLPE 01 53 145 gal.vz.	83,52
37004	TGLPE 01 61 145	67,86	37027	TGLPE 01 61 145 gal.vz.	83,70
37005	TGLPE 01 68 145	67,92	37028	TGLPE 01 68 145 gal.vz.	84,08
37006	TGLPE 01 77 145	67,98	37029	TGLPE 01 77 145 gal.vz.	84,67
37007	TGLPE 01 83 145	68,10	37030	TGLPE 01 83 145 gal.vz.	84,90
37008	TGLPE 01 89 145	68,33	37031	TGLPE 01 89 145 gal.vz.	85,50
37009	TGLPE 01 104 145	72,18	37032	TGLPE 01 104 145 gal.vz.	89,23
37010	TGLPE 01 108 145	72,30	37033	TGLPE 01 108 145 gal.vz.	89,91
37011	TGLPE 01 115 145	72,75	37034	TGLPE 01 115 145 gal.vz.	90,30
37012	TGLPE 01 129 145	72,90	37035	TGLPE 01 129 145 gal.vz.	90,80
37013	TGLPE 01 133 145	72,99	37036	TGLPE 01 133 145 gal.vz.	91,09
37014	TGLPE 01 140 145	73,13	37037	TGLPE 01 140 145 gal.vz.	91,36
37015	TGLPE 01 154 145	74,08	37038	TGLPE 01 154 145 gal.vz.	92,66
37016	TGLPE 01 159 145	74,16	37039	TGLPE 01 159 145 gal.vz.	92,85
37017	TGLPE 01 169 145	75,11	37040	TGLPE 01 169 145 gal.vz.	93,99
37018	TGLPE 01 191 145	75,73	37041	TGLPE 01 191 145 gal.vz.	95,50
37019	TGLPE 01 204 145	76,58	37042	TGLPE 01 204 145 gal.vz.	96,75
37020	TGLPE 01 220 145	77,39	37043	TGLPE 01 220 145 gal.vz.	97,72

Artikel-Nr.	Bezeichnung	Preis €/1
37044	TGLPE 01 22 145 fvz	87,81
37045	TGLPE 01 27 145 fvz	88,02
37046	TGLPE 01 34 145 fvz	88,08
37047	TGLPE 01 43 145 fvz	88,28
37048	TGLPE 01 49 145 fvz	88,77
37049	TGLPE 01 53 145 fvz	91,86
37050	TGLPE 01 61 145 fvz	92,07
37051	TGLPE 01 68 145 fvz	92,47
37052	TGLPE 01 77 145 fvz	93,14
37053	TGLPE 01 83 145 fvz	93,39
37054	TGLPE 01 89 145 fvz	94,05
37055	TGLPE 01 104 145 fvz	98,14
37056	TGLPE 01 108 145 fvz	98,89
37057	TGLPE 01 115 145 fvz	99,33
37058	TGLPE 01 129 145 fvz	99,87
37059	TGLPE 01 133 145 fvz	100,20
37060	TGLPE 01 140 145 fvz	100,50
37061	TGLPE 01 154 145 fvz	101,91
37062	TGLPE 01 159 145 fvz	102,14
37063	TGLPE 01 169 145 fvz	103,38
37064	TGLPE 01 191 145 fvz	105,05
37065	TGLPE 01 204 145 fvz	106,42
37066	TGLPE 01 220 145 fvz	107,49



Gleitlager lang mit PE Gleitplatte Type TGLLPE NW 15 - 200

h = 65

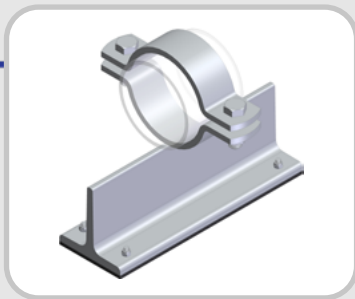
S235JR roh, S235JR galvanisch verzinkt, S235JR feuerverzinkt

Alle Preise exkl. Zinkzuschlag sowie Transport durch unseren Galvaniseur/Feuerverzinker.

Warengruppenrabatt: 3009

Artikel-Nr.	Bezeichnung	Preis €/1	Artikel-Nr.	Bezeichnung	Preis €/1
37067	TGLLPE 01 22 65	47,73	37090	TGLLPE 01 22 65 gal.vz.	53,72
37068	TGLLPE 01 27 65	47,85	37091	TGLLPE 01 27 65 gal.vz.	53,85
37069	TGLLPE 01 34 65	47,94	37092	TGLLPE 01 34 65 gal.vz.	53,97
37070	TGLLPE 01 43 65	48,00	37093	TGLLPE 01 43 65 gal.vz.	54,15
37071	TGLLPE 01 49 65	48,15	37094	TGLLPE 01 49 65 gal.vz.	54,27
37072	TGLLPE 01 53 65	49,06	37095	TGLLPE 01 53 65 gal.vz.	55,99
37073	TGLLPE 01 61 65	49,17	37096	TGLLPE 01 61 65 gal.vz.	56,31
37074	TGLLPE 01 68 65	49,20	37097	TGLLPE 01 68 65 gal.vz.	56,70
37075	TGLLPE 01 77 65	49,26	37098	TGLLPE 01 77 65 gal.vz.	56,82
37076	TGLLPE 01 83 65	49,35	37099	TGLLPE 01 83 65 gal.vz.	57,08
37077	TGLLPE 01 89 65	49,65	37100	TGLLPE 01 89 65 gal.vz.	57,23
37078	TGLLPE 01 104 65	53,49	37101	TGLLPE 01 104 65 gal.vz.	63,12
37079	TGLLPE 01 108 65	53,63	37102	TGLLPE 01 108 65 gal.vz.	63,80
37080	TGLLPE 01 115 65	53,85	37103	TGLLPE 01 115 65 gal.vz.	64,20
37081	TGLLPE 01 129 65	54,23	37104	TGLLPE 01 129 65 gal.vz.	64,69
37082	TGLLPE 01 133 65	54,31	37105	TGLLPE 01 133 65 gal.vz.	64,98
37083	TGLLPE 01 140 65	54,45	37106	TGLLPE 01 140 65 gal.vz.	65,25
37084	TGLLPE 01 154 65	55,40	37107	TGLLPE 01 154 65 gal.vz.	66,54
37085	TGLLPE 01 159 65	55,48	37108	TGLLPE 01 159 65 gal.vz.	66,73
37086	TGLLPE 01 169 65	56,41	37109	TGLLPE 01 169 65 gal.vz.	67,88
37087	TGLLPE 01 191 65	57,05	37110	TGLLPE 01 191 65 gal.vz.	69,39
37088	TGLLPE 01 204 65	57,90	37111	TGLLPE 01 204 65 gal.vz.	70,58
37089	TGLLPE 01 220 65	58,70	37112	TGLLPE 01 220 65 gal.vz.	71,61

Artikel-Nr.	Bezeichnung	Preis €/1
37113	TGLLPE 01 22 65 fvz	59,09
37114	TGLLPE 01 27 65 fvz	59,23
37115	TGLLPE 01 34 65 fvz	59,35
37116	TGLLPE 01 43 65 fvz	59,56
37117	TGLLPE 01 49 65 fvz	59,69
37118	TGLLPE 01 53 65 fvz	61,59
37119	TGLLPE 01 61 65 fvz	61,94
37120	TGLLPE 01 68 65 fvz	62,37
37121	TGLLPE 01 77 65 fvz	62,49
37122	TGLLPE 01 83 65 fvz	62,77
37123	TGLLPE 01 89 65 fvz	62,94
37124	TGLLPE 01 104 65 fvz	69,42
37125	TGLLPE 01 108 65 fvz	70,17
37126	TGLLPE 01 115 65 fvz	70,62
37127	TGLLPE 01 129 65 fvz	71,16
37128	TGLLPE 01 133 65 fvz	71,47
37129	TGLLPE 01 140 65 fvz	71,78
37130	TGLLPE 01 154 65 fvz	73,19
37131	TGLLPE 01 159 65 fvz	73,39
37132	TGLLPE 01 169 65 fvz	74,66
37133	TGLLPE 01 191 65 fvz	76,32
37134	TGLLPE 01 204 65 fvz	77,63
37135	TGLLPE 01 220 65 fvz	78,77



Gleitlager lang mit PE Gleitplatte Type TGLLPE NW 15 - 200

h = 85

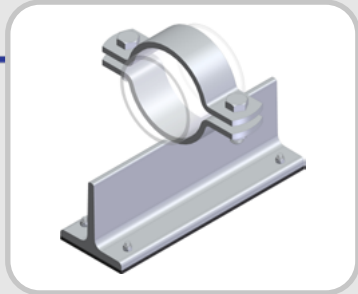
S235JR roh, S235JR galvanisch verzinkt, S235JR feuerverzinkt

Alle Preise exkl. Zinkzuschlag sowie Transport durch unseren Galvaniseur/Feuerverzinker.

Warengruppenrabatt: 3009

Artikel-Nr.	Bezeichnung	Preis €/1	Artikel-Nr.	Bezeichnung	Preis €/1
37136	TGLLPE 01 22 85	53,55	37159	TGLLPE 01 22 85 gal.vz.	63,00
37137	TGLLPE 01 27 85	53,67	37160	TGLLPE 01 27 85 gal.vz.	63,45
37138	TGLLPE 01 34 85	53,70	37161	TGLLPE 01 34 85 gal.vz.	63,85
37139	TGLLPE 01 43 85	53,88	37162	TGLLPE 01 43 85 gal.vz.	64,17
37140	TGLLPE 01 49 85	54,00	37163	TGLLPE 01 49 85 gal.vz.	64,35
37141	TGLLPE 01 53 85	54,77	37164	TGLLPE 01 53 85 gal.vz.	65,28
37142	TGLLPE 01 61 85	54,88	37165	TGLLPE 01 61 85 gal.vz.	65,59
37143	TGLLPE 01 68 85	55,20	37166	TGLLPE 01 68 85 gal.vz.	66,44
37144	TGLLPE 01 77 85	55,65	37167	TGLLPE 01 77 85 gal.vz.	66,69
37145	TGLLPE 01 83 85	56,37	37168	TGLLPE 01 83 85 gal.vz.	67,19
37146	TGLLPE 01 89 85	57,00	37169	TGLLPE 01 89 85 gal.vz.	68,01
37147	TGLLPE 01 104 85	59,20	37170	TGLLPE 01 104 85 gal.vz.	72,41
37148	TGLLPE 01 108 85	59,33	37171	TGLLPE 01 108 85 gal.vz.	73,08
37149	TGLLPE 01 115 85	59,52	37172	TGLLPE 01 115 85 gal.vz.	73,58
37150	TGLLPE 01 129 85	59,92	37173	TGLLPE 01 129 85 gal.vz.	73,98
37151	TGLLPE 01 133 85	60,02	37174	TGLLPE 01 133 85 gal.vz.	74,27
37152	TGLLPE 01 140 85	60,15	37175	TGLLPE 01 140 85 gal.vz.	74,53
37153	TGLLPE 01 154 85	61,09	37176	TGLLPE 01 154 85 gal.vz.	75,83
37154	TGLLPE 01 159 85	61,19	37177	TGLLPE 01 159 85 gal.vz.	76,02
37155	TGLLPE 01 169 85	62,13	37178	TGLLPE 01 169 85 gal.vz.	77,16
37156	TGLLPE 01 191 85	62,76	37179	TGLLPE 01 191 85 gal.vz.	78,67
37157	TGLLPE 01 204 85	63,08	37180	TGLLPE 01 204 85 gal.vz.	79,62
37158	TGLLPE 01 220 85	64,41	37181	TGLLPE 01 220 85 gal.vz.	80,89

Artikel-Nr.	Bezeichnung	Preis €/1
37182	TGLLPE 01 22 85 fvz	69,30
37183	TGLLPE 01 27 85 fvz	69,80
37184	TGLLPE 01 34 85 fvz	70,23
37185	TGLLPE 01 43 85 fvz	70,58
37186	TGLLPE 01 49 85 fvz	70,78
37187	TGLLPE 01 53 85 fvz	71,81
37188	TGLLPE 01 61 85 fvz	72,15
37189	TGLLPE 01 68 85 fvz	73,06
37190	TGLLPE 01 77 85 fvz	73,35
37191	TGLLPE 01 83 85 fvz	73,89
37192	TGLLPE 01 89 85 fvz	74,81
37193	TGLLPE 01 104 85 fvz	79,64
37194	TGLLPE 01 108 85 fvz	80,39
37195	TGLLPE 01 115 85 fvz	80,92
37196	TGLLPE 01 129 85 fvz	81,38
37197	TGLLPE 01 133 85 fvz	81,69
37198	TGLLPE 01 140 85 fvz	81,97
37199	TGLLPE 01 154 85 fvz	83,40
37200	TGLLPE 01 159 85 fvz	83,61
37201	TGLLPE 01 169 85 fvz	84,87
37202	TGLLPE 01 191 85 fvz	86,53
37203	TGLLPE 01 204 85 fvz	87,57
37204	TGLLPE 01 220 85 fvz	88,98



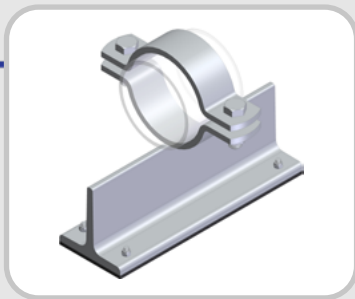
Gleitlager lang mit PE Gleitplatte Type TGLLPE NW 15 - 200 h = 105

S235JR roh, S235JR galvanisch verzinkt, S235JR feuerverzinkt

Alle Preise exkl. Zinkzuschlag sowie Transport durch unseren Galvaniseur/Feuerverzinker.
Warengruppenrabatt: 3009

Artikel-Nr.	Bezeichnung	Preis €/1	Artikel-Nr.	Bezeichnung	Preis €/1
37205	TGLLPE 01 22 105	59,64	37228	TGLLPE 01 22 105 gal.vz.	73,64
37206	TGLLPE 01 27 105	59,70	37229	TGLLPE 01 27 105 gal.vz.	73,72
37207	TGLLPE 01 34 105	59,74	37230	TGLLPE 01 34 105 gal.vz.	73,89
37208	TGLLPE 01 43 105	59,85	37231	TGLLPE 01 43 105 gal.vz.	74,10
37209	TGLLPE 01 49 105	60,03	37232	TGLLPE 01 49 105 gal.vz.	74,37
37210	TGLLPE 01 53 105	60,87	37233	TGLLPE 01 53 105 gal.vz.	75,92
37211	TGLLPE 01 61 105	60,98	37234	TGLLPE 01 61 105 gal.vz.	76,23
37212	TGLLPE 01 68 105	61,20	37235	TGLLPE 01 68 105 gal.vz.	76,58
37213	TGLLPE 01 77 105	61,58	37236	TGLLPE 01 77 105 gal.vz.	77,25
37214	TGLLPE 01 83 105	61,95	37237	TGLLPE 01 83 105 gal.vz.	77,70
37215	TGLLPE 01 89 105	62,40	37238	TGLLPE 01 89 105 gal.vz.	78,75
37216	TGLLPE 01 104 105	65,30	37239	TGLLPE 01 104 105 gal.vz.	83,04
37217	TGLLPE 01 108 105	65,39	37240	TGLLPE 01 108 105 gal.vz.	83,72
37218	TGLLPE 01 115 105	65,55	37241	TGLLPE 01 115 105 gal.vz.	84,15
37219	TGLLPE 01 129 105	66,03	37242	TGLLPE 01 129 105 gal.vz.	84,61
37220	TGLLPE 01 133 105	66,12	37243	TGLLPE 01 133 105 gal.vz.	84,92
37221	TGLLPE 01 140 105	66,25	37244	TGLLPE 01 140 105 gal.vz.	85,17
37222	TGLLPE 01 154 105	67,20	37245	TGLLPE 01 154 105 gal.vz.	86,46
37223	TGLLPE 01 159 105	67,29	37246	TGLLPE 01 159 105 gal.vz.	86,66
37224	TGLLPE 01 169 105	68,22	37247	TGLLPE 01 169 105 gal.vz.	87,80
37225	TGLLPE 01 191 105	68,85	37248	TGLLPE 01 191 105 gal.vz.	89,31
37226	TGLLPE 01 204 105	69,15	37249	TGLLPE 01 204 105 gal.vz.	90,15
37227	TGLLPE 01 220 105	70,50	37250	TGLLPE 01 220 105 gal.vz.	91,53

Artikel-Nr.	Bezeichnung	Preis €/1
37251	TGLLPE 01 22 105 fvz	80,98
37252	TGLLPE 01 27 105 fvz	81,09
37253	TGLLPE 01 34 105 fvz	81,27
37254	TGLLPE 01 43 105 fvz	81,51
37255	TGLLPE 01 49 105 fvz	81,80
37256	TGLLPE 01 53 105 fvz	83,50
37257	TGLLPE 01 61 105 fvz	83,85
37258	TGLLPE 01 68 105 fvz	84,22
37259	TGLLPE 01 77 105 fvz	84,97
37260	TGLLPE 01 83 105 fvz	85,47
37261	TGLLPE 01 89 105 fvz	86,63
37262	TGLLPE 01 104 105 fvz	91,33
37263	TGLLPE 01 108 105 fvz	92,08
37264	TGLLPE 01 115 105 fvz	92,56
37265	TGLLPE 01 129 105 fvz	93,08
37266	TGLLPE 01 133 105 fvz	93,41
37267	TGLLPE 01 140 105 fvz	93,67
37268	TGLLPE 01 154 105 fvz	95,10
37269	TGLLPE 01 159 105 fvz	95,31
37270	TGLLPE 01 169 105 fvz	96,57
37271	TGLLPE 01 191 105 fvz	98,23
37272	TGLLPE 01 204 105 fvz	99,17
37273	TGLLPE 01 220 105 fvz	100,68



Gleitlager lang mit PE Gleitplatte Type TGLLPE NW 15 - 200

h = 125

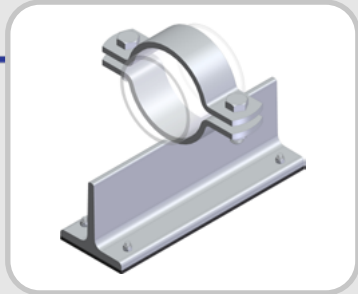
S235JR roh, S235JR galvanisch verzinkt, S235JR feuerverzinkt

Alle Preise exkl. Zinkzuschlag sowie Transport durch unseren Galvaniseur/Feuerverzinker.

Warengruppenrabatt: 3009

Artikel-Nr.	Bezeichnung	Preis €/1	Artikel-Nr.	Bezeichnung	Preis €/1
37274	TGLLPE 01 22 125	69,72	37320	TGLLPE 01 22 125 gal.vz.	90,63
37275	TGLLPE 01 27 125	70,05	37321	TGLLPE 01 27 125 gal.vz.	91,06
37276	TGLLPE 01 34 125	70,28	37322	TGLLPE 01 34 125 gal.vz.	91,35
37277	TGLLPE 01 43 125	70,35	37323	TGLLPE 01 43 125 gal.vz.	91,45
37278	TGLLPE 01 49 125	70,47	37324	TGLLPE 01 49 125 gal.vz.	91,61
37279	TGLLPE 01 53 125	70,95	37325	TGLLPE 01 53 125 gal.vz.	92,23
37280	TGLLPE 01 61 125	71,06	37326	TGLLPE 01 61 125 gal.vz.	92,37
37281	TGLLPE 01 68 125	71,70	37327	TGLLPE 01 68 125 gal.vz.	93,21
37282	TGLLPE 01 77 125	71,97	37328	TGLLPE 01 77 125 gal.vz.	93,56
37283	TGLLPE 01 83 125	72,42	37329	TGLLPE 01 83 125 gal.vz.	94,14
37284	TGLLPE 01 89 125	73,05	37330	TGLLPE 01 89 125 gal.vz.	94,97
37285	TGLLPE 01 104 125	75,38	37331	TGLLPE 01 104 125 gal.vz.	97,98
37286	TGLLPE 01 108 125	75,50	37332	TGLLPE 01 108 125 gal.vz.	98,13
37287	TGLLPE 01 115 125	75,75	37333	TGLLPE 01 115 125 gal.vz.	98,47
37288	TGLLPE 01 129 125	76,11	37334	TGLLPE 01 129 125 gal.vz.	98,94
37289	TGLLPE 01 133 125	76,20	37335	TGLLPE 01 133 125 gal.vz.	99,06
37290	TGLLPE 01 140 125	76,32	37336	TGLLPE 01 140 125 gal.vz.	99,21
37291	TGLLPE 01 154 125	77,28	37337	TGLLPE 01 154 125 gal.vz.	100,45
37292	TGLLPE 01 159 125	77,37	37338	TGLLPE 01 159 125 gal.vz.	100,58
37293	TGLLPE 01 169 125	78,30	37339	TGLLPE 01 169 125 gal.vz.	101,79
37294	TGLLPE 01 191 125	78,93	37340	TGLLPE 01 191 125 gal.vz.	102,60
37295	TGLLPE 01 204 125	79,47	37341	TGLLPE 01 204 125 gal.vz.	103,31
37296	TGLLPE 01 220 125	80,58	37342	TGLLPE 01 220 125 gal.vz.	104,75

Artikel-Nr.	Bezeichnung	Preis €/1
37297	TGLLPE 01 22 125 fvz	99,69
37298	TGLLPE 01 27 125 fvz	100,17
37299	TGLLPE 01 34 125 fvz	100,48
37300	TGLLPE 01 43 125 fvz	100,59
37301	TGLLPE 01 49 125 fvz	100,75
37302	TGLLPE 01 53 125 fvz	101,44
37303	TGLLPE 01 61 125 fvz	101,59
37304	TGLLPE 01 68 125 fvz	102,53
37305	TGLLPE 01 77 125 fvz	102,90
37306	TGLLPE 01 83 125 fvz	103,55
37307	TGLLPE 01 89 125 fvz	104,46
37308	TGLLPE 01 104 125 fvz	107,78
37309	TGLLPE 01 108 125 fvz	107,94
37310	TGLLPE 01 115 125 fvz	108,31
37311	TGLLPE 01 129 125 fvz	108,83
37312	TGLLPE 01 133 125 fvz	108,96
37313	TGLLPE 01 140 125 fvz	109,13
37314	TGLLPE 01 154 125 fvz	110,49
37315	TGLLPE 01 159 125 fvz	110,63
37316	TGLLPE 01 169 125 fvz	111,96
37317	TGLLPE 01 191 125 fvz	112,86
37318	TGLLPE 01 204 125 fvz	113,63
37319	TGLLPE 01 220 125 fvz	115,22



Gleitlager lang mit PE Gleitplatte Type TGLLPE NW 15 - 200

h = 145

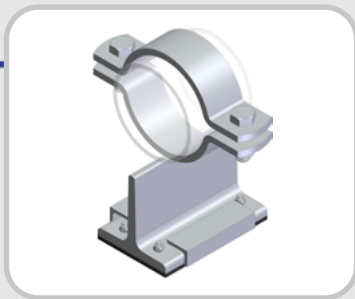
S235JR roh, S235JR galvanisch verzinkt, S235JR feuerverzinkt

Alle Preise exkl. Zinkzuschlag sowie Transport durch unseren Galvaniseur/Feuerverzinker.

Warengruppenrabatt: 3009

Artikel-Nr.	Bezeichnung	Preis €/1	Artikel-Nr.	Bezeichnung	Preis €/1
37343	TGLLPE 01 22 145	90,05	37366	TGLLPE 01 22 145 gal.vz.	113,78
37344	TGLLPE 01 27 145	90,22	37367	TGLLPE 01 27 145 gal.vz.	113,88
37345	TGLLPE 01 34 145	90,45	37368	TGLLPE 01 34 145 gal.vz.	114,08
37346	TGLLPE 01 43 145	90,72	37369	TGLLPE 01 43 145 gal.vz.	114,19
37347	TGLLPE 01 49 145	90,93	37370	TGLLPE 01 49 145 gal.vz.	114,34
37348	TGLLPE 01 53 145	92,22	37371	TGLLPE 01 53 145 gal.vz.	118,14
37349	TGLLPE 01 61 145	92,86	37372	TGLLPE 01 61 145 gal.vz.	118,45
37350	TGLLPE 01 68 145	93,15	37373	TGLLPE 01 68 145 gal.vz.	118,65
37351	TGLLPE 01 77 145	93,45	37374	TGLLPE 01 77 145 gal.vz.	119,10
37352	TGLLPE 01 83 145	94,05	37375	TGLLPE 01 83 145 gal.vz.	119,58
37353	TGLLPE 01 89 145	94,38	37376	TGLLPE 01 89 145 gal.vz.	120,75
37354	TGLLPE 01 104 145	95,69	37377	TGLLPE 01 104 145 gal.vz.	125,27
37355	TGLLPE 01 108 145	95,82	37378	TGLLPE 01 108 145 gal.vz.	125,94
37356	TGLLPE 01 115 145	96,08	37379	TGLLPE 01 115 145 gal.vz.	126,15
37357	TGLLPE 01 129 145	96,42	37380	TGLLPE 01 129 145 gal.vz.	126,83
37358	TGLLPE 01 133 145	96,51	37381	TGLLPE 01 133 145 gal.vz.	127,13
37359	TGLLPE 01 140 145	96,64	37382	TGLLPE 01 140 145 gal.vz.	127,39
37360	TGLLPE 01 154 145	97,59	37383	TGLLPE 01 154 145 gal.vz.	128,69
37361	TGLLPE 01 159 145	97,68	37384	TGLLPE 01 159 145 gal.vz.	128,87
37362	TGLLPE 01 169 145	98,61	37385	TGLLPE 01 169 145 gal.vz.	130,02
37363	TGLLPE 01 191 145	99,25	37386	TGLLPE 01 191 145 gal.vz.	131,53
37364	TGLLPE 01 204 145	99,60	37387	TGLLPE 01 204 145 gal.vz.	132,30
37365	TGLLPE 01 220 145	100,89	37388	TGLLPE 01 220 145 gal.vz.	133,75

Artikel-Nr.	Bezeichnung	Preis €/1
37389	TGLLPE 01 22 145 fvz	125,14
37390	TGLLPE 01 27 145 fvz	125,27
37391	TGLLPE 01 34 145 fvz	125,47
37392	TGLLPE 01 43 145 fvz	125,61
37393	TGLLPE 01 49 145 fvz	125,78
37394	TGLLPE 01 53 145 fvz	129,94
37395	TGLLPE 01 61 145 fvz	130,29
37396	TGLLPE 01 68 145 fvz	130,51
37397	TGLLPE 01 77 145 fvz	131,01
37398	TGLLPE 01 83 145 fvz	131,53
37399	TGLLPE 01 89 145 fvz	132,82
37400	TGLLPE 01 104 145 fvz	137,79
37401	TGLLPE 01 108 145 fvz	138,53
37402	TGLLPE 01 115 145 fvz	138,76
37403	TGLLPE 01 129 145 fvz	139,50
37404	TGLLPE 01 133 145 fvz	139,83
37405	TGLLPE 01 140 145 fvz	140,13
37406	TGLLPE 01 154 145 fvz	141,54
37407	TGLLPE 01 159 145 fvz	141,75
37408	TGLLPE 01 169 145 fvz	143,01
37409	TGLLPE 01 191 145 fvz	144,68
37410	TGLLPE 01 204 145 fvz	145,53
37411	TGLLPE 01 220 145 fvz	147,12



Führungslager mit PE Gleitplatte Type TFLPE NW 15 - 200

h = 65

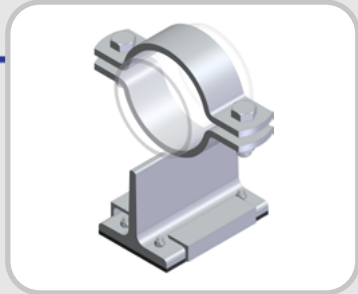
S235JR roh, S235JR galvanisch verzinkt, S235JR feuerverzinkt

Alle Preise exkl. Zinkzuschlag sowie Transport durch unseren Galvaniseur/Feuerverzinker.

Warengruppenrabatt: 3009

Artikel-Nr.	Bezeichnung	Preis €/1	Artikel-Nr.	Bezeichnung	Preis €/1
37412	TFLPE 01 22 65	46,02	37435	TFLPE 01 22 65 gal.vz.	50,49
37413	TFLPE 01 27 65	46,13	37436	TFLPE 01 27 65 gal.vz.	50,70
37414	TFLPE 01 34 65	46,35	37437	TFLPE 01 34 65 gal.vz.	50,90
37415	TFLPE 01 43 65	47,10	37438	TFLPE 01 43 65 gal.vz.	51,12
37416	TFLPE 01 49 65	47,25	37439	TFLPE 01 49 65 gal.vz.	51,27
37417	TFLPE 01 53 65	47,43	37440	TFLPE 01 53 65 gal.vz.	53,52
37418	TFLPE 01 61 65	47,61	37441	TFLPE 01 61 65 gal.vz.	53,70
37419	TFLPE 01 68 65	48,06	37442	TFLPE 01 68 65 gal.vz.	53,91
37420	TFLPE 01 77 65	48,23	37443	TFLPE 01 77 65 gal.vz.	54,16
37421	TFLPE 01 83 65	48,55	37444	TFLPE 01 83 65 gal.vz.	54,67
37422	TFLPE 01 89 65	49,32	37445	TFLPE 01 89 65 gal.vz.	55,50
37423	TFLPE 01 104 65	51,67	37446	TFLPE 01 104 65 gal.vz.	59,90
37424	TFLPE 01 108 65	51,80	37447	TFLPE 01 108 65 gal.vz.	60,57
37425	TFLPE 01 115 65	52,20	37448	TFLPE 01 115 65 gal.vz.	61,05
37426	TFLPE 01 129 65	52,38	37449	TFLPE 01 129 65 gal.vz.	61,45
37427	TFLPE 01 133 65	52,50	37450	TFLPE 01 133 65 gal.vz.	61,76
37428	TFLPE 01 140 65	52,63	37451	TFLPE 01 140 65 gal.vz.	62,02
37429	TFLPE 01 154 65	53,58	37452	TFLPE 01 154 65 gal.vz.	63,31
37430	TFLPE 01 159 65	53,67	37453	TFLPE 01 159 65 gal.vz.	63,51
37431	TFLPE 01 169 65	54,60	37454	TFLPE 01 169 65 gal.vz.	64,65
37432	TFLPE 01 191 65	55,23	37455	TFLPE 01 191 65 gal.vz.	66,17
37433	TFLPE 01 204 65	55,58	37456	TFLPE 01 204 65 gal.vz.	67,35
37434	TFLPE 01 220 65	56,88	37457	TFLPE 01 220 65 gal.vz.	68,39

Artikel-Nr.	Bezeichnung	Preis €/1
37458	TFLPE 01 22 65 fvz	55,53
37459	TFLPE 01 27 65 fvz	55,77
37460	TFLPE 01 34 65 fvz	55,98
37461	TFLPE 01 43 65 fvz	56,22
37462	TFLPE 01 49 65 fvz	56,38
37463	TFLPE 01 53 65 fvz	58,86
37464	TFLPE 01 61 65 fvz	59,07
37465	TFLPE 01 68 65 fvz	59,30
37466	TFLPE 01 77 65 fvz	59,58
37467	TFLPE 01 83 65 fvz	60,13
37468	TFLPE 01 89 65 fvz	61,05
37469	TFLPE 01 104 65 fvz	65,88
37470	TFLPE 01 108 65 fvz	66,61
37471	TFLPE 01 115 65 fvz	67,16
37472	TFLPE 01 129 65 fvz	67,59
37473	TFLPE 01 133 65 fvz	67,92
37474	TFLPE 01 140 65 fvz	68,22
37475	TFLPE 01 154 65 fvz	69,64
37476	TFLPE 01 159 65 fvz	69,86
37477	TFLPE 01 169 65 fvz	71,11
37478	TFLPE 01 191 65 fvz	72,54
37479	TFLPE 01 204 65 fvz	72,78
37480	TFLPE 01 220 65 fvz	75,21



Führungslager mit PE Gleitplatte Type TFLPE NW 15 - 200

h = 85

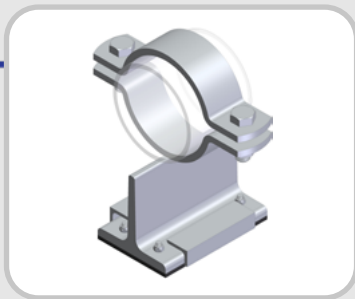
S235JR roh, S235JR galvanisch verzinkt, S235JR feuerverzinkt

Alle Preise exkl. Zinkzuschlag sowie Transport durch unseren Galvaniseur/Feuerverzinker.

Warengruppenrabatt: 3009

Artikel-Nr.	Bezeichnung	Preis €/1	Artikel-Nr.	Bezeichnung	Preis €/1
37481	TFLPE 01 22 85	48,91	37504	TFLPE 01 22 85 gal.vz.	55,19
37482	TFLPE 01 27 85	48,98	37505	TFLPE 01 27 85 gal.vz.	55,94
37483	TFLPE 01 34 85	49,02	37506	TFLPE 01 34 85 gal.vz.	56,69
37484	TFLPE 01 43 85	49,13	37507	TFLPE 01 43 85 gal.vz.	57,44
37485	TFLPE 01 49 85	49,23	37508	TFLPE 01 49 85 gal.vz.	58,19
37486	TFLPE 01 53 85	50,15	37509	TFLPE 01 53 85 gal.vz.	58,97
37487	TFLPE 01 61 85	50,25	37510	TFLPE 01 61 85 gal.vz.	59,10
37488	TFLPE 01 68 85	50,70	37511	TFLPE 01 68 85 gal.vz.	59,22
37489	TFLPE 01 77 85	51,23	37512	TFLPE 01 77 85 gal.vz.	59,28
37490	TFLPE 01 83 85	51,75	37513	TFLPE 01 83 85 gal.vz.	59,37
37491	TFLPE 01 89 85	52,27	37514	TFLPE 01 89 85 gal.vz.	60,20
37492	TFLPE 01 104 85	54,57	37515	TFLPE 01 104 85 gal.vz.	64,59
37493	TFLPE 01 108 85	54,69	37516	TFLPE 01 108 85 gal.vz.	65,25
37494	TFLPE 01 115 85	54,75	37517	TFLPE 01 115 85 gal.vz.	65,70
37495	TFLPE 01 129 85	55,30	37518	TFLPE 01 129 85 gal.vz.	66,15
37496	TFLPE 01 133 85	55,40	37519	TFLPE 01 133 85 gal.vz.	66,45
37497	TFLPE 01 140 85	55,53	37520	TFLPE 01 140 85 gal.vz.	66,70
37498	TFLPE 01 154 85	56,48	37521	TFLPE 01 154 85 gal.vz.	68,00
37499	TFLPE 01 159 85	56,56	37522	TFLPE 01 159 85 gal.vz.	68,19
37500	TFLPE 01 169 85	57,49	37523	TFLPE 01 169 85 gal.vz.	69,33
37501	TFLPE 01 191 85	58,13	37524	TFLPE 01 191 85 gal.vz.	70,86
37502	TFLPE 01 204 85	58,58	37525	TFLPE 01 204 85 gal.vz.	72,08
37503	TFLPE 01 220 85	59,77	37526	TFLPE 01 220 85 gal.vz.	73,08

Artikel-Nr.	Bezeichnung	Preis €/1
37527	TFLPE 01 22 85 fvz	60,69
37528	TFLPE 01 27 85 fvz	61,52
37529	TFLPE 01 34 85 fvz	62,34
37530	TFLPE 01 43 85 fvz	63,16
37531	TFLPE 01 49 85 fvz	63,99
37532	TFLPE 01 53 85 fvz	64,86
37533	TFLPE 01 61 85 fvz	65,01
37534	TFLPE 01 68 85 fvz	65,13
37535	TFLPE 01 77 85 fvz	65,20
37536	TFLPE 01 83 85 fvz	65,30
37537	TFLPE 01 89 85 fvz	66,21
37538	TFLPE 01 104 85 fvz	71,04
37539	TFLPE 01 108 85 fvz	71,78
37540	TFLPE 01 115 85 fvz	72,27
37541	TFLPE 01 129 85 fvz	72,77
37542	TFLPE 01 133 85 fvz	73,09
37543	TFLPE 01 140 85 fvz	73,36
37544	TFLPE 01 154 85 fvz	74,79
37545	TFLPE 01 159 85 fvz	75,00
37546	TFLPE 01 169 85 fvz	76,26
37547	TFLPE 01 191 85 fvz	77,94
37548	TFLPE 01 204 85 fvz	79,28
37549	TFLPE 01 220 85 fvz	80,39



Führungslager mit PE Gleitplatte Type TFLPE NW 15 - 200

h = 105

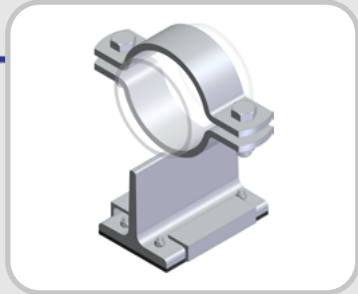
S235JR roh, S235JR galvanisch verzinkt, S235JR feuerverzinkt

Alle Preise exkl. Zinkzuschlag sowie Transport durch unseren Galvaniseur/Feuerverzinker.

Warengruppenrabatt: 3009

Artikel-Nr.	Bezeichnung	Preis €/1	Artikel-Nr.	Bezeichnung	Preis €/1
37550	TFLPE 01 22 105	52,94	37573	TFLPE 01 22 105 gal.vz.	61,47
37551	TFLPE 01 27 105	53,25	37574	TFLPE 01 27 105 gal.vz.	61,74
37552	TFLPE 01 34 105	53,52	37575	TFLPE 01 34 105 gal.vz.	61,95
37553	TFLPE 01 43 105	53,79	37576	TFLPE 01 43 105 gal.vz.	62,19
37554	TFLPE 01 49 105	53,95	37577	TFLPE 01 49 105 gal.vz.	62,40
37555	TFLPE 01 53 105	54,16	37578	TFLPE 01 53 105 gal.vz.	63,72
37556	TFLPE 01 61 105	54,27	37579	TFLPE 01 61 105 gal.vz.	64,05
37557	TFLPE 01 68 105	54,96	37580	TFLPE 01 68 105 gal.vz.	64,23
37558	TFLPE 01 77 105	55,14	37581	TFLPE 01 77 105 gal.vz.	64,58
37559	TFLPE 01 83 105	55,47	37582	TFLPE 01 83 105 gal.vz.	64,68
37560	TFLPE 01 89 105	56,23	37583	TFLPE 01 89 105 gal.vz.	64,98
37561	TFLPE 01 104 105	58,59	37584	TFLPE 01 104 105 gal.vz.	70,88
37562	TFLPE 01 108 105	58,71	37585	TFLPE 01 108 105 gal.vz.	71,53
37563	TFLPE 01 115 105	58,95	37586	TFLPE 01 115 105 gal.vz.	71,85
37564	TFLPE 01 129 105	59,33	37587	TFLPE 01 129 105 gal.vz.	72,44
37565	TFLPE 01 133 105	59,41	37588	TFLPE 01 133 105 gal.vz.	72,73
37566	TFLPE 01 140 105	59,53	37589	TFLPE 01 140 105 gal.vz.	72,99
37567	TFLPE 01 154 105	60,49	37590	TFLPE 01 154 105 gal.vz.	74,28
37568	TFLPE 01 159 105	60,59	37591	TFLPE 01 159 105 gal.vz.	74,47
37569	TFLPE 01 169 105	61,52	37592	TFLPE 01 169 105 gal.vz.	75,61
37570	TFLPE 01 191 105	62,15	37593	TFLPE 01 191 105 gal.vz.	77,14
37571	TFLPE 01 204 105	62,85	37594	TFLPE 01 204 105 gal.vz.	78,15
37572	TFLPE 01 220 105	63,57	37595	TFLPE 01 220 105 gal.vz.	79,36

Artikel-Nr.	Bezeichnung	Preis €/1
37596	TFLPE 01 22 105 fvz	67,61
37597	TFLPE 01 27 105 fvz	67,91
37598	TFLPE 01 34 105 fvz	68,14
37599	TFLPE 01 43 105 fvz	68,40
37600	TFLPE 01 49 105 fvz	68,64
37601	TFLPE 01 53 105 fvz	70,08
37602	TFLPE 01 61 105 fvz	70,45
37603	TFLPE 01 68 105 fvz	70,65
37604	TFLPE 01 77 105 fvz	71,03
37605	TFLPE 01 83 105 fvz	71,14
37606	TFLPE 01 89 105 fvz	71,47
37607	TFLPE 01 104 105 fvz	77,95
37608	TFLPE 01 108 105 fvz	78,67
37609	TFLPE 01 115 105 fvz	79,03
37610	TFLPE 01 129 105 fvz	79,67
37611	TFLPE 01 133 105 fvz	80,00
37612	TFLPE 01 140 105 fvz	80,28
37613	TFLPE 01 154 105 fvz	81,70
37614	TFLPE 01 159 105 fvz	81,92
37615	TFLPE 01 169 105 fvz	83,17
37616	TFLPE 01 191 105 fvz	84,86
37617	TFLPE 01 204 105 fvz	85,97
37618	TFLPE 01 220 105 fvz	87,30



Führungslager mit PE Gleitplatte Type TFLPE NW 15 - 200

h = 125

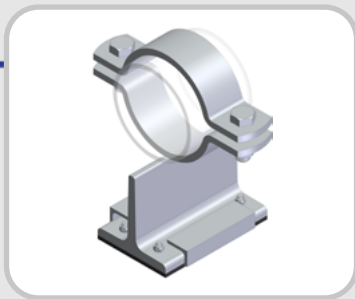
S235JR roh, S235JR galvanisch verzinkt, S235JR feuerverzinkt

Alle Preise exkl. Zinkzuschlag sowie Transport durch unseren Galvaniseur/Feuerverzinker.

Warengruppenrabatt: 3009

Artikel-Nr.	Bezeichnung	Preis €/1	Artikel-Nr.	Bezeichnung	Preis €/1
37619	TFLPE 01 22 125	57,05	37642	TFLPE 01 22 125 gal.vz.	68,28
37620	TFLPE 01 27 125	57,34	37643	TFLPE 01 27 125 gal.vz.	68,55
37621	TFLPE 01 34 125	57,60	37644	TFLPE 01 34 125 gal.vz.	68,82
37622	TFLPE 01 43 125	57,87	37645	TFLPE 01 43 125 gal.vz.	69,15
37623	TFLPE 01 49 125	57,98	37646	TFLPE 01 49 125 gal.vz.	69,27
37624	TFLPE 01 53 125	58,27	37647	TFLPE 01 53 125 gal.vz.	70,56
37625	TFLPE 01 61 125	58,38	37648	TFLPE 01 61 125 gal.vz.	70,89
37626	TFLPE 01 68 125	59,09	37649	TFLPE 01 68 125 gal.vz.	71,72
37627	TFLPE 01 77 125	59,23	37650	TFLPE 01 77 125 gal.vz.	71,97
37628	TFLPE 01 83 125	59,58	37651	TFLPE 01 83 125 gal.vz.	72,47
37629	TFLPE 01 89 125	60,34	37652	TFLPE 01 89 125 gal.vz.	73,29
37630	TFLPE 01 104 125	62,70	37653	TFLPE 01 104 125 gal.vz.	77,69
37631	TFLPE 01 108 125	62,82	37654	TFLPE 01 108 125 gal.vz.	78,36
37632	TFLPE 01 115 125	63,08	37655	TFLPE 01 115 125 gal.vz.	78,75
37633	TFLPE 01 129 125	63,44	37656	TFLPE 01 129 125 gal.vz.	79,26
37634	TFLPE 01 133 125	63,52	37657	TFLPE 01 133 125 gal.vz.	79,56
37635	TFLPE 01 140 125	63,66	37658	TFLPE 01 140 125 gal.vz.	79,81
37636	TFLPE 01 154 125	64,61	37659	TFLPE 01 154 125 gal.vz.	81,11
37637	TFLPE 01 159 125	64,69	37660	TFLPE 01 159 125 gal.vz.	81,30
37638	TFLPE 01 169 125	65,63	37661	TFLPE 01 169 125 gal.vz.	82,44
37639	TFLPE 01 191 125	66,25	37662	TFLPE 01 191 125 gal.vz.	83,95
37640	TFLPE 01 204 125	66,90	37663	TFLPE 01 204 125 gal.vz.	84,45
37641	TFLPE 01 220 125	67,91	37664	TFLPE 01 220 125 gal.vz.	86,19

Artikel-Nr.	Bezeichnung	Preis €/1
37665	TFLPE 01 22 125 fvz	75,11
37666	TFLPE 01 27 125 fvz	75,41
37667	TFLPE 01 34 125 fvz	75,69
37668	TFLPE 01 43 125 fvz	76,06
37669	TFLPE 01 49 125 fvz	76,19
37670	TFLPE 01 53 125 fvz	77,61
37671	TFLPE 01 61 125 fvz	77,97
37672	TFLPE 01 68 125 fvz	78,89
37673	TFLPE 01 77 125 fvz	79,16
37674	TFLPE 01 83 125 fvz	79,71
37675	TFLPE 01 89 125 fvz	80,61
37676	TFLPE 01 104 125 fvz	85,44
37677	TFLPE 01 108 125 fvz	86,19
37678	TFLPE 01 115 125 fvz	86,63
37679	TFLPE 01 129 125 fvz	87,18
37680	TFLPE 01 133 125 fvz	87,51
37681	TFLPE 01 140 125 fvz	87,80
37682	TFLPE 01 154 125 fvz	89,20
37683	TFLPE 01 159 125 fvz	89,43
37684	TFLPE 01 169 125 fvz	90,67
37685	TFLPE 01 191 125 fvz	92,34
37686	TFLPE 01 204 125 fvz	92,89
37687	TFLPE 01 220 125 fvz	94,80



Führungslager mit PE Gleitplatte Type TFLPE NW 15 - 200

h = 145

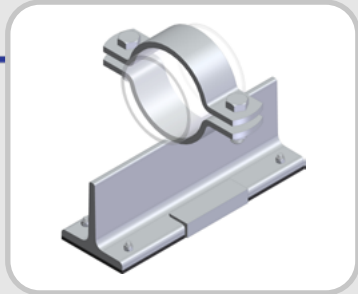
S235JR roh, S235JR galvanisch verzinkt, S235JR feuerverzinkt

Alle Preise exkl. Zinkzuschlag sowie Transport durch unseren Galvaniseur/Feuerverzinker.

Warengruppenrabatt: 3009

Artikel-Nr.	Bezeichnung	Preis €/1	Artikel-Nr.	Bezeichnung	Preis €/1
37734	TFLPE 01 22 145	64,33	37688	TFLPE 01 22 145 gal.vz.	78,77
37735	TFLPE 01 27 145	64,65	37689	TFLPE 01 27 145 gal.vz.	79,05
37736	TFLPE 01 34 145	64,91	37690	TFLPE 01 34 145 gal.vz.	79,32
37737	TFLPE 01 43 145	65,34	37691	TFLPE 01 43 145 gal.vz.	79,58
37738	TFLPE 01 49 145	65,55	37692	TFLPE 01 49 145 gal.vz.	79,80
37739	TFLPE 01 53 145	65,63	37693	TFLPE 01 53 145 gal.vz.	81,05
37740	TFLPE 01 61 145	65,66	37694	TFLPE 01 61 145 gal.vz.	81,38
37741	TFLPE 01 68 145	66,36	37695	TFLPE 01 68 145 gal.vz.	82,20
37742	TFLPE 01 77 145	66,54	37696	TFLPE 01 77 145 gal.vz.	82,45
37743	TFLPE 01 83 145	66,86	37697	TFLPE 01 83 145 gal.vz.	82,95
37744	TFLPE 01 89 145	67,64	37698	TFLPE 01 89 145 gal.vz.	83,78
37745	TFLPE 01 104 145	69,97	37699	TFLPE 01 104 145 gal.vz.	88,17
37746	TFLPE 01 108 145	70,11	37700	TFLPE 01 108 145 gal.vz.	88,84
37747	TFLPE 01 115 145	70,38	37701	TFLPE 01 115 145 gal.vz.	89,25
37748	TFLPE 01 129 145	70,71	37702	TFLPE 01 129 145 gal.vz.	89,75
37749	TFLPE 01 133 145	70,80	37703	TFLPE 01 133 145 gal.vz.	90,05
37750	TFLPE 01 140 145	70,94	37704	TFLPE 01 140 145 gal.vz.	90,30
37751	TFLPE 01 154 145	71,88	37705	TFLPE 01 154 145 gal.vz.	91,59
37752	TFLPE 01 159 145	71,97	37706	TFLPE 01 159 145 gal.vz.	91,78
37753	TFLPE 01 169 145	72,90	37707	TFLPE 01 169 145 gal.vz.	92,92
37754	TFLPE 01 191 145	73,53	37708	TFLPE 01 191 145 gal.vz.	94,45
37755	TFLPE 01 204 145	74,40	37709	TFLPE 01 204 145 gal.vz.	95,70
37756	TFLPE 01 220 145	75,18	37710	TFLPE 01 220 145 gal.vz.	96,67

Artikel-Nr.	Bezeichnung	Preis €/1
37711	TFLPE 01 22 145 fvz	86,64
37712	TFLPE 01 27 145 fvz	86,95
37713	TFLPE 01 34 145 fvz	87,24
37714	TFLPE 01 43 145 fvz	87,53
37715	TFLPE 01 49 145 fvz	87,78
37716	TFLPE 01 53 145 fvz	89,14
37717	TFLPE 01 61 145 fvz	89,50
37718	TFLPE 01 68 145 fvz	90,42
37719	TFLPE 01 77 145 fvz	90,69
37720	TFLPE 01 83 145 fvz	91,25
37721	TFLPE 01 89 145 fvz	92,14
37722	TFLPE 01 104 145 fvz	96,97
37723	TFLPE 01 108 145 fvz	97,72
37724	TFLPE 01 115 145 fvz	98,17
37725	TFLPE 01 129 145 fvz	98,72
37726	TFLPE 01 133 145 fvz	99,05
37727	TFLPE 01 140 145 fvz	99,33
37728	TFLPE 01 154 145 fvz	100,74
37729	TFLPE 01 159 145 fvz	100,95
37730	TFLPE 01 169 145 fvz	102,21
37731	TFLPE 01 191 145 fvz	103,89
37732	TFLPE 01 204 145 fvz	105,27
37733	TFLPE 01 220 145 fvz	106,33



Führungslager lang mit PE Gleitplatte Type TFLPE NW 15 - 200

h = 65

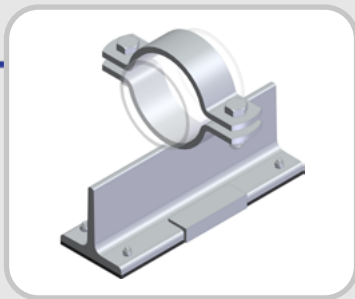
S235JR roh, S235JR galvanisch verzinkt, S235JR feuerverzinkt

Alle Preise exkl. Zinkzuschlag sowie Transport durch unseren Galvaniseur/Feuerverzinker.

Warengruppenrabatt: 3009

Artikel-Nr.	Bezeichnung	Preis €/1	Artikel-Nr.	Bezeichnung	Preis €/1
37757	TFLPE 01 22 65	50,15	37780	TFLPE 01 22 65 gal.vz.	57,16
37758	TFLPE 01 27 65	50,45	37781	TFLPE 01 27 65 gal.vz.	58,58
37759	TFLPE 01 34 65	50,70	37782	TFLPE 01 34 65 gal.vz.	58,80
37760	TFLPE 01 43 65	51,00	37783	TFLPE 01 43 65 gal.vz.	59,07
37761	TFLPE 01 49 65	51,15	37784	TFLPE 01 49 65 gal.vz.	59,40
37762	TFLPE 01 53 65	51,38	37785	TFLPE 01 53 65 gal.vz.	59,45
37763	TFLPE 01 61 65	51,48	37786	TFLPE 01 61 65 gal.vz.	59,76
37764	TFLPE 01 68 65	52,17	37787	TFLPE 01 68 65 gal.vz.	60,59
37765	TFLPE 01 77 65	52,35	37788	TFLPE 01 77 65 gal.vz.	60,84
37766	TFLPE 01 83 65	52,68	37789	TFLPE 01 83 65 gal.vz.	61,35
37767	TFLPE 01 89 65	53,45	37790	TFLPE 01 89 65 gal.vz.	62,17
37768	TFLPE 01 104 65	55,80	37791	TFLPE 01 104 65 gal.vz.	66,57
37769	TFLPE 01 108 65	55,92	37792	TFLPE 01 108 65 gal.vz.	67,23
37770	TFLPE 01 115 65	56,10	37793	TFLPE 01 115 65 gal.vz.	67,62
37771	TFLPE 01 129 65	56,53	37794	TFLPE 01 129 65 gal.vz.	68,13
37772	TFLPE 01 133 65	56,61	37795	TFLPE 01 133 65 gal.vz.	68,43
37773	TFLPE 01 140 65	56,74	37796	TFLPE 01 140 65 gal.vz.	68,69
37774	TFLPE 01 154 65	57,70	37797	TFLPE 01 154 65 gal.vz.	69,97
37775	TFLPE 01 159 65	57,80	37798	TFLPE 01 159 65 gal.vz.	70,17
37776	TFLPE 01 169 65	58,73	37799	TFLPE 01 169 65 gal.vz.	71,31
37777	TFLPE 01 191 65	59,35	37800	TFLPE 01 191 65 gal.vz.	72,84
37778	TFLPE 01 204 65	59,76	37801	TFLPE 01 204 65 gal.vz.	74,25
37779	TFLPE 01 220 65	61,01	37802	TFLPE 01 220 65 gal.vz.	75,06

Artikel-Nr.	Bezeichnung	Preis €/1
37803	TFLPE 01 22 65 fvz	62,88
37804	TFLPE 01 27 65 fvz	64,42
37805	TFLPE 01 34 65 fvz	64,68
37806	TFLPE 01 43 65 fvz	64,97
37807	TFLPE 01 49 65 fvz	65,34
37808	TFLPE 01 53 65 fvz	65,39
37809	TFLPE 01 61 65 fvz	65,73
37810	TFLPE 01 68 65 fvz	66,63
37811	TFLPE 01 77 65 fvz	66,92
37812	TFLPE 01 83 65 fvz	67,48
37813	TFLPE 01 89 65 fvz	68,39
37814	TFLPE 01 104 65 fvz	73,22
37815	TFLPE 01 108 65 fvz	73,95
37816	TFLPE 01 115 65 fvz	74,37
37817	TFLPE 01 129 65 fvz	74,94
37818	TFLPE 01 133 65 fvz	75,27
37819	TFLPE 01 140 65 fvz	75,54
37820	TFLPE 01 154 65 fvz	76,97
37821	TFLPE 01 159 65 fvz	77,17
37822	TFLPE 01 169 65 fvz	78,44
37823	TFLPE 01 191 65 fvz	80,11
37824	TFLPE 01 204 65 fvz	81,67
37825	TFLPE 01 220 65 fvz	82,56



Führungslager lang mit PE Gleitplatte Type TFULLPE NW 15 - 200

h = 85

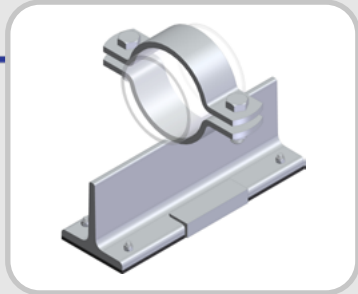
S235JR roh, S235JR galvanisch verzinkt, S235JR feuerverzinkt

Alle Preise exkl. Zinkzuschlag sowie Transport durch unseren Galvaniseur/Feuerverzinker.

Warengruppenrabatt: 3009

Artikel-Nr.	Bezeichnung	Preis €/1	Artikel-Nr.	Bezeichnung	Preis €/1
37826	TFULLPE 01 22 85	55,84	37849	TFULLPE 01 22 85 gal.vz.	66,45
37827	TFULLPE 01 27 85	56,10	37850	TFULLPE 01 27 85 gal.vz.	66,60
37828	TFULLPE 01 34 85	56,37	37851	TFULLPE 01 34 85 gal.vz.	66,69
37829	TFULLPE 01 43 85	56,59	37852	TFULLPE 01 43 85 gal.vz.	67,05
37830	TFULLPE 01 49 85	56,88	37853	TFULLPE 01 49 85 gal.vz.	67,32
37831	TFULLPE 01 53 85	57,33	37854	TFULLPE 01 53 85 gal.vz.	68,73
37832	TFULLPE 01 61 85	57,75	37855	TFULLPE 01 61 85 gal.vz.	69,05
37833	TFULLPE 01 68 85	58,16	37856	TFULLPE 01 68 85 gal.vz.	69,87
37834	TFULLPE 01 77 85	58,58	37857	TFULLPE 01 77 85 gal.vz.	70,13
37835	TFULLPE 01 83 85	59,13	37858	TFULLPE 01 83 85 gal.vz.	70,64
37836	TFULLPE 01 89 85	59,70	37859	TFULLPE 01 89 85 gal.vz.	71,46
37837	TFULLPE 01 104 85	61,50	37860	TFULLPE 01 104 85 gal.vz.	75,86
37838	TFULLPE 01 108 85	61,62	37861	TFULLPE 01 108 85 gal.vz.	76,52
37839	TFULLPE 01 115 85	61,88	37862	TFULLPE 01 115 85 gal.vz.	76,80
37840	TFULLPE 01 129 85	62,23	37863	TFULLPE 01 129 85 gal.vz.	77,42
37841	TFULLPE 01 133 85	62,33	37864	TFULLPE 01 133 85 gal.vz.	77,72
37842	TFULLPE 01 140 85	62,46	37865	TFULLPE 01 140 85 gal.vz.	77,97
37843	TFULLPE 01 154 85	63,41	37866	TFULLPE 01 154 85 gal.vz.	79,26
37844	TFULLPE 01 159 85	63,49	37867	TFULLPE 01 159 85 gal.vz.	79,45
37845	TFULLPE 01 169 85	64,42	37868	TFULLPE 01 169 85 gal.vz.	80,59
37846	TFULLPE 01 191 85	65,06	37869	TFULLPE 01 191 85 gal.vz.	82,13
37847	TFULLPE 01 204 85	65,70	37870	TFULLPE 01 204 85 gal.vz.	83,13
37848	TFULLPE 01 220 85	66,70	37871	TFULLPE 01 220 85 gal.vz.	84,34

Artikel-Nr.	Bezeichnung	Preis €/1
37872	TFULLPE 01 22 85 fvz	73,09
37873	TFULLPE 01 27 85 fvz	73,26
37874	TFULLPE 01 34 85 fvz	73,35
37875	TFULLPE 01 43 85 fvz	73,75
37876	TFULLPE 01 49 85 fvz	74,04
37877	TFULLPE 01 53 85 fvz	75,60
37878	TFULLPE 01 61 85 fvz	75,94
37879	TFULLPE 01 68 85 fvz	76,84
37880	TFULLPE 01 77 85 fvz	77,13
37881	TFULLPE 01 83 85 fvz	77,69
37882	TFULLPE 01 89 85 fvz	78,60
37883	TFULLPE 01 104 85 fvz	83,43
37884	TFULLPE 01 108 85 fvz	84,17
37885	TFULLPE 01 115 85 fvz	84,48
37886	TFULLPE 01 129 85 fvz	85,16
37887	TFULLPE 01 133 85 fvz	85,48
37888	TFULLPE 01 140 85 fvz	85,75
37889	TFULLPE 01 154 85 fvz	87,18
37890	TFULLPE 01 159 85 fvz	87,39
37891	TFULLPE 01 169 85 fvz	88,65
37892	TFULLPE 01 191 85 fvz	90,33
37893	TFULLPE 01 204 85 fvz	91,44
37894	TFULLPE 01 220 85 fvz	92,78



Führungslager lang mit PE Gleitplatte Type TFLPE NW 15 - 200 h = 105

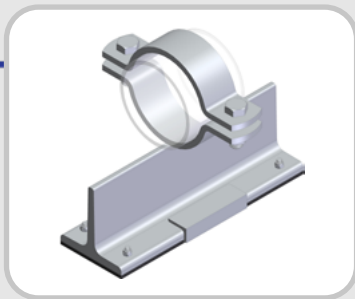
S235JR roh, S235JR galvanisch verzinkt, S235JR feuerverzinkt

Alle Preise exkl. Zinkzuschlag sowie Transport durch unseren Galvaniseur/Feuerverzinker.

Warengruppenrabatt: 3009

Artikel-Nr.	Bezeichnung	Preis €/1	Artikel-Nr.	Bezeichnung	Preis €/1
37895	TFLPE 01 22 105	61,95	37918	TFLPE 01 22 105 gal.vz.	77,08
37896	TFLPE 01 27 105	62,20	37919	TFLPE 01 27 105 gal.vz.	77,14
37897	TFLPE 01 34 105	62,37	37920	TFLPE 01 34 105 gal.vz.	77,25
37898	TFLPE 01 43 105	62,58	37921	TFLPE 01 43 105 gal.vz.	77,30
37899	TFLPE 01 49 105	62,85	37922	TFLPE 01 49 105 gal.vz.	77,70
37900	TFLPE 01 53 105	64,20	37923	TFLPE 01 53 105 gal.vz.	79,36
37901	TFLPE 01 61 105	64,42	37924	TFLPE 01 61 105 gal.vz.	79,68
37902	TFLPE 01 68 105	64,53	37925	TFLPE 01 68 105 gal.vz.	80,50
37903	TFLPE 01 77 105	64,77	37926	TFLPE 01 77 105 gal.vz.	80,76
37904	TFLPE 01 83 105	64,95	37927	TFLPE 01 83 105 gal.vz.	81,27
37905	TFLPE 01 89 105	65,25	37928	TFLPE 01 89 105 gal.vz.	82,09
37906	TFLPE 01 104 105	67,61	37929	TFLPE 01 104 105 gal.vz.	86,49
37907	TFLPE 01 108 105	67,72	37930	TFLPE 01 108 105 gal.vz.	87,17
37908	TFLPE 01 115 105	67,95	37931	TFLPE 01 115 105 gal.vz.	87,75
37909	TFLPE 01 129 105	68,33	37932	TFLPE 01 129 105 gal.vz.	88,05
37910	TFLPE 01 133 105	68,42	37933	TFLPE 01 133 105 gal.vz.	88,35
37911	TFLPE 01 140 105	68,55	37934	TFLPE 01 140 105 gal.vz.	88,62
37912	TFLPE 01 154 105	69,50	37935	TFLPE 01 154 105 gal.vz.	89,89
37913	TFLPE 01 159 105	69,58	37936	TFLPE 01 159 105 gal.vz.	90,09
37914	TFLPE 01 169 105	70,53	37937	TFLPE 01 169 105 gal.vz.	91,23
37915	TFLPE 01 191 105	71,16	37938	TFLPE 01 191 105 gal.vz.	92,76
37916	TFLPE 01 204 105	71,55	37939	TFLPE 01 204 105 gal.vz.	93,75
37917	TFLPE 01 220 105	72,81	37940	TFLPE 01 220 105 gal.vz.	94,98

Artikel-Nr.	Bezeichnung	Preis €/1
37941	TFLPE 01 22 105 fvz	84,78
37942	TFLPE 01 27 105 fvz	84,86
37943	TFLPE 01 34 105 fvz	84,97
37944	TFLPE 01 43 105 fvz	85,02
37945	TFLPE 01 49 105 fvz	85,47
37946	TFLPE 01 53 105 fvz	87,30
37947	TFLPE 01 61 105 fvz	87,64
37948	TFLPE 01 68 105 fvz	88,55
37949	TFLPE 01 77 105 fvz	88,83
37950	TFLPE 01 83 105 fvz	89,39
37951	TFLPE 01 89 105 fvz	90,30
37952	TFLPE 01 104 105 fvz	95,13
37953	TFLPE 01 108 105 fvz	95,88
37954	TFLPE 01 115 105 fvz	96,53
37955	TFLPE 01 129 105 fvz	96,86
37956	TFLPE 01 133 105 fvz	97,19
37957	TFLPE 01 140 105 fvz	97,47
37958	TFLPE 01 154 105 fvz	98,88
37959	TFLPE 01 159 105 fvz	99,09
37960	TFLPE 01 169 105 fvz	100,35
37961	TFLPE 01 191 105 fvz	102,03
37962	TFLPE 01 204 105 fvz	103,13
37963	TFLPE 01 220 105 fvz	104,47



Führungslager lang mit PE Gleitplatte Type TFLPE NW 15 - 200

h = 125

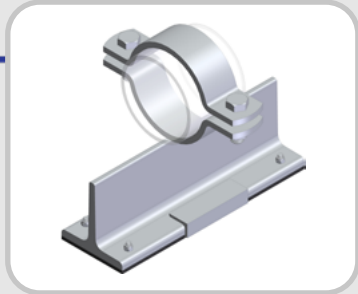
S235JR roh, S235JR galvanisch verzinkt, S235JR feuerverzinkt

Alle Preise exkl. Zinkzuschlag sowie Transport durch unseren Galvaniseur/Feuerverzinker.

Warengruppenrabatt: 3009

Artikel-Nr.	Bezeichnung	Preis €/1	Artikel-Nr.	Bezeichnung	Preis €/1
37964	TFLPE 01 22 125	72,03	37987	TFLPE 01 22 125 gal.vz.	92,56
37965	TFLPE 01 27 125	72,15	37988	TFLPE 01 27 125 gal.vz.	92,70
37966	TFLPE 01 34 125	72,30	37989	TFLPE 01 34 125 gal.vz.	92,82
37967	TFLPE 01 43 125	72,38	37990	TFLPE 01 43 125 gal.vz.	92,88
37968	TFLPE 01 49 125	72,75	37991	TFLPE 01 49 125 gal.vz.	93,00
37969	TFLPE 01 53 125	73,58	37992	TFLPE 01 53 125 gal.vz.	96,34
37970	TFLPE 01 61 125	73,80	37993	TFLPE 01 61 125 gal.vz.	96,66
37971	TFLPE 01 68 125	74,06	37994	TFLPE 01 68 125 gal.vz.	96,75
37972	TFLPE 01 77 125	74,23	37995	TFLPE 01 77 125 gal.vz.	96,93
37973	TFLPE 01 83 125	74,55	37996	TFLPE 01 83 125 gal.vz.	97,20
37974	TFLPE 01 89 125	75,33	37997	TFLPE 01 89 125 gal.vz.	97,58
37975	TFLPE 01 104 125	77,67	37998	TFLPE 01 104 125 gal.vz.	101,97
37976	TFLPE 01 108 125	77,81	37999	TFLPE 01 108 125 gal.vz.	102,64
37977	TFLPE 01 115 125	78,00	38000	TFLPE 01 115 125 gal.vz.	103,05
37978	TFLPE 01 129 125	78,41	38001	TFLPE 01 129 125 gal.vz.	103,53
37979	TFLPE 01 133 125	78,50	38002	TFLPE 01 133 125 gal.vz.	103,83
37980	TFLPE 01 140 125	78,63	38003	TFLPE 01 140 125 gal.vz.	104,10
37981	TFLPE 01 154 125	79,58	38004	TFLPE 01 154 125 gal.vz.	105,39
37982	TFLPE 01 159 125	79,67	38005	TFLPE 01 159 125 gal.vz.	105,58
37983	TFLPE 01 169 125	80,59	38006	TFLPE 01 169 125 gal.vz.	106,72
37984	TFLPE 01 191 125	81,24	38007	TFLPE 01 191 125 gal.vz.	108,24
37985	TFLPE 01 204 125	81,75	38008	TFLPE 01 204 125 gal.vz.	109,20
37986	TFLPE 01 220 125	82,88	38009	TFLPE 01 220 125 gal.vz.	110,46

Artikel-Nr.	Bezeichnung	Preis €/1
38010	TFLPE 01 22 125 fvz	101,82
38011	TFLPE 01 27 125 fvz	101,97
38012	TFLPE 01 34 125 fvz	102,09
38013	TFLPE 01 43 125 fvz	102,17
38014	TFLPE 01 49 125 fvz	102,30
38015	TFLPE 01 53 125 fvz	105,97
38016	TFLPE 01 61 125 fvz	106,32
38017	TFLPE 01 68 125 fvz	106,42
38018	TFLPE 01 77 125 fvz	106,62
38019	TFLPE 01 83 125 fvz	106,92
38020	TFLPE 01 89 125 fvz	107,33
38021	TFLPE 01 104 125 fvz	112,16
38022	TFLPE 01 108 125 fvz	112,91
38023	TFLPE 01 115 125 fvz	113,36
38024	TFLPE 01 129 125 fvz	113,88
38025	TFLPE 01 133 125 fvz	114,21
38026	TFLPE 01 140 125 fvz	114,51
38027	TFLPE 01 154 125 fvz	115,92
38028	TFLPE 01 159 125 fvz	116,13
38029	TFLPE 01 169 125 fvz	117,39
38030	TFLPE 01 191 125 fvz	119,06
38031	TFLPE 01 204 125 fvz	120,12
38032	TFLPE 01 220 125 fvz	121,50



Führungslager lang mit PE Gleitplatte Type TFLPE NW 15 - 200 h = 145

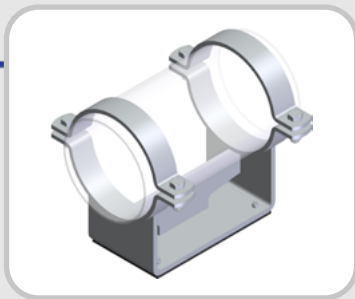
S235JR roh, S235JR galvanisch verzinkt, S235JR feuerverzinkt

Alle Preise exkl. Zinkzuschlag sowie Transport durch unseren Galvaniseur/Feuerverzinker.

Warengruppenrabatt: 3009

Artikel-Nr.	Bezeichnung	Preis €/1	Artikel-Nr.	Bezeichnung	Preis €/1
38079	TFLPE 01 22 145	83,34	38033	TFLPE 01 22 145 gal.vz.	110,30
38080	TFLPE 01 27 145	83,40	38034	TFLPE 01 27 145 gal.vz.	110,40
38081	TFLPE 01 34 145	83,44	38035	TFLPE 01 34 145 gal.vz.	110,63
38082	TFLPE 01 43 145	83,55	38036	TFLPE 01 43 145 gal.vz.	110,73
38083	TFLPE 01 49 145	83,73	38037	TFLPE 01 49 145 gal.vz.	110,85
38084	TFLPE 01 53 145	85,50	38038	TFLPE 01 53 145 gal.vz.	112,58
38085	TFLPE 01 61 145	85,65	38039	TFLPE 01 61 145 gal.vz.	112,89
38086	TFLPE 01 68 145	85,95	38040	TFLPE 01 68 145 gal.vz.	113,73
38087	TFLPE 01 77 145	86,07	38041	TFLPE 01 77 145 gal.vz.	113,98
38088	TFLPE 01 83 145	86,25	38042	TFLPE 01 83 145 gal.vz.	114,48
38089	TFLPE 01 89 145	86,49	38043	TFLPE 01 89 145 gal.vz.	115,31
38090	TFLPE 01 104 145	89,00	38044	TFLPE 01 104 145 gal.vz.	119,70
38091	TFLPE 01 108 145	89,11	38045	TFLPE 01 108 145 gal.vz.	120,38
38092	TFLPE 01 115 145	89,55	38046	TFLPE 01 115 145 gal.vz.	120,90
38093	TFLPE 01 129 145	89,73	38047	TFLPE 01 129 145 gal.vz.	121,28
38094	TFLPE 01 133 145	89,82	38048	TFLPE 01 133 145 gal.vz.	121,58
38095	TFLPE 01 140 145	89,94	38049	TFLPE 01 140 145 gal.vz.	121,83
38096	TFLPE 01 154 145	90,90	38050	TFLPE 01 154 145 gal.vz.	123,12
38097	TFLPE 01 159 145	91,50	38051	TFLPE 01 159 145 gal.vz.	123,31
38098	TFLPE 01 169 145	91,92	38052	TFLPE 01 169 145 gal.vz.	124,45
38099	TFLPE 01 191 145	92,55	38053	TFLPE 01 191 145 gal.vz.	125,97
38100	TFLPE 01 204 145	93,00	38054	TFLPE 01 204 145 gal.vz.	127,35
38101	TFLPE 01 220 145	94,20	38055	TFLPE 01 220 145 gal.vz.	128,19

Artikel-Nr.	Bezeichnung	Preis €/1
38056	TFLPE 01 22 145 fvz	121,32
38057	TFLPE 01 27 145 fvz	121,44
38058	TFLPE 01 34 145 fvz	121,68
38059	TFLPE 01 43 145 fvz	121,80
38060	TFLPE 01 49 145 fvz	121,94
38061	TFLPE 01 53 145 fvz	123,83
38062	TFLPE 01 61 145 fvz	124,17
38063	TFLPE 01 68 145 fvz	125,10
38064	TFLPE 01 77 145 fvz	125,37
38065	TFLPE 01 83 145 fvz	125,92
38066	TFLPE 01 89 145 fvz	126,83
38067	TFLPE 01 104 145 fvz	131,67
38068	TFLPE 01 108 145 fvz	132,41
38069	TFLPE 01 115 145 fvz	132,99
38070	TFLPE 01 129 145 fvz	133,40
38071	TFLPE 01 133 145 fvz	133,72
38072	TFLPE 01 140 145 fvz	134,01
38073	TFLPE 01 154 145 fvz	135,42
38074	TFLPE 01 159 145 fvz	135,65
38075	TFLPE 01 169 145 fvz	136,89
38076	TFLPE 01 191 145 fvz	138,56
38077	TFLPE 01 204 145 fvz	140,09
38078	TFLPE 01 220 145 fvz	141,00



Gleitlager mit PE Gleitplatte Type GLPE NW 200 - 1000

h = 105 / h = 165 / h = 225

S235JR roh, S235JR galvanisch verzinkt, S235JR feuerverzinkt

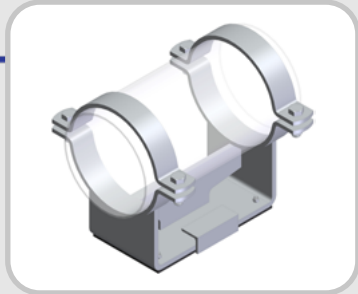
Alle Preise exkl. Zinkzuschlag sowie Transport durch unseren Galvaniseur/Feuerverzinker.

Warengruppenrabatt: 3016

Artikel-Nr.	Bezeichnung	Preis €/1	Artikel-Nr.	Bezeichnung	Preis €/1	Artikel-Nr.	Bezeichnung	Preis €/1
38102	GLPE 01 204 105	256,51	38117	GLPE 01 204 105 gal.vz.	291,70	38132	GLPE 01 204 105 fvz	320,87
38103	GLPE 01 220 105	260,07	38118	GLPE 01 220 105 gal.vz.	296,24	38133	GLPE 01 220 105 fvz	325,85
38104	GLPE 01 254 105	277,26	38119	GLPE 01 254 105 gal.vz.	325,39	38134	GLPE 01 254 105 fvz	357,93
38105	GLPE 01 273 105	279,19	38120	GLPE 01 273 105 gal.vz.	327,00	38135	GLPE 01 273 105 fvz	359,70
38106	GLPE 01 305 105	281,31	38121	GLPE 01 305 105 gal.vz.	331,04	38136	GLPE 01 305 105 fvz	364,13
38107	GLPE 01 324 105	286,13	38122	GLPE 01 324 105 gal.vz.	338,79	38137	GLPE 01 324 105 fvz	372,66
38108	GLPE 01 356 105	292,43	38123	GLPE 01 356 105 gal.vz.	357,72	38138	GLPE 01 356 105 fvz	393,48
38109	GLPE 01 407 105	412,59	38124	GLPE 01 407 105 gal.vz.	497,38	38139	GLPE 01 407 105 fvz	547,11
38110	GLPE 01 457 105	432,17	38125	GLPE 01 457 105 gal.vz.	518,26	38140	GLPE 01 457 105 fvz	570,09
38111	GLPE 01 508 105	436,69	38126	GLPE 01 508 105 gal.vz.	530,40	38141	GLPE 01 508 105 fvz	583,44
38112	GLPE 01 610 105	571,58				38142	GLPE 01 610 105 fvz	784,29
38113	GLPE 01 712 105	590,13				38143	GLPE 01 712 105 fvz	814,98
38114	GLPE 01 813 105	687,23				38144	GLPE 01 813 105 fvz	973,35
38115	GLPE 01 915 105	753,88				38145	GLPE 01 915 105 fvz	1.073,89
38116	GLPE 01 1016 105	764,34				38146	GLPE 01 1016 105 fvz	1.094,71

Artikel-Nr.	Bezeichnung	Preis €/1	Artikel-Nr.	Bezeichnung	Preis €/1	Artikel-Nr.	Bezeichnung	Preis €/1
38147	GLPE 01 204 165	300,99	38162	GLPE 01 204 165 gal.vz.	351,13	38177	GLPE 01 204 165 fvz	386,24
38148	GLPE 01 220 165	304,29	38163	GLPE 01 220 165 gal.vz.	355,29	38178	GLPE 01 220 165 fvz	390,81
38149	GLPE 01 254 165	313,61	38164	GLPE 01 254 165 gal.vz.	369,94	38179	GLPE 01 254 165 fvz	406,94
38150	GLPE 01 273 165	314,46	38165	GLPE 01 273 165 gal.vz.	371,83	38180	GLPE 01 273 165 fvz	409,00
38151	GLPE 01 305 165	326,26	38166	GLPE 01 305 165 gal.vz.	389,88	38181	GLPE 01 305 165 fvz	428,87
38152	GLPE 01 324 165	333,68	38167	GLPE 01 324 165 gal.vz.	400,20	38182	GLPE 01 324 165 fvz	440,22
38153	GLPE 01 356 165	336,21	38168	GLPE 01 356 165 gal.vz.	407,58	38183	GLPE 01 356 165 fvz	448,33
38154	GLPE 01 407 165	423,96	38169	GLPE 01 407 165 gal.vz.	541,50	38184	GLPE 01 407 165 fvz	595,65
38155	GLPE 01 457 165	508,98	38170	GLPE 01 457 165 gal.vz.	626,02	38185	GLPE 01 457 165 fvz	688,62
38156	GLPE 01 508 165	512,77	38171	GLPE 01 508 165 gal.vz.	637,08	38186	GLPE 01 508 165 fvz	700,78
38157	GLPE 01 610 165	700,77				38187	GLPE 01 610 165 fvz	952,15
38158	GLPE 01 712 165	719,19				38188	GLPE 01 712 165 fvz	992,76
38159	GLPE 01 813 165	827,36				38189	GLPE 01 813 165 fvz	1.174,34
38160	GLPE 01 915 165	938,79				38190	GLPE 01 915 165 fvz	1.323,69
38161	GLPE 01 1016 165	949,18				38191	GLPE 01 1016 165 fvz	1.344,70

Artikel-Nr.	Bezeichnung	Preis €/1	Artikel-Nr.	Bezeichnung	Preis €/1	Artikel-Nr.	Bezeichnung	Preis €/1
38192	GLPE 01 204 225	413,79	38207	GLPE 01 204 225 gal.vz.	477,86	38222	GLPE 01 204 225 fvz	525,63
38193	GLPE 01 220 225	417,09	38208	GLPE 01 220 225 gal.vz.	481,96	38223	GLPE 01 220 225 fvz	530,16
38194	GLPE 01 254 225	424,41	38209	GLPE 01 254 225 gal.vz.	496,57	38224	GLPE 01 254 225 fvz	546,23
38195	GLPE 01 273 225	424,62	38210	GLPE 01 273 225 gal.vz.	506,25	38225	GLPE 01 273 225 fvz	556,88
38196	GLPE 01 305 225	439,38	38211	GLPE 01 305 225 gal.vz.	509,25	38226	GLPE 01 305 225 fvz	560,17
38197	GLPE 01 324 225	444,03	38212	GLPE 01 324 225 gal.vz.	528,45	38227	GLPE 01 324 225 fvz	581,29
38198	GLPE 01 356 225	448,50	38213	GLPE 01 356 225 gal.vz.	531,00	38228	GLPE 01 356 225 fvz	584,10
38199	GLPE 01 407 225	611,29	38214	GLPE 01 407 225 gal.vz.	691,00	38229	GLPE 01 407 225 fvz	760,10
38200	GLPE 01 457 225	631,30	38215	GLPE 01 457 225 gal.vz.	763,11	38230	GLPE 01 457 225 fvz	839,41
38201	GLPE 01 508 225	636,18	38216	GLPE 01 508 225 gal.vz.	775,46	38231	GLPE 01 508 225 fvz	852,99
38202	GLPE 01 610 225	816,79				38232	GLPE 01 610 225 fvz	1.111,62
38203	GLPE 01 712 225	836,01				38233	GLPE 01 712 225 fvz	1.143,00
38204	GLPE 01 813 225	945,28				38234	GLPE 01 813 225 fvz	1.327,39
38205	GLPE 01 915 225	1.102,20				38235	GLPE 01 915 225 fvz	1.527,15
38206	GLPE 01 1016 225	1.112,58				38236	GLPE 01 1016 225 fvz	1.547,82



Führungslager mit PE Gleitplatte Type FLPE NW 200 - 1000

h = 105 / h = 165 / h = 225

S235JR roh, S235JR galvanisch verzinkt, S235JR feuerverzinkt

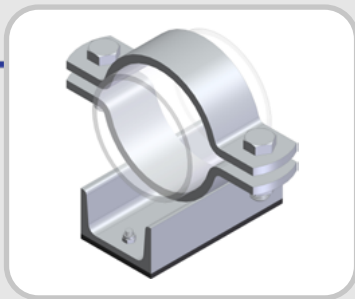
Alle Preise exkl. Zinkzuschlag sowie Transport durch unseren Galvaniseur/Feuerverzinker.

Warengruppenrabatt: 3016

Artikel-Nr.	Bezeichnung	Preis €/1	Artikel-Nr.	Bezeichnung	Preis €/1	Artikel-Nr.	Bezeichnung	Preis €/1
38240	FLPE 01 204 105	258,82	38255	FLPE 01 204 105 gal.vz.	295,14	38270	FLPE 01 204 105 fvz	324,64
38241	FLPE 01 220 105	262,38	38256	FLPE 01 220 105 gal.vz.	299,69	38271	FLPE 01 220 105 fvz	329,64
38242	FLPE 01 254 105	279,57	38257	FLPE 01 254 105 gal.vz.	328,85	38272	FLPE 01 254 105 fvz	361,73
38243	FLPE 01 273 105	282,00	38258	FLPE 01 273 105 gal.vz.	330,07	38273	FLPE 01 273 105 fvz	363,07
38244	FLPE 01 305 105	283,62	38259	FLPE 01 305 105 gal.vz.	334,47	38274	FLPE 01 305 105 fvz	367,90
38245	FLPE 01 324 105	288,44	38260	FLPE 01 324 105 gal.vz.	342,23	38275	FLPE 01 324 105 fvz	376,44
38246	FLPE 01 356 105	294,72	38261	FLPE 01 356 105 gal.vz.	361,15	38276	FLPE 01 356 105 fvz	397,26
38247	FLPE 01 407 105	414,90	38262	FLPE 01 407 105 gal.vz.	500,83	38277	FLPE 01 407 105 fvz	550,90
38248	FLPE 01 457 105	434,48	38263	FLPE 01 457 105 gal.vz.	521,72	38278	FLPE 01 457 105 fvz	573,88
38249	FLPE 01 508 105	439,00	38264	FLPE 01 508 105 gal.vz.	533,85	38279	FLPE 01 508 105 fvz	587,24
38250	FLPE 01 610 105	575,48				38280	FLPE 01 610 105 fvz	790,29
38251	FLPE 01 712 105	594,03				38281	FLPE 01 712 105 fvz	820,98
38252	FLPE 01 813 105	691,14				38282	FLPE 01 813 105 fvz	979,35
38253	FLPE 01 915 105	757,78				38283	FLPE 01 915 105 fvz	1.079,89
38254	FLPE 01 1016 105	768,24				38284	FLPE 01 1016 105 fvz	1.100,73

Artikel-Nr.	Bezeichnung	Preis €/1	Artikel-Nr.	Bezeichnung	Preis €/1	Artikel-Nr.	Bezeichnung	Preis €/1
38285	FLPE 01 204 165	303,29	38300	FLPE 01 204 165 gal.vz.	354,58	38315	FLPE 01 204 165 fvz	390,03
38286	FLPE 01 220 165	306,60	38301	FLPE 01 220 165 gal.vz.	358,74	38316	FLPE 01 220 165 fvz	394,61
38287	FLPE 01 254 165	315,90	38302	FLPE 01 254 165 gal.vz.	373,44	38317	FLPE 01 254 165 fvz	410,77
38288	FLPE 01 273 165	316,77	38303	FLPE 01 273 165 gal.vz.	375,27	38318	FLPE 01 273 165 fvz	412,79
38289	FLPE 01 305 165	328,57	38304	FLPE 01 305 165 gal.vz.	393,31	38319	FLPE 01 305 165 fvz	432,64
38290	FLPE 01 324 165	335,99	38305	FLPE 01 324 165 gal.vz.	403,65	38320	FLPE 01 324 165 fvz	444,01
38291	FLPE 01 356 165	338,52	38306	FLPE 01 356 165 gal.vz.	411,03	38321	FLPE 01 356 165 fvz	452,13
38292	FLPE 01 407 165	426,25	38307	FLPE 01 407 165 gal.vz.	544,95	38322	FLPE 01 407 165 fvz	599,45
38293	FLPE 01 457 165	511,29	38308	FLPE 01 457 165 gal.vz.	629,48	38323	FLPE 01 457 165 fvz	692,41
38294	FLPE 01 508 165	515,09	38309	FLPE 01 508 165 gal.vz.	640,51	38324	FLPE 01 508 165 fvz	704,57
38295	FLPE 01 610 165	704,67				38325	FLPE 01 610 165 fvz	958,17
38296	FLPE 01 712 165	723,09				38326	FLPE 01 712 165 fvz	998,79
38297	FLPE 01 813 165	831,25				38327	FLPE 01 813 165 fvz	1.180,34
38298	FLPE 01 915 165	942,69				38328	FLPE 01 915 165 fvz	1.330,02
38299	FLPE 01 1016 165	953,09				38329	FLPE 01 1016 165 fvz	1.350,72

Artikel-Nr.	Bezeichnung	Preis €/1	Artikel-Nr.	Bezeichnung	Preis €/1	Artikel-Nr.	Bezeichnung	Preis €/1
38330	FLPE 01 204 225	416,10	38345	FLPE 01 204 225 gal.vz.	481,31	38360	FLPE 01 204 225 fvz	529,42
38331	FLPE 01 220 225	419,38	38346	FLPE 01 220 225 gal.vz.	485,42	38361	FLPE 01 220 225 fvz	533,96
38332	FLPE 01 254 225	426,72	38347	FLPE 01 254 225 gal.vz.	500,01	38362	FLPE 01 254 225 fvz	550,00
38333	FLPE 01 273 225	426,92	38348	FLPE 01 273 225 gal.vz.	502,50	38363	FLPE 01 273 225 fvz	552,75
38334	FLPE 01 305 225	441,69	38349	FLPE 01 305 225 gal.vz.	505,80	38364	FLPE 01 305 225 fvz	556,38
38335	FLPE 01 324 225	446,34	38350	FLPE 01 324 225 gal.vz.	531,90	38365	FLPE 01 324 225 fvz	585,09
38336	FLPE 01 356 225	448,50	38351	FLPE 01 356 225 gal.vz.	543,00	38366	FLPE 01 356 225 fvz	597,30
38337	FLPE 01 407 225	613,61	38352	FLPE 01 407 225 gal.vz.	694,46	38367	FLPE 01 407 225 fvz	763,89
38338	FLPE 01 457 225	633,62	38353	FLPE 01 457 225 gal.vz.	766,56	38368	FLPE 01 457 225 fvz	843,21
38339	FLPE 01 508 225	638,49	38354	FLPE 01 508 225 gal.vz.	778,90	38369	FLPE 01 508 225 fvz	856,78
38340	FLPE 01 610 225	820,70				38370	FLPE 01 610 225 fvz	1.117,62
38341	FLPE 01 712 225	839,92				38371	FLPE 01 712 225 fvz	1.149,02
38342	FLPE 01 813 225	949,20				38372	FLPE 01 813 225 fvz	1.333,41
38343	FLPE 01 915 225	1.106,10				38373	FLPE 01 915 225 fvz	1.533,15
38344	FLPE 01 1016 225	1.116,49				38374	FLPE 01 1016 225 fvz	1.553,84



unisoliertes Gleitlager mit PE Gleitplatte Type UGLPE

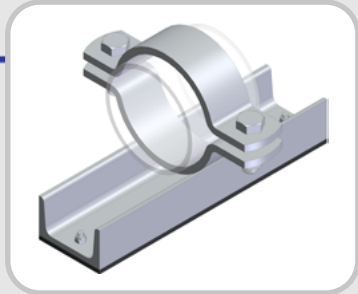
NW 50 - 1000

S235JR roh, S235JR galvanisch verzinkt, S235JR feuerverzinkt

Alle Preise exkl. Zinkzuschlag sowie Transport durch unseren Galvaniseur/Feuerverzinker.

Warengruppenrabatt: 3017

Artikel-Nr.	Bezeichnung	Preis €/1	Artikel-Nr.	Bezeichnung	Preis €/1	Artikel-Nr.	Bezeichnung	Preis €/1
38375	UGLPE 01 53	42,87	38406	UGLPE 01 53 gal.vz.	47,07	38437	UGLPE 01 53 fvz	51,77
38376	UGLPE 01 61	42,98	38407	UGLPE 01 61 gal.vz.	47,31	38438	UGLPE 01 61 fvz	52,03
38377	UGLPE 01 68	44,25	38408	UGLPE 01 68 gal.vz.	47,70	38439	UGLPE 01 68 fvz	52,47
38378	UGLPE 01 77	44,70	38409	UGLPE 01 77 gal.vz.	47,92	38440	UGLPE 01 77 fvz	52,71
38379	UGLPE 01 83	45,08	38410	UGLPE 01 83 gal.vz.	48,08	38441	UGLPE 01 83 fvz	52,88
38380	UGLPE 01 89	45,38	38411	UGLPE 01 89 gal.vz.	48,21	38442	UGLPE 01 89 fvz	53,02
38381	UGLPE 01 104	49,01	38412	UGLPE 01 104 gal.vz.	57,60	38443	UGLPE 01 104 fvz	63,36
38382	UGLPE 01 108	49,13	38413	UGLPE 01 108 gal.vz.	57,84	38444	UGLPE 01 108 fvz	63,62
38383	UGLPE 01 115	49,35	38414	UGLPE 01 115 gal.vz.	58,35	38445	UGLPE 01 115 fvz	64,19
38384	UGLPE 01 129	49,73	38415	UGLPE 01 129 gal.vz.	58,92	38446	UGLPE 01 129 fvz	64,80
38385	UGLPE 01 133	49,81	38416	UGLPE 01 133 gal.vz.	59,10	38447	UGLPE 01 133 fvz	65,01
38386	UGLPE 01 140	49,95	38417	UGLPE 01 140 gal.vz.	59,48	38448	UGLPE 01 140 fvz	65,42
38387	UGLPE 01 154	62,52	38418	UGLPE 01 154 gal.vz.	73,23	38449	UGLPE 01 154 fvz	80,55
38388	UGLPE 01 159	62,56	38419	UGLPE 01 159 gal.vz.	73,39	38450	UGLPE 01 159 fvz	80,73
38389	UGLPE 01 169	63,49	38420	UGLPE 01 169 gal.vz.	74,61	38451	UGLPE 01 169 fvz	82,06
38390	UGLPE 01 191	64,13	38421	UGLPE 01 191 gal.vz.	75,78	38452	UGLPE 01 191 fvz	83,36
38391	UGLPE 01 204	64,42	38422	UGLPE 01 204 gal.vz.	75,86	38453	UGLPE 01 204 fvz	83,43
38392	UGLPE 01 220	65,78	38423	UGLPE 01 220 gal.vz.	78,19	38454	UGLPE 01 220 fvz	86,01
38393	UGLPE 01 254	99,64	38424	UGLPE 01 254 gal.vz.	122,00	38455	UGLPE 01 254 fvz	134,19
38394	UGLPE 01 273	100,13	38425	UGLPE 01 273 gal.vz.	122,89	38456	UGLPE 01 273 fvz	135,18
38395	UGLPE 01 305	102,14	38426	UGLPE 01 305 gal.vz.	125,86	38457	UGLPE 01 305 fvz	138,45
38396	UGLPE 01 324	104,43	38427	UGLPE 01 324 gal.vz.	128,99	38458	UGLPE 01 324 fvz	141,87
38397	UGLPE 01 356	104,64	38428	UGLPE 01 356 gal.vz.	129,81	38459	UGLPE 01 356 fvz	142,78
38398	UGLPE 01 407	158,15	38429	UGLPE 01 407 gal.vz.	201,93	38460	UGLPE 01 407 fvz	222,12
38399	UGLPE 01 457	168,39	38430	UGLPE 01 457 gal.vz.	214,47	38461	UGLPE 01 457 fvz	235,91
38400	UGLPE 01 508	171,04	38431	UGLPE 01 508 gal.vz.	219,38	38462	UGLPE 01 508 fvz	241,31
38401	UGLPE 01 610	186,87				38463	UGLPE 01 610 fvz	269,06
38402	UGLPE 01 712	196,91				38464	UGLPE 01 712 fvz	285,51
38403	UGLPE 01 813	211,89				38465	UGLPE 01 813 fvz	307,96
38404	UGLPE 01 915	245,73				38466	UGLPE 01 915 fvz	357,80
38405	UGLPE 01 1016	251,35				38467	UGLPE 01 1016 fvz	370,11



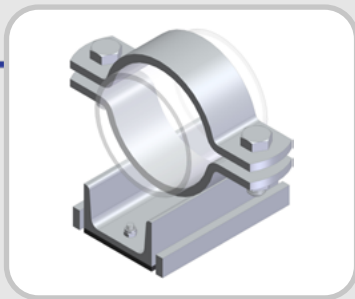
unisoliertes Gleitlager lang mit PE Gleitplatte Type UGLLPE NW 50 - 1000

S235JR roh, S235JR galvanisch verzinkt, S235JR feuerverzinkt

Alle Preise exkl. Zinkzuschlag sowie Transport durch unseren Galvaniseur/Feuerverzinker.

Warengruppenrabatt: 3017

Artikel-Nr.	Bezeichnung	Preis €/1	Artikel-Nr.	Bezeichnung	Preis €/1	Artikel-Nr.	Bezeichnung	Preis €/1
38468	UGLLPE 01 53	45,96	38499	UGLLPE 01 53 gal.vz.	52,47	38530	UGLLPE 01 53 fvz	57,70
38469	UGLLPE 01 61	46,06	38500	UGLLPE 01 61 gal.vz.	52,68	38531	UGLLPE 01 61 fvz	57,95
38470	UGLLPE 01 68	47,10	38501	UGLLPE 01 68 gal.vz.	52,80	38532	UGLLPE 01 68 fvz	58,08
38471	UGLLPE 01 77	48,67	38502	UGLLPE 01 77 gal.vz.	53,13	38533	UGLLPE 01 77 fvz	58,44
38472	UGLLPE 01 83	49,20	38503	UGLLPE 01 83 gal.vz.	53,70	38534	UGLLPE 01 83 fvz	59,07
38473	UGLLPE 01 89	50,25	38504	UGLLPE 01 89 gal.vz.	54,15	38535	UGLLPE 01 89 fvz	59,56
38474	UGLLPE 01 104	53,84	38505	UGLLPE 01 104 gal.vz.	66,08	38536	UGLLPE 01 104 fvz	72,67
38475	UGLLPE 01 108	54,75	38506	UGLLPE 01 108 gal.vz.	66,83	38537	UGLLPE 01 108 fvz	73,50
38476	UGLLPE 01 115	55,50	38507	UGLLPE 01 115 gal.vz.	67,62	38538	UGLLPE 01 115 fvz	74,37
38477	UGLLPE 01 129	56,22	38508	UGLLPE 01 129 gal.vz.	68,25	38539	UGLLPE 01 129 fvz	75,08
38478	UGLLPE 01 133	56,92	38509	UGLLPE 01 133 gal.vz.	68,88	38540	UGLLPE 01 133 fvz	75,77
38479	UGLLPE 01 140	57,67	38510	UGLLPE 01 140 gal.vz.	69,63	38541	UGLLPE 01 140 fvz	76,59
38480	UGLLPE 01 154	67,80	38511	UGLLPE 01 154 gal.vz.	83,01	38542	UGLLPE 01 154 fvz	91,31
38481	UGLLPE 01 159	67,89	38512	UGLLPE 01 159 gal.vz.	83,17	38543	UGLLPE 01 159 fvz	91,48
38482	UGLLPE 01 169	68,82	38513	UGLLPE 01 169 gal.vz.	84,39	38544	UGLLPE 01 169 fvz	92,82
38483	UGLLPE 01 191	69,45	38514	UGLLPE 01 191 gal.vz.	85,56	38545	UGLLPE 01 191 fvz	94,11
38484	UGLLPE 01 204	70,50	38515	UGLLPE 01 204 gal.vz.	86,70	38546	UGLLPE 01 204 fvz	95,37
38485	UGLLPE 01 220	71,10	38516	UGLLPE 01 220 gal.vz.	87,97	38547	UGLLPE 01 220 fvz	96,77
38486	UGLLPE 01 254	114,75	38517	UGLLPE 01 254 gal.vz.	147,65	38548	UGLLPE 01 254 fvz	162,41
38487	UGLLPE 01 273	115,22	38518	UGLLPE 01 273 gal.vz.	148,54	38549	UGLLPE 01 273 fvz	163,40
38488	UGLLPE 01 305	117,24	38519	UGLLPE 01 305 gal.vz.	151,51	38550	UGLLPE 01 305 fvz	166,66
38489	UGLLPE 01 324	119,53	38520	UGLLPE 01 324 gal.vz.	154,63	38551	UGLLPE 01 324 fvz	170,09
38490	UGLLPE 01 356	119,75	38521	UGLLPE 01 356 gal.vz.	155,46	38552	UGLLPE 01 356 fvz	171,00
38491	UGLLPE 01 407	183,76	38522	UGLLPE 01 407 gal.vz.	246,90	38553	UGLLPE 01 407 fvz	271,59
38492	UGLLPE 01 457	194,01	38523	UGLLPE 01 457 gal.vz.	259,44	38554	UGLLPE 01 457 fvz	285,38
38493	UGLLPE 01 508	196,66	38524	UGLLPE 01 508 gal.vz.	264,35	38555	UGLLPE 01 508 fvz	290,77
38494	UGLLPE 01 610	212,49				38556	UGLLPE 01 610 fvz	318,52
38495	UGLLPE 01 712	222,54				38557	UGLLPE 01 712 fvz	334,98
38496	UGLLPE 01 813	237,51				38558	UGLLPE 01 813 fvz	357,44
38497	UGLLPE 01 915	271,35				38559	UGLLPE 01 915 fvz	407,26
38498	UGLLPE 01 1016	276,98				38560	UGLLPE 01 1016 fvz	419,56



unisoliertes Führungslager mit PE Gleitplatte Type UFLPE

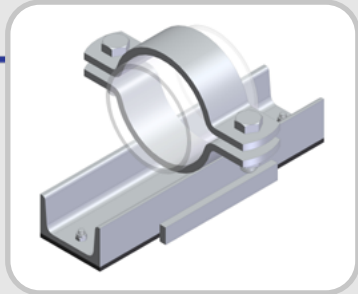
NW 50 - 1000

S235JR roh, S235JR galvanisch verzinkt, S235JR feuerverzinkt

Alle Preise exkl. Zinkzuschlag sowie Transport durch unseren Galvaniseur/Feuerverzinker.

Warengruppenrabatt: 3017

Artikel-Nr.	Bezeichnung	Preis €/1	Artikel-Nr.	Bezeichnung	Preis €/1	Artikel-Nr.	Bezeichnung	Preis €/1
38561	UFLPE 01 53	44,70	38592	UFLPE 01 53 gal.vz.	49,83	38623	UFLPE 01 53 fvz	54,81
38562	UFLPE 01 61	44,80	38593	UFLPE 01 61 gal.vz.	50,07	38624	UFLPE 01 61 fvz	55,06
38563	UFLPE 01 68	45,26	38594	UFLPE 01 68 gal.vz.	50,52	38625	UFLPE 01 68 fvz	55,56
38564	UFLPE 01 77	46,01	38595	UFLPE 01 77 gal.vz.	50,85	38626	UFLPE 01 77 fvz	55,94
38565	UFLPE 01 83	46,38	38596	UFLPE 01 83 gal.vz.	51,12	38627	UFLPE 01 83 fvz	56,22
38566	UFLPE 01 89	46,83	38597	UFLPE 01 89 gal.vz.	51,47	38628	UFLPE 01 89 fvz	56,61
38567	UFLPE 01 104	50,84	38598	UFLPE 01 104 gal.vz.	60,36	38629	UFLPE 01 104 fvz	66,39
38568	UFLPE 01 108	51,70	38599	UFLPE 01 108 gal.vz.	60,60	38630	UFLPE 01 108 fvz	66,66
38569	UFLPE 01 115	52,45	38600	UFLPE 01 115 gal.vz.	61,20	38631	UFLPE 01 115 fvz	67,32
38570	UFLPE 01 129	53,20	38601	UFLPE 01 129 gal.vz.	61,88	38632	UFLPE 01 129 fvz	68,06
38571	UFLPE 01 133	53,85	38602	UFLPE 01 133 gal.vz.	62,55	38633	UFLPE 01 133 fvz	68,81
38572	UFLPE 01 140	54,60	38603	UFLPE 01 140 gal.vz.	63,30	38634	UFLPE 01 140 fvz	69,63
38573	UFLPE 01 154	64,31	38604	UFLPE 01 154 gal.vz.	75,97	38635	UFLPE 01 154 fvz	83,56
38574	UFLPE 01 159	64,39	38605	UFLPE 01 159 gal.vz.	76,16	38636	UFLPE 01 159 fvz	83,76
38575	UFLPE 01 169	65,33	38606	UFLPE 01 169 gal.vz.	77,37	38637	UFLPE 01 169 fvz	85,09
38576	UFLPE 01 191	65,95	38607	UFLPE 01 191 gal.vz.	78,54	38638	UFLPE 01 191 fvz	86,39
38577	UFLPE 01 204	66,30	38608	UFLPE 01 204 gal.vz.	79,58	38639	UFLPE 01 204 fvz	87,53
38578	UFLPE 01 220	67,61	38609	UFLPE 01 220 gal.vz.	80,95	38640	UFLPE 01 220 fvz	89,04
38579	UFLPE 01 254	101,47	38610	UFLPE 01 254 gal.vz.	124,75	38641	UFLPE 01 254 fvz	137,22
38580	UFLPE 01 273	101,95	38611	UFLPE 01 273 gal.vz.	125,66	38642	UFLPE 01 273 fvz	138,21
38581	UFLPE 01 305	103,97	38612	UFLPE 01 305 gal.vz.	128,63	38643	UFLPE 01 305 fvz	141,48
38582	UFLPE 01 324	106,26	38613	UFLPE 01 324 gal.vz.	131,75	38644	UFLPE 01 324 fvz	144,91
38583	UFLPE 01 356	106,47	38614	UFLPE 01 356 gal.vz.	132,57	38645	UFLPE 01 356 fvz	145,81
38584	UFLPE 01 407	159,97	38615	UFLPE 01 407 gal.vz.	204,69	38646	UFLPE 01 407 fvz	225,15
38585	UFLPE 01 457	170,22	38616	UFLPE 01 457 gal.vz.	217,23	38647	UFLPE 01 457 fvz	238,95
38586	UFLPE 01 508	172,88	38617	UFLPE 01 508 gal.vz.	222,12	38648	UFLPE 01 508 fvz	244,32
38587	UFLPE 01 610	192,45				38649	UFLPE 01 610 fvz	279,93
38588	UFLPE 01 712	202,50				38650	UFLPE 01 712 fvz	296,38
38589	UFLPE 01 813	217,47				38651	UFLPE 01 813 fvz	318,86
38590	UFLPE 01 915	251,31				38652	UFLPE 01 915 fvz	368,67
38591	UFLPE 01 1016	256,94				38653	UFLPE 01 1016 fvz	381,00



unisoliertes Führungslager lang mit PE Gleitplatte Type UFLLPE

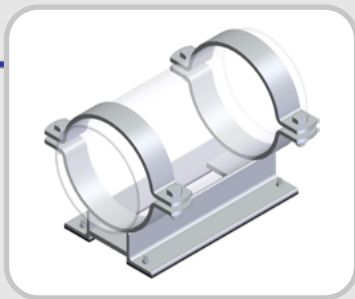
NW 50 - 1000

S235JR roh, S235JR galvanisch verzinkt, S235JR feuerverzinkt

Alle Preise exkl. Zinkzuschlag sowie Transport durch unseren Galvaniseur/Feuerverzinker.

Warengruppenrabatt: 3017

Artikel-Nr.	Bezeichnung	Preis €/1	Artikel-Nr.	Bezeichnung	Preis €/1	Artikel-Nr.	Bezeichnung	Preis €/1
38654	UFLLPE 01 53	47,79	38685	UFLLPE 01 53 gal.vz.	55,20	38715	UFLLPE 01 53 fvz	60,72
38655	UFLLPE 01 61	47,90	38686	UFLLPE 01 61 gal.vz.	55,44	38716	UFLLPE 01 61 fvz	60,98
38656	UFLLPE 01 68	48,34	39921	UFLLPE 01 68 gal.vz.	55,65	38717	UFLLPE 01 68 fvz	61,22
38657	UFLLPE 01 77	48,75	38687	UFLLPE 01 77 gal.vz.	55,89	38718	UFLLPE 01 77 fvz	61,47
38658	UFLLPE 01 83	49,17	38688	UFLLPE 01 83 gal.vz.	56,25	38719	UFLLPE 01 83 fvz	61,88
38659	UFLLPE 01 89	49,55	38689	UFLLPE 01 89 gal.vz.	56,77	38720	UFLLPE 01 89 fvz	62,45
38660	UFLLPE 01 104	55,66	38690	UFLLPE 01 104 gal.vz.	68,82	38721	UFLLPE 01 104 fvz	75,69
38661	UFLLPE 01 108	55,80	38691	UFLLPE 01 108 gal.vz.	69,06	38722	UFLLPE 01 108 fvz	75,96
38662	UFLLPE 01 115	56,55	38692	UFLLPE 01 115 gal.vz.	69,81	38723	UFLLPE 01 115 fvz	76,78
38663	UFLLPE 01 129	57,23	38693	UFLLPE 01 129 gal.vz.	70,65	38724	UFLLPE 01 129 fvz	77,72
38664	UFLLPE 01 133	58,05	38694	UFLLPE 01 133 gal.vz.	71,25	38725	UFLLPE 01 133 fvz	78,38
38665	UFLLPE 01 140	58,50	38695	UFLLPE 01 140 gal.vz.	71,70	38726	UFLLPE 01 140 fvz	78,87
38666	UFLLPE 01 154	69,63	38696	UFLLPE 01 154 gal.vz.	85,75	38727	UFLLPE 01 154 fvz	94,32
38667	UFLLPE 01 159	69,72	38697	UFLLPE 01 159 gal.vz.	85,94	38728	UFLLPE 01 159 fvz	94,52
38668	UFLLPE 01 169	70,65	38698	UFLLPE 01 169 gal.vz.	87,15	38729	UFLLPE 01 169 fvz	95,86
38669	UFLLPE 01 191	71,28	38699	UFLLPE 01 191 gal.vz.	88,32	38730	UFLLPE 01 191 fvz	97,14
38670	UFLLPE 01 204	72,00	38700	UFLLPE 01 204 gal.vz.	89,25	38731	UFLLPE 01 204 fvz	98,17
38671	UFLLPE 01 220	72,93	38701	UFLLPE 01 220 gal.vz.	90,73	38732	UFLLPE 01 220 fvz	99,80
38672	UFLLPE 01 254	116,58	38702	UFLLPE 01 254 gal.vz.	150,41	38733	UFLLPE 01 254 fvz	165,44
38673	UFLLPE 01 273	117,05	38703	UFLLPE 01 273 gal.vz.	151,31	38734	UFLLPE 01 273 fvz	166,43
38674	UFLLPE 01 305	119,07	38704	UFLLPE 01 305 gal.vz.	154,28	38735	UFLLPE 01 305 fvz	169,69
38675	UFLLPE 01 324	121,36	38705	UFLLPE 01 324 gal.vz.	157,40	38736	UFLLPE 01 324 fvz	173,13
38676	UFLLPE 01 356	121,58	38706	UFLLPE 01 356 gal.vz.	158,22	38737	UFLLPE 01 356 fvz	174,03
38677	UFLLPE 01 407	185,59	38707	UFLLPE 01 407 gal.vz.	249,66	38738	UFLLPE 01 407 fvz	274,62
38678	UFLLPE 01 457	195,84	38708	UFLLPE 01 457 gal.vz.	262,20	38739	UFLLPE 01 457 fvz	288,42
38679	UFLLPE 01 508	198,50	38709	UFLLPE 01 508 gal.vz.	267,09	38740	UFLLPE 01 508 fvz	293,79
38680	UFLLPE 01 610	218,07				38741	UFLLPE 01 610 fvz	329,40
38681	UFLLPE 01 712	228,12				38742	UFLLPE 01 712 fvz	345,86
38682	UFLLPE 01 813	243,09				38743	UFLLPE 01 813 fvz	368,32
38683	UFLLPE 01 915	276,93				38744	UFLLPE 01 915 fvz	418,14
38684	UFLLPE 01 1016	282,56				38745	UFLLPE 01 1016 fvz	430,44



Gleitlager mit PE Gleitplatte Type WGLPE NW 200 - 1000

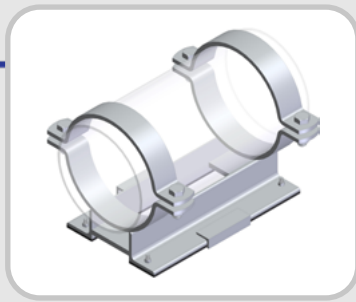
S235JR roh, S235JR galvanisch verzinkt, S235JR feuerverzinkt

Alle Preise exkl. Zinkzuschlag sowie Transport durch unseren Galvaniseur/Feuerverzinker.

Warengruppenrabatt: 3018

Artikel-Nr.	Bezeichnung	Preis €/1	Artikel-Nr.	Bezeichnung	Preis €/1
38746	WGLPE 01 204 55	158,01	38756	WGLPE 01 204 55 gal.vz.	186,04
38747	WGLPE 01 220 55	161,97	38757	WGLPE 01 220 55 gal.vz.	190,91
38748	WGLPE 01 254 55	170,61	38758	WGLPE 01 254 55 gal.vz.	207,39
38749	WGLPE 01 273 55	171,68	38759	WGLPE 01 273 55 gal.vz.	209,56
38750	WGLPE 01 305 55	184,25	38760	WGLPE 01 305 55 gal.vz.	229,62
38751	WGLPE 01 324 55	189,24	38761	WGLPE 01 324 55 gal.vz.	236,15
38752	WGLPE 01 356 55	189,42	38762	WGLPE 01 356 55 gal.vz.	238,29
38753	WGLPE 01 407 55	260,00	38763	WGLPE 01 407 55 gal.vz.	335,95
38754	WGLPE 01 457 55	281,02	38764	WGLPE 01 457 55 gal.vz.	362,10
38755	WGLPE 01 508 55	286,83	38765	WGLPE 01 508 55 gal.vz.	372,90
303502	WGLPE 01 610 55	329,99			
303503	WGLPE 01 712 55	350,55			
303504	WGLPE 01 813 55	381,06			
303505	WGLPE 01 915 55	420,25			
303506	WGLPE 01 1016 55	433,44			

Artikel-Nr.	Bezeichnung	Preis €/1
38766	WGLPE 01 204 55 fvz	204,65
38767	WGLPE 01 220 55 fvz	209,99
38768	WGLPE 01 254 55 fvz	228,12
38769	WGLPE 01 273 55 fvz	230,52
38770	WGLPE 01 305 55 fvz	252,57
38771	WGLPE 01 324 55 fvz	259,75
38772	WGLPE 01 356 55 fvz	262,11
38773	WGLPE 01 407 55 fvz	369,54
38774	WGLPE 01 457 55 fvz	398,31
38775	WGLPE 01 508 55 fvz	410,19
303512	WGLPE 01 610 55 fvz	495,09
303513	WGLPE 01 712 55 fvz	530,09
303514	WGLPE 01 813 55 fvz	576,72
303515	WGLPE 01 915 55 fvz	645,03
303516	WGLPE 01 1016 55 fvz	675,03



Führungslager mit PE Gleitplatte Type WFLPE NW 200 - 1000

S235JR roh, S235JR galvanisch verzinkt, S235JR feuerverzinkt

Alle Preise exkl. Zinkzuschlag sowie Transport durch unseren Galvaniseur/Feuerverzinker.

Warengruppenrabatt: 3018

Artikel-Nr.	Bezeichnung	Preis €/1
38776	WFLPE 01 204 55	160,32
38777	WFLPE 01 220 55	164,28
38778	WFLPE 01 254 55	172,92
38779	WFLPE 01 273 55	173,99
38780	WFLPE 01 305 55	186,56
38781	WFLPE 01 324 55	191,55
38782	WFLPE 01 356 55	191,72
38783	WFLPE 01 407 55	262,31
38784	WFLPE 01 457 55	283,33
38785	WFLPE 01 508 55	289,15
303517	WFLPE 01 610 55	336,15
303518	WFLPE 01 712 55	356,71
303519	WFLPE 01 813 55	387,23
303520	WFLPE 01 915 55	426,42
303521	WFLPE 01 1016 55	439,56

Artikel-Nr.	Bezeichnung	Preis €/1
38786	WFLPE 01 204 55 gal.vz.	189,48
38787	WFLPE 01 220 55 gal.vz.	194,34
38788	WFLPE 01 254 55 gal.vz.	210,82
38789	WFLPE 01 273 55 gal.vz.	212,88
38790	WFLPE 01 305 55 gal.vz.	233,07
38791	WFLPE 01 324 55 gal.vz.	239,58
38792	WFLPE 01 356 55 gal.vz.	241,72
38793	WFLPE 01 407 55 gal.vz.	339,39
38794	WFLPE 01 457 55 gal.vz.	365,54
38795	WFLPE 01 508 55 gal.vz.	376,33

Artikel-Nr.	Bezeichnung	Preis €/1
38796	WFLPE 01 204 55 fvz	208,43
38797	WFLPE 01 220 55 fvz	213,76
38798	WFLPE 01 254 55 fvz	231,90
38799	WFLPE 01 273 55 fvz	234,16
38800	WFLPE 01 305 55 fvz	256,37
38801	WFLPE 01 324 55 fvz	263,54
38802	WFLPE 01 356 55 fvz	265,89
38803	WFLPE 01 407 55 fvz	373,32
38804	WFLPE 01 457 55 fvz	402,07
38805	WFLPE 01 508 55 fvz	413,95
303527	WFLPE 01 610 55 fvz	503,65
303528	WFLPE 01 712 55 fvz	538,61
303529	WFLPE 01 813 55 fvz	585,43
303530	WFLPE 01 915 55 fvz	653,60
303531	WFLPE 01 1016 55 fvz	683,53



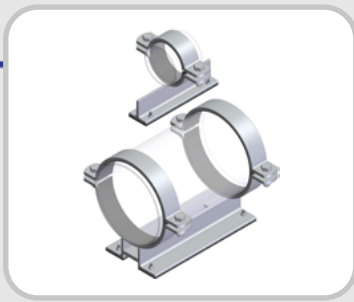
Schalenblech Gleitlager Type SBG NW 300 - 1000
 S235JR roh
 Warengruppenrabatt: 3012

Artikel-Nr.	Bezeichnung	Preis €/1
30806	SBG 01 324	48,54
30807	SBG 01 356	49,44
30808	SBG 01 407	50,82
30809	SBG 01 508	54,03
30810	SBG 01 610	56,76
30811	SBG 01 712	69,12
30812	SBG 01 813	77,37
30813	SBG 01 915	81,96
30814	SBG 01 1016	92,94



Schalenblech Führungslager Type SBF NW 300 - 1000
 S235JR roh
 Warengruppenrabatt: 3012

Artikel-Nr.	Bezeichnung	Preis €/1
30815	SBF 01 324	59,97
30816	SBF 01 356	61,35
30817	SBF 01 407	71,43
30818	SBF 01 508	74,64
30819	SBF 01 610	132,78
30820	SBF 01 712	148,35
30821	SBF 01 813	189,99
30822	SBF 01 915	194,58
30823	SBF 01 1016	205,56



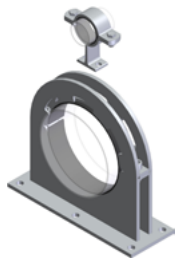
Gleitlager PE Type GLKU NW 50 - 600
S235JR roh
Warengruppenrabatt: 3014

Artikel-Nr.	Bezeichnung	Preis €/1
92200	GLKU 01 63	lt. Anfrage
92201	GLKU 01 75	lt. Anfrage
92202	GLKU 01 90	lt. Anfrage
92203	GLKU 01 110	lt. Anfrage
92204	GLKU 01 125	lt. Anfrage
92205	GLKU 01 140	lt. Anfrage
92206	GLKU 01 160	lt. Anfrage
92207	GLKU 01 180	lt. Anfrage
92208	GLKU 01 200	lt. Anfrage
92209	GLKU 01 225	lt. Anfrage
92210	GLKU 01 250	lt. Anfrage
92211	GLKU 01 280	lt. Anfrage
92212	GLKU 01 315	lt. Anfrage
92213	GLKU 01 355	lt. Anfrage
92214	GLKU 01 400	lt. Anfrage
92215	GLKU 01 450	lt. Anfrage
92216	GLKU 01 500	lt. Anfrage
92217	GLKU 01 560	lt. Anfrage
92218	GLKU 01 630	lt. Anfrage



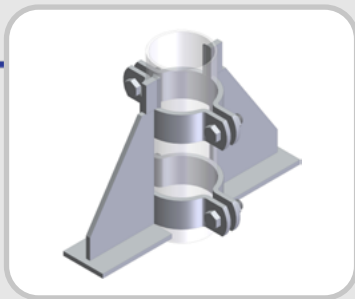
Führungslager PE Type FLKU NW 50 - 600
 S235JR roh
 Warengruppenrabatt: 3014

Artikel-Nr.	Bezeichnung	Preis €/1
92057	FLKU 01 63	lt. Anfrage
92058	FLKU 01 75	lt. Anfrage
92059	FLKU 01 90	lt. Anfrage
92060	FLKU 01 110	lt. Anfrage
92061	FLKU 01 125	lt. Anfrage
92062	FLKU 01 140	lt. Anfrage
92063	FLKU 01 160	lt. Anfrage
92064	FLKU 01 180	lt. Anfrage
92065	FLKU 01 200	lt. Anfrage
92066	FLKU 01 225	lt. Anfrage
92067	FLKU 01 250	lt. Anfrage
92068	FLKU 01 280	lt. Anfrage
92069	FLKU 01 315	lt. Anfrage
92070	FLKU 01 355	lt. Anfrage
92071	FLKU 01 400	lt. Anfrage
92072	FLKU 01 450	lt. Anfrage
92073	FLKU 01 500	lt. Anfrage
92074	FLKU 01 560	lt. Anfrage
92075	FLKU 01 630	lt. Anfrage



Festpunkt PE Type FPKU NW 50 - 600
S235JR roh
Warengruppenrabatt: 3014

Artikel-Nr.	Bezeichnung	Preis €/1
92038	FPKU 01 63	lt. Anfrage
92039	FPKU 01 75	lt. Anfrage
92040	FPKU 01 90	lt. Anfrage
92041	FPKU 01 110	lt. Anfrage
92042	FPKU 01 125	lt. Anfrage
92043	FPKU 01 140	lt. Anfrage
92044	FPKU 01 160	lt. Anfrage
92045	FPKU 01 180	lt. Anfrage
92046	FPKU 01 200	lt. Anfrage
92047	FPKU 01 225	lt. Anfrage
92048	FPKU 01 250	lt. Anfrage
92049	FPKU 01 280	lt. Anfrage
92050	FPKU 01 315	lt. Anfrage
92051	FPKU 01 355	lt. Anfrage
92052	FPKU 01 400	lt. Anfrage
92053	FPKU 01 450	lt. Anfrage
92054	FPKU 01 500	lt. Anfrage
92055	FPKU 01 560	lt. Anfrage
92056	FPKU 01 630	lt. Anfrage



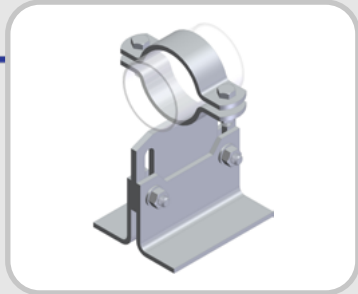
Tragpratze Type TP NW 15 - 1000

S235JR roh, S235JR galvanisch verzinkt, S235JR feuerverzinkt

Alle Preise exkl. Zinkzuschlag sowie Transport durch unseren Galvaniseur/Feuerverzinker.

Warengruppenrabatt: 3013

Artikel-Nr.	Bezeichnung	Preis €/1	Artikel-Nr.	Bezeichnung	Preis €/1	Artikel-Nr.	Bezeichnung	Preis €/1
30900	TP 01 22	127,47	30824	TP 01 22 gal.vz.	138,72	30861	TP 01 22 fvz	139,97
30901	TP 01 27	127,53	30825	TP 01 27 gal.vz.	138,82	30862	TP 01 27 fvz	140,09
30902	TP 01 34	127,67	30826	TP 01 34 gal.vz.	139,13	30863	TP 01 34 fvz	140,38
30903	TP 01 43	127,80	30827	TP 01 43 gal.vz.	139,35	30864	TP 01 43 fvz	140,55
30904	TP 01 49	127,92	30828	TP 01 49 gal.vz.	139,62	30865	TP 01 49 fvz	140,88
30905	TP 01 53	129,48	30829	TP 01 53 gal.vz.	143,16	30866	TP 01 53 fvz	144,75
30906	TP 01 61	129,87	30830	TP 01 61 gal.vz.	143,75	30867	TP 01 61 fvz	145,35
30907	TP 01 68	130,08	30831	TP 01 68 gal.vz.	144,12	30868	TP 01 68 fvz	145,72
30910	TP 01 77	130,37	30832	TP 01 77 gal.vz.	144,56	30869	TP 01 77 fvz	146,18
30911	TP 01 83	130,62	30833	TP 01 83 gal.vz.	145,19	30870	TP 01 83 fvz	146,82
30912	TP 01 89	130,74	30834	TP 01 89 gal.vz.	145,46	30871	TP 01 89 fvz	147,09
30913	TP 01 104	138,71	30835	TP 01 104 gal.vz.	158,66	30872	TP 01 104 fvz	161,53
30914	TP 01 108	138,96	30836	TP 01 108 gal.vz.	159,13	30873	TP 01 108 fvz	162,03
30915	TP 01 115	139,50	30837	TP 01 115 gal.vz.	160,80	30874	TP 01 115 fvz	162,90
30916	TP 01 129	140,16	30838	TP 01 129 gal.vz.	161,34	30875	TP 01 129 fvz	164,28
30917	TP 01 133	140,34	30839	TP 01 133 gal.vz.	161,69	30876	TP 01 133 fvz	164,64
30918	TP 01 140	140,61	30840	TP 01 140 gal.vz.	162,47	30877	TP 01 140 fvz	165,44
30919	TP 01 154	142,50	30841	TP 01 154 gal.vz.	165,13	30878	TP 01 154 fvz	168,15
30920	TP 01 159	142,68	30842	TP 01 159 gal.vz.	165,48	30879	TP 01 159 fvz	168,50
30921	TP 01 169	144,56	30843	TP 01 169 gal.vz.	167,93	30880	TP 01 169 fvz	170,97
30922	TP 01 191	334,23	30844	TP 01 191 gal.vz.	392,16	30881	TP 01 191 fvz	396,87
30923	TP 01 204	334,41	30845	TP 01 204 gal.vz.	392,34	30882	TP 01 204 fvz	397,10
30924	TP 01 220	337,53	30846	TP 01 220 gal.vz.	397,05	30883	TP 01 220 fvz	401,83
30926	TP 01 254	346,26	30848	TP 01 254 gal.vz.	412,77	30885	TP 01 254 fvz	420,05
30927	TP 01 273	347,08	30849	TP 01 273 gal.vz.	414,33	30886	TP 01 273 fvz	421,65
30928	TP 01 305	351,45	30850	TP 01 305 gal.vz.	420,81	30887	TP 01 305 fvz	428,22
30929	TP 01 324	355,38	30851	TP 01 324 gal.vz.	425,36	30888	TP 01 324 fvz	432,80
30930	TP 01 356	356,10	30852	TP 01 356 gal.vz.	428,73	30889	TP 01 356 fvz	436,29
30931	TP 01 407	404,73	30853	TP 01 407 gal.vz.	547,00	30890	TP 01 407 fvz	558,72
30932	TP 01 457	425,48	30854	TP 01 457 gal.vz.	572,49	30891	TP 01 457 fvz	584,45
30933	TP 01 508	430,33	30855	TP 01 508 gal.vz.	581,65	30892	TP 01 508 fvz	593,82
30934	TP 01 610	590,50				30893	TP 01 610 fvz	738,81
30935	TP 01 712	609,55				30894	TP 01 712 fvz	767,76
30936	TP 01 813	648,83				30895	TP 01 813 fvz	824,46
30937	TP 01 915	678,84				30896	TP 01 915 fvz	865,88
30938	TP 01 1016	691,05				30897	TP 01 1016 fvz	890,17



höhenverstellbares Gleitlager Type HGL NW 15 - 200

h = 60 - 90

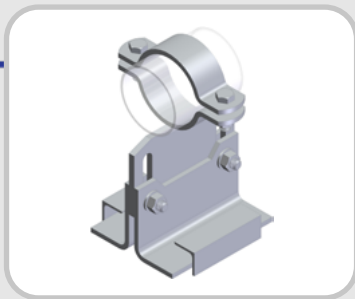
S235JR roh, S235JR galvanisch verzinkt, S235JR feuerverzinkt

Alle Preise exkl. Zinkzuschlag sowie Transport durch unseren Galvaniseur/Feuerverzinker.

Warengruppenrabatt: 3010

Artikel-Nr.	Bezeichnung	Preis €/1	Artikel-Nr.	Bezeichnung	Preis €/1
38806	HGL 01 22 60-90	lt. Anfrage	38913	HGL 01 22 60-90 gal.vz.	lt. Anfrage
38807	HGL 01 27 60-90	lt. Anfrage	38914	HGL 01 27 60-90 gal.vz.	lt. Anfrage
38808	HGL 01 34 60-90	lt. Anfrage	38915	HGL 01 34 60-90 gal.vz.	lt. Anfrage
38809	HGL 01 43 60-90	lt. Anfrage	38916	HGL 01 43 60-90 gal.vz.	lt. Anfrage
38810	HGL 01 49 60-90	lt. Anfrage	38917	HGL 01 49 60-90 gal.vz.	lt. Anfrage
38811	HGL 01 53 60-90	lt. Anfrage	38918	HGL 01 53 60-90 gal.vz.	lt. Anfrage
38812	HGL 01 61 60-90	lt. Anfrage	38919	HGL 01 61 60-90 gal.vz.	lt. Anfrage
38813	HGL 01 68 60-90	lt. Anfrage	38920	HGL 01 68 60-90 gal.vz.	lt. Anfrage
38814	HGL 01 77 60-90	lt. Anfrage	38921	HGL 01 77 60-90 gal.vz.	lt. Anfrage
38815	HGL 01 83 60-90	lt. Anfrage	38922	HGL 01 83 60-90 gal.vz.	lt. Anfrage
38816	HGL 01 89 60-90	lt. Anfrage	38923	HGL 01 89 60-90 gal.vz.	lt. Anfrage
38817	HGL 01 104 60-90	lt. Anfrage	38924	HGL 01 104 60-90 gal.vz.	lt. Anfrage
38818	HGL 01 108 60-90	lt. Anfrage	38925	HGL 01 108 60-90 gal.vz.	lt. Anfrage
38819	HGL 01 115 60-90	lt. Anfrage	38926	HGL 01 115 60-90 gal.vz.	lt. Anfrage
38820	HGL 01 129 60-90	lt. Anfrage	38927	HGL 01 129 60-90 gal.vz.	lt. Anfrage
38821	HGL 01 133 60-90	lt. Anfrage	38928	HGL 01 133 60-90 gal.vz.	lt. Anfrage
38822	HGL 01 140 60-90	lt. Anfrage	38929	HGL 01 140 60-90 gal.vz.	lt. Anfrage
38823	HGL 01 154 60-90	lt. Anfrage	38930	HGL 01 154 60-90 gal.vz.	lt. Anfrage
38824	HGL 01 159 60-90	lt. Anfrage	38931	HGL 01 159 60-90 gal.vz.	lt. Anfrage
38825	HGL 01 169 60-90	lt. Anfrage	38932	HGL 01 169 60-90 gal.vz.	lt. Anfrage
38826	HGL 01 191 60-90	lt. Anfrage	38933	HGL 01 191 60-90 gal.vz.	lt. Anfrage
38827	HGL 01 204 60-90	lt. Anfrage	38934	HGL 01 204 60-90 gal.vz.	lt. Anfrage
38828	HGL 01 220 60-90	lt. Anfrage	38935	HGL 01 220 60-90 gal.vz.	lt. Anfrage

Artikel-Nr.	Bezeichnung	Preis €/1
38949	HGL 01 22 60-90 fvz	lt. Anfrage
38950	HGL 01 27 60-90 fvz	lt. Anfrage
38951	HGL 01 34 60-90 fvz	lt. Anfrage
38952	HGL 01 43 60-90 fvz	lt. Anfrage
38953	HGL 01 49 60-90 fvz	lt. Anfrage
38954	HGL 01 53 60-90 fvz	lt. Anfrage
38955	HGL 01 61 60-90 fvz	lt. Anfrage
38956	HGL 01 68 60-90 fvz	lt. Anfrage
38957	HGL 01 77 60-90 fvz	lt. Anfrage
38958	HGL 01 83 60-90 fvz	lt. Anfrage
38959	HGL 01 89 60-90 fvz	lt. Anfrage
38960	HGL 01 104 60-90 fvz	lt. Anfrage
38961	HGL 01 108 60-90 fvz	lt. Anfrage
38962	HGL 01 115 60-90 fvz	lt. Anfrage
38963	HGL 01 129 60-90 fvz	lt. Anfrage
38964	HGL 01 133 60-90 fvz	lt. Anfrage
38965	HGL 01 140 60-90 fvz	lt. Anfrage
38966	HGL 01 154 60-90 fvz	lt. Anfrage
38967	HGL 01 159 60-90 fvz	lt. Anfrage
38968	HGL 01 169 60-90 fvz	lt. Anfrage
38969	HGL 01 191 60-90 fvz	lt. Anfrage
38970	HGL 01 204 60-90 fvz	lt. Anfrage
38971	HGL 01 220 60-90 fvz	lt. Anfrage



höhenverstellbares Führungslager Type HFL NW 15 - 200

h = 60 - 90

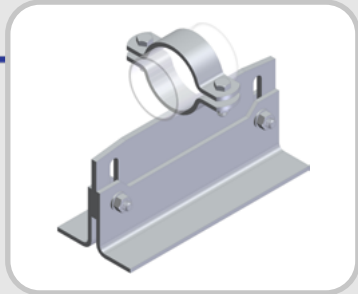
S235JR roh, S235JR galvanisch verzinkt, S235JR feuerverzinkt

Alle Preise exkl. Zinkzuschlag sowie Transport durch unseren Galvaniseur/Feuerverzinker.

Warengruppenrabatt: 3010

Artikel-Nr.	Bezeichnung	Preis €/1	Artikel-Nr.	Bezeichnung	Preis €/1
38842	HFL 01 22 60-90	lt. Anfrage	38985	HFL 01 22 60-90 gal.vz.	lt. Anfrage
38843	HFL 01 27 60-90	lt. Anfrage	38986	HFL 01 27 60-90 gal.vz.	lt. Anfrage
38844	HFL 01 34 60-90	lt. Anfrage	38987	HFL 01 34 60-90 gal.vz.	lt. Anfrage
38845	HFL 01 43 60-90	lt. Anfrage	38988	HFL 01 43 60-90 gal.vz.	lt. Anfrage
38846	HFL 01 49 60-90	lt. Anfrage	38989	HFL 01 49 60-90 gal.vz.	lt. Anfrage
38847	HFL 01 53 60-90	lt. Anfrage	38990	HFL 01 53 60-90 gal.vz.	lt. Anfrage
38848	HFL 01 61 60-90	lt. Anfrage	38991	HFL 01 61 60-90 gal.vz.	lt. Anfrage
38849	HFL 01 68 60-90	lt. Anfrage	38992	HFL 01 68 60-90 gal.vz.	lt. Anfrage
38850	HFL 01 77 60-90	lt. Anfrage	38993	HFL 01 77 60-90 gal.vz.	lt. Anfrage
38851	HFL 01 83 60-90	lt. Anfrage	38994	HFL 01 83 60-90 gal.vz.	lt. Anfrage
38852	HFL 01 89 60-90	lt. Anfrage	38995	HFL 01 89 60-90 gal.vz.	lt. Anfrage
38853	HFL 01 104 60-90	lt. Anfrage	38996	HFL 01 104 60-90 gal.vz.	lt. Anfrage
38854	HFL 01 108 60-90	lt. Anfrage	38997	HFL 01 108 60-90 gal.vz.	lt. Anfrage
38855	HFL 01 115 60-90	lt. Anfrage	38998	HFL 01 115 60-90 gal.vz.	lt. Anfrage
38856	HFL 01 129 60-90	lt. Anfrage	38999	HFL 01 129 60-90 gal.vz.	lt. Anfrage
38857	HFL 01 133 60-90	lt. Anfrage	39000	HFL 01 133 60-90 gal.vz.	lt. Anfrage
38858	HFL 01 140 60-90	lt. Anfrage	39001	HFL 01 140 60-90 gal.vz.	lt. Anfrage
38859	HFL 01 154 60-90	lt. Anfrage	39002	HFL 01 154 60-90 gal.vz.	lt. Anfrage
38860	HFL 01 159 60-90	lt. Anfrage	39003	HFL 01 159 60-90 gal.vz.	lt. Anfrage
38861	HFL 01 169 60-90	lt. Anfrage	39004	HFL 01 169 60-90 gal.vz.	lt. Anfrage
38862	HFL 01 191 60-90	lt. Anfrage	39005	HFL 01 191 60-90 gal.vz.	lt. Anfrage
38863	HFL 01 204 60-90	lt. Anfrage	39006	HFL 01 204 60-90 gal.vz.	lt. Anfrage
38864	HFL 01 220 60-90	lt. Anfrage	39007	HFL 01 220 60-90 gal.vz.	lt. Anfrage

Artikel-Nr.	Bezeichnung	Preis €/1
39021	HFL 01 22 60-90 fvz	lt. Anfrage
39022	HFL 01 27 60-90 fvz	lt. Anfrage
39023	HFL 01 34 60-90 fvz	lt. Anfrage
39024	HFL 01 43 60-90 fvz	lt. Anfrage
39025	HFL 01 49 60-90 fvz	lt. Anfrage
39026	HFL 01 53 60-90 fvz	lt. Anfrage
39027	HFL 01 61 60-90 fvz	lt. Anfrage
39028	HFL 01 68 60-90 fvz	lt. Anfrage
39029	HFL 01 77 60-90 fvz	lt. Anfrage
39030	HFL 01 83 60-90 fvz	lt. Anfrage
39031	HFL 01 89 60-90 fvz	lt. Anfrage
39032	HFL 01 104 60-90 fvz	lt. Anfrage
39033	HFL 01 108 60-90 fvz	lt. Anfrage
39034	HFL 01 115 60-90 fvz	lt. Anfrage
39035	HFL 01 129 60-90 fvz	lt. Anfrage
39036	HFL 01 133 60-90 fvz	lt. Anfrage
39037	HFL 01 140 60-90 fvz	lt. Anfrage
39038	HFL 01 154 60-90 fvz	lt. Anfrage
39039	HFL 01 159 60-90 fvz	lt. Anfrage
39040	HFL 01 169 60-90 fvz	lt. Anfrage
39041	HFL 01 191 60-90 fvz	lt. Anfrage
39042	HFL 01 204 60-90 fvz	lt. Anfrage
39043	HFL 01 220 60-90 fvz	lt. Anfrage



höhenverstellbares Gleitlager lang Type HGLL NW 15 - 200

h = 60 - 90

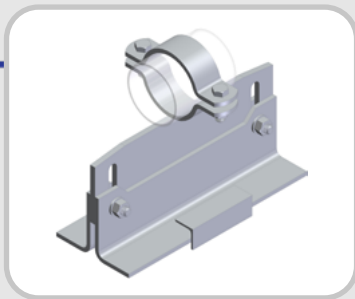
S235JR roh, S235JR galvanisch verzinkt, S235JR feuerverzinkt

Alle Preise exkl. Zinkzuschlag sowie Transport durch unseren Galvaniseur/Feuerverzinker.

Warengruppenrabatt: 3010

Artikel-Nr.	Bezeichnung	Preis €/1	Artikel-Nr.	Bezeichnung	Preis €/1
39129	HGLL 01 22 60-90	lt. Anfrage	39165	HGLL 01 22 60-90 gal.vz.	lt. Anfrage
39130	HGLL 01 27 60-90	lt. Anfrage	39166	HGLL 01 27 60-90 gal.vz.	lt. Anfrage
39131	HGLL 01 34 60-90	lt. Anfrage	39167	HGLL 01 34 60-90 gal.vz.	lt. Anfrage
39132	HGLL 01 43 60-90	lt. Anfrage	39168	HGLL 01 43 60-90 gal.vz.	lt. Anfrage
39133	HGLL 01 49 60-90	lt. Anfrage	39169	HGLL 01 49 60-90 gal.vz.	lt. Anfrage
39134	HGLL 01 53 60-90	lt. Anfrage	39170	HGLL 01 53 60-90 gal.vz.	lt. Anfrage
39135	HGLL 01 61 60-90	lt. Anfrage	39171	HGLL 01 61 60-90 gal.vz.	lt. Anfrage
39136	HGLL 01 68 60-90	lt. Anfrage	39172	HGLL 01 68 60-90 gal.vz.	lt. Anfrage
39137	HGLL 01 77 60-90	lt. Anfrage	39173	HGLL 01 77 60-90 gal.vz.	lt. Anfrage
39138	HGLL 01 83 60-90	lt. Anfrage	39174	HGLL 01 83 60-90 gal.vz.	lt. Anfrage
39139	HGLL 01 89 60-90	lt. Anfrage	39175	HGLL 01 89 60-90 gal.vz.	lt. Anfrage
39140	HGLL 01 104 60-90	lt. Anfrage	39176	HGLL 01 104 60-90 gal.vz.	lt. Anfrage
39141	HGLL 01 108 60-90	lt. Anfrage	39177	HGLL 01 108 60-90 gal.vz.	lt. Anfrage
39142	HGLL 01 115 60-90	lt. Anfrage	39178	HGLL 01 115 60-90 gal.vz.	lt. Anfrage
39143	HGLL 01 129 60-90	lt. Anfrage	39179	HGLL 01 129 60-90 gal.vz.	lt. Anfrage
39144	HGLL 01 133 60-90	lt. Anfrage	39180	HGLL 01 133 60-90 gal.vz.	lt. Anfrage
39145	HGLL 01 140 60-90	lt. Anfrage	39181	HGLL 01 140 60-90 gal.vz.	lt. Anfrage
39146	HGLL 01 154 60-90	lt. Anfrage	39182	HGLL 01 154 60-90 gal.vz.	lt. Anfrage
39147	HGLL 01 159 60-90	lt. Anfrage	39183	HGLL 01 159 60-90 gal.vz.	lt. Anfrage
39148	HGLL 01 169 60-90	lt. Anfrage	39184	HGLL 01 169 60-90 gal.vz.	lt. Anfrage
39149	HGLL 01 191 60-90	lt. Anfrage	39185	HGLL 01 191 60-90 gal.vz.	lt. Anfrage
39150	HGLL 01 204 60-90	lt. Anfrage	39186	HGLL 01 204 60-90 gal.vz.	lt. Anfrage
39151	HGLL 01 220 60-90	lt. Anfrage	39187	HGLL 01 220 60-90 gal.vz.	lt. Anfrage

Artikel-Nr.	Bezeichnung	Preis €/1
39201	HGLL 01 22 60-90 fvz	lt. Anfrage
39202	HGLL 01 27 60-90 fvz	lt. Anfrage
39203	HGLL 01 34 60-90 fvz	lt. Anfrage
39204	HGLL 01 43 60-90 fvz	lt. Anfrage
39205	HGLL 01 49 60-90 fvz	lt. Anfrage
39206	HGLL 01 53 60-90 fvz	lt. Anfrage
39207	HGLL 01 61 60-90 fvz	lt. Anfrage
39208	HGLL 01 68 60-90 fvz	lt. Anfrage
39209	HGLL 01 77 60-90 fvz	lt. Anfrage
39210	HGLL 01 83 60-90 fvz	lt. Anfrage
39211	HGLL 01 89 60-90 fvz	lt. Anfrage
39212	HGLL 01 104 60-90 fvz	lt. Anfrage
39213	HGLL 01 108 60-90 fvz	lt. Anfrage
39214	HGLL 01 115 60-90 fvz	lt. Anfrage
39215	HGLL 01 129 60-90 fvz	lt. Anfrage
39216	HGLL 01 133 60-90 fvz	lt. Anfrage
39217	HGLL 01 140 60-90 fvz	lt. Anfrage
39218	HGLL 01 154 60-90 fvz	lt. Anfrage
39219	HGLL 01 159 60-90 fvz	lt. Anfrage
39220	HGLL 01 169 60-90 fvz	lt. Anfrage
39221	HGLL 01 191 60-90 fvz	lt. Anfrage
39222	HGLL 01 204 60-90 fvz	lt. Anfrage
39223	HGLL 01 220 60-90 fvz	lt. Anfrage



höhenverstellbares Führungslager lang Type HFLL NW 15 - 200

h = 60 - 90

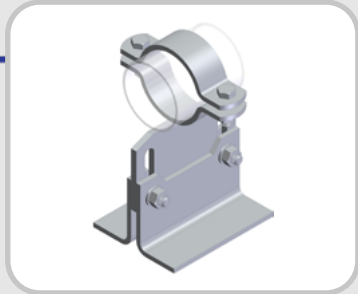
S235JR roh, S235JR galvanisch verzinkt, S235JR feuerverzinkt

Alle Preise exkl. Zinkzuschlag sowie Transport durch unseren Galvaniseur/Feuerverzinker.

Warengruppenrabatt: 3010

Artikel-Nr.	Bezeichnung	Preis €/1	Artikel-Nr.	Bezeichnung	Preis €/1
39237	HFL 01 22 60-90	lt. Anfrage	39273	HFL 01 22 60-90 gal.vz.	lt. Anfrage
39238	HFL 01 27 60-90	lt. Anfrage	39274	HFL 01 27 60-90 gal.vz.	lt. Anfrage
39239	HFL 01 34 60-90	lt. Anfrage	39275	HFL 01 34 60-90 gal.vz.	lt. Anfrage
39240	HFL 01 43 60-90	lt. Anfrage	39276	HFL 01 43 60-90 gal.vz.	lt. Anfrage
39241	HFL 01 49 60-90	lt. Anfrage	39277	HFL 01 49 60-90 gal.vz.	lt. Anfrage
39242	HFL 01 53 60-90	lt. Anfrage	39278	HFL 01 53 60-90 gal.vz.	lt. Anfrage
39243	HFL 01 61 60-90	lt. Anfrage	39279	HFL 01 61 60-90 gal.vz.	lt. Anfrage
39244	HFL 01 68 60-90	lt. Anfrage	39280	HFL 01 68 60-90 gal.vz.	lt. Anfrage
39245	HFL 01 77 60-90	lt. Anfrage	39281	HFL 01 77 60-90 gal.vz.	lt. Anfrage
39246	HFL 01 83 60-90	lt. Anfrage	39282	HFL 01 83 60-90 gal.vz.	lt. Anfrage
39247	HFL 01 89 60-90	lt. Anfrage	39283	HFL 01 89 60-90 gal.vz.	lt. Anfrage
39248	HFL 01 104 60-90	lt. Anfrage	39284	HFL 01 104 60-90 gal.vz.	lt. Anfrage
39249	HFL 01 108 60-90	lt. Anfrage	39285	HFL 01 108 60-90 gal.vz.	lt. Anfrage
39250	HFL 01 115 60-90	lt. Anfrage	39286	HFL 01 115 60-90 gal.vz.	lt. Anfrage
39251	HFL 01 129 60-90	lt. Anfrage	39287	HFL 01 129 60-90 gal.vz.	lt. Anfrage
39252	HFL 01 133 60-90	lt. Anfrage	39288	HFL 01 133 60-90 gal.vz.	lt. Anfrage
39253	HFL 01 140 60-90	lt. Anfrage	39289	HFL 01 140 60-90 gal.vz.	lt. Anfrage
39254	HFL 01 154 60-90	lt. Anfrage	39290	HFL 01 154 60-90 gal.vz.	lt. Anfrage
39255	HFL 01 159 60-90	lt. Anfrage	39291	HFL 01 159 60-90 gal.vz.	lt. Anfrage
39256	HFL 01 169 60-90	lt. Anfrage	39292	HFL 01 169 60-90 gal.vz.	lt. Anfrage
39257	HFL 01 191 60-90	lt. Anfrage	39293	HFL 01 191 60-90 gal.vz.	lt. Anfrage
39258	HFL 01 204 60-90	lt. Anfrage	39294	HFL 01 204 60-90 gal.vz.	lt. Anfrage
39259	HFL 01 220 60-90	lt. Anfrage	39295	HFL 01 220 60-90 gal.vz.	lt. Anfrage

Artikel-Nr.	Bezeichnung	Preis €/1
39309	HFL 01 22 60-90 fvz	lt. Anfrage
39310	HFL 01 27 60-90 fvz	lt. Anfrage
39311	HFL 01 34 60-90 fvz	lt. Anfrage
39312	HFL 01 43 60-90 fvz	lt. Anfrage
39313	HFL 01 49 60-90 fvz	lt. Anfrage
39314	HFL 01 53 60-90 fvz	lt. Anfrage
39315	HFL 01 61 60-90 fvz	lt. Anfrage
39316	HFL 01 68 60-90 fvz	lt. Anfrage
39317	HFL 01 77 60-90 fvz	lt. Anfrage
39318	HFL 01 83 60-90 fvz	lt. Anfrage
39319	HFL 01 89 60-90 fvz	lt. Anfrage
39320	HFL 01 104 60-90 fvz	lt. Anfrage
39321	HFL 01 108 60-90 fvz	lt. Anfrage
39322	HFL 01 115 60-90 fvz	lt. Anfrage
39323	HFL 01 129 60-90 fvz	lt. Anfrage
39324	HFL 01 133 60-90 fvz	lt. Anfrage
39325	HFL 01 140 60-90 fvz	lt. Anfrage
39326	HFL 01 154 60-90 fvz	lt. Anfrage
39327	HFL 01 159 60-90 fvz	lt. Anfrage
39328	HFL 01 169 60-90 fvz	lt. Anfrage
39329	HFL 01 191 60-90 fvz	lt. Anfrage
39330	HFL 01 204 60-90 fvz	lt. Anfrage
39331	HFL 01 220 60-90 fvz	lt. Anfrage



höhenverstellbares Gleitlager Type HGL NW 15 - 200

h = 90 - 140

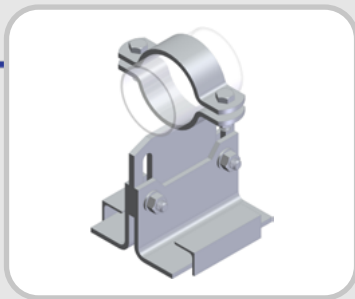
S235JR roh, S235JR galvanisch verzinkt, S235JR feuerverzinkt

Alle Preise exkl. Zinkzuschlag sowie Transport durch unseren Galvaniseur/Feuerverzinker.

Warengruppenrabatt: 3010

Artikel-Nr.	Bezeichnung	Preis €/1	Artikel-Nr.	Bezeichnung	Preis €/1
300501	HGL 01 22 90-140	lt. Anfrage	300537	HGL 01 22 90-140 gal.vz.	lt. Anfrage
300502	HGL 01 27 90-140	lt. Anfrage	300538	HGL 01 27 90-140 gal.vz.	lt. Anfrage
300503	HGL 01 34 90-140	lt. Anfrage	300539	HGL 01 34 90-140 gal.vz.	lt. Anfrage
300504	HGL 01 43 90-140	lt. Anfrage	300540	HGL 01 43 90-140 gal.vz.	lt. Anfrage
300505	HGL 01 49 90-140	lt. Anfrage	300541	HGL 01 49 90-140 gal.vz.	lt. Anfrage
300506	HGL 01 53 90-140	lt. Anfrage	300542	HGL 01 53 90-140 gal.vz.	lt. Anfrage
300507	HGL 01 61 90-140	lt. Anfrage	300543	HGL 01 61 90-140 gal.vz.	lt. Anfrage
300508	HGL 01 68 90-140	lt. Anfrage	300544	HGL 01 68 90-140 gal.vz.	lt. Anfrage
300509	HGL 01 77 90-140	lt. Anfrage	300545	HGL 01 77 90-140 gal.vz.	lt. Anfrage
300510	HGL 01 83 90-140	lt. Anfrage	300546	HGL 01 83 90-140 gal.vz.	lt. Anfrage
300511	HGL 01 89 90-140	lt. Anfrage	300547	HGL 01 89 90-140 gal.vz.	lt. Anfrage
300512	HGL 01 104 90-140	lt. Anfrage	300548	HGL 01 104 90-140 gal.vz.	lt. Anfrage
300513	HGL 01 108 90-140	lt. Anfrage	300549	HGL 01 108 90-140 gal.vz.	lt. Anfrage
300514	HGL 01 115 90-140	lt. Anfrage	300550	HGL 01 115 90-140 gal.vz.	lt. Anfrage
300515	HGL 01 129 90-140	lt. Anfrage	300551	HGL 01 129 90-140 gal.vz.	lt. Anfrage
300516	HGL 01 133 90-140	lt. Anfrage	300552	HGL 01 133 90-140 gal.vz.	lt. Anfrage
300517	HGL 01 140 90-140	lt. Anfrage	300553	HGL 01 140 90-140 gal.vz.	lt. Anfrage
300518	HGL 01 154 90-140	lt. Anfrage	300554	HGL 01 154 90-140 gal.vz.	lt. Anfrage
300519	HGL 01 159 90-140	lt. Anfrage	300555	HGL 01 159 90-140 gal.vz.	lt. Anfrage
300520	HGL 01 169 90-140	lt. Anfrage	300556	HGL 01 169 90-140 gal.vz.	lt. Anfrage
300521	HGL 01 191 90-140	lt. Anfrage	300557	HGL 01 191 90-140 gal.vz.	lt. Anfrage
300522	HGL 01 204 90-140	lt. Anfrage	300558	HGL 01 204 90-140 gal.vz.	lt. Anfrage
300523	HGL 01 220 90-140	lt. Anfrage	300559	HGL 01 220 90-140 gal.vz.	lt. Anfrage

Artikel-Nr.	Bezeichnung	Preis €/1
300573	HGL 01 22 90-140 fvz	lt. Anfrage
300574	HGL 01 27 90-140 fvz	lt. Anfrage
300575	HGL 01 34 90-140 fvz	lt. Anfrage
300576	HGL 01 43 90-140 fvz	lt. Anfrage
300577	HGL 01 49 90-140 fvz	lt. Anfrage
300578	HGL 01 53 90-140 fvz	lt. Anfrage
300579	HGL 01 61 90-140 fvz	lt. Anfrage
300580	HGL 01 68 90-140 fvz	lt. Anfrage
300581	HGL 01 77 90-140 fvz	lt. Anfrage
300582	HGL 01 83 90-140 fvz	lt. Anfrage
300583	HGL 01 89 90-140 fvz	lt. Anfrage
300584	HGL 01 104 90-140 fvz	lt. Anfrage
300585	HGL 01 108 90-140 fvz	lt. Anfrage
300586	HGL 01 115 90-140 fvz	lt. Anfrage
300587	HGL 01 129 90-140 fvz	lt. Anfrage
300588	HGL 01 133 90-140 fvz	lt. Anfrage
300589	HGL 01 140 90-140 fvz	lt. Anfrage
300590	HGL 01 154 90-140 fvz	lt. Anfrage
300591	HGL 01 159 90-140 fvz	lt. Anfrage
300592	HGL 01 169 90-140 fvz	lt. Anfrage
300593	HGL 01 191 90-140 fvz	lt. Anfrage
300594	HGL 01 204 90-140 fvz	lt. Anfrage
300595	HGL 01 220 90-140 fvz	lt. Anfrage



höhenverstellbares Führungslager Type HFL NW 15 - 200

h = 90 - 140

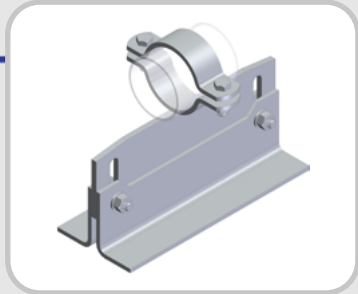
S235JR roh, S235JR galvanisch verzinkt, S235JR feuerverzinkt

Alle Preise exkl. Zinkzuschlag sowie Transport durch unseren Galvaniseur/Feuerverzinker.

Warengruppenrabatt: 3010

Artikel-Nr.	Bezeichnung	Preis €/1	Artikel-Nr.	Bezeichnung	Preis €/1
300609	HFL 01 22 90-140	lt. Anfrage	300645	HFL 01 22 90-140 gal.vz.	lt. Anfrage
300610	HFL 01 27 90-140	lt. Anfrage	300646	HFL 01 27 90-140 gal.vz.	lt. Anfrage
300611	HFL 01 34 90-140	lt. Anfrage	300647	HFL 01 34 90-140 gal.vz.	lt. Anfrage
300612	HFL 01 43 90-140	lt. Anfrage	300648	HFL 01 43 90-140 gal.vz.	lt. Anfrage
300613	HFL 01 49 90-140	lt. Anfrage	300649	HFL 01 49 90-140 gal.vz.	lt. Anfrage
300614	HFL 01 53 90-140	lt. Anfrage	300650	HFL 01 53 90-140 gal.vz.	lt. Anfrage
300615	HFL 01 61 90-140	lt. Anfrage	300651	HFL 01 61 90-140 gal.vz.	lt. Anfrage
300616	HFL 01 68 90-140	lt. Anfrage	300652	HFL 01 68 90-140 gal.vz.	lt. Anfrage
300617	HFL 01 77 90-140	lt. Anfrage	300653	HFL 01 77 90-140 gal.vz.	lt. Anfrage
300618	HFL 01 83 90-140	lt. Anfrage	300654	HFL 01 83 90-140 gal.vz.	lt. Anfrage
300619	HFL 01 89 90-140	lt. Anfrage	300655	HFL 01 89 90-140 gal.vz.	lt. Anfrage
300620	HFL 01 104 90-140	lt. Anfrage	300656	HFL 01 104 90-140 gal.vz.	lt. Anfrage
300621	HFL 01 108 90-140	lt. Anfrage	300657	HFL 01 108 90-140 gal.vz.	lt. Anfrage
300622	HFL 01 115 90-140	lt. Anfrage	300658	HFL 01 115 90-140 gal.vz.	lt. Anfrage
300623	HFL 01 129 90-140	lt. Anfrage	300659	HFL 01 129 90-140 gal.vz.	lt. Anfrage
300624	HFL 01 133 90-140	lt. Anfrage	300660	HFL 01 133 90-140 gal.vz.	lt. Anfrage
300625	HFL 01 140 90-140	lt. Anfrage	300661	HFL 01 140 90-140 gal.vz.	lt. Anfrage
300626	HFL 01 154 90-140	lt. Anfrage	300662	HFL 01 154 90-140 gal.vz.	lt. Anfrage
300627	HFL 01 159 90-140	lt. Anfrage	300663	HFL 01 159 90-140 gal.vz.	lt. Anfrage
300628	HFL 01 169 90-140	lt. Anfrage	300664	HFL 01 169 90-140 gal.vz.	lt. Anfrage
300629	HFL 01 191 90-140	lt. Anfrage	300665	HFL 01 191 90-140 gal.vz.	lt. Anfrage
300630	HFL 01 204 90-140	lt. Anfrage	300666	HFL 01 204 90-140 gal.vz.	lt. Anfrage
300631	HFL 01 220 90-140	lt. Anfrage	300667	HFL 01 220 90-140 gal.vz.	lt. Anfrage

Artikel-Nr.	Bezeichnung	Preis €/1
300681	HFL 01 22 90-140 fvz	lt. Anfrage
300682	HFL 01 27 90-140 fvz	lt. Anfrage
300683	HFL 01 34 90-140 fvz	lt. Anfrage
300684	HFL 01 43 90-140 fvz	lt. Anfrage
300685	HFL 01 49 90-140 fvz	lt. Anfrage
300686	HFL 01 53 90-140 fvz	lt. Anfrage
300687	HFL 01 61 90-140 fvz	lt. Anfrage
300688	HFL 01 68 90-140 fvz	lt. Anfrage
300689	HFL 01 77 90-140 fvz	lt. Anfrage
300690	HFL 01 83 90-140 fvz	lt. Anfrage
300691	HFL 01 89 90-140 fvz	lt. Anfrage
300692	HFL 01 104 90-140 fvz	lt. Anfrage
300693	HFL 01 108 90-140 fvz	lt. Anfrage
300694	HFL 01 115 90-140 fvz	lt. Anfrage
300695	HFL 01 129 90-140 fvz	lt. Anfrage
300696	HFL 01 133 90-140 fvz	lt. Anfrage
300697	HFL 01 140 90-140 fvz	lt. Anfrage
300698	HFL 01 154 90-140 fvz	lt. Anfrage
300699	HFL 01 159 90-140 fvz	lt. Anfrage
300700	HFL 01 169 90-140 fvz	lt. Anfrage
300701	HFL 01 191 90-140 fvz	lt. Anfrage
300702	HFL 01 204 90-140 fvz	lt. Anfrage
300703	HFL 01 220 90-140 fvz	lt. Anfrage



höhenverstellbares Gleitlager lang Type HGLL NW 15 - 200

h = 90 - 140

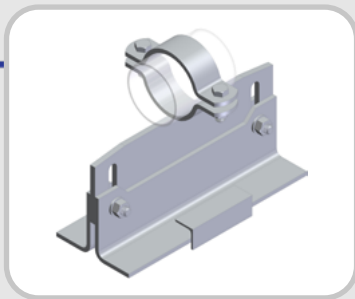
S235JR roh, S235JR galvanisch verzinkt, S235JR feuerverzinkt

Alle Preise exkl. Zinkzuschlag sowie Transport durch unseren Galvaniseur/Feuerverzinker.

Warengruppenrabatt: 3010

Artikel-Nr.	Bezeichnung	Preis €/1	Artikel-Nr.	Bezeichnung	Preis €/1
300824	HGLL 01 22 90-140	lt. Anfrage	300860	HGLL 01 22 90-140 gal.vz.	lt. Anfrage
300825	HGLL 01 27 90-140	lt. Anfrage	300861	HGLL 01 27 90-140 gal.vz.	lt. Anfrage
300826	HGLL 01 34 90-140	lt. Anfrage	300862	HGLL 01 34 90-140 gal.vz.	lt. Anfrage
300827	HGLL 01 43 90-140	lt. Anfrage	300863	HGLL 01 43 90-140 gal.vz.	lt. Anfrage
300828	HGLL 01 49 90-140	lt. Anfrage	300864	HGLL 01 49 90-140 gal.vz.	lt. Anfrage
300829	HGLL 01 53 90-140	lt. Anfrage	300865	HGLL 01 53 90-140 gal.vz.	lt. Anfrage
300830	HGLL 01 61 90-140	lt. Anfrage	300866	HGLL 01 61 90-140 gal.vz.	lt. Anfrage
300831	HGLL 01 68 90-140	lt. Anfrage	300867	HGLL 01 68 90-140 gal.vz.	lt. Anfrage
300832	HGLL 01 77 90-140	lt. Anfrage	300868	HGLL 01 77 90-140 gal.vz.	lt. Anfrage
300833	HGLL 01 83 90-140	lt. Anfrage	300869	HGLL 01 83 90-140 gal.vz.	lt. Anfrage
300834	HGLL 01 89 90-140	lt. Anfrage	300870	HGLL 01 89 90-140 gal.vz.	lt. Anfrage
300835	HGLL 01 104 90-140	lt. Anfrage	300871	HGLL 01 104 90-140 gal.vz.	lt. Anfrage
300836	HGLL 01 108 90-140	lt. Anfrage	300872	HGLL 01 108 90-140 gal.vz.	lt. Anfrage
300837	HGLL 01 115 90-140	lt. Anfrage	300873	HGLL 01 115 90-140 gal.vz.	lt. Anfrage
300838	HGLL 01 129 90-140	lt. Anfrage	300874	HGLL 01 129 90-140 gal.vz.	lt. Anfrage
300839	HGLL 01 133 90-140	lt. Anfrage	300875	HGLL 01 133 90-140 gal.vz.	lt. Anfrage
300840	HGLL 01 140 90-140	lt. Anfrage	300876	HGLL 01 140 90-140 gal.vz.	lt. Anfrage
300841	HGLL 01 154 90-140	lt. Anfrage	300877	HGLL 01 154 90-140 gal.vz.	lt. Anfrage
300842	HGLL 01 159 90-140	lt. Anfrage	300878	HGLL 01 159 90-140 gal.vz.	lt. Anfrage
300843	HGLL 01 169 90-140	lt. Anfrage	300879	HGLL 01 169 90-140 gal.vz.	lt. Anfrage
300844	HGLL 01 191 90-140	lt. Anfrage	300880	HGLL 01 191 90-140 gal.vz.	lt. Anfrage
300845	HGLL 01 204 90-140	lt. Anfrage	300881	HGLL 01 204 90-140 gal.vz.	lt. Anfrage
300846	HGLL 01 220 90-140	lt. Anfrage	300882	HGLL 01 220 90-140 gal.vz.	lt. Anfrage

Artikel-Nr.	Bezeichnung	Preis €/1
300896	HGLL 01 22 90-140 fvz	lt. Anfrage
300897	HGLL 01 27 90-140 fvz	lt. Anfrage
300898	HGLL 01 34 90-140 fvz	lt. Anfrage
300899	HGLL 01 43 90-140 fvz	lt. Anfrage
300900	HGLL 01 49 90-140 fvz	lt. Anfrage
300901	HGLL 01 53 90-140 fvz	lt. Anfrage
300902	HGLL 01 61 90-140 fvz	lt. Anfrage
300903	HGLL 01 68 90-140 fvz	lt. Anfrage
300904	HGLL 01 77 90-140 fvz	lt. Anfrage
300905	HGLL 01 83 90-140 fvz	lt. Anfrage
300906	HGLL 01 89 90-140 fvz	lt. Anfrage
300907	HGLL 01 104 90-140 fvz	lt. Anfrage
300908	HGLL 01 108 90-140 fvz	lt. Anfrage
300909	HGLL 01 115 90-140 fvz	lt. Anfrage
300910	HGLL 01 129 90-140 fvz	lt. Anfrage
300911	HGLL 01 133 90-140 fvz	lt. Anfrage
300912	HGLL 01 140 90-140 fvz	lt. Anfrage
300913	HGLL 01 154 90-140 fvz	lt. Anfrage
300914	HGLL 01 159 90-140 fvz	lt. Anfrage
300915	HGLL 01 169 90-140 fvz	lt. Anfrage
300916	HGLL 01 191 90-140 fvz	lt. Anfrage
300917	HGLL 01 204 90-140 fvz	lt. Anfrage
300918	HGLL 01 220 90-140 fvz	lt. Anfrage



höhenverstellbares Führungslager lang Type HFLL NW 15 - 200

h = 90 - 140

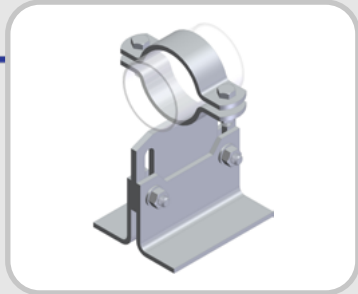
S235JR roh, S235JR galvanisch verzinkt, S235JR feuerverzinkt

Alle Preise exkl. Zinkzuschlag sowie Transport durch unseren Galvaniseur/Feuerverzinker.

Warengruppenrabatt: 3010

Artikel-Nr.	Bezeichnung	Preis €/1	Artikel-Nr.	Bezeichnung	Preis €/1
300932	HFLL 01 22 90-140	lt. Anfrage	300968	HFLL 01 22 90-140 gal.vz.	lt. Anfrage
300933	HFLL 01 27 90-140	lt. Anfrage	300969	HFLL 01 27 90-140 gal.vz.	lt. Anfrage
300934	HFLL 01 34 90-140	lt. Anfrage	300970	HFLL 01 34 90-140 gal.vz.	lt. Anfrage
300935	HFLL 01 43 90-140	lt. Anfrage	300971	HFLL 01 43 90-140 gal.vz.	lt. Anfrage
300936	HFLL 01 49 90-140	lt. Anfrage	300972	HFLL 01 49 90-140 gal.vz.	lt. Anfrage
300937	HFLL 01 53 90-140	lt. Anfrage	300973	HFLL 01 53 90-140 gal.vz.	lt. Anfrage
300938	HFLL 01 61 90-140	lt. Anfrage	300974	HFLL 01 61 90-140 gal.vz.	lt. Anfrage
300939	HFLL 01 68 90-140	lt. Anfrage	300975	HFLL 01 68 90-140 gal.vz.	lt. Anfrage
300940	HFLL 01 77 90-140	lt. Anfrage	300976	HFLL 01 77 90-140 gal.vz.	lt. Anfrage
300941	HFLL 01 83 90-140	lt. Anfrage	300977	HFLL 01 83 90-140 gal.vz.	lt. Anfrage
300942	HFLL 01 89 90-140	lt. Anfrage	300978	HFLL 01 89 90-140 gal.vz.	lt. Anfrage
300943	HFLL 01 104 90-140	lt. Anfrage	300979	HFLL 01 104 90-140 gal.vz.	lt. Anfrage
300944	HFLL 01 108 90-140	lt. Anfrage	300980	HFLL 01 108 90-140 gal.vz.	lt. Anfrage
300945	HFLL 01 115 90-140	lt. Anfrage	300981	HFLL 01 115 90-140 gal.vz.	lt. Anfrage
300946	HFLL 01 129 90-140	lt. Anfrage	300982	HFLL 01 129 90-140 gal.vz.	lt. Anfrage
300947	HFLL 01 133 90-140	lt. Anfrage	300983	HFLL 01 133 90-140 gal.vz.	lt. Anfrage
300948	HFLL 01 140 90-140	lt. Anfrage	300984	HFLL 01 140 90-140 gal.vz.	lt. Anfrage
300949	HFLL 01 154 90-140	lt. Anfrage	300985	HFLL 01 154 90-140 gal.vz.	lt. Anfrage
300950	HFLL 01 159 90-140	lt. Anfrage	300986	HFLL 01 159 90-140 gal.vz.	lt. Anfrage
300951	HFLL 01 169 90-140	lt. Anfrage	300987	HFLL 01 169 90-140 gal.vz.	lt. Anfrage
300952	HFLL 01 191 90-140	lt. Anfrage	300988	HFLL 01 191 90-140 gal.vz.	lt. Anfrage
300953	HFLL 01 204 90-140	lt. Anfrage	300989	HFLL 01 204 90-140 gal.vz.	lt. Anfrage
300954	HFLL 01 220 90-140	lt. Anfrage	300990	HFLL 01 220 90-140 gal.vz.	lt. Anfrage

Artikel-Nr.	Bezeichnung	Preis €/1
301004	HFLL 01 22 90-140 fvz	lt. Anfrage
301005	HFLL 01 27 90-140 fvz	lt. Anfrage
301006	HFLL 01 34 90-140 fvz	lt. Anfrage
301007	HFLL 01 43 90-140 fvz	lt. Anfrage
301008	HFLL 01 49 90-140 fvz	lt. Anfrage
301009	HFLL 01 53 90-140 fvz	lt. Anfrage
301010	HFLL 01 61 90-140 fvz	lt. Anfrage
301011	HFLL 01 68 90-140 fvz	lt. Anfrage
301012	HFLL 01 77 90-140 fvz	lt. Anfrage
301013	HFLL 01 83 90-140 fvz	lt. Anfrage
301014	HFLL 01 89 90-140 fvz	lt. Anfrage
301015	HFLL 01 104 90-140 fvz	lt. Anfrage
301016	HFLL 01 108 90-140 fvz	lt. Anfrage
301017	HFLL 01 115 90-140 fvz	lt. Anfrage
301018	HFLL 01 129 90-140 fvz	lt. Anfrage
301019	HFLL 01 133 90-140 fvz	lt. Anfrage
301020	HFLL 01 140 90-140 fvz	lt. Anfrage
301021	HFLL 01 154 90-140 fvz	lt. Anfrage
301022	HFLL 01 159 90-140 fvz	lt. Anfrage
301023	HFLL 01 169 90-140 fvz	lt. Anfrage
301024	HFLL 01 191 90-140 fvz	lt. Anfrage
301025	HFLL 01 204 90-140 fvz	lt. Anfrage
301026	HFLL 01 220 90-140 fvz	lt. Anfrage



höhenverstellbares Gleitlager Type HGL NW 15 - 200

h = 140 - 240

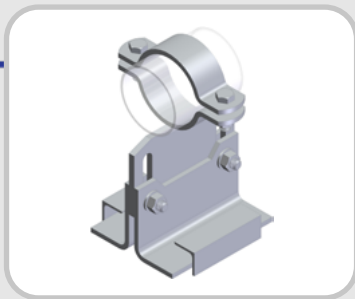
S235JR roh, S235JR galvanisch verzinkt, S235JR feuerverzinkt

Alle Preise exkl. Zinkzuschlag sowie Transport durch unseren Galvaniseur/Feuerverzinker.

Warengruppenrabatt: 3010

Artikel-Nr.	Bezeichnung	Preis €/1	Artikel-Nr.	Bezeichnung	Preis €/1
301616	HGL 01 22 140-240	lt. Anfrage	301652	HGL 01 22 140-240 gal.vz.	lt. Anfrage
301617	HGL 01 27 140-240	lt. Anfrage	301653	HGL 01 27 140-240 gal.vz.	lt. Anfrage
301618	HGL 01 34 140-240	lt. Anfrage	301654	HGL 01 34 140-240 gal.vz.	lt. Anfrage
301619	HGL 01 43 140-240	lt. Anfrage	301655	HGL 01 43 140-240 gal.vz.	lt. Anfrage
301620	HGL 01 49 140-240	lt. Anfrage	301656	HGL 01 49 140-240 gal.vz.	lt. Anfrage
301621	HGL 01 53 140-240	lt. Anfrage	301657	HGL 01 53 140-240 gal.vz.	lt. Anfrage
301622	HGL 01 61 140-240	lt. Anfrage	301658	HGL 01 61 140-240 gal.vz.	lt. Anfrage
301623	HGL 01 68 140-240	lt. Anfrage	301659	HGL 01 68 140-240 gal.vz.	lt. Anfrage
301624	HGL 01 77 140-240	lt. Anfrage	301660	HGL 01 77 140-240 gal.vz.	lt. Anfrage
301625	HGL 01 83 140-240	lt. Anfrage	301661	HGL 01 83 140-240 gal.vz.	lt. Anfrage
301626	HGL 01 89 140-240	lt. Anfrage	301662	HGL 01 89 140-240 gal.vz.	lt. Anfrage
301627	HGL 01 104 140-240	lt. Anfrage	301663	HGL 01 104 140-240 gal.vz.	lt. Anfrage
301628	HGL 01 108 140-240	lt. Anfrage	301664	HGL 01 108 140-240 gal.vz.	lt. Anfrage
301629	HGL 01 115 140-240	lt. Anfrage	301665	HGL 01 115 140-240 gal.vz.	lt. Anfrage
301630	HGL 01 129 140-240	lt. Anfrage	301666	HGL 01 129 140-240 gal.vz.	lt. Anfrage
301631	HGL 01 133 140-240	lt. Anfrage	301667	HGL 01 133 140-240 gal.vz.	lt. Anfrage
301632	HGL 01 140 140-240	lt. Anfrage	301668	HGL 01 140 140-240 gal.vz.	lt. Anfrage
301633	HGL 01 154 140-240	lt. Anfrage	301669	HGL 01 154 140-240 gal.vz.	lt. Anfrage
301634	HGL 01 159 140-240	lt. Anfrage	301670	HGL 01 159 140-240 gal.vz.	lt. Anfrage
301635	HGL 01 169 140-240	lt. Anfrage	301671	HGL 01 169 140-240 gal.vz.	lt. Anfrage
301636	HGL 01 191 140-240	lt. Anfrage	301672	HGL 01 191 140-240 gal.vz.	lt. Anfrage
301637	HGL 01 204 140-240	lt. Anfrage	301673	HGL 01 204 140-240 gal.vz.	lt. Anfrage
301638	HGL 01 220 140-240	lt. Anfrage	301674	HGL 01 220 140-240 gal.vz.	lt. Anfrage

Artikel-Nr.	Bezeichnung	Preis €/1
301688	HGL 01 22 140-240 fvz	lt. Anfrage
301689	HGL 01 27 140-240 fvz	lt. Anfrage
301690	HGL 01 34 140-240 fvz	lt. Anfrage
301691	HGL 01 43 140-240 fvz	lt. Anfrage
301692	HGL 01 49 140-240 fvz	lt. Anfrage
301693	HGL 01 53 140-240 fvz	lt. Anfrage
301694	HGL 01 61 140-240 fvz	lt. Anfrage
301695	HGL 01 68 140-240 fvz	lt. Anfrage
301696	HGL 01 77 140-240 fvz	lt. Anfrage
301697	HGL 01 83 140-240 fvz	lt. Anfrage
301698	HGL 01 89 140-240 fvz	lt. Anfrage
301699	HGL 01 104 140-240 fvz	lt. Anfrage
301700	HGL 01 108 140-240 fvz	lt. Anfrage
301701	HGL 01 115 140-240 fvz	lt. Anfrage
301702	HGL 01 129 140-240 fvz	lt. Anfrage
301703	HGL 01 133 140-240 fvz	lt. Anfrage
301704	HGL 01 140 140-240 fvz	lt. Anfrage
301705	HGL 01 154 140-240 fvz	lt. Anfrage
301706	HGL 01 159 140-240 fvz	lt. Anfrage
301707	HGL 01 169 140-240 fvz	lt. Anfrage
301708	HGL 01 191 140-240 fvz	lt. Anfrage
301709	HGL 01 204 140-240 fvz	lt. Anfrage
301710	HGL 01 220 140-240 fvz	lt. Anfrage



höhenverstellbares Führungslager Type HFL NW 15 - 200

h = 140 - 240

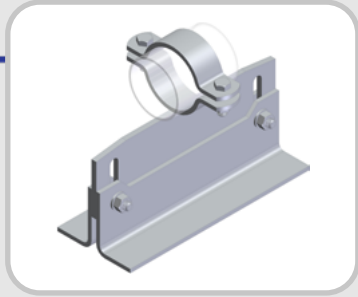
S235JR roh, S235JR galvanisch verzinkt, S235JR feuerverzinkt

Alle Preise exkl. Zinkzuschlag sowie Transport durch unseren Galvaniseur/Feuerverzinker.

Warengruppenrabatt: 3010

Artikel-Nr.	Bezeichnung	Preis €/1	Artikel-Nr.	Bezeichnung	Preis €/1
301724	HFL 01 22 140-240	lt. Anfrage	301760	HFL 01 22 140-240 gal.vz.	lt. Anfrage
301725	HFL 01 27 140-240	lt. Anfrage	301761	HFL 01 27 140-240 gal.vz.	lt. Anfrage
301726	HFL 01 34 140-240	lt. Anfrage	301762	HFL 01 34 140-240 gal.vz.	lt. Anfrage
301727	HFL 01 43 140-240	lt. Anfrage	301763	HFL 01 43 140-240 gal.vz.	lt. Anfrage
301728	HFL 01 49 140-240	lt. Anfrage	301764	HFL 01 49 140-240 gal.vz.	lt. Anfrage
301729	HFL 01 53 140-240	lt. Anfrage	301765	HFL 01 53 140-240 gal.vz.	lt. Anfrage
301730	HFL 01 61 140-240	lt. Anfrage	301766	HFL 01 61 140-240 gal.vz.	lt. Anfrage
301731	HFL 01 68 140-240	lt. Anfrage	301767	HFL 01 68 140-240 gal.vz.	lt. Anfrage
301732	HFL 01 77 140-240	lt. Anfrage	301768	HFL 01 77 140-240 gal.vz.	lt. Anfrage
301733	HFL 01 83 140-240	lt. Anfrage	301769	HFL 01 83 140-240 gal.vz.	lt. Anfrage
301734	HFL 01 89 140-240	lt. Anfrage	301770	HFL 01 89 140-240 gal.vz.	lt. Anfrage
301735	HFL 01 104 140-240	lt. Anfrage	301771	HFL 01 104 140-240 gal.vz.	lt. Anfrage
301736	HFL 01 108 140-240	lt. Anfrage	301772	HFL 01 108 140-240 gal.vz.	lt. Anfrage
301737	HFL 01 115 140-240	lt. Anfrage	301773	HFL 01 115 140-240 gal.vz.	lt. Anfrage
301738	HFL 01 129 140-240	lt. Anfrage	301774	HFL 01 129 140-240 gal.vz.	lt. Anfrage
301739	HFL 01 133 140-240	lt. Anfrage	301775	HFL 01 133 140-240 gal.vz.	lt. Anfrage
301740	HFL 01 140 140-240	lt. Anfrage	301776	HFL 01 140 140-240 gal.vz.	lt. Anfrage
301741	HFL 01 154 140-240	lt. Anfrage	301777	HFL 01 154 140-240 gal.vz.	lt. Anfrage
301742	HFL 01 159 140-240	lt. Anfrage	301778	HFL 01 159 140-240 gal.vz.	lt. Anfrage
301743	HFL 01 169 140-240	lt. Anfrage	301779	HFL 01 169 140-240 gal.vz.	lt. Anfrage
301744	HFL 01 191 140-240	lt. Anfrage	301780	HFL 01 191 140-240 gal.vz.	lt. Anfrage
301745	HFL 01 204 140-240	lt. Anfrage	301781	HFL 01 204 140-240 gal.vz.	lt. Anfrage
301746	HFL 01 220 140-240	lt. Anfrage	301782	HFL 01 220 140-240 gal.vz.	lt. Anfrage

Artikel-Nr.	Bezeichnung	Preis €/1
301796	HFL 01 22 140-240 fvz	lt. Anfrage
301797	HFL 01 27 140-240 fvz	lt. Anfrage
301798	HFL 01 34 140-240 fvz	lt. Anfrage
301799	HFL 01 43 140-240 fvz	lt. Anfrage
301800	HFL 01 49 140-240 fvz	lt. Anfrage
301801	HFL 01 53 140-240 fvz	lt. Anfrage
301802	HFL 01 61 140-240 fvz	lt. Anfrage
301803	HFL 01 68 140-240 fvz	lt. Anfrage
301804	HFL 01 77 140-240 fvz	lt. Anfrage
301805	HFL 01 83 140-240 fvz	lt. Anfrage
301806	HFL 01 89 140-240 fvz	lt. Anfrage
301807	HFL 01 104 140-240 fvz	lt. Anfrage
301808	HFL 01 108 140-240 fvz	lt. Anfrage
301809	HFL 01 115 140-240 fvz	lt. Anfrage
301810	HFL 01 129 140-240 fvz	lt. Anfrage
301811	HFL 01 133 140-240 fvz	lt. Anfrage
301812	HFL 01 140 140-240 fvz	lt. Anfrage
301813	HFL 01 154 140-240 fvz	lt. Anfrage
301814	HFL 01 159 140-240 fvz	lt. Anfrage
301815	HFL 01 169 140-240 fvz	lt. Anfrage
301816	HFL 01 191 140-240 fvz	lt. Anfrage
301817	HFL 01 204 140-240 fvz	lt. Anfrage
301818	HFL 01 220 140-240 fvz	lt. Anfrage



höhenverstellbares Gleitlager lang Type HGLL NW 15 - 200

h = 140 - 240

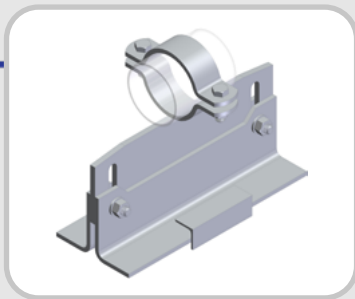
S235JR roh, S235JR galvanisch verzinkt, S235JR feuerverzinkt

Alle Preise exkl. Zinkzuschlag sowie Transport durch unseren Galvaniseur/Feuerverzinker.

Warengruppenrabatt: 3010

Artikel-Nr.	Bezeichnung	Preis €/1	Artikel-Nr.	Bezeichnung	Preis €/1
301939	HGLL 01 22 140-240	lt. Anfrage	301975	HGLL 01 22 140-240 gal.vz.	lt. Anfrage
301940	HGLL 01 27 140-240	lt. Anfrage	301976	HGLL 01 27 140-240 gal.vz.	lt. Anfrage
301941	HGLL 01 34 140-240	lt. Anfrage	301977	HGLL 01 34 140-240 gal.vz.	lt. Anfrage
301942	HGLL 01 43 140-240	lt. Anfrage	301978	HGLL 01 43 140-240 gal.vz.	lt. Anfrage
301943	HGLL 01 49 140-240	lt. Anfrage	301979	HGLL 01 49 140-240 gal.vz.	lt. Anfrage
301944	HGLL 01 53 140-240	lt. Anfrage	301980	HGLL 01 53 140-240 gal.vz.	lt. Anfrage
301945	HGLL 01 61 140-240	lt. Anfrage	301981	HGLL 01 61 140-240 gal.vz.	lt. Anfrage
301946	HGLL 01 68 140-240	lt. Anfrage	301982	HGLL 01 68 140-240 gal.vz.	lt. Anfrage
301947	HGLL 01 77 140-240	lt. Anfrage	301983	HGLL 01 77 140-240 gal.vz.	lt. Anfrage
301948	HGLL 01 83 140-240	lt. Anfrage	301984	HGLL 01 83 140-240 gal.vz.	lt. Anfrage
301949	HGLL 01 89 140-240	lt. Anfrage	301985	HGLL 01 89 140-240 gal.vz.	lt. Anfrage
301950	HGLL 01 104 140-240	lt. Anfrage	301986	HGLL 01 104 140-240 gal.vz.	lt. Anfrage
301951	HGLL 01 108 140-240	lt. Anfrage	301987	HGLL 01 108 140-240 gal.vz.	lt. Anfrage
301952	HGLL 01 115 140-240	lt. Anfrage	301988	HGLL 01 115 140-240 gal.vz.	lt. Anfrage
301953	HGLL 01 129 140-240	lt. Anfrage	301989	HGLL 01 129 140-240 gal.vz.	lt. Anfrage
301954	HGLL 01 133 140-240	lt. Anfrage	301990	HGLL 01 133 140-240 gal.vz.	lt. Anfrage
301955	HGLL 01 140 140-240	lt. Anfrage	301991	HGLL 01 140 140-240 gal.vz.	lt. Anfrage
301956	HGLL 01 154 140-240	lt. Anfrage	301992	HGLL 01 154 140-240 gal.vz.	lt. Anfrage
301957	HGLL 01 159 140-240	lt. Anfrage	301993	HGLL 01 159 140-240 gal.vz.	lt. Anfrage
301958	HGLL 01 169 140-240	lt. Anfrage	301994	HGLL 01 169 140-240 gal.vz.	lt. Anfrage
301959	HGLL 01 191 140-240	lt. Anfrage	301995	HGLL 01 191 140-240 gal.vz.	lt. Anfrage
301960	HGLL 01 204 140-240	lt. Anfrage	301996	HGLL 01 204 140-240 gal.vz.	lt. Anfrage
301961	HGLL 01 220 140-240	lt. Anfrage	301997	HGLL 01 220 140-240 gal.vz.	lt. Anfrage

Artikel-Nr.	Bezeichnung	Preis €/1
302011	HGLL 01 22 140-240 fvz	lt. Anfrage
302012	HGLL 01 27 140-240 fvz	lt. Anfrage
302013	HGLL 01 34 140-240 fvz	lt. Anfrage
302014	HGLL 01 43 140-240 fvz	lt. Anfrage
302015	HGLL 01 49 140-240 fvz	lt. Anfrage
302016	HGLL 01 53 140-240 fvz	lt. Anfrage
302017	HGLL 01 61 140-240 fvz	lt. Anfrage
302018	HGLL 01 68 140-240 fvz	lt. Anfrage
302019	HGLL 01 77 140-240 fvz	lt. Anfrage
302020	HGLL 01 83 140-240 fvz	lt. Anfrage
302021	HGLL 01 89 140-240 fvz	lt. Anfrage
302022	HGLL 01 104 140-240 fvz	lt. Anfrage
302023	HGLL 01 108 140-240 fvz	lt. Anfrage
302024	HGLL 01 115 140-240 fvz	lt. Anfrage
302025	HGLL 01 129 140-240 fvz	lt. Anfrage
302026	HGLL 01 133 140-240 fvz	lt. Anfrage
302027	HGLL 01 140 140-240 fvz	lt. Anfrage
302028	HGLL 01 154 140-240 fvz	lt. Anfrage
302029	HGLL 01 159 140-240 fvz	lt. Anfrage
302030	HGLL 01 169 140-240 fvz	lt. Anfrage
302031	HGLL 01 191 140-240 fvz	lt. Anfrage
302032	HGLL 01 204 140-240 fvz	lt. Anfrage
302033	HGLL 01 220 140-240 fvz	lt. Anfrage



höhenverstellbares Führungslager lang Type HFLL NW 15 - 200

h = 140 - 240

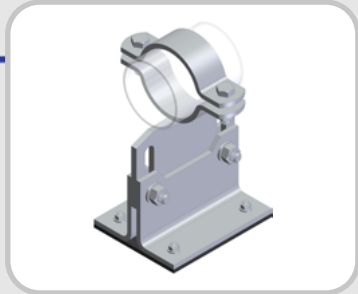
S235JR roh, S235JR galvanisch verzinkt, S235JR feuerverzinkt

Alle Preise exkl. Zinkzuschlag sowie Transport durch unseren Galvaniseur/Feuerverzinker.

Warengruppenrabatt: 3010

Artikel-Nr.	Bezeichnung	Preis €/1	Artikel-Nr.	Bezeichnung	Preis €/1
302047	HFLL 01 22 140-240	lt. Anfrage	302083	HFLL 01 22 140-240 gal.vz.	lt. Anfrage
302048	HFLL 01 27 140-240	lt. Anfrage	302084	HFLL 01 27 140-240 gal.vz.	lt. Anfrage
302049	HFLL 01 34 140-240	lt. Anfrage	302085	HFLL 01 34 140-240 gal.vz.	lt. Anfrage
302050	HFLL 01 43 140-240	lt. Anfrage	302086	HFLL 01 43 140-240 gal.vz.	lt. Anfrage
302051	HFLL 01 49 140-240	lt. Anfrage	302087	HFLL 01 49 140-240 gal.vz.	lt. Anfrage
302052	HFLL 01 53 140-240	lt. Anfrage	302088	HFLL 01 53 140-240 gal.vz.	lt. Anfrage
302053	HFLL 01 61 140-240	lt. Anfrage	302089	HFLL 01 61 140-240 gal.vz.	lt. Anfrage
302054	HFLL 01 68 140-240	lt. Anfrage	302090	HFLL 01 68 140-240 gal.vz.	lt. Anfrage
302055	HFLL 01 77 140-240	lt. Anfrage	302091	HFLL 01 77 140-240 gal.vz.	lt. Anfrage
302056	HFLL 01 83 140-240	lt. Anfrage	302092	HFLL 01 83 140-240 gal.vz.	lt. Anfrage
302057	HFLL 01 89 140-240	lt. Anfrage	302093	HFLL 01 89 140-240 gal.vz.	lt. Anfrage
302058	HFLL 01 104 140-240	lt. Anfrage	302094	HFLL 01 104 140-240 gal.vz.	lt. Anfrage
302059	HFLL 01 108 140-240	lt. Anfrage	302095	HFLL 01 108 140-240 gal.vz.	lt. Anfrage
302060	HFLL 01 115 140-240	lt. Anfrage	302096	HFLL 01 115 140-240 gal.vz.	lt. Anfrage
302061	HFLL 01 129 140-240	lt. Anfrage	302097	HFLL 01 129 140-240 gal.vz.	lt. Anfrage
302062	HFLL 01 133 140-240	lt. Anfrage	302098	HFLL 01 133 140-240 gal.vz.	lt. Anfrage
302063	HFLL 01 140 140-240	lt. Anfrage	302099	HFLL 01 140 140-240 gal.vz.	lt. Anfrage
302064	HFLL 01 154 140-240	lt. Anfrage	302100	HFLL 01 154 140-240 gal.vz.	lt. Anfrage
302065	HFLL 01 159 140-240	lt. Anfrage	302101	HFLL 01 159 140-240 gal.vz.	lt. Anfrage
302066	HFLL 01 169 140-240	lt. Anfrage	302102	HFLL 01 169 140-240 gal.vz.	lt. Anfrage
302067	HFLL 01 191 140-240	lt. Anfrage	302103	HFLL 01 191 140-240 gal.vz.	lt. Anfrage
302068	HFLL 01 204 140-240	lt. Anfrage	302104	HFLL 01 204 140-240 gal.vz.	lt. Anfrage
302069	HFLL 01 220 140-240	lt. Anfrage	302105	HFLL 01 220 140-240 gal.vz.	lt. Anfrage

Artikel-Nr.	Bezeichnung	Preis €/1
302119	HFLL 01 22 140-240 fvz	lt. Anfrage
302120	HFLL 01 27 140-240 fvz	lt. Anfrage
302121	HFLL 01 34 140-240 fvz	lt. Anfrage
302122	HFLL 01 43 140-240 fvz	lt. Anfrage
302123	HFLL 01 49 140-240 fvz	lt. Anfrage
302124	HFLL 01 53 140-240 fvz	lt. Anfrage
302125	HFLL 01 61 140-240 fvz	lt. Anfrage
302126	HFLL 01 68 140-240 fvz	lt. Anfrage
302127	HFLL 01 77 140-240 fvz	lt. Anfrage
302128	HFLL 01 83 140-240 fvz	lt. Anfrage
302129	HFLL 01 89 140-240 fvz	lt. Anfrage
302130	HFLL 01 104 140-240 fvz	lt. Anfrage
302131	HFLL 01 108 140-240 fvz	lt. Anfrage
302132	HFLL 01 115 140-240 fvz	lt. Anfrage
302133	HFLL 01 129 140-240 fvz	lt. Anfrage
302134	HFLL 01 133 140-240 fvz	lt. Anfrage
302135	HFLL 01 140 140-240 fvz	lt. Anfrage
302136	HFLL 01 154 140-240 fvz	lt. Anfrage
302137	HFLL 01 159 140-240 fvz	lt. Anfrage
302138	HFLL 01 169 140-240 fvz	lt. Anfrage
302139	HFLL 01 191 140-240 fvz	lt. Anfrage
302140	HFLL 01 204 140-240 fvz	lt. Anfrage
302141	HFLL 01 220 140-240 fvz	lt. Anfrage



höhenverstellbares Gleitlager mit PE Gleitplatte

Type HGLPE NW 15 - 200, h = 65 - 95

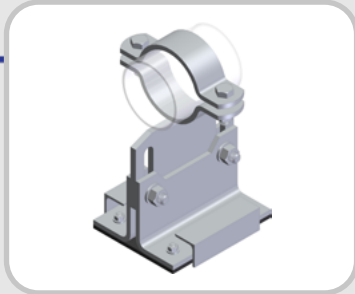
S235JR roh, S235JR galvanisch verzinkt, S235JR feuerverzinkt

Alle Preise exkl. Zinkzuschlag sowie Transport durch unseren Galvaniseur/Feuerverzinker.

Warengruppenrabatt: 3011

Artikel-Nr.	Bezeichnung	Preis €/1	Artikel-Nr.	Bezeichnung	Preis €/1
39705	HGLPE 01 22 65-95	lt. Anfrage	39741	HGLPE 01 22 65-95 gal.vz.	lt. Anfrage
39706	HGLPE 01 27 65-95	lt. Anfrage	39742	HGLPE 01 27 65-95 gal.vz.	lt. Anfrage
39707	HGLPE 01 34 65-95	lt. Anfrage	39743	HGLPE 01 34 65-95 gal.vz.	lt. Anfrage
39708	HGLPE 01 43 65-95	lt. Anfrage	39744	HGLPE 01 43 65-95 gal.vz.	lt. Anfrage
39709	HGLPE 01 49 65-95	lt. Anfrage	39745	HGLPE 01 49 65-95 gal.vz.	lt. Anfrage
39710	HGLPE 01 53 65-95	lt. Anfrage	39746	HGLPE 01 53 65-95 gal.vz.	lt. Anfrage
39711	HGLPE 01 61 65-95	lt. Anfrage	39747	HGLPE 01 61 65-95 gal.vz.	lt. Anfrage
39712	HGLPE 01 68 65-95	lt. Anfrage	39748	HGLPE 01 68 65-95 gal.vz.	lt. Anfrage
39713	HGLPE 01 77 65-95	lt. Anfrage	39749	HGLPE 01 77 65-95 gal.vz.	lt. Anfrage
39714	HGLPE 01 83 65-95	lt. Anfrage	39750	HGLPE 01 83 65-95 gal.vz.	lt. Anfrage
39715	HGLPE 01 89 65-95	lt. Anfrage	39751	HGLPE 01 89 65-95 gal.vz.	lt. Anfrage
39716	HGLPE 01 104 65-95	lt. Anfrage	39752	HGLPE 01 104 65-95 gal.vz.	lt. Anfrage
39717	HGLPE 01 108 65-95	lt. Anfrage	39753	HGLPE 01 108 65-95 gal.vz.	lt. Anfrage
39718	HGLPE 01 115 65-95	lt. Anfrage	39754	HGLPE 01 115 65-95 gal.vz.	lt. Anfrage
39719	HGLPE 01 129 65-95	lt. Anfrage	39755	HGLPE 01 129 65-95 gal.vz.	lt. Anfrage
39720	HGLPE 01 133 65-95	lt. Anfrage	39756	HGLPE 01 133 65-95 gal.vz.	lt. Anfrage
39721	HGLPE 01 140 65-95	lt. Anfrage	39757	HGLPE 01 140 65-95 gal.vz.	lt. Anfrage
39722	HGLPE 01 154 65-95	lt. Anfrage	39758	HGLPE 01 154 65-95 gal.vz.	lt. Anfrage
39723	HGLPE 01 159 65-95	lt. Anfrage	39759	HGLPE 01 159 65-95 gal.vz.	lt. Anfrage
39724	HGLPE 01 169 65-95	lt. Anfrage	39760	HGLPE 01 169 65-95 gal.vz.	lt. Anfrage
39725	HGLPE 01 191 65-95	lt. Anfrage	39761	HGLPE 01 191 65-95 gal.vz.	lt. Anfrage
39726	HGLPE 01 204 65-95	lt. Anfrage	39762	HGLPE 01 204 65-95 gal.vz.	lt. Anfrage
39727	HGLPE 01 220 65-95	lt. Anfrage	39763	HGLPE 01 220 65-95 gal.vz.	lt. Anfrage

Artikel-Nr.	Bezeichnung	Preis €/1
39777	HGLPE 01 22 65-95 fvz	lt. Anfrage
39778	HGLPE 01 27 65-95 fvz	lt. Anfrage
39779	HGLPE 01 34 65-95 fvz	lt. Anfrage
39780	HGLPE 01 43 65-95 fvz	lt. Anfrage
39781	HGLPE 01 49 65-95 fvz	lt. Anfrage
39782	HGLPE 01 53 65-95 fvz	lt. Anfrage
39783	HGLPE 01 61 65-95 fvz	lt. Anfrage
39784	HGLPE 01 68 65-95 fvz	lt. Anfrage
39785	HGLPE 01 77 65-95 fvz	lt. Anfrage
39786	HGLPE 01 83 65-95 fvz	lt. Anfrage
39787	HGLPE 01 89 65-95 fvz	lt. Anfrage
39788	HGLPE 01 104 65-95 fvz	lt. Anfrage
39789	HGLPE 01 108 65-95 fvz	lt. Anfrage
39790	HGLPE 01 115 65-95 fvz	lt. Anfrage
39791	HGLPE 01 129 65-95 fvz	lt. Anfrage
39792	HGLPE 01 133 65-95 fvz	lt. Anfrage
39793	HGLPE 01 140 65-95 fvz	lt. Anfrage
39794	HGLPE 01 154 65-95 fvz	lt. Anfrage
39795	HGLPE 01 159 65-95 fvz	lt. Anfrage
39796	HGLPE 01 169 65-95 fvz	lt. Anfrage
39797	HGLPE 01 191 65-95 fvz	lt. Anfrage
39798	HGLPE 01 204 65-95 fvz	lt. Anfrage
39799	HGLPE 01 220 65-95 fvz	lt. Anfrage



höhenverstellbares Führungslager mit PE Gleitplatte

Type HFLPE NW 15 - 200, h = 65 - 95

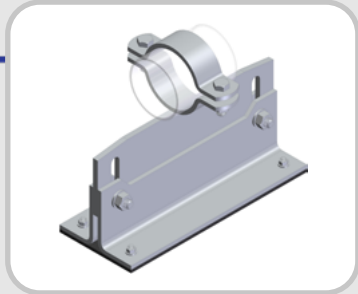
S235JR roh, S235JR galvanisch verzinkt, S235JR feuerverzinkt

Alle Preise exkl. Zinkzuschlag sowie Transport durch unseren Galvaniseur/Feuerverzinker.

Warengruppenrabatt: 3011

Artikel-Nr.	Bezeichnung	Preis €/1	Artikel-Nr.	Bezeichnung	Preis €/1
39813	HFLPE 01 22 65-95	lt. Anfrage	39849	HFLPE 01 22 65-95 gal.vz.	lt. Anfrage
39814	HFLPE 01 27 65-95	lt. Anfrage	39850	HFLPE 01 27 65-95 gal.vz.	lt. Anfrage
39815	HFLPE 01 34 65-95	lt. Anfrage	39851	HFLPE 01 34 65-95 gal.vz.	lt. Anfrage
39816	HFLPE 01 43 65-95	lt. Anfrage	39852	HFLPE 01 43 65-95 gal.vz.	lt. Anfrage
39817	HFLPE 01 49 65-95	lt. Anfrage	39853	HFLPE 01 49 65-95 gal.vz.	lt. Anfrage
39818	HFLPE 01 53 65-95	lt. Anfrage	39854	HFLPE 01 53 65-95 gal.vz.	lt. Anfrage
39819	HFLPE 01 61 65-95	lt. Anfrage	39855	HFLPE 01 61 65-95 gal.vz.	lt. Anfrage
39820	HFLPE 01 68 65-95	lt. Anfrage	39856	HFLPE 01 68 65-95 gal.vz.	lt. Anfrage
39821	HFLPE 01 77 65-95	lt. Anfrage	39857	HFLPE 01 77 65-95 gal.vz.	lt. Anfrage
39822	HFLPE 01 83 65-95	lt. Anfrage	39858	HFLPE 01 83 65-95 gal.vz.	lt. Anfrage
39823	HFLPE 01 89 65-95	lt. Anfrage	39859	HFLPE 01 89 65-95 gal.vz.	lt. Anfrage
39824	HFLPE 01 104 65-95	lt. Anfrage	39860	HFLPE 01 104 65-95 gal.vz.	lt. Anfrage
39825	HFLPE 01 108 65-95	lt. Anfrage	39861	HFLPE 01 108 65-95 gal.vz.	lt. Anfrage
39826	HFLPE 01 115 65-95	lt. Anfrage	39862	HFLPE 01 115 65-95 gal.vz.	lt. Anfrage
39827	HFLPE 01 129 65-95	lt. Anfrage	39863	HFLPE 01 129 65-95 gal.vz.	lt. Anfrage
39828	HFLPE 01 133 65-95	lt. Anfrage	39864	HFLPE 01 133 65-95 gal.vz.	lt. Anfrage
39829	HFLPE 01 140 65-95	lt. Anfrage	39865	HFLPE 01 140 65-95 gal.vz.	lt. Anfrage
39830	HFLPE 01 154 65-95	lt. Anfrage	39866	HFLPE 01 154 65-95 gal.vz.	lt. Anfrage
39831	HFLPE 01 159 65-95	lt. Anfrage	39867	HFLPE 01 159 65-95 gal.vz.	lt. Anfrage
39832	HFLPE 01 169 65-95	lt. Anfrage	39868	HFLPE 01 169 65-95 gal.vz.	lt. Anfrage
39833	HFLPE 01 191 65-95	lt. Anfrage	39869	HFLPE 01 191 65-95 gal.vz.	lt. Anfrage
39834	HFLPE 01 204 65-95	lt. Anfrage	39870	HFLPE 01 204 65-95 gal.vz.	lt. Anfrage
39835	HFLPE 01 220 65-95	lt. Anfrage	39871	HFLPE 01 220 65-95 gal.vz.	lt. Anfrage

Artikel-Nr.	Bezeichnung	Preis €/1
39885	HFLPE 01 22 65-95 fvz	lt. Anfrage
39886	HFLPE 01 27 65-95 fvz	lt. Anfrage
39887	HFLPE 01 34 65-95 fvz	lt. Anfrage
39888	HFLPE 01 43 65-95 fvz	lt. Anfrage
39889	HFLPE 01 49 65-95 fvz	lt. Anfrage
39890	HFLPE 01 53 65-95 fvz	lt. Anfrage
39891	HFLPE 01 61 65-95 fvz	lt. Anfrage
39892	HFLPE 01 68 65-95 fvz	lt. Anfrage
39893	HFLPE 01 77 65-95 fvz	lt. Anfrage
39894	HFLPE 01 83 65-95 fvz	lt. Anfrage
39895	HFLPE 01 89 65-95 fvz	lt. Anfrage
39896	HFLPE 01 104 65-95 fvz	lt. Anfrage
39897	HFLPE 01 108 65-95 fvz	lt. Anfrage
39898	HFLPE 01 115 65-95 fvz	lt. Anfrage
39899	HFLPE 01 129 65-95 fvz	lt. Anfrage
39900	HFLPE 01 133 65-95 fvz	lt. Anfrage
39901	HFLPE 01 140 65-95 fvz	lt. Anfrage
39902	HFLPE 01 154 65-95 fvz	lt. Anfrage
39903	HFLPE 01 159 65-95 fvz	lt. Anfrage
39904	HFLPE 01 169 65-95 fvz	lt. Anfrage
39905	HFLPE 01 191 65-95 fvz	lt. Anfrage
39906	HFLPE 01 204 65-95 fvz	lt. Anfrage
39907	HFLPE 01 220 65-95 fvz	lt. Anfrage



höhenverstellbares Gleitlager lang mit PE Gleitplatte

Type HGLLPE NW 15 - 200, h = 65 - 95

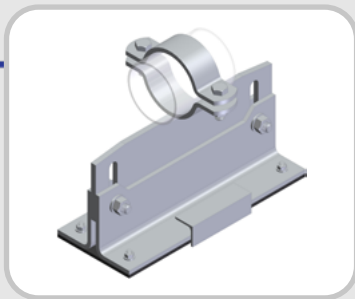
S235JR roh, S235JR galvanisch verzinkt, S235JR feuerverzinkt

Alle Preise exkl. Zinkzuschlag sowie Transport durch unseren Galvaniseur/Feuerverzinker.

Warengruppenrabatt: 3011

Artikel-Nr.	Bezeichnung	Preis €/1	Artikel-Nr.	Bezeichnung	Preis €/1
301400	HGLLPE 01 22 65-95	lt. Anfrage	301436	HGLLPE 01 22 65-95 gal.vz.	lt. Anfrage
301401	HGLLPE 01 27 65-95	lt. Anfrage	301437	HGLLPE 01 27 65-95 gal.vz.	lt. Anfrage
301402	HGLLPE 01 34 65-95	lt. Anfrage	301438	HGLLPE 01 34 65-95 gal.vz.	lt. Anfrage
301403	HGLLPE 01 43 65-95	lt. Anfrage	301439	HGLLPE 01 43 65-95 gal.vz.	lt. Anfrage
301404	HGLLPE 01 49 65-95	lt. Anfrage	301440	HGLLPE 01 49 65-95 gal.vz.	lt. Anfrage
301405	HGLLPE 01 53 65-95	lt. Anfrage	301441	HGLLPE 01 53 65-95 gal.vz.	lt. Anfrage
301406	HGLLPE 01 61 65-95	lt. Anfrage	301442	HGLLPE 01 61 65-95 gal.vz.	lt. Anfrage
301407	HGLLPE 01 68 65-95	lt. Anfrage	301443	HGLLPE 01 68 65-95 gal.vz.	lt. Anfrage
301408	HGLLPE 01 77 65-95	lt. Anfrage	301444	HGLLPE 01 77 65-95 gal.vz.	lt. Anfrage
301409	HGLLPE 01 83 65-95	lt. Anfrage	301445	HGLLPE 01 83 65-95 gal.vz.	lt. Anfrage
301410	HGLLPE 01 89 65-95	lt. Anfrage	301446	HGLLPE 01 89 65-95 gal.vz.	lt. Anfrage
301411	HGLLPE 01 104 65-95	lt. Anfrage	301447	HGLLPE 01 104 65-95 gal.vz.	lt. Anfrage
301412	HGLLPE 01 108 65-95	lt. Anfrage	301448	HGLLPE 01 108 65-95 gal.vz.	lt. Anfrage
301413	HGLLPE 01 115 65-95	lt. Anfrage	301449	HGLLPE 01 115 65-95 gal.vz.	lt. Anfrage
301414	HGLLPE 01 129 65-95	lt. Anfrage	301450	HGLLPE 01 129 65-95 gal.vz.	lt. Anfrage
301415	HGLLPE 01 133 65-95	lt. Anfrage	301451	HGLLPE 01 133 65-95 gal.vz.	lt. Anfrage
301416	HGLLPE 01 140 65-95	lt. Anfrage	301452	HGLLPE 01 140 65-95 gal.vz.	lt. Anfrage
301417	HGLLPE 01 154 65-95	lt. Anfrage	301453	HGLLPE 01 154 65-95 gal.vz.	lt. Anfrage
301418	HGLLPE 01 159 65-95	lt. Anfrage	301454	HGLLPE 01 159 65-95 gal.vz.	lt. Anfrage
301419	HGLLPE 01 169 65-95	lt. Anfrage	301455	HGLLPE 01 169 65-95 gal.vz.	lt. Anfrage
301420	HGLLPE 01 191 65-95	lt. Anfrage	301456	HGLLPE 01 191 65-95 gal.vz.	lt. Anfrage
301421	HGLLPE 01 204 65-95	lt. Anfrage	301457	HGLLPE 01 204 65-95 gal.vz.	lt. Anfrage
301422	HGLLPE 01 220 65-95	lt. Anfrage	301458	HGLLPE 01 220 65-95 gal.vz.	lt. Anfrage

Artikel-Nr.	Bezeichnung	Preis €/1
301472	HGLLPE 01 22 65-95 fvz	lt. Anfrage
301473	HGLLPE 01 27 65-95 fvz	lt. Anfrage
301474	HGLLPE 01 34 65-95 fvz	lt. Anfrage
301475	HGLLPE 01 43 65-95 fvz	lt. Anfrage
301476	HGLLPE 01 49 65-95 fvz	lt. Anfrage
301477	HGLLPE 01 53 65-95 fvz	lt. Anfrage
301478	HGLLPE 01 61 65-95 fvz	lt. Anfrage
301479	HGLLPE 01 68 65-95 fvz	lt. Anfrage
301480	HGLLPE 01 77 65-95 fvz	lt. Anfrage
301481	HGLLPE 01 83 65-95 fvz	lt. Anfrage
301482	HGLLPE 01 89 65-95 fvz	lt. Anfrage
301483	HGLLPE 01 104 65-95 fvz	lt. Anfrage
301484	HGLLPE 01 108 65-95 fvz	lt. Anfrage
301485	HGLLPE 01 115 65-95 fvz	lt. Anfrage
301486	HGLLPE 01 129 65-95 fvz	lt. Anfrage
301487	HGLLPE 01 133 65-95 fvz	lt. Anfrage
301488	HGLLPE 01 140 65-95 fvz	lt. Anfrage
301489	HGLLPE 01 154 65-95 fvz	lt. Anfrage
301490	HGLLPE 01 159 65-95 fvz	lt. Anfrage
301491	HGLLPE 01 169 65-95 fvz	lt. Anfrage
301492	HGLLPE 01 191 65-95 fvz	lt. Anfrage
301493	HGLLPE 01 204 65-95 fvz	lt. Anfrage
301494	HGLLPE 01 220 65-95 fvz	lt. Anfrage



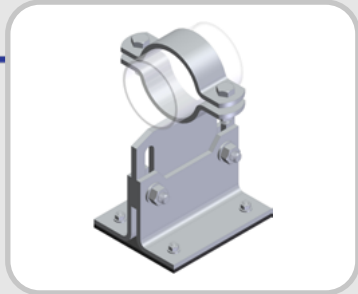
höhenverstellbares Führungslager lang mit PE Gleitplatte Type HFLLPE NW 15 - 200, h = 65 - 95

S235JR roh, S235JR galvanisch verzinkt, S235JR feuerverzinkt

Alle Preise exkl. Zinkzuschlag sowie Transport durch unseren Galvaniseur/Feuerverzinker.
Warengruppenrabatt: 3011

Artikel-Nr.	Bezeichnung	Preis €/1	Artikel-Nr.	Bezeichnung	Preis €/1
301508	HFLLPE 01 22 65-95	lt. Anfrage	301544	HFLLPE 01 22 65-95 gal.vz.	lt. Anfrage
301509	HFLLPE 01 27 65-95	lt. Anfrage	301545	HFLLPE 01 27 65-95 gal.vz.	lt. Anfrage
301510	HFLLPE 01 34 65-95	lt. Anfrage	301546	HFLLPE 01 34 65-95 gal.vz.	lt. Anfrage
301511	HFLLPE 01 43 65-95	lt. Anfrage	301547	HFLLPE 01 43 65-95 gal.vz.	lt. Anfrage
301512	HFLLPE 01 49 65-95	lt. Anfrage	301548	HFLLPE 01 49 65-95 gal.vz.	lt. Anfrage
301513	HFLLPE 01 53 65-95	lt. Anfrage	301549	HFLLPE 01 53 65-95 gal.vz.	lt. Anfrage
301514	HFLLPE 01 61 65-95	lt. Anfrage	301550	HFLLPE 01 61 65-95 gal.vz.	lt. Anfrage
301515	HFLLPE 01 68 65-95	lt. Anfrage	301551	HFLLPE 01 68 65-95 gal.vz.	lt. Anfrage
301516	HFLLPE 01 77 65-95	lt. Anfrage	301552	HFLLPE 01 77 65-95 gal.vz.	lt. Anfrage
301517	HFLLPE 01 83 65-95	lt. Anfrage	301553	HFLLPE 01 83 65-95 gal.vz.	lt. Anfrage
301518	HFLLPE 01 89 65-95	lt. Anfrage	301554	HFLLPE 01 89 65-95 gal.vz.	lt. Anfrage
301519	HFLLPE 01 104 65-95	lt. Anfrage	301555	HFLLPE 01 104 65-95 gal.vz.	lt. Anfrage
301520	HFLLPE 01 108 65-95	lt. Anfrage	301556	HFLLPE 01 108 65-95 gal.vz.	lt. Anfrage
301521	HFLLPE 01 115 65-95	lt. Anfrage	301557	HFLLPE 01 115 65-95 gal.vz.	lt. Anfrage
301522	HFLLPE 01 129 65-95	lt. Anfrage	301558	HFLLPE 01 129 65-95 gal.vz.	lt. Anfrage
301523	HFLLPE 01 133 65-95	lt. Anfrage	301559	HFLLPE 01 133 65-95 gal.vz.	lt. Anfrage
301524	HFLLPE 01 140 65-95	lt. Anfrage	301560	HFLLPE 01 140 65-95 gal.vz.	lt. Anfrage
301525	HFLLPE 01 154 65-95	lt. Anfrage	301561	HFLLPE 01 154 65-95 gal.vz.	lt. Anfrage
301526	HFLLPE 01 159 65-95	lt. Anfrage	301562	HFLLPE 01 159 65-95 gal.vz.	lt. Anfrage
301527	HFLLPE 01 169 65-95	lt. Anfrage	301563	HFLLPE 01 169 65-95 gal.vz.	lt. Anfrage
301528	HFLLPE 01 191 65-95	lt. Anfrage	301564	HFLLPE 01 191 65-95 gal.vz.	lt. Anfrage
301529	HFLLPE 01 204 65-95	lt. Anfrage	301565	HFLLPE 01 204 65-95 gal.vz.	lt. Anfrage
301530	HFLLPE 01 220 65-95	lt. Anfrage	301566	HFLLPE 01 220 65-95 gal.vz.	lt. Anfrage

Artikel-Nr.	Bezeichnung	Preis €/1
301580	HFLLPE 01 22 65-95 fvz	lt. Anfrage
301581	HFLLPE 01 27 65-95 fvz	lt. Anfrage
301582	HFLLPE 01 34 65-95 fvz	lt. Anfrage
301583	HFLLPE 01 43 65-95 fvz	lt. Anfrage
301584	HFLLPE 01 49 65-95 fvz	lt. Anfrage
301585	HFLLPE 01 53 65-95 fvz	lt. Anfrage
301586	HFLLPE 01 61 65-95 fvz	lt. Anfrage
301587	HFLLPE 01 68 65-95 fvz	lt. Anfrage
301588	HFLLPE 01 77 65-95 fvz	lt. Anfrage
301589	HFLLPE 01 83 65-95 fvz	lt. Anfrage
301590	HFLLPE 01 89 65-95 fvz	lt. Anfrage
301591	HFLLPE 01 104 65-95 fvz	lt. Anfrage
301592	HFLLPE 01 108 65-95 fvz	lt. Anfrage
301593	HFLLPE 01 115 65-95 fvz	lt. Anfrage
301594	HFLLPE 01 129 65-95 fvz	lt. Anfrage
301595	HFLLPE 01 133 65-95 fvz	lt. Anfrage
301596	HFLLPE 01 140 65-95 fvz	lt. Anfrage
301597	HFLLPE 01 154 65-95 fvz	lt. Anfrage
301598	HFLLPE 01 159 65-95 fvz	lt. Anfrage
301599	HFLLPE 01 169 65-95 fvz	lt. Anfrage
301600	HFLLPE 01 191 65-95 fvz	lt. Anfrage
301601	HFLLPE 01 204 65-95 fvz	lt. Anfrage
301602	HFLLPE 01 220 65-95 fvz	lt. Anfrage



höhenverstellbares Gleitlager mit PE Gleitplatte

Type HGLPE NW 15 - 200, h = 95 - 145

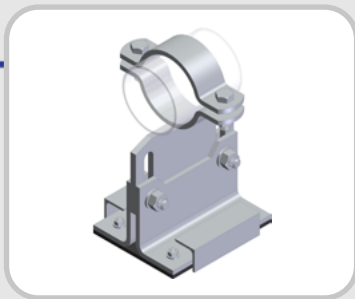
S235JR roh, S235JR galvanisch verzinkt, S235JR feuerverzinkt

Alle Preise exkl. Zinkzuschlag sowie Transport durch unseren Galvaniseur/Feuerverzinker.

Warengruppenrabatt: 3011

Artikel-Nr.	Bezeichnung	Preis €/1	Artikel-Nr.	Bezeichnung	Preis €/1
302731	HGLPE 01 22 95-145	lt. Anfrage	302767	HGLPE 01 22 95-145 gal.vz.	lt. Anfrage
302732	HGLPE 01 27 95-145	lt. Anfrage	302768	HGLPE 01 27 95-145 gal.vz.	lt. Anfrage
302733	HGLPE 01 34 95-145	lt. Anfrage	302769	HGLPE 01 34 95-145 gal.vz.	lt. Anfrage
302734	HGLPE 01 43 95-145	lt. Anfrage	302770	HGLPE 01 43 95-145 gal.vz.	lt. Anfrage
302735	HGLPE 01 49 95-145	lt. Anfrage	302771	HGLPE 01 49 95-145 gal.vz.	lt. Anfrage
302736	HGLPE 01 53 95-145	lt. Anfrage	302772	HGLPE 01 53 95-145 gal.vz.	lt. Anfrage
302737	HGLPE 01 61 95-145	lt. Anfrage	302773	HGLPE 01 61 95-145 gal.vz.	lt. Anfrage
302738	HGLPE 01 68 95-145	lt. Anfrage	302774	HGLPE 01 68 95-145 gal.vz.	lt. Anfrage
302739	HGLPE 01 77 95-145	lt. Anfrage	302775	HGLPE 01 77 95-145 gal.vz.	lt. Anfrage
302740	HGLPE 01 83 95-145	lt. Anfrage	302776	HGLPE 01 83 95-145 gal.vz.	lt. Anfrage
302741	HGLPE 01 89 95-145	lt. Anfrage	302777	HGLPE 01 89 95-145 gal.vz.	lt. Anfrage
302742	HGLPE 01 104 95-145	lt. Anfrage	302778	HGLPE 01 104 95-145 gal.vz.	lt. Anfrage
302743	HGLPE 01 108 95-145	lt. Anfrage	302779	HGLPE 01 108 95-145 gal.vz.	lt. Anfrage
302744	HGLPE 01 115 95-145	lt. Anfrage	302780	HGLPE 01 115 95-145 gal.vz.	lt. Anfrage
302745	HGLPE 01 129 95-145	lt. Anfrage	302781	HGLPE 01 129 95-145 gal.vz.	lt. Anfrage
302746	HGLPE 01 133 95-145	lt. Anfrage	302782	HGLPE 01 133 95-145 gal.vz.	lt. Anfrage
302747	HGLPE 01 140 95-145	lt. Anfrage	302783	HGLPE 01 140 95-145 gal.vz.	lt. Anfrage
302748	HGLPE 01 154 95-145	lt. Anfrage	302784	HGLPE 01 154 95-145 gal.vz.	lt. Anfrage
302749	HGLPE 01 159 95-145	lt. Anfrage	302785	HGLPE 01 159 95-145 gal.vz.	lt. Anfrage
302750	HGLPE 01 169 95-145	lt. Anfrage	302786	HGLPE 01 169 95-145 gal.vz.	lt. Anfrage
302751	HGLPE 01 191 95-145	lt. Anfrage	302787	HGLPE 01 191 95-145 gal.vz.	lt. Anfrage
302752	HGLPE 01 204 95-145	lt. Anfrage	302788	HGLPE 01 204 95-145 gal.vz.	lt. Anfrage
302753	HGLPE 01 220 95-145	lt. Anfrage	302789	HGLPE 01 220 95-145 gal.vz.	lt. Anfrage

Artikel-Nr.	Bezeichnung	Preis €/1
302803	HGLPE 01 22 95-145 fvz	lt. Anfrage
302804	HGLPE 01 27 95-145 fvz	lt. Anfrage
302805	HGLPE 01 34 95-145 fvz	lt. Anfrage
302806	HGLPE 01 43 95-145 fvz	lt. Anfrage
302807	HGLPE 01 49 95-145 fvz	lt. Anfrage
302808	HGLPE 01 53 95-145 fvz	lt. Anfrage
302809	HGLPE 01 61 95-145 fvz	lt. Anfrage
302810	HGLPE 01 68 95-145 fvz	lt. Anfrage
302811	HGLPE 01 77 95-145 fvz	lt. Anfrage
302812	HGLPE 01 83 95-145 fvz	lt. Anfrage
302813	HGLPE 01 89 95-145 fvz	lt. Anfrage
302814	HGLPE 01 104 95-145 fvz	lt. Anfrage
302815	HGLPE 01 108 95-145 fvz	lt. Anfrage
302816	HGLPE 01 115 95-145 fvz	lt. Anfrage
302817	HGLPE 01 129 95-145 fvz	lt. Anfrage
302818	HGLPE 01 133 95-145 fvz	lt. Anfrage
302819	HGLPE 01 140 95-145 fvz	lt. Anfrage
302820	HGLPE 01 154 95-145 fvz	lt. Anfrage
302821	HGLPE 01 159 95-145 fvz	lt. Anfrage
302822	HGLPE 01 169 95-145 fvz	lt. Anfrage
302823	HGLPE 01 191 95-145 fvz	lt. Anfrage
302824	HGLPE 01 204 95-145 fvz	lt. Anfrage
302825	HGLPE 01 220 95-145 fvz	lt. Anfrage



höhenverstellbares Führungslager mit PE Gleitplatte

Type HFLPE NW 15 - 200, h = 95 - 145

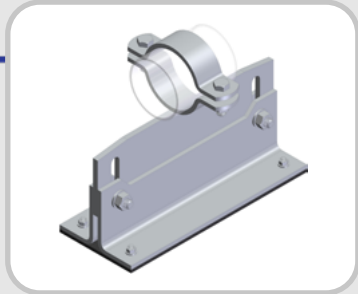
S235JR roh, S235JR galvanisch verzinkt, S235JR feuerverzinkt

Alle Preise exkl. Zinkzuschlag sowie Transport durch unseren Galvaniseur/Feuerverzinker.

Warengruppenrabatt: 3011

Artikel-Nr.	Bezeichnung	Preis €/1	Artikel-Nr.	Bezeichnung	Preis €/1
302839	HFLPE 01 22 95-145	lt. Anfrage	302875	HFLPE 01 22 95-145 gal.vz.	lt. Anfrage
302840	HFLPE 01 27 95-145	lt. Anfrage	302876	HFLPE 01 27 95-145 gal.vz.	lt. Anfrage
302841	HFLPE 01 34 95-145	lt. Anfrage	302877	HFLPE 01 34 95-145 gal.vz.	lt. Anfrage
302842	HFLPE 01 43 95-145	lt. Anfrage	302878	HFLPE 01 43 95-145 gal.vz.	lt. Anfrage
302843	HFLPE 01 49 95-145	lt. Anfrage	302879	HFLPE 01 49 95-145 gal.vz.	lt. Anfrage
302844	HFLPE 01 53 95-145	lt. Anfrage	302880	HFLPE 01 53 95-145 gal.vz.	lt. Anfrage
302845	HFLPE 01 61 95-145	lt. Anfrage	302881	HFLPE 01 61 95-145 gal.vz.	lt. Anfrage
302846	HFLPE 01 68 95-145	lt. Anfrage	302882	HFLPE 01 68 95-145 gal.vz.	lt. Anfrage
302847	HFLPE 01 77 95-145	lt. Anfrage	302883	HFLPE 01 77 95-145 gal.vz.	lt. Anfrage
302848	HFLPE 01 83 95-145	lt. Anfrage	302884	HFLPE 01 83 95-145 gal.vz.	lt. Anfrage
302849	HFLPE 01 89 95-145	lt. Anfrage	302885	HFLPE 01 89 95-145 gal.vz.	lt. Anfrage
302850	HFLPE 01 104 95-145	lt. Anfrage	302886	HFLPE 01 104 95-145 gal.vz.	lt. Anfrage
302851	HFLPE 01 108 95-145	lt. Anfrage	302887	HFLPE 01 108 95-145 gal.vz.	lt. Anfrage
302852	HFLPE 01 115 95-145	lt. Anfrage	302888	HFLPE 01 115 95-145 gal.vz.	lt. Anfrage
302853	HFLPE 01 129 95-145	lt. Anfrage	302889	HFLPE 01 129 95-145 gal.vz.	lt. Anfrage
302854	HFLPE 01 133 95-145	lt. Anfrage	302890	HFLPE 01 133 95-145 gal.vz.	lt. Anfrage
302855	HFLPE 01 140 95-145	lt. Anfrage	302891	HFLPE 01 140 95-145 gal.vz.	lt. Anfrage
302856	HFLPE 01 154 95-145	lt. Anfrage	302892	HFLPE 01 154 95-145 gal.vz..	lt. Anfrage
302857	HFLPE 01 159 95-145	lt. Anfrage	302893	HFLPE 01 159 95-145 gal.vz.	lt. Anfrage
302858	HFLPE 01 169 95-145	lt. Anfrage	302894	HFLPE 01 169 95-145 gal.vz.	lt. Anfrage
302859	HFLPE 01 191 95-145	lt. Anfrage	302895	HFLPE 01 191 95-145 gal.vz.	lt. Anfrage
302860	HFLPE 01 204 95-145	lt. Anfrage	302896	HFLPE 01 204 95-145 gal.vz.	lt. Anfrage
302861	HFLPE 01 220 95-145	lt. Anfrage	302897	HFLPE 01 220 95-145 gal.vz.	lt. Anfrage

Artikel-Nr.	Bezeichnung	Preis €/1
302911	HFLPE 01 22 95-145 fvz	lt. Anfrage
302912	HFLPE 01 27 95-145 fvz	lt. Anfrage
302913	HFLPE 01 34 95-145 fvz	lt. Anfrage
302914	HFLPE 01 43 95-145 fvz	lt. Anfrage
302915	HFLPE 01 49 95-145 fvz	lt. Anfrage
302916	HFLPE 01 53 95-145 fvz	lt. Anfrage
302917	HFLPE 01 61 95-145 fvz	lt. Anfrage
302918	HFLPE 01 68 95-145 fvz	lt. Anfrage
302919	HFLPE 01 77 95-145 fvz	lt. Anfrage
302920	HFLPE 01 83 95-145 fvz	lt. Anfrage
302921	HFLPE 01 89 95-145 fvz	lt. Anfrage
302922	HFLPE 01 104 95-145 fvz	lt. Anfrage
302923	HFLPE 01 108 95-145 fvz	lt. Anfrage
302924	HFLPE 01 115 95-145 fvz	lt. Anfrage
302925	HFLPE 01 129 95-145 fvz	lt. Anfrage
302926	HFLPE 01 133 95-145 fvz	lt. Anfrage
302927	HFLPE 01 140 95-145 fvz	lt. Anfrage
302928	HFLPE 01 154 95-145 fvz	lt. Anfrage
302929	HFLPE 01 159 95-145 fvz	lt. Anfrage
302930	HFLPE 01 169 95-145 fvz	lt. Anfrage
302931	HFLPE 01 191 95-145 fvz	lt. Anfrage
302932	HFLPE 01 204 95-145 fvz	lt. Anfrage
302933	HFLPE 01 220 95-145 fvz	lt. Anfrage



höhenverstellbares Gleitlager lang mit PE Gleitplatte

Type HGLLPE NW 15 - 200, h = 95 - 145

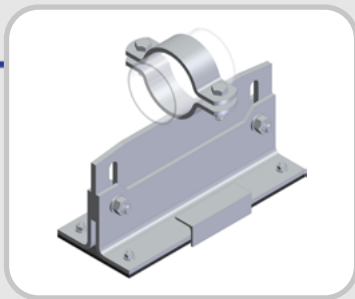
S235JR roh, S235JR galvanisch verzinkt, S235JR feuerverzinkt

Alle Preise exkl. Zinkzuschlag sowie Transport durch unseren Galvaniseur/Feuerverzinker.

Warengruppenrabatt: 3011

Artikel-Nr.	Bezeichnung	Preis €/1	Artikel-Nr.	Bezeichnung	Preis €/1
302947	HGLLPE 01 22 95-145	lt. Anfrage	302983	HGLLPE 01 22 95-145 gal.vz.	lt. Anfrage
302948	HGLLPE 01 27 95-145	lt. Anfrage	302984	HGLLPE 01 27 95-145 gal.vz.	lt. Anfrage
302949	HGLLPE 01 34 95-145	lt. Anfrage	302985	HGLLPE 01 34 95-145 gal.vz.	lt. Anfrage
302950	HGLLPE 01 43 95-145	lt. Anfrage	302986	HGLLPE 01 43 95-145 gal.vz.	lt. Anfrage
302951	HGLLPE 01 49 95-145	lt. Anfrage	302987	HGLLPE 01 49 95-145 gal.vz.	lt. Anfrage
302952	HGLLPE 01 53 95-145	lt. Anfrage	302988	HGLLPE 01 53 95-145 gal.vz.	lt. Anfrage
302953	HGLLPE 01 61 95-145	lt. Anfrage	302989	HGLLPE 01 61 95-145 gal.vz.	lt. Anfrage
302954	HGLLPE 01 68 95-145	lt. Anfrage	302990	HGLLPE 01 68 95-145 gal.vz.	lt. Anfrage
302955	HGLLPE 01 77 95-145	lt. Anfrage	302991	HGLLPE 01 77 95-145 gal.vz.	lt. Anfrage
302956	HGLLPE 01 83 95-145	lt. Anfrage	302992	HGLLPE 01 83 95-145 gal.vz.	lt. Anfrage
302957	HGLLPE 01 89 95-145	lt. Anfrage	302993	HGLLPE 01 89 95-145 gal.vz.	lt. Anfrage
302958	HGLLPE 01 104 95-145	lt. Anfrage	302994	HGLLPE 01 104 95-145 gal.vz.	lt. Anfrage
302959	HGLLPE 01 108 95-145	lt. Anfrage	302995	HGLLPE 01 108 95-145 gal.vz.	lt. Anfrage
302960	HGLLPE 01 115 95-145	lt. Anfrage	302996	HGLLPE 01 115 95-145 gal.vz.	lt. Anfrage
302961	HGLLPE 01 129 95-145	lt. Anfrage	302997	HGLLPE 01 129 95-145 gal.vz.	lt. Anfrage
302962	HGLLPE 01 133 95-145	lt. Anfrage	302998	HGLLPE 01 133 95-145 gal.vz.	lt. Anfrage
302963	HGLLPE 01 140 95-145	lt. Anfrage	302999	HGLLPE 01 140 95-145 gal.vz.	lt. Anfrage
302964	HGLLPE 01 154 95-145	lt. Anfrage	303000	HGLLPE 01 154 95-145 gal.vz.	lt. Anfrage
302965	HGLLPE 01 159 95-145	lt. Anfrage	303001	HGLLPE 01 159 95-145 gal.vz.	lt. Anfrage
302966	HGLLPE 01 169 95-145	lt. Anfrage	303002	HGLLPE 01 169 95-145 gal.vz.	lt. Anfrage
302967	HGLLPE 01 191 95-145	lt. Anfrage	303003	HGLLPE 01 191 95-145 gal.vz.	lt. Anfrage
302968	HGLLPE 01 204 95-145	lt. Anfrage	303004	HGLLPE 01 204 95-145 gal.vz.	lt. Anfrage
302969	HGLLPE 01 220 95-145	lt. Anfrage	303005	HGLLPE 01 220 95-145 gal.vz.	lt. Anfrage

Artikel-Nr.	Bezeichnung	Preis €/1
303019	HGLLPE 01 22 95-145 fvz	lt. Anfrage
303020	HGLLPE 01 27 95-145 fvz	lt. Anfrage
303021	HGLLPE 01 34 95-145 fvz	lt. Anfrage
303022	HGLLPE 01 43 95-145 fvz	lt. Anfrage
303023	HGLLPE 01 49 95-145 fvz	lt. Anfrage
303024	HGLLPE 01 53 95-145 fvz	lt. Anfrage
303025	HGLLPE 01 61 95-145 fvz	lt. Anfrage
303026	HGLLPE 01 68 95-145 fvz	lt. Anfrage
303027	HGLLPE 01 77 95-145 fvz	lt. Anfrage
303028	HGLLPE 01 83 95-145 fvz	lt. Anfrage
303029	HGLLPE 01 89 95-145 fvz	lt. Anfrage
303030	HGLLPE 01 104 95-145 fvz	lt. Anfrage
303031	HGLLPE 01 108 95-145 fvz	lt. Anfrage
303032	HGLLPE 01 115 95-145 fvz	lt. Anfrage
303033	HGLLPE 01 129 95-145 fvz	lt. Anfrage
303034	HGLLPE 01 133 95-145 fvz	lt. Anfrage
303035	HGLLPE 01 140 95-145 fvz	lt. Anfrage
303036	HGLLPE 01 154 95-145 fvz	lt. Anfrage
303037	HGLLPE 01 159 95-145 fvz	lt. Anfrage
303038	HGLLPE 01 169 95-145 fvz	lt. Anfrage
303039	HGLLPE 01 191 95-145 fvz	lt. Anfrage
303040	HGLLPE 01 204 95-145 fvz	lt. Anfrage
303041	HGLLPE 01 220 95-145 fvz	lt. Anfrage



höhenverstellbares Führungslager lang mit PE Gleitplatte

Type HFLLPE NW 15 - 200, h = 95 - 145

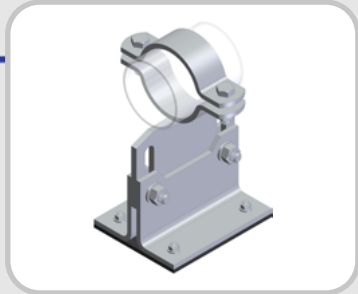
S235JR roh, S235JR galvanisch verzinkt, S235JR feuerverzinkt

Alle Preise exkl. Zinkzuschlag sowie Transport durch unseren Galvaniseur/Feuerverzinker.

Warengruppenrabatt: 3011

Artikel-Nr.	Bezeichnung	Preis €/1	Artikel-Nr.	Bezeichnung	Preis €/1
303055	HFLLPE 01 22 95-145	lt. Anfrage	303091	HFLLPE 01 22 95-145 gal.vz.	lt. Anfrage
303056	HFLLPE 01 27 95-145	lt. Anfrage	303092	HFLLPE 01 27 95-145 gal.vz.	lt. Anfrage
303057	HFLLPE 01 34 95-145	lt. Anfrage	303093	HFLLPE 01 34 95-145 gal.vz.	lt. Anfrage
303058	HFLLPE 01 43 95-145	lt. Anfrage	303094	HFLLPE 01 43 95-145 gal.vz.	lt. Anfrage
303059	HFLLPE 01 49 95-145	lt. Anfrage	303095	HFLLPE 01 49 95-145 gal.vz.	lt. Anfrage
303060	HFLLPE 01 53 95-145	lt. Anfrage	303096	HFLLPE 01 53 95-145 gal.vz.	lt. Anfrage
303061	HFLLPE 01 61 95-145	lt. Anfrage	303097	HFLLPE 01 61 95-145 gal.vz.	lt. Anfrage
303062	HFLLPE 01 68 95-145	lt. Anfrage	303098	HFLLPE 01 68 95-145 gal.vz.	lt. Anfrage
303063	HFLLPE 01 77 95-145	lt. Anfrage	303099	HFLLPE 01 77 95-145 gal.vz.	lt. Anfrage
303064	HFLLPE 01 83 95-145	lt. Anfrage	303100	HFLLPE 01 83 95-145 gal.vz.	lt. Anfrage
303065	HFLLPE 01 89 95-145	lt. Anfrage	303101	HFLLPE 01 89 95-145 gal.vz.	lt. Anfrage
303066	HFLLPE 01 104 95-145	lt. Anfrage	303102	HFLLPE 01 104 95-145 gal.vz.	lt. Anfrage
303067	HFLLPE 01 108 95-145	lt. Anfrage	303103	HFLLPE 01 108 95-145 gal.vz.	lt. Anfrage
303068	HFLLPE 01 115 95-145	lt. Anfrage	303104	HFLLPE 01 115 95-145 gal.vz.	lt. Anfrage
303069	HFLLPE 01 129 95-145	lt. Anfrage	303105	HFLLPE 01 129 95-145 gal.vz.	lt. Anfrage
303070	HFLLPE 01 133 95-145	lt. Anfrage	303106	HFLLPE 01 133 95-145 gal.vz.	lt. Anfrage
303071	HFLLPE 01 140 95-145	lt. Anfrage	303107	HFLLPE 01 140 95-145 gal.vz.	lt. Anfrage
303072	HFLLPE 01 154 95-145	lt. Anfrage	303108	HFLLPE 01 154 95-145 gal.vz.	lt. Anfrage
303073	HFLLPE 01 159 95-145	lt. Anfrage	303109	HFLLPE 01 159 95-145 gal.vz.	lt. Anfrage
303074	HFLLPE 01 169 95-145	lt. Anfrage	303110	HFLLPE 01 169 95-145 gal.vz.	lt. Anfrage
303075	HFLLPE 01 191 95-145	lt. Anfrage	303111	HFLLPE 01 191 95-145 gal.vz.	lt. Anfrage
303076	HFLLPE 01 204 95-145	lt. Anfrage	303112	HFLLPE 01 204 95-145 gal.vz.	lt. Anfrage
303077	HFLLPE 01 220 95-145	lt. Anfrage	303113	HFLLPE 01 220 95-145 gal.vz.	lt. Anfrage

Artikel-Nr.	Bezeichnung	Preis €/1
303127	HFLLPE 01 22 95-145 fvz	lt. Anfrage
303128	HFLLPE 01 27 95-145 fvz	lt. Anfrage
303129	HFLLPE 01 34 95-145 fvz	lt. Anfrage
303130	HFLLPE 01 43 95-145 fvz	lt. Anfrage
303131	HFLLPE 01 49 95-145 fvz	lt. Anfrage
303132	HFLLPE 01 53 95-145 fvz	lt. Anfrage
303133	HFLLPE 01 61 95-145 fvz	lt. Anfrage
303134	HFLLPE 01 68 95-145 fvz	lt. Anfrage
303135	HFLLPE 01 77 95-145 fvz	lt. Anfrage
303136	HFLLPE 01 83 95-145 fvz	lt. Anfrage
303137	HFLLPE 01 89 95-145 fvz	lt. Anfrage
303138	HFLLPE 01 104 95-145 fvz	lt. Anfrage
303139	HFLLPE 01 108 95-145 fvz	lt. Anfrage
303140	HFLLPE 01 115 95-145 fvz	lt. Anfrage
303141	HFLLPE 01 129 95-145 fvz	lt. Anfrage
303142	HFLLPE 01 133 95-145 fvz	lt. Anfrage
303143	HFLLPE 01 140 95-145 fvz	lt. Anfrage
303144	HFLLPE 01 154 95-145 fvz	lt. Anfrage
303145	HFLLPE 01 159 95-145 fvz	lt. Anfrage
303146	HFLLPE 01 169 95-145 fvz	lt. Anfrage
303147	HFLLPE 01 191 95-145 fvz	lt. Anfrage
303148	HFLLPE 01 204 95-145 fvz	lt. Anfrage
303149	HFLLPE 01 220 95-145 fvz	lt. Anfrage



höhenverstellbares Gleitlager mit PE Gleitplatte

Type HGLPE NW 15 - 200, h = 145 - 245

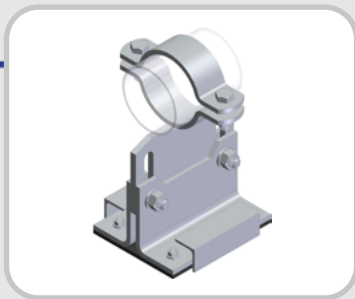
S235JR roh, S235JR galvanisch verzinkt, S235JR feuerverzinkt

Alle Preise exkl. Zinkzuschlag sowie Transport durch unseren Galvaniseur/Feuerverzinker.

Warengruppenrabatt: 3011

Artikel-Nr.	Bezeichnung	Preis €/1	Artikel-Nr.	Bezeichnung	Preis €/1
302515	HGLPE 01 22 145-245	lt. Anfrage	302551	HGLPE 01 22 145-245 gal.vz.	lt. Anfrage
302516	HGLPE 01 27 145-245	lt. Anfrage	302552	HGLPE 01 27 145-245 gal.vz.	lt. Anfrage
302517	HGLPE 01 34 145-245	lt. Anfrage	302553	HGLPE 01 34 145-245 gal.vz.	lt. Anfrage
302518	HGLPE 01 43 145-245	lt. Anfrage	302554	HGLPE 01 43 145-245 gal.vz.	lt. Anfrage
302519	HGLPE 01 49 145-245	lt. Anfrage	302555	HGLPE 01 49 145-245 gal.vz.	lt. Anfrage
302520	HGLPE 01 53 145-245	lt. Anfrage	302556	HGLPE 01 53 145-245 gal.vz.	lt. Anfrage
302521	HGLPE 01 61 145-245	lt. Anfrage	302557	HGLPE 01 61 145-245 gal.vz.	lt. Anfrage
302522	HGLPE 01 68 145-245	lt. Anfrage	302558	HGLPE 01 68 145-245 gal.vz.	lt. Anfrage
302523	HGLPE 01 77 145-245	lt. Anfrage	302559	HGLPE 01 77 145-245 gal.vz.	lt. Anfrage
302524	HGLPE 01 83 145-245	lt. Anfrage	302560	HGLPE 01 83 145-245 gal.vz.	lt. Anfrage
302525	HGLPE 01 89 145-245	lt. Anfrage	302561	HGLPE 01 89 145-245 gal.vz.	lt. Anfrage
302526	HGLPE 01 104 145-245	lt. Anfrage	302562	HGLPE 01 104 145-245 gal.vz.	lt. Anfrage
302527	HGLPE 01 108 145-245	lt. Anfrage	302563	HGLPE 01 108 145-245 gal.vz.	lt. Anfrage
302528	HGLPE 01 115 145-245	lt. Anfrage	302564	HGLPE 01 115 145-245 gal.vz.	lt. Anfrage
302529	HGLPE 01 129 145-245	lt. Anfrage	302565	HGLPE 01 129 145-245 gal.vz.	lt. Anfrage
302530	HGLPE 01 133 145-245	lt. Anfrage	302566	HGLPE 01 133 145-245 gal.vz.	lt. Anfrage
302531	HGLPE 01 140 145-245	lt. Anfrage	302567	HGLPE 01 140 145-245 gal.vz.	lt. Anfrage
302532	HGLPE 01 154 145-245	lt. Anfrage	302568	HGLPE 01 154 145-245 gal.vz.	lt. Anfrage
302533	HGLPE 01 159 145-245	lt. Anfrage	302569	HGLPE 01 159 145-245 gal.vz.	lt. Anfrage
302534	HGLPE 01 169 145-245	lt. Anfrage	302570	HGLPE 01 169 145-245 gal.vz.	lt. Anfrage
302535	HGLPE 01 191 145-245	lt. Anfrage	302571	HGLPE 01 191 145-245 gal.vz.	lt. Anfrage
302536	HGLPE 01 204 145-245	lt. Anfrage	302572	HGLPE 01 204 145-245 gal.vz.	lt. Anfrage
302537	HGLPE 01 220 145-245	lt. Anfrage	302573	HGLPE 01 220 145-245 gal.vz.	lt. Anfrage

Artikel-Nr.	Bezeichnung	Preis €/1
302587	HGLPE 01 22 145-245 fvz	lt. Anfrage
302588	HGLPE 01 27 145-245 fvz	lt. Anfrage
302589	HGLPE 01 34 145-245 fvz	lt. Anfrage
302590	HGLPE 01 43 145-245 fvz	lt. Anfrage
302591	HGLPE 01 49 145-245 fvz	lt. Anfrage
302592	HGLPE 01 53 145-245 fvz	lt. Anfrage
302593	HGLPE 01 61 145-245 fvz	lt. Anfrage
302594	HGLPE 01 68 145-245 fvz	lt. Anfrage
302595	HGLPE 01 77 145-245 fvz	lt. Anfrage
302596	HGLPE 01 83 145-245 fvz	lt. Anfrage
302597	HGLPE 01 89 145-245 fvz	lt. Anfrage
302598	HGLPE 01 104 145-245 fvz	lt. Anfrage
302599	HGLPE 01 108 145-245 fvz	lt. Anfrage
302600	HGLPE 01 115 145-245 fvz	lt. Anfrage
302601	HGLPE 01 129 145-245 fvz	lt. Anfrage
302602	HGLPE 01 133 145-245 fvz	lt. Anfrage
302603	HGLPE 01 140 145-245 fvz	lt. Anfrage
302604	HGLPE 01 154 145-245 fvz	lt. Anfrage
302605	HGLPE 01 159 145-245 fvz	lt. Anfrage
302606	HGLPE 01 169 145-245 fvz	lt. Anfrage
302607	HGLPE 01 191 145-245 fvz	lt. Anfrage
302608	HGLPE 01 204 145-245 fvz	lt. Anfrage
302609	HGLPE 01 220 145-245 fvz	lt. Anfrage



höhenverstellbares Führungslager mit PE Gleitplatte

Type HFLPE NW 15 - 200, h = 145 - 245

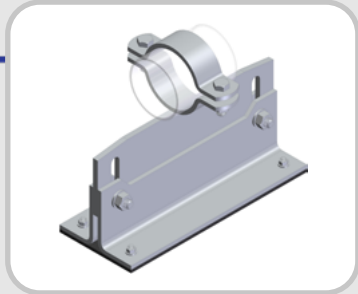
S235JR roh, S235JR galvanisch verzinkt, S235JR feuerverzinkt

Alle Preise exkl. Zinkzuschlag sowie Transport durch unseren Galvaniseur/Feuerverzinker.

Warengruppenrabatt: 3011

Artikel-Nr.	Bezeichnung	Preis €/1	Artikel-Nr.	Bezeichnung	Preis €/1
302623	HFLPE 01 22 145-245	lt. Anfrage	302659	HFLPE 01 22 145-245 gal.vz.	lt. Anfrage
302624	HFLPE 01 27 145-245	lt. Anfrage	302660	HFLPE 01 27 145-245 gal.vz.	lt. Anfrage
302625	HFLPE 01 34 145-245	lt. Anfrage	302661	HFLPE 01 34 145-245 gal.vz.	lt. Anfrage
302626	HFLPE 01 43 145-245	lt. Anfrage	302662	HFLPE 01 43 145-245 gal.vz.	lt. Anfrage
302627	HFLPE 01 49 145-245	lt. Anfrage	302663	HFLPE 01 49 145-245 gal.vz.	lt. Anfrage
302628	HFLPE 01 53 145-245	lt. Anfrage	302664	HFLPE 01 53 145-245 gal.vz.	lt. Anfrage
302629	HFLPE 01 61 145-245	lt. Anfrage	302665	HFLPE 01 61 145-245 gal.vz.	lt. Anfrage
302630	HFLPE 01 68 145-245	lt. Anfrage	302666	HFLPE 01 68 145-245 gal.vz.	lt. Anfrage
302631	HFLPE 01 77 145-245	lt. Anfrage	302667	HFLPE 01 77 145-245 gal.vz.	lt. Anfrage
302632	HFLPE 01 83 145-245	lt. Anfrage	302668	HFLPE 01 83 145-245 gal.vz.	lt. Anfrage
302633	HFLPE 01 89 145-245	lt. Anfrage	302669	HFLPE 01 89 145-245 gal.vz.	lt. Anfrage
302634	HFLPE 01 104 145-245	lt. Anfrage	302670	HFLPE 01 104 145-245 gal.vz.	lt. Anfrage
302635	HFLPE 01 108 145-245	lt. Anfrage	302671	HFLPE 01 108 145-245 gal.vz.	lt. Anfrage
302636	HFLPE 01 115 145-245	lt. Anfrage	302672	HFLPE 01 115 145-245 gal.vz.	lt. Anfrage
302637	HFLPE 01 129 145-245	lt. Anfrage	302673	HFLPE 01 129 145-245 gal.vz.	lt. Anfrage
302638	HFLPE 01 133 145-245	lt. Anfrage	302674	HFLPE 01 133 145-245 gal.vz.	lt. Anfrage
302639	HFLPE 01 140 145-245	lt. Anfrage	302675	HFLPE 01 140 145-245 gal.vz.	lt. Anfrage
302640	HFLPE 01 154 145-245	lt. Anfrage	302676	HFLPE 01 154 145-245 gal.vz.	lt. Anfrage
302641	HFLPE 01 159 145-245	lt. Anfrage	302677	HFLPE 01 159 145-245 gal.vz.	lt. Anfrage
302642	HFLPE 01 169 145-245	lt. Anfrage	302678	HFLPE 01 169 145-245 gal.vz.	lt. Anfrage
302643	HFLPE 01 191 145-245	lt. Anfrage	302679	HFLPE 01 191 145-245 gal.vz.	lt. Anfrage
302644	HFLPE 01 204 145-245	lt. Anfrage	302680	HFLPE 01 204 145-245 gal.vz.	lt. Anfrage
302645	HFLPE 01 220 145-245	lt. Anfrage	302681	HFLPE 01 220 145-245 gal.vz.	lt. Anfrage

Artikel-Nr.	Bezeichnung	Preis €/1
302695	HFLPE 01 22 145-245 fvz	lt. Anfrage
302696	HFLPE 01 27 145-245 fvz	lt. Anfrage
302697	HFLPE 01 34 145-245 fvz	lt. Anfrage
302698	HFLPE 01 43 145-245 fvz	lt. Anfrage
302699	HFLPE 01 49 145-245 fvz	lt. Anfrage
302700	HFLPE 01 53 145-245 fvz	lt. Anfrage
302701	HFLPE 01 61 145-245 fvz	lt. Anfrage
302702	HFLPE 01 68 145-245 fvz	lt. Anfrage
302703	HFLPE 01 77 145-245 fvz	lt. Anfrage
302704	HFLPE 01 83 145-245 fvz	lt. Anfrage
302705	HFLPE 01 89 145-245 fvz	lt. Anfrage
302706	HFLPE 01 104 145-245 fvz	lt. Anfrage
302707	HFLPE 01 108 145-245 fvz	lt. Anfrage
302708	HFLPE 01 115 145-245 fvz	lt. Anfrage
302709	HFLPE 01 129 145-245 fvz	lt. Anfrage
302710	HFLPE 01 133 145-245 fvz	lt. Anfrage
302711	HFLPE 01 140 145-245 fvz	lt. Anfrage
302712	HFLPE 01 154 145-245 fvz	lt. Anfrage
302713	HFLPE 01 159 145-245 fvz	lt. Anfrage
302714	HFLPE 01 169 145-245 fvz	lt. Anfrage
302715	HFLPE 01 191 145-245 fvz	lt. Anfrage
302716	HFLPE 01 204 145-245 fvz	lt. Anfrage
302717	HFLPE 01 220 145-245 fvz	lt. Anfrage



höhenverstellbares Gleitlager lang mit PE Gleitplatte

Type HGLLPE NW 15 - 200, h = 145 - 245

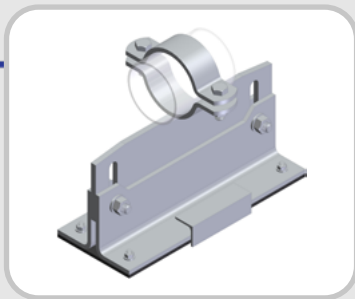
S235JR roh, S235JR galvanisch verzinkt, S235JR feuerverzinkt

Alle Preise exkl. Zinkzuschlag sowie Transport durch unseren Galvaniseur/Feuerverzinker.

Warengruppenrabatt: 3011

Artikel-Nr.	Bezeichnung	Preis €/1	Artikel-Nr.	Bezeichnung	Preis €/1
303163	HGLLPE 01 22 145-245	lt. Anfrage	303199	HGLLPE 01 22 145-245 gal.vz.	lt. Anfrage
303164	HGLLPE 01 27 145-245	lt. Anfrage	303200	HGLLPE 01 27 145-245 gal.vz.	lt. Anfrage
303165	HGLLPE 01 34 145-245	lt. Anfrage	303201	HGLLPE 01 34 145-245 gal.vz.	lt. Anfrage
303166	HGLLPE 01 43 145-245	lt. Anfrage	303202	HGLLPE 01 43 145-245 gal.vz.	lt. Anfrage
303167	HGLLPE 01 49 145-245	lt. Anfrage	303203	HGLLPE 01 49 145-245 gal.vz.	lt. Anfrage
303168	HGLLPE 01 53 145-245	lt. Anfrage	303204	HGLLPE 01 53 145-245 gal.vz.	lt. Anfrage
303169	HGLLPE 01 61 145-245	lt. Anfrage	303205	HGLLPE 01 61 145-245 gal.vz.	lt. Anfrage
303170	HGLLPE 01 68 145-245	lt. Anfrage	303206	HGLLPE 01 68 145-245 gal.vz.	lt. Anfrage
303171	HGLLPE 01 77 145-245	lt. Anfrage	303207	HGLLPE 01 77 145-245 gal.vz.	lt. Anfrage
303172	HGLLPE 01 83 145-245	lt. Anfrage	303208	HGLLPE 01 83 145-245 gal.vz.	lt. Anfrage
303173	HGLLPE 01 89 145-245	lt. Anfrage	303209	HGLLPE 01 89 145-245 gal.vz.	lt. Anfrage
303174	HGLLPE 01 104 145-245	lt. Anfrage	303210	HGLLPE 01 104 145-245 gal.vz.	lt. Anfrage
303175	HGLLPE 01 108 145-245	lt. Anfrage	303211	HGLLPE 01 108 145-245 gal.vz.	lt. Anfrage
303176	HGLLPE 01 115 145-245	lt. Anfrage	303212	HGLLPE 01 115 145-245 gal.vz.	lt. Anfrage
303177	HGLLPE 01 129 145-245	lt. Anfrage	303213	HGLLPE 01 129 145-245 gal.vz.	lt. Anfrage
303178	HGLLPE 01 133 145-245	lt. Anfrage	303214	HGLLPE 01 133 145-245 gal.vz.	lt. Anfrage
303179	HGLLPE 01 140 145-245	lt. Anfrage	303215	HGLLPE 01 140 145-245 gal.vz.	lt. Anfrage
303180	HGLLPE 01 154 145-245	lt. Anfrage	303216	HGLLPE 01 154 145-245 gal.vz.	lt. Anfrage
303181	HGLLPE 01 159 145-245	lt. Anfrage	303217	HGLLPE 01 159 145-245 gal.vz.	lt. Anfrage
303182	HGLLPE 01 169 145-245	lt. Anfrage	303218	HGLLPE 01 169 145-245 gal.vz.	lt. Anfrage
303183	HGLLPE 01 191 145-245	lt. Anfrage	303219	HGLLPE 01 191 145-245 gal.vz.	lt. Anfrage
303184	HGLLPE 01 204 145-245	lt. Anfrage	303220	HGLLPE 01 204 145-245 gal.vz.	lt. Anfrage
303185	HGLLPE 01 220 145-245	lt. Anfrage	303221	HGLLPE 01 220 145-245 gal.vz.	lt. Anfrage

Artikel-Nr.	Bezeichnung	Preis €/1
303235	HGLLPE 01 22 145-245 fvz	lt. Anfrage
303236	HGLLPE 01 27 145-245 fvz	lt. Anfrage
303237	HGLLPE 01 34 145-245 fvz	lt. Anfrage
303238	HGLLPE 01 43 145-245 fvz	lt. Anfrage
303239	HGLLPE 01 49 145-245 fvz	lt. Anfrage
303240	HGLLPE 01 53 145-245 fvz	lt. Anfrage
303241	HGLLPE 01 61 145-245 fvz	lt. Anfrage
303242	HGLLPE 01 68 145-245 fvz	lt. Anfrage
303243	HGLLPE 01 77 145-245 fvz	lt. Anfrage
303244	HGLLPE 01 83 145-245 fvz	lt. Anfrage
303245	HGLLPE 01 89 145-245 fvz	lt. Anfrage
303246	HGLLPE 01 104 145-245 fvz	lt. Anfrage
303247	HGLLPE 01 108 145-245 fvz	lt. Anfrage
303248	HGLLPE 01 115 145-245 fvz	lt. Anfrage
303249	HGLLPE 01 129 145-245 fvz	lt. Anfrage
303250	HGLLPE 01 133 145-245 fvz	lt. Anfrage
303251	HGLLPE 01 140 145-245 fvz	lt. Anfrage
303252	HGLLPE 01 154 145-245 fvz	lt. Anfrage
303253	HGLLPE 01 159 145-245 fvz	lt. Anfrage
303254	HGLLPE 01 169 145-245 fvz	lt. Anfrage
303255	HGLLPE 01 191 145-245 fvz	lt. Anfrage
303256	HGLLPE 01 204 145-245 fvz	lt. Anfrage
303257	HGLLPE 01 220 145-245 fvz	lt. Anfrage



höhenverstellbares Führungslager lang mit PE Gleitplatte

Type HFLLPE NW 15 - 200, h = 145 - 245

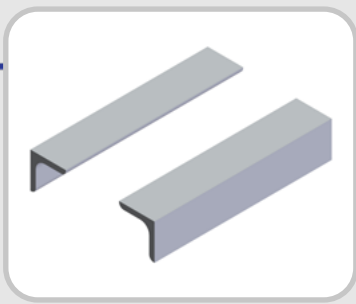
S235JR roh, S235JR galvanisch verzinkt, S235JR feuerverzinkt

Alle Preise exkl. Zinkzuschlag sowie Transport durch unseren Galvaniseur/Feuerverzinker.

Warengruppenrabatt: 3011

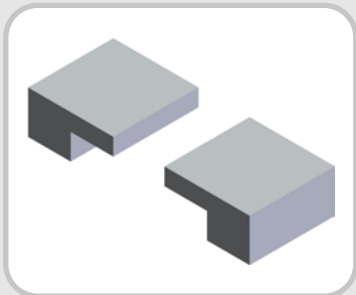
Artikel-Nr.	Bezeichnung	Preis €/1	Artikel-Nr.	Bezeichnung	Preis €/1
303271	HFLLPE 01 22 145-245	lt. Anfrage	303307	HFLLPE 01 22 145-245 gal.vz.	lt. Anfrage
303272	HFLLPE 01 27 145-245	lt. Anfrage	303308	HFLLPE 01 27 145-245 gal.vz.	lt. Anfrage
303273	HFLLPE 01 34 145-245	lt. Anfrage	303309	HFLLPE 01 34 145-245 gal.vz.	lt. Anfrage
303274	HFLLPE 01 43 145-245	lt. Anfrage	303310	HFLLPE 01 43 145-245 gal.vz.	lt. Anfrage
303275	HFLLPE 01 49 145-245	lt. Anfrage	303311	HFLLPE 01 49 145-245 gal.vz.	lt. Anfrage
303276	HFLLPE 01 53 145-245	lt. Anfrage	303312	HFLLPE 01 53 145-245 gal.vz.	lt. Anfrage
303277	HFLLPE 01 61 145-245	lt. Anfrage	303313	HFLLPE 01 61 145-245 gal.vz.	lt. Anfrage
303278	HFLLPE 01 68 145-245	lt. Anfrage	303314	HFLLPE 01 68 145-245 gal.vz.	lt. Anfrage
303279	HFLLPE 01 77 145-245	lt. Anfrage	303315	HFLLPE 01 77 145-245 gal.vz.	lt. Anfrage
303280	HFLLPE 01 83 145-245	lt. Anfrage	303316	HFLLPE 01 83 145-245 gal.vz.	lt. Anfrage
303281	HFLLPE 01 89 145-245	lt. Anfrage	303317	HFLLPE 01 89 145-245 gal.vz.	lt. Anfrage
303282	HFLLPE 01 104 145-245	lt. Anfrage	303318	HFLLPE 01 104 145-245 gal.vz.	lt. Anfrage
303283	HFLLPE 01 108 145-245	lt. Anfrage	303319	HFLLPE 01 108 145-245 gal.vz.	lt. Anfrage
303284	HFLLPE 01 115 145-245	lt. Anfrage	303320	HFLLPE 01 115 145-245 gal.vz.	lt. Anfrage
303285	HFLLPE 01 129 145-245	lt. Anfrage	303321	HFLLPE 01 129 145-245 gal.vz.	lt. Anfrage
303286	HFLLPE 01 133 145-245	lt. Anfrage	303322	HFLLPE 01 133 145-245 gal.vz.	lt. Anfrage
303287	HFLLPE 01 140 145-245	lt. Anfrage	303323	HFLLPE 01 140 145-245 gal.vz.	lt. Anfrage
303288	HFLLPE 01 154 145-245	lt. Anfrage	303324	HFLLPE 01 154 145-245 gal.vz.	lt. Anfrage
303289	HFLLPE 01 159 145-245	lt. Anfrage	303325	HFLLPE 01 159 145-245 gal.vz.	lt. Anfrage
303290	HFLLPE 01 169 145-245	lt. Anfrage	303326	HFLLPE 01 169 145-245 gal.vz.	lt. Anfrage
303291	HFLLPE 01 191 145-245	lt. Anfrage	303327	HFLLPE 01 191 145-245 gal.vz.	lt. Anfrage
303292	HFLLPE 01 204 145-245	lt. Anfrage	303328	HFLLPE 01 204 145-245 gal.vz.	lt. Anfrage
303293	HFLLPE 01 220 145-245	lt. Anfrage	303329	HFLLPE 01 220 145-245 gal.vz.	lt. Anfrage

Artikel-Nr.	Bezeichnung	Preis €/1
303343	HFLLPE 01 22 145-245 fvz	lt. Anfrage
303344	HFLLPE 01 27 145-245 fvz	lt. Anfrage
303345	HFLLPE 01 34 145-245 fvz	lt. Anfrage
303346	HFLLPE 01 43 145-245 fvz	lt. Anfrage
303347	HFLLPE 01 49 145-245 fvz	lt. Anfrage
303348	HFLLPE 01 53 145-245 fvz	lt. Anfrage
303349	HFLLPE 01 61 145-245 fvz	lt. Anfrage
303350	HFLLPE 01 68 145-245 fvz	lt. Anfrage
303351	HFLLPE 01 77 145-245 fvz	lt. Anfrage
303352	HFLLPE 01 83 145-245 fvz	lt. Anfrage
303353	HFLLPE 01 89 145-245 fvz	lt. Anfrage
303354	HFLLPE 01 104 145-245 fvz	lt. Anfrage
303355	HFLLPE 01 108 145-245 fvz	lt. Anfrage
303356	HFLLPE 01 115 145-245 fvz	lt. Anfrage
303357	HFLLPE 01 129 145-245 fvz	lt. Anfrage
303358	HFLLPE 01 133 145-245 fvz	lt. Anfrage
303359	HFLLPE 01 140 145-245 fvz	lt. Anfrage
303360	HFLLPE 01 154 145-245 fvz	lt. Anfrage
303361	HFLLPE 01 159 145-245 fvz	lt. Anfrage
303362	HFLLPE 01 169 145-245 fvz	lt. Anfrage
303363	HFLLPE 01 191 145-245 fvz	lt. Anfrage
303364	HFLLPE 01 204 145-245 fvz	lt. Anfrage
303365	HFLLPE 01 220 145-245 fvz	lt. Anfrage



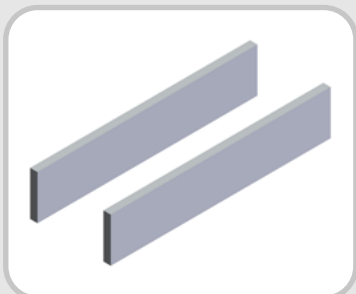
Führungswinkel Type FW für NW 15 - 1000
S235JR roh
Warengruppenrabatt: 3270

Artikel-Nr.	Bezeichnung	Preis €/1
60001	FW 01 A verwendbar bis Blech-/Trägerstärke 15 mm	4,59
60002	FW 01 B verwendbar bis Blech-/Trägerstärke 18 mm	6,06
60272	FW 01 C verwendbar bis Blech-/Trägerstärke 25 mm	9,06
60273	FW 01 D verwendbar bis Blech-/Trägerstärke 30 mm	6,06
60274	FW 01 E verwendbar bis Blech-/Trägerstärke 20 mm	3,78



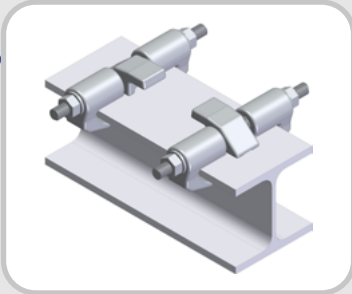
Führungsknagge Type FK für NW 15 - 1000
S235JR roh, S235JR feuerverzinkt
Alle Preise exkl. Zinkzuschlag sowie Transport durch unseren Feuerverzinker.
Warengruppenrabatt: 3270

Artikel-Nr.	Bezeichnung	Preis €/1	Artikel-Nr.	Bezeichnung	Preis €/1
60074	FK 01 A verwendbar bis Blech-/Trägerstärke 13 mm	12,30	60075	FK 01 A fvz verwendbar bis Blech-/Trägerstärke 13 mm	15,93
60120	FK 01 B verwendbar bis Blech-/Trägerstärke 8 mm	lt. Anfrage	60127	FK 01 B fvz verwendbar bis Blech-/Trägerstärke 8 mm	lt. Anfrage
60130	FK 01 C verwendbar bis Blech-/Trägerstärke 16 mm	lt. Anfrage	60128	FK 01 C fvz verwendbar bis Blech-/Trägerstärke 16 mm	lt. Anfrage
60131	FK 01 D verwendbar bis Blech-/Trägerstärke 22 mm	lt. Anfrage	60129	FK 01 D fvz verwendbar bis Blech-/Trägerstärke 22 mm	lt. Anfrage



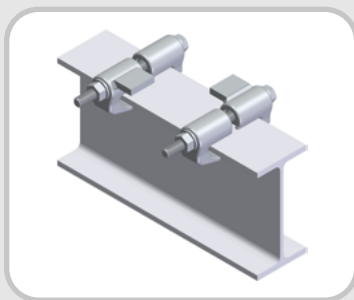
Führungsleiste Type FL für NW 15 - 1000
S235JR roh
Warengruppenrabatt: 3270

Artikel-Nr.	Bezeichnung	Preis €/1
60200	FL 01 A NW 15-500	4,23
60201	FL 01 B NW 600-1000	8,64



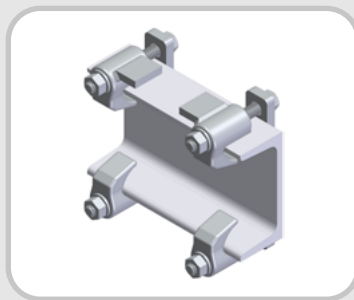
Trägerklemme Type TKS für HEA/HEB
 S235JR feuerverzinkt
 Warengruppenrabatt: 3271

Artikel-Nr.	Bezeichnung	Preis €/1
60076	TKS 01 M12 fvz, für HEA-HEB Träger 100-120 mm	50,23
60077	TKS 01 M12 fvz, für HEA-HEB Träger 140-160 mm	52,50
60078	TKS 01 M12 fvz, für HEA-HEB Träger 180-200 mm	53,75



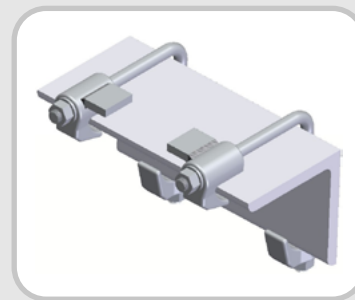
Trägerklemme Type TKS für IPE
 S235JR feuerverzinkt
 Warengruppenrabatt: 3271

Artikel-Nr.	Bezeichnung	Preis €/1
60100	TKS 01 M12 fvz, für IPE Träger 140-180 mm	76,30



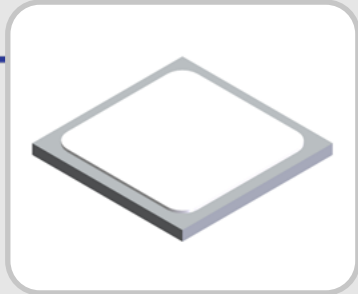
Trägerklemme Type TKS für UNP
 S235JR feuerverzinkt
 Warengruppenrabatt: 3271

Artikel-Nr.	Bezeichnung	Preis €/1
60101	TKS 01 M12 fvz, für UNP 80 stehend	98,28
60102	TKS 01 M12 fvz, für UNP 100 stehend	98,60
60103	TKS 01 M12 fvz, für UNP 120 stehend	99,33
60104	TKS 01 M12 fvz, für UNP 140 stehend	100,42
60105	TKS 01 M12 fvz, für UNP 160 stehend	100,77
60106	TKS 01 M12 fvz, für UNP 180 stehend	103,01
60107	TKS 01 M12 fvz, für UNP 200 stehend	103,39



Trägerklemme Type TKS für Winkel
 S235JR feuerverzinkt
 Warengruppenrabatt: 3271

Artikel-Nr.	Bezeichnung	Preis €/1
60110	TKS 01 M12 fvz, für Winkel 50x50 und 60x60	lt. Anfrage
60111	TKS 01 M12 fvz, für Winkel 70x70 und 80x80	lt. Anfrage
60112	TKS 01 M12 fvz, für Winkel 90x90 und 100x100	lt. Anfrage
60113	TKS 01 M12 fvz, für Winkel 110x110 und 120x120	lt. Anfrage
60114	TKS 01 M12 fvz, für Winkel 140x140 und 150x150	lt. Anfrage

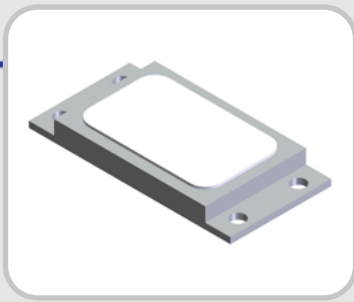


Teflonaufleger zum Verschweißen Type TAL-A

S235JR roh/PTFE

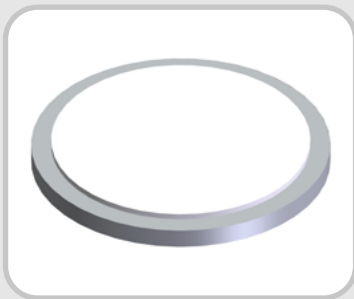
Warengruppenrabatt: 3211

Artikel-Nr.	Bezeichnung	Preis €/1
303400	TAL 15 50x50x10 Type A	lt. Anfrage
303401	TAL 15 50x100x10 Type A	lt. Anfrage
303402	TAL 15 50x150x10 Type A	lt. Anfrage
303403	TAL 15 50x200x10 Type A	lt. Anfrage
303404	TAL 15 50x300x10 Type A	lt. Anfrage
303405	TAL 15 50x400x10 Type A	lt. Anfrage
303406	TAL 15 50x500x10 Type A	lt. Anfrage
303407	TAL 15 100x100x12 Type A	lt. Anfrage
303408	TAL 15 100x150x12 Type A	lt. Anfrage
303409	TAL 15 100x200x12 Type A	lt. Anfrage
303410	TAL 15 100x300x12 Type A	lt. Anfrage
303411	TAL 15 100x400x12 Type A	lt. Anfrage
303412	TAL 15 100x500x12 Type A	lt. Anfrage
303413	TAL 15 150x150x12 Type A	lt. Anfrage
303414	TAL 15 150x200x12 Type A	lt. Anfrage
303415	TAL 15 150x300x12 Type A	lt. Anfrage
303416	TAL 15 150x400x12 Type A	lt. Anfrage
303417	TAL 15 150x500x12 Type A	lt. Anfrage
303418	TAL 15 200x200x12 Type A	lt. Anfrage
303419	TAL 15 200x300x12 Type A	lt. Anfrage
303420	TAL 15 200x400x12 Type A	lt. Anfrage
303421	TAL 15 200x500x12 Type A	lt. Anfrage



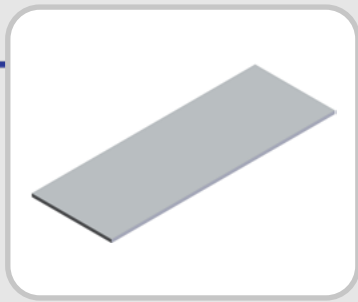
Teflonaufleger zum Verschrauben Type TAL-B
 S235JR roh/PTFE
 Warengruppenrabatt: 3211

Artikel-Nr.	Bezeichnung	Preis €/1
303425	TAL 15 50x300x22 Type B	lt. Anfrage
303426	TAL 15 50x400x22 Type B	lt. Anfrage
303427	TAL 15 50x500x22 Type B	lt. Anfrage
303428	TAL 15 100x150x22 Type B	lt. Anfrage
303429	TAL 15 100x200x22 Type B	lt. Anfrage
303430	TAL 15 100x300x22 Type B	lt. Anfrage
303431	TAL 15 100x400x22 Type B	lt. Anfrage
303432	TAL 15 100x500x22 Type B	lt. Anfrage
303433	TAL 15 150x200x22 Type B	lt. Anfrage
303434	TAL 15 150x300x22 Type B	lt. Anfrage
303435	TAL 15 150x400x22 Type B	lt. Anfrage
303436	TAL 15 150x500x22 Type B	lt. Anfrage
303437	TAL 15 200x300x22 Type B	lt. Anfrage
303438	TAL 15 200x400x22 Type B	lt. Anfrage
303439	TAL 15 200x500x22 Type B	lt. Anfrage



Teflonaufleger zum Verschweißen Type TAL-C
 S235JR roh/PTFE
 Warengruppenrabatt: 3211

Artikel-Nr.	Bezeichnung	Preis €/1
303440	TAL 15 Ø50x10 Type C	lt. Anfrage
303441	TAL 15 Ø80x12 Type C	lt. Anfrage
303442	TAL 15 Ø100x12 Type C	lt. Anfrage
303443	TAL 15 Ø120x12 Type C	lt. Anfrage
303444	TAL 15 Ø150x12 Type C	lt. Anfrage
303445	TAL 15 Ø180x12 Type C	lt. Anfrage
303446	TAL 15 Ø200x12 Type C	lt. Anfrage



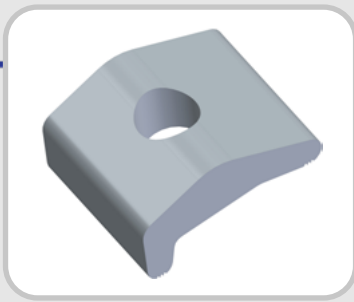
Gleitsole zum bauseitigen Verschweißen Type GS

1.4301, 1.4404

Alle Preise exkl. Legierungszuschlag.

Warengruppenrabatt: 3211

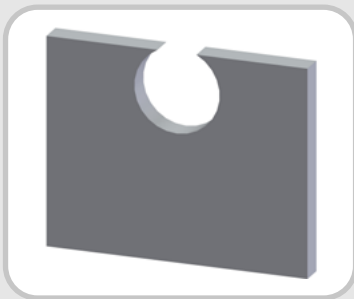
Artikel-Nr.	Bezeichnung	Preis €/1	Artikel-Nr.	Bezeichnung	Preis €/1
303448	GS 05 50x140x2	6,12	303475	GS 16 50x140x2	6,00
303449	GS 05 50x290x2	7,62	303476	GS 16 50x290x2	8,76
303450	GS 05 70x140x2	6,60	303477	GS 16 70x140x2	7,37
303451	GS 05 70x290x2	8,87	303478	GS 16 70x290x2	10,46
303452	GS 05 90x140x2	7,20	303479	GS 16 90x140x2	8,19
303453	GS 05 90x290x2	10,11	303480	GS 16 90x290x2	12,15
303454	GS 05 110x140x2	7,82	303481	GS 16 110x140x2	9,02
303455	GS 05 110x290x2	11,36	303482	GS 16 110x290x2	13,86
303456	GS 05 130x140x2	8,41	303483	GS 16 130x140x2	9,84
303457	GS 05 130x290x2	12,62	303484	GS 16 130x290x2	15,57
303458	GS 05 50x340x2	8,16	303485	GS 16 50x340x2	9,49
303459	GS 05 60x340x2	8,88	303486	GS 16 60x340x2	10,48
303460	GS 05 70x340x2	9,63	303487	GS 16 70x340x2	11,47
303461	GS 05 40x140x2	5,70	303488	GS 16 40x140x2	6,13
303462	GS 05 40x290x2	6,99	303489	GS 16 40x290x2	7,89
303463	GS 05 190x140x2	10,21	303490	GS 16 190x140x2	12,30
303464	GS 05 190x290x2	16,36	303491	GS 16 190x290x2	20,67
303465	GS 05 290x140x2	13,23	303492	GS 16 290x140x2	16,41
303466	GS 05 290x290x2	22,59	303493	GS 16 290x290x2	29,10
303467	GS 05 240x150x2	12,26	303494	GS 16 240x150x2	15,07
303468	GS 05 240x190x2	14,31	303495	GS 16 240x190x2	17,88
303469	GS 05 240x230x2	16,38	303496	GS 16 240x230x2	20,71
303470	GS 05 240x250x2	17,41	303497	GS 16 240x250x2	22,13
303471	GS 05 240x290x2	19,47	303498	GS 16 240x290x2	24,93
303472	GS 05 240x360x2	23,10	303499	GS 16 240x360x2	29,84
303473	GS 05 440x390x2	41,37	303500	GS 16 440x390x2	54,81
303474	GS 05 640x440x2	65,06	303501	GS 16 640x440x2	87,12



Klemmplatte

C45+N galvanisch verzinkt, C45+N feuerverzinkt
 Warengruppenrabatt: 3272

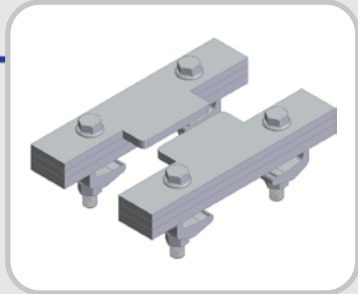
Artikel-Nr.	Bezeichnung	Preis €/1	Artikel-Nr.	Bezeichnung	Preis €/1
60150	Klemmplatte M10 gal.vz.	lt. Anfrage	60157	Klemmplatte M10 fvz	lt. Anfrage
60151	Klemmplatte M12 gal.vz.	lt. Anfrage	60158	Klemmplatte M12 fvz	lt. Anfrage
60152	Klemmplatte M12 LA gal.vz.	lt. Anfrage	60159	Klemmplatte M12 LA fvz	lt. Anfrage
60153	Klemmplatte M16 gal.vz.	lt. Anfrage	60160	Klemmplatte M16 fvz	lt. Anfrage
60154	Klemmplatte M16 RF gal.vz.	lt. Anfrage	60161	Klemmplatte M16 RF fvz	lt. Anfrage
60155	Klemmplatte M20 gal.vz.	lt. Anfrage	60162	Klemmplatte M20 fvz	lt. Anfrage
60156	Klemmplatte M24 gal.vz.	lt. Anfrage	60163	Klemmplatte M24 fvz	lt. Anfrage



Distanzscheibe

S235JR galvanisch verzinkt
 Warengruppenrabatt: 3272

Artikel-Nr.	Bezeichnung	Preis €/1
60164	Distanzscheibe M10,S235JR,gal.vz.	lt. Anfrage
60165	Distanzscheibe M12,S235JR,gal.vz.	lt. Anfrage
60166	Distanzscheibe M16,S235JR,gal.vz.	lt. Anfrage
60167	Distanzscheibe M20,S235JR,gal.vz.	lt. Anfrage



Führungsleiste klemmbar Type FLKL-M10

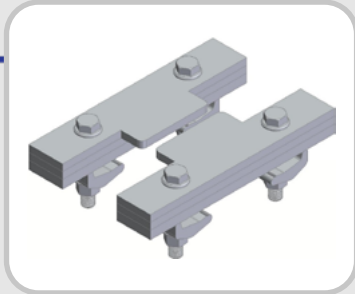
S235JR/C45+N roh, S235JR/C45+N gal.vz., S235JR/C45+N fvz

Alle Preise exkl. Zinkzuschlag sowie Transport durch unseren Galvaniseur/Feuerverzinker.

Lieferumfang komplett jedoch ohne Verschraubung. Diese ist mit Längenangabe separat zu bestellen.

Warengruppenrabatt: 3272

Artikel-Nr.	Bezeichnung	Preis €/1	Artikel-Nr.	Bezeichnung	Preis €/1
60281	FLKL 01 M10 für Profilstärke bis 8 mm,mit HEA/HEB 100,roh	50,12	61334	FLKL 01 M10 für Profilstärke bis 8 mm,mit HEA/HEB 100,gal.vz.	54,99
60282	FLKL 01 M10 für Profilstärke bis 8 mm,mit HEA/HEB 120,roh	51,60	61335	FLKL 01 M10 für Profilstärke bis 8 mm,mit HEA/HEB 120,gal.vz.	57,15
60283	FLKL 01 M10 für Profilstärke bis 8 mm,mit HEA/HEB 140,roh	53,12	61336	FLKL 01 M10 für Profilstärke bis 8 mm,mit HEA/HEB 140,gal.vz.	59,34
60284	FLKL 01 M10 für Profilstärke bis 8 mm,mit HEA/HEB 160,roh	54,60	61337	FLKL 01 M10 für Profilstärke bis 8 mm,mit HEA/HEB 160,gal.vz.	61,50
60285	FLKL 01 M10 für Profilstärke bis 8 mm,mit HEA/HEB 180,roh	59,35	61338	FLKL 01 M10 für Profilstärke bis 8 mm,mit HEA/HEB 180,gal.vz.	66,94
60286	FLKL 01 M10 für Profilstärke bis 8 mm,mit HEA/HEB 200,roh	57,62	61339	FLKL 01 M10 für Profilstärke bis 8 mm,mit HEA/HEB 200,gal.vz.	65,88
60287	FLKL 01 M10 für Profilstärke bis 11 mm,mit HEA/HEB 100,roh	60,77	61340	FLKL 01 M10 für Profilstärke bis 11 mm,mit HEA/HEB 100,gal.vz.	67,83
60288	FLKL 01 M10 für Profilstärke bis 11 mm,mit HEA/HEB 120,roh	62,41	61341	FLKL 01 M10 für Profilstärke bis 11 mm,mit HEA/HEB 120,gal.vz.	70,35
60289	FLKL 01 M10 für Profilstärke bis 11 mm,mit HEA/HEB 140,roh	64,08	61342	FLKL 01 M10 für Profilstärke bis 11 mm,mit HEA/HEB 140,gal.vz.	72,90
60290	FLKL 01 M10 für Profilstärke bis 11 mm,mit HEA/HEB 160,roh	65,72	61343	FLKL 01 M10 für Profilstärke bis 11 mm,mit HEA/HEB 160,gal.vz.	75,42
60291	FLKL 01 M10 für Profilstärke bis 11 mm,mit HEA/HEB 180,roh	70,64	61344	FLKL 01 M10 für Profilstärke bis 11 mm,mit HEA/HEB 180,gal.vz.	81,22
60292	FLKL 01 M10 für Profilstärke bis 11 mm,mit HEA/HEB 200,roh	69,05	61345	FLKL 01 M10 für Profilstärke bis 11 mm,mit HEA/HEB 200,gal.vz.	80,52
60293	FLKL 01 M10 für Profilstärke bis 15 mm,mit HEA/HEB 100,roh	60,96	61346	FLKL 01 M10 für Profilstärke bis 15 mm,mit HEA/HEB 100,gal.vz.	68,76
60294	FLKL 01 M10 für Profilstärke bis 15 mm,mit HEA/HEB 120,roh	62,61	61347	FLKL 01 M10 für Profilstärke bis 15 mm,mit HEA/HEB 120,gal.vz.	71,36
60295	FLKL 01 M10 für Profilstärke bis 15 mm,mit HEA/HEB 140,roh	64,31	61348	FLKL 01 M10 für Profilstärke bis 15 mm,mit HEA/HEB 140,gal.vz.	74,00
60296	FLKL 01 M10 für Profilstärke bis 15 mm,mit HEA/HEB 160,roh	65,95	61349	FLKL 01 M10 für Profilstärke bis 15 mm,mit HEA/HEB 160,gal.vz.	76,61
60297	FLKL 01 M10 für Profilstärke bis 15 mm,mit HEA/HEB 180,roh	70,89	61350	FLKL 01 M10 für Profilstärke bis 15 mm,mit HEA/HEB 180,gal.vz.	82,48
60298	FLKL 01 M10 für Profilstärke bis 15 mm,mit HEA/HEB 200,roh	69,31	61351	FLKL 01 M10 für Profilstärke bis 15 mm,mit HEA/HEB 200,gal.vz.	81,86
60512	FLKL 01 M10 für Profilstärke bis 20 mm,mit HEA/HEB 100,roh	55,23	61352	FLKL 01 M10 für Profilstärke bis 20 mm,mit HEA/HEB 100,gal.vz.	64,50
60513	FLKL 01 M10 für Profilstärke bis 20 mm,mit HEA/HEB 120,roh	57,18	61353	FLKL 01 M10 für Profilstärke bis 20 mm,mit HEA/HEB 120,gal.vz.	67,53
60514	FLKL 01 M10 für Profilstärke bis 20 mm,mit HEA/HEB 140,roh	59,17	61354	FLKL 01 M10 für Profilstärke bis 20 mm,mit HEA/HEB 140,gal.vz.	70,61
60515	FLKL 01 M10 für Profilstärke bis 20 mm,mit HEA/HEB 160,roh	61,13	61355	FLKL 01 M10 für Profilstärke bis 20 mm,mit HEA/HEB 160,gal.vz.	73,65
60516	FLKL 01 M10 für Profilstärke bis 20 mm,mit HEA/HEB 180,roh	66,36	61356	FLKL 01 M10 für Profilstärke bis 20 mm,mit HEA/HEB 180,gal.vz.	79,97
60517	FLKL 01 M10 für Profilstärke bis 20 mm,mit HEA/HEB 200,roh	65,10	61357	FLKL 01 M10 für Profilstärke bis 20 mm,mit HEA/HEB 200,gal.vz.	79,78
Artikel-Nr.	Bezeichnung	Preis €/1			
61454	FLKL 01 M10 für Profilstärke bis 8 mm,mit HEA/HEB 100,fvz	59,37			
61455	FLKL 01 M10 für Profilstärke bis 8 mm,mit HEA/HEB 120,fvz	61,56			
61456	FLKL 01 M10 für Profilstärke bis 8 mm,mit HEA/HEB 140,fvz	63,80			
61457	FLKL 01 M10 für Profilstärke bis 8 mm,mit HEA/HEB 160,fvz	65,98			
61458	FLKL 01 M10 für Profilstärke bis 8 mm,mit HEA/HEB 180,fvz	71,46			
61459	FLKL 01 M10 für Profilstärke bis 8 mm,mit HEA/HEB 200,fvz	70,42			
61460	FLKL 01 M10 für Profilstärke bis 11 mm,mit HEA/HEB 100,fvz	72,33			
61461	FLKL 01 M10 für Profilstärke bis 11 mm,mit HEA/HEB 120,fvz	74,89			
61462	FLKL 01 M10 für Profilstärke bis 11 mm,mit HEA/HEB 140,fvz	77,49			
61463	FLKL 01 M10 für Profilstärke bis 11 mm,mit HEA/HEB 160,fvz	80,04			
61464	FLKL 01 M10 für Profilstärke bis 11 mm,mit HEA/HEB 180,fvz	85,89			
61465	FLKL 01 M10 für Profilstärke bis 11 mm,mit HEA/HEB 200,fvz	85,22			
61466	FLKL 01 M10 für Profilstärke bis 15 mm,mit HEA/HEB 100,fvz	73,29			
61467	FLKL 01 M10 für Profilstärke bis 15 mm,mit HEA/HEB 120,fvz	75,93			
61468	FLKL 01 M10 für Profilstärke bis 15 mm,mit HEA/HEB 140,fvz	78,61			
61469	FLKL 01 M10 für Profilstärke bis 15 mm,mit HEA/HEB 160,fvz	81,27			
61470	FLKL 01 M10 für Profilstärke bis 15 mm,mit HEA/HEB 180,fvz	87,19			
61471	FLKL 01 M10 für Profilstärke bis 15 mm,mit HEA/HEB 200,fvz	86,63			
61472	FLKL 01 M10 für Profilstärke bis 20 mm,mit HEA/HEB 100,fvz	69,09			
61473	FLKL 01 M10 für Profilstärke bis 20 mm,mit HEA/HEB 120,fvz	72,19			
61474	FLKL 01 M10 für Profilstärke bis 20 mm,mit HEA/HEB 140,fvz	75,31			
61475	FLKL 01 M10 für Profilstärke bis 20 mm,mit HEA/HEB 160,fvz	78,41			
61476	FLKL 01 M10 für Profilstärke bis 20 mm,mit HEA/HEB 180,fvz	84,78			
61477	FLKL 01 M10 für Profilstärke bis 20 mm,mit HEA/HEB 200,fvz	84,66			



Führungsleiste klemmbar Type FLKL-M12

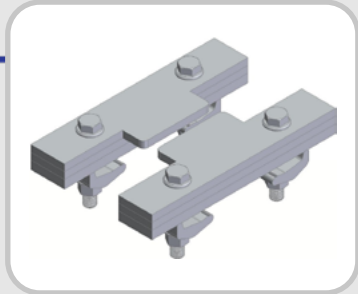
S235JR/C45+N roh, S235JR/C45+N gal.vz., S235JR/C45+N fvz

Alle Preise exkl. Zinkzuschlag sowie Transport durch unseren Galvaniseur/Feuerverzinker.

Lieferumfang komplett jedoch ohne Verschraubung. Diese ist mit Längenangabe separat zu bestellen.

Warengruppenrabatt: 3272

Artikel-Nr.	Bezeichnung	Preis €/1	Artikel-Nr.	Bezeichnung	Preis €/1
60518	FLKL 01 M12 für Profilstärke bis 8 mm,mit HEA/HEB 100,roh	55,60	61358	FLKL 01 M12 für Profilstärke bis 8 mm,mit HEA/HEB 100,gal.vz.	60,72
60519	FLKL 01 M12 für Profilstärke bis 8 mm,mit HEA/HEB 120,roh	57,10	61359	FLKL 01 M12 für Profilstärke bis 8 mm,mit HEA/HEB 120,gal.vz.	62,90
60520	FLKL 01 M12 für Profilstärke bis 8 mm,mit HEA/HEB 140,roh	58,60	61360	FLKL 01 M12 für Profilstärke bis 8 mm,mit HEA/HEB 140,gal.vz.	65,08
60521	FLKL 01 M12 für Profilstärke bis 8 mm,mit HEA/HEB 160,roh	60,10	61361	FLKL 01 M12 für Profilstärke bis 8 mm,mit HEA/HEB 160,gal.vz.	67,26
60522	FLKL 01 M12 für Profilstärke bis 8 mm,mit HEA/HEB 180,roh	61,60	61362	FLKL 01 M12 für Profilstärke bis 8 mm,mit HEA/HEB 180,gal.vz.	69,44
60523	FLKL 01 M12 für Profilstärke bis 8 mm,mit HEA/HEB 200,roh	63,10	61363	FLKL 01 M12 für Profilstärke bis 8 mm,mit HEA/HEB 200,gal.vz.	71,61
60524	FLKL 01 M12 für Profilstärke bis 11 mm,mit HEA/HEB 100,roh	66,27	61364	FLKL 01 M12 für Profilstärke bis 11 mm,mit HEA/HEB 100,gal.vz.	73,61
60525	FLKL 01 M12 für Profilstärke bis 11 mm,mit HEA/HEB 120,roh	67,94	61365	FLKL 01 M12 für Profilstärke bis 11 mm,mit HEA/HEB 120,gal.vz.	76,14
60526	FLKL 01 M12 für Profilstärke bis 11 mm,mit HEA/HEB 140,roh	69,58	61366	FLKL 01 M12 für Profilstärke bis 11 mm,mit HEA/HEB 140,gal.vz.	78,67
60527	FLKL 01 M12 für Profilstärke bis 11 mm,mit HEA/HEB 160,roh	71,25	61367	FLKL 01 M12 für Profilstärke bis 11 mm,mit HEA/HEB 160,gal.vz.	81,21
60528	FLKL 01 M12 für Profilstärke bis 11 mm,mit HEA/HEB 180,roh	72,90	61368	FLKL 01 M12 für Profilstärke bis 11 mm,mit HEA/HEB 180,gal.vz.	83,75
60529	FLKL 01 M12 für Profilstärke bis 11 mm,mit HEA/HEB 200,roh	74,55	61369	FLKL 01 M12 für Profilstärke bis 11 mm,mit HEA/HEB 200,gal.vz.	86,30
60530	FLKL 01 M12 für Profilstärke bis 15 mm,mit HEA/HEB 100,roh	66,47	61370	FLKL 01 M12 für Profilstärke bis 15 mm,mit HEA/HEB 100,gal.vz.	74,53
60531	FLKL 01 M12 für Profilstärke bis 15 mm,mit HEA/HEB 120,roh	68,13	61371	FLKL 01 M12 für Profilstärke bis 15 mm,mit HEA/HEB 120,gal.vz.	77,16
60532	FLKL 01 M12 für Profilstärke bis 15 mm,mit HEA/HEB 140,roh	69,81	61372	FLKL 01 M12 für Profilstärke bis 15 mm,mit HEA/HEB 140,gal.vz.	79,78
60533	FLKL 01 M12 für Profilstärke bis 15 mm,mit HEA/HEB 160,roh	71,47	61373	FLKL 01 M12 für Profilstärke bis 15 mm,mit HEA/HEB 160,gal.vz.	82,39
60534	FLKL 01 M12 für Profilstärke bis 15 mm,mit HEA/HEB 180,roh	73,16	61374	FLKL 01 M12 für Profilstärke bis 15 mm,mit HEA/HEB 180,gal.vz.	85,02
60535	FLKL 01 M12 für Profilstärke bis 15 mm,mit HEA/HEB 200,roh	74,82	61375	FLKL 01 M12 für Profilstärke bis 15 mm,mit HEA/HEB 200,gal.vz.	87,64
60536	FLKL 01 M12 für Profilstärke bis 20 mm,mit HEA/HEB 100,roh	69,77	61376	FLKL 01 M12 für Profilstärke bis 20 mm,mit HEA/HEB 100,gal.vz.	79,32
60537	FLKL 01 M12 für Profilstärke bis 20 mm,mit HEA/HEB 120,roh	71,73	61377	FLKL 01 M12 für Profilstärke bis 20 mm,mit HEA/HEB 120,gal.vz.	82,38
60538	FLKL 01 M12 für Profilstärke bis 20 mm,mit HEA/HEB 140,roh	73,71	61378	FLKL 01 M12 für Profilstärke bis 20 mm,mit HEA/HEB 140,gal.vz.	85,44
60539	FLKL 01 M12 für Profilstärke bis 20 mm,mit HEA/HEB 160,roh	75,69	61379	FLKL 01 M12 für Profilstärke bis 20 mm,mit HEA/HEB 160,gal.vz.	88,50
60540	FLKL 01 M12 für Profilstärke bis 20 mm,mit HEA/HEB 180,roh	77,66	61380	FLKL 01 M12 für Profilstärke bis 20 mm,mit HEA/HEB 180,gal.vz.	91,56
60541	FLKL 01 M12 für Profilstärke bis 20 mm,mit HEA/HEB 200,roh	79,64	61381	FLKL 01 M12 für Profilstärke bis 20 mm,mit HEA/HEB 200,gal.vz.	94,62
Artikel-Nr.	Bezeichnung	Preis €/1			
61478	FLKL 01 M12 für Profilstärke bis 8 mm,mit HEA/HEB 100,fvz	65,31			
61479	FLKL 01 M12 für Profilstärke bis 8 mm,mit HEA/HEB 120,fvz	67,52			
61480	FLKL 01 M12 für Profilstärke bis 8 mm,mit HEA/HEB 140,fvz	69,73			
61481	FLKL 01 M12 für Profilstärke bis 8 mm,mit HEA/HEB 160,fvz	71,94			
61482	FLKL 01 M12 für Profilstärke bis 8 mm,mit HEA/HEB 180,fvz	74,16			
61483	FLKL 01 M12 für Profilstärke bis 8 mm,mit HEA/HEB 200,fvz	76,36			
61484	FLKL 01 M12 für Profilstärke bis 11 mm,mit HEA/HEB 100,fvz	78,30			
61485	FLKL 01 M12 für Profilstärke bis 11 mm,mit HEA/HEB 120,fvz	80,88			
61486	FLKL 01 M12 für Profilstärke bis 11 mm,mit HEA/HEB 140,fvz	83,46			
61487	FLKL 01 M12 für Profilstärke bis 11 mm,mit HEA/HEB 160,fvz	86,04			
61488	FLKL 01 M12 für Profilstärke bis 11 mm,mit HEA/HEB 180,fvz	88,62			
61489	FLKL 01 M12 für Profilstärke bis 11 mm,mit HEA/HEB 200,fvz	91,20			
61490	FLKL 01 M12 für Profilstärke bis 15 mm,mit HEA/HEB 100,fvz	79,28			
61491	FLKL 01 M12 für Profilstärke bis 15 mm,mit HEA/HEB 120,fvz	81,94			
61492	FLKL 01 M12 für Profilstärke bis 15 mm,mit HEA/HEB 140,fvz	84,60			
61493	FLKL 01 M12 für Profilstärke bis 15 mm,mit HEA/HEB 160,fvz	87,27			
61494	FLKL 01 M12 für Profilstärke bis 15 mm,mit HEA/HEB 180,fvz	89,94			
61495	FLKL 01 M12 für Profilstärke bis 15 mm,mit HEA/HEB 200,fvz	92,61			
61496	FLKL 01 M12 für Profilstärke bis 20 mm,mit HEA/HEB 100,fvz	84,12			
61497	FLKL 01 M12 für Profilstärke bis 20 mm,mit HEA/HEB 120,fvz	87,24			
61498	FLKL 01 M12 für Profilstärke bis 20 mm,mit HEA/HEB 140,fvz	90,34			
61499	FLKL 01 M12 für Profilstärke bis 20 mm,mit HEA/HEB 160,fvz	93,47			
61500	FLKL 01 M12 für Profilstärke bis 20 mm,mit HEA/HEB 180,fvz	96,57			
61501	FLKL 01 M12 für Profilstärke bis 20 mm,mit HEA/HEB 200,fvz	99,69			



Führungsleiste klemmbar Type FLKL-M16

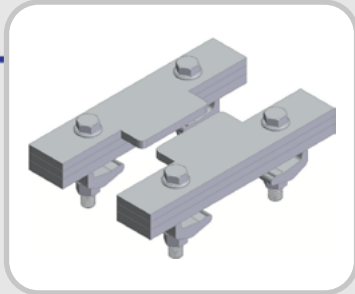
S235JR/C45+N roh, S235JR/C45+N gal.vz., S235JR/C45+N fvz

Alle Preise exkl. Zinkzuschlag sowie Transport durch unseren Galvaniseur/Feuerverzinker.

Lieferumfang komplett jedoch ohne Verschraubung. Diese ist mit Längenangabe separat zu bestellen.

Warengruppenrabatt: 3272

Artikel-Nr.	Bezeichnung	Preis €/1	Artikel-Nr.	Bezeichnung	Preis €/1
60542	FLKL 01 M16 für Profilstärke bis 8 mm,mit HEA/HEB 100,roh	64,58	61382	FLKL 01 M16 für Profilstärke bis 8 mm,mit HEA/HEB 100,gal.vz.	74,66
60543	FLKL 01 M16 für Profilstärke bis 8 mm,mit HEA/HEB 120,roh	66,17	61383	FLKL 01 M16 für Profilstärke bis 8 mm,mit HEA/HEB 120,gal.vz.	77,08
60544	FLKL 01 M16 für Profilstärke bis 8 mm,mit HEA/HEB 140,roh	67,77	61384	FLKL 01 M16 für Profilstärke bis 8 mm,mit HEA/HEB 140,gal.vz.	79,55
60545	FLKL 01 M16 für Profilstärke bis 8 mm,mit HEA/HEB 160,roh	69,38	61385	FLKL 01 M16 für Profilstärke bis 8 mm,mit HEA/HEB 160,gal.vz.	82,00
60546	FLKL 01 M16 für Profilstärke bis 8 mm,mit HEA/HEB 180,roh	70,98	61386	FLKL 01 M16 für Profilstärke bis 8 mm,mit HEA/HEB 180,gal.vz.	84,45
60547	FLKL 01 M16 für Profilstärke bis 8 mm,mit HEA/HEB 200,roh	72,58	61387	FLKL 01 M16 für Profilstärke bis 8 mm,mit HEA/HEB 200,gal.vz.	86,89
60548	FLKL 01 M16 für Profilstärke bis 11 mm,mit HEA/HEB 100,roh	67,61	61388	FLKL 01 M16 für Profilstärke bis 11 mm,mit HEA/HEB 100,gal.vz.	80,52
60549	FLKL 01 M16 für Profilstärke bis 11 mm,mit HEA/HEB 120,roh	78,47	61389	FLKL 01 M16 für Profilstärke bis 11 mm,mit HEA/HEB 120,gal.vz.	92,47
60550	FLKL 01 M16 für Profilstärke bis 11 mm,mit HEA/HEB 140,roh	80,34	61390	FLKL 01 M16 für Profilstärke bis 11 mm,mit HEA/HEB 140,gal.vz.	95,44
60551	FLKL 01 M16 für Profilstärke bis 11 mm,mit HEA/HEB 160,roh	82,23	61391	FLKL 01 M16 für Profilstärke bis 11 mm,mit HEA/HEB 160,gal.vz.	98,43
60552	FLKL 01 M16 für Profilstärke bis 11 mm,mit HEA/HEB 180,roh	84,11	61392	FLKL 01 M16 für Profilstärke bis 11 mm,mit HEA/HEB 180,gal.vz.	101,42
60553	FLKL 01 M16 für Profilstärke bis 11 mm,mit HEA/HEB 200,roh	85,97	61393	FLKL 01 M16 für Profilstärke bis 11 mm,mit HEA/HEB 200,gal.vz.	104,39
60554	FLKL 01 M16 für Profilstärke bis 15 mm,mit HEA/HEB 100,roh	77,23	61394	FLKL 01 M16 für Profilstärke bis 15 mm,mit HEA/HEB 100,gal.vz.	91,09
60555	FLKL 01 M16 für Profilstärke bis 15 mm,mit HEA/HEB 120,roh	79,14	61395	FLKL 01 M16 für Profilstärke bis 15 mm,mit HEA/HEB 120,gal.vz.	94,19
60556	FLKL 01 M16 für Profilstärke bis 15 mm,mit HEA/HEB 140,roh	81,08	61396	FLKL 01 M16 für Profilstärke bis 15 mm,mit HEA/HEB 140,gal.vz.	97,31
60557	FLKL 01 M16 für Profilstärke bis 15 mm,mit HEA/HEB 160,roh	83,03	61397	FLKL 01 M16 für Profilstärke bis 15 mm,mit HEA/HEB 160,gal.vz.	100,44
60558	FLKL 01 M16 für Profilstärke bis 15 mm,mit HEA/HEB 180,roh	84,94	61398	FLKL 01 M16 für Profilstärke bis 15 mm,mit HEA/HEB 180,gal.vz.	103,56
60559	FLKL 01 M16 für Profilstärke bis 15 mm,mit HEA/HEB 200,roh	86,88	61399	FLKL 01 M16 für Profilstärke bis 15 mm,mit HEA/HEB 200,gal.vz.	106,67
60560	FLKL 01 M16 für Profilstärke bis 20 mm,mit HEA/HEB 100,roh	79,08	61400	FLKL 01 M16 für Profilstärke bis 20 mm,mit HEA/HEB 100,gal.vz.	94,81
60561	FLKL 01 M16 für Profilstärke bis 20 mm,mit HEA/HEB 120,roh	81,17	61401	FLKL 01 M16 für Profilstärke bis 20 mm,mit HEA/HEB 120,gal.vz.	98,23
60562	FLKL 01 M16 für Profilstärke bis 20 mm,mit HEA/HEB 140,roh	83,27	61402	FLKL 01 M16 für Profilstärke bis 20 mm,mit HEA/HEB 140,gal.vz.	101,70
60563	FLKL 01 M16 für Profilstärke bis 20 mm,mit HEA/HEB 160,roh	85,38	61403	FLKL 01 M16 für Profilstärke bis 20 mm,mit HEA/HEB 160,gal.vz.	105,17
60564	FLKL 01 M16 für Profilstärke bis 20 mm,mit HEA/HEB 180,roh	87,48	61404	FLKL 01 M16 für Profilstärke bis 20 mm,mit HEA/HEB 180,gal.vz.	108,61
60565	FLKL 01 M16 für Profilstärke bis 20 mm,mit HEA/HEB 200,roh	89,56	61405	FLKL 01 M16 für Profilstärke bis 20 mm,mit HEA/HEB 200,gal.vz.	112,06
Artikel-Nr.	Bezeichnung	Preis €/1	Artikel-Nr.	Bezeichnung	Preis €/1
61502	FLKL 01 M16 für Profilstärke bis 8 mm,mit HEA/HEB 100,fvz	78,17			
61503	FLKL 01 M16 für Profilstärke bis 8 mm,mit HEA/HEB 120,fvz	80,64			
61504	FLKL 01 M16 für Profilstärke bis 8 mm,mit HEA/HEB 140,fvz	83,13			
61505	FLKL 01 M16 für Profilstärke bis 8 mm,mit HEA/HEB 160,fvz	85,64			
61506	FLKL 01 M16 für Profilstärke bis 8 mm,mit HEA/HEB 180,fvz	88,13			
61507	FLKL 01 M16 für Profilstärke bis 8 mm,mit HEA/HEB 200,fvz	90,60			
61508	FLKL 01 M16 für Profilstärke bis 11 mm,mit HEA/HEB 100,fvz	84,17			
61509	FLKL 01 M16 für Profilstärke bis 11 mm,mit HEA/HEB 120,fvz	96,17			
61510	FLKL 01 M16 für Profilstärke bis 11 mm,mit HEA/HEB 140,fvz	99,19			
61511	FLKL 01 M16 für Profilstärke bis 11 mm,mit HEA/HEB 160,fvz	102,24			
61512	FLKL 01 M16 für Profilstärke bis 11 mm,mit HEA/HEB 180,fvz	105,27			
61513	FLKL 01 M16 für Profilstärke bis 11 mm,mit HEA/HEB 200,fvz	108,30			
61514	FLKL 01 M16 für Profilstärke bis 15 mm,mit HEA/HEB 100,fvz	94,78			
61515	FLKL 01 M16 für Profilstärke bis 15 mm,mit HEA/HEB 120,fvz	97,94			
61516	FLKL 01 M16 für Profilstärke bis 15 mm,mit HEA/HEB 140,fvz	101,11			
61517	FLKL 01 M16 für Profilstärke bis 15 mm,mit HEA/HEB 160,fvz	104,30			
61518	FLKL 01 M16 für Profilstärke bis 15 mm,mit HEA/HEB 180,fvz	107,47			
61519	FLKL 01 M16 für Profilstärke bis 15 mm,mit HEA/HEB 200,fvz	110,64			
61520	FLKL 01 M16 für Profilstärke bis 20 mm,mit HEA/HEB 100,fvz	98,59			
61521	FLKL 01 M16 für Profilstärke bis 20 mm,mit HEA/HEB 120,fvz	102,09			
61522	FLKL 01 M16 für Profilstärke bis 20 mm,mit HEA/HEB 140,fvz	105,61			
61523	FLKL 01 M16 für Profilstärke bis 20 mm,mit HEA/HEB 160,fvz	109,14			
61524	FLKL 01 M16 für Profilstärke bis 20 mm,mit HEA/HEB 180,fvz	112,67			
61525	FLKL 01 M16 für Profilstärke bis 20 mm,mit HEA/HEB 200,fvz	116,17			



Führungsleiste klemmbar Type FLKL-M20

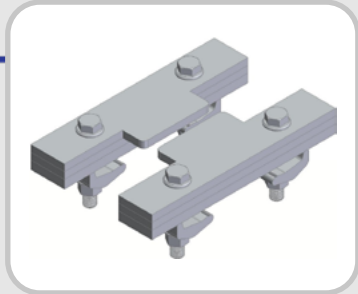
S235JR/C45+N roh, S235JR/C45+N gal.vz., S235JR/C45+N fvz

Alle Preise exkl. Zinkzuschlag sowie Transport durch unseren Galvaniseur/Feuerverzinker.

Lieferumfang komplett jedoch ohne Verschraubung. Diese ist mit Längenangabe separat zu bestellen.

Warengruppenrabatt: 3272

Artikel-Nr.	Bezeichnung	Preis €/1	Artikel-Nr.	Bezeichnung	Preis €/1
60566	FLKL 01 M20 für Profilstärke bis 8 mm,mit HEA/HEB 100,roh	99,34	61406	FLKL 01 M20 für Profilstärke bis 8 mm,mit HEA/HEB 100,gal.vz.	115,65
60567	FLKL 01 M20 für Profilstärke bis 8 mm,mit HEA/HEB 120,roh	101,39	61407	FLKL 01 M20 für Profilstärke bis 8 mm,mit HEA/HEB 120,gal.vz.	118,86
60568	FLKL 01 M20 für Profilstärke bis 8 mm,mit HEA/HEB 140,roh	103,41	61408	FLKL 01 M20 für Profilstärke bis 8 mm,mit HEA/HEB 140,gal.vz.	122,07
60569	FLKL 01 M20 für Profilstärke bis 8 mm,mit HEA/HEB 160,roh	105,45	61409	FLKL 01 M20 für Profilstärke bis 8 mm,mit HEA/HEB 160,gal.vz.	125,30
60570	FLKL 01 M20 für Profilstärke bis 8 mm,mit HEA/HEB 180,roh	107,47	61410	FLKL 01 M20 für Profilstärke bis 8 mm,mit HEA/HEB 180,gal.vz.	128,50
60571	FLKL 01 M20 für Profilstärke bis 8 mm,mit HEA/HEB 200,roh	109,53	61411	FLKL 01 M20 für Profilstärke bis 8 mm,mit HEA/HEB 200,gal.vz.	131,75
60572	FLKL 01 M20 für Profilstärke bis 11 mm,mit HEA/HEB 100,roh	103,67	61412	FLKL 01 M20 für Profilstärke bis 11 mm,mit HEA/HEB 100,gal.vz.	123,99
60573	FLKL 01 M20 für Profilstärke bis 11 mm,mit HEA/HEB 120,roh	115,08	61413	FLKL 01 M20 für Profilstärke bis 11 mm,mit HEA/HEB 120,gal.vz.	136,95
60574	FLKL 01 M20 für Profilstärke bis 11 mm,mit HEA/HEB 140,roh	117,50	61414	FLKL 01 M20 für Profilstärke bis 11 mm,mit HEA/HEB 140,gal.vz.	140,90
60575	FLKL 01 M20 für Profilstärke bis 11 mm,mit HEA/HEB 160,roh	119,91	61415	FLKL 01 M20 für Profilstärke bis 11 mm,mit HEA/HEB 160,gal.vz.	144,85
60576	FLKL 01 M20 für Profilstärke bis 11 mm,mit HEA/HEB 180,roh	122,31	61416	FLKL 01 M20 für Profilstärke bis 11 mm,mit HEA/HEB 180,gal.vz.	148,80
60577	FLKL 01 M20 für Profilstärke bis 11 mm,mit HEA/HEB 200,roh	124,74	61417	FLKL 01 M20 für Profilstärke bis 11 mm,mit HEA/HEB 200,gal.vz.	152,78
60578	FLKL 01 M20 für Profilstärke bis 15 mm,mit HEA/HEB 100,roh	114,51	61418	FLKL 01 M20 für Profilstärke bis 15 mm,mit HEA/HEB 100,gal.vz.	136,17
60579	FLKL 01 M20 für Profilstärke bis 15 mm,mit HEA/HEB 120,roh	117,09	61419	FLKL 01 M20 für Profilstärke bis 15 mm,mit HEA/HEB 120,gal.vz.	140,41
60580	FLKL 01 M20 für Profilstärke bis 15 mm,mit HEA/HEB 140,roh	119,67	61420	FLKL 01 M20 für Profilstärke bis 15 mm,mit HEA/HEB 140,gal.vz.	144,65
60581	FLKL 01 M20 für Profilstärke bis 15 mm,mit HEA/HEB 160,roh	122,25	61421	FLKL 01 M20 für Profilstärke bis 15 mm,mit HEA/HEB 160,gal.vz.	148,89
60582	FLKL 01 M20 für Profilstärke bis 15 mm,mit HEA/HEB 180,roh	124,81	61422	FLKL 01 M20 für Profilstärke bis 15 mm,mit HEA/HEB 180,gal.vz.	153,12
60583	FLKL 01 M20 für Profilstärke bis 15 mm,mit HEA/HEB 200,roh	127,41	61423	FLKL 01 M20 für Profilstärke bis 15 mm,mit HEA/HEB 200,gal.vz.	157,38
60584	FLKL 01 M20 für Profilstärke bis 20 mm,mit HEA/HEB 100,roh	117,08	61424	FLKL 01 M20 für Profilstärke bis 20 mm,mit HEA/HEB 100,gal.vz.	141,42
60585	FLKL 01 M20 für Profilstärke bis 20 mm,mit HEA/HEB 120,roh	119,88	61425	FLKL 01 M20 für Profilstärke bis 20 mm,mit HEA/HEB 120,gal.vz.	146,13
60586	FLKL 01 M20 für Profilstärke bis 20 mm,mit HEA/HEB 140,roh	122,69	61426	FLKL 01 M20 für Profilstärke bis 20 mm,mit HEA/HEB 140,gal.vz.	150,82
60587	FLKL 01 M20 für Profilstärke bis 20 mm,mit HEA/HEB 160,roh	125,49	61427	FLKL 01 M20 für Profilstärke bis 20 mm,mit HEA/HEB 160,gal.vz.	155,53
60588	FLKL 01 M20 für Profilstärke bis 20 mm,mit HEA/HEB 180,roh	128,29	61428	FLKL 01 M20 für Profilstärke bis 20 mm,mit HEA/HEB 180,gal.vz.	160,23
60589	FLKL 01 M20 für Profilstärke bis 20 mm,mit HEA/HEB 200,roh	131,12	61429	FLKL 01 M20 für Profilstärke bis 20 mm,mit HEA/HEB 200,gal.vz.	164,94
Artikel-Nr.	Bezeichnung	Preis €/1			
61526	FLKL 01 M20 für Profilstärke bis 8 mm,mit HEA/HEB 100,fvz	120,02			
61527	FLKL 01 M20 für Profilstärke bis 8 mm,mit HEA/HEB 120,fvz	123,30			
61528	FLKL 01 M20 für Profilstärke bis 8 mm,mit HEA/HEB 140,fvz	126,57			
61529	FLKL 01 M20 für Profilstärke bis 8 mm,mit HEA/HEB 160,fvz	129,85			
61530	FLKL 01 M20 für Profilstärke bis 8 mm,mit HEA/HEB 180,fvz	133,11			
61531	FLKL 01 M20 für Profilstärke bis 8 mm,mit HEA/HEB 200,fvz	136,41			
61532	FLKL 01 M20 für Profilstärke bis 11 mm,mit HEA/HEB 100,fvz	128,55			
61533	FLKL 01 M20 für Profilstärke bis 11 mm,mit HEA/HEB 120,fvz	141,59			
61534	FLKL 01 M20 für Profilstärke bis 11 mm,mit HEA/HEB 140,fvz	145,62			
61535	FLKL 01 M20 für Profilstärke bis 11 mm,mit HEA/HEB 160,fvz	149,66			
61536	FLKL 01 M20 für Profilstärke bis 11 mm,mit HEA/HEB 180,fvz	153,68			
61537	FLKL 01 M20 für Profilstärke bis 11 mm,mit HEA/HEB 200,fvz	157,71			
61538	FLKL 01 M20 für Profilstärke bis 15 mm,mit HEA/HEB 100,fvz	140,81			
61539	FLKL 01 M20 für Profilstärke bis 15 mm,mit HEA/HEB 120,fvz	145,14			
61540	FLKL 01 M20 für Profilstärke bis 15 mm,mit HEA/HEB 140,fvz	149,44			
61541	FLKL 01 M20 für Profilstärke bis 15 mm,mit HEA/HEB 160,fvz	153,76			
61542	FLKL 01 M20 für Profilstärke bis 15 mm,mit HEA/HEB 180,fvz	158,09			
61543	FLKL 01 M20 für Profilstärke bis 15 mm,mit HEA/HEB 200,fvz	162,42			
61544	FLKL 01 M20 für Profilstärke bis 20 mm,mit HEA/HEB 100,fvz	146,19			
61545	FLKL 01 M20 für Profilstärke bis 20 mm,mit HEA/HEB 120,fvz	150,99			
61546	FLKL 01 M20 für Profilstärke bis 20 mm,mit HEA/HEB 140,fvz	155,78			
61547	FLKL 01 M20 für Profilstärke bis 20 mm,mit HEA/HEB 160,fvz	160,57			
61548	FLKL 01 M20 für Profilstärke bis 20 mm,mit HEA/HEB 180,fvz	165,36			
61549	FLKL 01 M20 für Profilstärke bis 20 mm,mit HEA/HEB 200,fvz	170,18			



Führungsleiste klemmbar Type FLKL-M24

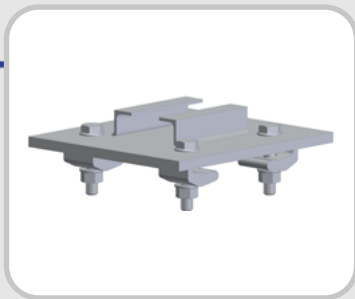
S235JR/C45+N roh, S235JR/C45+N gal.vz., S235JR/C45+N fvz

Alle Preise exkl. Zinkzuschlag sowie Transport durch unseren Galvaniseur/Feuerverzinker.

Lieferumfang komplett jedoch ohne Verschraubung. Diese ist mit Längenangabe separat zu bestellen.

Warengruppenrabatt: 3272

Artikel-Nr.	Bezeichnung	Preis €/1	Artikel-Nr.	Bezeichnung	Preis €/1
60590	FLKL 01 M24 für Profilstärke bis 8 mm,mit HEA/HEB 100,roh	142,03	61430	FLKL 01 M24 für Profilstärke bis 8 mm,mit HEA/HEB 100,gal.vz.	164,90
60591	FLKL 01 M24 für Profilstärke bis 8 mm,mit HEA/HEB 120,roh	144,18	61431	FLKL 01 M24 für Profilstärke bis 8 mm,mit HEA/HEB 120,gal.vz.	168,41
60592	FLKL 01 M24 für Profilstärke bis 8 mm,mit HEA/HEB 140,roh	146,35	61432	FLKL 01 M24 für Profilstärke bis 8 mm,mit HEA/HEB 140,gal.vz.	171,93
60593	FLKL 01 M24 für Profilstärke bis 8 mm,mit HEA/HEB 160,roh	148,51	61433	FLKL 01 M24 für Profilstärke bis 8 mm,mit HEA/HEB 160,gal.vz.	175,46
60594	FLKL 01 M24 für Profilstärke bis 8 mm,mit HEA/HEB 180,roh	150,69	61434	FLKL 01 M24 für Profilstärke bis 8 mm,mit HEA/HEB 180,gal.vz.	178,98
60595	FLKL 01 M24 für Profilstärke bis 8 mm,mit HEA/HEB 200,roh	152,87	61435	FLKL 01 M24 für Profilstärke bis 8 mm,mit HEA/HEB 200,gal.vz.	182,50
60596	FLKL 01 M24 für Profilstärke bis 11 mm,mit HEA/HEB 100,roh	155,21	61436	FLKL 01 M24 für Profilstärke bis 11 mm,mit HEA/HEB 100,gal.vz.	181,98
60597	FLKL 01 M24 für Profilstärke bis 11 mm,mit HEA/HEB 120,roh	157,72	61437	FLKL 01 M24 für Profilstärke bis 11 mm,mit HEA/HEB 120,gal.vz.	186,18
60598	FLKL 01 M24 für Profilstärke bis 11 mm,mit HEA/HEB 140,roh	160,26	61438	FLKL 01 M24 für Profilstärke bis 11 mm,mit HEA/HEB 140,gal.vz.	190,41
60599	FLKL 01 M24 für Profilstärke bis 11 mm,mit HEA/HEB 160,roh	162,78	61439	FLKL 01 M24 für Profilstärke bis 11 mm,mit HEA/HEB 160,gal.vz.	194,63
60600	FLKL 01 M24 für Profilstärke bis 11 mm,mit HEA/HEB 180,roh	165,31	61440	FLKL 01 M24 für Profilstärke bis 11 mm,mit HEA/HEB 180,gal.vz.	207,33
60601	FLKL 01 M24 für Profilstärke bis 11 mm,mit HEA/HEB 200,roh	167,85	61441	FLKL 01 M24 für Profilstärke bis 11 mm,mit HEA/HEB 200,gal.vz.	203,09
60602	FLKL 01 M24 für Profilstärke bis 15 mm,mit HEA/HEB 100,roh	157,59	61442	FLKL 01 M24 für Profilstärke bis 15 mm,mit HEA/HEB 100,gal.vz.	186,69
60603	FLKL 01 M24 für Profilstärke bis 15 mm,mit HEA/HEB 120,roh	160,32	61443	FLKL 01 M24 für Profilstärke bis 15 mm,mit HEA/HEB 120,gal.vz.	191,31
60604	FLKL 01 M24 für Profilstärke bis 15 mm,mit HEA/HEB 140,roh	163,05	61444	FLKL 01 M24 für Profilstärke bis 15 mm,mit HEA/HEB 140,gal.vz.	195,94
60605	FLKL 01 M24 für Profilstärke bis 15 mm,mit HEA/HEB 160,roh	165,79	61445	FLKL 01 M24 für Profilstärke bis 15 mm,mit HEA/HEB 160,gal.vz.	200,58
60606	FLKL 01 M24 für Profilstärke bis 15 mm,mit HEA/HEB 180,roh	168,53	61446	FLKL 01 M24 für Profilstärke bis 15 mm,mit HEA/HEB 180,gal.vz.	205,22
60607	FLKL 01 M24 für Profilstärke bis 15 mm,mit HEA/HEB 200,roh	171,27	61447	FLKL 01 M24 für Profilstärke bis 15 mm,mit HEA/HEB 200,gal.vz.	209,85
60608	FLKL 01 M24 für Profilstärke bis 20 mm,mit HEA/HEB 100,roh	160,63	61448	FLKL 01 M24 für Profilstärke bis 20 mm,mit HEA/HEB 100,gal.vz.	192,87
60609	FLKL 01 M24 für Profilstärke bis 20 mm,mit HEA/HEB 120,roh	163,62	61449	FLKL 01 M24 für Profilstärke bis 20 mm,mit HEA/HEB 120,gal.vz.	198,03
60610	FLKL 01 M24 für Profilstärke bis 20 mm,mit HEA/HEB 140,roh	166,62	61450	FLKL 01 M24 für Profilstärke bis 20 mm,mit HEA/HEB 140,gal.vz.	203,21
60611	FLKL 01 M24 für Profilstärke bis 20 mm,mit HEA/HEB 160,roh	169,62	61451	FLKL 01 M24 für Profilstärke bis 20 mm,mit HEA/HEB 160,gal.vz.	208,22
60612	FLKL 01 M24 für Profilstärke bis 20 mm,mit HEA/HEB 180,roh	172,63	61452	FLKL 01 M24 für Profilstärke bis 20 mm,mit HEA/HEB 180,gal.vz.	211,66
60613	FLKL 01 M24 für Profilstärke bis 20 mm,mit HEA/HEB 200,roh	175,63	61453	FLKL 01 M24 für Profilstärke bis 20 mm,mit HEA/HEB 200,gal.vz.	214,97
Artikel-Nr.	Bezeichnung	Preis €/1			
61550	FLKL 01 M24 für Profilstärke bis 8 mm,mit HEA/HEB 100,fvz	169,98			
61551	FLKL 01 M24 für Profilstärke bis 8 mm,mit HEA/HEB 120,fvz	173,55			
61552	FLKL 01 M24 für Profilstärke bis 8 mm,mit HEA/HEB 140,fvz	177,13			
61553	FLKL 01 M24 für Profilstärke bis 8 mm,mit HEA/HEB 160,fvz	180,72			
61554	FLKL 01 M24 für Profilstärke bis 8 mm,mit HEA/HEB 180,fvz	184,31			
61555	FLKL 01 M24 für Profilstärke bis 8 mm,mit HEA/HEB 200,fvz	187,91			
61556	FLKL 01 M24 für Profilstärke bis 11 mm,mit HEA/HEB 100,fvz	187,23			
61557	FLKL 01 M24 für Profilstärke bis 11 mm,mit HEA/HEB 120,fvz	191,52			
61558	FLKL 01 M24 für Profilstärke bis 11 mm,mit HEA/HEB 140,fvz	195,84			
61559	FLKL 01 M24 für Profilstärke bis 11 mm,mit HEA/HEB 160,fvz	200,13			
61560	FLKL 01 M24 für Profilstärke bis 11 mm,mit HEA/HEB 180,fvz	204,44			
61561	FLKL 01 M24 für Profilstärke bis 11 mm,mit HEA/HEB 200,fvz	208,75			
61562	FLKL 01 M24 für Profilstärke bis 15 mm,mit HEA/HEB 100,fvz	192,07			
61563	FLKL 01 M24 für Profilstärke bis 15 mm,mit HEA/HEB 120,fvz	196,78			
61564	FLKL 01 M24 für Profilstärke bis 15 mm,mit HEA/HEB 140,fvz	201,51			
61565	FLKL 01 M24 für Profilstärke bis 15 mm,mit HEA/HEB 160,fvz	206,24			
61566	FLKL 01 M24 für Profilstärke bis 15 mm,mit HEA/HEB 180,fvz	210,96			
61567	FLKL 01 M24 für Profilstärke bis 15 mm,mit HEA/HEB 200,fvz	215,69			
61568	FLKL 01 M24 für Profilstärke bis 20 mm,mit HEA/HEB 100,fvz	198,39			
61569	FLKL 01 M24 für Profilstärke bis 20 mm,mit HEA/HEB 120,fvz	203,66			
61570	FLKL 01 M24 für Profilstärke bis 20 mm,mit HEA/HEB 140,fvz	208,94			
61571	FLKL 01 M24 für Profilstärke bis 20 mm,mit HEA/HEB 160,fvz	214,20			
61572	FLKL 01 M24 für Profilstärke bis 20 mm,mit HEA/HEB 180,fvz	217,57			
61573	FLKL 01 M24 für Profilstärke bis 20 mm,mit HEA/HEB 200,fvz	220,95			



Zwischenplatte für Führungslager Type ZPFL-M10

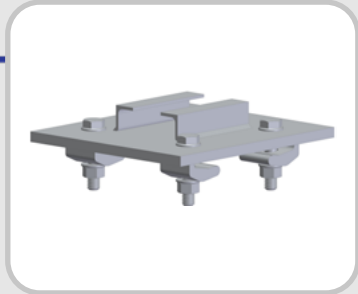
S235JR/C45+N roh, S235JR/C45+N gal.vz., S235JR/C45+N fvz

Alle Preise exkl. Zinkzuschlag sowie Transport durch unseren Galvaniseur/Feuerverzinker.

Lieferumfang komplett jedoch ohne Verschraubung. Diese ist mit Längenangabe separat zu bestellen.

Warengruppenrabatt: 3272

Artikel-Nr.	Bezeichnung	Preis €/1	Artikel-Nr.	Bezeichnung	Preis €/1	Artikel-Nr.	Bezeichnung	Preis €/1
60974	ZPFL 01 M10 T60 mit HEA/HEB 100,roh	65,50	61004	ZPFL 01 M10 T60 mit HEA/HEB 100,gal.vz.	72,90	61034	ZPFL 01 M10 T60 mit HEA/HEB 100,fvz	77,42
60975	ZPFL 01 M10 T60 mit HEA/HEB 120,roh	66,93	61005	ZPFL 01 M10 T60 mit HEA/HEB 120,gal.vz.	75,15	61035	ZPFL 01 M10 T60 mit HEA/HEB 120,fvz	79,71
60976	ZPFL 01 M10 T60 mit HEA/HEB 140,roh	68,34	61006	ZPFL 01 M10 T60 mit HEA/HEB 140,gal.vz.	77,40	61036	ZPFL 01 M10 T60 mit HEA/HEB 140,fvz	81,99
60977	ZPFL 01 M10 T60 mit HEA/HEB 160,roh	69,75	61007	ZPFL 01 M10 T60 mit HEA/HEB 160,gal.vz.	79,65	61037	ZPFL 01 M10 T60 mit HEA/HEB 160,fvz	84,28
60978	ZPFL 01 M10 T60 mit HEA/HEB 180,roh	71,19	61008	ZPFL 01 M10 T60 mit HEA/HEB 180,gal.vz.	81,96	61038	ZPFL 01 M10 T60 mit HEA/HEB 180,fvz	86,64
60979	ZPFL 01 M10 T60 mit HEA/HEB 200,roh	72,60	61009	ZPFL 01 M10 T60 mit HEA/HEB 200,gal.vz.	84,21	61039	ZPFL 01 M10 T60 mit HEA/HEB 200,fvz	88,92
60980	ZPFL 01 M10 T80 mit HEA/HEB 100,roh	67,05	61010	ZPFL 01 M10 T80 mit HEA/HEB 100,gal.vz.	75,39	61040	ZPFL 01 M10 T80 mit HEA/HEB 100,fvz	79,95
60981	ZPFL 01 M10 T80 mit HEA/HEB 120,roh	68,58	61011	ZPFL 01 M10 T80 mit HEA/HEB 120,gal.vz.	77,86	61041	ZPFL 01 M10 T80 mit HEA/HEB 120,fvz	82,47
60982	ZPFL 01 M10 T80 mit HEA/HEB 140,roh	70,09	61012	ZPFL 01 M10 T80 mit HEA/HEB 140,gal.vz.	80,30	61042	ZPFL 01 M10 T80 mit HEA/HEB 140,fvz	84,94
60983	ZPFL 01 M10 T80 mit HEA/HEB 160,roh	71,59	61013	ZPFL 01 M10 T80 mit HEA/HEB 160,gal.vz.	82,71	61043	ZPFL 01 M10 T80 mit HEA/HEB 160,fvz	87,41
60984	ZPFL 01 M10 T80 mit HEA/HEB 180,roh	73,13	61014	ZPFL 01 M10 T80 mit HEA/HEB 180,gal.vz.	85,20	61044	ZPFL 01 M10 T80 mit HEA/HEB 180,fvz	89,94
60985	ZPFL 01 M10 T80 mit HEA/HEB 200,roh	74,64	61015	ZPFL 01 M10 T80 mit HEA/HEB 200,gal.vz.	87,61	61045	ZPFL 01 M10 T80 mit HEA/HEB 200,fvz	92,40
60986	ZPFL 01 M10 T100 mit HEA/HEB 100,roh	68,58	61016	ZPFL 01 M10 T100 mit HEA/HEB 100,gal.vz.	77,86	61046	ZPFL 01 M10 T100 mit HEA/HEB 100,fvz	82,47
60987	ZPFL 01 M10 T100 mit HEA/HEB 120,roh	70,22	61017	ZPFL 01 M10 T100 mit HEA/HEB 120,gal.vz.	80,52	61047	ZPFL 01 M10 T100 mit HEA/HEB 120,fvz	85,17
60988	ZPFL 01 M10 T100 mit HEA/HEB 140,roh	71,81	61018	ZPFL 01 M10 T100 mit HEA/HEB 140,gal.vz.	83,13	61048	ZPFL 01 M10 T100 mit HEA/HEB 140,fvz	87,83
60989	ZPFL 01 M10 T100 mit HEA/HEB 160,roh	73,44	61019	ZPFL 01 M10 T100 mit HEA/HEB 160,gal.vz.	85,78	61049	ZPFL 01 M10 T100 mit HEA/HEB 160,fvz	90,53
60990	ZPFL 01 M10 T100 mit HEA/HEB 180,roh	75,08	61020	ZPFL 01 M10 T100 mit HEA/HEB 180,gal.vz.	88,44	61050	ZPFL 01 M10 T100 mit HEA/HEB 180,fvz	93,24
60991	ZPFL 01 M10 T100 mit HEA/HEB 200,roh	76,69	61021	ZPFL 01 M10 T100 mit HEA/HEB 200,gal.vz.	91,09	61051	ZPFL 01 M10 T100 mit HEA/HEB 200,fvz	95,94
60992	ZPFL 01 M10 T120 mit HEA/HEB 100,roh	70,13	61022	ZPFL 01 M10 T120 mit HEA/HEB 100,gal.vz.	80,36	61052	ZPFL 01 M10 T120 mit HEA/HEB 100,fvz	85,00
60993	ZPFL 01 M10 T120 mit HEA/HEB 120,roh	71,85	61023	ZPFL 01 M10 T120 mit HEA/HEB 120,gal.vz.	83,17	61053	ZPFL 01 M10 T120 mit HEA/HEB 120,fvz	87,89
60994	ZPFL 01 M10 T120 mit HEA/HEB 140,roh	73,56	61024	ZPFL 01 M10 T120 mit HEA/HEB 140,gal.vz.	86,01	61054	ZPFL 01 M10 T120 mit HEA/HEB 140,fvz	90,77
60995	ZPFL 01 M10 T120 mit HEA/HEB 160,roh	75,28	61025	ZPFL 01 M10 T120 mit HEA/HEB 160,gal.vz.	88,84	61055	ZPFL 01 M10 T120 mit HEA/HEB 160,fvz	93,64
60996	ZPFL 01 M10 T120 mit HEA/HEB 180,roh	77,01	61026	ZPFL 01 M10 T120 mit HEA/HEB 180,gal.vz.	91,67	61056	ZPFL 01 M10 T120 mit HEA/HEB 180,fvz	96,54
60997	ZPFL 01 M10 T120 mit HEA/HEB 200,roh	78,73	61027	ZPFL 01 M10 T120 mit HEA/HEB 200,gal.vz.	94,50	61057	ZPFL 01 M10 T120 mit HEA/HEB 200,fvz	99,42
60998	ZPFL 01 M10 T140 mit HEA/HEB 100,roh	71,03	61028	ZPFL 01 M10 T140 mit HEA/HEB 100,gal.vz.	82,65	61058	ZPFL 01 M10 T140 mit HEA/HEB 100,fvz	87,38
60999	ZPFL 01 M10 T140 mit HEA/HEB 120,roh	72,84	61029	ZPFL 01 M10 T140 mit HEA/HEB 120,gal.vz.	85,65	61059	ZPFL 01 M10 T140 mit HEA/HEB 120,fvz	90,44
61000	ZPFL 01 M10 T140 mit HEA/HEB 140,roh	74,66	61030	ZPFL 01 M10 T140 mit HEA/HEB 140,gal.vz.	88,67	61060	ZPFL 01 M10 T140 mit HEA/HEB 140,fvz	93,50
61001	ZPFL 01 M10 T140 mit HEA/HEB 160,roh	76,47	61031	ZPFL 01 M10 T140 mit HEA/HEB 160,gal.vz.	91,67	61061	ZPFL 01 M10 T140 mit HEA/HEB 160,fvz	96,56
61002	ZPFL 01 M10 T140 mit HEA/HEB 180,roh	78,28	61032	ZPFL 01 M10 T140 mit HEA/HEB 180,gal.vz.	94,67	61062	ZPFL 01 M10 T140 mit HEA/HEB 180,fvz	99,61
61003	ZPFL 01 M10 T140 mit HEA/HEB 200,roh	85,14	61033	ZPFL 01 M10 T140 mit HEA/HEB 200,gal.vz.	97,68	61063	ZPFL 01 M10 T140 mit HEA/HEB 200,fvz	102,67



Zwischenplatte für Führungslager Type ZPFL-M12

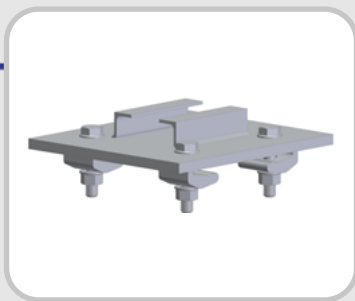
S235JR/C45+N roh, S235JR/C45+N gal.vz., S235JR/C45+N fvz

Alle Preise exkl. Zinkzuschlag sowie Transport durch unseren Galvaniseur/Feuerverzinker.

Lieferumfang komplett jedoch ohne Verschraubung. Diese ist mit Längenangabe separat zu bestellen.

Warengruppenrabatt: 3272

Artikel-Nr.	Bezeichnung	Preis €/1	Artikel-Nr.	Bezeichnung	Preis €/1	Artikel-Nr.	Bezeichnung	Preis €/1
60422	ZPFL 01 M12 T60 mit HEA/HEB 100,roh	70,55	60452	ZPFL 01 M12 T60 mit HEA/HEB 100,gal.vz.	78,17	60482	ZPFL 01 M12 T60 mit HEA/HEB 100,fvz	82,88
60423	ZPFL 01 M12 T60 mit HEA/HEB 120,roh	71,97	60453	ZPFL 01 M12 T60 mit HEA/HEB 120,gal.vz.	80,42	60483	ZPFL 01 M12 T60 mit HEA/HEB 120,fvz	85,17
60424	ZPFL 01 M12 T60 mit HEA/HEB 140,roh	73,38	60454	ZPFL 01 M12 T60 mit HEA/HEB 140,gal.vz.	82,67	60484	ZPFL 01 M12 T60 mit HEA/HEB 140,fvz	87,45
60425	ZPFL 01 M12 T60 mit HEA/HEB 160,roh	74,79	60455	ZPFL 01 M12 T60 mit HEA/HEB 160,gal.vz.	84,92	60485	ZPFL 01 M12 T60 mit HEA/HEB 160,fvz	89,75
60426	ZPFL 01 M12 T60 mit HEA/HEB 180,roh	76,23	60456	ZPFL 01 M12 T60 mit HEA/HEB 180,gal.vz.	87,22	60486	ZPFL 01 M12 T60 mit HEA/HEB 180,fvz	92,10
60427	ZPFL 01 M12 T60 mit HEA/HEB 200,roh	77,64	60457	ZPFL 01 M12 T60 mit HEA/HEB 200,gal.vz.	89,47	60487	ZPFL 01 M12 T60 mit HEA/HEB 200,fvz	94,38
60428	ZPFL 01 M12 T80 mit HEA/HEB 100,roh	72,09	60458	ZPFL 01 M12 T80 mit HEA/HEB 100,gal.vz.	80,64	60488	ZPFL 01 M12 T80 mit HEA/HEB 100,fvz	85,41
60429	ZPFL 01 M12 T80 mit HEA/HEB 120,roh	73,62	60459	ZPFL 01 M12 T80 mit HEA/HEB 120,gal.vz.	83,13	60489	ZPFL 01 M12 T80 mit HEA/HEB 120,fvz	87,93
60430	ZPFL 01 M12 T80 mit HEA/HEB 140,roh	75,14	60460	ZPFL 01 M12 T80 mit HEA/HEB 140,gal.vz.	85,56	60490	ZPFL 01 M12 T80 mit HEA/HEB 140,fvz	90,41
60431	ZPFL 01 M12 T80 mit HEA/HEB 160,roh	76,64	60461	ZPFL 01 M12 T80 mit HEA/HEB 160,gal.vz.	87,97	60491	ZPFL 01 M12 T80 mit HEA/HEB 160,fvz	92,86
60432	ZPFL 01 M12 T80 mit HEA/HEB 180,roh	78,17	60462	ZPFL 01 M12 T80 mit HEA/HEB 180,gal.vz.	90,47	60492	ZPFL 01 M12 T80 mit HEA/HEB 180,fvz	95,40
60433	ZPFL 01 M12 T80 mit HEA/HEB 200,roh	79,68	60463	ZPFL 01 M12 T80 mit HEA/HEB 200,gal.vz.	92,88	60493	ZPFL 01 M12 T80 mit HEA/HEB 200,fvz	97,86
60434	ZPFL 01 M12 T100 mit HEA/HEB 100,roh	73,62	60464	ZPFL 01 M12 T100 mit HEA/HEB 100,gal.vz.	83,13	60494	ZPFL 01 M12 T100 mit HEA/HEB 100,fvz	87,93
60435	ZPFL 01 M12 T100 mit HEA/HEB 120,roh	75,25	60465	ZPFL 01 M12 T100 mit HEA/HEB 120,gal.vz.	85,78	60495	ZPFL 01 M12 T100 mit HEA/HEB 120,fvz	90,63
60436	ZPFL 01 M12 T100 mit HEA/HEB 140,roh	76,84	60466	ZPFL 01 M12 T100 mit HEA/HEB 140,gal.vz.	88,38	60496	ZPFL 01 M12 T100 mit HEA/HEB 140,fvz	93,28
60437	ZPFL 01 M12 T100 mit HEA/HEB 160,roh	78,48	60467	ZPFL 01 M12 T100 mit HEA/HEB 160,gal.vz.	91,03	60497	ZPFL 01 M12 T100 mit HEA/HEB 160,fvz	95,98
60438	ZPFL 01 M12 T100 mit HEA/HEB 180,roh	80,11	60468	ZPFL 01 M12 T100 mit HEA/HEB 180,gal.vz.	93,69	60498	ZPFL 01 M12 T100 mit HEA/HEB 180,fvz	98,70
60439	ZPFL 01 M12 T100 mit HEA/HEB 200,roh	81,73	60469	ZPFL 01 M12 T100 mit HEA/HEB 200,gal.vz.	96,34	60499	ZPFL 01 M12 T100 mit HEA/HEB 200,fvz	101,40
60440	ZPFL 01 M12 T120 mit HEA/HEB 100,roh	75,17	60470	ZPFL 01 M12 T120 mit HEA/HEB 100,gal.vz.	85,61	60500	ZPFL 01 M12 T120 mit HEA/HEB 100,fvz	90,47
60441	ZPFL 01 M12 T120 mit HEA/HEB 120,roh	76,89	60471	ZPFL 01 M12 T120 mit HEA/HEB 120,gal.vz.	88,44	60501	ZPFL 01 M12 T120 mit HEA/HEB 120,fvz	93,34
60442	ZPFL 01 M12 T120 mit HEA/HEB 140,roh	78,60	60472	ZPFL 01 M12 T120 mit HEA/HEB 140,gal.vz.	91,28	60502	ZPFL 01 M12 T120 mit HEA/HEB 140,fvz	96,22
60443	ZPFL 01 M12 T120 mit HEA/HEB 160,roh	80,33	60473	ZPFL 01 M12 T120 mit HEA/HEB 160,gal.vz.	94,09	60503	ZPFL 01 M12 T120 mit HEA/HEB 160,fvz	99,11
60444	ZPFL 01 M12 T120 mit HEA/HEB 180,roh	82,05	60474	ZPFL 01 M12 T120 mit HEA/HEB 180,gal.vz.	96,93	60504	ZPFL 01 M12 T120 mit HEA/HEB 180,fvz	102,00
60445	ZPFL 01 M12 T120 mit HEA/HEB 200,roh	83,78	60475	ZPFL 01 M12 T120 mit HEA/HEB 200,gal.vz.	99,77	60505	ZPFL 01 M12 T120 mit HEA/HEB 200,fvz	104,88
60446	ZPFL 01 M12 T140 mit HEA/HEB 100,roh	76,06	60476	ZPFL 01 M12 T140 mit HEA/HEB 100,gal.vz.	87,92	60506	ZPFL 01 M12 T140 mit HEA/HEB 100,fvz	92,82
60447	ZPFL 01 M12 T140 mit HEA/HEB 120,roh	77,88	60477	ZPFL 01 M12 T140 mit HEA/HEB 120,gal.vz.	90,92	60507	ZPFL 01 M12 T140 mit HEA/HEB 120,fvz	95,89
60448	ZPFL 01 M12 T140 mit HEA/HEB 140,roh	79,69	60478	ZPFL 01 M12 T140 mit HEA/HEB 140,gal.vz.	93,92	60508	ZPFL 01 M12 T140 mit HEA/HEB 140,fvz	98,95
60449	ZPFL 01 M12 T140 mit HEA/HEB 160,roh	81,51	60479	ZPFL 01 M12 T140 mit HEA/HEB 160,gal.vz.	96,93	60509	ZPFL 01 M12 T140 mit HEA/HEB 160,fvz	102,02
60450	ZPFL 01 M12 T140 mit HEA/HEB 180,roh	83,33	60480	ZPFL 01 M12 T140 mit HEA/HEB 180,gal.vz.	99,93	60510	ZPFL 01 M12 T140 mit HEA/HEB 180,fvz	105,08
60451	ZPFL 01 M12 T140 mit HEA/HEB 200,roh	85,14	60481	ZPFL 01 M12 T140 mit HEA/HEB 200,gal.vz.	102,93	60511	ZPFL 01 M12 T140 mit HEA/HEB 200,fvz	108,14

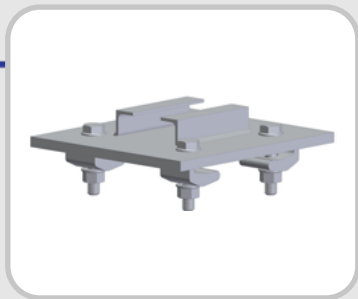


Zwischenplatte für Führungslager Type ZPFL-M16

S235JR/C45+N roh, S235JR/C45+N gal.vz., S235JR/C45+N fvz

Alle Preise exkl. Zinkzuschlag sowie Transport durch unseren Galvaniseur/Feuerverzinker.
Lieferumfang komplett jedoch ohne Verschraubung. Diese ist mit Längenangabe separat zu bestellen.
Warengruppenrabatt: 3272

Artikel-Nr.	Bezeichnung	Preis €/1	Artikel-Nr.	Bezeichnung	Preis €/1	Artikel-Nr.	Bezeichnung	Preis €/1
61064	ZPFL 01 M16 T60 mit HEA/HEB 100,roh	79,32	61094	ZPFL 01 M16 T60 mit HEA/HEB 100,gal.vz.	92,30	61124	ZPFL 01 M16 T60 mit HEA/HEB 100,fvz	95,58
61065	ZPFL 01 M16 T60 mit HEA/HEB 120,roh	80,85	61095	ZPFL 01 M16 T60 mit HEA/HEB 120,gal.vz.	93,63	61125	ZPFL 01 M16 T60 mit HEA/HEB 120,fvz	97,26
61066	ZPFL 01 M16 T60 mit HEA/HEB 140,roh	82,39	61096	ZPFL 01 M16 T60 mit HEA/HEB 140,gal.vz.	96,11	61126	ZPFL 01 M16 T60 mit HEA/HEB 140,fvz	99,80
61067	ZPFL 01 M16 T60 mit HEA/HEB 160,roh	83,92	61097	ZPFL 01 M16 T60 mit HEA/HEB 160,gal.vz.	98,59	61127	ZPFL 01 M16 T60 mit HEA/HEB 160,fvz	102,31
61068	ZPFL 01 M16 T60 mit HEA/HEB 180,roh	85,50	61098	ZPFL 01 M16 T60 mit HEA/HEB 180,gal.vz.	101,13	61128	ZPFL 01 M16 T60 mit HEA/HEB 180,fvz	104,91
61069	ZPFL 01 M16 T60 mit HEA/HEB 200,roh	87,03	61099	ZPFL 01 M16 T60 mit HEA/HEB 200,gal.vz.	103,61	61129	ZPFL 01 M16 T60 mit HEA/HEB 200,fvz	107,43
61070	ZPFL 01 M16 T80 mit HEA/HEB 100,roh	80,85	61100	ZPFL 01 M16 T80 mit HEA/HEB 100,gal.vz.	93,63	61130	ZPFL 01 M16 T80 mit HEA/HEB 100,fvz	97,26
61071	ZPFL 01 M16 T80 mit HEA/HEB 120,roh	88,05	61101	ZPFL 01 M16 T80 mit HEA/HEB 120,gal.vz.	106,52	61131	ZPFL 01 M16 T80 mit HEA/HEB 120,fvz	110,43
61072	ZPFL 01 M16 T80 mit HEA/HEB 140,roh	84,15	61102	ZPFL 01 M16 T80 mit HEA/HEB 140,gal.vz.	99,00	61132	ZPFL 01 M16 T80 mit HEA/HEB 140,fvz	102,73
61073	ZPFL 01 M16 T80 mit HEA/HEB 160,roh	85,77	61103	ZPFL 01 M16 T80 mit HEA/HEB 160,gal.vz.	101,66	61133	ZPFL 01 M16 T80 mit HEA/HEB 160,fvz	105,44
61074	ZPFL 01 M16 T80 mit HEA/HEB 180,roh	87,44	61104	ZPFL 01 M16 T80 mit HEA/HEB 180,gal.vz.	104,37	61134	ZPFL 01 M16 T80 mit HEA/HEB 180,fvz	108,21
61075	ZPFL 01 M16 T80 mit HEA/HEB 200,roh	89,07	61105	ZPFL 01 M16 T80 mit HEA/HEB 200,gal.vz.	107,03	61135	ZPFL 01 M16 T80 mit HEA/HEB 200,fvz	110,91
61076	ZPFL 01 M16 T100 mit HEA/HEB 100,roh	82,39	61106	ZPFL 01 M16 T100 mit HEA/HEB 100,gal.vz.	96,11	61136	ZPFL 01 M16 T100 mit HEA/HEB 100,fvz	99,80
61077	ZPFL 01 M16 T100 mit HEA/HEB 120,roh	84,15	61107	ZPFL 01 M16 T100 mit HEA/HEB 120,gal.vz.	99,00	61137	ZPFL 01 M16 T100 mit HEA/HEB 120,fvz	102,73
61078	ZPFL 01 M16 T100 mit HEA/HEB 140,roh	85,91	61108	ZPFL 01 M16 T100 mit HEA/HEB 140,gal.vz.	101,88	61138	ZPFL 01 M16 T100 mit HEA/HEB 140,fvz	105,67
61079	ZPFL 01 M16 T100 mit HEA/HEB 160,roh	87,63	61109	ZPFL 01 M16 T100 mit HEA/HEB 160,gal.vz.	104,72	61139	ZPFL 01 M16 T100 mit HEA/HEB 160,fvz	108,56
61080	ZPFL 01 M16 T100 mit HEA/HEB 180,roh	89,39	61110	ZPFL 01 M16 T100 mit HEA/HEB 180,gal.vz.	107,59	61140	ZPFL 01 M16 T100 mit HEA/HEB 180,fvz	111,51
61081	ZPFL 01 M16 T100 mit HEA/HEB 200,roh	91,13	61111	ZPFL 01 M16 T100 mit HEA/HEB 200,gal.vz.	110,49	61141	ZPFL 01 M16 T100 mit HEA/HEB 200,fvz	114,45
61082	ZPFL 01 M16 T120 mit HEA/HEB 100,roh	83,92	61112	ZPFL 01 M16 T120 mit HEA/HEB 100,gal.vz.	98,59	61142	ZPFL 01 M16 T120 mit HEA/HEB 100,fvz	102,31
61083	ZPFL 01 M16 T120 mit HEA/HEB 120,roh	85,77	61113	ZPFL 01 M16 T120 mit HEA/HEB 120,gal.vz.	101,66	61143	ZPFL 01 M16 T120 mit HEA/HEB 120,fvz	105,44
61084	ZPFL 01 M16 T120 mit HEA/HEB 140,roh	87,63	61114	ZPFL 01 M16 T120 mit HEA/HEB 140,gal.vz.	104,72	61144	ZPFL 01 M16 T120 mit HEA/HEB 140,fvz	108,56
61085	ZPFL 01 M16 T120 mit HEA/HEB 160,roh	89,47	61115	ZPFL 01 M16 T120 mit HEA/HEB 160,gal.vz.	107,78	61145	ZPFL 01 M16 T120 mit HEA/HEB 160,fvz	111,67
61086	ZPFL 01 M16 T120 mit HEA/HEB 180,roh	91,32	61116	ZPFL 01 M16 T120 mit HEA/HEB 180,gal.vz.	110,83	61146	ZPFL 01 M16 T120 mit HEA/HEB 180,fvz	114,80
61087	ZPFL 01 M16 T120 mit HEA/HEB 200,roh	93,17	61117	ZPFL 01 M16 T120 mit HEA/HEB 200,gal.vz.	113,89	61147	ZPFL 01 M16 T120 mit HEA/HEB 200,fvz	117,93
61088	ZPFL 01 M16 T140 mit HEA/HEB 100,roh	84,83	61118	ZPFL 01 M16 T140 mit HEA/HEB 100,gal.vz.	100,89	61148	ZPFL 01 M16 T140 mit HEA/HEB 100,fvz	104,69
61089	ZPFL 01 M16 T140 mit HEA/HEB 120,roh	86,78	61119	ZPFL 01 M16 T140 mit HEA/HEB 120,gal.vz.	104,13	61149	ZPFL 01 M16 T140 mit HEA/HEB 120,fvz	107,98
61090	ZPFL 01 M16 T140 mit HEA/HEB 140,roh	88,71	61120	ZPFL 01 M16 T140 mit HEA/HEB 140,gal.vz.	107,36	61150	ZPFL 01 M16 T140 mit HEA/HEB 140,fvz	111,28
61091	ZPFL 01 M16 T140 mit HEA/HEB 160,roh	90,66	61121	ZPFL 01 M16 T140 mit HEA/HEB 160,gal.vz.	110,59	61151	ZPFL 01 M16 T140 mit HEA/HEB 160,fvz	114,58
61092	ZPFL 01 M16 T140 mit HEA/HEB 180,roh	92,59	61122	ZPFL 01 M16 T140 mit HEA/HEB 180,gal.vz.	113,83	61152	ZPFL 01 M16 T140 mit HEA/HEB 180,fvz	117,89
61093	ZPFL 01 M16 T140 mit HEA/HEB 200,roh	94,56	61123	ZPFL 01 M16 T140 mit HEA/HEB 200,gal.vz.	117,14	61153	ZPFL 01 M16 T140 mit HEA/HEB 200,fvz	121,25



Zwischenplatte für Führungslager Type ZPFL-M20
S235JR/C45+N roh, S235JR/C45+N gal.vz., S235JR/C45+N fvz
Alle Preise exkl. Zinkzuschlag sowie Transport durch unseren Galvaniseur/Feuerverzinker.
Lieferumfang komplett jedoch ohne Verschraubung. Diese ist mit Längenangabe separat zu bestellen.
Warengruppenrabatt: 3272

Artikel-Nr.	Bezeichnung	Preis €/1
61154	ZPFL 01 M20 T60 mit HEA/HEB 100,roh	109,32
61155	ZPFL 01 M20 T60 mit HEA/HEB 120,roh	110,92
61156	ZPFL 01 M20 T60 mit HEA/HEB 140,roh	112,50
61157	ZPFL 01 M20 T60 mit HEA/HEB 160,roh	114,09
61158	ZPFL 01 M20 T60 mit HEA/HEB 180,roh	115,69
61159	ZPFL 01 M20 T60 mit HEA/HEB 200,roh	117,28

Artikel-Nr.	Bezeichnung	Preis €/1
61184	ZPFL 01 M20 T60 mit HEA/HEB 100,gal.vz.	124,44
61185	ZPFL 01 M20 T60 mit HEA/HEB 120,gal.vz.	127,03
61186	ZPFL 01 M20 T60 mit HEA/HEB 140,gal.vz.	129,59
61187	ZPFL 01 M20 T60 mit HEA/HEB 160,gal.vz.	132,18
61188	ZPFL 01 M20 T60 mit HEA/HEB 180,gal.vz.	134,78
61189	ZPFL 01 M20 T60 mit HEA/HEB 200,gal.vz.	137,37

Artikel-Nr.	Bezeichnung	Preis €/1
61214	ZPFL 01 M20 T60 mit HEA/HEB 100,fvz	128,76
61215	ZPFL 01 M20 T60 mit HEA/HEB 120,fvz	131,41
61216	ZPFL 01 M20 T60 mit HEA/HEB 140,fvz	134,00
61217	ZPFL 01 M20 T60 mit HEA/HEB 160,fvz	136,63
61218	ZPFL 01 M20 T60 mit HEA/HEB 180,fvz	139,29
61219	ZPFL 01 M20 T60 mit HEA/HEB 200,fvz	141,93

61160	ZPFL 01 M20 T80 mit HEA/HEB 100,roh	110,92
61161	ZPFL 01 M20 T80 mit HEA/HEB 120,roh	112,23
61162	ZPFL 01 M20 T80 mit HEA/HEB 140,roh	114,31
61163	ZPFL 01 M20 T80 mit HEA/HEB 160,roh	116,00
61164	ZPFL 01 M20 T80 mit HEA/HEB 180,roh	117,69
61165	ZPFL 01 M20 T80 mit HEA/HEB 200,roh	119,39

61190	ZPFL 01 M20 T80 mit HEA/HEB 100,gal.vz.	127,03
61191	ZPFL 01 M20 T80 mit HEA/HEB 120,gal.vz.	129,09
61192	ZPFL 01 M20 T80 mit HEA/HEB 140,gal.vz.	132,59
61193	ZPFL 01 M20 T80 mit HEA/HEB 160,gal.vz.	135,36
61194	ZPFL 01 M20 T80 mit HEA/HEB 180,gal.vz.	138,13
61195	ZPFL 01 M20 T80 mit HEA/HEB 200,gal.vz.	140,90

61220	ZPFL 01 M20 T80 mit HEA/HEB 100,fvz	131,41
61221	ZPFL 01 M20 T80 mit HEA/HEB 120,fvz	133,49
61222	ZPFL 01 M20 T80 mit HEA/HEB 140,fvz	137,06
61223	ZPFL 01 M20 T80 mit HEA/HEB 160,fvz	139,88
61224	ZPFL 01 M20 T80 mit HEA/HEB 180,fvz	142,71
61225	ZPFL 01 M20 T80 mit HEA/HEB 200,fvz	145,53

61166	ZPFL 01 M20 T100 mit HEA/HEB 100,roh	112,50
61167	ZPFL 01 M20 T100 mit HEA/HEB 120,roh	114,31
61168	ZPFL 01 M20 T100 mit HEA/HEB 140,roh	116,10
61169	ZPFL 01 M20 T100 mit HEA/HEB 160,roh	117,89
61170	ZPFL 01 M20 T100 mit HEA/HEB 180,roh	119,67
61171	ZPFL 01 M20 T100 mit HEA/HEB 200,roh	121,45

61196	ZPFL 01 M20 T100 mit HEA/HEB 100,gal.vz.	129,59
61197	ZPFL 01 M20 T100 mit HEA/HEB 120,gal.vz.	132,59
61198	ZPFL 01 M20 T100 mit HEA/HEB 140,gal.vz.	135,53
61199	ZPFL 01 M20 T100 mit HEA/HEB 160,gal.vz.	137,32
61200	ZPFL 01 M20 T100 mit HEA/HEB 180,gal.vz.	141,42
61201	ZPFL 01 M20 T100 mit HEA/HEB 200,gal.vz.	144,38

61226	ZPFL 01 M20 T100 mit HEA/HEB 100,fvz	134,00
61227	ZPFL 01 M20 T100 mit HEA/HEB 120,fvz	137,06
61228	ZPFL 01 M20 T100 mit HEA/HEB 140,fvz	140,06
61229	ZPFL 01 M20 T100 mit HEA/HEB 160,fvz	141,84
61230	ZPFL 01 M20 T100 mit HEA/HEB 180,fvz	146,07
61231	ZPFL 01 M20 T100 mit HEA/HEB 200,fvz	149,07

61172	ZPFL 01 M20 T120 mit HEA/HEB 100,roh	114,09
61173	ZPFL 01 M20 T120 mit HEA/HEB 120,roh	116,00
61174	ZPFL 01 M20 T120 mit HEA/HEB 140,roh	117,89
61175	ZPFL 01 M20 T120 mit HEA/HEB 160,roh	119,79
61176	ZPFL 01 M20 T120 mit HEA/HEB 180,roh	123,93
61177	ZPFL 01 M20 T120 mit HEA/HEB 200,roh	123,57

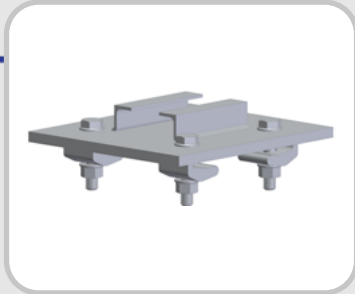
61202	ZPFL 01 M20 T120 mit HEA/HEB 100,gal.vz.	132,18
61203	ZPFL 01 M20 T120 mit HEA/HEB 120,gal.vz.	135,36
61204	ZPFL 01 M20 T120 mit HEA/HEB 140,gal.vz.	137,32
61205	ZPFL 01 M20 T120 mit HEA/HEB 160,gal.vz.	141,66
61206	ZPFL 01 M20 T120 mit HEA/HEB 180,gal.vz.	149,01
61207	ZPFL 01 M20 T120 mit HEA/HEB 200,gal.vz.	147,96

61232	ZPFL 01 M20 T120 mit HEA/HEB 100,fvz	136,63
61233	ZPFL 01 M20 T120 mit HEA/HEB 120,fvz	139,88
61234	ZPFL 01 M20 T120 mit HEA/HEB 140,fvz	141,84
61235	ZPFL 01 M20 T120 mit HEA/HEB 160,fvz	146,31
61236	ZPFL 01 M20 T120 mit HEA/HEB 180,fvz	153,81
61237	ZPFL 01 M20 T120 mit HEA/HEB 200,fvz	152,73

61178	ZPFL 01 M20 T140 mit HEA/HEB 100,roh	115,02
61179	ZPFL 01 M20 T140 mit HEA/HEB 120,roh	117,03
61180	ZPFL 01 M20 T140 mit HEA/HEB 140,roh	119,00
61181	ZPFL 01 M20 T140 mit HEA/HEB 160,roh	123,27
61182	ZPFL 01 M20 T140 mit HEA/HEB 180,roh	123,00
61183	ZPFL 01 M20 T140 mit HEA/HEB 200,roh	124,53

61208	ZPFL 01 M20 T140 mit HEA/HEB 100,gal.vz.	134,53
61209	ZPFL 01 M20 T140 mit HEA/HEB 120,gal.vz.	137,90
61210	ZPFL 01 M20 T140 mit HEA/HEB 140,gal.vz.	141,18
61211	ZPFL 01 M20 T140 mit HEA/HEB 160,gal.vz.	148,77
61212	ZPFL 01 M20 T140 mit HEA/HEB 180,gal.vz.	147,88
61213	ZPFL 01 M20 T140 mit HEA/HEB 200,gal.vz.	150,74

61238	ZPFL 01 M20 T140 mit HEA/HEB 100,fvz	139,06
61239	ZPFL 01 M20 T140 mit HEA/HEB 120,fvz	142,49
61240	ZPFL 01 M20 T140 mit HEA/HEB 140,fvz	145,84
61241	ZPFL 01 M20 T140 mit HEA/HEB 160,fvz	153,60
61242	ZPFL 01 M20 T140 mit HEA/HEB 180,fvz	152,69
61243	ZPFL 01 M20 T140 mit HEA/HEB 200,fvz	155,59



Zwischenplatte für Führungslager Type ZPFL-M24

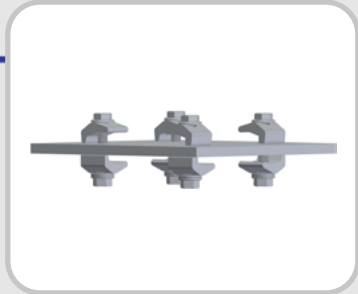
S235JR/C45+N roh, S235JR/C45+N gal.vz., S235JR/C45+N fvz

Alle Preise exkl. Zinkzuschlag sowie Transport durch unseren Galvaniseur/Feuerverzinker.

Lieferumfang komplett jedoch ohne Verschraubung. Diese ist mit Längenangabe separat zu bestellen.

Warengruppenrabatt: 3272

Artikel-Nr.	Bezeichnung	Preis €/1	Artikel-Nr.	Bezeichnung	Preis €/1	Artikel-Nr.	Bezeichnung	Preis €/1
61244	ZPFL 01 M24 T60 mit HEA/HEB 100,roh	149,28	61274	ZPFL 01 M24 T60 mit HEA/HEB 100,gal.vz.	168,90	61304	ZPFL 01 M24 T60 mit HEA/HEB 100,fvz	173,82
61245	ZPFL 01 M24 T60 mit HEA/HEB 120,roh	150,88	61275	ZPFL 01 M24 T60 mit HEA/HEB 120,gal.vz.	171,50	61305	ZPFL 01 M24 T60 mit HEA/HEB 120,fvz	176,46
61246	ZPFL 01 M24 T60 mit HEA/HEB 140,roh	152,46	61276	ZPFL 01 M24 T60 mit HEA/HEB 140,gal.vz.	174,04	61306	ZPFL 01 M24 T60 mit HEA/HEB 140,fvz	179,06
61247	ZPFL 01 M24 T60 mit HEA/HEB 160,roh	154,05	61277	ZPFL 01 M24 T60 mit HEA/HEB 160,gal.vz.	176,64	61307	ZPFL 01 M24 T60 mit HEA/HEB 160,fvz	181,69
61248	ZPFL 01 M24 T60 mit HEA/HEB 180,roh	155,66	61278	ZPFL 01 M24 T60 mit HEA/HEB 180,gal.vz.	179,24	61308	ZPFL 01 M24 T60 mit HEA/HEB 180,fvz	184,35
61249	ZPFL 01 M24 T60 mit HEA/HEB 200,roh	157,25	61279	ZPFL 01 M24 T60 mit HEA/HEB 200,gal.vz.	181,83	61309	ZPFL 01 M24 T60 mit HEA/HEB 200,fvz	186,99
61250	ZPFL 01 M24 T80 mit HEA/HEB 100,roh	150,88	61280	ZPFL 01 M24 T80 mit HEA/HEB 100,gal.vz.	171,50	61310	ZPFL 01 M24 T80 mit HEA/HEB 100,fvz	176,46
61251	ZPFL 01 M24 T80 mit HEA/HEB 120,roh	152,19	61281	ZPFL 01 M24 T80 mit HEA/HEB 120,gal.vz.	173,55	61311	ZPFL 01 M24 T80 mit HEA/HEB 120,fvz	178,54
61252	ZPFL 01 M24 T80 mit HEA/HEB 140,roh	154,28	61282	ZPFL 01 M24 T80 mit HEA/HEB 140,gal.vz.	177,04	61312	ZPFL 01 M24 T80 mit HEA/HEB 140,fvz	182,12
61253	ZPFL 01 M24 T80 mit HEA/HEB 160,roh	155,96	61283	ZPFL 01 M24 T80 mit HEA/HEB 160,gal.vz.	179,82	61313	ZPFL 01 M24 T80 mit HEA/HEB 160,fvz	184,94
61254	ZPFL 01 M24 T80 mit HEA/HEB 180,roh	157,65	61284	ZPFL 01 M24 T80 mit HEA/HEB 180,gal.vz.	182,59	61314	ZPFL 01 M24 T80 mit HEA/HEB 180,fvz	187,75
61255	ZPFL 01 M24 T80 mit HEA/HEB 200,roh	159,34	61285	ZPFL 01 M24 T80 mit HEA/HEB 200,gal.vz.	185,35	61315	ZPFL 01 M24 T80 mit HEA/HEB 200,fvz	190,59
61256	ZPFL 01 M24 T100 mit HEA/HEB 100,roh	152,46	61286	ZPFL 01 M24 T100 mit HEA/HEB 100,gal.vz.	174,04	61316	ZPFL 01 M24 T100 mit HEA/HEB 100,fvz	179,06
61257	ZPFL 01 M24 T100 mit HEA/HEB 120,roh	154,28	61287	ZPFL 01 M24 T100 mit HEA/HEB 120,gal.vz.	177,04	61317	ZPFL 01 M24 T100 mit HEA/HEB 120,fvz	182,12
61258	ZPFL 01 M24 T100 mit HEA/HEB 140,roh	156,06	61288	ZPFL 01 M24 T100 mit HEA/HEB 140,gal.vz.	179,99	61318	ZPFL 01 M24 T100 mit HEA/HEB 140,fvz	185,12
61259	ZPFL 01 M24 T100 mit HEA/HEB 160,roh	157,84	61289	ZPFL 01 M24 T100 mit HEA/HEB 160,gal.vz.	181,77	61319	ZPFL 01 M24 T100 mit HEA/HEB 160,fvz	186,90
61260	ZPFL 01 M24 T100 mit HEA/HEB 180,roh	159,63	61290	ZPFL 01 M24 T100 mit HEA/HEB 180,gal.vz.	185,88	61320	ZPFL 01 M24 T100 mit HEA/HEB 180,fvz	191,12
61261	ZPFL 01 M24 T100 mit HEA/HEB 200,roh	161,41	61291	ZPFL 01 M24 T100 mit HEA/HEB 200,gal.vz.	188,84	61321	ZPFL 01 M24 T100 mit HEA/HEB 200,fvz	194,13
61262	ZPFL 01 M24 T120 mit HEA/HEB 100,roh	154,05	61292	ZPFL 01 M24 T120 mit HEA/HEB 100,gal.vz.	176,64	61322	ZPFL 01 M24 T120 mit HEA/HEB 100,fvz	181,69
61263	ZPFL 01 M24 T120 mit HEA/HEB 120,roh	155,96	61293	ZPFL 01 M24 T120 mit HEA/HEB 120,gal.vz.	179,82	61323	ZPFL 01 M24 T120 mit HEA/HEB 120,fvz	184,94
61264	ZPFL 01 M24 T120 mit HEA/HEB 140,roh	157,84	61294	ZPFL 01 M24 T120 mit HEA/HEB 140,gal.vz.	181,77	61324	ZPFL 01 M24 T120 mit HEA/HEB 140,fvz	186,90
61265	ZPFL 01 M24 T120 mit HEA/HEB 160,roh	159,75	61295	ZPFL 01 M24 T120 mit HEA/HEB 160,gal.vz.	186,12	61325	ZPFL 01 M24 T120 mit HEA/HEB 160,fvz	191,35
61266	ZPFL 01 M24 T120 mit HEA/HEB 180,roh	163,89	61296	ZPFL 01 M24 T120 mit HEA/HEB 180,gal.vz.	193,47	61326	ZPFL 01 M24 T120 mit HEA/HEB 180,fvz	198,87
61267	ZPFL 01 M24 T120 mit HEA/HEB 200,roh	163,53	61297	ZPFL 01 M24 T120 mit HEA/HEB 200,gal.vz.	192,42	61327	ZPFL 01 M24 T120 mit HEA/HEB 200,fvz	197,78
61268	ZPFL 01 M24 T140 mit HEA/HEB 100,roh	154,98	61298	ZPFL 01 M24 T140 mit HEA/HEB 100,gal.vz.	179,00	61328	ZPFL 01 M24 T140 mit HEA/HEB 100,fvz	184,13
61269	ZPFL 01 M24 T140 mit HEA/HEB 120,roh	156,99	61299	ZPFL 01 M24 T140 mit HEA/HEB 120,gal.vz.	182,35	61329	ZPFL 01 M24 T140 mit HEA/HEB 120,fvz	187,54
61270	ZPFL 01 M24 T140 mit HEA/HEB 140,roh	158,96	61300	ZPFL 01 M24 T140 mit HEA/HEB 140,gal.vz.	185,64	61330	ZPFL 01 M24 T140 mit HEA/HEB 140,fvz	190,91
61271	ZPFL 01 M24 T140 mit HEA/HEB 160,roh	163,23	61301	ZPFL 01 M24 T140 mit HEA/HEB 160,gal.vz.	193,23	61331	ZPFL 01 M24 T140 mit HEA/HEB 160,fvz	198,66
61272	ZPFL 01 M24 T140 mit HEA/HEB 180,roh	162,96	61302	ZPFL 01 M24 T140 mit HEA/HEB 180,gal.vz.	192,34	61332	ZPFL 01 M24 T140 mit HEA/HEB 180,fvz	197,75
61273	ZPFL 01 M24 T140 mit HEA/HEB 200,roh	164,49	61303	ZPFL 01 M24 T140 mit HEA/HEB 200,gal.vz.	195,19	61333	ZPFL 01 M24 T140 mit HEA/HEB 200,fvz	200,64



Zwischenplatte für Festpunkt Type ZFPF-M10

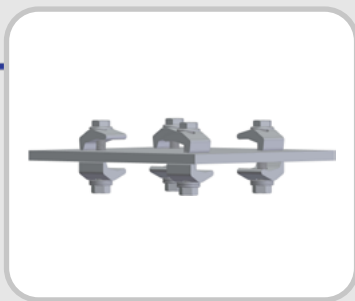
S235JR/C45+N roh, S235JR/C45+N gal.vz., S235JR/C45+N fvz

Alle Preise exkl. Zinkzuschlag sowie Transport durch unseren Galvaniseur/Feuerverzinker.

Lieferumfang komplett jedoch ohne Verschraubung. Diese ist mit Längenangabe separat zu bestellen.

Warengruppenrabatt: 3272

Artikel-Nr.	Bezeichnung	Preis €/1	Artikel-Nr.	Bezeichnung	Preis €/1	Artikel-Nr.	Bezeichnung	Preis €/1
60614	ZFPF 01 M10 T60 mit HEA/HEB 100,roh	60,24	60644	ZFPF 01 M10 T60 mit HEA/HEB 100,gal.vz.	62,70	60674	ZFPF 01 M10 T60 mit HEA/HEB 100,fvz	71,13
60615	ZFPF 01 M10 T60 mit HEA/HEB 120,roh	61,56	60645	ZFPF 01 M10 T60 mit HEA/HEB 120,gal.vz.	64,80	60675	ZFPF 01 M10 T60 mit HEA/HEB 120,fvz	73,26
60616	ZFPF 01 M10 T60 mit HEA/HEB 140,roh	62,91	60646	ZFPF 01 M10 T60 mit HEA/HEB 140,gal.vz.	66,93	60676	ZFPF 01 M10 T60 mit HEA/HEB 140,fvz	75,42
60617	ZFPF 01 M10 T60 mit HEA/HEB 160,roh	64,26	60647	ZFPF 01 M10 T60 mit HEA/HEB 160,gal.vz.	69,06	60677	ZFPF 01 M10 T60 mit HEA/HEB 160,fvz	77,59
60618	ZFPF 01 M10 T60 mit HEA/HEB 180,roh	65,61	60648	ZFPF 01 M10 T60 mit HEA/HEB 180,gal.vz.	71,19	60678	ZFPF 01 M10 T60 mit HEA/HEB 180,fvz	79,77
60619	ZFPF 01 M10 T60 mit HEA/HEB 200,roh	66,93	60649	ZFPF 01 M10 T60 mit HEA/HEB 200,gal.vz.	73,28	60679	ZFPF 01 M10 T60 mit HEA/HEB 200,fvz	81,89
60620	ZFPF 01 M10 T80 mit HEA/HEB 100,roh	61,78	60650	ZFPF 01 M10 T80 mit HEA/HEB 100,gal.vz.	65,20	60680	ZFPF 01 M10 T80 mit HEA/HEB 100,fvz	73,67
60621	ZFPF 01 M10 T80 mit HEA/HEB 120,roh	63,23	60651	ZFPF 01 M10 T80 mit HEA/HEB 120,gal.vz.	67,50	60681	ZFPF 01 M10 T80 mit HEA/HEB 120,fvz	76,02
60622	ZFPF 01 M10 T80 mit HEA/HEB 140,roh	64,67	60652	ZFPF 01 M10 T80 mit HEA/HEB 140,gal.vz.	69,81	60682	ZFPF 01 M10 T80 mit HEA/HEB 140,fvz	78,38
60623	ZFPF 01 M10 T80 mit HEA/HEB 160,roh	66,11	60653	ZFPF 01 M10 T80 mit HEA/HEB 160,gal.vz.	72,12	60683	ZFPF 01 M10 T80 mit HEA/HEB 160,fvz	80,72
60624	ZFPF 01 M10 T80 mit HEA/HEB 180,roh	67,56	60654	ZFPF 01 M10 T80 mit HEA/HEB 180,gal.vz.	74,43	60684	ZFPF 01 M10 T80 mit HEA/HEB 180,fvz	83,07
60625	ZFPF 01 M10 T80 mit HEA/HEB 200,roh	69,00	60655	ZFPF 01 M10 T80 mit HEA/HEB 200,gal.vz.	76,74	60685	ZFPF 01 M10 T80 mit HEA/HEB 200,fvz	85,41
60626	ZFPF 01 M10 T100 mit HEA/HEB 100,roh	63,31	60656	ZFPF 01 M10 T100 mit HEA/HEB 100,gal.vz.	67,50	60686	ZFPF 01 M10 T100 mit HEA/HEB 100,fvz	76,00
60627	ZFPF 01 M10 T100 mit HEA/HEB 120,roh	64,86	60657	ZFPF 01 M10 T100 mit HEA/HEB 120,gal.vz.	70,17	60687	ZFPF 01 M10 T100 mit HEA/HEB 120,fvz	78,72
60628	ZFPF 01 M10 T100 mit HEA/HEB 140,roh	66,39	60658	ZFPF 01 M10 T100 mit HEA/HEB 140,gal.vz.	72,64	60688	ZFPF 01 M10 T100 mit HEA/HEB 140,fvz	81,25
60629	ZFPF 01 M10 T100 mit HEA/HEB 160,roh	67,92	60659	ZFPF 01 M10 T100 mit HEA/HEB 160,gal.vz.	75,12	60689	ZFPF 01 M10 T100 mit HEA/HEB 160,fvz	83,78
60630	ZFPF 01 M10 T100 mit HEA/HEB 180,roh	69,50	60660	ZFPF 01 M10 T100 mit HEA/HEB 180,gal.vz.	77,67	60690	ZFPF 01 M10 T100 mit HEA/HEB 180,fvz	86,37
60631	ZFPF 01 M10 T100 mit HEA/HEB 200,roh	71,03	60661	ZFPF 01 M10 T100 mit HEA/HEB 200,gal.vz.	80,14	60691	ZFPF 01 M10 T100 mit HEA/HEB 200,fvz	88,89
60632	ZFPF 01 M10 T120 mit HEA/HEB 100,roh	64,86	60662	ZFPF 01 M10 T120 mit HEA/HEB 100,gal.vz.	70,17	60692	ZFPF 01 M10 T120 mit HEA/HEB 100,fvz	78,72
60633	ZFPF 01 M10 T120 mit HEA/HEB 120,roh	65,89	60663	ZFPF 01 M10 T120 mit HEA/HEB 120,gal.vz.	71,72	60693	ZFPF 01 M10 T120 mit HEA/HEB 120,fvz	80,30
60634	ZFPF 01 M10 T120 mit HEA/HEB 140,roh	68,14	60664	ZFPF 01 M10 T120 mit HEA/HEB 140,gal.vz.	75,54	60694	ZFPF 01 M10 T120 mit HEA/HEB 140,fvz	84,19
60635	ZFPF 01 M10 T120 mit HEA/HEB 160,roh	69,78	60665	ZFPF 01 M10 T120 mit HEA/HEB 160,gal.vz.	78,19	60695	ZFPF 01 M10 T120 mit HEA/HEB 160,fvz	86,89
60636	ZFPF 01 M10 T120 mit HEA/HEB 180,roh	71,43	60666	ZFPF 01 M10 T120 mit HEA/HEB 180,gal.vz.	80,89	60696	ZFPF 01 M10 T120 mit HEA/HEB 180,fvz	89,67
60637	ZFPF 01 M10 T120 mit HEA/HEB 200,roh	73,06	60667	ZFPF 01 M10 T120 mit HEA/HEB 200,gal.vz.	83,56	60697	ZFPF 01 M10 T120 mit HEA/HEB 200,fvz	92,37
60638	ZFPF 01 M10 T140 mit HEA/HEB 100,roh	66,39	60668	ZFPF 01 M10 T140 mit HEA/HEB 100,gal.vz.	72,64	60698	ZFPF 01 M10 T140 mit HEA/HEB 100,fvz	81,25
60639	ZFPF 01 M10 T140 mit HEA/HEB 120,roh	68,14	60669	ZFPF 01 M10 T140 mit HEA/HEB 120,gal.vz.	75,54	60699	ZFPF 01 M10 T140 mit HEA/HEB 120,fvz	84,19
60640	ZFPF 01 M10 T140 mit HEA/HEB 140,roh	69,90	60670	ZFPF 01 M10 T140 mit HEA/HEB 140,gal.vz.	78,42	60700	ZFPF 01 M10 T140 mit HEA/HEB 140,fvz	87,14
60641	ZFPF 01 M10 T140 mit HEA/HEB 160,roh	71,63	60671	ZFPF 01 M10 T140 mit HEA/HEB 160,gal.vz.	81,25	60701	ZFPF 01 M10 T140 mit HEA/HEB 160,fvz	90,02
60642	ZFPF 01 M10 T140 mit HEA/HEB 180,roh	73,38	60672	ZFPF 01 M10 T140 mit HEA/HEB 180,gal.vz.	84,14	60702	ZFPF 01 M10 T140 mit HEA/HEB 180,fvz	92,97
60643	ZFPF 01 M10 T140 mit HEA/HEB 200,roh	75,14	60673	ZFPF 01 M10 T140 mit HEA/HEB 200,gal.vz.	87,03	60703	ZFPF 01 M10 T140 mit HEA/HEB 200,fvz	95,91



Zwischenplatte für Festpunkt Type ZFPF-M12

S235JR/C45+N roh, S235JR/C45+N gal.vz., S235JR/C45+N fvz

Alle Preise exkl. Zinkzuschlag sowie Transport durch unseren Galvaniseur/Feuerverzinker.

Lieferumfang komplett jedoch ohne Verschraubung. Diese ist mit Längenangabe separat zu bestellen.

Warengruppenrabatt: 3272

Artikel-Nr.	Bezeichnung	Preis €/1	Artikel-Nr.	Bezeichnung	Preis €/1	Artikel-Nr.	Bezeichnung	Preis €/1
60332	ZFPF 01 M12 T60 mit HEA/HEB 100,roh	70,32	60362	ZFPF 01 M12 T60 mit HEA/HEB 100,gal.vz.	73,23	60392	ZFPF 01 M12 T60 mit HEA/HEB 100,fvz	82,05
60333	ZFPF 01 M12 T60 mit HEA/HEB 120,roh	71,64	60363	ZFPF 01 M12 T60 mit HEA/HEB 120,gal.vz.	75,31	60393	ZFPF 01 M12 T60 mit HEA/HEB 120,fvz	84,17
60334	ZFPF 01 M12 T60 mit HEA/HEB 140,roh	72,99	60364	ZFPF 01 M12 T60 mit HEA/HEB 140,gal.vz.	77,44	60394	ZFPF 01 M12 T60 mit HEA/HEB 140,fvz	86,34
60335	ZFPF 01 M12 T60 mit HEA/HEB 160,roh	74,34	60365	ZFPF 01 M12 T60 mit HEA/HEB 160,gal.vz.	79,58	60395	ZFPF 01 M12 T60 mit HEA/HEB 160,fvz	88,52
60336	ZFPF 01 M12 T60 mit HEA/HEB 180,roh	75,69	60366	ZFPF 01 M12 T60 mit HEA/HEB 180,gal.vz.	81,72	60396	ZFPF 01 M12 T60 mit HEA/HEB 180,fvz	90,69
60337	ZFPF 01 M12 T60 mit HEA/HEB 200,roh	77,01	60367	ZFPF 01 M12 T60 mit HEA/HEB 200,gal.vz.	83,79	60397	ZFPF 01 M12 T60 mit HEA/HEB 200,fvz	92,81
60338	ZFPF 01 M12 T80 mit HEA/HEB 100,roh	71,86	60368	ZFPF 01 M12 T80 mit HEA/HEB 100,gal.vz.	75,72	60398	ZFPF 01 M12 T80 mit HEA/HEB 100,fvz	84,58
60339	ZFPF 01 M12 T80 mit HEA/HEB 120,roh	73,31	60369	ZFPF 01 M12 T80 mit HEA/HEB 120,gal.vz.	78,03	60399	ZFPF 01 M12 T80 mit HEA/HEB 120,fvz	86,94
60340	ZFPF 01 M12 T80 mit HEA/HEB 140,roh	74,75	60370	ZFPF 01 M12 T80 mit HEA/HEB 140,gal.vz.	80,34	60400	ZFPF 01 M12 T80 mit HEA/HEB 140,fvz	89,28
60341	ZFPF 01 M12 T80 mit HEA/HEB 160,roh	76,19	60371	ZFPF 01 M12 T80 mit HEA/HEB 160,gal.vz.	82,64	60401	ZFPF 01 M12 T80 mit HEA/HEB 160,fvz	91,64
60342	ZFPF 01 M12 T80 mit HEA/HEB 180,roh	77,64	60372	ZFPF 01 M12 T80 mit HEA/HEB 180,gal.vz.	84,94	60402	ZFPF 01 M12 T80 mit HEA/HEB 180,fvz	93,99
60343	ZFPF 01 M12 T80 mit HEA/HEB 200,roh	79,08	60373	ZFPF 01 M12 T80 mit HEA/HEB 200,gal.vz.	87,25	60403	ZFPF 01 M12 T80 mit HEA/HEB 200,fvz	96,33
60344	ZFPF 01 M12 T100 mit HEA/HEB 100,roh	73,39	60374	ZFPF 01 M12 T100 mit HEA/HEB 100,gal.vz.	77,98	60404	ZFPF 01 M12 T100 mit HEA/HEB 100,fvz	86,89
60345	ZFPF 01 M12 T100 mit HEA/HEB 120,roh	74,94	60375	ZFPF 01 M12 T100 mit HEA/HEB 120,gal.vz.	80,69	60405	ZFPF 01 M12 T100 mit HEA/HEB 120,fvz	89,64
60346	ZFPF 01 M12 T100 mit HEA/HEB 140,roh	76,47	60376	ZFPF 01 M12 T100 mit HEA/HEB 140,gal.vz.	83,16	60406	ZFPF 01 M12 T100 mit HEA/HEB 140,fvz	92,17
60347	ZFPF 01 M12 T100 mit HEA/HEB 160,roh	78,00	60377	ZFPF 01 M12 T100 mit HEA/HEB 160,gal.vz.	85,65	60407	ZFPF 01 M12 T100 mit HEA/HEB 160,fvz	94,69
60348	ZFPF 01 M12 T100 mit HEA/HEB 180,roh	79,58	60378	ZFPF 01 M12 T100 mit HEA/HEB 180,gal.vz.	88,19	60408	ZFPF 01 M12 T100 mit HEA/HEB 180,fvz	97,29
60349	ZFPF 01 M12 T100 mit HEA/HEB 200,roh	81,11	60379	ZFPF 01 M12 T100 mit HEA/HEB 200,gal.vz.	90,66	60409	ZFPF 01 M12 T100 mit HEA/HEB 200,fvz	99,81
60350	ZFPF 01 M12 T120 mit HEA/HEB 100,roh	74,94	60380	ZFPF 01 M12 T120 mit HEA/HEB 100,gal.vz.	80,69	60410	ZFPF 01 M12 T120 mit HEA/HEB 100,fvz	89,64
60351	ZFPF 01 M12 T120 mit HEA/HEB 120,roh	75,97	60381	ZFPF 01 M12 T120 mit HEA/HEB 120,gal.vz.	82,23	60411	ZFPF 01 M12 T120 mit HEA/HEB 120,fvz	91,22
60352	ZFPF 01 M12 T120 mit HEA/HEB 140,roh	78,22	60382	ZFPF 01 M12 T120 mit HEA/HEB 140,gal.vz.	86,06	60412	ZFPF 01 M12 T120 mit HEA/HEB 140,fvz	95,11
60353	ZFPF 01 M12 T120 mit HEA/HEB 160,roh	79,86	60383	ZFPF 01 M12 T120 mit HEA/HEB 160,gal.vz.	88,71	60413	ZFPF 01 M12 T120 mit HEA/HEB 160,fvz	97,81
60354	ZFPF 01 M12 T120 mit HEA/HEB 180,roh	81,51	60384	ZFPF 01 M12 T120 mit HEA/HEB 180,gal.vz.	91,42	60414	ZFPF 01 M12 T120 mit HEA/HEB 180,fvz	100,59
60355	ZFPF 01 M12 T120 mit HEA/HEB 200,roh	83,14	60385	ZFPF 01 M12 T120 mit HEA/HEB 200,gal.vz.	94,08	60415	ZFPF 01 M12 T120 mit HEA/HEB 200,fvz	103,29
60356	ZFPF 01 M12 T140 mit HEA/HEB 100,roh	76,47	60386	ZFPF 01 M12 T140 mit HEA/HEB 100,gal.vz.	83,16	60416	ZFPF 01 M12 T140 mit HEA/HEB 100,fvz	92,17
60357	ZFPF 01 M12 T140 mit HEA/HEB 120,roh	78,22	60387	ZFPF 01 M12 T140 mit HEA/HEB 120,gal.vz.	86,06	60417	ZFPF 01 M12 T140 mit HEA/HEB 120,fvz	95,11
60358	ZFPF 01 M12 T140 mit HEA/HEB 140,roh	79,98	60388	ZFPF 01 M12 T140 mit HEA/HEB 140,gal.vz.	88,94	60418	ZFPF 01 M12 T140 mit HEA/HEB 140,fvz	98,06
60359	ZFPF 01 M12 T140 mit HEA/HEB 160,roh	81,70	60389	ZFPF 01 M12 T140 mit HEA/HEB 160,gal.vz.	91,77	60419	ZFPF 01 M12 T140 mit HEA/HEB 160,fvz	100,94
60360	ZFPF 01 M12 T140 mit HEA/HEB 180,roh	83,46	60390	ZFPF 01 M12 T140 mit HEA/HEB 180,gal.vz.	94,67	60420	ZFPF 01 M12 T140 mit HEA/HEB 180,fvz	103,88
60361	ZFPF 01 M12 T140 mit HEA/HEB 200,roh	85,22	60391	ZFPF 01 M12 T140 mit HEA/HEB 200,gal.vz.	97,55	60421	ZFPF 01 M12 T140 mit HEA/HEB 200,fvz	106,83



Zwischenplatte für Festpunkt Type ZFPF-M16

S235JR/C45+N roh, S235JR/C45+N gal.vz., S235JR/C45+N fvz

Alle Preise exkl. Zinkzuschlag sowie Transport durch unseren Galvaniseur/Feuerverzinker.

Lieferumfang komplett jedoch ohne Verschraubung. Diese ist mit Längenangabe separat zu bestellen.

Warengruppenrabatt: 3272

Artikel-Nr.	Bezeichnung	Preis €/1
60704	ZFPF 01 M16 T60 mit HEA/HEB 100,roh	84,00
60705	ZFPF 01 M16 T60 mit HEA/HEB 120,roh	85,32
60706	ZFPF 01 M16 T60 mit HEA/HEB 140,roh	86,67
60707	ZFPF 01 M16 T60 mit HEA/HEB 160,roh	88,02
60708	ZFPF 01 M16 T60 mit HEA/HEB 180,roh	89,37
60709	ZFPF 01 M16 T60 mit HEA/HEB 200,roh	90,69

Artikel-Nr.	Bezeichnung	Preis €/1
60734	ZFPF 01 M16 T60 mit HEA/HEB 100,gal.vz.	92,94
60735	ZFPF 01 M16 T60 mit HEA/HEB 120,gal.vz.	95,04
60736	ZFPF 01 M16 T60 mit HEA/HEB 140,gal.vz.	97,17
60737	ZFPF 01 M16 T60 mit HEA/HEB 160,gal.vz.	99,30
60738	ZFPF 01 M16 T60 mit HEA/HEB 180,gal.vz.	101,43
60739	ZFPF 01 M16 T60 mit HEA/HEB 200,gal.vz.	103,52

Artikel-Nr.	Bezeichnung	Preis €/1
60764	ZFPF 01 M16 T60 mit HEA/HEB 100,fvz	99,42
60765	ZFPF 01 M16 T60 mit HEA/HEB 120,fvz	101,55
60766	ZFPF 01 M16 T60 mit HEA/HEB 140,fvz	103,71
60767	ZFPF 01 M16 T60 mit HEA/HEB 160,fvz	105,89
60768	ZFPF 01 M16 T60 mit HEA/HEB 180,fvz	108,06
60769	ZFPF 01 M16 T60 mit HEA/HEB 200,fvz	110,17

60710	ZFPF 01 M16 T80 mit HEA/HEB 100,roh	85,55
60711	ZFPF 01 M16 T80 mit HEA/HEB 120,roh	86,98
60712	ZFPF 01 M16 T80 mit HEA/HEB 140,roh	88,42
60713	ZFPF 01 M16 T80 mit HEA/HEB 160,roh	89,86
60714	ZFPF 01 M16 T80 mit HEA/HEB 180,roh	91,32
60715	ZFPF 01 M16 T80 mit HEA/HEB 200,roh	92,76

60740	ZFPF 01 M16 T80 mit HEA/HEB 100,gal.vz.	95,44
60741	ZFPF 01 M16 T80 mit HEA/HEB 120,gal.vz.	97,74
60742	ZFPF 01 M16 T80 mit HEA/HEB 140,gal.vz.	100,05
60743	ZFPF 01 M16 T80 mit HEA/HEB 160,gal.vz.	102,36
60744	ZFPF 01 M16 T80 mit HEA/HEB 180,gal.vz.	104,67
60745	ZFPF 01 M16 T80 mit HEA/HEB 200,gal.vz.	106,98

60770	ZFPF 01 M16 T80 mit HEA/HEB 100,fvz	101,95
60771	ZFPF 01 M16 T80 mit HEA/HEB 120,fvz	104,31
60772	ZFPF 01 M16 T80 mit HEA/HEB 140,fvz	106,65
60773	ZFPF 01 M16 T80 mit HEA/HEB 160,fvz	109,00
60774	ZFPF 01 M16 T80 mit HEA/HEB 180,fvz	111,36
60775	ZFPF 01 M16 T80 mit HEA/HEB 200,fvz	113,70

60716	ZFPF 01 M16 T100 mit HEA/HEB 100,roh	87,08
60717	ZFPF 01 M16 T100 mit HEA/HEB 120,roh	88,62
60718	ZFPF 01 M16 T100 mit HEA/HEB 140,roh	90,15
60719	ZFPF 01 M16 T100 mit HEA/HEB 160,roh	91,68
60720	ZFPF 01 M16 T100 mit HEA/HEB 180,roh	93,25
60721	ZFPF 01 M16 T100 mit HEA/HEB 200,roh	94,78

60746	ZFPF 01 M16 T100 mit HEA/HEB 100,gal.vz.	97,74
60747	ZFPF 01 M16 T100 mit HEA/HEB 120,gal.vz.	100,41
60748	ZFPF 01 M16 T100 mit HEA/HEB 140,gal.vz.	102,89
60749	ZFPF 01 M16 T100 mit HEA/HEB 160,gal.vz.	105,36
60750	ZFPF 01 M16 T100 mit HEA/HEB 180,gal.vz.	107,91
60751	ZFPF 01 M16 T100 mit HEA/HEB 200,gal.vz.	110,39

60776	ZFPF 01 M16 T100 mit HEA/HEB 100,fvz	104,31
60777	ZFPF 01 M16 T100 mit HEA/HEB 120,fvz	107,01
60778	ZFPF 01 M16 T100 mit HEA/HEB 140,fvz	109,55
60779	ZFPF 01 M16 T100 mit HEA/HEB 160,fvz	112,06
60780	ZFPF 01 M16 T100 mit HEA/HEB 180,fvz	114,66
60781	ZFPF 01 M16 T100 mit HEA/HEB 200,fvz	117,18

60722	ZFPF 01 M16 T120 mit HEA/HEB 100,roh	88,62
60723	ZFPF 01 M16 T120 mit HEA/HEB 120,roh	89,66
60724	ZFPF 01 M16 T120 mit HEA/HEB 140,roh	91,91
60725	ZFPF 01 M16 T120 mit HEA/HEB 160,roh	93,54
60726	ZFPF 01 M16 T120 mit HEA/HEB 180,roh	95,19
60727	ZFPF 01 M16 T120 mit HEA/HEB 200,roh	96,83

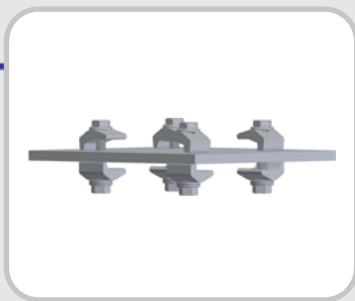
60752	ZFPF 01 M16 T120 mit HEA/HEB 100,gal.vz.	100,41
60753	ZFPF 01 M16 T120 mit HEA/HEB 120,gal.vz.	101,95
60754	ZFPF 01 M16 T120 mit HEA/HEB 140,gal.vz.	105,78
60755	ZFPF 01 M16 T120 mit HEA/HEB 160,gal.vz.	108,44
60756	ZFPF 01 M16 T120 mit HEA/HEB 180,gal.vz.	111,14
60757	ZFPF 01 M16 T120 mit HEA/HEB 200,gal.vz.	113,81

60782	ZFPF 01 M16 T120 mit HEA/HEB 100,fvz	107,01
60783	ZFPF 01 M16 T120 mit HEA/HEB 120,fvz	108,58
60784	ZFPF 01 M16 T120 mit HEA/HEB 140,fvz	112,48
60785	ZFPF 01 M16 T120 mit HEA/HEB 160,fvz	115,19
60786	ZFPF 01 M16 T120 mit HEA/HEB 180,fvz	117,96
60787	ZFPF 01 M16 T120 mit HEA/HEB 200,fvz	120,66

60728	ZFPF 01 M16 T140 mit HEA/HEB 100,roh	90,15
60729	ZFPF 01 M16 T140 mit HEA/HEB 120,roh	91,91
60730	ZFPF 01 M16 T140 mit HEA/HEB 140,roh	93,66
60731	ZFPF 01 M16 T140 mit HEA/HEB 160,roh	95,39
60732	ZFPF 01 M16 T140 mit HEA/HEB 180,roh	97,14
60733	ZFPF 01 M16 T140 mit HEA/HEB 200,roh	98,89

60758	ZFPF 01 M16 T140 mit HEA/HEB 100,gal.vz.	102,89
60759	ZFPF 01 M16 T140 mit HEA/HEB 120,gal.vz.	105,78
60760	ZFPF 01 M16 T140 mit HEA/HEB 140,gal.vz.	108,66
60761	ZFPF 01 M16 T140 mit HEA/HEB 160,gal.vz.	111,50
60762	ZFPF 01 M16 T140 mit HEA/HEB 180,gal.vz.	114,38
60763	ZFPF 01 M16 T140 mit HEA/HEB 200,gal.vz.	117,27

60788	ZFPF 01 M16 T140 mit HEA/HEB 100,fvz	109,55
60789	ZFPF 01 M16 T140 mit HEA/HEB 120,fvz	112,48
60790	ZFPF 01 M16 T140 mit HEA/HEB 140,fvz	115,42
60791	ZFPF 01 M16 T140 mit HEA/HEB 160,fvz	118,31
60792	ZFPF 01 M16 T140 mit HEA/HEB 180,fvz	121,26
60793	ZFPF 01 M16 T140 mit HEA/HEB 200,fvz	124,20



Zwischenplatte für Festpunkt Type ZFPF-M20

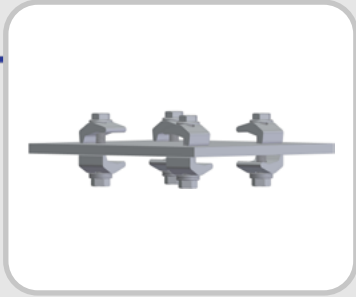
S235JR/C45+N roh, S235JR/C45+N gal.vz., S235JR/C45+N fvz

Alle Preise exkl. Zinkzuschlag sowie Transport durch unseren Galvaniseur/Feuerverzinker.

Lieferumfang komplett jedoch ohne Verschraubung. Diese ist mit Längenangabe separat zu bestellen.

Warengruppenrabatt: 3272

Artikel-Nr.	Bezeichnung	Preis €/1	Artikel-Nr.	Bezeichnung	Preis €/1	Artikel-Nr.	Bezeichnung	Preis €/1
60794	ZFPF 01 M20 T60 mit HEA/HEB 100,roh	142,32	60824	ZFPF 01 M20 T60 mit HEA/HEB 100,gal.vz.	156,79	60854	ZFPF 01 M20 T60 mit HEA/HEB 100,fvz	164,66
60795	ZFPF 01 M20 T60 mit HEA/HEB 120,roh	143,75	60825	ZFPF 01 M20 T60 mit HEA/HEB 120,gal.vz.	158,21	60855	ZFPF 01 M20 T60 mit HEA/HEB 120,fvz	166,08
60796	ZFPF 01 M20 T60 mit HEA/HEB 140,roh	145,13	60826	ZFPF 01 M20 T60 mit HEA/HEB 140,gal.vz.	161,24	60856	ZFPF 01 M20 T60 mit HEA/HEB 140,fvz	169,19
60797	ZFPF 01 M20 T60 mit HEA/HEB 160,roh	146,50	60827	ZFPF 01 M20 T60 mit HEA/HEB 160,gal.vz.	162,62	60857	ZFPF 01 M20 T60 mit HEA/HEB 160,fvz	170,56
60798	ZFPF 01 M20 T60 mit HEA/HEB 180,roh	147,91	60828	ZFPF 01 M20 T60 mit HEA/HEB 180,gal.vz.	164,03	60858	ZFPF 01 M20 T60 mit HEA/HEB 180,fvz	171,97
60799	ZFPF 01 M20 T60 mit HEA/HEB 200,roh	149,29	60829	ZFPF 01 M20 T60 mit HEA/HEB 200,gal.vz.	167,87	60859	ZFPF 01 M20 T60 mit HEA/HEB 200,fvz	175,94
60800	ZFPF 01 M20 T80 mit HEA/HEB 100,roh	143,93	60830	ZFPF 01 M20 T80 mit HEA/HEB 100,gal.vz.	159,39	60860	ZFPF 01 M20 T80 mit HEA/HEB 100,fvz	167,31
60801	ZFPF 01 M20 T80 mit HEA/HEB 120,roh	145,43	60831	ZFPF 01 M20 T80 mit HEA/HEB 120,gal.vz.	161,81	60861	ZFPF 01 M20 T80 mit HEA/HEB 120,fvz	169,77
60802	ZFPF 01 M20 T80 mit HEA/HEB 140,roh	146,91	60832	ZFPF 01 M20 T80 mit HEA/HEB 140,gal.vz.	164,18	60862	ZFPF 01 M20 T80 mit HEA/HEB 140,fvz	172,19
60803	ZFPF 01 M20 T80 mit HEA/HEB 160,roh	148,41	60833	ZFPF 01 M20 T80 mit HEA/HEB 160,gal.vz.	166,60	60863	ZFPF 01 M20 T80 mit HEA/HEB 160,fvz	174,66
60804	ZFPF 01 M20 T80 mit HEA/HEB 180,roh	149,88	60834	ZFPF 01 M20 T80 mit HEA/HEB 180,gal.vz.	168,07	60864	ZFPF 01 M20 T80 mit HEA/HEB 180,fvz	176,13
60805	ZFPF 01 M20 T80 mit HEA/HEB 200,roh	151,40	60835	ZFPF 01 M20 T80 mit HEA/HEB 200,gal.vz.	171,39	60865	ZFPF 01 M20 T80 mit HEA/HEB 200,fvz	179,53
60806	ZFPF 01 M20 T100 mit HEA/HEB 100,roh	145,53	60836	ZFPF 01 M20 T100 mit HEA/HEB 100,gal.vz.	161,99	60866	ZFPF 01 M20 T100 mit HEA/HEB 100,fvz	169,95
60807	ZFPF 01 M20 T100 mit HEA/HEB 120,roh	147,12	60837	ZFPF 01 M20 T100 mit HEA/HEB 120,gal.vz.	164,58	60867	ZFPF 01 M20 T100 mit HEA/HEB 120,fvz	172,60
60808	ZFPF 01 M20 T100 mit HEA/HEB 140,roh	148,69	60838	ZFPF 01 M20 T100 mit HEA/HEB 140,gal.vz.	167,12	60868	ZFPF 01 M20 T100 mit HEA/HEB 140,fvz	175,19
60809	ZFPF 01 M20 T100 mit HEA/HEB 160,roh	150,28	60839	ZFPF 01 M20 T100 mit HEA/HEB 160,gal.vz.	169,72	60869	ZFPF 01 M20 T100 mit HEA/HEB 160,fvz	177,84
60810	ZFPF 01 M20 T100 mit HEA/HEB 180,roh	151,89	60840	ZFPF 01 M20 T100 mit HEA/HEB 180,gal.vz.	172,32	60870	ZFPF 01 M20 T100 mit HEA/HEB 180,fvz	180,48
60811	ZFPF 01 M20 T100 mit HEA/HEB 200,roh	153,48	60841	ZFPF 01 M20 T100 mit HEA/HEB 200,gal.vz.	174,91	60871	ZFPF 01 M20 T100 mit HEA/HEB 200,fvz	183,12
60812	ZFPF 01 M20 T120 mit HEA/HEB 100,roh	147,12	60842	ZFPF 01 M20 T120 mit HEA/HEB 100,gal.vz.	164,58	60872	ZFPF 01 M20 T120 mit HEA/HEB 100,fvz	172,60
60813	ZFPF 01 M20 T120 mit HEA/HEB 120,roh	148,81	60843	ZFPF 01 M20 T120 mit HEA/HEB 120,gal.vz.	167,35	60873	ZFPF 01 M20 T120 mit HEA/HEB 120,fvz	175,43
60814	ZFPF 01 M20 T120 mit HEA/HEB 140,roh	150,51	60844	ZFPF 01 M20 T120 mit HEA/HEB 140,gal.vz.	170,13	60874	ZFPF 01 M20 T120 mit HEA/HEB 140,fvz	178,25
60815	ZFPF 01 M20 T120 mit HEA/HEB 160,roh	152,21	60845	ZFPF 01 M20 T120 mit HEA/HEB 160,gal.vz.	172,91	60875	ZFPF 01 M20 T120 mit HEA/HEB 160,fvz	181,08
60816	ZFPF 01 M20 T120 mit HEA/HEB 180,roh	153,88	60846	ZFPF 01 M20 T120 mit HEA/HEB 180,gal.vz.	175,66	60876	ZFPF 01 M20 T120 mit HEA/HEB 180,fvz	183,90
60817	ZFPF 01 M20 T120 mit HEA/HEB 200,roh	155,58	60847	ZFPF 01 M20 T120 mit HEA/HEB 200,gal.vz.	178,44	60877	ZFPF 01 M20 T120 mit HEA/HEB 200,fvz	186,72
60818	ZFPF 01 M20 T140 mit HEA/HEB 100,roh	148,69	60848	ZFPF 01 M20 T140 mit HEA/HEB 100,gal.vz.	167,12	60878	ZFPF 01 M20 T140 mit HEA/HEB 100,fvz	175,19
60819	ZFPF 01 M20 T140 mit HEA/HEB 120,roh	150,51	60849	ZFPF 01 M20 T140 mit HEA/HEB 120,gal.vz.	170,13	60879	ZFPF 01 M20 T140 mit HEA/HEB 120,fvz	178,25
60820	ZFPF 01 M20 T140 mit HEA/HEB 140,roh	152,29	60850	ZFPF 01 M20 T140 mit HEA/HEB 140,gal.vz.	173,07	60880	ZFPF 01 M20 T140 mit HEA/HEB 140,fvz	181,25
60821	ZFPF 01 M20 T140 mit HEA/HEB 160,roh	154,08	60851	ZFPF 01 M20 T140 mit HEA/HEB 160,gal.vz.	174,85	60881	ZFPF 01 M20 T140 mit HEA/HEB 160,fvz	183,03
60822	ZFPF 01 M20 T140 mit HEA/HEB 180,roh	155,87	60852	ZFPF 01 M20 T140 mit HEA/HEB 180,gal.vz.	178,97	60882	ZFPF 01 M20 T140 mit HEA/HEB 180,fvz	187,26
60823	ZFPF 01 M20 T140 mit HEA/HEB 200,roh	157,65	60853	ZFPF 01 M20 T140 mit HEA/HEB 200,gal.vz.	181,91	60883	ZFPF 01 M20 T140 mit HEA/HEB 200,fvz	190,26



Zwischenplatte für Festpunkt Type ZFPF-M24

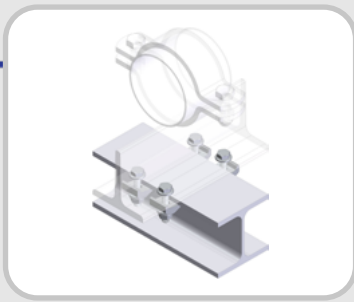
S235JR/C45+N roh, S235JR/C45+N gal.vz., S235JR/C45+N fvz

Alle Preise exkl. Zinkzuschlag sowie Transport durch unseren Galvaniseur/Feuerverzinker.

Lieferumfang komplett jedoch ohne Verschraubung. Diese ist mit Längenangabe separat zu bestellen.

Warengruppenrabatt: 3272

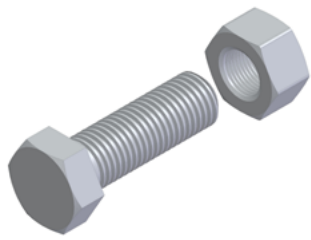
Artikel-Nr.	Bezeichnung	Preis €/1	Artikel-Nr.	Bezeichnung	Preis €/1	Artikel-Nr.	Bezeichnung	Preis €/1
60884	ZFPF 01 M24 T60 mit HEA/HEB 100,roh	222,24	60914	ZFPF 01 M24 T60 mit HEA/HEB 100,gall.vz.	245,72	60944	ZFPF 01 M24 T60 mit HEA/HEB 100,fvz	254,78
60885	ZFPF 01 M24 T60 mit HEA/HEB 120,roh	223,66	60915	ZFPF 01 M24 T60 mit HEA/HEB 120,gall.vz.	247,13	60945	ZFPF 01 M24 T60 mit HEA/HEB 120,fvz	256,19
60886	ZFPF 01 M24 T60 mit HEA/HEB 140,roh	225,04	60916	ZFPF 01 M24 T60 mit HEA/HEB 140,gall.vz.	250,16	60946	ZFPF 01 M24 T60 mit HEA/HEB 140,fvz	259,29
60887	ZFPF 01 M24 T60 mit HEA/HEB 160,roh	226,43	60917	ZFPF 01 M24 T60 mit HEA/HEB 160,gall.vz.	251,53	60947	ZFPF 01 M24 T60 mit HEA/HEB 160,fvz	260,67
60888	ZFPF 01 M24 T60 mit HEA/HEB 180,roh	227,84	60918	ZFPF 01 M24 T60 mit HEA/HEB 180,gall.vz.	252,94	60948	ZFPF 01 M24 T60 mit HEA/HEB 180,fvz	262,08
60889	ZFPF 01 M24 T60 mit HEA/HEB 200,roh	229,22	60919	ZFPF 01 M24 T60 mit HEA/HEB 200,gall.vz.	256,79	60949	ZFPF 01 M24 T60 mit HEA/HEB 200,fvz	266,04
60890	ZFPF 01 M24 T80 mit HEA/HEB 100,roh	223,84	60920	ZFPF 01 M24 T80 mit HEA/HEB 100,gall.vz.	248,31	60950	ZFPF 01 M24 T80 mit HEA/HEB 100,fvz	257,42
60891	ZFPF 01 M24 T80 mit HEA/HEB 120,roh	225,34	60921	ZFPF 01 M24 T80 mit HEA/HEB 120,gall.vz.	250,72	60951	ZFPF 01 M24 T80 mit HEA/HEB 120,fvz	259,89
60892	ZFPF 01 M24 T80 mit HEA/HEB 140,roh	226,83	60922	ZFPF 01 M24 T80 mit HEA/HEB 140,gall.vz.	253,09	60952	ZFPF 01 M24 T80 mit HEA/HEB 140,fvz	262,29
60893	ZFPF 01 M24 T80 mit HEA/HEB 160,roh	228,33	60923	ZFPF 01 M24 T80 mit HEA/HEB 160,gall.vz.	255,53	60953	ZFPF 01 M24 T80 mit HEA/HEB 160,fvz	264,76
60894	ZFPF 01 M24 T80 mit HEA/HEB 180,roh	229,80	60924	ZFPF 01 M24 T80 mit HEA/HEB 180,gall.vz.	257,00	60954	ZFPF 01 M24 T80 mit HEA/HEB 180,fvz	266,24
60895	ZFPF 01 M24 T80 mit HEA/HEB 200,roh	231,31	60925	ZFPF 01 M24 T80 mit HEA/HEB 200,gall.vz.	260,31	60955	ZFPF 01 M24 T80 mit HEA/HEB 200,fvz	269,64
60896	ZFPF 01 M24 T100 mit HEA/HEB 100,roh	225,45	60926	ZFPF 01 M24 T100 mit HEA/HEB 100,gall.vz.	250,91	60956	ZFPF 01 M24 T100 mit HEA/HEB 100,fvz	260,07
60897	ZFPF 01 M24 T100 mit HEA/HEB 120,roh	227,04	60927	ZFPF 01 M24 T100 mit HEA/HEB 120,gall.vz.	253,50	60957	ZFPF 01 M24 T100 mit HEA/HEB 120,fvz	262,71
60898	ZFPF 01 M24 T100 mit HEA/HEB 140,roh	228,62	60928	ZFPF 01 M24 T100 mit HEA/HEB 140,gall.vz.	256,04	60958	ZFPF 01 M24 T100 mit HEA/HEB 140,fvz	265,31
60899	ZFPF 01 M24 T100 mit HEA/HEB 160,roh	230,21	60929	ZFPF 01 M24 T100 mit HEA/HEB 160,gall.vz.	258,64	60959	ZFPF 01 M24 T100 mit HEA/HEB 160,fvz	267,94
60900	ZFPF 01 M24 T100 mit HEA/HEB 180,roh	231,81	60930	ZFPF 01 M24 T100 mit HEA/HEB 180,gall.vz.	245,88	60960	ZFPF 01 M24 T100 mit HEA/HEB 180,fvz	270,58
60901	ZFPF 01 M24 T100 mit HEA/HEB 200,roh	233,40	60931	ZFPF 01 M24 T100 mit HEA/HEB 200,gall.vz.	263,83	60961	ZFPF 01 M24 T100 mit HEA/HEB 200,fvz	273,24
60902	ZFPF 01 M24 T120 mit HEA/HEB 100,roh	227,04	60932	ZFPF 01 M24 T120 mit HEA/HEB 100,gall.vz.	253,50	60962	ZFPF 01 M24 T120 mit HEA/HEB 100,fvz	262,71
60903	ZFPF 01 M24 T120 mit HEA/HEB 120,roh	228,74	60933	ZFPF 01 M24 T120 mit HEA/HEB 120,gall.vz.	256,27	60963	ZFPF 01 M24 T120 mit HEA/HEB 120,fvz	265,53
60904	ZFPF 01 M24 T120 mit HEA/HEB 140,roh	230,43	60934	ZFPF 01 M24 T120 mit HEA/HEB 140,gall.vz.	259,05	60964	ZFPF 01 M24 T120 mit HEA/HEB 140,fvz	268,37
60905	ZFPF 01 M24 T120 mit HEA/HEB 160,roh	232,13	60935	ZFPF 01 M24 T120 mit HEA/HEB 160,gall.vz.	261,82	60965	ZFPF 01 M24 T120 mit HEA/HEB 160,fvz	271,19
60906	ZFPF 01 M24 T120 mit HEA/HEB 180,roh	233,81	60936	ZFPF 01 M24 T120 mit HEA/HEB 180,gall.vz.	264,58	60966	ZFPF 01 M24 T120 mit HEA/HEB 180,fvz	274,00
60907	ZFPF 01 M24 T120 mit HEA/HEB 200,roh	235,50	60937	ZFPF 01 M24 T120 mit HEA/HEB 200,gall.vz.	267,36	60967	ZFPF 01 M24 T120 mit HEA/HEB 200,fvz	276,84
60908	ZFPF 01 M24 T140 mit HEA/HEB 100,roh	228,62	60938	ZFPF 01 M24 T140 mit HEA/HEB 100,gall.vz.	256,04	60968	ZFPF 01 M24 T140 mit HEA/HEB 100,fvz	265,31
60909	ZFPF 01 M24 T140 mit HEA/HEB 120,roh	230,43	60939	ZFPF 01 M24 T140 mit HEA/HEB 120,gall.vz.	259,05	60969	ZFPF 01 M24 T140 mit HEA/HEB 120,fvz	268,37
60910	ZFPF 01 M24 T140 mit HEA/HEB 140,roh	232,22	60940	ZFPF 01 M24 T140 mit HEA/HEB 140,gall.vz.	261,99	60970	ZFPF 01 M24 T140 mit HEA/HEB 140,fvz	271,37
60911	ZFPF 01 M24 T140 mit HEA/HEB 160,roh	234,00	60941	ZFPF 01 M24 T140 mit HEA/HEB 160,gall.vz.	263,77	60971	ZFPF 01 M24 T140 mit HEA/HEB 160,fvz	273,15
60912	ZFPF 01 M24 T140 mit HEA/HEB 180,roh	235,78	60942	ZFPF 01 M24 T140 mit HEA/HEB 180,gall.vz.	267,88	60972	ZFPF 01 M24 T140 mit HEA/HEB 180,fvz	277,37
60913	ZFPF 01 M24 T140 mit HEA/HEB 200,roh	237,57	60943	ZFPF 01 M24 T140 mit HEA/HEB 200,gall.vz.	270,82	60973	ZFPF 01 M24 T140 mit HEA/HEB 200,fvz	280,37



Bohrungen für Festpunkte

Warengruppenrabatt: 3272

Artikel-Nr.	Bezeichnung	Preis €/1
61574	Bohrung für Festpunkt d=12 mm	lt. Anfrage
61575	Bohrung für Festpunkt d=14 mm	lt. Anfrage
61576	Bohrung für Festpunkt d=18 mm	lt. Anfrage
61577	Bohrung für Festpunkt d=22 mm	lt. Anfrage
61578	Bohrung für Festpunkt d=27 mm	lt. Anfrage



Schraubengarnitur

DIN EN 15048-1, feuerverzinkt

Abgabe nur in Verpackungseinheiten.

Warengruppenrabatt: 3274

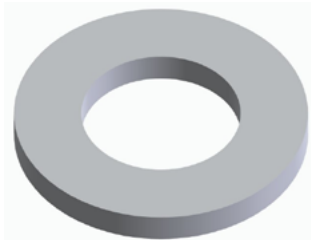
Artikel-Nr.	Bezeichnung	Preis €/VPE	Stk./VPE
501072	Schraubengarnitur M10x50,nach DIN 15048-1,fvz	lt. Anfrage	100
501194	Schraubengarnitur M10x55,nach DIN 15048-1,fvz	lt. Anfrage	100
501195	Schraubengarnitur M10x60,nach DIN 15048-1,fvz	lt. Anfrage	100
501196	Schraubengarnitur M10x65,nach DIN 15048-1,fvz	lt. Anfrage	100
501197	Schraubengarnitur M10x70,nach DIN 15048-1,fvz	lt. Anfrage	100
501198	Schraubengarnitur M10x80,nach DIN 15048-1,fvz	lt. Anfrage	100
501199	Schraubengarnitur M10x85,nach DIN 15048-1,fvz	lt. Anfrage	50
501200	Schraubengarnitur M10x95,nach DIN 15048-1,fvz	lt. Anfrage	50

Artikel-Nr.	Bezeichnung	Preis €/VPE	Stk./VPE
501187	Schraubengarnitur M12x50,nach DIN 15048-1,fvz	lt. Anfrage	100
501073	Schraubengarnitur M12x55,nach DIN 15048-1,fvz	lt. Anfrage	100
501076	Schraubengarnitur M12x60,nach DIN 15048-1,fvz	lt. Anfrage	100
501180	Schraubengarnitur M12x65,nach DIN 15048-1,fvz	lt. Anfrage	50
501188	Schraubengarnitur M12x70,nach DIN 15048-1,fvz	lt. Anfrage	50
501189	Schraubengarnitur M12x75,nach DIN 15048-1,fvz	lt. Anfrage	50
501179	Schraubengarnitur M12x80,nach DIN 15048-1,fvz	lt. Anfrage	50
501190	Schraubengarnitur M12x85,nach DIN 15048-1,fvz	lt. Anfrage	50
501191	Schraubengarnitur M12x90,nach DIN 15048-1,fvz	lt. Anfrage	50
501192	Schraubengarnitur M12x95,nach DIN 15048-1,fvz	lt. Anfrage	50
501193	Schraubengarnitur M12x100,nach DIN 15048-1,fvz	lt. Anfrage	50

Artikel-Nr.	Bezeichnung	Preis €/VPE	Stk./VPE
501201	Schraubengarnitur M16x55,nach DIN 15048-1,fvz	lt. Anfrage	50
501202	Schraubengarnitur M16x60,nach DIN 15048-1,fvz	lt. Anfrage	50
501074	Schraubengarnitur M16x65,nach DIN 15048-1,fvz	lt. Anfrage	25
501075	Schraubengarnitur M16x70,nach DIN 15048-1,fvz	lt. Anfrage	25
501181	Schraubengarnitur M16x75,nach DIN 15048-1,fvz	lt. Anfrage	25
501182	Schraubengarnitur M16x80,nach DIN 15048-1,fvz	lt. Anfrage	25
501183	Schraubengarnitur M16x90,nach DIN 15048-1,fvz	lt. Anfrage	25
501184	Schraubengarnitur M16x100,nach DIN 15048-1,fvz	lt. Anfrage	25
501204	Schraubengarnitur M16x110,nach DIN 15048-1,fvz	lt. Anfrage	25

Artikel-Nr.	Bezeichnung	Preis €/VPE	Stk./VPE
501205	Schraubengarnitur M20x70,nach DIN 15048-1,fvz	lt. Anfrage	25
501206	Schraubengarnitur M20x75,nach DIN 15048-1,fvz	lt. Anfrage	25
501207	Schraubengarnitur M20x80,nach DIN 15048-1,fvz	lt. Anfrage	25
501208	Schraubengarnitur M20x90,nach DIN 15048-1,fvz	lt. Anfrage	25
501209	Schraubengarnitur M20x100,nach DIN 15048-1,fvz	lt. Anfrage	25
501185	Schraubengarnitur M20x110,nach DIN 15048-1,fvz	lt. Anfrage	25

Artikel-Nr.	Bezeichnung	Preis €/VPE	Stk./VPE
501210	Schraubengarnitur M24x80,nach DIN 15048-1,fvz	lt. Anfrage	25
501211	Schraubengarnitur M24x90,nach DIN 15048-1,fvz	lt. Anfrage	10
501212	Schraubengarnitur M24x100,nach DIN 15048-1,fvz	lt. Anfrage	10
501213	Schraubengarnitur M24x110,nach DIN 15048-1,fvz	lt. Anfrage	10
501214	Schraubengarnitur M24x120,nach DIN 15048-1,fvz	lt. Anfrage	10
501215	Schraubengarnitur M24x130,nach DIN 15048-1,fvz	lt. Anfrage	10
501216	Schraubengarnitur M24x140,nach DIN 15048-1,fvz	lt. Anfrage	10



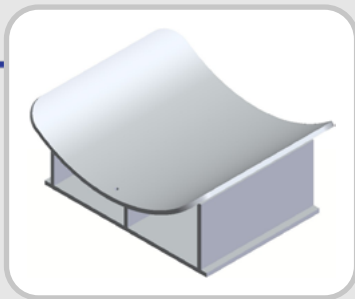
Beilagscheibe

DIN EN ISO 7089, feuerverzinkt

Abgabe nur in Verpackungseinheiten.

Warengruppenrabatt: 3274

Artikel-Nr.	Bezeichnung	Preis €/VPE	Stk./VPE
501176	Beilagscheibe für M10 fvz	lt. Anfrage	200
501177	Beilagscheibe für M12 fvz	lt. Anfrage	200
501178	Beilagscheibe für M16 fvz	lt. Anfrage	100
501217	Beilagscheibe für M20 fvz	lt. Anfrage	100
501218	Beilagscheibe für M24 fvz	lt. Anfrage	100



Rohrsattel Gleitlager Type RSGL NW 150 - 3200

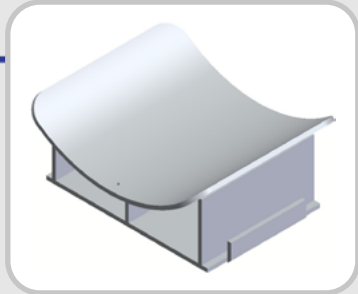
h = 100

S235JR roh, S235JR feuerverzinkt

Alle Preise exkl. Zinkzuschlag sowie Transport durch unseren Feuerverzinker.

Warengruppenrabatt: 3215

Artikel-Nr.	Bezeichnung	Preis €/1	Artikel-Nr.	Bezeichnung	Preis €/1
5400	RSGL 01 169 100	lt. Anfrage	5428	RSGL 01 169 100 fvz	lt. Anfrage
5401	RSGL 01 191 100	lt. Anfrage	5429	RSGL 01 191 100 fvz	lt. Anfrage
5402	RSGL 01 204 100	lt. Anfrage	5430	RSGL 01 204 100 fvz	lt. Anfrage
5403	RSGL 01 220 100	lt. Anfrage	5431	RSGL 01 220 100 fvz	lt. Anfrage
5404	RSGL 01 254 100	lt. Anfrage	5432	RSGL 01 254 100 fvz	lt. Anfrage
5405	RSGL 01 273 100	lt. Anfrage	5433	RSGL 01 273 100 fvz	lt. Anfrage
5406	RSGL 01 305 100	lt. Anfrage	5434	RSGL 01 305 100 fvz	lt. Anfrage
5407	RSGL 01 324 100	lt. Anfrage	5435	RSGL 01 324 100 fvz	lt. Anfrage
5408	RSGL 01 356 100	lt. Anfrage	5436	RSGL 01 356 100 fvz	lt. Anfrage
5409	RSGL 01 407 100	lt. Anfrage	5437	RSGL 01 407 100 fvz	lt. Anfrage
5410	RSGL 01 457 100	lt. Anfrage	5438	RSGL 01 457 100 fvz	lt. Anfrage
5411	RSGL 01 508 100	lt. Anfrage	5439	RSGL 01 508 100 fvz	lt. Anfrage
5412	RSGL 01 610 100	lt. Anfrage	5440	RSGL 01 610 100 fvz	lt. Anfrage
5413	RSGL 01 711 100	lt. Anfrage	5441	RSGL 01 711 100 fvz	lt. Anfrage
5414	RSGL 01 813 100	lt. Anfrage	5442	RSGL 01 813 100 fvz	lt. Anfrage
5415	RSGL 01 914 100	lt. Anfrage	5443	RSGL 01 914 100 fvz	lt. Anfrage
5416	RSGL 01 1016 100	lt. Anfrage	5444	RSGL 01 1016 100 fvz	lt. Anfrage
5417	RSGL 01 1220 100	lt. Anfrage	5445	RSGL 01 1220 100 fvz	lt. Anfrage
5418	RSGL 01 1420 100	lt. Anfrage	5446	RSGL 01 1420 100 fvz	lt. Anfrage
5419	RSGL 01 1620 100	lt. Anfrage	5447	RSGL 01 1620 100 fvz	lt. Anfrage
5420	RSGL 01 1820 100	lt. Anfrage	5448	RSGL 01 1820 100 fvz	lt. Anfrage
5421	RSGL 01 2020 100	lt. Anfrage	5449	RSGL 01 2020 100 fvz	lt. Anfrage
5422	RSGL 01 2220 100	lt. Anfrage	5450	RSGL 01 2220 100 fvz	lt. Anfrage
5423	RSGL 01 2420 100	lt. Anfrage	5451	RSGL 01 2420 100 fvz	lt. Anfrage
5424	RSGL 01 2620 100	lt. Anfrage	5452	RSGL 01 2620 100 fvz	lt. Anfrage
5425	RSGL 01 2820 100	lt. Anfrage	5453	RSGL 01 2820 100 fvz	lt. Anfrage
5426	RSGL 01 3020 100	lt. Anfrage	5454	RSGL 01 3020 100 fvz	lt. Anfrage
5427	RSGL 01 3220 100	lt. Anfrage	5455	RSGL 01 3220 100 fvz	lt. Anfrage



Rohrsattel Führungslager Type RSFL NW 150 - 3200

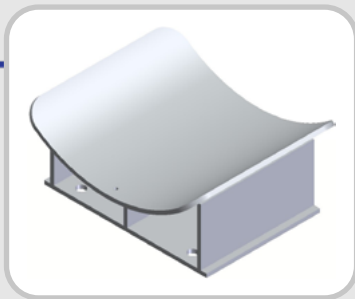
h = 100

S235JR roh, S235JR feuerverzinkt

Alle Preise exkl. Zinkzuschlag sowie Transport durch unseren Feuerverzinker.

Warengruppenrabatt: 3215

Artikel-Nr.	Bezeichnung	Preis €/1	Artikel-Nr.	Bezeichnung	Preis €/1
5456	RSFL 01 169 100	lt. Anfrage	5484	RSFL 01 169 100 fvz	lt. Anfrage
5457	RSFL 01 191 100	lt. Anfrage	5485	RSFL 01 191 100 fvz	lt. Anfrage
5458	RSFL 01 204 100	lt. Anfrage	5486	RSFL 01 204 100 fvz	lt. Anfrage
5459	RSFL 01 220 100	lt. Anfrage	5487	RSFL 01 220 100 fvz	lt. Anfrage
5460	RSFL 01 254 100	lt. Anfrage	5488	RSFL 01 254 100 fvz	lt. Anfrage
5461	RSFL 01 273 100	lt. Anfrage	5489	RSFL 01 273 100 fvz	lt. Anfrage
5462	RSFL 01 305 100	lt. Anfrage	5490	RSFL 01 305 100 fvz	lt. Anfrage
5463	RSFL 01 324 100	lt. Anfrage	5491	RSFL 01 324 100 fvz	lt. Anfrage
5464	RSFL 01 356 100	lt. Anfrage	5492	RSFL 01 356 100 fvz	lt. Anfrage
5465	RSFL 01 407 100	lt. Anfrage	5493	RSFL 01 407 100 fvz	lt. Anfrage
5466	RSFL 01 457 100	lt. Anfrage	5494	RSFL 01 457 100 fvz	lt. Anfrage
5467	RSFL 01 508 100	lt. Anfrage	5495	RSFL 01 508 100 fvz	lt. Anfrage
5468	RSFL 01 610 100	lt. Anfrage	5496	RSFL 01 610 100 fvz	lt. Anfrage
5469	RSFL 01 711 100	lt. Anfrage	5497	RSFL 01 711 100 fvz	lt. Anfrage
5470	RSFL 01 813 100	lt. Anfrage	5498	RSFL 01 813 100 fvz	lt. Anfrage
5471	RSFL 01 914 100	lt. Anfrage	5499	RSFL 01 914 100 fvz	lt. Anfrage
5472	RSFL 01 1016 100	lt. Anfrage	5500	RSFL 01 1016 100 fvz	lt. Anfrage
5473	RSFL 01 1220 100	lt. Anfrage	5501	RSFL 01 1220 100 fvz	lt. Anfrage
5474	RSFL 01 1420 100	lt. Anfrage	5502	RSFL 01 1420 100 fvz	lt. Anfrage
5475	RSFL 01 1620 100	lt. Anfrage	5503	RSFL 01 1620 100 fvz	lt. Anfrage
5476	RSFL 01 1820 100	lt. Anfrage	5504	RSFL 01 1820 100 fvz	lt. Anfrage
5477	RSFL 01 2020 100	lt. Anfrage	5505	RSFL 01 2020 100 fvz	lt. Anfrage
5478	RSFL 01 2220 100	lt. Anfrage	5506	RSFL 01 2220 100 fvz	lt. Anfrage
5479	RSFL 01 2420 100	lt. Anfrage	5507	RSFL 01 2420 100 fvz	lt. Anfrage
5480	RSFL 01 2620 100	lt. Anfrage	5508	RSFL 01 2620 100 fvz	lt. Anfrage
5481	RSFL 01 2820 100	lt. Anfrage	5509	RSFL 01 2820 100 fvz	lt. Anfrage
5482	RSFL 01 3020 100	lt. Anfrage	5510	RSFL 01 3020 100 fvz	lt. Anfrage
5483	RSFL 01 3220 100	lt. Anfrage	5511	RSFL 01 3220 100 fvz	lt. Anfrage



Rohrsattel Festpunkt Type RSFP NW 150 - 3200

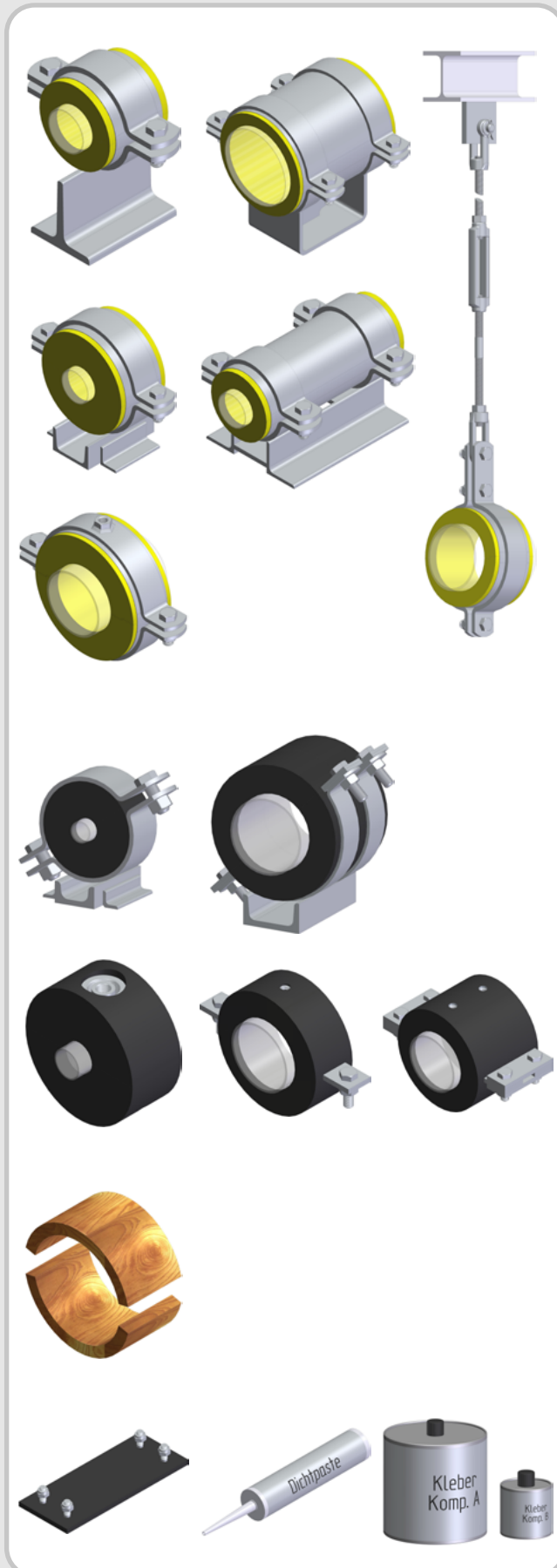
h = 100

S235JR roh, S235JR feuerverzinkt

Alle Preise exkl. Zinkzuschlag sowie Transport durch unseren Feuerverzinker.

Warengruppenrabatt: 3215

Artikel-Nr.	Bezeichnung	Preis €/1	Artikel-Nr.	Bezeichnung	Preis €/1
5512	RSFP 01 169 100	lt. Anfrage	5540	RSFP 01 169 100 fvz	lt. Anfrage
5513	RSFP 01 191 100	lt. Anfrage	5541	RSFP 01 191 100 fvz	lt. Anfrage
5514	RSFP 01 204 100	lt. Anfrage	5542	RSFP 01 204 100 fvz	lt. Anfrage
5515	RSFP 01 220 100	lt. Anfrage	5543	RSFP 01 220 100 fvz	lt. Anfrage
5516	RSFP 01 254 100	lt. Anfrage	5544	RSFP 01 254 100 fvz	lt. Anfrage
5517	RSFP 01 273 100	lt. Anfrage	5545	RSFP 01 273 100 fvz	lt. Anfrage
5518	RSFP 01 305 100	lt. Anfrage	5546	RSFP 01 305 100 fvz	lt. Anfrage
5519	RSFP 01 324 100	lt. Anfrage	5547	RSFP 01 324 100 fvz	lt. Anfrage
5520	RSFP 01 356 100	lt. Anfrage	5548	RSFP 01 356 100 fvz	lt. Anfrage
5521	RSFP 01 407 100	lt. Anfrage	5549	RSFP 01 407 100 fvz	lt. Anfrage
5522	RSFP 01 457 100	lt. Anfrage	5550	RSFP 01 457 100 fvz	lt. Anfrage
5523	RSFP 01 508 100	lt. Anfrage	5551	RSFP 01 508 100 fvz	lt. Anfrage
5524	RSFP 01 610 100	lt. Anfrage	5552	RSFP 01 610 100 fvz	lt. Anfrage
5525	RSFP 01 711 100	lt. Anfrage	5553	RSFP 01 711 100 fvz	lt. Anfrage
5526	RSFP 01 813 100	lt. Anfrage	5554	RSFP 01 813 100 fvz	lt. Anfrage
5527	RSFP 01 914 100	lt. Anfrage	5555	RSFP 01 914 100 fvz	lt. Anfrage
5528	RSFP 01 1016 100	lt. Anfrage	5556	RSFP 01 1016 100 fvz	lt. Anfrage
5529	RSFP 01 1220 100	lt. Anfrage	5557	RSFP 01 1220 100 fvz	lt. Anfrage
5530	RSFP 01 1420 100	lt. Anfrage	5558	RSFP 01 1420 100 fvz	lt. Anfrage
5531	RSFP 01 1620 100	lt. Anfrage	5559	RSFP 01 1620 100 fvz	lt. Anfrage
5532	RSFP 01 1820 100	lt. Anfrage	5560	RSFP 01 1820 100 fvz	lt. Anfrage
5533	RSFP 01 2020 100	lt. Anfrage	5561	RSFP 01 2020 100 fvz	lt. Anfrage
5534	RSFP 01 2220 100	lt. Anfrage	5562	RSFP 01 2220 100 fvz	lt. Anfrage
5535	RSFP 01 2420 100	lt. Anfrage	5563	RSFP 01 2420 100 fvz	lt. Anfrage
5536	RSFP 01 2620 100	lt. Anfrage	5564	RSFP 01 2620 100 fvz	lt. Anfrage
5537	RSFP 01 2820 100	lt. Anfrage	5565	RSFP 01 2820 100 fvz	lt. Anfrage
5538	RSFP 01 3020 100	lt. Anfrage	5566	RSFP 01 3020 100 fvz	lt. Anfrage
5539	RSFP 01 3220 100	lt. Anfrage	5567	RSFP 01 3220 100 fvz	lt. Anfrage



Befestigungen für kälteisolierte Rohrleitungen

Rohrschlitten RG 200 kg/m³
für Isolierung 30/60 mm
mit/ohne Gleitplatten

Rohraufhängungen RG 200 kg/m³
für Isolierung 30/60 mm

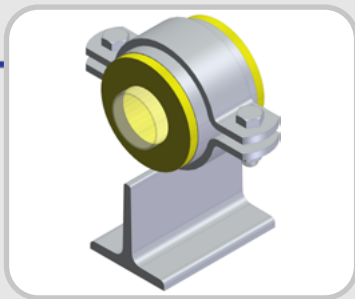
Rohrschelle mit Mutternanschluss
RG 200 kg/m³
für Isolierung 30/60 mm

Rohrschlitten RG 250 kg/m³
für Isolierung je nach Nennweite
mit/ohne Gleitplatten

Rohrschellen für kälteisolierte
Leitungen RG 250 kg/m³
für Isolierung je nach Nennweite

Hartholzbeilagen
für alle Rohrschellen und Rohrschlitten lt.
unserem Katalog

Zubehör
Gleitplatten, Dichtpaste, Klebstoff



- Rohrschlitten RG 200 kg/m³** für Isolierung 30/60 mm, mit/ohne Gleitplatten
- Rohraufhängungen RG 200 kg/m³** für Isolierung 30/60 mm
- Rohrschelle mit Mutteranschluss RG 200 kg/m³** für Isolierung 30/60 mm
- Rohrschlitten RG 250 kg/m³** für Isolierung je nach Nennweite, mit/ohne Gleitplatten
- Rohrschellen für kälteisolierte Leitungen RG 250 kg/m³** für Isolierung je nach Nennweite
- Hartholzbeilagen** für alle Rohrschellen und Rohrschlitten lt. unserem Katalog
- Zubehör** Gleitplatten, Dichtpaste, Klebstoff

Zur Bestellung ersuchen wir Sie, die Produktbezeichnung, die Sie auf den technischen Zeichnungen finden oder die Bestellnummer von den Preisblättern, anzugeben.

PUR Schalen RG 200 kg/m³ (siehe unsere entsprechenden Montageanleitungen Anlage 5)

PUR Schalen sowie Kälterohrschellen werden verwendet, wenn die Medientemperatur unter der Umgebungstemperatur liegt und eine Kältebrücke vermieden werden soll.

Die PUR Schalen werden mit einem Raumgewicht zwischen 50 kg/m³ und 200 kg/m³ gefertigt. Je nach Rohrdurchmesser werden sie aus mehreren Segmenten gefertigt. Die Rohrträger werden mit einem Stufenfalz am Längsfalz geschnitten, um Kältebrücken möglichst zu vermeiden. Die PUR Schalen sind mit Aluminiumfolie kaschiert. Sie sind in allen gängigen Durchmesserbereichen sowie Längen erhältlich. Eine optimale, diffusionsdichte Montage erfordert den Einsatz vom Kleber/von der Dichtpaste in den Fugen und an den Stirnseiten zur weiterführenden Rohrisolierung bauseits.

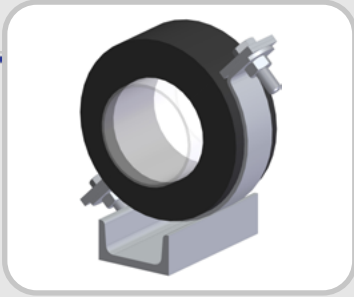
Druckverteilerbleche werden standardmäßig aus DX51D+Z275 gefertigt.

Wir verwenden bei unseren angeführten Befestigungen standardmäßig:
 PUR 200 kg/m³ mit einer Isolierdicke von 30 bzw. 60 mm, Alu kaschiert
 PUR 250 kg/m³ Isolierung je nach Nennweite

Andere Druckfestigkeiten auf Anfrage.

Diese PUR Schalen werden für Gleit- und Führungslager verwendet, die wir in unterschiedlicher Bauweise anbieten, sowie als Rohraufhängung.

	PUR 200
PUR-Raumgewicht/Druckfestigkeit	200 kg/m ³
Brandklasse nach EN 13501-1	E
Wärmeleitfähigkeit bei 10°C	0,044 W/(m*K)
Wasserdampfdiffusionswiderstandszahl	40-200 μ
PUR-Druckfestigkeit bei 23°C	2,7 N/mm ²
Montagetemperatur	+5 °C bis +40 °C
Anwendungstemperatur	-30 °C bis +120 °C



PUR Schellen RG 250 kg/m³ (siehe unsere entsprechenden Montageanleitungen Anlage 5)

Bei den PUR Schellen 250 kg/m³ unterscheiden wir drei verschiedene Typen von Kälterohrschellen. Diese werden entweder lose verkauft oder als Gleit- und Führungslager auf einer U-Eisenunterkonstruktion verbaut.

Eine optimale, diffusionsdichte Montage erfordert den Einsatz von Kleber oder Dichtpaste an den Stirnseiten zur weiterführenden Rohrinsolierung bauseits oder zum Verkleben zweier Kälteschellen. Die Kälteschelleninnenseiten sind mit einem Dichtungsband versehen und somit ist hier kein Kleber/keine Dichtpaste erforderlich. Der Kleber/Die Dichtpaste wird für weiterführende Rohrinsolierung aus PUR, PVC, XPS oder EPS verwendet. Bei Kautschukmaterial kann ein handelsüblicher Kautschukkleber verwendet werden.

	PUR 250 für KS-A	PUR 250 für KS-B	PUR 250 für KS-C
PUR-Raumgewicht/Druckfestigkeit	250 kg/m ³	250 kg/m ³	250 kg/m ³
Brandklasse nach DIN 4102	B2	B2	B2
Wärmeleitfähigkeit bei 10°C	0,044 W/(m*K)	0,044 W/(m*K)	0,044 W/(m*K)
Wasserdampfdiffusionswiderstandszahl	ca. 1.500 µ	ca. 1.400 µ	> 1.000 µ
PUR-Druckfestigkeit bei 23°C	4,3 N/mm ²	4,3 N/mm ²	4,3 N/mm ²
Montagetemperatur	+5 °C bis +40 °C	+5 °C bis +40 °C	+5 °C bis +40 °C
Anwendungstemperatur	-50 °C bis +105 °C	-50 °C bis +105 °C	-50 °C bis +105 °C

Hartholzbeilagen

Hartholzbeilagen werden aus imprägniertem Hartholz gefertigt und sind für alle Rohrschellen und Rohrschlitten lt. unserem Katalog geeignet.

Zubehör

Alle Rohrschlitten können mit einer Gleitplatte aus PEHD/PTFE gefertigt werden.

Kleber Kestopor PL240 Komp. A+B sowie Dichtpaste 30/45 310 ML zu verwenden lt. unseren Montageanleitungen Anlage 5. Bitte unbedingt die Datenblätter beachten!

Ausführung: Die Rohrschlittenunterkonstruktionen werden aus Walz- oder Blechkonstruktionen gefertigt. Die Produkte werden, soweit dies fertigungstechnisch möglich ist, rundum verschweißt. Die entstehenden Schweißspritzer werden sauber entfernt, um bei einem nachträglichen Korrosionsschutz Probleme mit abspringenden Schweißperlen zu verhindern. Wenn notwendig, werden alle Bauteile nach den Schweißarbeiten gerichtet, um eine ordnungsgemäße Montage auf der Baustelle zu gewährleisten. Fertigung in jedem unten angeführten Werkstoff sowie mit jedem Korrosionsschutz möglich.

Werkstoffe Rohrschlittenunterkonstruktionen:

Materialbezeichnung	interne Werkstoffbezeichnung	max. Einsatztemperatur	Schraubenqualität	Mutterqualität
S235 JRG2 (S235JR)	01		8.8	8
Polyethylen PE100/PE300	PEHD	-60 °C bis +70 °C		
PTFE	PTFE	-200 °C bis +260 °C		

Normen: siehe Anlage 3.0 und 3.1

Gleitlager mit Kälteschelle Type TGLPUR

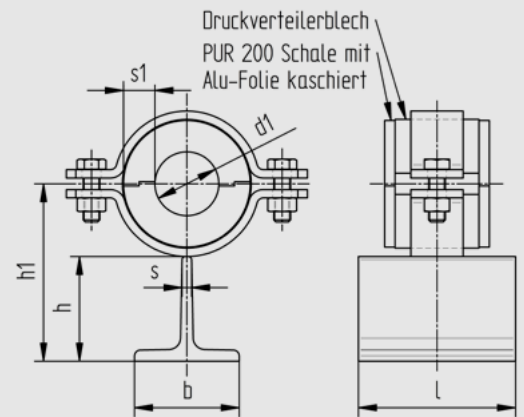
NW 15 - 150, 1 Schelle

$h = 100$, RG 200 kg/m³, Isolierung 30 mm

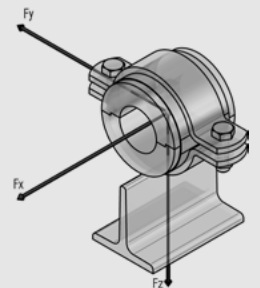
Jede andere Bauhöhe sowie ein Neigen der Rohr-
schellenachse ist möglich.

Tatsächliche Abmessungen der Rohrbefestigungen hängen
von den einzelnen Profiltoleranzen ab.
Berechnungsgrundlagen der Belastungswerte siehe Seite 2.0
und 2.1. Die angegebenen Belastungswerte sind für Material
S235JR bei Raumtemperatur angegeben.

Technische Änderungen vorbehalten.



d1	Nenn- weite	s1	Profil bxhxs	h	h1	l	Gewicht kg/Stk.	Fz (kN)
22	15	30	100x100x11	100	148	150	3,60	0,47
27	20	30	100x100x11	100	150	150	3,65	0,57
34	25	30	100x100x11	100	154	150	3,71	0,72
43	32	30	100x100x11	100	160	150	4,62	1,14
49	40	30	100x100x11	100	164	150	4,73	1,30
53	50	30	100x100x11	100	166	150	4,86	1,40
61	50	30	100x100x11	100	170	150	4,95	1,62
68	65	30	100x100x11	100	172	150	5,02	1,80
77	65	30	100x100x11	100	178	150	5,17	2,04
83	80	30	100x100x11	100	180	150	5,23	2,20
89	80	30	100x100x11	100	184	150	5,32	2,36
104	100	30	100x100x11	100	191	150	5,58	2,76
108	100	30	100x100x11	100	194	150	5,64	2,86
115	100	30	100x100x11	100	196	150	5,70	3,05
129	125	30	100x100x11	100	204	150	5,87	3,42
133	125	30	100x100x11	100	206	150	5,92	3,53
140	125	30	100x100x11	100	210	150	6,02	3,71
154	150	30	100x100x11	100	216	150	6,19	4,08
159	150	30	100x100x11	100	218	150	6,34	4,21
169	150	30	100x100x11	100	224	150	7,47	5,38



Gleitplatte PEHD / PTFE

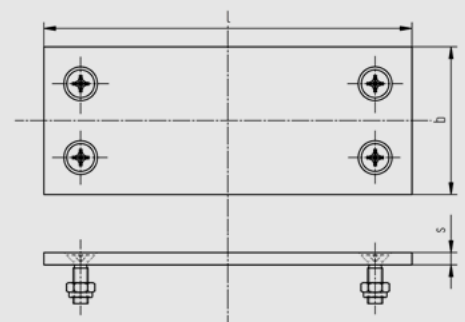
für Gleitlager mit Kälteschelle Type TGLPUR

NW 15 - 150, 1 Schelle, Isolierung 30 mm

Für oben genannte Statikwerte unter Verwendung einer
reibungsrmen Kunststoffplatte muss die Überdeckung an der
Aufstandsfläche mit der Sekundärunterstützung mindestens
50% der Grundfläche der Rohrhalterung aufweisen.

Tatsächliche Abmessungen der Rohrbefestigungen hängen von
den einzelnen Profiltoleranzen ab. Berechnungsgrundlagen
der Belastungswerte siehe Seite 2.0 und 2.1. Die angegebenen
Belastungswerte sind für Material S235JR bei
Raumtemperatur angegeben.

Technische Änderungen vorbehalten.



Nenn- weite	l	b	s	Gewicht kg/Stk.	
				PEHD	PTFE
15-150	150	100	5	0,13	0,22

Gleitlager mit Kälteschelle Type TGLPUR

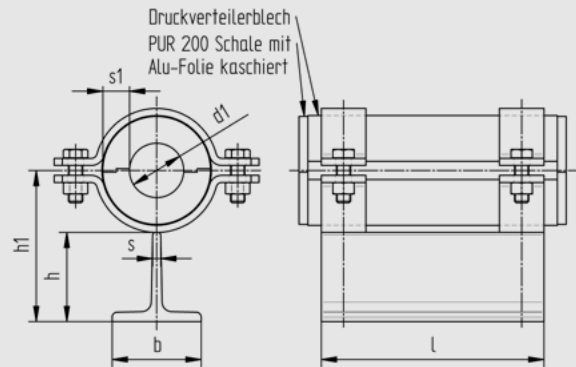
NW 15 - 150, 2 Schellen

$h = 100$, RG 200 kg/m³, Isolierung 30 mm

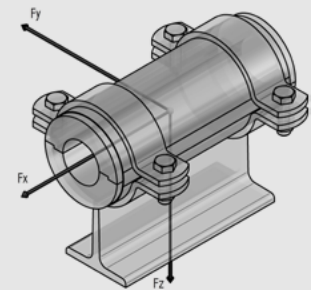
Jede andere Bauhöhe sowie ein Neigen der Rohr-
schellenachse ist möglich.

Tatsächliche Abmessungen der Rohr-
befestigungen hängen von den einzelnen
Profiltoleranzen ab. Berechnungs-
grundlagen der Belastungswerte siehe
Seite 2.0 und 2.1. Die angegebenen
Belastungswerte sind für Material
S235JR bei Raumtemperatur angegeben.

Technische Änderungen vorbehalten.



d1	Nenn- weite	s1	Profil bxhxs	h	h1	l	Gewicht kg/Stk.	Fz (kN)
22	15	30	100x100x11	100	148	250	6,80	0,93
27	20	30	100x100x11	100	150	250	6,90	1,15
34	25	30	100x100x11	100	154	250	7,13	1,44
43	32	30	100x100x11	100	160	250	8,98	2,28
49	40	30	100x100x11	100	164	250	9,21	2,60
53	50	30	100x100x11	100	166	250	9,39	2,81
61	50	30	100x100x11	100	170	250	9,59	3,23
68	65	30	100x100x11	100	172	250	9,86	3,60
77	65	30	100x100x11	100	178	250	10,19	4,08
83	80	30	100x100x11	100	180	250	10,33	4,40
89	80	30	100x100x11	100	184	250	10,61	4,72
104	100	30	100x100x11	100	191	250	11,08	5,51
108	100	30	100x100x11	100	194	250	11,21	5,73
115	100	30	100x100x11	100	196	250	11,36	6,10
129	125	30	100x100x11	100	204	250	11,82	6,84
133	125	30	100x100x11	100	206	250	11,97	7,05
140	125	30	100x100x11	100	210	250	12,28	7,42
154	150	30	100x100x11	100	216	250	12,71	8,16
159	150	30	100x100x11	100	218	250	12,93	8,43
169	150	30	100x100x11	100	224	250	15,23	10,75



Gleitplatte PEHD / PTFE

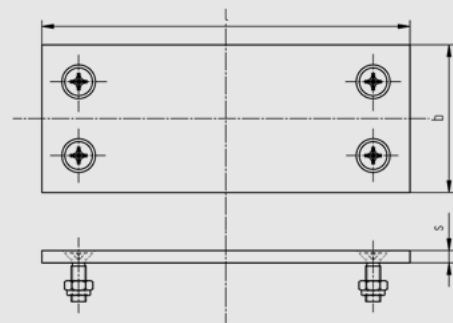
für Gleitlager mit Kälteschelle Type TGLPUR

NW 15 - 150, 2 Schellen, Isolierung 30 mm

Für oben genannte Statikwerte unter Verwendung einer
reibungssarmen Kunststoffplatte muss die Überdeckung an der
Aufstandsfläche mit der Sekundärunterstützung mindestens
50% der Grundfläche der Rohrhalterung aufweisen.

Tatsächliche Abmessungen der Rohr-
befestigungen hängen von den einzelnen
Profiltoleranzen ab. Berechnungs-
grundlagen der Belastungswerte siehe
Seite 2.0 und 2.1. Die angegebenen
Belastungswerte sind für Material
S235JR bei Raumtemperatur angegeben.

Technische Änderungen vorbehalten.



Nenn- weite	l	b	s	Gewicht kg/Stk.	
				PEHD	PTFE
15-150	250	100	5	0,18	0,33

Gleitlager mit Kälteschelle Type GLPUR

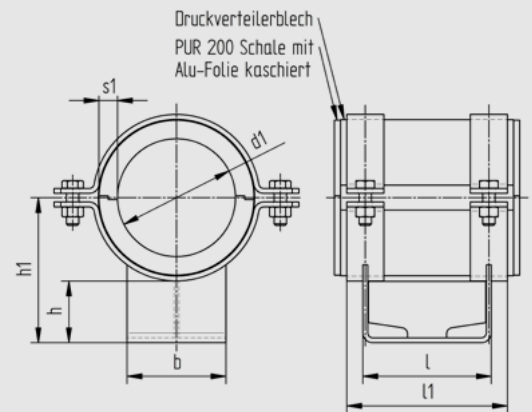
NW 175 - 500

$h = 100$, RG 200 kg/m³, Isolierung 30 mm

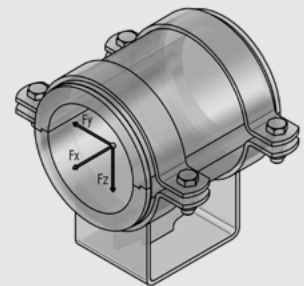
Jede andere Bauhöhe sowie ein Neigen der Rohr-
schellenachse ist möglich.

Tatsächliche Abmessungen der Rohrbefestigungen hängen
von den einzelnen Profiltoleranzen ab.
Berechnungsgrundlagen der Belastungswerte siehe Seite 2.0
und 2.1. Die angegebenen Belastungswerte sind für Material
S235JR bei Raumtemperatur angegeben.

Technische Änderungen vorbehalten.



d1	Nenn- weite	s1	h	h1	b	l	l1	Gewicht kg/Stk.	Fz (kN)
191	175	30	100	235	160	212	262	17,99	12,15
204	200	30	100	241	160	212	262	18,47	12,98
220	200	30	100	249	160	212	262	18,95	14,00
254	250	30	100	266	200	212	262	21,51	16,16
273	250	30	100	276	200	212	262	22,15	17,37
305	300	30	100	292	200	212	262	23,34	17,40
324	300	30	100	301	200	212	262	24,02	16,20
356	350	30	100	319	200	212	272	31,69	15,00
407	400	30	100	344	300	212	272	37,63	16,00
457	450	30	100	369	300	212	272	39,91	14,50
508	500	30	100	395	300	212	272	42,24	13,00



Gleitplatte PEHD / PTFE

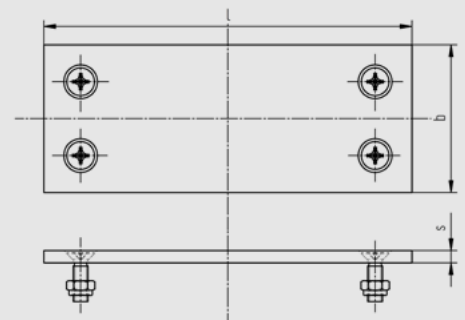
für Gleitlager mit Kälteschelle Type GLPUR

NW 175 - 500, Isolierung 30 mm

Für oben genannte Statikwerte unter Verwendung einer
reibungsrmen Kunststoffplatte muss die Überdeckung an der
Aufstandsfläche mit der Sekundärunterstützung mindestens
50% der Grundfläche der Rohrhalterung aufweisen.

Tatsächliche Abmessungen der Rohrbefestigungen hängen von
den einzelnen Profiltoleranzen ab. Berechnungsgrundlagen
der Belastungswerte siehe Seite 2.0 und 2.1. Die angegebenen
Belastungswerte sind für Material S235JR bei
Raumtemperatur angegeben.

Technische Änderungen vorbehalten.



Nenn- weite	l	b	s	Gewicht kg/Stk.	
				PEHD	PTFE
175-200	174	160	5	0,19	0,36
250-350	174	200	5	0,23	0,44
400-500	174	300	5	0,31	0,63

Führungslager mit Kälteschelle Type TFLPUR

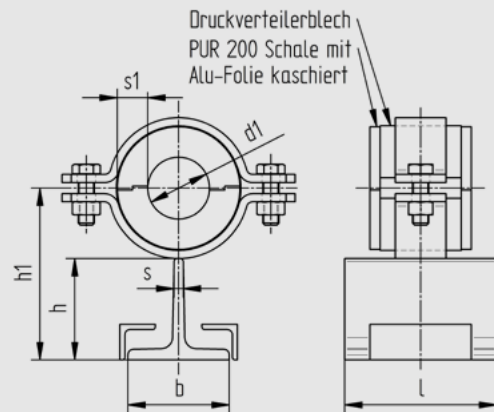
NW 15 - 150, 1 Schelle

$h = 100$, RG 200 kg/m³, Isolierung 30 mm

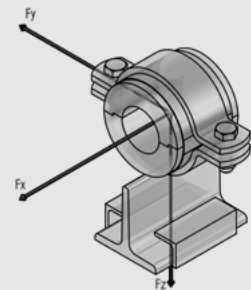
Jede andere Bauhöhe sowie ein Neigen der Rohrschellenachse ist möglich.

Tatsächliche Abmessungen der Rohrbefestigungen hängen von den einzelnen Profiltoleranzen ab. Berechnungsgrundlagen der Belastungswerte siehe Seite 2.0 und 2.1. Die angegebenen Belastungswerte sind für Material S235JR bei Raumtemperatur angegeben.

Technische Änderungen vorbehalten.



d1	Nennweite	s1	Profil bxhxs	h	h1	l	Gewicht kg/Stk.	Fy (kN)	Fz (kN)
22	15	30	100x100x11	100	148	150	4,11	0,16	0,44
27	20	30	100x100x11	100	150	150	4,16	0,19	0,54
34	25	30	100x100x11	100	154	150	4,22	0,24	0,68
43	32	30	100x100x11	100	160	150	5,13	0,38	1,07
49	40	30	100x100x11	100	164	150	5,24	0,43	1,22
53	50	30	100x100x11	100	166	150	5,37	0,47	1,32
61	50	30	100x100x11	100	170	150	5,46	0,54	1,52
68	65	30	100x100x11	100	172	150	5,53	0,60	1,70
77	65	30	100x100x11	100	178	150	5,68	0,68	1,92
83	80	30	100x100x11	100	180	150	5,74	0,73	2,07
89	80	30	100x100x11	100	184	150	5,83	0,79	2,22
104	100	30	100x100x11	100	191	150	6,09	0,92	2,60
108	100	30	100x100x11	100	194	150	6,15	0,95	2,70
115	100	30	100x100x11	100	196	150	6,21	1,02	2,87
129	125	30	100x100x11	100	204	150	6,38	1,14	3,22
133	125	30	100x100x11	100	206	150	6,43	1,18	3,32
140	125	30	100x100x11	100	210	150	6,53	1,20	3,51
154	150	30	100x100x11	100	216	150	6,70	1,20	3,90
159	150	30	100x100x11	100	218	150	6,85	1,00	4,09
169	150	30	100x100x11	100	224	150	7,98	1,00	5,28



Gleitplatte PEHD / PTFE

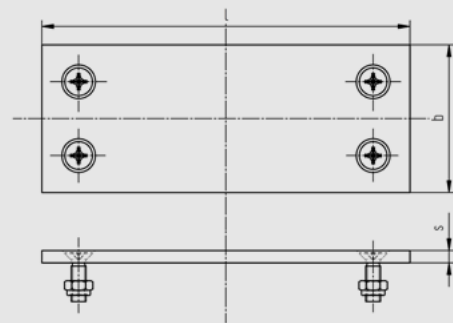
für Führungslager mit Kälteschelle Type TFLPUR

NW 15 - 150, 1 Schelle, Isolierung 30 mm

Für oben genannte Statikwerte unter Verwendung einer reibungsarmen Kunststoffplatte muss die Überdeckung an der Aufstandsfläche mit der Sekundärunterstützung mindestens 50% der Grundfläche der Rohralterung aufweisen.

Tatsächliche Abmessungen der Rohrbefestigungen hängen von den einzelnen Profiltoleranzen ab. Berechnungsgrundlagen der Belastungswerte siehe Seite 2.0 und 2.1. Die angegebenen Belastungswerte sind für Material S235JR bei Raumtemperatur angegeben.

Technische Änderungen vorbehalten.



Nennweite	l	b	s	Gewicht kg/Stk.	
				PEHD	PTFE
15-150	150	100	5	0,13	0,22

Führungslager mit Kälteschelle Type TFLPUR

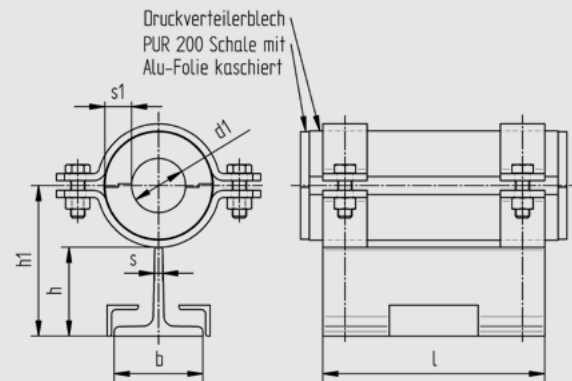
NW 15 - 150, 2 Schellen

h = 100, RG 200 kg/m³, Isolierung 30 mm

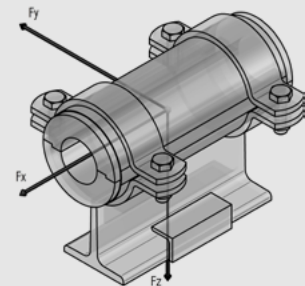
Jede andere Bauhöhe sowie ein Neigen der Rohr-
schellenachse ist möglich.

Tatsächliche Abmessungen der Rohrbefestigungen hängen
von den einzelnen Profiltoleranzen ab.
Berechnungsgrundlagen der Belastungswerte siehe Seite 2.0
und 2.1. Die angegebenen Belastungswerte sind für Material
S235JR bei Raumtemperatur angegeben.

Technische Änderungen vorbehalten.



d1	Nenn- weite	s1	Profil bxhxs	h	h1	l	Gewicht kg/Stk.	Fy (kN)	Fz (kN)
22	15	30	100x100x11	100	148	250	7,31	0,31	0,88
27	20	30	100x100x11	100	150	250	7,41	0,38	1,08
34	25	30	100x100x11	100	154	250	7,64	0,48	1,36
43	32	30	100x100x11	100	160	250	9,50	0,76	2,15
49	40	30	100x100x11	100	164	250	9,73	0,87	2,45
53	50	30	100x100x11	100	166	250	9,91	0,94	2,65
61	50	30	100x100x11	100	170	250	10,11	1,08	3,05
68	65	30	100x100x11	100	172	250	10,38	1,20	3,40
77	65	30	100x100x11	100	178	250	10,71	1,36	3,85
83	80	30	100x100x11	100	180	250	10,85	1,47	4,15
89	80	30	100x100x11	100	184	250	11,13	1,57	4,45
104	100	30	100x100x11	100	191	250	11,60	1,84	5,20
108	100	30	100x100x11	100	194	250	11,73	1,91	5,40
115	100	30	100x100x11	100	196	250	11,88	2,03	5,75
129	125	30	100x100x11	100	204	250	12,34	2,28	6,45
133	125	30	100x100x11	100	206	250	12,49	2,35	6,65
140	125	30	100x100x11	100	210	250	12,80	2,40	7,02
154	150	30	100x100x11	100	216	250	13,23	2,40	7,80
159	150	30	100x100x11	100	218	250	13,45	2,00	8,19
169	150	30	100x100x11	100	224	250	15,74	2,00	10,56



Gleitplatte PEHD / PTFE

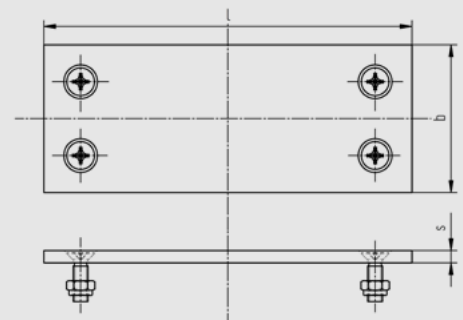
für Führungslager mit Kälteschelle Type TFLPUR

NW 15 - 150, 2 Schellen, Isolierung 30 mm

Für oben genannte Statikwerte unter Verwendung einer
reibungsrmen Kunststoffplatte muss die Überdeckung an der
Aufstandsfläche mit der Sekundärunterstützung mindestens
50% der Grundfläche der Rohrhalterung aufweisen.

Tatsächliche Abmessungen der Rohrbefestigungen hängen von
den einzelnen Profiltoleranzen ab. Berechnungsgrundlagen
der Belastungswerte siehe Seite 2.0 und 2.1. Die angegebenen
Belastungswerte sind für Material S235JR bei
Raumtemperatur angegeben.

Technische Änderungen vorbehalten.



Nenn- weite	l	b	s	Gewicht kg/Stk.	
				PEHD	PTFE
15-150	250	100	5	0,18	0,33

Führungslager mit Kälteschelle Type FLPUR

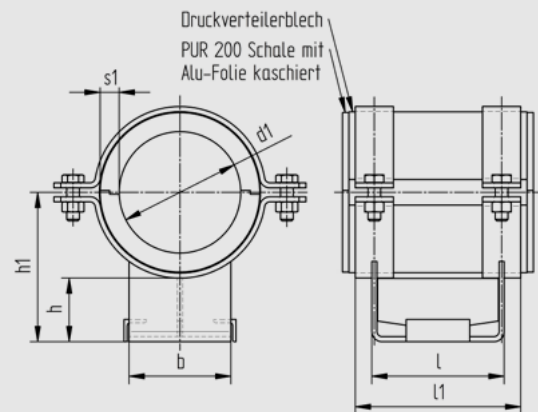
NW 175 - 500

$h = 100$, RG 200 kg/m³, Isolierung 30 mm

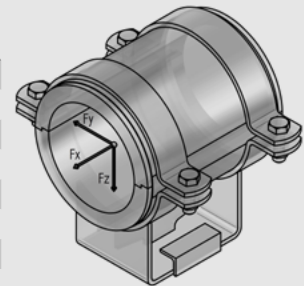
Jede andere Bauhöhe sowie ein Neigen der Rohrschellenachse ist möglich.

Tatsächliche Abmessungen der Rohrbefestigungen hängen von den einzelnen Profiltoleranzen ab. Berechnungsgrundlagen der Belastungswerte siehe Seite 2.0 und 2.1. Die angegebenen Belastungswerte sind für Material S235JR bei Raumtemperatur angegeben.

Technische Änderungen vorbehalten.



d1	Nennweite	s1	h	h1	b	l	l1	Gewicht kg/Stk.	Fy (kN)	Fz (kN)
191	175	30	100	235	160	212	262	18,50	4,00	11,47
204	200	30	100	241	160	212	262	18,98	4,00	12,35
220	200	30	100	249	160	212	262	19,46	4,00	13,41
254	250	30	100	266	200	212	262	22,02	4,00	15,66
273	250	30	100	276	200	212	262	22,67	3,50	15,00
305	300	30	100	292	200	212	262	23,85	3,00	14,00
324	300	30	100	301	200	212	262	24,54	2,70	13,00
356	350	30	100	319	200	212	272	32,21	2,50	12,00
407	400	30	100	344	300	212	272	38,14	2,00	14,00
457	450	30	100	369	300	212	272	40,42	1,50	12,00
508	500	30	100	395	300	212	272	42,76	1,50	10,00



Gleitplatte PEHD / PTFE

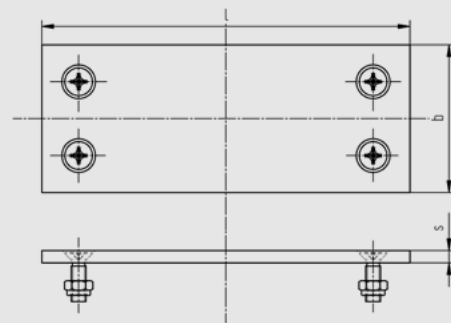
für Führungslager mit Kälteschelle Type FLPUR

NW 175 - 500, Isolierung 30 mm

Für oben genannte Statikwerte unter Verwendung einer reibungsarmen Kunststoffplatte muss die Überdeckung an der Aufstandsfläche mit der Sekundärunterstützung mindestens 50% der Grundfläche der Rohrhalterung aufweisen.

Tatsächliche Abmessungen der Rohrbefestigungen hängen von den einzelnen Profiltoleranzen ab. Berechnungsgrundlagen der Belastungswerte siehe Seite 2.0 und 2.1. Die angegebenen Belastungswerte sind für Material S235JR bei Raumtemperatur angegeben.

Technische Änderungen vorbehalten.



Nennweite	l	b	s	Gewicht kg/Stk.	
				PEHD	PTFE
175-200	174	160	5	0,19	0,36
250-350	174	200	5	0,23	0,44
400-500	174	300	5	0,31	0,63

unisoliertes Gleitlager mit Kälteschelle Type UGLPUR

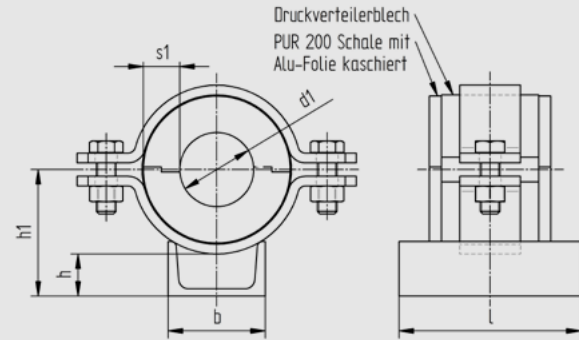
NW 15 - 150, 1 Schelle

RG 200 kg/m³, Isolierung 30 mm

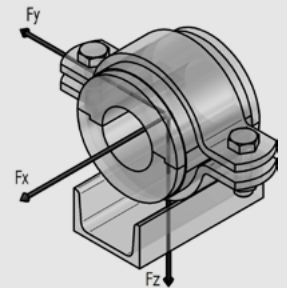
Neigen der Rohrschellenachse ist möglich.

Tatsächliche Abmessungen der Rohrbefestigungen hängen von den einzelnen Profiltoleranzen ab. Berechnungsgrundlagen der Belastungswerte siehe Seite 2.0 und 2.1. Die angegebenen Belastungswerte sind für Material S235JR bei Raumtemperatur angegeben.

Technische Änderungen vorbehalten.



d1	Nennweite	s1	h	h1	b	l	Gewicht kg/Stk.	Fz (kN)
22	15	30	22	69	60	150	1,90	0,47
27	20	30	22	73	60	150	1,95	0,57
34	25	30	23	77	60	150	2,01	0,72
43	32	30	33	93	80	150	3,49	1,14
49	40	30	34	97	80	150	3,60	1,30
53	50	30	34	100	80	150	3,73	1,40
61	50	30	35	104	80	150	3,82	1,62
68	65	30	35	108	80	150	3,89	1,80
77	65	30	36	114	80	150	4,04	2,04
83	80	30	36	117	80	150	4,10	2,20
89	80	30	37	120	80	150	4,19	2,36
104	100	30	37	128	100	150	4,75	2,76
108	100	30	38	131	100	150	4,81	2,86
115	100	30	38	135	100	150	4,87	3,05
129	125	30	39	142	100	150	5,04	3,42
133	125	30	39	145	100	150	5,09	3,53
140	125	30	40	150	100	150	5,19	3,71
154	150	30	40	156	100	150	5,36	4,08
159	150	30	40	158	100	150	5,51	4,21
169	150	30	41	165	120	150	7,06	5,38



Gleitplatte PEHD / PTFE

für unisoliertes Gleitlager mit Kälteschelle Type UGLPUR

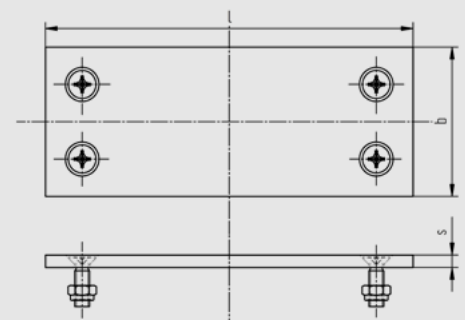
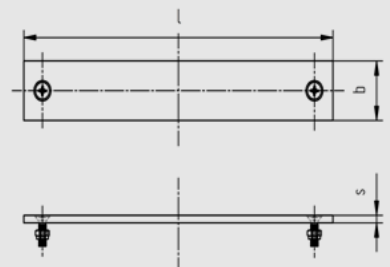
NW 15 - 150, 1 Schelle, Isolierung 30 mm

Für oben genannte Statikwerte unter Verwendung einer reibungsarmen Kunststoffplatte muss die Überdeckung an der Aufstandsfläche mit der Sekundärunterstützung mindestens 50% der Grundfläche der Rohrhalterung aufweisen.

Tatsächliche Abmessungen der Rohrbefestigungen hängen von den einzelnen Profiltoleranzen ab. Berechnungsgrundlagen der Belastungswerte siehe Seite 2.0 und 2.1. Die angegebenen Belastungswerte sind für Material S235JR bei Raumtemperatur angegeben.

Technische Änderungen vorbehalten.

Nennweite	l	b	s	Gewicht kg/Stk.	
				PEHD	PTFE
15-25	150	60	5	0,07	0,13
32-80	150	80	5	0,09	0,16
100-150	150	100	5	0,13	0,22
150	150	120	5	0,15	0,26



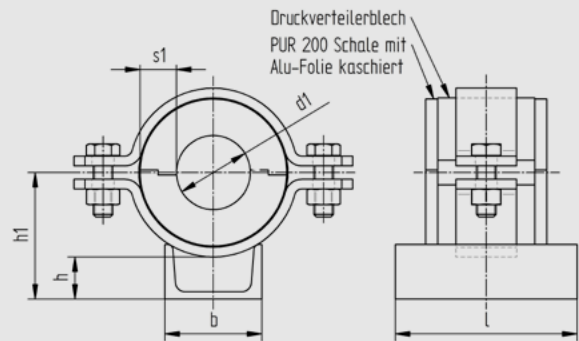
unisoliertes Gleitlager mit Kälteschelle Type UGLPUR

NW 175 - 500, 1 Schelle
RG 200 kg/m³, Isolierung 30 mm

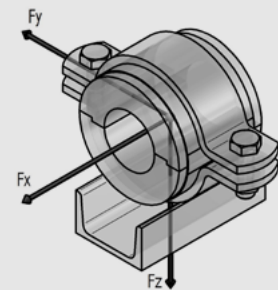
Neigen der Rohrschellenachse ist möglich.

Tatsächliche Abmessungen der Rohrbefestigungen hängen von den einzelnen Profiltoleranzen ab. Berechnungsgrundlagen der Belastungswerte siehe Seite 2.0 und 2.1. Die angegebenen Belastungswerte sind für Material S235JR bei Raumtemperatur angegeben.

Technische Änderungen vorbehalten.



d1	Nennweite	s1	h	h1	b	l	Gewicht kg/Stk.	Fz (kN)
191	175	30	43	178	120	150	7,37	6,08
204	200	30	43	184	120	150	7,54	6,49
220	200	30	44	193	120	150	7,82	7,00
254	250	30	45	211	120	150	8,27	8,08
273	250	30	46	221	120	150	8,63	8,68
305	300	30	48	240	140	150	9,50	9,70
324	300	30	49	250	140	150	9,86	10,31
356	350	30	53	272	220	150	15,60	13,00
407	400	30	56	301	220	150	16,70	12,00
457	450	30	59	328	220	150	17,75	12,00
508	500	30	60	355	220	150	18,87	12,00



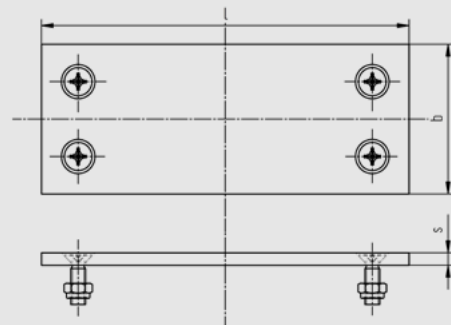
Gleitplatte PEHD / PTFE

für unisoliertes Gleitlager mit Kälteschelle Type UGLPUR
NW 175 - 500, 1 Schelle, Isolierung 30 mm

Für oben genannte Statikwerte unter Verwendung einer reibungsarmen Kunststoffplatte muss die Überdeckung an der Aufstandsfläche mit der Sekundärunterstützung mindestens 50% der Grundfläche der Rohrhalterung aufweisen.

Tatsächliche Abmessungen der Rohrbefestigungen hängen von den einzelnen Profiltoleranzen ab. Berechnungsgrundlagen der Belastungswerte siehe Seite 2.0 und 2.1. Die angegebenen Belastungswerte sind für Material S235JR bei Raumtemperatur angegeben.

Technische Änderungen vorbehalten.



Nennweite	l	b	s	Gewicht kg/Stk.	
				PEHD	PTFE
175-250	150	120	5	0,15	0,26
300	150	140	5	0,16	0,29
350-500	150	220	5	0,22	0,42

unisoliertes Gleitlager mit Kälteschelle Type UGLPUR

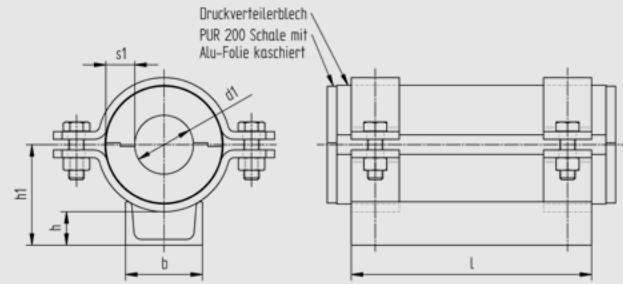
NW 15 - 150, 2 Schellen

RG 200 kg/m³, Isolierung 30 mm

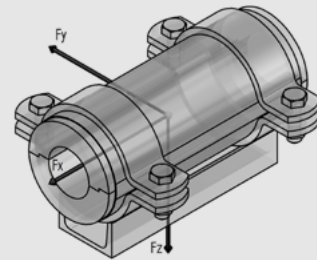
Neigen der Rohrschellenachse ist möglich.

Tatsächliche Abmessungen der Rohrbevestigungen hängen von den einzelnen Profiltoleranzen ab. Berechnungsgrundlagen der Belastungswerte siehe Seite 2.0 und 2.1. Die angegebenen Belastungswerte sind für Material S235JR bei Raumtemperatur angegeben.

Technische Änderungen vorbehalten.



d1	Nennweite	s1	h	h1	b	l	Gewicht kg/Stk.	Fz (kN)
22	15	30	22	69	60	250	3,96	0,93
27	20	30	22	73	60	250	4,06	1,15
34	25	30	23	77	60	250	4,29	1,44
43	32	30	33	93	80	250	7,11	2,28
49	40	30	34	97	80	250	7,34	2,60
53	50	30	34	100	80	250	7,52	2,81
61	50	30	35	104	80	250	7,72	3,23
68	65	30	35	108	80	250	7,99	3,60
77	65	30	36	114	80	250	8,32	4,08
83	80	30	36	117	80	250	8,46	4,40
89	80	30	37	120	80	250	8,74	4,72
104	100	30	37	128	100	250	9,71	5,51
108	100	30	38	131	100	250	9,84	5,73
115	100	30	38	135	100	250	9,99	6,10
129	125	30	39	142	100	250	10,45	6,84
133	125	30	39	145	100	250	10,60	7,05
140	125	30	40	150	100	250	10,91	7,42
154	150	30	40	156	100	250	11,34	8,16
159	150	30	40	158	100	250	11,56	8,43
169	150	30	41	165	120	250	14,55	10,75



Gleitplatte PEHD / PTFE

für unisoliertes Gleitlager mit Kälteschelle Type UGLPUR

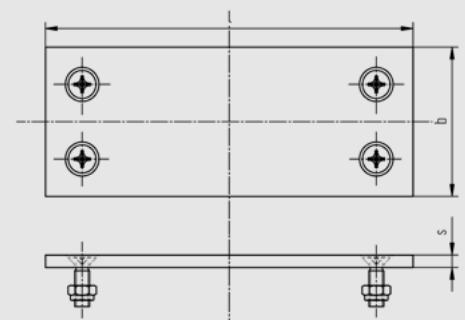
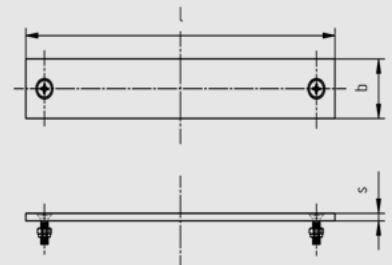
NW 15 - 150, 2 Schellen, Isolierung 30 mm

Für oben genannte Statikwerte unter Verwendung einer reibungsarmen Kunststoffplatte muss die Überdeckung an der Aufstandsfläche mit der Sekundärunterstützung mindestens 50% der Grundfläche der Rohrhalterung aufweisen.

Tatsächliche Abmessungen der Rohrbevestigungen hängen von den einzelnen Profiltoleranzen ab. Berechnungsgrundlagen der Belastungswerte siehe Seite 2.0 und 2.1. Die angegebenen Belastungswerte sind für Material S235JR bei Raumtemperatur angegeben.

Technische Änderungen vorbehalten.

Nennweite	l	b	s	Gewicht kg/Stk.	
				PEHD	PTFE
15-25	250	60	5	0,10	0,19
32-80	250	80	5	0,09	0,25
100-150	250	100	5	0,18	0,33
150	250	120	5	0,20	0,39



unisoliertes Gleitlager mit Kälteschelle Type UGLPUR

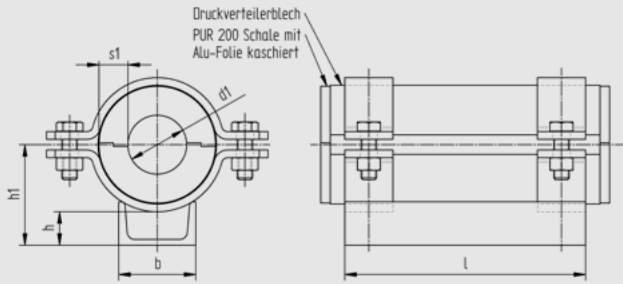
NW 175 - 500, 2 Schellen

RG 200 kg/m³, Isolierung 30 mm

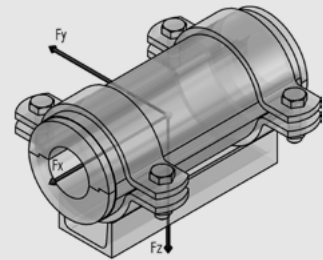
Neigen der Rohrschellenachse ist möglich.

Tatsächliche Abmessungen der Rohrbefestigungen hängen von den einzelnen Profiltoleranzen ab. Berechnungsgrundlagen der Belastungswerte siehe Seite 2.0 und 2.1. Die angegebenen Belastungswerte sind für Material S235JR bei Raumtemperatur angegeben.

Technische Änderungen vorbehalten.



d1	Nennweite	s1	h	h1	b	l	Gewicht kg/Stk.	Fz (kN)
191	175	30	43	178	120	250	15,33	12,15
204	200	30	43	184	120	250	15,82	12,98
220	200	30	44	193	120	250	16,31	14,00
254	250	30	45	211	120	250	17,54	16,16
273	250	30	46	221	120	250	18,21	17,37
305	300	30	48	240	140	250	20,10	19,40
324	300	30	49	250	140	250	20,80	20,61
356	350	30	53	272	220	250	31,89	26,00
407	400	30	56	301	220	250	34,35	24,00
457	450	30	59	328	220	250	36,71	24,00
508	500	30	60	355	220	250	39,11	24,00



Gleitplatte PEHD / PTFE

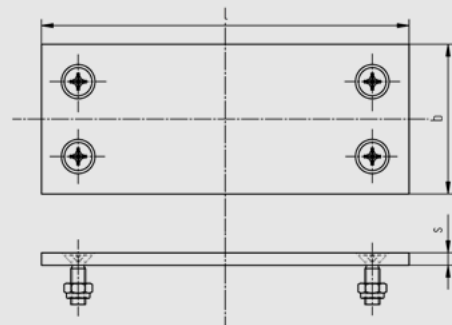
für unisoliertes Gleitlager mit Kälteschelle Type UGLPUR

NW 175 - 500, 2 Schellen, Isolierung 30 mm

Für oben genannte Statikwerte unter Verwendung einer reibungsarmen Kunststoffplatte muss die Überdeckung an der Aufstandsfläche mit der Sekundärunterstützung mindestens 50% der Grundfläche der Rohrhalterung aufweisen.

Tatsächliche Abmessungen der Rohrbefestigungen hängen von den einzelnen Profiltoleranzen ab. Berechnungsgrundlagen der Belastungswerte siehe Seite 2.0 und 2.1. Die angegebenen Belastungswerte sind für Material S235JR bei Raumtemperatur angegeben.

Technische Änderungen vorbehalten.



Nennweite	l	b	s	Gewicht kg/Stk.	
				PEHD	PTFE
175-250	250	120	5	0,20	0,39
300	250	140	5	0,23	0,44
350-500	250	220	5	0,32	0,66

unisoliertes Führungslager mit Kälteschelle Type UFLPUR

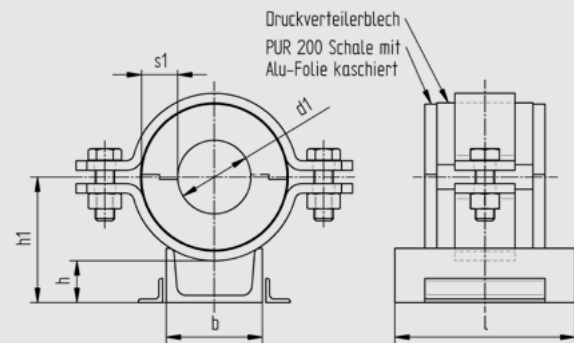
NW 15 - 150, 1 Schelle

RG 200 kg/m³, Isolierung 30 mm

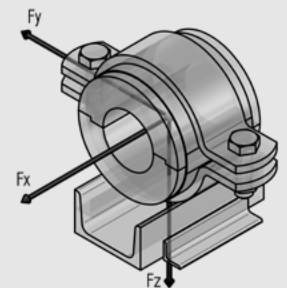
Neigen der Rohrschellenachse ist möglich.

Tatsächliche Abmessungen der Rohrbefestigungen hängen von den einzelnen Profiltoleranzen ab. Berechnungsgrundlagen der Belastungswerte siehe Seite 2.0 und 2.1. Die angegebenen Belastungswerte sind für Material S235JR bei Raumtemperatur angegeben.

Technische Änderungen vorbehalten.



d1	Nennweite	s1	h	h1	b	l	Gewicht kg/Stk.	Fy (kN)	Fz (kN)
22	15	30	22	69	60	150	2,08	0,16	0,44
27	20	30	22	73	60	150	2,12	0,19	0,54
34	25	30	23	77	60	150	2,18	0,24	0,68
43	32	30	33	93	80	150	3,67	0,38	1,07
49	40	30	34	97	80	150	3,78	0,43	1,22
53	50	30	34	100	80	150	3,91	0,47	1,32
61	50	30	35	104	80	150	4,00	0,54	1,52
68	65	30	35	108	80	150	4,07	0,60	1,70
77	65	30	36	114	80	150	4,22	0,68	1,92
83	80	30	36	117	80	150	4,28	0,73	2,07
89	80	30	37	120	80	150	4,37	0,79	2,22
104	100	30	37	128	100	150	5,19	0,92	2,60
108	100	30	38	131	100	150	5,25	0,95	2,70
115	100	30	38	135	100	150	5,31	1,02	2,87
129	125	30	39	142	100	150	5,48	1,14	3,22
133	125	30	39	145	100	150	5,53	1,18	3,32
140	125	30	40	150	100	150	5,63	1,24	3,50
154	150	30	40	156	100	150	5,80	1,36	3,85
159	150	30	40	158	100	150	5,95	1,40	3,97
169	150	30	41	165	120	150	7,50	1,79	5,07



Gleitplatte PEHD / PTFE

für unisoliertes Führungslager mit Kälteschelle Type UFLPUR

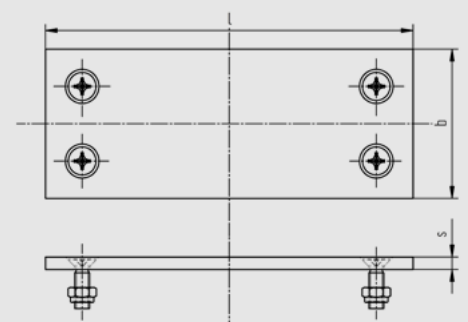
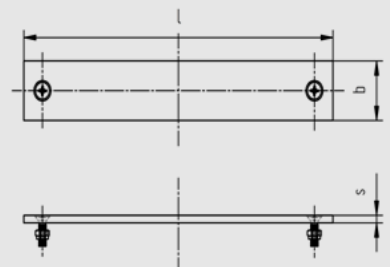
NW 15 - 150, 1 Schelle, Isolierung 30 mm

Für oben genannte Statikwerte unter Verwendung einer reibungsarmen Kunststoffplatte muss die Überdeckung an der Aufstandsfläche mit der Sekundärunterstützung mindestens 50% der Grundfläche der Rohrhalterung aufweisen.

Tatsächliche Abmessungen der Rohrbefestigungen hängen von den einzelnen Profiltoleranzen ab. Berechnungsgrundlagen der Belastungswerte siehe Seite 2.0 und 2.1. Die angegebenen Belastungswerte sind für Material S235JR bei Raumtemperatur angegeben.

Technische Änderungen vorbehalten.

Nennweite	l	b	s	Gewicht kg/Stk.	
				PEHD	PTFE
15-25	150	60	5	0,07	0,13
32-80	150	80	5	0,09	0,16
100-150	150	100	5	0,13	0,22
150	150	120	5	0,15	0,26



unisoliertes Führungslager mit Kälteschelle Type UFLPUR

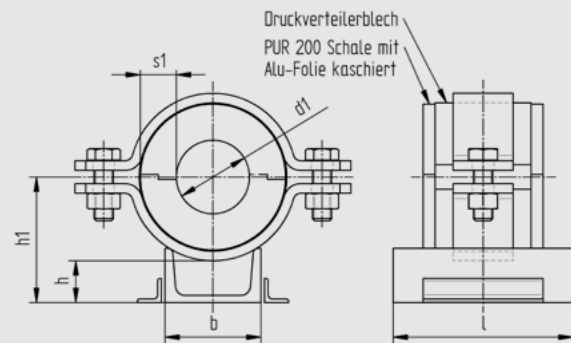
NW 175 - 500, 1 Schelle

RG 200 kg/m³, Isolierung 30 mm

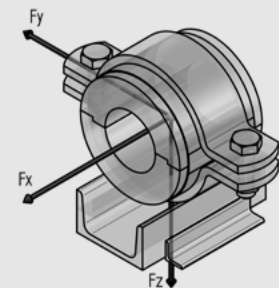
Neigen der Rohrschellenachse ist möglich.

Tatsächliche Abmessungen der Rohrbefestigungen hängen von den einzelnen Profiltoleranzen ab. Berechnungsgrundlagen der Belastungswerte siehe Seite 2.0 und 2.1. Die angegebenen Belastungswerte sind für Material S235JR bei Raumtemperatur angegeben.

Technische Änderungen vorbehalten.



d1	Nennweite	s1	h	h1	b	l	Gewicht kg/Stk.	Fy (kN)	Fz (kN)
191	175	30	43	178	120	150	7,81	2,03	5,73
204	200	30	43	184	120	150	7,98	2,16	6,12
220	200	30	44	193	120	150	8,26	2,33	6,60
254	250	30	45	211	120	150	8,71	2,69	7,62
273	250	30	46	221	120	150	9,07	2,89	8,19
305	300	30	48	240	140	150	10,09	2,00	9,49
324	300	30	49	250	140	150	10,45	2,00	10,00
356	350	30	53	272	220	150	16,19	2,00	10,00
407	400	30	56	301	220	150	17,29	2,00	10,00
457	450	30	59	328	220	150	18,34	2,00	10,00
508	500	30	60	355	220	150	19,46	2,00	10,00



Gleitplatte PEHD / PTFE

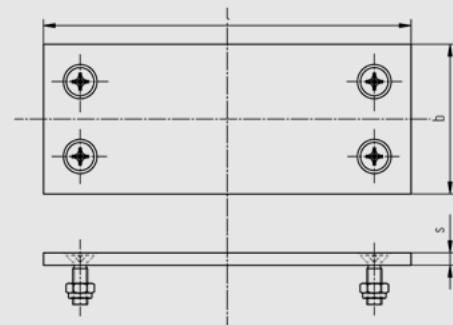
für unisoliertes Führungslager mit Kälteschelle Type UFLPUR

NW 175 - 500, 1 Schelle, Isolierung 30 mm

Für oben genannte Statikwerte unter Verwendung einer reibungsarmen Kunststoffplatte muss die Überdeckung an der Aufstandsfläche mit der Sekundärunterstützung mindestens 50% der Grundfläche der Rohrhalterung aufweisen.

Tatsächliche Abmessungen der Rohrbefestigungen hängen von den einzelnen Profiltoleranzen ab. Berechnungsgrundlagen der Belastungswerte siehe Seite 2.0 und 2.1. Die angegebenen Belastungswerte sind für Material S235JR bei Raumtemperatur angegeben.

Technische Änderungen vorbehalten.



Nennweite	l	b	s	Gewicht kg/Stk.	
				PEHD	PTFE
175-250	150	120	5	0,15	0,26
300	150	140	5	0,16	0,29
350-500	150	220	5	0,22	0,42

unisoliertes Führungslager mit Kälteschelle Type UFLPUR

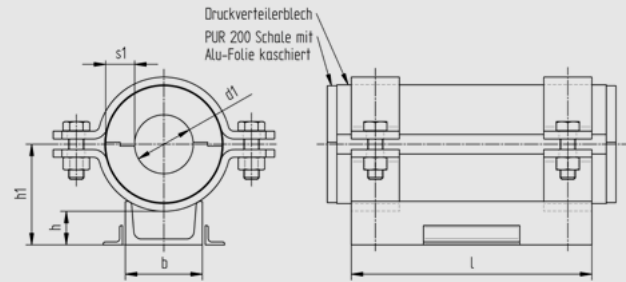
NW 15 - 150, 2 Schellen

RG 200 kg/m³, Isolierung 30 mm

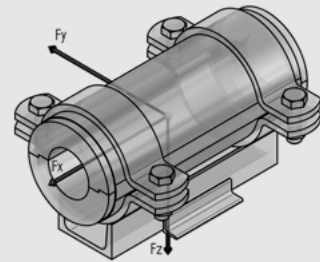
Neigen der Rohrschellenachse ist möglich.

Tatsächliche Abmessungen der Rohrbefestigungen hängen von den einzelnen Profiltoleranzen ab. Berechnungsgrundlagen der Belastungswerte siehe Seite 2.0 und 2.1. Die angegebenen Belastungswerte sind für Material S235JR bei Raumtemperatur angegeben.

Technische Änderungen vorbehalten.



d1	Nennweite	s1	h	h1	b	l	Gewicht kg/Stk.	Fy (kN)	Fz (kN)
22	15	30	22	69	60	250	4,14	0,31	0,88
27	20	30	22	73	60	250	4,24	0,38	1,08
34	25	30	23	77	60	250	4,47	0,48	1,36
43	32	30	33	93	80	250	7,28	0,76	2,15
49	40	30	34	97	80	250	7,51	0,87	2,45
53	50	30	34	100	80	250	7,69	0,94	2,65
61	50	30	35	104	80	250	7,89	1,08	3,05
68	65	30	35	108	80	250	8,16	1,20	3,40
77	65	30	36	114	80	250	8,49	1,36	3,85
83	80	30	36	117	80	250	8,63	1,47	4,15
89	80	30	37	120	80	250	8,91	1,57	4,45
104	100	30	37	128	100	250	10,14	1,84	5,20
108	100	30	38	131	100	250	10,27	1,91	5,40
115	100	30	38	135	100	250	10,42	2,03	5,75
129	125	30	39	142	100	250	10,88	2,28	6,45
133	125	30	39	145	100	250	11,03	2,35	6,65
140	125	30	40	150	100	250	11,34	2,47	7,00
154	150	30	40	156	100	250	11,77	2,72	7,70
159	150	30	40	158	100	250	11,99	2,81	7,95
169	150	30	41	165	120	250	14,99	3,58	10,14



Gleitplatte PEHD / PTFE

für unisoliertes Führungslager mit Kälteschelle Type UFLPUR

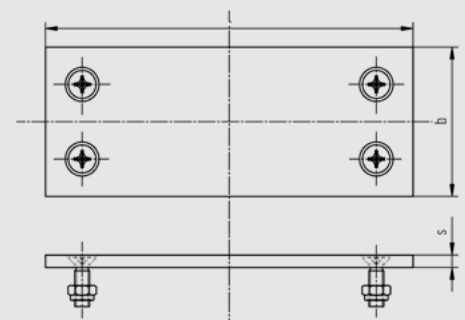
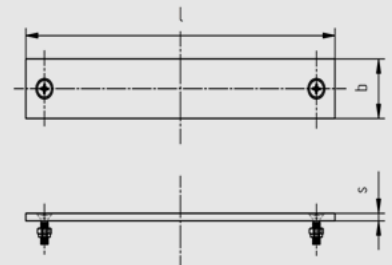
NW 15 - 150, 2 Schellen, Isolierung 30 mm

Für oben genannte Statikwerte unter Verwendung einer reibungsarmen Kunststoffplatte muss die Überdeckung an der Aufstandsfläche mit der Sekundärunterstützung mindestens 50% der Grundfläche der Rohrhalterung aufweisen.

Tatsächliche Abmessungen der Rohrbefestigungen hängen von den einzelnen Profiltoleranzen ab. Berechnungsgrundlagen der Belastungswerte siehe Seite 2.0 und 2.1. Die angegebenen Belastungswerte sind für Material S235JR bei Raumtemperatur angegeben.

Technische Änderungen vorbehalten.

Nennweite	l	b	s	Gewicht kg/Stk.	
				PEHD	PTFE
15-25	250	60	5	0,10	0,19
32-80	250	80	5	0,09	0,25
100-150	250	100	5	0,18	0,33
150	250	220	5	0,32	0,66



unisoliertes Führungslager mit Kälteschelle Type UFLPUR

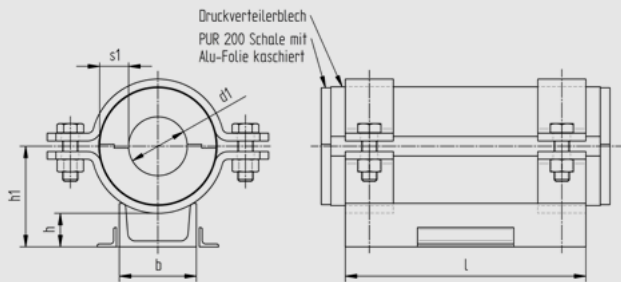
NW 175 - 500, 2 Schellen

RG 200 kg/m³, Isolierung 30 mm

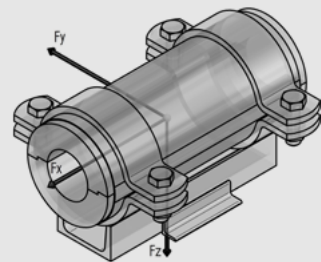
Neigen der Rohrschellenachse ist möglich.

Tatsächliche Abmessungen der Rohrbefestigungen hängen von den einzelnen Profiltoleranzen ab. Berechnungsgrundlagen der Belastungswerte siehe Seite 2.0 und 2.1. Die angegebenen Belastungswerte sind für Material S235JR bei Raumtemperatur angegeben.

Technische Änderungen vorbehalten.



d1	Nennweite	s1	h	h1	b	l	Gewicht kg/Stk.	Fy (kN)	Fz (kN)
191	175	30	43	178	120	250	15,77	4,05	11,46
204	200	30	43	184	120	250	16,26	4,33	12,24
220	200	30	44	193	120	250	16,75	4,67	13,20
254	250	30	45	211	120	250	17,98	5,39	15,23
273	250	30	46	221	120	250	18,65	5,79	16,37
305	300	30	48	240	140	250	20,69	4,00	18,99
324	300	30	49	250	140	250	21,39	4,00	20,00
356	350	30	53	272	220	250	32,48	4,00	20,00
407	400	30	56	301	220	250	34,94	4,00	20,00
457	450	30	59	328	220	250	37,30	4,00	20,00
508	500	30	60	355	220	250	39,70	4,00	20,00



Gleitplatte PEHD / PTFE

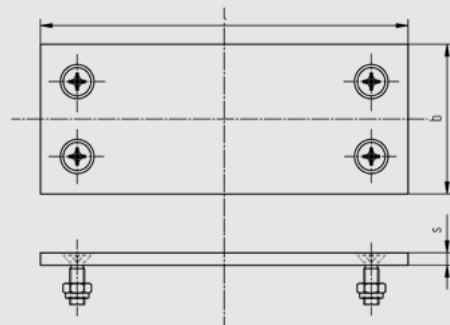
für unisoliertes Führungslager mit Kälteschelle Type UFLPUR

NW 175 - 500, 2 Schellen, Isolierung 30 mm

Für oben genannte Statikwerte unter Verwendung einer reibungsarmen Kunststoffplatte muss die Überdeckung an der Aufstandsfläche mit der Sekundärunterstützung mindestens 50% der Grundfläche der Rohrhalterung aufweisen.

Tatsächliche Abmessungen der Rohrbefestigungen hängen von den einzelnen Profiltoleranzen ab. Berechnungsgrundlagen der Belastungswerte siehe Seite 2.0 und 2.1. Die angegebenen Belastungswerte sind für Material S235JR bei Raumtemperatur angegeben.

Technische Änderungen vorbehalten.



Nennweite	l	b	s	Gewicht kg/Stk.	
				PEHD	PTFE
175-250	250	120	5	0,20	0,39
300	250	140	5	0,23	0,44
350-500	250	220	5	0,32	0,66

unisoliertes Gleitlager mit Kälteschelle Type WGLPUR

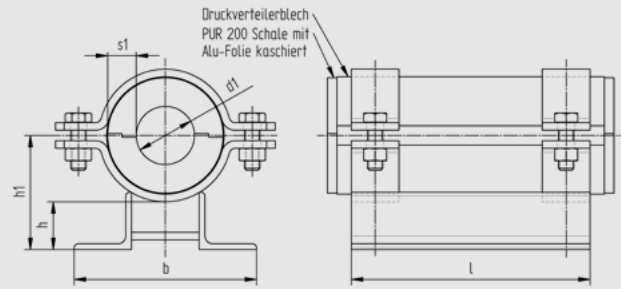
NW 15 - 150

RG 200 kg/m³, Isolierung 30 mm

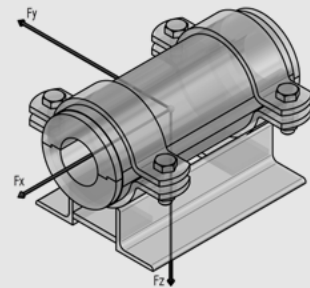
Neigen der Rohrschellenachse ist möglich.

Tatsächliche Abmessungen der Rohrbefestigungen hängen von den einzelnen Profiltoleranzen ab. Berechnungsgrundlagen der Belastungswerte siehe Seite 2.0 und 2.1. Die angegebenen Belastungswerte sind für Material S235JR bei Raumtemperatur angegeben.

Technische Änderungen vorbehalten.



d1	Nennweite	s1	Winkel	h	h1	b	l	Gewicht kg/Stk.	Fz (kN)
22	15	30	60x40x5	50	98	138	250	4,79	0,93
27	20	30	60x40x5	50	100	140	250	4,90	1,15
34	25	30	60x40x5	50	104	142	250	5,14	1,44
43	32	30	60x40x5	50	110	146	250	7,01	2,28
49	40	30	60x60x6	50	114	188	250	8,34	2,60
53	50	30	60x60x6	50	116	189	250	8,52	2,81
61	50	30	60x60x6	50	120	191	250	8,74	3,23
68	65	30	60x60x6	50	122	193	250	9,02	3,60
77	65	30	60x60x6	50	128	196	250	9,38	4,08
83	80	30	60x60x6	50	130	197	250	9,52	4,40
89	80	30	60x60x6	50	134	198	250	9,81	4,72
104	100	30	60x60x6	50	141	203	250	10,32	5,51
108	100	30	60x60x6	50	144	204	250	10,46	5,73
115	100	30	60x60x6	50	146	206	250	10,62	6,10
129	125	30	60x60x6	50	154	208	250	11,10	6,84
133	125	30	60x60x6	50	156	210	250	11,26	7,05
140	125	30	60x60x6	50	160	211	250	11,58	7,42
154	150	30	60x60x6	50	166	213	250	12,02	8,16
159	150	30	60x60x6	50	168	213	250	12,24	8,43
169	150	30	60x60x6	50	174	216	250	14,56	10,75



Gleitplatte PEHD / PTFE

für unisoliertes Gleitlager mit Kälteschelle Type WGLPUR

NW 15 - 150, Isolierung 30 mm

Für oben genannte Statikwerte unter Verwendung einer reibungsarmen Kunststoffplatte muss die Überdeckung an der Aufstandsfläche mit der Sekundärunterstützung mindestens 50% der Grundfläche der Rohrhalterung aufweisen.

Tatsächliche Abmessungen der Rohrbefestigungen hängen von den einzelnen Profiltoleranzen ab. Berechnungsgrundlagen der Belastungswerte siehe Seite 2.0 und 2.1. Die angegebenen Belastungswerte sind für Material S235JR bei Raumtemperatur angegeben.

Technische Änderungen vorbehalten.



Nennweite	l	b	s	Gewicht kg/Stk.	
				PEHD	PTFE
15-32	250	40	5	0,16	0,28
40-150	250	60	5	0,20	0,39

unisoliertes Gleitlager mit Kälteschelle Type WGLPUR

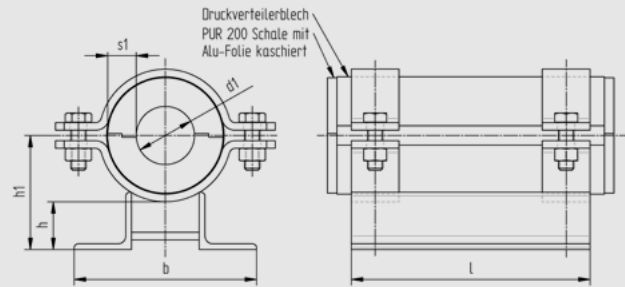
NW 175 - 500

RG 200 kg/m³, Isolierung 30 mm

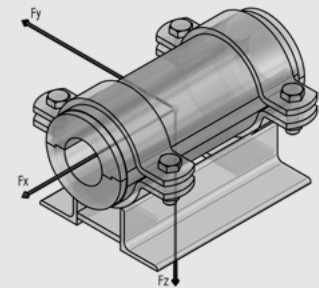
Neigen der Rohrschellenachse ist möglich.

Tatsächliche Abmessungen der Rohrbefestigungen hängen von den einzelnen Profiltoleranzen ab. Berechnungsgrundlagen der Belastungswerte siehe Seite 2.0 und 2.1. Die angegebenen Belastungswerte sind für Material S235JR bei Raumtemperatur angegeben.

Technische Änderungen vorbehalten.



d1	Nennweite	s1	Winkel	h	h1	b	l	Gewicht kg/Stk.	Fz (kN)
191	175	30	60x60x6	50	185	222	250	15,39	12,15
204	200	30	60x60x6	50	191	225	250	15,88	12,98
220	200	30	60x60x6	50	199	227	250	16,40	14,00
254	250	30	70x70x7	50	216	297	250	19,53	16,16
273	250	30	70x70x7	50	226	301	250	20,25	17,37
305	300	30	70x70x7	50	241	310	250	21,56	19,40
324	300	30	70x70x7	50	251	315	250	22,31	20,00
356	350	30	80x80x8	50	269	379	250	31,63	22,00
407	400	30	80x80x8	50	294	392	250	34,23	21,00
457	450	30	80x80x8	50	320	407	250	36,76	21,00
508	500	30	80x80x8	50	345	417	250	39,27	20,00



Gleitplatte PEHD / PTFE

für unisoliertes Gleitlager mit Kälteschelle Type WGLPUR

NW 175 - 500, Isolierung 30 mm

Für oben genannte Statikwerte unter Verwendung einer reibungsarmen Kunststoffplatte muss die Überdeckung an der Aufstandsfläche mit der Sekundärunterstützung mindestens 50% der Grundfläche der Rohrhalterung aufweisen.

Tatsächliche Abmessungen der Rohrbefestigungen hängen von den einzelnen Profiltoleranzen ab. Berechnungsgrundlagen der Belastungswerte siehe Seite 2.0 und 2.1. Die angegebenen Belastungswerte sind für Material S235JR bei Raumtemperatur angegeben.

Technische Änderungen vorbehalten.



Nennweite	l	b	s	Gewicht kg/Stk.	
				PEHD	PTFE
175-200	250	60	5	0,20	0,39
250-300	250	70	5	0,23	0,44
350-500	250	80	5	0,25	0,50

unisoliertes Führungslager mit Kälteschelle Type WFLPUR

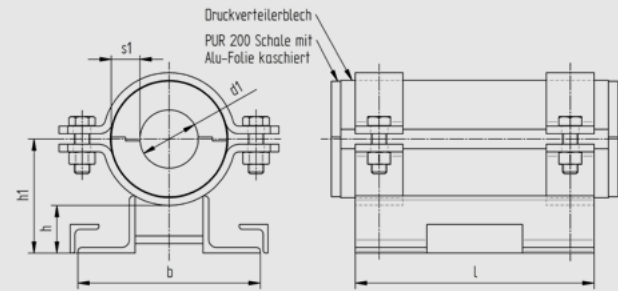
NW 15 - 150

RG 200 kg/m³, Isolierung 30 mm

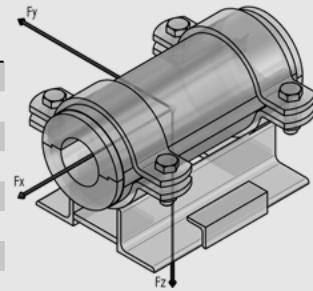
Neigen der Rohrschellenachse ist möglich.

Tatsächliche Abmessungen der Rohrbefestigungen hängen von den einzelnen Profiltoleranzen ab. Berechnungsgrundlagen der Belastungswerte siehe Seite 2.0 und 2.1. Die angegebenen Belastungswerte sind für Material S235JR bei Raumtemperatur angegeben.

Technische Änderungen vorbehalten.



d1	Nennweite	s1	Winkel	h	h1	b	l	Gewicht kg/Stk.	Fy (kN)	Fz (kN)
22	15	30	60x40x5	50	98	138	250	5,23	0,31	0,88
27	20	30	60x40x5	50	100	140	250	5,34	0,38	1,08
34	25	30	60x40x5	50	104	142	250	5,58	0,48	1,36
43	32	30	60x40x5	50	110	146	250	7,45	0,76	2,15
49	40	30	60x60x6	50	114	188	250	8,77	0,87	2,45
53	50	30	60x60x6	50	116	189	250	8,96	0,94	2,65
61	50	30	60x60x6	50	120	191	250	9,17	1,08	3,05
68	65	30	60x60x6	50	122	193	250	9,46	1,20	3,40
77	65	30	60x60x6	50	128	196	250	9,81	1,36	3,85
83	80	30	60x60x6	50	130	197	250	9,96	1,47	4,15
89	80	30	60x60x6	50	134	198	250	10,25	1,57	4,45
104	100	30	60x60x6	50	141	203	250	10,75	1,84	5,20
108	100	30	60x60x6	50	144	204	250	10,89	1,91	5,40
115	100	30	60x60x6	50	146	206	250	11,06	2,03	5,75
129	125	30	60x60x6	50	154	208	250	11,53	2,28	6,45
133	125	30	60x60x6	50	156	210	250	11,70	2,35	6,65
140	125	30	60x60x6	50	160	211	250	12,01	2,47	7,00
154	150	30	60x60x6	50	166	213	250	12,46	2,72	7,70
159	150	30	60x60x6	50	168	213	250	12,68	2,81	7,95
169	150	30	60x60x6	50	174	216	250	15,00	3,00	10,32



Gleitplatte PEHD / PTFE

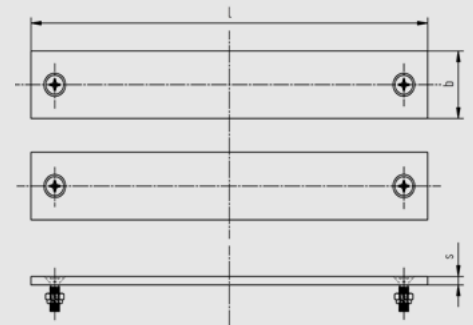
für unisoliertes Führungslager mit Kälteschelle Type WFLPUR

NW 15 - 150, Isolierung 30 mm

Für oben genannte Statikwerte unter Verwendung einer reibungsarmen Kunststoffplatte muss die Überdeckung an der Aufstandsfläche mit der Sekundärunterstützung mindestens 50% der Grundfläche der Rohrhalterung aufweisen.

Tatsächliche Abmessungen der Rohrbefestigungen hängen von den einzelnen Profiltoleranzen ab. Berechnungsgrundlagen der Belastungswerte siehe Seite 2.0 und 2.1. Die angegebenen Belastungswerte sind für Material S235JR bei Raumtemperatur angegeben.

Technische Änderungen vorbehalten.



Nennweite	l	b	s	Gewicht kg/Stk.	
				PEHD	PTFE
15-32	250	40	5	0,16	0,28
40-150	250	60	5	0,20	0,39

unisoliertes Führungslager mit Kälteschelle Type WFLPUR

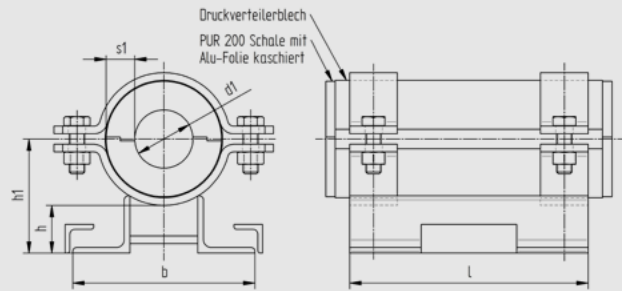
NW 175 - 500

RG 200 kg/m³, Isolierung 30 mm

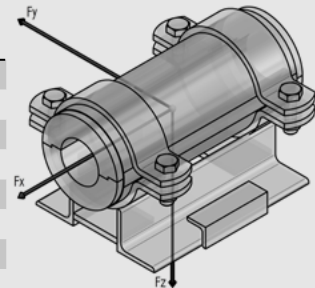
Neigen der Rohrschellenachse ist möglich.

Tatsächliche Abmessungen der Rohrbefestigungen hängen von den einzelnen Profiltoleranzen ab. Berechnungsgrundlagen der Belastungswerte siehe Seite 2.0 und 2.1. Die angegebenen Belastungswerte sind für Material S235JR bei Raumtemperatur angegeben.

Technische Änderungen vorbehalten.



d1	Nennweite	s1	Winkel	h	h1	b	l	Gewicht kg/Stk.	Fy (kN)	Fz (kN)
191	175	30	60x60x6	50	185	222	30	15,82	3,00	11,77
204	200	30	60x60x6	50	191	225	30	16,31	3,00	12,63
220	200	30	60x60x6	50	199	227	30	16,84	3,00	12,00
254	250	30	70x70x7	50	216	297	30	19,97	3,00	12,00
273	250	30	70x70x7	50	226	301	30	20,68	3,00	12,00
305	300	30	70x70x7	50	241	310	30	21,99	3,00	12,00
324	300	30	70x70x7	50	251	315	30	22,75	3,00	12,00
356	350	30	80x80x8	50	269	379	30	32,14	3,00	14,00
407	400	30	80x80x8	50	294	392	30	34,75	3,00	12,00
457	450	30	80x80x8	50	320	407	30	37,27	3,00	12,00
508	500	30	80x80x8	50	345	417	30	39,78	2,00	12,00



Gleitplatte PEHD / PTFE

für unisoliertes Führungslager mit Kälteschelle Type WFLPUR

NW 175 - 500, Isolierung 30 mm

Für oben genannte Statikwerte unter Verwendung einer reibungsarmen Kunststoffplatte muss die Überdeckung an der Aufstandsfläche mit der Sekundärunterstützung mindestens 50% der Grundfläche der Rohrhalterung aufweisen.

Tatsächliche Abmessungen der Rohrbefestigungen hängen von den einzelnen Profiltoleranzen ab. Berechnungsgrundlagen der Belastungswerte siehe Seite 2.0 und 2.1. Die angegebenen Belastungswerte sind für Material S235JR bei Raumtemperatur angegeben.

Technische Änderungen vorbehalten.



Nennweite	l	b	s	Gewicht kg/Stk.	
				PEHD	PTFE
175-200	250	60	5	0,20	0,39
250-300	250	70	5	0,23	0,44
350-500	250	80	5	0,25	0,50

Gleitlager mit Kälteschelle Type TGLPUR

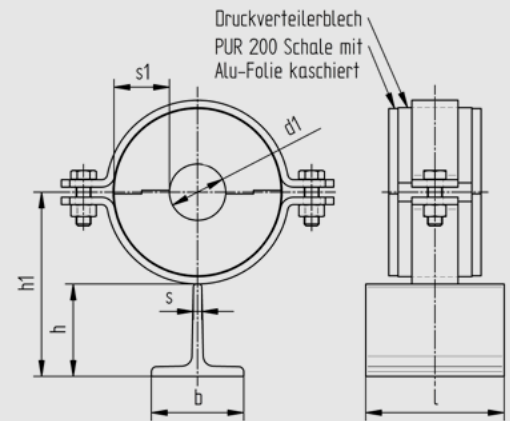
NW 15 - 150, 1 Schelle

$h = 100$, RG 200 kg/m³, Isolierung 60 mm

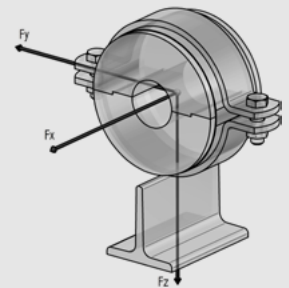
Jede andere Bauhöhe sowie ein Neigen der Rohr-
schellenachse ist möglich.

Tatsächliche Abmessungen der Rohrbefestigungen hängen
von den einzelnen Profiltoleranzen ab.
Berechnungsgrundlagen der Belastungswerte siehe Seite 2.0
und 2.1. Die angegebenen Belastungswerte sind für Material
S235JR bei Raumtemperatur angegeben.

Technische Änderungen vorbehalten.



d1	Nenn- weite	s1	Profil bxhxs	h	h1	l	Gewicht kg/Stk.	Fz (kN)
22	15	60	100x100x11	100	180	150	5,33	0,58
27	20	60	100x100x11	100	182	150	5,38	0,72
34	25	60	100x100x11	100	186	150	5,58	0,90
43	32	60	100x100x11	100	191	150	5,68	1,14
49	40	60	100x100x11	100	194	150	5,74	1,30
53	50	60	100x100x11	100	196	150	5,80	1,40
61	50	60	100x100x11	100	200	150	5,98	1,62
68	65	60	100x100x11	100	204	150	6,07	1,80
77	65	60	100x100x11	100	208	150	6,16	2,04
83	80	60	100x100x11	100	210	150	6,23	2,20
89	80	60	100x100x11	100	214	150	6,41	2,36
104	100	60	100x100x11	100	221	150	6,61	2,76
108	100	60	100x100x11	100	224	150	7,67	3,44
115	100	60	100x100x11	100	226	150	7,85	3,66
129	125	60	100x100x11	100	235	150	8,07	4,10
133	125	60	100x100x11	100	235	150	8,08	4,23
140	125	60	100x100x11	100	239	150	8,31	4,45
154	150	60	100x100x11	100	246	150	8,44	4,90
159	150	60	100x100x11	100	249	150	8,53	5,06
169	150	60	100x100x11	100	254	150	8,73	5,38



Gleitplatte PEHD / PTFE

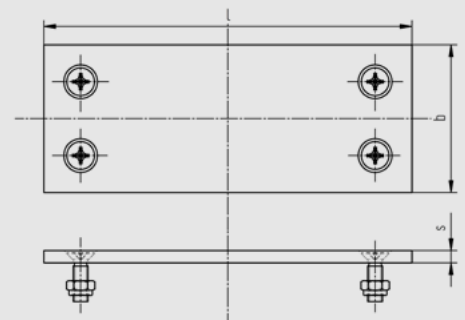
für Gleitlager mit Kälteschelle Type TGLPUR

NW 15 - 150, 1 Schelle, Isolierung 60 mm

Für oben genannte Statikwerte unter Verwendung einer
reibungsrmen Kunststoffplatte muss die Überdeckung an der
Aufstandsfläche mit der Sekundärunterstützung mindestens
50% der Grundfläche der Rohrhalterung aufweisen.

Tatsächliche Abmessungen der Rohrbefestigungen hängen von
den einzelnen Profiltoleranzen ab. Berechnungsgrundlagen
der Belastungswerte siehe Seite 2.0 und 2.1. Die angegebenen
Belastungswerte sind für Material S235JR bei
Raumtemperatur angegeben.

Technische Änderungen vorbehalten.



Nenn- weite	l	b	s	Gewicht kg/Stk.	
				PEHD	PTFE
15-150	150	100	5	0,13	0,22

Gleitlager mit Kälteschelle Type TGLPUR

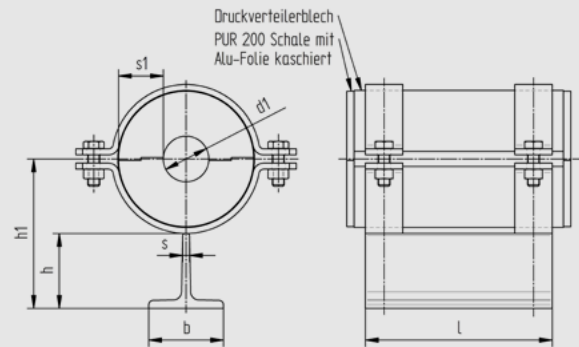
NW 15 - 150, 2 Schellen

$h = 100$, RG 200 kg/m^3 , Isolierung 60 mm

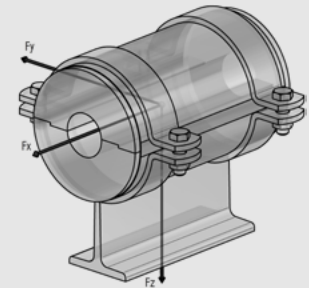
Jede andere Bauhöhe sowie ein Neigen der Rohr-
schellenachse ist möglich.

Tatsächliche Abmessungen der Rohrbefestigungen hängen
von den einzelnen Profiltoleranzen ab.
Berechnungsgrundlagen der Belastungswerte siehe Seite 2.0
und 2.1. Die angegebenen Belastungswerte sind für Material
S235JR bei Raumtemperatur angegeben.

Technische Änderungen vorbehalten.



d1	Nenn- weite	s1	Profil bxhxs	h	h1	l	Gewicht kg/Stk.	Fz (kN)
22	15	60	100x100x11	100	180	250	10,63	1,17
27	20	60	100x100x11	100	182	250	10,84	1,43
34	25	60	100x100x11	100	186	250	11,15	1,80
43	32	60	100x100x11	100	191	250	11,48	2,28
49	40	60	100x100x11	100	194	250	11,62	2,60
53	50	60	100x100x11	100	196	250	11,85	2,81
61	50	60	100x100x11	100	200	250	12,14	3,23
68	65	60	100x100x11	100	204	250	12,32	3,60
77	65	60	100x100x11	100	208	250	12,66	4,08
83	80	60	100x100x11	100	210	250	12,90	4,40
89	80	60	100x100x11	100	214	250	13,18	4,72
104	100	60	100x100x11	100	221	250	13,88	5,51
108	100	60	100x100x11	100	224	250	16,03	6,87
115	100	60	100x100x11	100	226	250	16,31	7,32
129	125	60	100x100x11	100	235	250	16,89	8,21
133	125	60	100x100x11	100	235	250	17,02	8,46
140	125	60	100x100x11	100	239	250	17,39	8,91
154	150	60	100x100x11	100	246	250	17,81	9,80
159	150	60	100x100x11	100	249	250	18,09	10,12
169	150	60	100x100x11	100	254	250	18,44	10,75



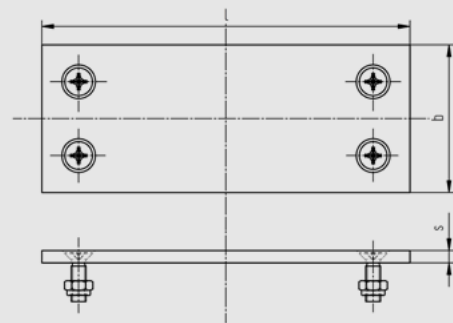
Gleitplatte PEHD / PTFE

für Gleitlager mit Kälteschelle Type TGLPUR
NW 15 - 150, 2 Schellen, Isolierung 60 mm

Für oben genannte Statikwerte unter Verwendung einer
reibungsrmen Kunststoffplatte muss die Überdeckung an der
Aufstandsfläche mit der Sekundärunterstützung mindestens
50% der Grundfläche der Rohralterung aufweisen.

Tatsächliche Abmessungen der Rohrbefestigungen hängen von
den einzelnen Profiltoleranzen ab. Berechnungsgrundlagen
der Belastungswerte siehe Seite 2.0 und 2.1. Die angegebenen
Belastungswerte sind für Material S235JR bei
Raumtemperatur angegeben.

Technische Änderungen vorbehalten.



Nenn- weite	l	b	s	Gewicht kg/Stk.	
				PEHD	PTFE
15-150	250	100	5	0,18	0,33

Gleitlager mit Kälteschelle Type GLPUR

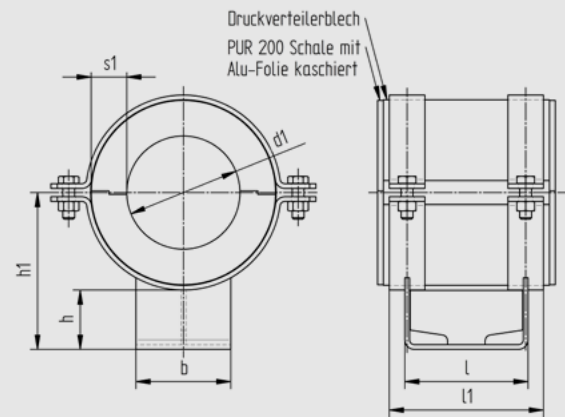
NW 175 - 500

$h = 100$, RG 200 kg/m³, Isolierung 60 mm

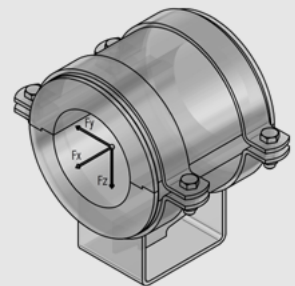
Jede andere Bauhöhe sowie ein Neigen der Rohrschellenachse ist möglich.

Tatsächliche Abmessungen der Rohrbefestigungen hängen von den einzelnen Profiltoleranzen ab. Berechnungsgrundlagen der Belastungswerte siehe Seite 2.0 und 2.1. Die angegebenen Belastungswerte sind für Material S235JR bei Raumtemperatur angegeben.

Technische Änderungen vorbehalten.



d1	Nennweite	s1	h	h1	b	l	l1	Gewicht kg/Stk.	Fz (kN)
191	175	60	100	264	160	212	262	21,26	12,15
204	200	60	100	271	160	212	262	21,86	12,98
220	200	60	100	279	160	212	262	22,52	14,00
254	250	60	100	296	200	212	262	25,32	16,16
273	250	60	100	306	200	212	262	26,08	17,00
305	300	60	100	324	200	212	272	33,95	16,00
324	300	60	100	333	200	212	272	34,98	14,50
356	350	60	100	349	200	212	272	36,69	13,50
407	400	60	100	374	300	212	272	42,80	14,00
457	450	60	100	400	300	212	272	45,40	13,00
508	500	60	100	425	300	212	282	51,42	12,00



Gleitplatte PEHD / PTFE

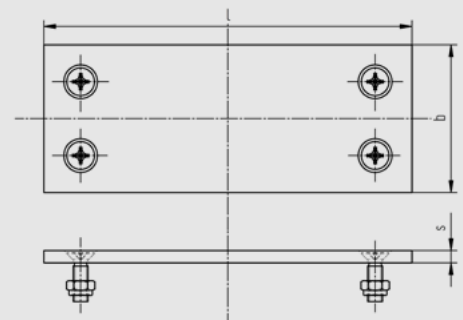
für Gleitlager mit Kälteschelle Type GLPUR

NW 175 - 500, Isolierung 60 mm

Für oben genannte Statikwerte unter Verwendung einer reibungsarmen Kunststoffplatte muss die Überdeckung an der Aufstandsfläche mit der Sekundärunterstützung mindestens 50% der Grundfläche der Rohralterung aufweisen.

Tatsächliche Abmessungen der Rohrbefestigungen hängen von den einzelnen Profiltoleranzen ab. Berechnungsgrundlagen der Belastungswerte siehe Seite 2.0 und 2.1. Die angegebenen Belastungswerte sind für Material S235JR bei Raumtemperatur angegeben.

Technische Änderungen vorbehalten.



Nennweite	l	b	s	Gewicht kg/Stk. PEHD	Gewicht kg/Stk. PTFE
175-200	174	160	5	0,19	0,36
250-350	174	200	5	0,23	0,44
400-500	174	300	5	0,31	0,63

Führungslager mit Kälteschelle Type TFLPUR

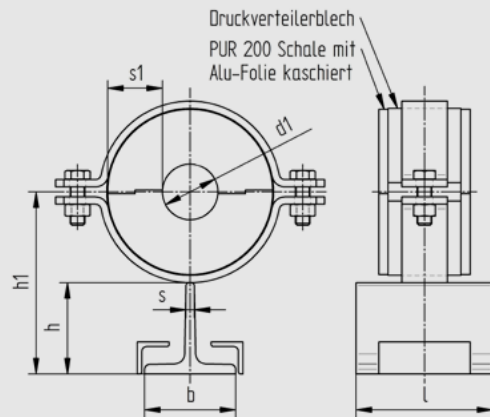
NW 15 - 150, 1 Schelle

h = 100, RG 200 kg/m³, Isolierung 60 mm

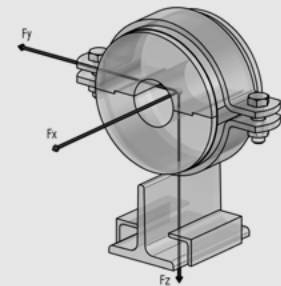
Jede andere Bauhöhe sowie ein Neigen der Rohrschellenachse ist möglich.

Tatsächliche Abmessungen der Rohrbefestigungen hängen von den einzelnen Profiltoleranzen ab. Berechnungsgrundlagen der Belastungswerte siehe Seite 2.0 und 2.1. Die angegebenen Belastungswerte sind für Material S235JR bei Raumtemperatur angegeben.

Technische Änderungen vorbehalten.



d1	Nennweite	s1	Profil bxhxs	h	h1	l	Gewicht kg/Stk.	Fy (kN)	Fz (kN)
22	15	60	100x100x11	100	180	150	5,84	0,19	0,55
27	20	60	100x100x11	100	182	150	5,89	0,24	0,67
34	25	60	100x100x11	100	186	150	6,09	0,30	0,85
43	32	60	100x100x11	100	191	150	6,19	0,38	1,07
49	40	60	100x100x11	100	194	150	6,25	0,43	1,22
53	50	60	100x100x11	100	196	150	6,31	0,47	1,32
61	50	60	100x100x11	100	200	150	6,49	0,54	1,52
68	65	60	100x100x11	100	204	150	6,58	0,60	1,70
77	65	60	100x100x11	100	208	150	6,67	0,68	1,92
83	80	60	100x100x11	100	210	150	6,74	0,73	2,07
89	80	60	100x100x11	100	214	150	6,92	0,79	2,22
104	100	60	100x100x11	100	221	150	7,12	0,92	2,60
108	100	60	100x100x11	100	224	150	8,18	1,00	3,29
115	100	60	100x100x11	100	226	150	8,36	1,00	3,52
129	125	60	100x100x11	100	235	150	8,58	0,90	4,00
133	125	60	100x100x11	100	235	150	8,59	0,90	4,13
140	125	60	100x100x11	100	239	150	8,82	0,80	4,38
154	150	60	100x100x11	100	246	150	8,95	0,80	4,83
159	150	60	100x100x11	100	249	150	9,04	0,80	4,99
169	150	60	100x100x11	100	254	150	9,24	0,80	5,32



Gleitplatte PEHD / PTFE

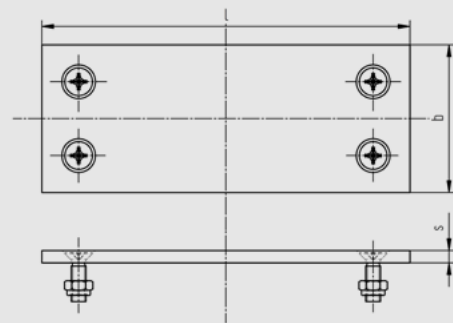
für Führungslager mit Kälteschelle Type TFLPUR

NW 15 - 150, 1 Schelle, Isolierung 60 mm

Für oben genannte Statikwerte unter Verwendung einer reibungsarmen Kunststoffplatte muss die Überdeckung an der Aufstandsfläche mit der Sekundärunterstützung mindestens 50% der Grundfläche der Rohralterung aufweisen.

Tatsächliche Abmessungen der Rohrbefestigungen hängen von den einzelnen Profiltoleranzen ab. Berechnungsgrundlagen der Belastungswerte siehe Seite 2.0 und 2.1. Die angegebenen Belastungswerte sind für Material S235JR bei Raumtemperatur angegeben.

Technische Änderungen vorbehalten.



Nennweite	l	b	s	Gewicht kg/Stk.	
				PEHD	PTFE
15-150	150	100	5	0,13	0,22

Führungslager mit Kälteschelle Type TFLPUR

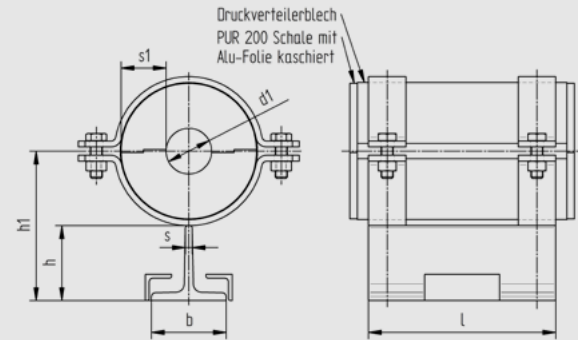
NW 15 - 150, 2 Schellen

h = 100, RG 200 kg/m³, Isolierung 60 mm

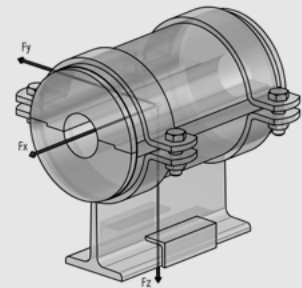
Jede andere Bauhöhe sowie ein Neigen der Rohr-
schellenachse ist möglich.

Tatsächliche Abmessungen der Rohrbefestigungen hängen
von den einzelnen Profiltoleranzen ab.
Berechnungsgrundlagen der Belastungswerte siehe Seite 2.0
und 2.1. Die angegebenen Belastungswerte sind für Material
S235JR bei Raumtemperatur angegeben.

Technische Änderungen vorbehalten.



d1	Nenn- weite	s1	Profil bxhxs	h	h1	l	Gewicht kg/Stk.	Fy (kN)	Fz (kN)
22	15	60	100x100x11	100	180	250	11,15	0,39	1,10
27	20	60	100x100x11	100	182	250	11,36	0,48	1,35
34	25	60	100x100x11	100	186	250	11,67	0,60	1,70
43	32	60	100x100x11	100	191	250	12,00	0,76	2,15
49	40	60	100x100x11	100	194	250	12,14	0,87	2,45
53	50	60	100x100x11	100	196	250	12,37	0,94	2,65
61	50	60	100x100x11	100	200	250	12,66	1,08	3,05
68	65	60	100x100x11	100	204	250	12,84	1,20	3,40
77	65	60	100x100x11	100	208	250	13,18	1,36	3,85
83	80	60	100x100x11	100	210	250	13,42	1,47	4,15
89	80	60	100x100x11	100	214	250	13,70	1,57	4,45
104	100	60	100x100x11	100	221	250	14,40	1,84	5,20
108	100	60	100x100x11	100	224	250	16,54	2,00	6,57
115	100	60	100x100x11	100	226	250	16,82	2,00	7,04
129	125	60	100x100x11	100	235	250	17,40	1,80	8,01
133	125	60	100x100x11	100	235	250	17,53	1,80	8,27
140	125	60	100x100x11	100	239	250	17,90	1,60	8,76
154	150	60	100x100x11	100	246	250	18,32	1,60	9,67
159	150	60	100x100x11	100	249	250	18,60	1,60	9,99
169	150	60	100x100x11	100	254	250	18,95	1,60	10,63



Gleitplatte PEHD / PTFE

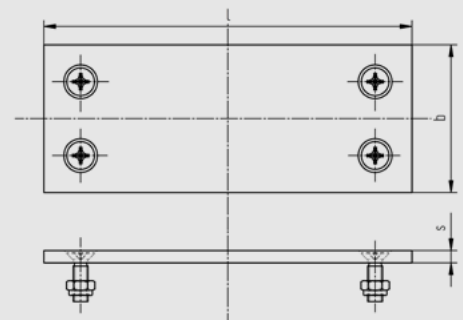
für Führungslager mit Kälteschelle Type TFLPUR

NW 15 - 150, 2 Schellen, Isolierung 60 mm

Für oben genannte Statikwerte unter Verwendung einer
reibungsrmen Kunststoffplatte muss die Überdeckung an der
Aufstandsfläche mit der Sekundärunterstützung mindestens
50% der Grundfläche der Rohrhalterung aufweisen.

Tatsächliche Abmessungen der Rohrbefestigungen hängen von
den einzelnen Profiltoleranzen ab. Berechnungsgrundlagen
der Belastungswerte siehe Seite 2.0 und 2.1. Die angegebenen
Belastungswerte sind für Material S235JR bei
Raumtemperatur angegeben.

Technische Änderungen vorbehalten.



Nenn- weite	l	b	s	Gewicht kg/Stk.	
				PEHD	PTFE
15-150	250	100	5	0,18	0,33

Führungslager mit Kälteschelle Type FLPUR

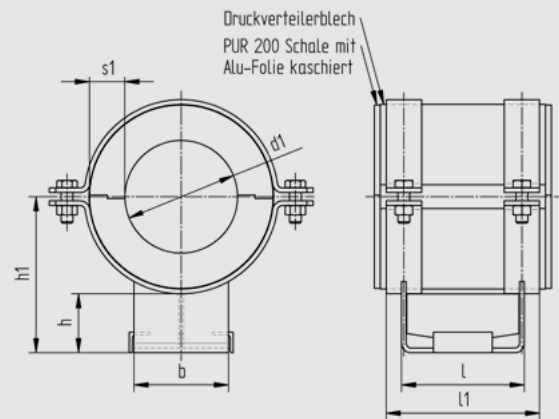
NW 175 - 500

$h = 100$, RG 200 kg/m³, Isolierung 60 mm

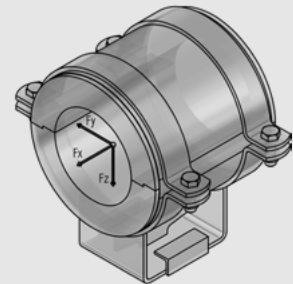
Jede andere Bauhöhe sowie ein Neigen der Rohrschellenachse ist möglich.

Tatsächliche Abmessungen der Rohrbefestigungen hängen von den einzelnen Profiltoleranzen ab. Berechnungsgrundlagen der Belastungswerte siehe Seite 2.0 und 2.1. Die angegebenen Belastungswerte sind für Material S235JR bei Raumtemperatur angegeben.

Technische Änderungen vorbehalten.



d1	Nennweite	s1	h	h1	b	l	l1	Gewicht kg/Stk.	Fy (kN)	Fz (kN)
191	175	60	100	264	160	212	262	21,77	3,50	11,64
204	200	60	100	271	160	212	262	22,37	3,50	12,50
220	200	60	100	279	160	212	262	23,04	3,25	12,00
254	250	60	100	296	200	212	262	25,83	3,00	15,00
273	250	60	100	306	200	212	262	26,59	2,50	14,00
305	300	60	100	324	200	212	272	34,46	2,50	13,00
324	300	60	100	333	200	212	272	35,49	2,00	12,00
356	350	60	100	349	200	212	272	37,20	2,00	11,00
407	400	60	100	374	300	212	272	43,32	2,00	12,00
457	450	60	100	400	300	212	272	45,92	1,50	11,00
508	500	60	100	425	300	212	282	51,94	1,00	10,00



Gleitplatte PEHD / PTFE

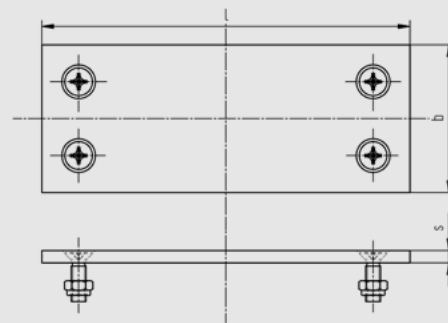
für Führungslager mit Kälteschelle Type FLPUR

NW 175 - 500, Isolierung 60 mm

Für oben genannte Statikwerte unter Verwendung einer reibungsarmen Kunststoffplatte muss die Überdeckung an der Aufstandsfläche mit der Sekundärunterstützung mindestens 50% der Grundfläche der Rohrhalterung aufweisen.

Tatsächliche Abmessungen der Rohrbefestigungen hängen von den einzelnen Profiltoleranzen ab. Berechnungsgrundlagen der Belastungswerte siehe Seite 2.0 und 2.1. Die angegebenen Belastungswerte sind für Material S235JR bei Raumtemperatur angegeben.

Technische Änderungen vorbehalten.



Nennweite	l	b	s	Gewicht kg/Stk.	
				PEHD	PTFE
175-200	174	160	5	0,19	0,36
250-350	174	200	5	0,23	0,44
400-500	174	300	5	0,31	0,63

unisoliertes Gleitlager mit Kälteschelle Type UGLPUR

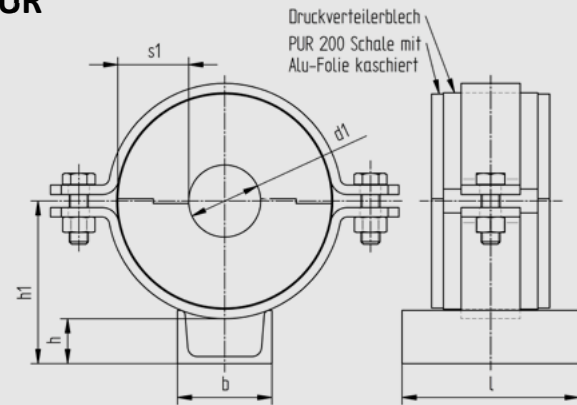
NW 15 - 150, 1 Schelle

RG 200 kg/m³, Isolierung 60 mm

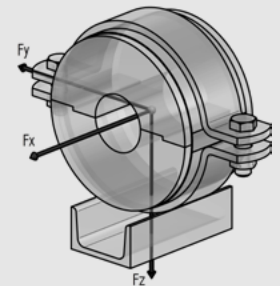
Neigen der Rohrschellenachse ist möglich.

Tatsächliche Abmessungen der Rohrbefestigungen hängen von den einzelnen Profiltoleranzen ab. Berechnungsgrundlagen der Belastungswerte siehe Seite 2.0 und 2.1. Die angegebenen Belastungswerte sind für Material S235JR bei Raumtemperatur angegeben.

Technische Änderungen vorbehalten.



d1	Nennweite	s1	h	h1	b	l	Gewicht kg/Stk.	Fz (kN)
22	15	60	25	106	60	150	3,63	0,58
27	20	60	25	108	60	150	3,68	0,72
34	25	60	25	111	60	150	3,88	0,90
43	32	60	37	128	80	150	4,55	1,14
49	40	60	38	131	80	150	4,61	1,30
53	50	60	38	134	80	150	4,67	1,40
61	50	60	38	137	80	150	4,85	1,62
68	65	60	38	142	80	150	4,94	1,80
77	65	60	39	146	80	150	5,03	2,04
83	80	60	39	149	80	150	5,10	2,20
89	80	60	39	152	80	150	5,28	2,36
104	100	60	41	162	100	150	5,78	2,76
108	100	60	41	164	100	150	6,84	3,44
115	100	60	41	168	100	150	7,02	3,66
129	125	60	42	177	100	150	7,24	4,10
133	125	60	42	177	100	150	7,25	4,23
140	125	60	42	181	100	150	7,48	4,45
154	150	60	42	188	100	150	7,61	4,90
159	150	60	42	191	100	150	7,70	5,06
169	150	60	44	198	120	150	8,32	5,38



Gleitplatte PEHD / PTFE

für unisoliertes Gleitlager mit Kälteschelle Type UGLPUR

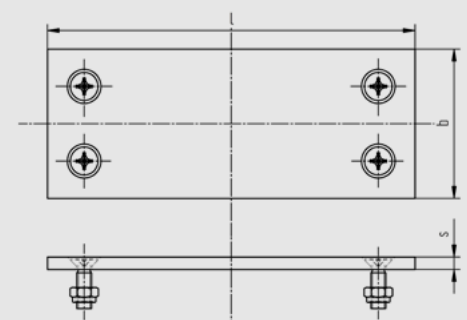
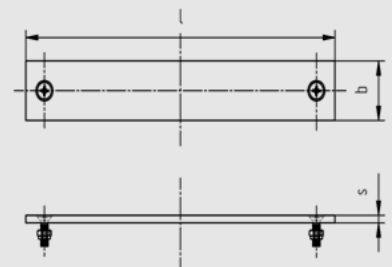
NW 15 - 150, 1 Schelle, Isolierung 60 mm

Für oben genannte Statikwerte unter Verwendung einer reibungsarmen Kunststoffplatte muss die Überdeckung an der Aufstandsfläche mit der Sekundärunterstützung mindestens 50% der Grundfläche der Rohrhalterung aufweisen.

Tatsächliche Abmessungen der Rohrbefestigungen hängen von den einzelnen Profiltoleranzen ab. Berechnungsgrundlagen der Belastungswerte siehe Seite 2.0 und 2.1. Die angegebenen Belastungswerte sind für Material S235JR bei Raumtemperatur angegeben.

Technische Änderungen vorbehalten.

Nennweite	l	b	s	Gewicht kg/Stk.	
				PEHD	PTFE
15-25	150	60	5	0,07	0,13
32-80	150	80	5	0,09	0,16
100-150	150	100	5	0,13	0,22
150	150	120	5	0,15	0,26



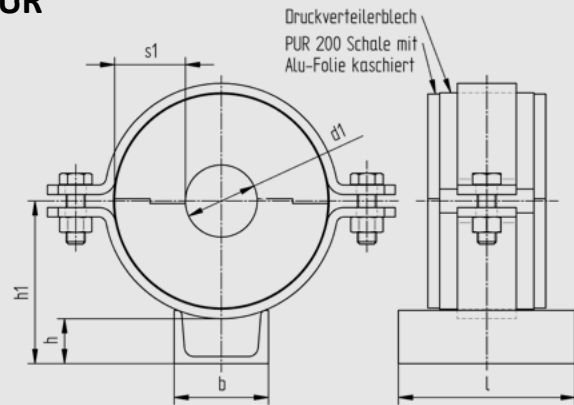
unisoliertes Gleitlager mit Kälteschelle Type UGLPUR

NW 175 - 500, 1 Schelle
RG 200 kg/m³, Isolierung 60 mm

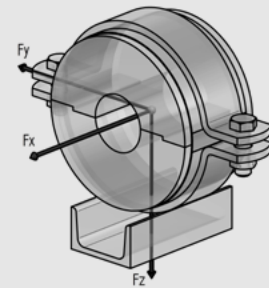
Neigen der Rohrschellenachse ist möglich.

Tatsächliche Abmessungen der Rohrbefestigungen hängen von den einzelnen Profiltoleranzen ab. Berechnungsgrundlagen der Belastungswerte siehe Seite 2.0 und 2.1. Die angegebenen Belastungswerte sind für Material S235JR bei Raumtemperatur angegeben.

Technische Änderungen vorbehalten.



d1	Nennweite	s1	h	h1	b	l	Gewicht kg/Stk.	Fz (kN)
191	175	60	45	209	120	150	8,63	6,08
204	200	60	45	216	120	150	8,91	6,49
220	200	60	46	225	120	150	9,23	7,00
254	250	60	47	243	120	150	9,82	8,08
273	250	60	47	253	120	150	10,17	8,68
305	300	60	50	273	140	150	14,43	11,32
324	300	60	50	283	140	150	14,82	12,00
356	350	60	57	306	220	150	17,67	12,00
407	400	60	59	333	220	150	18,84	12,00
457	450	60	61	360	220	150	19,94	12,00
508	500	60	62	387	220	150	22,80	12,00



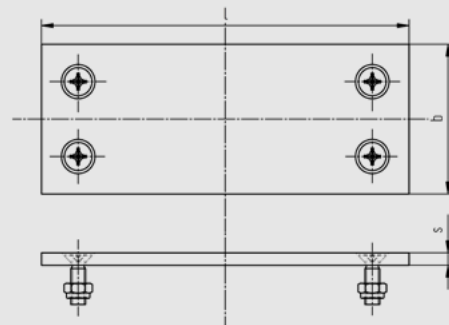
Gleitplatte PEHD / PTFE

für unisoliertes Gleitlager mit Kälteschelle Type UGLPUR
NW 175 - 500, 1 Schelle, Isolierung 60 mm

Für oben genannte Statikwerte unter Verwendung einer reibungsarmen Kunststoffplatte muss die Überdeckung an der Aufstandsfläche mit der Sekundärunterstützung mindestens 50% der Grundfläche der Rohrhalterung aufweisen.

Tatsächliche Abmessungen der Rohrbefestigungen hängen von den einzelnen Profiltoleranzen ab. Berechnungsgrundlagen der Belastungswerte siehe Seite 2.0 und 2.1. Die angegebenen Belastungswerte sind für Material S235JR bei Raumtemperatur angegeben.

Technische Änderungen vorbehalten.



Nennweite	l	b	s	Gewicht kg/Stk.	
				PEHD	PTFE
175-250	150	120	5	0,15	0,26
300	150	140	5	0,16	0,29
350-500	150	220	5	0,22	0,42

unisoliertes Gleitlager mit Kälteschelle Type UGLPUR

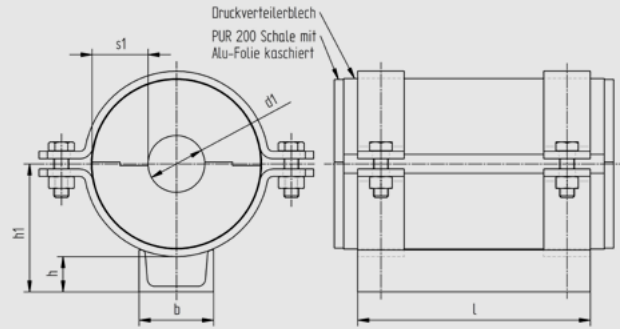
NW 15 - 150, 2 Schellen

RG 200 kg/m³, Isolierung 60 mm

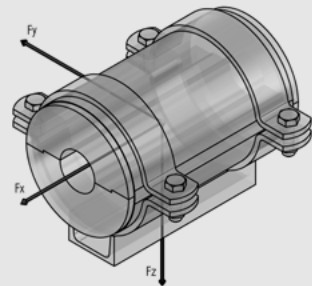
Neigen der Rohrschellenachse ist möglich.

Tatsächliche Abmessungen der Rohrbefestigungen hängen von den einzelnen Profiltoleranzen ab. Berechnungsgrundlagen der Belastungswerte siehe Seite 2.0 und 2.1. Die angegebenen Belastungswerte sind für Material S235JR bei Raumtemperatur angegeben.

Technische Änderungen vorbehalten.



d1	Nennweite	s1	h	h1	b	l	Gewicht kg/Stk.	Fz (kN)
22	15	60	25	106	60	250	7,80	1,17
27	20	60	25	108	60	250	8,01	1,43
34	25	60	25	111	60	250	8,32	1,80
43	32	60	37	128	80	250	9,61	2,28
49	40	60	38	131	80	250	9,75	2,60
53	50	60	38	134	80	250	9,98	2,81
61	50	60	38	137	80	250	10,27	3,23
68	65	60	38	142	80	250	10,45	3,60
77	65	60	39	146	80	250	10,79	4,08
83	80	60	39	149	80	250	11,03	4,40
89	80	60	39	152	80	250	11,31	4,72
104	100	60	41	162	100	250	12,51	5,51
108	100	60	41	164	100	250	14,65	6,87
115	100	60	41	168	100	250	14,93	7,32
129	125	60	42	177	100	250	15,51	8,21
133	125	60	42	177	100	250	15,64	8,46
140	125	60	42	181	100	250	16,01	8,91
154	150	60	42	188	100	250	16,43	9,80
159	150	60	42	191	100	250	16,71	10,12
169	150	60	44	198	120	250	17,76	10,75



Gleitplatte PEHD / PTFE

für unisoliertes Gleitlager mit Kälteschelle Type UGLPUR

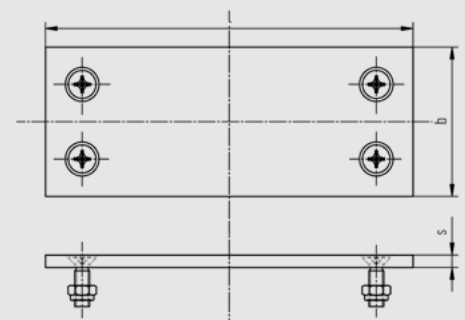
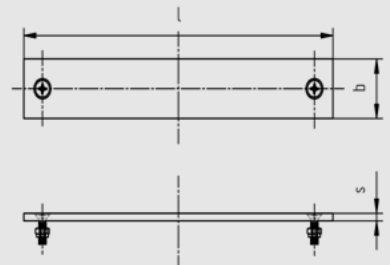
NW 15 - 150, 2 Schellen, Isolierung 60 mm

Für oben genannte Statikwerte unter Verwendung einer reibungsarmen Kunststoffplatte muss die Überdeckung an der Aufstandsfläche mit der Sekundärunterstützung mindestens 50% der Grundfläche der Rohrhalterung aufweisen.

Tatsächliche Abmessungen der Rohrbefestigungen hängen von den einzelnen Profiltoleranzen ab. Berechnungsgrundlagen der Belastungswerte siehe Seite 2.0 und 2.1. Die angegebenen Belastungswerte sind für Material S235JR bei Raumtemperatur angegeben.

Technische Änderungen vorbehalten.

Nennweite	l	b	s	Gewicht kg/Stk.	
				PEHD	PTFE
15-25	250	60	5	0,10	0,19
32-80	250	80	5	0,09	0,25
100-150	250	100	5	0,18	0,33
150	250	120	5	0,20	0,39



unisoliertes Gleitlager mit Kälteschelle Type UGLPUR

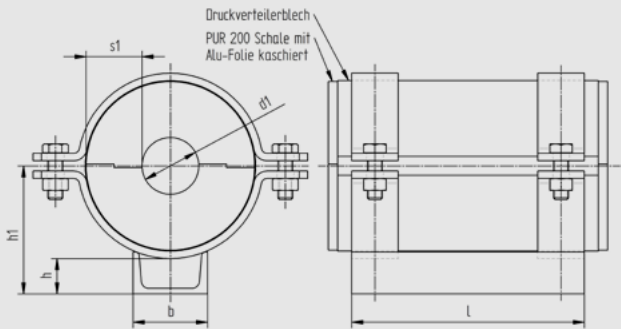
NW 175 - 500, 2 Schellen

RG 200 kg/m³, Isolierung 60 mm

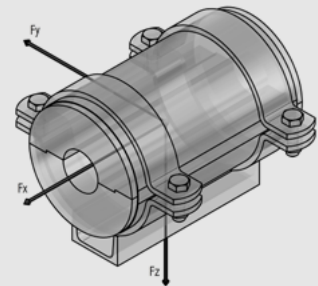
Neigen der Rohrschellenachse ist möglich.

Tatsächliche Abmessungen der Rohrbefestigungen hängen von den einzelnen Profiltoleranzen ab. Berechnungsgrundlagen der Belastungswerte siehe Seite 2.0 und 2.1. Die angegebenen Belastungswerte sind für Material S235JR bei Raumtemperatur angegeben.

Technische Änderungen vorbehalten.



d1	Nennweite	s1	h	h1	b	l	Gewicht kg/Stk.	Fz (kN)
191	175	60	45	209	120	250	18,64	12,15
204	200	60	45	216	120	250	19,25	12,98
220	200	60	46	225	120	250	19,92	14,00
254	250	60	47	243	120	250	21,41	16,16
273	250	60	47	253	120	250	22,18	17,37
305	300	60	50	273	140	250	30,75	22,64
324	300	60	50	283	140	250	31,79	24,00
356	350	60	57	306	220	250	36,92	24,00
407	400	60	59	333	220	250	39,62	24,00
457	450	60	61	360	220	250	42,28	24,00
508	500	60	62	387	220	250	48,35	24,00



Gleitplatte PEHD / PTFE

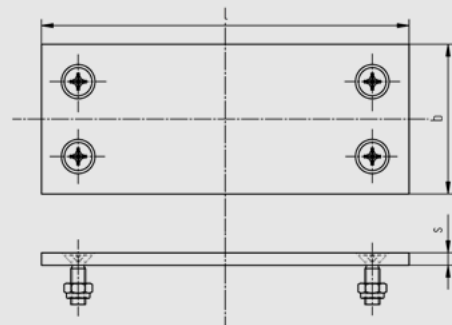
für unisoliertes Gleitlager mit Kälteschelle Type UGLPUR

NW 175 - 500, 2 Schellen, Isolierung 60 mm

Für oben genannte Statikwerte unter Verwendung einer reibungsarmen Kunststoffplatte muss die Überdeckung an der Aufstandsfläche mit der Sekundärunterstützung mindestens 50% der Grundfläche der Rohrhalterung aufweisen.

Tatsächliche Abmessungen der Rohrbefestigungen hängen von den einzelnen Profiltoleranzen ab. Berechnungsgrundlagen der Belastungswerte siehe Seite 2.0 und 2.1. Die angegebenen Belastungswerte sind für Material S235JR bei Raumtemperatur angegeben.

Technische Änderungen vorbehalten.



Nennweite	l	b	s	Gewicht kg/Stk.	
				PEHD	PTFE
175-250	250	120	5	0,20	0,39
300	250	140	5	0,23	0,44
350-500	250	220	5	0,32	0,66

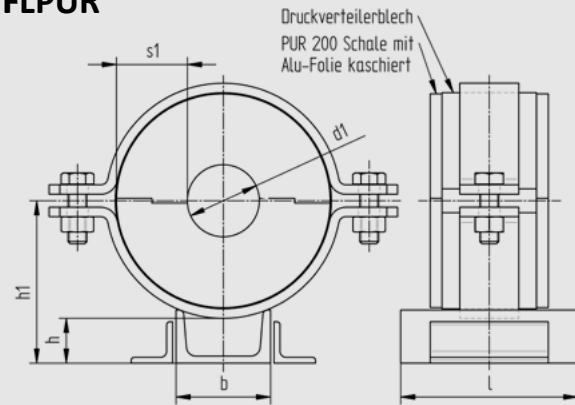
unisoliertes Führungslager mit Kälteschelle Type UFLPUR

NW 15 - 150, 1 Schelle
RG 200 kg/m³, Isolierung 60 mm

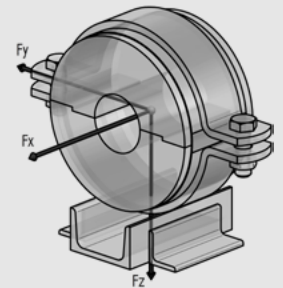
Neigen der Rohrschellenachse ist möglich.

Tatsächliche Abmessungen der Rohrbefestigungen hängen von den einzelnen Profiltoleranzen ab. Berechnungsgrundlagen der Belastungswerte siehe Seite 2.0 und 2.1. Die angegebenen Belastungswerte sind für Material S235JR bei Raumtemperatur angegeben.

Technische Änderungen vorbehalten.



d1	Nennweite	s1	h	h1	b	l	Gewicht kg/Stk.	Fy (kN)	Fz (kN)
22	15	60	25	106	60	150	3,80	0,19	0,55
27	20	60	25	108	60	150	3,85	0,24	0,67
34	25	60	25	111	60	150	4,05	0,30	0,85
43	32	60	37	128	80	150	4,73	0,38	1,07
49	40	60	38	131	80	150	4,79	0,43	1,22
53	50	60	38	134	80	150	4,85	0,47	1,32
61	50	60	38	137	80	150	5,03	0,54	1,52
68	65	60	38	142	80	150	5,12	0,60	1,70
77	65	60	39	146	80	150	5,21	0,68	1,92
83	80	60	39	149	80	150	5,28	0,73	2,07
89	80	60	39	152	80	150	5,46	0,79	2,22
104	100	60	41	162	100	150	6,22	0,92	2,60
108	100	60	41	164	100	150	7,28	1,15	3,24
115	100	60	41	168	100	150	7,46	1,22	3,45
129	125	60	42	177	100	150	7,68	1,37	3,87
133	125	60	42	177	100	150	7,69	1,41	3,99
140	125	60	42	181	100	150	7,92	1,48	4,20
154	150	60	42	188	100	150	8,05	1,63	4,62
159	150	60	42	191	100	150	8,14	1,69	4,77
169	150	60	44	198	120	150	8,76	1,79	5,07



Gleitplatte PEHD / PTFE

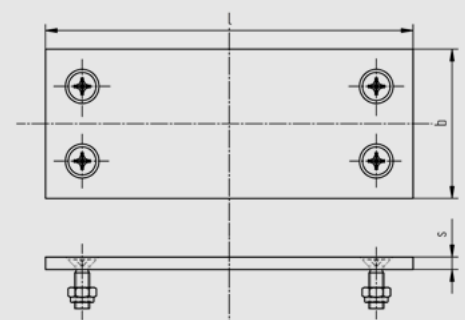
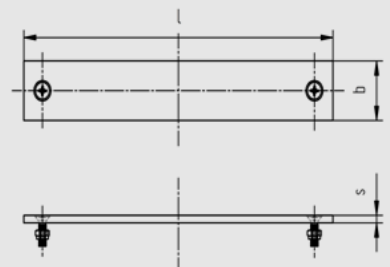
für unisoliertes Führungslager mit Kälteschelle Type UFLPUR
NW 15 - 150, 1 Schelle, Isolierung 60 mm

Für oben genannte Statikwerte unter Verwendung einer reibungsarmen Kunststoffplatte muss die Überdeckung an der Aufstandsfläche mit der Sekundärunterstützung mindestens 50% der Grundfläche der Rohrhalterung aufweisen.

Tatsächliche Abmessungen der Rohrbefestigungen hängen von den einzelnen Profiltoleranzen ab. Berechnungsgrundlagen der Belastungswerte siehe Seite 2.0 und 2.1. Die angegebenen Belastungswerte sind für Material S235JR bei Raumtemperatur angegeben.

Technische Änderungen vorbehalten.

Nennweite	l	b	s	Gewicht kg/Stk.	
				PEHD	PTFE
15-25	150	60	5	0,07	0,13
32-80	150	80	5	0,09	0,16
100-150	150	100	5	0,13	0,22
150	150	120	5	0,15	0,26



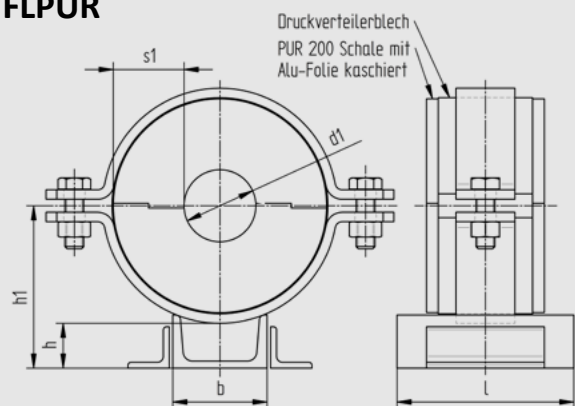
unisoliertes Führungslager mit Kälteschelle Type UFLPUR

NW 175 - 500, 1 Schelle
RG 200 kg/m³, Isolierung 60 mm

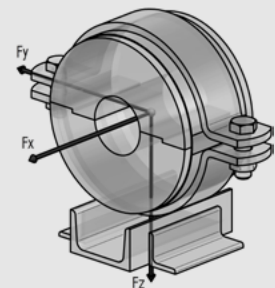
Neigen der Rohrschellenachse ist möglich.

Tatsächliche Abmessungen der Rohrbefestigungen hängen von den einzelnen Profiltoleranzen ab. Berechnungsgrundlagen der Belastungswerte siehe Seite 2.0 und 2.1. Die angegebenen Belastungswerte sind für Material S235JR bei Raumtemperatur angegeben.

Technische Änderungen vorbehalten.



d1	Nennweite	s1	h	h1	b	l	Gewicht kg/Stk.	Fy (kN)	Fz (kN)
191	175	60	45	209	120	150	9,07	2,03	5,73
204	200	60	45	216	120	150	9,35	2,16	6,12
220	200	60	46	225	120	150	9,67	2,33	6,60
254	250	60	47	243	120	150	10,26	2,00	7,83
273	250	60	47	253	120	150	10,61	2,00	8,45
305	300	60	50	273	140	150	15,02	2,00	10,00
324	300	60	50	283	140	150	15,41	2,00	10,00
356	350	60	57	306	220	150	18,26	2,00	10,00
407	400	60	59	333	220	150	19,43	2,00	10,00
457	450	60	61	360	220	150	20,53	2,00	10,00
508	500	60	62	387	220	150	23,39	2,00	10,00



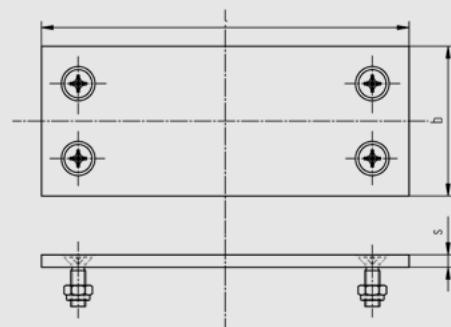
Gleitplatte PEHD / PTFE

für unisoliertes Führungslager mit Kälteschelle Type UFLPUR
NW 175 - 500, 1 Schelle, Isolierung 60 mm

Für oben genannte Statikwerte unter Verwendung einer reibungsarmen Kunststoffplatte muss die Überdeckung an der Aufstandsfläche mit der Sekundärunterstützung mindestens 50% der Grundfläche der Rohrhalterung aufweisen.

Tatsächliche Abmessungen der Rohrbefestigungen hängen von den einzelnen Profiltoleranzen ab. Berechnungsgrundlagen der Belastungswerte siehe Seite 2.0 und 2.1. Die angegebenen Belastungswerte sind für Material S235JR bei Raumtemperatur angegeben.

Technische Änderungen vorbehalten.



Nennweite	l	b	s	Gewicht kg/Stk.	
				PEHD	PTFE
175-250	150	120	5	0,15	0,26
300	150	140	5	0,16	0,29
350-500	150	220	5	0,22	0,42

unisoliertes Führungslager mit Kälteschelle Type UFLPUR

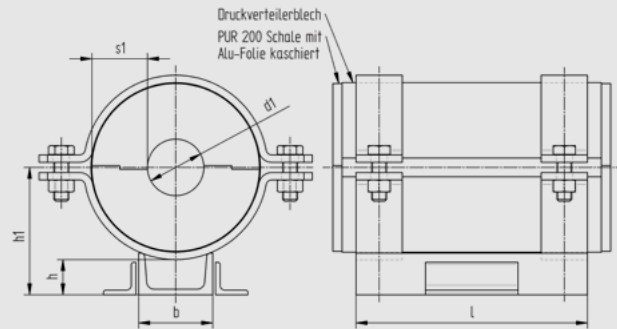
NW 15 - 150, 2 Schellen

RG 200 kg/m³, Isolierung 60 mm

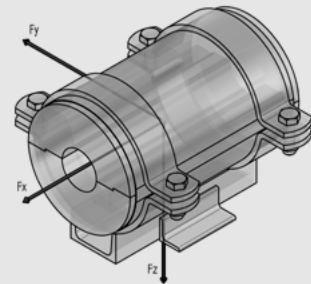
Neigen der Rohrschellenachse ist möglich.

Tatsächliche Abmessungen der Rohrbefestigungen hängen von den einzelnen Profiltoleranzen ab. Berechnungsgrundlagen der Belastungswerte siehe Seite 2.0 und 2.1. Die angegebenen Belastungswerte sind für Material S235JR bei Raumtemperatur angegeben.

Technische Änderungen vorbehalten.



d1	Nennweite	s1	h	h1	b	l	Gewicht kg/Stk.	Fy (kN)	Fz (kN)
22	15	60	25	106	60	250	7,98	0,39	1,10
27	20	60	25	108	60	250	8,19	0,48	1,35
34	25	60	25	111	60	250	8,50	0,60	1,70
43	32	60	37	128	80	250	9,78	0,76	2,15
49	40	60	38	131	80	250	9,92	0,87	2,45
53	50	60	38	134	80	250	10,15	0,94	2,65
61	50	60	38	137	80	250	10,44	1,08	3,05
68	65	60	38	142	80	250	10,62	1,20	3,40
77	65	60	39	146	80	250	10,96	1,36	3,85
83	80	60	39	149	80	250	11,20	1,47	4,15
89	80	60	39	152	80	250	11,48	1,57	4,45
104	100	60	41	162	100	250	12,94	1,84	5,20
108	100	60	41	164	100	250	15,09	2,29	6,48
115	100	60	41	168	100	250	15,37	2,44	6,90
129	125	60	42	177	100	250	15,95	2,74	7,74
133	125	60	42	177	100	250	16,08	2,82	7,98
140	125	60	42	181	100	250	16,45	2,97	8,40
154	150	60	42	188	100	250	16,87	3,27	9,24
159	150	60	42	191	100	250	17,15	3,37	9,54
169	150	60	44	198	120	250	18,20	3,58	10,14



Gleitplatte PEHD / PTFE

für unisoliertes Führungslager mit Kälteschelle Type UFLPUR

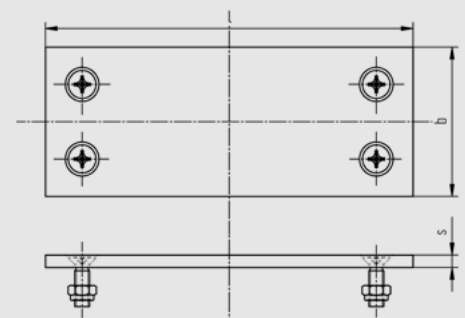
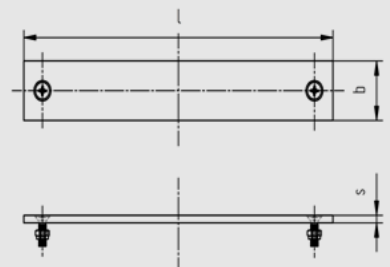
NW 15 - 150, 2 Schellen, Isolierung 60 mm

Für oben genannte Statikwerte unter Verwendung einer reibungsarmen Kunststoffplatte muss die Überdeckung an der Aufstandsfläche mit der Sekundärunterstützung mindestens 50% der Grundfläche der Rohrhalterung aufweisen.

Tatsächliche Abmessungen der Rohrbefestigungen hängen von den einzelnen Profiltoleranzen ab. Berechnungsgrundlagen der Belastungswerte siehe Seite 2.0 und 2.1. Die angegebenen Belastungswerte sind für Material S235JR bei Raumtemperatur angegeben.

Technische Änderungen vorbehalten.

Nennweite	l	b	s	Gewicht kg/Stk.	
				PEHD	PTFE
15-25	250	60	5	0,10	0,19
32-80	250	80	5	0,09	0,25
100-150	250	100	5	0,18	0,33
150	250	120	5	0,20	0,39



unisoliertes Führungslager mit Kälteschelle Type UFLPUR

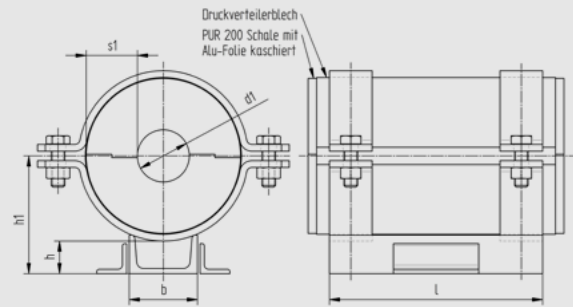
NW 175 - 500, 2 Schellen

RG 200 kg/m³, Isolierung 60 mm

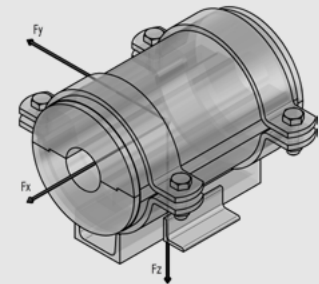
Neigen der Rohrschellenachse ist möglich.

Tatsächliche Abmessungen der Rohrbefestigungen hängen von den einzelnen Profiltoleranzen ab. Berechnungsgrundlagen der Belastungswerte siehe Seite 2.0 und 2.1. Die angegebenen Belastungswerte sind für Material S235JR bei Raumtemperatur angegeben.

Technische Änderungen vorbehalten.



d1	Nennweite	s1	h	h1	b	l	Gewicht kg/Stk.	Fy (kN)	Fz (kN)
191	175	60	45	209	120	250	19,08	4,05	11,46
204	200	60	45	216	120	250	19,69	4,33	12,24
220	200	60	46	225	120	250	20,36	4,67	13,20
254	250	60	47	243	120	250	21,85	4,00	15,66
273	250	60	47	253	120	250	22,62	4,00	16,90
305	300	60	50	273	140	250	31,34	4,00	20,00
324	300	60	50	283	140	250	32,38	4,00	20,00
356	350	60	57	306	220	250	37,51	4,00	20,00
407	400	60	59	333	220	250	40,21	4,00	20,00
457	450	60	61	360	220	250	42,87	4,00	20,00
508	500	60	62	387	220	250	48,94	4,00	20,00



Gleitplatte PEHD / PTFE

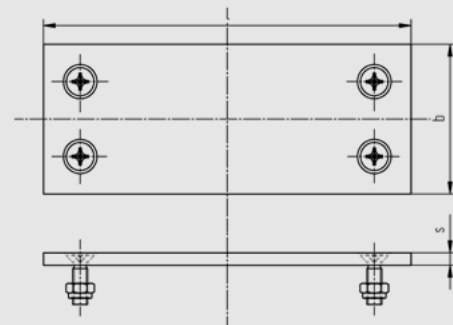
für unisoliertes Führungslager mit Kälteschelle Type UFLPUR

NW 175 - 500, 2 Schellen, Isolierung 60 mm

Für oben genannte Statikwerte unter Verwendung einer reibungsarmen Kunststoffplatte muss die Überdeckung an der Aufstandsfläche mit der Sekundärunterstützung mindestens 50% der Grundfläche der Rohrhalterung aufweisen.

Tatsächliche Abmessungen der Rohrbefestigungen hängen von den einzelnen Profiltoleranzen ab. Berechnungsgrundlagen der Belastungswerte siehe Seite 2.0 und 2.1. Die angegebenen Belastungswerte sind für Material S235JR bei Raumtemperatur angegeben.

Technische Änderungen vorbehalten.



Nennweite	l	b	s	Gewicht kg/Stk.	
				PEHD	PTFE
175-250	250	120	5	0,20	0,39
300	250	140	5	0,23	0,44
350-500	250	220	5	0,32	0,66

unisoliertes Gleitlager mit Kälteschelle Type WGLPUR

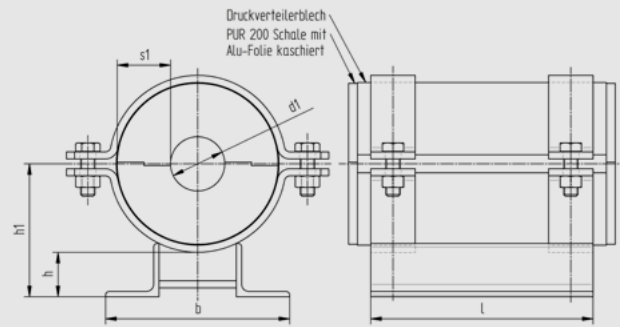
NW 15 - 150

RG 200 kg/m³, Isolierung 60 mm

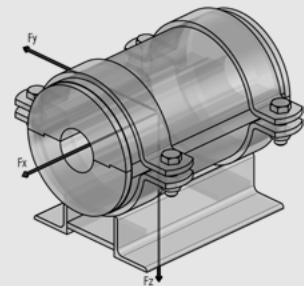
Neigen der Rohrschellenachse ist möglich.

Tatsächliche Abmessungen der Rohrbefestigungen hängen von den einzelnen Profiltoleranzen ab. Berechnungsgrundlagen der Belastungswerte siehe Seite 2.0 und 2.1. Die angegebenen Belastungswerte sind für Material S235JR bei Raumtemperatur angegeben.

Technische Änderungen vorbehalten.



d1	Nennweite	s1	Winkel	h	h1	b	l	Gewicht kg/Stk.	Fz (kN)
22	15	60	60x40x5	50	130	157	250	8,70	1,17
27	20	60	60x40x5	50	132	158	250	8,92	1,43
34	25	60	60x40x5	50	136	160	250	9,23	1,80
43	32	60	60x40x5	50	141	163	250	9,57	2,28
49	40	60	60x60x6	50	144	204	250	10,87	2,60
53	50	60	60x60x6	50	146	206	250	11,11	2,81
61	50	60	60x60x6	50	150	207	250	11,41	3,23
68	65	60	60x60x6	50	154	209	250	11,60	3,60
77	65	60	60x60x6	50	158	210	250	11,95	4,08
83	80	60	60x60x6	50	160	211	250	12,20	4,40
89	80	60	60x60x6	50	164	213	250	12,49	4,72
104	100	60	60x60x6	50	171	216	250	13,22	5,51
108	100	60	60x60x6	50	174	217	250	15,37	6,87
115	100	60	60x60x6	50	176	218	250	15,65	7,32
129	125	60	60x60x6	50	185	222	250	16,27	8,21
133	125	60	60x60x6	50	185	222	250	16,40	8,46
140	125	60	60x60x6	50	189	224	250	16,78	8,91
154	150	60	60x60x6	50	196	226	250	17,22	9,80
159	150	60	60x60x6	50	199	228	250	17,51	10,12
169	150	60	60x60x6	50	204	230	250	17,88	10,75



Gleitplatte PEHD / PTFE

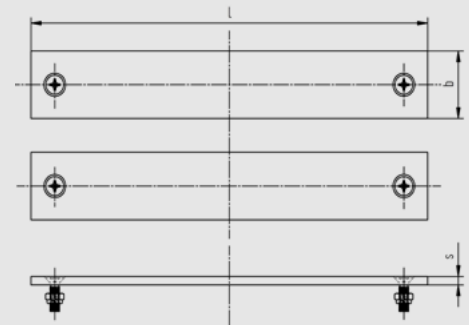
für unisoliertes Gleitlager mit Kälteschelle Type WGLPUR

NW 15 - 150, Isolierung 60 mm

Für oben genannte Statikwerte unter Verwendung einer reibungsarmen Kunststoffplatte muss die Überdeckung an der Aufstandsfläche mit der Sekundärunterstützung mindestens 50% der Grundfläche der Rohrhalterung aufweisen.

Tatsächliche Abmessungen der Rohrbefestigungen hängen von den einzelnen Profiltoleranzen ab. Berechnungsgrundlagen der Belastungswerte siehe Seite 2.0 und 2.1. Die angegebenen Belastungswerte sind für Material S235JR bei Raumtemperatur angegeben.

Technische Änderungen vorbehalten.



Nennweite	l	b	s	Gewicht kg/Stk.	
				PEHD	PTFE
15-32	250	40	5	0,16	0,28
40-150	250	60	5	0,20	0,39

unisoliertes Gleitlager mit Kälteschelle Type WGLPUR

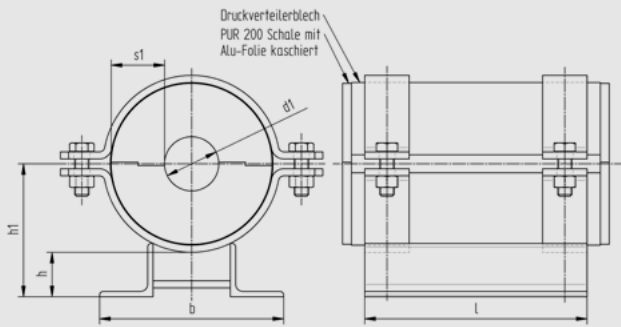
NW 175 - 500

RG 200 kg/m³, Isolierung 60 mm

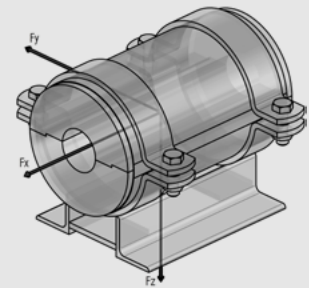
Neigen der Rohrschellenachse ist möglich.

Tatsächliche Abmessungen der Rohrbefestigungen hängen von den einzelnen Profiltoleranzen ab. Berechnungsgrundlagen der Belastungswerte siehe Seite 2.0 und 2.1. Die angegebenen Belastungswerte sind für Material S235JR bei Raumtemperatur angegeben.

Technische Änderungen vorbehalten.



d1	Nennweite	s1	Winkel	h	h1	b	l	Gewicht kg/Stk.	Fz (kN)
191	175	60	60x60x6	50	214	232	250	18,77	12,15
204	200	60	60x60x6	50	221	234	250	19,40	12,98
220	200	60	60x60x6	50	229	236	250	20,08	14,00
254	250	60	70x70x7	50	246	313	250	23,58	16,16
273	250	60	70x70x7	50	256	316	250	24,38	17,37
305	300	60	70x70x7	50	274	325	250	32,38	22,00
324	300	60	70x70x7	50	283	329	250	33,46	21,00
356	350	60	80x80x8	50	299	396	250	36,85	21,00
407	400	60	80x80x8	50	324	410	250	39,70	21,00
457	450	60	80x80x8	50	350	420	250	42,47	20,00
508	500	60	80x80x8	50	375	430	250	48,65	20,00



Gleitplatte PEHD / PTFE

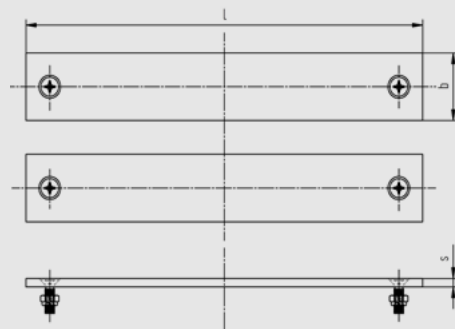
für unisoliertes Gleitlager mit Kälteschelle Type WGLPUR

NW 175 - 500, Isolierung 60 mm

Für oben genannte Statikwerte unter Verwendung einer reibungsarmen Kunststoffplatte muss die Überdeckung an der Aufstandsfläche mit der Sekundärunterstützung mindestens 50% der Grundfläche der Rohrhalterung aufweisen.

Tatsächliche Abmessungen der Rohrbefestigungen hängen von den einzelnen Profiltoleranzen ab. Berechnungsgrundlagen der Belastungswerte siehe Seite 2.0 und 2.1. Die angegebenen Belastungswerte sind für Material S235JR bei Raumtemperatur angegeben.

Technische Änderungen vorbehalten.



Nennweite	l	b	s	Gewicht kg/Stk.	
				PEHD	PTFE
175-200	250	60	5	0,20	0,39
250-300	250	70	5	0,23	0,44
350-500	250	80	5	0,25	0,50

unisoliertes Führungslager mit Kälteschelle Type WFLPUR

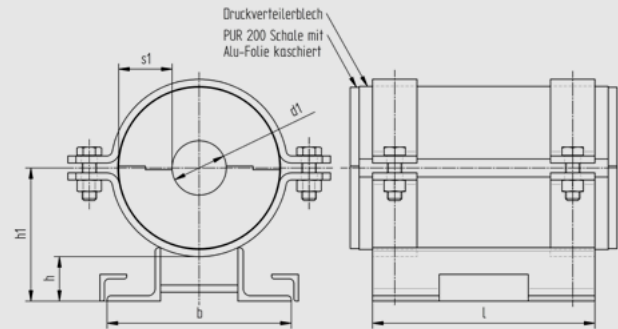
NW 15 - 150

RG 200 kg/m³, Isolierung 60 mm

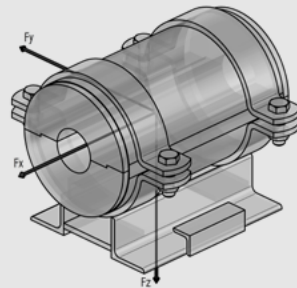
Neigen der Rohrschellenachse ist möglich.

Tatsächliche Abmessungen der Rohrbefestigungen hängen von den einzelnen Profiltoleranzen ab. Berechnungsgrundlagen der Belastungswerte siehe Seite 2.0 und 2.1. Die angegebenen Belastungswerte sind für Material S235JR bei Raumtemperatur angegeben.

Technische Änderungen vorbehalten.



d1	Nennweite	s1	Winkel	h	h1	b	l	Gewicht kg/Stk.	Fy (kN)	Fz (kN)
22	15	60	60x40x5	50	130	157	250	9,14	0,39	1,10
27	20	60	60x40x5	50	132	158	250	9,35	0,48	1,35
34	25	60	60x40x5	50	136	160	250	9,67	0,60	1,70
43	32	60	60x40x5	50	141	163	250	10,01	0,76	2,15
49	40	60	60x60x6	50	144	204	250	11,30	0,87	2,45
53	50	60	60x60x6	50	146	206	250	11,55	0,94	2,65
61	50	60	60x60x6	50	150	207	250	11,84	1,08	3,05
68	65	60	60x60x6	50	154	209	250	12,04	1,20	3,40
77	65	60	60x60x6	50	158	210	250	12,39	1,36	3,85
83	80	60	60x60x6	50	160	211	250	12,63	1,47	4,15
89	80	60	60x60x6	50	164	213	250	12,93	1,57	4,45
104	100	60	60x60x6	50	171	216	250	13,65	1,84	5,20
108	100	60	60x60x6	50	174	217	250	15,80	2,29	6,48
115	100	60	60x60x6	50	176	218	250	16,09	2,44	6,90
129	125	60	60x60x6	50	185	222	250	16,70	2,74	7,74
133	125	60	60x60x6	50	185	222	250	16,83	2,82	7,98
140	125	60	60x60x6	50	189	224	250	17,22	2,97	8,40
154	150	60	60x60x6	50	196	226	250	17,65	3,00	9,33
159	150	60	60x60x6	50	199	228	250	17,95	3,00	9,66
169	150	60	60x60x6	50	204	230	250	18,31	3,00	10,32



Gleitplatte PEHD / PTFE

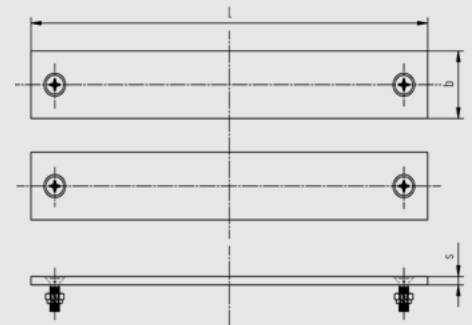
für unisoliertes Führungslager mit Kälteschelle Type WFLPUR

NW 15 - 150, Isolierung 60 mm

Für oben genannte Statikwerte unter Verwendung einer reibungsarmen Kunststoffplatte muss die Überdeckung an der Aufstandsfläche mit der Sekundärunterstützung mindestens 50% der Grundfläche der Rohrhalterung aufweisen.

Tatsächliche Abmessungen der Rohrbefestigungen hängen von den einzelnen Profiltoleranzen ab. Berechnungsgrundlagen der Belastungswerte siehe Seite 2.0 und 2.1. Die angegebenen Belastungswerte sind für Material S235JR bei Raumtemperatur angegeben.

Technische Änderungen vorbehalten.



Nennweite	l	b	s	Gewicht kg/Stk.	
				PEHD	PTFE
15-32	250	40	5	0,16	0,28
40-150	250	60	5	0,20	0,39

unisoliertes Führungslager mit Kälteschelle Type WFLPUR

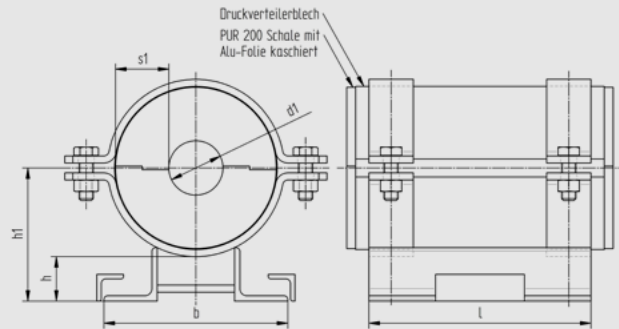
NW 175 - 500

RG 200 kg/m³, Isolierung 60 mm

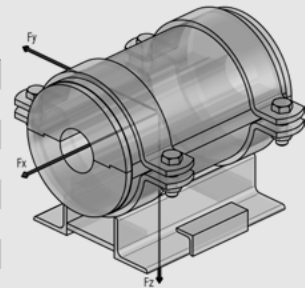
Neigen der Rohrschellenachse ist möglich.

Tatsächliche Abmessungen der Rohrbefestigungen hängen von den einzelnen Profiltoleranzen ab. Berechnungsgrundlagen der Belastungswerte siehe Seite 2.0 und 2.1. Die angegebenen Belastungswerte sind für Material S235JR bei Raumtemperatur angegeben.

Technische Änderungen vorbehalten.



d1	Nennweite	s1	Winkel	h	h1	b	l	Gewicht kg/Stk.	Fy (kN)	Fz (kN)
191	175	60	60x60x6	50	214	232	250	19,21	3,00	11,77
204	200	60	60x60x6	50	221	234	250	19,83	3,00	12,00
220	200	60	60x60x6	50	229	236	250	20,52	3,00	12,00
254	250	60	70x70x7	50	246	313	250	24,02	3,00	12,00
273	250	60	70x70x7	50	256	316	250	24,82	3,00	12,00
305	300	60	70x70x7	50	274	325	250	32,81	3,00	14,00
324	300	60	70x70x7	50	283	329	250	33,90	3,00	12,00
356	350	60	80x80x8	50	299	396	250	37,36	3,00	14,00
407	400	60	80x80x8	50	324	410	250	40,21	3,00	12,00
457	450	60	80x80x8	50	350	420	250	42,98	3,00	12,00
508	500	60	80x80x8	50	375	430	250	49,16	2,00	12,00



Gleitplatte PEHD / PTFE

für unisoliertes Führungslager mit Kälteschelle Type WFLPUR

NW 175 - 500, Isolierung 60 mm

Für oben genannte Statikwerte unter Verwendung einer reibungsarmen Kunststoffplatte muss die Überdeckung an der Aufstandsfläche mit der Sekundärunterstützung mindestens 50% der Grundfläche der Rohrhalterung aufweisen.

Tatsächliche Abmessungen der Rohrbefestigungen hängen von den einzelnen Profiltoleranzen ab. Berechnungsgrundlagen der Belastungswerte siehe Seite 2.0 und 2.1. Die angegebenen Belastungswerte sind für Material S235JR bei Raumtemperatur angegeben.

Technische Änderungen vorbehalten.



Nennweite	l	b	s	Gewicht kg/Stk.	
				PEHD	PTFE
175-200	250	60	5	0,20	0,39
250-300	250	70	5	0,23	0,44
350-500	250	80	5	0,25	0,50

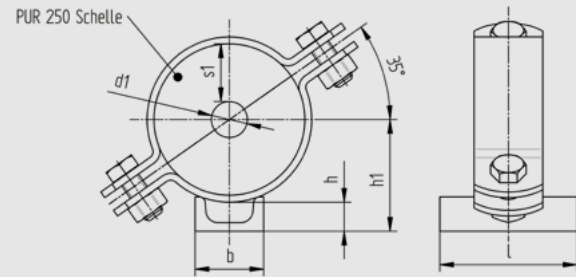
unisoliertes Gleitlager mit Kälteschelle Type UGLPUR

NW 15 - 50, 1 Schelle

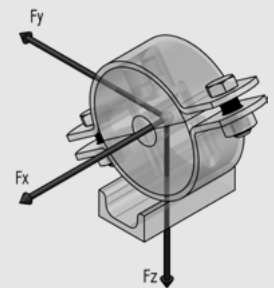
RG 250 kg/m³, Isolierung 30 mm

Tatsächliche Abmessungen der Rohrbefestigungen hängen von den einzelnen Profiltoleranzen ab. Berechnungsgrundlagen der Belastungswerte siehe Seite 2.0 und 2.1. Die angegebenen Belastungswerte sind für Material S235JR bei Raumtemperatur angegeben.

Technische Änderungen vorbehalten.



d1/s1	d1	Nennweite	s1	h	h1	b	l	Gewicht kg/Stk.	Fz (kN)
22/30	22	15	30±3	17	62±3	40	80	0,98	0,44
27/30	27	20	30±1	17	65±1	40	80	1,04	0,56
34/30	34	25	30±1	17	69±1	40	80	1,09	0,71
43/30	43	32	30±1	17	73±1	40	80	1,12	0,89
49/30	49	40	30±1	17	76±1	40	80	1,15	1,02
61/30	61	50	30±1	18	83±1	40	90	1,32	1,59



Gleitplatte PEHD / PTFE

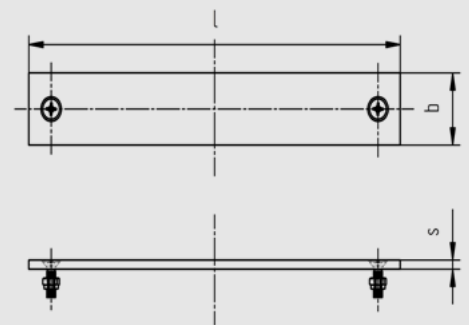
für unisoliertes Gleitlager mit Kälteschelle Type UGLPUR

NW 15 - 50, 1 Schelle, Isolierung 30 mm

Für oben genannte Statikwerte unter Verwendung einer reibungsarmen Kunststoffplatte muss die Überdeckung an der Aufstandsfläche mit der Sekundärunterstützung mindestens 50% der Grundfläche der Rohralterung aufweisen.

Tatsächliche Abmessungen der Rohrbefestigungen hängen von den einzelnen Profiltoleranzen ab. Berechnungsgrundlagen der Belastungswerte siehe Seite 2.0 und 2.1. Die angegebenen Belastungswerte sind für Material S235JR bei Raumtemperatur angegeben.

Technische Änderungen vorbehalten.



Nennweite	l	b	s	Gewicht kg/Stk.	
				PEHD	PTFE
15-40	80	40	5	0,05	0,06
50	90	40	5	0,05	0,07

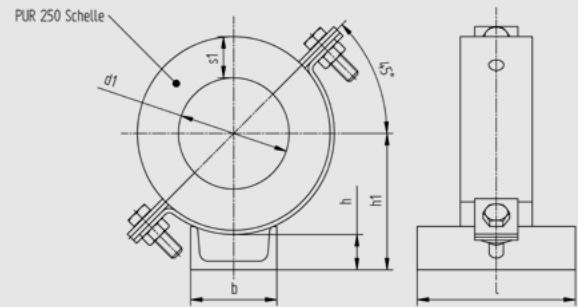
unisoliertes Gleitlager mit Kälteschelle Type UGLPUR

NW 65 - 600, 1 Schelle

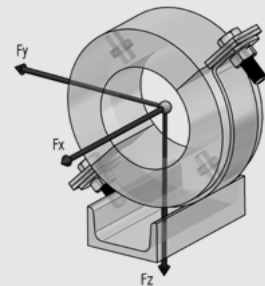
RG 250 kg/m³, Isolierung je nach Nennweite

Tatsächliche Abmessungen der Rohrbefestigungen hängen von den einzelnen Profiltoleranzen ab. Berechnungsgrundlagen der Belastungswerte siehe Seite 2.0 und 2.1. Die angegebenen Belastungswerte sind für Material S235JR bei Raumtemperatur angegeben.

Technische Änderungen vorbehalten.



d1/s1	d1	Nennweite	s1	h	h1	b	l	Gewicht kg/Stk.	Fz (kN)
77/30	77	65	30±2	24	92±2	60	110	1,23	2,00
89/30	89	80	30±1	25	103±1	60	110	1,34	2,31
108/30	108	100	30±1	37	124±1	80	120	1,97	3,37
115/40	115	100	40±1	38	139±1	80	120	2,85	3,59
133/40	133	125	40±2	39	149±2	80	120	3,00	4,15
140/40	140	125	40±1	39	151±1	80	120	3,00	4,33
159/40	159	150	40±1	41	164±1	100	120	3,38	4,96
169/40	169	150	40±2	41	170±2	100	120	3,50	5,27
220/60	220	200	60±1	46	224±1	120	200	9,05	11,43
254/70	254	250	70±1	47	251±1	120	200	10,18	12,00
271/60	271	250	60±1	47	251±1	120	200	10,17	12,00
273/60	273	250	60±1	47	251±1	120	200	10,08	13,00
324/60	324	300	60±2	50	280±2	140	200	13,13	14,50
356/60	356	350	60±1	51	297±1	140	200	14,04	14,50
368/60	368	350	60±1	51	305±1	140	240	16,60	14,00
407/60	407	400	60±1	52	325±1	140	240	16,42	20,00
457/60	457	450	60±1	52	349±1	140	240	21,40	20,00
508/60	508	500	60±1	58	384±1	180	240	24,37	19,00
610/60	610	600	60±1	65	438±1	220	280	29,95	19,00



Gleitplatte PEHD / PTFE

für unisoliertes Gleitlager mit Kälteschelle Type UGLPUR

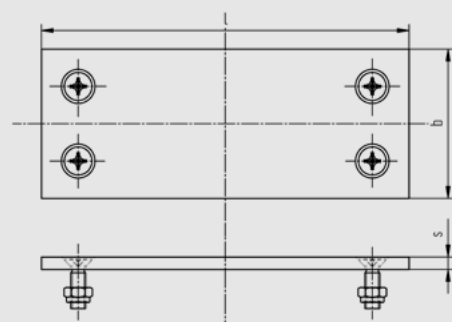
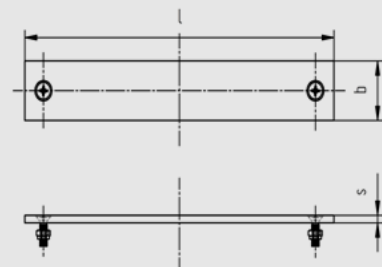
NW 65 - 600, 1 Schelle, Isolierung je nach Nennweite

Für oben genannte Statikwerte unter Verwendung einer reibungsarmen Kunststoffplatte muss die Überdeckung an der Aufstandsfläche mit der Sekundärunterstützung mindestens 50% der Grundfläche der Rohrhalterung aufweisen.

Tatsächliche Abmessungen der Rohrbefestigungen hängen von den einzelnen Profiltoleranzen ab. Berechnungsgrundlagen der Belastungswerte siehe Seite 2.0 und 2.1. Die angegebenen Belastungswerte sind für Material S235JR bei Raumtemperatur angegeben.

Technische Änderungen vorbehalten.

Nennweite	l	b	s	Gewicht kg/Stk.	
				PEHD	PTFE
65-80	110	60	5	0,06	0,10
100-125	120	80	5	0,08	0,13
150	120	100	5	0,12	0,19
200-250	200	120	5	0,17	0,32
300-350	200	140	5	0,19	0,37
350-450	240	140	5	0,22	0,43
500	240	180	5	0,27	0,53
600	280	220	5	0,35	0,73



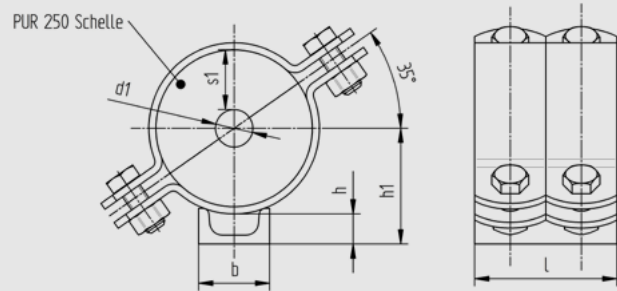
unisoliertes Gleitlager mit Kälteschelle Type UGLPUR

NW 15 - 50, 2 Schellen

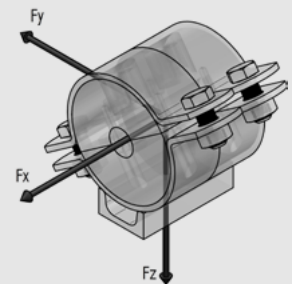
RG 250 kg/m³, Isolierung 30 mm

Tatsächliche Abmessungen der Rohrbefestigungen hängen von den einzelnen Profiltoleranzen ab. Berechnungsgrundlagen der Belastungswerte siehe Seite 2.0 und 2.1. Die angegebenen Belastungswerte sind für Material S235JR bei Raumtemperatur angegeben.

Technische Änderungen vorbehalten.



d1/s1	d1	Nennweite	s1	h	h1	b	l	Gewicht kg/Stk.	Fz (kN)
22/30	22	15	30±3	17	62±3	40	80	1,73	0,87
27/30	27	20	30±1	17	65±1	40	80	1,86	1,12
34/30	34	25	30±1	17	69±1	40	80	1,94	1,41
43/30	43	32	30±1	17	73±1	40	80	2,02	1,79
49/30	49	40	30±1	17	76±1	40	80	2,07	2,04
61/30	61	50	30±1	18	83±1	40	90	2,38	3,17



Gleitplatte PEHD / PTFE

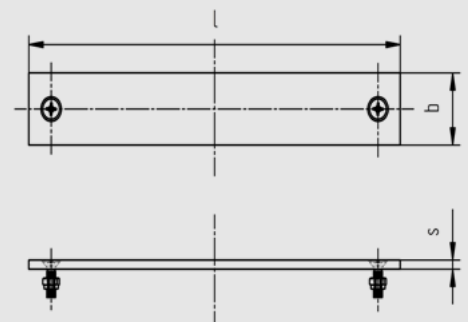
für unisoliertes Gleitlager mit Kälteschelle Type UGLPUR

NW 15 - 50, 2 Schellen, Isolierung 30 mm

Für oben genannte Statikwerte unter Verwendung einer reibungsarmen Kunststoffplatte muss die Überdeckung an der Aufstandsfläche mit der Sekundärunterstützung mindestens 50% der Grundfläche der Rohralterung aufweisen.

Tatsächliche Abmessungen der Rohrbefestigungen hängen von den einzelnen Profiltoleranzen ab. Berechnungsgrundlagen der Belastungswerte siehe Seite 2.0 und 2.1. Die angegebenen Belastungswerte sind für Material S235JR bei Raumtemperatur angegeben.

Technische Änderungen vorbehalten.



Nennweite	l	b	s	Gewicht kg/Stk.	
				PEHD	PTFE
15-40	80	40	5	0,05	0,06
50	90	40	5	0,05	0,07

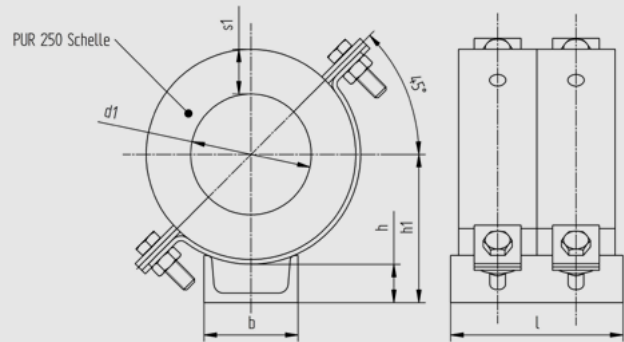
unisoliertes Gleitlager mit Kälteschelle Type UGLPUR

NW 65 - 600, 2 Schellen

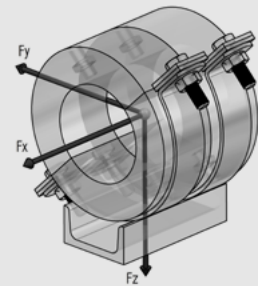
RG 250 kg/m³, Isolierung je nach Nennweite

Tatsächliche Abmessungen der Rohrbefestigungen hängen von den einzelnen Profiltoleranzen ab. Berechnungsgrundlagen der Belastungswerte siehe Seite 2.0 und 2.1. Die angegebenen Belastungswerte sind für Material S235JR bei Raumtemperatur angegeben.

Technische Änderungen vorbehalten.



d1/s1	d1	Nennweite	s1	h	h1	b	l	Gewicht kg/Stk.	Fz (kN)
77/30	77	65	30±2	24	92±2	60	110	1,90	4,00
89/30	89	80	30±1	25	103±1	60	110	2,12	4,63
108/30	108	100	30±1	37	124±1	80	120	2,87	6,73
115/40	115	100	40±1	38	139±1	80	120	4,64	7,17
133/40	133	125	40±2	39	149±2	80	120	4,93	8,29
140/40	140	125	40±1	39	151±1	80	120	4,94	8,67
159/40	159	150	40±1	41	164±1	100	120	5,45	9,91
169/40	169	150	40±2	41	170±2	100	120	5,70	10,54
220/60	220	200	60±1	46	224±1	120	200	15,36	22,86
254/70	254	250	70±1	47	251±1	120	200	17,62	24,00
271/60	271	250	60±1	47	251±1	120	200	17,60	24,00
273/60	273	250	60±1	47	251±1	120	200	17,43	26,00
324/60	324	300	60±2	50	280±2	140	200	22,99	29,00
356/60	356	350	60±1	51	297±1	140	200	24,79	29,00
368/60	368	350	60±1	51	305±1	140	240	29,27	28,00
407/60	407	400	60±1	52	325±1	140	240	28,90	40,00
457/60	457	450	60±1	52	349±1	140	240	38,86	40,00
508/60	508	500	60±1	58	384±1	180	240	43,33	38,00
610/60	610	600	60±1	65	438±1	220	280	51,51	38,00



Gleitplatte PEHD / PTFE

für unisoliertes Gleitlager mit Kälteschelle Type UGLPUR

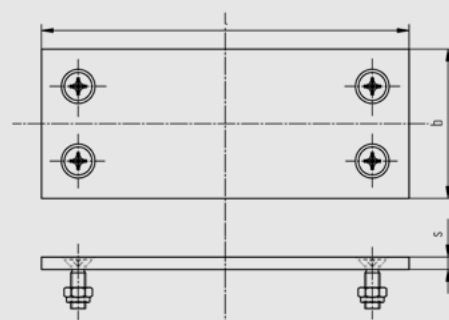
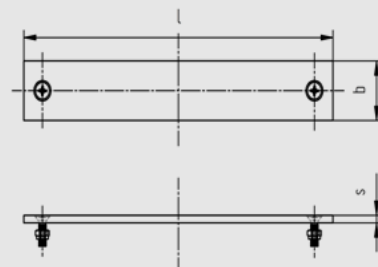
NW 65 - 600, 2 Schellen, Isolierung je nach Nennweite

Für oben genannte Statikwerte unter Verwendung einer reibungsarmen Kunststoffplatte muss die Überdeckung an der Aufstandsfläche mit der Sekundärunterstützung mindestens 50% der Grundfläche der Rohrhalterung aufweisen.

Tatsächliche Abmessungen der Rohrbefestigungen hängen von den einzelnen Profiltoleranzen ab. Berechnungsgrundlagen der Belastungswerte siehe Seite 2.0 und 2.1. Die angegebenen Belastungswerte sind für Material S235JR bei Raumtemperatur angegeben.

Technische Änderungen vorbehalten.

Nennweite	l	b	s	Gewicht kg/Stk.	
				PEHD	PTFE
65-80	110	60	5	0,06	0,10
100-125	120	80	5	0,08	0,13
150	120	100	5	0,12	0,19
200-250	200	120	5	0,17	0,32
300-350	200	140	5	0,19	0,37
350-450	240	140	5	0,22	0,43
500	240	180	5	0,27	0,53
600	280	220	5	0,35	0,73



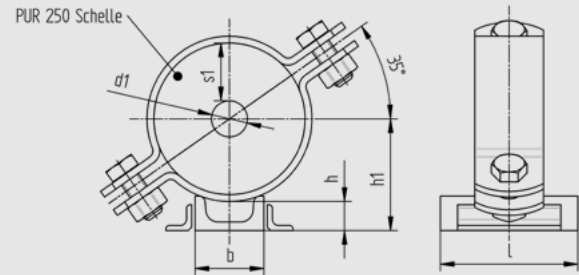
unisoliertes Führungslager mit Kälteschelle Type UFLPUR

NW 15 - 50, 1 Schelle

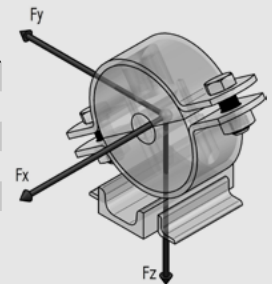
RG 250 kg/m³, Isolierung 30 mm

Tatsächliche Abmessungen der Rohrbefestigungen hängen von den einzelnen Profiltoleranzen ab. Berechnungsgrundlagen der Belastungswerte siehe Seite 2.0 und 2.1. Die angegebenen Belastungswerte sind für Material S235JR bei Raumtemperatur angegeben.

Technische Änderungen vorbehalten.



d1/s1	d1	Nennweite	s1	h	h1	b	l	Gewicht kg/Stk.	Fy (kN)	Fz (kN)
22/30	22	15	30±3	17	62±3	40	80	1,06	0,20	0,39
27/30	27	20	30±1	17	65±1	40	80	1,12	0,20	0,52
34/30	34	25	30±1	17	69±1	40	80	1,16	0,25	0,66
43/30	43	32	30±1	17	73±1	40	80	1,20	0,30	0,84
49/30	49	40	30±1	17	76±1	40	80	1,22	0,40	0,94
61/30	61	50	30±1	18	83±1	40	90	1,41	0,50	1,50



Gleitplatte PEHD / PTFE

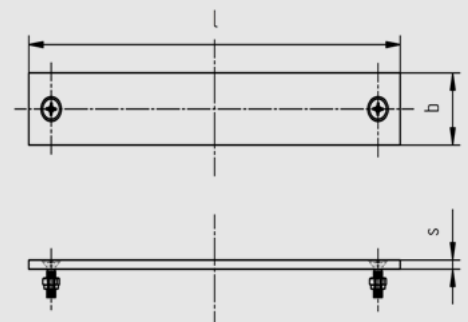
für unisoliertes Führungslager mit Kälteschelle Type UFLPUR

NW 15 - 50, 1 Schelle, Isolierung 30 mm

Für oben genannte Statikwerte unter Verwendung einer reibungsarmen Kunststoffplatte muss die Überdeckung an der Aufstandsfläche mit der Sekundärunterstützung mindestens 50% der Grundfläche der Rohralterung aufweisen.

Tatsächliche Abmessungen der Rohrbefestigungen hängen von den einzelnen Profiltoleranzen ab. Berechnungsgrundlagen der Belastungswerte siehe Seite 2.0 und 2.1. Die angegebenen Belastungswerte sind für Material S235JR bei Raumtemperatur angegeben.

Technische Änderungen vorbehalten.



Nennweite	l	b	s	Gewicht kg/Stk.	
				PEHD	PTFE
15-40	80	40	5	0,05	0,06
50	90	40	5	0,05	0,07

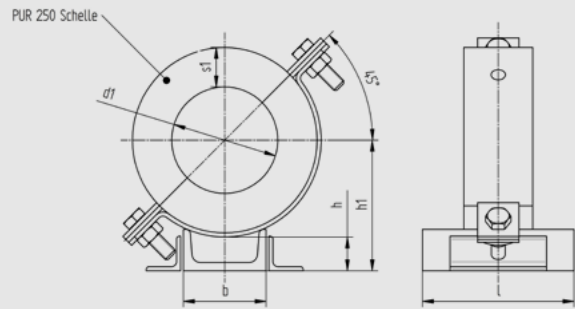
unisoliertes Führungslager mit Kälteschelle Type UFLPUR

NW 65 - 600, 1 Schelle

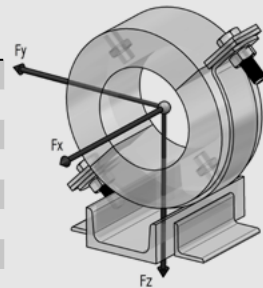
RG 250 kg/m³, Isolierung je nach Nennweite

Tatsächliche Abmessungen der Rohrbefestigungen hängen von den einzelnen Profiltoleranzen ab. Berechnungsgrundlagen der Belastungswerte siehe Seite 2.0 und 2.1. Die angegebenen Belastungswerte sind für Material S235JR bei Raumtemperatur angegeben.

Technische Änderungen vorbehalten.



d1/s1	d1	Nennweite	s1	h	h1	b	l	Gewicht kg/Stk.	Fy (kN)	Fz (kN)
77/30	77	65	30±2	24	92±2	60	110	1,38	0,50	1,94
89/30	89	80	30±1	25	103±1	60	110	1,49	0,50	2,26
108/30	108	100	30±1	37	124±1	80	120	2,15	0,50	3,33
115/40	115	100	40±1	38	139±1	80	120	3,03	0,70	3,52
133/40	133	125	40±2	39	149±2	80	120	3,18	0,70	4,09
140/40	140	125	40±1	39	151±1	80	120	3,18	0,70	4,28
159/40	159	150	40±1	41	164±1	100	120	3,65	0,70	4,91
169/40	169	150	40±2	41	170±2	100	120	3,77	0,70	5,22
220/60	220	200	60±1	46	224±1	120	200	9,32	1,00	9,50
254/70	254	250	70±1	47	251±1	120	200	10,45	1,00	9,50
271/60	271	250	60±1	47	251±1	120	200	10,44	1,00	9,50
273/60	273	250	60±1	47	251±1	120	200	10,35	1,00	9,00
324/60	324	300	60±2	50	280±2	140	200	13,40	1,10	12,00
356/60	356	350	60±1	51	297±1	140	200	14,31	1,10	11,50
368/60	368	350	60±1	51	305±1	140	240	16,87	1,10	11,00
407/60	407	400	60±1	51	324±1	140	240	16,69	1,20	14,00
457/60	457	450	60±1	52	349±1	140	240	21,67	1,20	14,00
508/60	508	500	60±1	59	384±1	180	240	24,70	1,20	13,50
610/60	610	600	60±1	65	438±1	220	280	30,29	1,20	13,00



Gleitplatte PEHD / PTFE

für unisoliertes Führungslager mit Kälteschelle Type UFLPUR

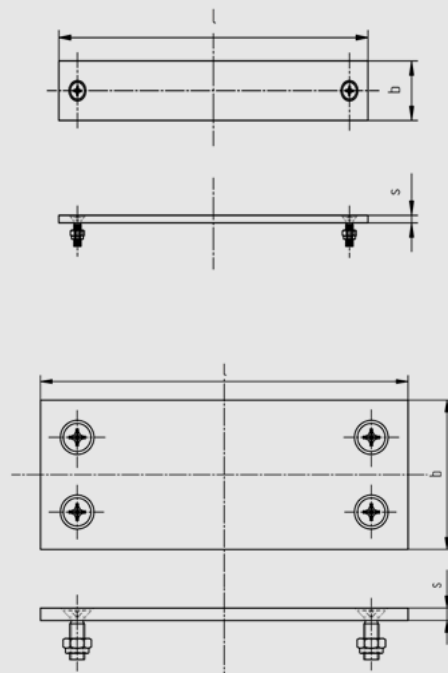
NW 65 - 600, 1 Schelle, Isolierung je nach Nennweite

Für oben genannte Statikwerte unter Verwendung einer reibungsarmen Kunststoffplatte muss die Überdeckung an der Aufstandsfläche mit der Sekundärunterstützung mindestens 50% der Grundfläche der Rohrhalterung aufweisen.

Tatsächliche Abmessungen der Rohrbefestigungen hängen von den einzelnen Profiltoleranzen ab. Berechnungsgrundlagen der Belastungswerte siehe Seite 2.0 und 2.1. Die angegebenen Belastungswerte sind für Material S235JR bei Raumtemperatur angegeben.

Technische Änderungen vorbehalten.

Nennweite	l	b	s	Gewicht kg/Stk.	
				PEHD	PTFE
65-80	110	60	5	0,06	0,10
100-125	120	80	5	0,08	0,13
150	120	100	5	0,12	0,19
200-250	200	120	5	0,17	0,32
300-350	200	140	5	0,19	0,37
350-450	240	140	5	0,22	0,43
500	240	180	5	0,27	0,53
600	280	220	5	0,35	0,73



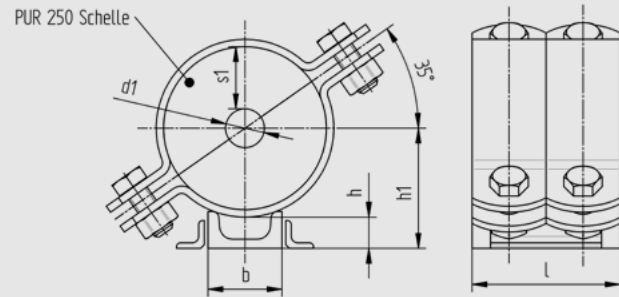
unisoliertes Führungslager mit Kälteschelle Type UFLPUR

NW 15 - 50, 2 Schellen

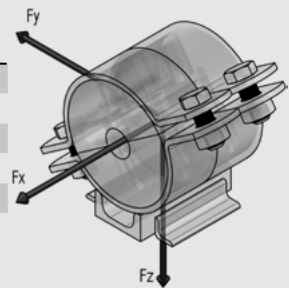
RG 250 kg/m³, Isolierung 30 mm

Tatsächliche Abmessungen der Rohrbefestigungen hängen von den einzelnen Profiltoleranzen ab. Berechnungsgrundlagen der Belastungswerte siehe Seite 2.0 und 2.1. Die angegebenen Belastungswerte sind für Material S235JR bei Raumtemperatur angegeben.

Technische Änderungen vorbehalten.



d1/s1	d1	Nennweite	s1	h	h1	b	l	Gewicht kg/Stk.	Fy (kN)	Fz (kN)
22/30	22	15	30±3	17	62±3	40	80	1,81	0,40	0,78
27/30	27	20	30±1	17	65±1	40	80	1,93	0,40	1,05
34/30	34	25	30±1	17	69±1	40	80	2,02	0,50	1,32
43/30	43	32	30±1	17	73±1	40	80	2,09	0,60	1,68
49/30	49	40	30±1	17	76±1	40	80	2,14	0,80	1,87
61/30	61	50	30±1	18	83±1	40	90	2,46	1,00	3,01



Gleitplatte PEHD / PTFE

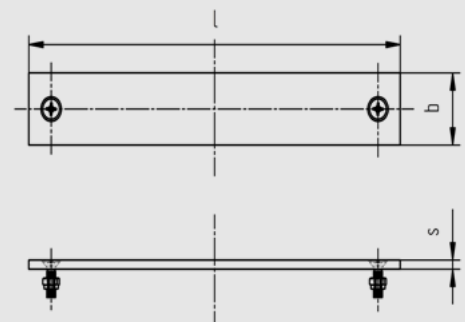
für unisoliertes Führungslager mit Kälteschelle Type UFLPUR

NW 15 - 50, 2 Schellen, Isolierung 30 mm

Für oben genannte Statikwerte unter Verwendung einer reibungsarmen Kunststoffplatte muss die Überdeckung an der Aufstandsfläche mit der Sekundärunterstützung mindestens 50% der Grundfläche der Rohralterung aufweisen.

Tatsächliche Abmessungen der Rohrbefestigungen hängen von den einzelnen Profiltoleranzen ab. Berechnungsgrundlagen der Belastungswerte siehe Seite 2.0 und 2.1. Die angegebenen Belastungswerte sind für Material S235JR bei Raumtemperatur angegeben.

Technische Änderungen vorbehalten.



Nennweite	l	b	s	Gewicht kg/Stk.	
				PEHD	PTFE
15-40	80	40	5	0,05	0,06
50	90	40	5	0,05	0,07

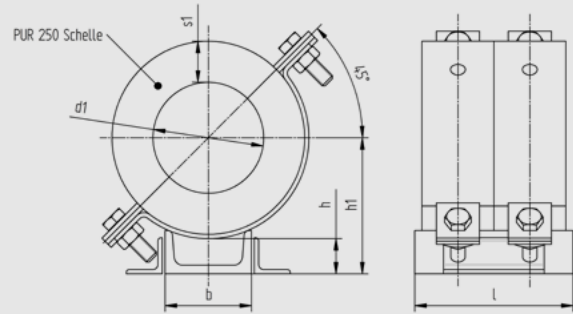
unisoliertes Führungslager mit Kälteschelle Type UFLPUR

NW 65 - 600, 2 Schellen

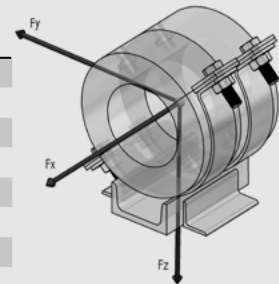
RG 250 kg/m³, Isolierung je nach Nennweite

Tatsächliche Abmessungen der Rohrbefestigungen hängen von den einzelnen Profiltoleranzen ab. Berechnungsgrundlagen der Belastungswerte siehe Seite 2.0 und 2.1. Die angegebenen Belastungswerte sind für Material S235JR bei Raumtemperatur angegeben.

Technische Änderungen vorbehalten.



d1/s1	d1	Nennweite	s1	h	h1	b	l	Gewicht kg/Stk.	Fy (kN)	Fz (kN)
77/30	77	65	30±2	24	92±2	60	110	2,05	1,00	3,87
89/30	89	80	30±1	25	103±1	60	110	2,27	1,00	4,52
108/30	108	100	30±1	37	124±1	80	120	3,05	1,00	6,66
115/40	115	100	40±1	38	139±1	80	120	4,82	1,40	7,03
133/40	133	125	40±2	39	149±2	80	120	5,11	1,40	8,17
140/40	140	125	40±1	39	151±1	80	120	5,12	1,40	8,55
159/40	159	150	40±1	41	164±1	100	120	5,72	1,40	9,82
169/40	169	150	40±2	41	170±2	100	120	5,97	1,40	10,44
220/60	220	200	60±1	46	224±1	120	200	15,63	2,00	19,00
254/70	254	250	70±1	47	251±1	120	200	17,89	2,00	19,00
271/60	271	250	60±1	47	251±1	120	200	17,86	2,00	19,00
273/60	273	250	60±1	47	251±1	120	200	17,70	2,00	18,00
324/60	324	300	60±1	50	280±2	140	200	23,25	2,20	24,00
356/60	356	350	60±1	51	297±1	140	200	25,06	2,20	23,00
368/60	368	350	60±1	51	305±1	140	240	29,54	2,20	22,00
407/60	407	400	60±1	51	324±1	140	240	29,17	2,40	28,00
457/60	457	450	60±1	52	349±1	140	240	39,13	2,40	28,00
508/60	508	500	60±1	59	384±1	180	240	43,67	2,40	27,00
610/60	610	600	60±1	65	438±1	220	280	51,84	2,40	26,00



Gleitplatte PEHD / PTFE

für unisoliertes Führungslager mit Kälteschelle Type UFLPUR

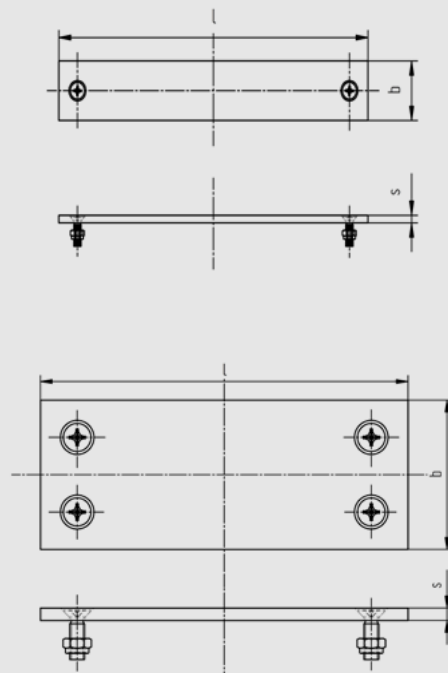
NW 65 - 600, 2 Schellen, Isolierung je nach Nennweite

Für oben genannte Statikwerte unter Verwendung einer reibungsarmen Kunststoffplatte muss die Überdeckung an der Aufstandsfläche mit der Sekundärunterstützung mindestens 50% der Grundfläche der Rohralterung aufweisen.

Tatsächliche Abmessungen der Rohrbefestigungen hängen von den einzelnen Profiltoleranzen ab. Berechnungsgrundlagen der Belastungswerte siehe Seite 2.0 und 2.1. Die angegebenen Belastungswerte sind für Material S235JR bei Raumtemperatur angegeben.

Technische Änderungen vorbehalten.

Nennweite	l	b	s	Gewicht kg/Stk.	
				PEHD	PTFE
65-80	110	60	5	0,06	0,10
100-125	120	80	5	0,08	0,13
150	120	100	5	0,12	0,19
200-250	200	120	5	0,17	0,32
300-350	200	140	5	0,19	0,37
350-450	240	140	5	0,22	0,43
500	240	180	5	0,27	0,53
600	280	220	5	0,35	0,73



Rohraufhängung mit Kälteschelle und Spannschloß Type RAPUR-2

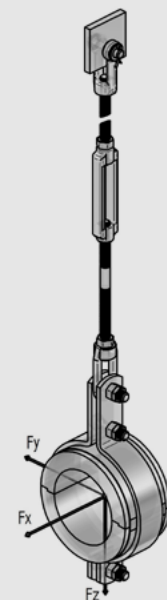
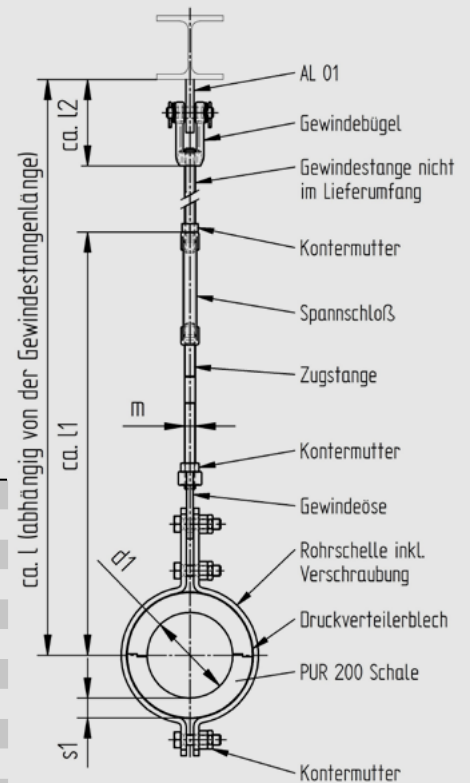
NW 15 - 500

RG 200 kg/m³, Isolierung 30 mm

Tatsächliche Abmessungen der Rohrbefestigungen hängen von den einzelnen Profiltoleranzen ab.
Berechnungsgrundlagen der Belastungswerte siehe Seite 2.0 und 2.1. Die angegebenen Belastungswerte sind für Material S235JR bei Raumtemperatur angegeben.

Technische Änderungen vorbehalten.

d1	Nennweite	s1	ca. l1	ca. l2	verwendete Schrauben	m	Gewicht kg/Stk.	Fz (kN)
22	15	30	508	110	12x45	12	2,43	0,47
27	20	30	511	110	12x45	12	2,63	0,57
34	25	30	515	110	12x45	12	2,69	0,72
43	32	30	592	130	16x60	16	5,12	1,14
49	40	30	597	130	16x60	16	5,47	1,30
53	50	30	599	130	16x60	16	5,60	1,40
61	50	30	601	130	16x60	16	5,68	1,62
68	65	30	604	130	16x60	16	5,75	1,80
77	65	30	612	130	16x60	16	5,90	2,04
83	80	30	614	130	16x60	16	5,97	2,20
89	80	30	618	130	16x60	16	6,05	2,36
104	100	30	624	130	16x60	16	6,31	2,76
108	100	30	627	130	16x60	16	6,37	2,86
115	100	30	630	130	16x60	16	6,44	3,05
129	125	30	638	130	16x60	16	6,58	3,42
133	125	30	640	130	16x60	16	6,65	3,53
140	125	30	644	130	16x60	16	6,76	3,71
154	150	30	650	130	16x60	16	6,93	4,08
159	150	30	652	130	16x60	16	7,07	4,21
169	150	30	717	155	20x70	20	10,83	5,38
191	175	30	728	155	20x70	20	11,06	6,08
204	200	30	734	155	20x70	20	11,31	6,49
220	200	30	739	155	20x70	20	11,59	6,80
254	250	30	756	155	20x70	20	12,04	6,40
273	250	30	765	155	20x70	20	12,40	6,10
305	300	30	782	155	20x70	20	12,87	5,70
324	300	30	792	155	20x70	20	13,22	5,50
356	350	30	1000	190	24x80	24	20,75	7,50
407	400	30	1027	190	24x80	24	21,85	7,00
457	450	30	1052	190	24x80	24	22,89	6,50
508	500	30	1079	190	24x80	24	24,02	6,00



Rohraufhängung mit Kälteschelle und Spannschloß Type RAPUR-2

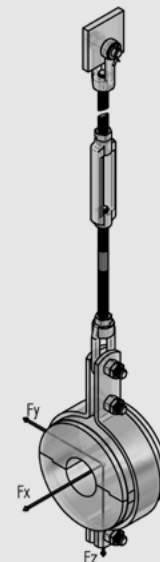
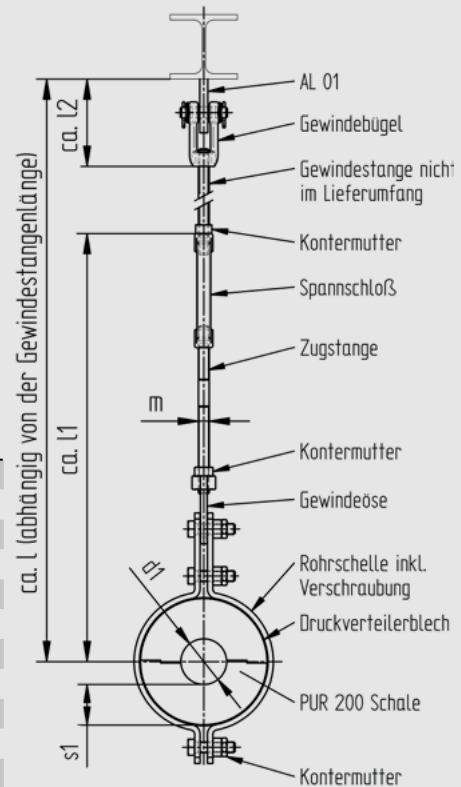
NW 15 - 500

RG 200 kg/m³, Isolierung 60 mm

Tatsächliche Abmessungen der Rohrbefestigungen hängen von den einzelnen Profiltoleranzen ab.
Berechnungsgrundlagen der Belastungswerte siehe Seite 2.0 und 2.1. Die angegebenen Belastungswerte sind für Material S235JR bei Raumtemperatur angegeben.

Technische Änderungen vorbehalten.

d1	Nennweite	s1	ca. l1	ca. l2	verwendete Schrauben	m	Gewicht kg/Stk.	Fz (kN)
22	15	60	614	130	16x60	16	6,07	0,58
27	20	60	616	130	16x60	16	6,11	0,72
34	25	60	621	130	16x60	16	6,32	0,90
43	32	60	624	130	16x60	16	6,41	1,14
49	40	60	627	130	16x60	16	6,47	1,30
53	50	60	630	130	16x60	16	6,54	1,40
61	50	60	634	130	16x60	16	6,72	1,62
68	65	60	638	130	16x60	16	6,78	1,80
77	65	60	642	130	16x60	16	6,90	2,04
83	80	60	644	130	16x60	16	6,97	2,20
89	80	60	648	130	16x60	16	7,15	2,36
104	100	60	655	130	16x60	16	7,34	2,76
108	100	60	717	155	20x70	20	11,03	3,44
115	100	60	720	155	20x70	20	11,21	3,66
129	125	60	728	155	20x70	20	11,35	4,10
133	125	60	728	155	20x70	20	11,36	4,23
140	125	60	732	155	20x70	20	11,67	4,45
154	150	60	736	155	20x70	20	11,79	4,90
159	150	60	739	155	20x70	20	11,89	5,06
169	150	60	743	155	20x70	20	12,09	5,38
191	175	60	754	155	20x70	20	12,40	6,08
204	200	60	760	155	20x70	20	12,67	6,20
220	200	60	768	155	20x70	20	13,00	6,00
254	250	60	786	155	20x70	20	13,59	5,80
273	250	60	796	155	20x70	20	13,94	5,50
305	300	60	1005	190	24x80	24	21,62	7,50
324	300	60	1016	190	24x80	24	22,01	7,10
356	350	60	1032	190	24x80	24	22,82	6,70
407	400	60	1056	190	24x80	24	23,99	6,30
457	450	60	1084	190	24x80	24	25,09	6,00
508	500	60	1108	190	24x80	24	28,12	6,00



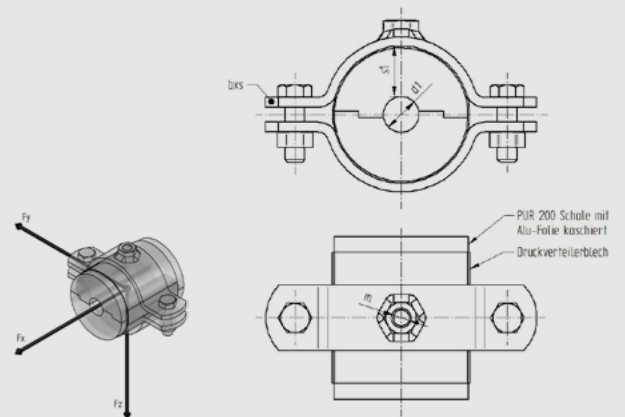
Rohrschelle Type HSMPUR

NW 15 - 300

RG 200 kg/m³, Isolierung 30 mm

Tatsächliche Abmessungen der Rohrbefestigungen hängen von den einzelnen Profiltoleranzen ab. Berechnungsgrundlagen der Belastungswerte siehe Seite 2.0 und 2.1. Die angegebenen Belastungswerte sind für Material S235JR bei Raumtemperatur angegeben.

Technische Änderungen vorbehalten.



d1	Nennweite	s1	Flachstahl bxs	m	Gewicht kg/Paar mit Sk+Mu	Fz (kN)
22	15	30	40x6	12	1,16	0,47
27	20	30	40x6	12	1,20	0,57
34	25	30	40x6	12	1,26	0,72
43	32	30	50x8	16	2,19	1,14
49	40	30	50x8	16	2,29	1,30
53	50	30	50x8	16	2,43	1,41
61	50	30	50x8	16	2,51	1,62
68	65	30	50x8	16	2,59	1,80
77	65	30	50x8	16	2,74	2,04
83	80	30	50x8	16	2,80	2,20
89	80	30	50x8	16	2,90	2,36
104	100	30	50x8	16	3,14	2,40
108	100	30	50x8	16	3,20	2,20
115	100	30	50x8	16	3,28	2,10
129	125	30	50x8	16	3,43	1,90
133	125	30	50x8	16	3,48	1,80
140	125	30	50x8	16	3,58	1,70
154	150	30	50x8	16	3,76	1,70
159	150	30	50x8	16	3,90	1,60
169	150	30	60x8	20	4,99	1,80
191	175	30	60x8	20	5,37	1,60
204	200	30	60x8	20	5,55	1,50
220	200	30	60x8	20	5,81	1,40
254	250	30	60x8	20	6,27	1,30
273	250	30	60x8	20	6,63	1,20
305	300	30	60x8	20	7,08	1,10
324	300	30	60x8	20	7,42	1,10

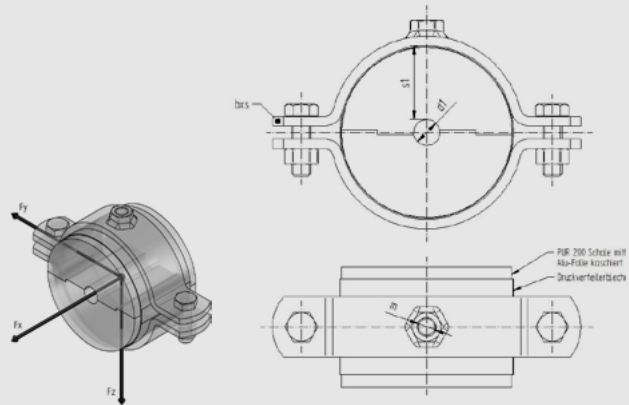
Rohrschelle Type HSMPUR

NW 15 - 250

RG 200 kg/m³, Isolierung 60 mm

Tatsächliche Abmessungen der Rohrbefestigungen hängen von den einzelnen Profiltoleranzen ab.
Berechnungsgrundlagen der Belastungswerte siehe Seite 2.0 und 2.1. Die angegebenen Belastungswerte sind für Material S235JR bei Raumtemperatur angegeben.

Technische Änderungen vorbehalten.



d1	Nennweite	s1	Flachstahl bxs	m	Gewicht kg/Paar mit Sk+Mu	Fz (kN)
22	15	60	50x8	16	2,90	0,58
27	20	60	50x8	16	2,95	0,72
34	25	60	50x8	16	3,14	0,90
43	32	60	50x8	16	3,24	1,14
49	40	60	50x8	16	3,30	1,30
53	50	60	50x8	16	3,37	1,41
61	50	60	50x8	16	3,54	1,62
68	65	60	50x8	16	3,63	1,80
77	65	60	50x8	16	3,73	1,80
83	80	60	50x8	16	3,79	1,70
89	80	60	50x8	16	3,97	1,60
104	100	60	50x8	16	4,17	1,60
108	100	60	60x8	20	5,19	1,80
115	100	60	60x8	20	5,45	1,70
129	125	60	60x8	20	5,66	1,60
133	125	60	60x8	20	5,67	1,60
140	125	60	60x8	20	5,89	1,50
154	150	60	60x8	20	6,03	1,50
159	150	60	60x8	20	6,11	1,50
169	150	60	60x8	20	6,33	1,40
191	175	60	60x8	20	6,63	1,30
204	200	60	60x8	20	6,91	1,30
220	200	60	60x8	20	7,22	1,20
254	250	60	60x8	20	7,81	1,10
273	250	60	60x8	20	8,17	1,10

PUR Schelle mit Gewindeanschluss Type KS-A

NW 8 - 400

RG 250 kg/m³, Isolierung je nach Nennweite

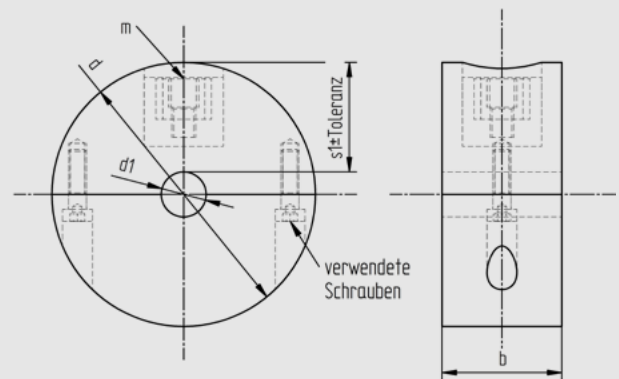
Gedämmte Rohrschelle aus PUR-Hartschaum mit eingeschäumtem, verzinktem Stahlbügel und Kautschukeinlage an den Innenflächen.

thermische Entkoppelung auf höchstem Niveau; schnelle, leichte Montage; abgestimmte Gewindeanschlüsse; verzinkte Stahlbügel; keine Dichtpaste mehr nötig

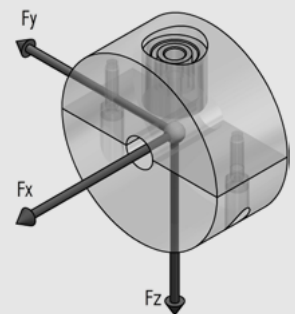
Tatsächliche Abmessungen der Rohrbefestigungen hängen von den einzelnen Profil-/Herstellertoleranzen ab.

Die angegebene, zulässige Belastung Fz ist lt. Hersteller nur am PUR-Schaum anzuwenden!

Technische Änderungen vorbehalten.



d1/s1	d1	Nennweite	s1	d	b	m	verwendete Schrauben	Gewicht kg/Stk.	Fz (kN)
12/30	12	8	36	88	40	G1/2"-M8-M10	6x20	0,18	0,25
16/30	16	10	35	88	40	G1/2"-M8-M10	6x20	0,18	0,27
17/30	17	10	35	88	40	G1/2"-M8-M10	6x20	0,18	0,27
18/30	18	10	35	88	40	G1/2"-M8-M10	6x20	0,18	0,28
21/30	21	10	33	88	40	G1/2"-M8-M10	6x20	0,18	0,33
22/30	22	15	33	88	40	G1/2"-M8-M10	6x20	0,18	0,34
27/30	27	20	30	88	40	G1/2"-M8-M10	6x20	0,18	0,42
28/30	28	20	30	88	40	G1/2"-M8-M10	6x20	0,18	0,44
34/30	34	25	30	94	40	G1/2"-M8-M10	6x20	0,19	0,53
35/30	35	25	30	95	40	G1/2"-M8-M10	6x20	0,19	0,55
43/30	43	32	30	104	40	G1/2"-M8-M10	6x20	0,20	0,66
49/30	49	40	30	110	40	G1/2"-M8-M10	6x20	0,20	0,75
54/30	54	50	31	116	40	G1/2"-M8-M10	6x20	0,24	0,87
57/30	57	50	30	117	40	G1/2"-M8-M10	6x20	0,24	0,89
61/30	61	50	30	121	50	G1/2"-M8-M10	6x20	0,30	1,20
64/30	64	50	28	120	50	G1/2"-M8-M10	6x20	0,30	1,24
77/30	77	65	30	136	50	G1/2"-M8-M10	8x25	0,42	1,48
89/30	89	80	30	149	50	G1/2"-M8-M10	8x25	0,46	1,73
108/40	108	100	40	188	60	G1/2"-M8-M10	8x25	1,00	2,53
115/40	115	100	40	195	60	G1/2"-M8-M10	8x25	1,03	2,67
133/40	133	125	42	221	60	G1/2"-M8-M10	8x25	1,19	3,11
140/40	140	125	38	221	60	G1/2"-M8-M10	8x25	1,17	3,27
159/40	159	150	37	239	60	G1/2"-M10	10x25	1,28	3,72
169/40	169	150	37	250	60	G1/2"-M10	10x25	1,35	4,40
196/70	196	175	72	341	100	G3/4"-M16	10x25	2,40	4,30
204/70	204	200	69	341	100	G3/4"-M16	10x25	2,45	5,20
220/60	220	200	60	340	100	G3/4"-M16	10x25	3,29	5,26
254/70	254	250	71	396	100	G3/4"-M20	12x40	5,45	6,00
273/60	273	250	60	396	100	G3/4"-M20	12x40	5,31	7,00
324/60	324	300	60	445	100	G3/4"-M20	12x40	5,31	7,80
356/60	356	350	58	478	100	G3/4"-M20	12x40	6,75	8,00
407/60	407	400	62	532	120	G3/4"-M20	12x40	9,24	8,00



	PUR 250 für KS-A
PUR-Raumgewicht/Druckfestigkeit	250 kg/m ³
Brandklasse nach DIN 4102	B2
Wärmeleitfähigkeit bei 10°C	0,044 W/(m*K)
Wasserdampfdiffusionswiderstandszahl	ca. 1.500 μ
PUR-Druckfestigkeit bei 23°C	4,3 N/mm ²
Montagetemperatur	+5 °C bis +40 °C
Anwendungstemperatur	-50 °C bis +105 °C

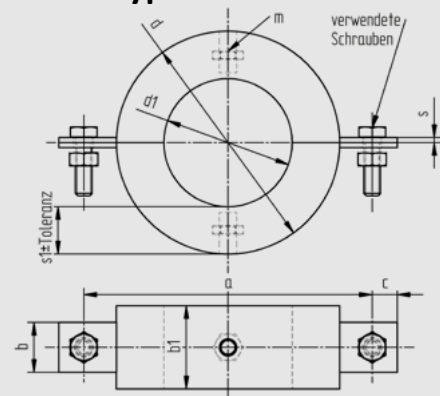
PUR Schelle mit Gewindeanschluss und außenliegenden Laschen Type KS-B

NW 65 - 800

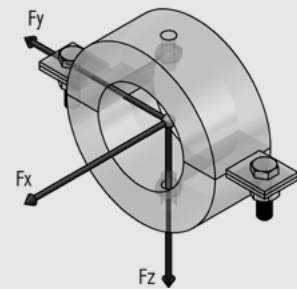
RG 250 kg/m³, Isolierung je nach Nennweite

Gedämmte Rohrschelle aus PUR-Hartschaum mit eingeschäumtem, verzinktem Stahlbügel und Kautschukeinlage an den Innenflächen.
thermische Entkoppelung auf höchstem Niveau; schnelle, leichte Montage; keine Dichtpaste mehr nötig; Oberflächen - silikonfrei

Tatsächliche Abmessungen der Rohrbefestigungen hängen von den einzelnen Profil-/Herstellertoleranzen ab.
Die angegebene, zulässige Belastung Fz ist lt. Hersteller nur am PUR-Schaum anzuwenden!
Technische Änderungen vorbehalten.



d1/s1	d1	Nennweite	s1	bxs	m	d	b1	c	a	verwendete Schrauben	Gewicht kg/Stk.	Fz (kN)
77/30	77	65	30	30x2,5	M10	134	50	15	173	10x30	0,40	1,90
89/30	89	80	30	30x2,5	M10	150	50	15	181	10x30	0,50	2,30
108/30	108	100	30	30x2,5	M10	168	60	15	200	10x30	0,60	3,30
115/40	115	100	40	40x4	M10	195	60	18	238	12x40	1,20	3,50
133/40	133	125	40	40x4	M10	217	60	18	264	12x40	1,30	4,10
140/40	140	125	40	40x4	M10	217	60	18	264	12x40	1,30	4,30
159/40	159	150	40	40x4	M12	239	60	18	283	12x40	1,40	4,90
169/40	169	150	40	40x4	M12	253	60	18	292	12x40	1,50	5,20
220/60	220	200	60	50x8	M16	340	100	20	399	12x40	4,30	11,30
254/70	254	250	70	50x8	M16	393	100	20	453	16x40	5,10	13,10
267/60	267	250	60	50x8	M16	393	100	20	453	16x40	5,00	13,80
273/60	273	250	60	50x8	M16	393	100	20	453	16x40	4,90	14,10
324/60	324	300	60	60x8	M20	448	100	20	504	16x40	6,70	16,80
356/60	356	350	60	60x8	M20	476	120	20	536	16x40	7,40	18,40
368/60	368	350	60	60x8	M20	488	120	20	548	16x40	8,20	22,90
408/60	408	400	60	80x8	M24	530	120	25	596	16x40	7,60	25,30
457/60	457	450	60	80x8	M24	578	120	25	647	16x40	12,20	28,50
508/60	508	500	60	80x8	M24	628	120	25	698	16x40	13,30	31,60
610/60	610	600	60	80x8	M24	731	140	25	798	16x40	15,10	44,30
712/60	712	700	60	80x10	M24	831	140	25	911	16x40	18,80	51,70
813/60	813	800	60	80x10	M24	940	140	30	1026	16x50	23,50	59,10



PUR 250 für KS-B	
PUR-Raumgewicht/Druckfestigkeit	250 kg/m ³
Brandklasse nach DIN 4102	B2
Wärmeleitfähigkeit bei 10°C	0,044 W/(m*K)
Wasserdampfdiffusionswiderstandszahl	ca. 1.400 μ
PUR-Druckfestigkeit bei 23°C	4,3 N/mm ²
Montagetemperatur	+5 °C bis +40 °C
Anwendungstemperatur	-50 °C bis +105 °C

PUR Schelle für Festpunkt mit Verstärkungsplatte und Druckring Type KS-C

NW 65 - 600

RG 250 kg/m³, Isolierung je nach Nennweite

Druckring aus S235 im Lieferumfang (Edelstahlausführung auf Wunsch möglich)

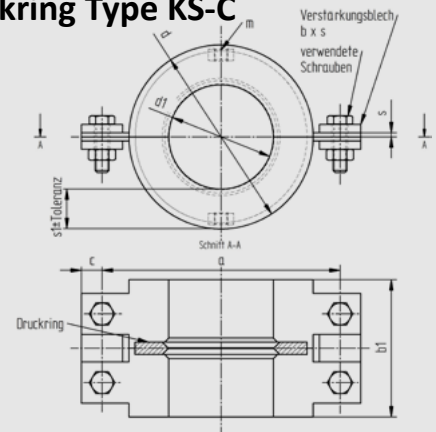
gedämmte Rohrschelle aus PUR-Hartschaum mit eingeschäumtem, verzinktem Stahlbügel
zusätzliches Montageloch bei den Kälteschellen ab Größe 220/60
empfohlene/r Klebstoff/Dichtungspaste: Temati Foster 30-45, Temati MS-5
installieren Sie unter Verwendung der Dichtungspaste/Verklebungspaste eine Barriere gegen
Wasserdampfdiffusion

Polyurethan - frei von HCKW, H-FCKW, PVC, Silikon und Halogenverbindungen

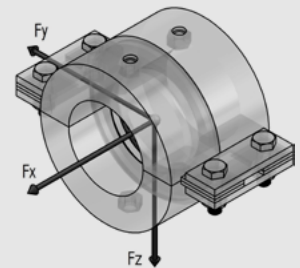
Tatsächliche Abmessungen der Rohrbefestigungen hängen
von den einzelnen Profil-/Herstellertoleranzen ab.

Die angegebene, zulässige Belastung Fx und Fz sind lt. Her-
steller nur am PUR-Schaum anzuwenden!

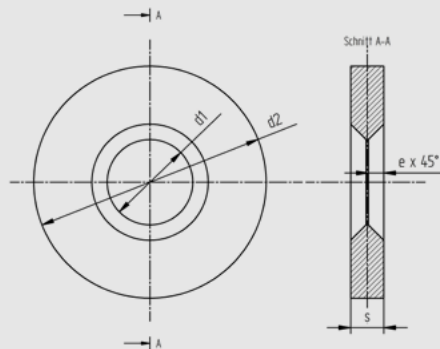
Technische Änderungen vorbehalten.



d1/s1	d1	Nenn- weite	s1	bx s	m	d	b1	c	a	verwendete Schrauben	Gewicht kg/Stk.	Fx (kN)	Fz (kN)
77/30	77	65	30	30x6	M10	134	100	15	173	10x30	2,30	2,50	2,00
89/30	89	80	30	30x6	M10	149	100	15	181	10x30	2,41	3,00	2,30
108/30	108	100	30	30x6	M12	168	120	15	200	12x40	2,80	4,00	3,40
115/40	115	100	40	30x6	M12	195	120	18	238	12x40	4,52	4,00	3,60
133/40	133	125	40	30x6	M12	213	120	18	264	12x40	5,20	4,50	4,10
140/40	140	125	40	30x6	M12	216	120	18	264	12x40	5,66	4,50	4,40
159/40	159	150	40	30x6	M12	239	120	20	279	12x40	5,98	6,00	5,00
169/40	169	150	40	30x6	M12	253	120	20	288	12x40	6,66	6,00	5,20
220/60	220	200	60	40x8	M16	340	200	20	399	12x50	17,46	9,00	11,40
267/60	267	250	60	40x8	M16	393	200	20	453	16x60	21,10	12,00	13,90
273/60	273	250	60	40x8	M16	393	200	20	453	16x60	20,00	12,00	14,20
324/60	324	300	60	40x8	M16	444	200	20	504	16x60	24,20	15,00	16,80
356/60	356	350	60	40x8	M16	476	200	20	536	16x60	30,00	17,00	18,50
368/60	368	350	60	50x8	M16	488	240	20	548	16x60	30,00	17,00	22,90
407/60	407	400	60	50x8	M16	531	240	25	596	16x60	35,00	19,00	25,30
457/60	457	450	60	50x8	M16	577	240	25	647	16x60	40,00	19,00	28,50
508/60	508	500	60	50x8	M16	634	240	25	698	16x60	50,00	20,00	31,70
610/60	610	600	60	50x8	M16	735	280	25	798	16x60	55,00	25,00	44,30



zu verwenden für NW	d1	d2	s	e
65	77,1	125	9	4,2
80	90,3	135	9	4,2
100	109,8	148	9	4,2
100	115,9	175	9	4,2
125	134,8	205	9	4,2
125	141,6	205	9	4,2
150	161,1	215	9	4,2
150	170,5	240	9	4,2
200	221,8	320	10	4,2
250	270,1	360	10	4,2
250	276,2	360	10	4,2
300	327,6	410	12	5,7
350	359,7	455	12	5,7
350	372,2	470	12	5,7
400	411,0	500	14	5,7
450	462,3	540	14	5,7
500	513,6	600	16	7,1
600	616,3	700	18	7,1



	PUR 250 für KS-B
PUR-Raumgewicht/Druckfestigkeit	250 kg/m ³
Brandklasse nach DIN 4102	B2
Wärmeleitfähigkeit bei 10°C	0,044 W/(m*K)
Wasserdampfdiffusionswiderstandszahl	> 1.000 μ
PUR-Druckfestigkeit bei 23°C	4,3 N/mm ²
Montagetemperatur	+5 °C bis +40 °C
Anwendungstemperatur	-50 °C bis +105 °C

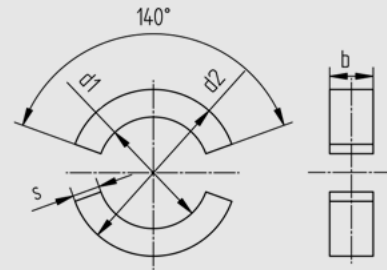
Hartholzbeilage Type HBA, HBB, HBC

NW 15 - 1000

Die angeführten Hartholzbeilagen können mit allen Rohrschellen und Rohrschlitten lt. unserem Katalog kombiniert werden.

Tatsächliche Abmessungen der Rohrbefestigungen hängen von den einzelnen Profiltoleranzen ab.

Technische Änderungen vorbehalten.



d1	Nennweite	d2 für HBA	bxS für HBA	Gewicht kg/Paar für HBA	d1	Nennweite	d2 für HBB	bxS für HBB	Gewicht kg/Paar für HBB
22	15	49	30x13,5	0,03	22	15	61	40x19,5	0,05
27	20	61	40x17	0,05	27	20	77	40x25	0,09
34	25	77	40x21,5	0,08	34	25	89	40x27,5	0,12
43	32	89	40x23	0,10	43	32	115	50x36	0,24
49	40	89	40x20	0,09	49	40	115	50x33	0,23
61	50	115	50x27	0,20	61	50	140	50x39,5	0,33
77	65	115	50x19	0,15	77	65	140	50x31,5	0,29
89	80	140	50x25,5	0,24	89	80	169	50x50	0,44
115	100	169	50x27	0,32	115	100	220	50x52,5	0,75
140	125	220	50x40	0,61	140	125	273	60x66,5	1,40
169	150	220	50x25,5	0,42	169	150	273	60x52	1,17
220	200	273	60x26,5	0,67	220	200	324	60x52,5	1,45
273	250	324	60x25,5	0,78	273	250	356	60x41,5	1,33
324	300	407	70x41,5	1,81	324	300	457	70x66,5	3,10
356	350	457	70x50,5	2,45	356	350	457	70x50,5	2,45
407	400	457	70x25	1,29	407	400	508	70x50,5	2,76
508	500	610	100x51	4,87	508	500	712	100x102	10,64
610	600	712	100x51	5,76	610	600	813	100x101,5	12,35
712	700	813	100x50,5	6,58	712	700	915	120x101,5	16,94
813	800	915	120x51	9,04	813	800	1016	120x101,5	19,05
915	900	1016	120x50,5	10,00	915	900	1120	120x102,5	21,40
1016	1000	1120	120x52	11,39	1016	1000	1220	120x102,5	23,40

d1	Nennweite	d2 für HBC	bxS für HBC	Gewicht kg/Paar für HBC
22	15	77	40x27,5	0,09
27	20	89	40x31	0,12
34	25	115	50x40,5	0,26
43	32	115	50x36	0,24
49	40	140	50x45,5	0,36
61	50	169	50x54	0,53
77	65	169	50x46	0,48
89	80	220	50x65,5	0,86
115	100	273	60x79	1,57
140	125	273	60x66,5	1,40
169	150	324	60x77,5	1,96
220	200	356	60x68	2,00
273	250	407	70x67	2,72
324	300	508	70x92	4,58
356	350	508	70x76	3,93
407	400	610	100x101,5	8,82
508	500	813	100x152,5	17,20
610	600	915	120x152,5	23,86
712	700	1016	120x152	26,95
813	800	1120	120x153,5	30,45
915	900	1220	120x152,5	33,41
1016	1000	1320	120x152	36,43

Kleber Kestopur PL240 Komp. A+B

für Montage von Festpunkt-Kälteschellen

1 Gebinde = 13,2 kg

Beachten Sie die technischen Datenblätter sowie die entsprechenden Sicherheitsdatenblätter.



Kleber:

Kestopur PL240 Komp. A+B
für nicht lösbare Verbindungen



Datenblätter über
QR-Code abrufbar

Dichtpaste 30/45 310 ML

für Montage von Kälteschellen

1 Tube

Beachten Sie die technischen Datenblätter sowie die entsprechenden Sicherheitsdatenblätter.

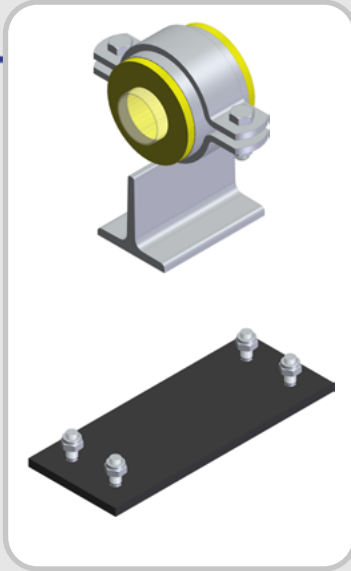


Dichtpaste:

30/45 310 ML
für lösbare Verbindungen



Datenblätter über
QR-Code abrufbar



Gleitlager mit Kälteschelle Type TGLPUR NW 15 - 150

h = 100, RG 200 kg/m³, Isolierung 30 mm, 1 Schelle
S235JR roh, S235JR galvanisch verzinkt, S235JR feuerverzinkt

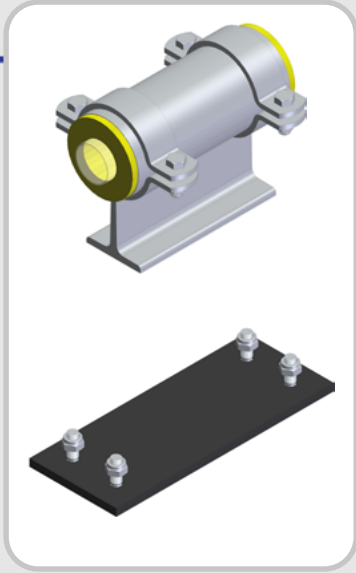
Alle Preise exkl. Zinkzuschlag sowie Transport durch unseren Galvaniseur/Feuerverzinker.
Warengruppenrabatt: 1213

Gleitplatte PEHD / PTFE NW 15 - 150

Bohrungen und Senkungen sowie die Montage der Gleitplatte am Schlitten im Preis inbegriffen.
Warengruppenrabatt: 3209

Artikel-Nr.	Bezeichnung	Preis €/1	Artikel-Nr.	Bezeichnung	Preis €/1
14562	TGLPUR 01 22/30 100,mit 1 Schelle,S235JR,roh	lt. Anfrage	14675	TGLPUR 01 22/30 100,mit 1 Schelle,S235JR,gal.vz.	lt. Anfrage
14563	TGLPUR 01 27/30 100,mit 1 Schelle,S235JR,roh	lt. Anfrage	14676	TGLPUR 01 27/30 100,mit 1 Schelle,S235JR,gal.vz.	lt. Anfrage
14564	TGLPUR 01 34/30 100,mit 1 Schelle,S235JR,roh	lt. Anfrage	14677	TGLPUR 01 34/30 100,mit 1 Schelle,S235JR,gal.vz.	lt. Anfrage
14565	TGLPUR 01 43/30 100,mit 1 Schelle,S235JR,roh	lt. Anfrage	14678	TGLPUR 01 43/30 100,mit 1 Schelle,S235JR,gal.vz.	lt. Anfrage
14566	TGLPUR 01 49/30 100,mit 1 Schelle,S235JR,roh	lt. Anfrage	14679	TGLPUR 01 49/30 100,mit 1 Schelle,S235JR,gal.vz.	lt. Anfrage
14567	TGLPUR 01 53/30 100,mit 1 Schelle,S235JR,roh	lt. Anfrage	14680	TGLPUR 01 53/30 100,mit 1 Schelle,S235JR,gal.vz.	lt. Anfrage
14568	TGLPUR 01 61/30 100,mit 1 Schelle,S235JR,roh	lt. Anfrage	14681	TGLPUR 01 61/30 100,mit 1 Schelle,S235JR,gal.vz.	lt. Anfrage
14569	TGLPUR 01 68/30 100,mit 1 Schelle,S235JR,roh	lt. Anfrage	14682	TGLPUR 01 68/30 100,mit 1 Schelle,S235JR,gal.vz.	lt. Anfrage
14570	TGLPUR 01 77/30 100,mit 1 Schelle,S235JR,roh	lt. Anfrage	14683	TGLPUR 01 77/30 100,mit 1 Schelle,S235JR,gal.vz.	lt. Anfrage
14571	TGLPUR 01 83/30 100,mit 1 Schelle,S235JR,roh	lt. Anfrage	14684	TGLPUR 01 83/30 100,mit 1 Schelle,S235JR,gal.vz.	lt. Anfrage
14572	TGLPUR 01 89/30 100,mit 1 Schelle,S235JR,roh	lt. Anfrage	14685	TGLPUR 01 89/30 100,mit 1 Schelle,S235JR,gal.vz.	lt. Anfrage
14573	TGLPUR 01 104/30 100,mit 1 Schelle,S235JR,roh	lt. Anfrage	14686	TGLPUR 01 104/30 100,mit 1 Schelle,S235JR,gal.vz.	lt. Anfrage
14574	TGLPUR 01 108/30 100,mit 1 Schelle,S235JR,roh	lt. Anfrage	14687	TGLPUR 01 108/30 100,mit 1 Schelle,S235JR,gal.vz.	lt. Anfrage
14575	TGLPUR 01 115/30 100,mit 1 Schelle,S235JR,roh	lt. Anfrage	14688	TGLPUR 01 115/30 100,mit 1 Schelle,S235JR,gal.vz.	lt. Anfrage
14576	TGLPUR 01 129/30 100,mit 1 Schelle,S235JR,roh	lt. Anfrage	14689	TGLPUR 01 129/30 100,mit 1 Schelle,S235JR,gal.vz.	lt. Anfrage
14577	TGLPUR 01 133/30 100,mit 1 Schelle,S235JR,roh	lt. Anfrage	14690	TGLPUR 01 133/30 100,mit 1 Schelle,S235JR,gal.vz.	lt. Anfrage
14578	TGLPUR 01 140/30 100,mit 1 Schelle,S235JR,roh	lt. Anfrage	14691	TGLPUR 01 140/30 100,mit 1 Schelle,S235JR,gal.vz.	lt. Anfrage
14579	TGLPUR 01 154/30 100,mit 1 Schelle,S235JR,roh	lt. Anfrage	14692	TGLPUR 01 154/30 100,mit 1 Schelle,S235JR,gal.vz.	lt. Anfrage
14580	TGLPUR 01 159/30 100,mit 1 Schelle,S235JR,roh	lt. Anfrage	14693	TGLPUR 01 159/30 100,mit 1 Schelle,S235JR,gal.vz.	lt. Anfrage
14581	TGLPUR 01 169/30 100,mit 1 Schelle,S235JR,roh	lt. Anfrage	14694	TGLPUR 01 169/30 100,mit 1 Schelle,S235JR,gal.vz.	lt. Anfrage

Artikel-Nr.	Bezeichnung	Preis €/1	Artikel-Nr.	Bezeichnung	Preis €/1
14757	TGLPUR 01 22/30 100,mit 1 Schelle,S235JR,fvz	lt. Anfrage	600093	PE-HD Platte 100x150x5 mm für T100 L=150 mm	lt. Anfrage
14758	TGLPUR 01 27/30 100,mit 1 Schelle,S235JR,fvz	lt. Anfrage			
14759	TGLPUR 01 34/30 100,mit 1 Schelle,S235JR,fvz	lt. Anfrage			
14760	TGLPUR 01 43/30 100,mit 1 Schelle,S235JR,fvz	lt. Anfrage			
14761	TGLPUR 01 49/30 100,mit 1 Schelle,S235JR,fvz	lt. Anfrage			
14762	TGLPUR 01 53/30 100,mit 1 Schelle,S235JR,fvz	lt. Anfrage			
14763	TGLPUR 01 61/30 100,mit 1 Schelle,S235JR,fvz	lt. Anfrage			
14764	TGLPUR 01 68/30 100,mit 1 Schelle,S235JR,fvz	lt. Anfrage			
14765	TGLPUR 01 77/30 100,mit 1 Schelle,S235JR,fvz	lt. Anfrage			
14766	TGLPUR 01 83/30 100,mit 1 Schelle,S235JR,fvz	lt. Anfrage			
14767	TGLPUR 01 89/30 100,mit 1 Schelle,S235JR,fvz	lt. Anfrage			
14768	TGLPUR 01 104/30 100,mit 1 Schelle,S235JR,fvz	lt. Anfrage			
14769	TGLPUR 01 108/30 100,mit 1 Schelle,S235JR,fvz	lt. Anfrage			
14770	TGLPUR 01 115/30 100,mit 1 Schelle,S235JR,fvz	lt. Anfrage			
14771	TGLPUR 01 129/30 100,mit 1 Schelle,S235JR,fvz	lt. Anfrage			
14772	TGLPUR 01 133/30 100,mit 1 Schelle,S235JR,fvz	lt. Anfrage			
14773	TGLPUR 01 140/30 100,mit 1 Schelle,S235JR,fvz	lt. Anfrage			
14774	TGLPUR 01 154/30 100,mit 1 Schelle,S235JR,fvz	lt. Anfrage			
14775	TGLPUR 01 159/30 100,mit 1 Schelle,S235JR,fvz	lt. Anfrage			
14776	TGLPUR 01 169/30 100,mit 1 Schelle,S235JR,fvz	lt. Anfrage			



Gleitlager mit Kälteschelle Type TGLPUR NW 15 - 150

h = 100, RG 200 kg/m³, Isolierung 30 mm, 2 Schellen

S235JR roh, S235JR galvanisch verzinkt, S235JR feuerverzinkt

Alle Preise exkl. Zinkzuschlag sowie Transport durch unseren Galvaniseur/Feuerverzinker.

Warengruppenrabatt: 1213

Gleitplatte PEHD / PTFE NW 15 - 150

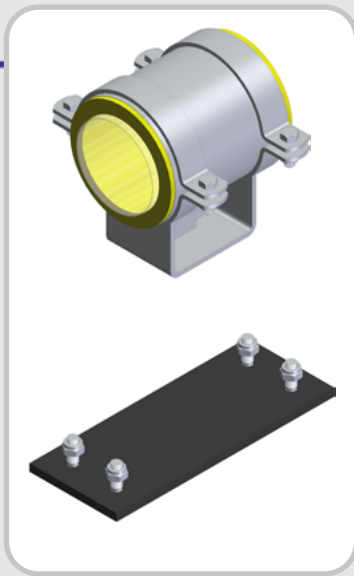
Bohrungen und Senkungen sowie die Montage der Gleitplatte am Schlitten im Preis inbegriffen.

Warengruppenrabatt: 3209

Artikel-Nr.	Bezeichnung	Preis €/1	Artikel-Nr.	Bezeichnung	Preis €/1
14582	TGLPUR 01 22/30 100,mit 2 Schellen,S235JR,roh	lt. Anfrage	14695	TGLPUR 01 22/30 100,mit 2 Schellen,S235JR,gal.vz.	lt. Anfrage
14583	TGLPUR 01 27/30 100,mit 2 Schellen,S235JR,roh	lt. Anfrage	14696	TGLPUR 01 27/30 100,mit 2 Schellen,S235JR,gal.vz.	lt. Anfrage
14584	TGLPUR 01 34/30 100,mit 2 Schellen,S235JR,roh	lt. Anfrage	14697	TGLPUR 01 34/30 100,mit 2 Schellen,S235JR,gal.vz.	lt. Anfrage
14585	TGLPUR 01 43/30 100,mit 2 Schellen,S235JR,roh	lt. Anfrage	14698	TGLPUR 01 43/30 100,mit 2 Schellen,S235JR,gal.vz.	lt. Anfrage
14586	TGLPUR 01 49/30 100,mit 2 Schellen,S235JR,roh	lt. Anfrage	14699	TGLPUR 01 49/30 100,mit 2 Schellen,S235JR,gal.vz.	lt. Anfrage
14587	TGLPUR 01 53/30 100,mit 2 Schellen,S235JR,roh	lt. Anfrage	14700	TGLPUR 01 53/30 100,mit 2 Schellen,S235JR,gal.vz.	lt. Anfrage
14588	TGLPUR 01 61/30 100,mit 2 Schellen,S235JR,roh	lt. Anfrage	14701	TGLPUR 01 61/30 100,mit 2 Schellen,S235JR,gal.vz.	lt. Anfrage
14589	TGLPUR 01 68/30 100,mit 2 Schellen,S235JR,roh	lt. Anfrage	14702	TGLPUR 01 68/30 100,mit 2 Schellen,S235JR,gal.vz.	lt. Anfrage
14590	TGLPUR 01 77/30 100,mit 2 Schellen,S235JR,roh	lt. Anfrage	14703	TGLPUR 01 77/30 100,mit 2 Schellen,S235JR,gal.vz.	lt. Anfrage
14591	TGLPUR 01 83/30 100,mit 2 Schellen,S235JR,roh	lt. Anfrage	14704	TGLPUR 01 83/30 100,mit 2 Schellen,S235JR,gal.vz.	lt. Anfrage
14592	TGLPUR 01 89/30 100,mit 2 Schellen,S235JR,roh	lt. Anfrage	14705	TGLPUR 01 89/30 100,mit 2 Schellen,S235JR,gal.vz.	lt. Anfrage
14593	TGLPUR 01 104/30 100,mit 2 Schellen,S235JR,roh	lt. Anfrage	14706	TGLPUR 01 104/30 100,mit 2 Schellen,S235JR,gal.vz.	lt. Anfrage
14594	TGLPUR 01 108/30 100,mit 2 Schellen,S235JR,roh	lt. Anfrage	14707	TGLPUR 01 108/30 100,mit 2 Schellen,S235JR,gal.vz.	lt. Anfrage
14595	TGLPUR 01 115/30 100,mit 2 Schellen,S235JR,roh	lt. Anfrage	14708	TGLPUR 01 115/30 100,mit 2 Schellen,S235JR,gal.vz.	lt. Anfrage
14596	TGLPUR 01 129/30 100,mit 2 Schellen,S235JR,roh	lt. Anfrage	14709	TGLPUR 01 129/30 100,mit 2 Schellen,S235JR,gal.vz.	lt. Anfrage
14597	TGLPUR 01 133/30 100,mit 2 Schellen,S235JR,roh	lt. Anfrage	14710	TGLPUR 01 133/30 100,mit 2 Schellen,S235JR,gal.vz.	lt. Anfrage
14598	TGLPUR 01 140/30 100,mit 2 Schellen,S235JR,roh	lt. Anfrage	14711	TGLPUR 01 140/30 100,mit 2 Schellen,S235JR,gal.vz.	lt. Anfrage
14599	TGLPUR 01 154/30 100,mit 2 Schellen,S235JR,roh	lt. Anfrage	14712	TGLPUR 01 154/30 100,mit 2 Schellen,S235JR,gal.vz.	lt. Anfrage
14600	TGLPUR 01 159/30 100,mit 2 Schellen,S235JR,roh	lt. Anfrage	14713	TGLPUR 01 159/30 100,mit 2 Schellen,S235JR,gal.vz.	lt. Anfrage
14601	TGLPUR 01 169/30 100,mit 2 Schellen,S235JR,roh	lt. Anfrage	14714	TGLPUR 01 169/30 100,mit 2 Schellen,S235JR,gal.vz.	lt. Anfrage

Artikel-Nr.	Bezeichnung	Preis €/1	Artikel-Nr.	Bezeichnung	Preis €/1
14778	TGLPUR 01 22/30 100,mit 2 Schellen,S235JR,fvz	lt. Anfrage	601289	PE-HD Platte 100x250x5 mm für T100 L=250 mm	lt. Anfrage
14779	TGLPUR 01 27/30 100,mit 2 Schellen,S235JR,fvz	lt. Anfrage			
14780	TGLPUR 01 34/30 100,mit 2 Schellen,S235JR,fvz	lt. Anfrage			
14781	TGLPUR 01 43/30 100,mit 2 Schellen,S235JR,fvz	lt. Anfrage			
14782	TGLPUR 01 49/30 100,mit 2 Schellen,S235JR,fvz	lt. Anfrage			
14783	TGLPUR 01 53/30 100,mit 2 Schellen,S235JR,fvz	lt. Anfrage			
14784	TGLPUR 01 61/30 100,mit 2 Schellen,S235JR,fvz	lt. Anfrage			
14785	TGLPUR 01 68/30 100,mit 2 Schellen,S235JR,fvz	lt. Anfrage			
14786	TGLPUR 01 77/30 100,mit 2 Schellen,S235JR,fvz	lt. Anfrage			
14787	TGLPUR 01 83/30 100,mit 2 Schellen,S235JR,fvz	lt. Anfrage			
14788	TGLPUR 01 89/30 100,mit 2 Schellen,S235JR,fvz	lt. Anfrage			
14789	TGLPUR 01 104/30 100,mit 2 Schellen,S235JR,fvz	lt. Anfrage			
14790	TGLPUR 01 108/30 100,mit 2 Schellen,S235JR,fvz	lt. Anfrage			
14791	TGLPUR 01 115/30 100,mit 2 Schellen,S235JR,fvz	lt. Anfrage			
14792	TGLPUR 01 129/30 100,mit 2 Schellen,S235JR,fvz	lt. Anfrage			
14793	TGLPUR 01 133/30 100,mit 2 Schellen,S235JR,fvz	lt. Anfrage			
14794	TGLPUR 01 140/30 100,mit 2 Schellen,S235JR,fvz	lt. Anfrage			
14795	TGLPUR 01 154/30 100,mit 2 Schellen,S235JR,fvz	lt. Anfrage			
14796	TGLPUR 01 159/30 100,mit 2 Schellen,S235JR,fvz	lt. Anfrage			
14797	TGLPUR 01 169/30 100,mit 2 Schellen,S235JR,fvz	lt. Anfrage			

Artikel-Nr.	Bezeichnung	Preis €/1
601298	PTFE Platte 100x250x5 mm für T100 L=250 mm	lt. Anfrage



Gleitlager mit Kälteschelle Type GLPUR NW 175 - 500

h = 100, RG 200 kg/m³, Isolierung 30 mm

S235JR roh, S235JR galvanisch verzinkt, S235JR feuerverzinkt

Alle Preise exkl. Zinkzuschlag sowie Transport durch unseren Galvaniseur/Feuerverzinker.

Warengruppenrabatt: 1213

Gleitplatte PEHD / PTFE NW 175 - 500

Bohrungen und Senkungen sowie die Montage der Gleitplatte am Schlitten im Preis inbegriffen.

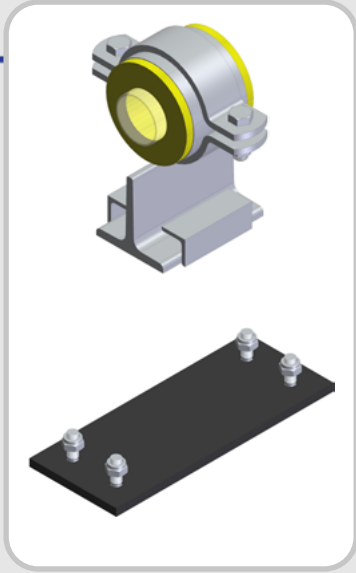
Warengruppenrabatt: 3209

Artikel-Nr.	Bezeichnung	Preis €/1	Artikel-Nr.	Bezeichnung	Preis €/1
14602	GLPUR 01 191/30 100,S235JR,roh	lt. Anfrage	14715	GLPUR 01 191/30 100,S235JR,gal.vz.	lt. Anfrage
14603	GLPUR 01 204/30 100,S235JR,roh	lt. Anfrage	14716	GLPUR 01 204/30 100,S235JR,gal.vz.	lt. Anfrage
14604	GLPUR 01 220/30 100,S235JR,roh	lt. Anfrage	14717	GLPUR 01 220/30 100,S235JR,gal.vz.	lt. Anfrage
14605	GLPUR 01 254/30 100,S235JR,roh	lt. Anfrage	14718	GLPUR 01 254/30 100,S235JR,gal.vz.	lt. Anfrage
14606	GLPUR 01 273/30 100,S235JR,roh	lt. Anfrage	14719	GLPUR 01 273/30 100,S235JR,gal.vz.	lt. Anfrage
14607	GLPUR 01 305/30 100,S235JR,roh	lt. Anfrage	14720	GLPUR 01 305/30 100,S235JR,gal.vz.	lt. Anfrage
14608	GLPUR 01 324/30 100,S235JR,roh	lt. Anfrage	14721	GLPUR 01 324/30 100,S235JR,gal.vz.	lt. Anfrage
14609	GLPUR 01 356/30 100,S235JR,roh	lt. Anfrage	14722	GLPUR 01 356/30 100,S235JR,gal.vz.	lt. Anfrage
14610	GLPUR 01 407/30 100,S235JR,roh	lt. Anfrage	14723	GLPUR 01 407/30 100,S235JR,gal.vz.	lt. Anfrage
14611	GLPUR 01 457/30 100,S235JR,roh	lt. Anfrage	14724	GLPUR 01 457/30 100,S235JR,gal.vz.	lt. Anfrage
14612	GLPUR 01 508/30 100,S235JR,roh	lt. Anfrage	14725	GLPUR 01 508/30 100,S235JR,gal.vz.	lt. Anfrage

Artikel-Nr.	Bezeichnung	Preis €/1
14798	GLPUR 01 191/30 100,S235JR,fvz	lt. Anfrage
14799	GLPUR 01 204/30 100,S235JR,fvz	lt. Anfrage
14800	GLPUR 01 220/30 100,S235JR,fvz	lt. Anfrage
14801	GLPUR 01 254/30 100,S235JR,fvz	lt. Anfrage
14802	GLPUR 01 273/30 100,S235JR,fvz	lt. Anfrage
14803	GLPUR 01 305/30 100,S235JR,fvz	lt. Anfrage
14804	GLPUR 01 324/30 100,S235JR,fvz	lt. Anfrage
14805	GLPUR 01 356/30 100,S235JR,fvz	lt. Anfrage
14806	GLPUR 01 407/30 100,S235JR,fvz	lt. Anfrage
14807	GLPUR 01 457/30 100,S235JR,fvz	lt. Anfrage
14808	GLPUR 01 508/30 100,S235JR,fvz	lt. Anfrage

Artikel-Nr.	Bezeichnung	Preis €/1
601265	PE-HD Platte 160x174x5 mm NW175-NW200,ISO30 und ISO60	lt. Anfrage
601285	PE-HD Platte 200x174x5 mm NW250-NW350,ISO30 und ISO60	lt. Anfrage
601286	PE-HD Platte 300x174x5 mm NW400-NW500,ISO30 und ISO60	lt. Anfrage

Artikel-Nr.	Bezeichnung	Preis €/1
601276	PTFE Platte 160x174x5 mm NW175-NW500,ISO30 und ISO60	lt. Anfrage
601287	PTFE Platte 200 x174x5 mm NW250-NW350,ISO30 und ISO60	lt. Anfrage
601288	PTFE Platte 300x174x5 mm NW400-NW500,ISO30 und ISO60	lt. Anfrage



Führungslager mit Kälteschelle Type TFLPUR NW 15 - 150

h = 100, RG 200 kg/m³, Isolierung 30 mm, 1 Schelle

S235JR roh, S235JR galvanisch verzinkt, S235JR feuerverzinkt

Alle Preise exkl. Zinkzuschlag sowie Transport durch unseren Galvaniseur/Feuerverzinker.

Warengruppenrabatt: 1213

Gleitplatte PEHD / PTFE NW 15 - 150

Bohrungen und Senkungen sowie die Montage der Gleitplatte am Schlitten im Preis inbegriffen.

Warengruppenrabatt: 3209

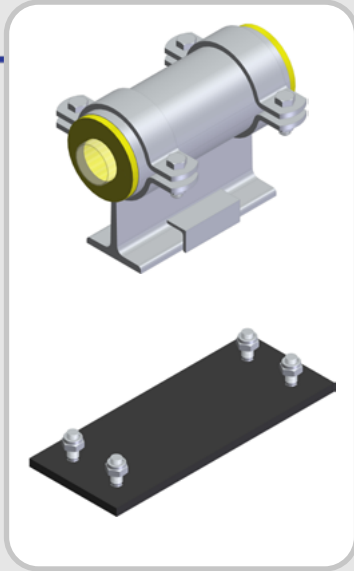
Artikel-Nr.	Bezeichnung	Preis €/1
15223	TFLPUR 01 22/30 100,mit 1 Schelle,S235JR,roh	lt. Anfrage
15224	TFLPUR 01 27/30 100,mit 1 Schelle,S235JR,roh	lt. Anfrage
15225	TFLPUR 01 34/30 100,mit 1 Schelle,S235JR,roh	lt. Anfrage
15226	TFLPUR 01 43/30 100,mit 1 Schelle,S235JR,roh	lt. Anfrage
15227	TFLPUR 01 49/30 100,mit 1 Schelle,S235JR,roh	lt. Anfrage
15228	TFLPUR 01 53/30 100,mit 1 Schelle,S235JR,roh	lt. Anfrage
15229	TFLPUR 01 61/30 100,mit 1 Schelle,S235JR,roh	lt. Anfrage
15230	TFLPUR 01 68/30 100,mit 1 Schelle,S235JR,roh	lt. Anfrage
15231	TFLPUR 01 77/30 100,mit 1 Schelle,S235JR,roh	lt. Anfrage
15232	TFLPUR 01 83/30 100,mit 1 Schelle,S235JR,roh	lt. Anfrage
15233	TFLPUR 01 89/30 100,mit 1 Schelle,S235JR,roh	lt. Anfrage
15234	TFLPUR 01 104/30 100,mit 1 Schelle,S235JR,roh	lt. Anfrage
15235	TFLPUR 01 108/30 100,mit 1 Schelle,S235JR,roh	lt. Anfrage
15236	TFLPUR 01 115/30 100,mit 1 Schelle,S235JR,roh	lt. Anfrage
15237	TFLPUR 01 129/30 100,mit 1 Schelle,S235JR,roh	lt. Anfrage
15238	TFLPUR 01 133/30 100,mit 1 Schelle,S235JR,roh	lt. Anfrage
15239	TFLPUR 01 140/30 100,mit 1 Schelle,S235JR,roh	lt. Anfrage
15240	TFLPUR 01 154/30 100,mit 1 Schelle,S235JR,roh	lt. Anfrage
15241	TFLPUR 01 159/30 100,mit 1 Schelle,S235JR,roh	lt. Anfrage
15242	TFLPUR 01 169/30 100,mit 1 Schelle,S235JR,roh	lt. Anfrage

Artikel-Nr.	Bezeichnung	Preis €/1
15243	TFLPUR 01 22/30 100,mit 1 Schelle,S235JR,gal.vz.	lt. Anfrage
15244	TFLPUR 01 27/30 100,mit 1 Schelle,S235JR,gal.vz.	lt. Anfrage
15245	TFLPUR 01 34/30 100,mit 1 Schelle,S235JR,gal.vz.	lt. Anfrage
15246	TFLPUR 01 43/30 100,mit 1 Schelle,S235JR,gal.vz.	lt. Anfrage
15247	TFLPUR 01 49/30 100,mit 1 Schelle,S235JR,gal.vz.	lt. Anfrage
15248	TFLPUR 01 53/30 100,mit 1 Schelle,S235JR,gal.vz.	lt. Anfrage
15249	TFLPUR 01 61/30 100,mit 1 Schelle,S235JR,gal.vz.	lt. Anfrage
15250	TFLPUR 01 68/30 100,mit 1 Schelle,S235JR,gal.vz.	lt. Anfrage
15251	TFLPUR 01 77/30 100,mit 1 Schelle,S235JR,gal.vz.	lt. Anfrage
15252	TFLPUR 01 83/30 100,mit 1 Schelle,S235JR,gal.vz.	lt. Anfrage
15253	TFLPUR 01 89/30 100,mit 1 Schelle,S235JR,gal.vz.	lt. Anfrage
15254	TFLPUR 01 104/30 100,mit 1 Schelle,S235JR,gal.vz.	lt. Anfrage
15255	TFLPUR 01 108/30 100,mit 1 Schelle,S235JR,gal.vz.	lt. Anfrage
15256	TFLPUR 01 115/30 100,mit 1 Schelle,S235JR,gal.vz.	lt. Anfrage
15257	TFLPUR 01 129/30 100,mit 1 Schelle,S235JR,gal.vz.	lt. Anfrage
15258	TFLPUR 01 133/30 100,mit 1 Schelle,S235JR,gal.vz.	lt. Anfrage
15259	TFLPUR 01 140/30 100,mit 1 Schelle,S235JR,gal.vz.	lt. Anfrage
15260	TFLPUR 01 154/30 100,mit 1 Schelle,S235JR,gal.vz.	lt. Anfrage
15261	TFLPUR 01 159/30 100,mit 1 Schelle,S235JR,gal.vz.	lt. Anfrage
15262	TFLPUR 01 169/30 100,mit 1 Schelle,S235JR,gal.vz.	lt. Anfrage

Artikel-Nr.	Bezeichnung	Preis €/1
15263	TFLPUR 01 22/30 100,mit 1 Schelle,S235JR,fvz	lt. Anfrage
15264	TFLPUR 01 27/30 100,mit 1 Schelle,S235JR,fvz	lt. Anfrage
15265	TFLPUR 01 34/30 100,mit 1 Schelle,S235JR,fvz	lt. Anfrage
15266	TFLPUR 01 43/30 100,mit 1 Schelle,S235JR,fvz	lt. Anfrage
15267	TFLPUR 01 49/30 100,mit 1 Schelle,S235JR,fvz	lt. Anfrage
15268	TFLPUR 01 53/30 100,mit 1 Schelle,S235JR,fvz	lt. Anfrage
15269	TFLPUR 01 61/30 100,mit 1 Schelle,S235JR,fvz	lt. Anfrage
15270	TFLPUR 01 68/30 100,mit 1 Schelle,S235JR,fvz	lt. Anfrage
15271	TFLPUR 01 77/30 100,mit 1 Schelle,S235JR,fvz	lt. Anfrage
15272	TFLPUR 01 83/30 100,mit 1 Schelle,S235JR,fvz	lt. Anfrage
15273	TFLPUR 01 89/30 100,mit 1 Schelle,S235JR,fvz	lt. Anfrage
15274	TFLPUR 01 104/30 100,mit 1 Schelle,S235JR,fvz	lt. Anfrage
15275	TFLPUR 01 108/30 100,mit 1 Schelle,S235JR,fvz	lt. Anfrage
15276	TFLPUR 01 115/30 100,mit 1 Schelle,S235JR,fvz	lt. Anfrage
15277	TFLPUR 01 129/30 100,mit 1 Schelle,S235JR,fvz	lt. Anfrage
15278	TFLPUR 01 133/30 100,mit 1 Schelle,S235JR,fvz	lt. Anfrage
15279	TFLPUR 01 140/30 100,mit 1 Schelle,S235JR,fvz	lt. Anfrage
15280	TFLPUR 01 154/30 100,mit 1 Schelle,S235JR,fvz	lt. Anfrage
15281	TFLPUR 01 159/30 100,mit 1 Schelle,S235JR,fvz	lt. Anfrage
15282	TFLPUR 01 169/30 100,mit 1 Schelle,S235JR,fvz	lt. Anfrage

Artikel-Nr.	Bezeichnung	Preis €/1
600093	PE-HD Platte 100x150x5 mm für T100 L=150 mm	lt. Anfrage

Artikel-Nr.	Bezeichnung	Preis €/1
601225	PTFE Platte 100x150x5 mm für T100 L=150 mm	lt. Anfrage



Führungslager mit Kälteschelle Type TFLPUR NW 15 - 150

h = 100, RG 200 kg/m³, Isolierung 30 mm, 2 Schellen

S235JR roh, S235JR galvanisch verzinkt, S235JR feuerverzinkt

Alle Preise exkl. Zinkzuschlag sowie Transport durch unseren Galvaniseur/Feuerverzinker.

Warengruppenrabatt: 1213

Gleitplatte PEHD / PTFE NW 15 - 150

Bohrungen und Senkungen sowie die Montage der Gleitplatte am Schlitten im Preis inbegriffen.

Warengruppenrabatt: 3209

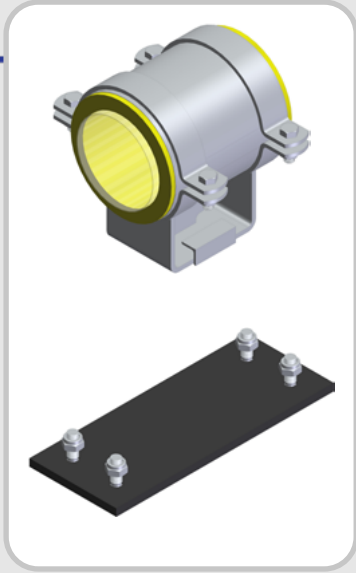
Artikel-Nr.	Bezeichnung	Preis €/1
15283	TFLPUR 01 22/30 100,mit 2 Schellen,S235JR,roh	lt. Anfrage
15284	TFLPUR 01 27/30 100,mit 2 Schellen,S235JR,roh	lt. Anfrage
15285	TFLPUR 01 34/30 100,mit 2 Schellen,S235JR,roh	lt. Anfrage
15286	TFLPUR 01 43/30 100,mit 2 Schellen,S235JR,roh	lt. Anfrage
15287	TFLPUR 01 49/30 100,mit 2 Schellen,S235JR,roh	lt. Anfrage
15288	TFLPUR 01 53/30 100,mit 2 Schellen,S235JR,roh	lt. Anfrage
15289	TFLPUR 01 61/30 100,mit 2 Schellen,S235JR,roh	lt. Anfrage
15290	TFLPUR 01 68/30 100,mit 2 Schellen,S235JR,roh	lt. Anfrage
15291	TFLPUR 01 77/30 100,mit 2 Schellen,S235JR,roh	lt. Anfrage
15292	TFLPUR 01 83/30 100,mit 2 Schellen,S235JR,roh	lt. Anfrage
15293	TFLPUR 01 89/30 100,mit 2 Schellen,S235JR,roh	lt. Anfrage
15294	TFLPUR 01 104/30 100,mit 2 Schellen,S235JR,roh	lt. Anfrage
15295	TFLPUR 01 108/30 100,mit 2 Schellen,S235JR,roh	lt. Anfrage
15296	TFLPUR 01 115/30 100,mit 2 Schellen,S235JR,roh	lt. Anfrage
15297	TFLPUR 01 129/30 100,mit 2 Schellen,S235JR,roh	lt. Anfrage
15298	TFLPUR 01 133/30 100,mit 2 Schellen,S235JR,roh	lt. Anfrage
15299	TFLPUR 01 140/30 100,mit 2 Schellen,S235JR,roh	lt. Anfrage
15300	TFLPUR 01 154/30 100,mit 2 Schellen,S235JR,roh	lt. Anfrage
15301	TFLPUR 01 159/30 100,mit 2 Schellen,S235JR,roh	lt. Anfrage
15302	TFLPUR 01 169/30 100,mit 2 Schellen,S235JR,roh	lt. Anfrage

Artikel-Nr.	Bezeichnung	Preis €/1
15314	TFLPUR 01 22/30 100,mit 2 Schellen,S235JR,gal.vz.	lt. Anfrage
15315	TFLPUR 01 27/30 100,mit 2 Schellen,S235JR,gal.vz.	lt. Anfrage
15316	TFLPUR 01 34/30 100,mit 2 Schellen,S235JR,gal.vz.	lt. Anfrage
15317	TFLPUR 01 43/30 100,mit 2 Schellen,S235JR,gal.vz.	lt. Anfrage
15318	TFLPUR 01 49/30 100,mit 2 Schellen,S235JR,gal.vz.	lt. Anfrage
15319	TFLPUR 01 53/30 100,mit 2 Schellen,S235JR,gal.vz.	lt. Anfrage
15320	TFLPUR 01 61/30 100,mit 2 Schellen,S235JR,gal.vz.	lt. Anfrage
15321	TFLPUR 01 68/30 100,mit 2 Schellen,S235JR,gal.vz.	lt. Anfrage
15322	TFLPUR 01 77/30 100,mit 2 Schellen,S235JR,gal.vz.	lt. Anfrage
15323	TFLPUR 01 83/30 100,mit 2 Schellen,S235JR,gal.vz.	lt. Anfrage
15324	TFLPUR 01 89/30 100,mit 2 Schellen,S235JR,gal.vz.	lt. Anfrage
15325	TFLPUR 01 104/30 100,mit 2 Schellen,S235JR,gal.vz.	lt. Anfrage
15326	TFLPUR 01 108/30 100,mit 2 Schellen,S235JR,gal.vz.	lt. Anfrage
15327	TFLPUR 01 115/30 100,mit 2 Schellen,S235JR,gal.vz.	lt. Anfrage
15328	TFLPUR 01 129/30 100,mit 2 Schellen,S235JR,gal.vz.	lt. Anfrage
15329	TFLPUR 01 133/30 100,mit 2 Schellen,S235JR,gal.vz.	lt. Anfrage
15330	TFLPUR 01 140/30 100,mit 2 Schellen,S235JR,gal.vz.	lt. Anfrage
15331	TFLPUR 01 154/30 100,mit 2 Schellen,S235JR,gal.vz.	lt. Anfrage
15332	TFLPUR 01 159/30 100,mit 2 Schellen,S235JR,gal.vz.	lt. Anfrage
15333	TFLPUR 01 169/30 100,mit 2 Schellen,S235JR,gal.vz.	lt. Anfrage

Artikel-Nr.	Bezeichnung	Preis €/1
15345	TFLPUR 01 22/30 100,mit 2 Schellen,S235JR,fvz	lt. Anfrage
15346	TFLPUR 01 27/30 100,mit 2 Schellen,S235JR,fvz	lt. Anfrage
15347	TFLPUR 01 34/30 100,mit 2 Schellen,S235JR,fvz	lt. Anfrage
15348	TFLPUR 01 43/30 100,mit 2 Schellen,S235JR,fvz	lt. Anfrage
15349	TFLPUR 01 49/30 100,mit 2 Schellen,S235JR,fvz	lt. Anfrage
15350	TFLPUR 01 53/30 100,mit 2 Schellen,S235JR,fvz	lt. Anfrage
15351	TFLPUR 01 61/30 100,mit 2 Schellen,S235JR,fvz	lt. Anfrage
15352	TFLPUR 01 68/30 100,mit 2 Schellen,S235JR,fvz	lt. Anfrage
15353	TFLPUR 01 77/30 100,mit 2 Schellen,S235JR,fvz	lt. Anfrage
15354	TFLPUR 01 83/30 100,mit 2 Schellen,S235JR,fvz	lt. Anfrage
15355	TFLPUR 01 89/30 100,mit 2 Schellen,S235JR,fvz	lt. Anfrage
15356	TFLPUR 01 104/30 100,mit 2 Schellen,S235JR,fvz	lt. Anfrage
15357	TFLPUR 01 108/30 100,mit 2 Schellen,S235JR,fvz	lt. Anfrage
15358	TFLPUR 01 115/30 100,mit 2 Schellen,S235JR,fvz	lt. Anfrage
15359	TFLPUR 01 129/30 100,mit 2 Schellen,S235JR,fvz	lt. Anfrage
15360	TFLPUR 01 133/30 100,mit 2 Schellen,S235JR,fvz	lt. Anfrage
15361	TFLPUR 01 140/30 100,mit 2 Schellen,S235JR,fvz	lt. Anfrage
15362	TFLPUR 01 154/30 100,mit 2 Schellen,S235JR,fvz	lt. Anfrage
15363	TFLPUR 01 159/30 100,mit 2 Schellen,S235JR,fvz	lt. Anfrage
15364	TFLPUR 01 169/30 100,mit 2 Schellen,S235JR,fvz	lt. Anfrage

Artikel-Nr.	Bezeichnung	Preis €/1
601289	PE-HD Platte 100x250x5 mm für T100 L=250 mm	lt. Anfrage

Artikel-Nr.	Bezeichnung	Preis €/1
601298	PTFE Platte 100x250x5 mm für T100 L=250 mm	lt. Anfrage



Führungslager mit Kälteschelle Type FLPUR NW 175 - 500

h = 100, RG 200 kg/m³, Isolierung 30 mm

S235JR roh, S235JR galvanisch verzinkt, S235JR feuerverzinkt

Alle Preise exkl. Zinkzuschlag sowie Transport durch unseren Galvaniseur/Feuerverzinker.

Warengruppenrabatt: 1213

Gleitplatte PEHD / PTFE NW 175 - 500

Bohrungen und Senkungen sowie die Montage der Gleitplatte am Schlitten im Preis inbegriffen.

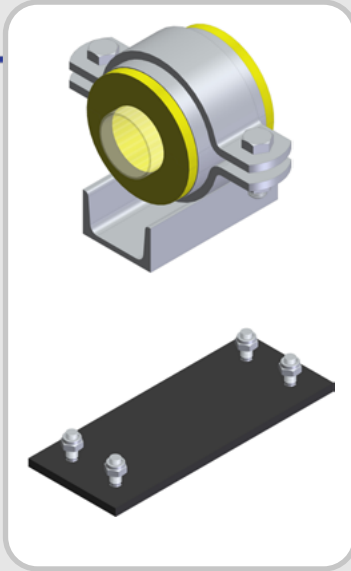
Warengruppenrabatt: 3209

Artikel-Nr.	Bezeichnung	Preis €/1	Artikel-Nr.	Bezeichnung	Preis €/1
15303	FLPUR 01 191/30 100,S235JR,roh	lt. Anfrage	15334	FLPUR 01 191/30 100,S235JR,gal.vz.	lt. Anfrage
15304	FLPUR 01 204/30 100,S235JR,roh	lt. Anfrage	15335	FLPUR 01 204/30 100,S235JR,gal.vz.	lt. Anfrage
15305	FLPUR 01 220/30 100,S235JR,roh	lt. Anfrage	15336	FLPUR 01 220/30 100,S235JR,gal.vz.	lt. Anfrage
15306	FLPUR 01 254/30 100,S235JR,roh	lt. Anfrage	15337	FLPUR 01 254/30 100,S235JR,gal.vz.	lt. Anfrage
15307	FLPUR 01 273/30 100,S235JR,roh	lt. Anfrage	15338	FLPUR 01 273/30 100,S235JR,gal.vz.	lt. Anfrage
15308	FLPUR 01 305/30 100,S235JR,roh	lt. Anfrage	15339	FLPUR 01 305/30 100,S235JR,gal.vz.	lt. Anfrage
15309	FLPUR 01 324/30 100,S235JR,roh	lt. Anfrage	15340	FLPUR 01 324/30 100,S235JR,gal.vz.	lt. Anfrage
15310	FLPUR 01 356/30 100,S235JR,roh	lt. Anfrage	15341	FLPUR 01 356/30 100,S235JR,gal.vz.	lt. Anfrage
15311	FLPUR 01 407/30 100,S235JR,roh	lt. Anfrage	15342	FLPUR 01 407/30 100,S235JR,gal.vz.	lt. Anfrage
15312	FLPUR 01 457/30 100,S235JR,roh	lt. Anfrage	15343	FLPUR 01 457/30 100,S235JR,gal.vz.	lt. Anfrage
15313	FLPUR 01 508/30 100,S235JR,roh	lt. Anfrage	15344	FLPUR 01 508/30 100,S235JR,gal.vz.	lt. Anfrage

Artikel-Nr.	Bezeichnung	Preis €/1
15365	FLPUR 01 191/30 100,S235JR,fvz	lt. Anfrage
15366	FLPUR 01 204/30 100,S235JR,fvz	lt. Anfrage
15367	FLPUR 01 220/30 100,S235JR,fvz	lt. Anfrage
15368	FLPUR 01 254/30 100,S235JR,fvz	lt. Anfrage
15369	FLPUR 01 273/30 100,S235JR,fvz	lt. Anfrage
15370	FLPUR 01 305/30 100,S235JR,fvz	lt. Anfrage
15371	FLPUR 01 324/30 100,S235JR,fvz	lt. Anfrage
15372	FLPUR 01 356/30 100,S235JR,fvz	lt. Anfrage
15373	FLPUR 01 407/30 100,S235JR,fvz	lt. Anfrage
15374	FLPUR 01 457/30 100,S235JR,fvz	lt. Anfrage
15375	FLPUR 01 508/30 100,S235JR,fvz	lt. Anfrage

Artikel-Nr.	Bezeichnung	Preis €/1
601265	PE-HD Platte 160x174x5 mm NW175-NW200,ISO30 und ISO60	lt. Anfrage
601285	PE-HD Platte 200x174x5 mm NW250-NW350,ISO30 und ISO60	lt. Anfrage
601286	PE-HD Platte 300x174x5 mm NW400-NW500,ISO30 und ISO60	lt. Anfrage

Artikel-Nr.	Bezeichnung	Preis €/1
601276	PTFE Platte 160x174x5 mm NW175-NW500,ISO30 und ISO60	lt. Anfrage
601287	PTFE Platte 200 x174x5 mm NW250-NW350,ISO30 und ISO60	lt. Anfrage
601288	PTFE Platte 300x174x5 mm NW400-NW500,ISO30 und ISO60	lt. Anfrage



unisoliertes Gleitlager mit Kälteschelle Type UGLPUR NW 15 - 150

RG 200 kg/m³, Isolierung 30 mm, 1 Schelle

S235JR roh, S235JR galvanisch verzinkt, S235JR feuerverzinkt

Alle Preise exkl. Zinkzuschlag sowie Transport durch unseren Galvaniseur/Feuerverzinker.

Warengruppenrabatt: 1213

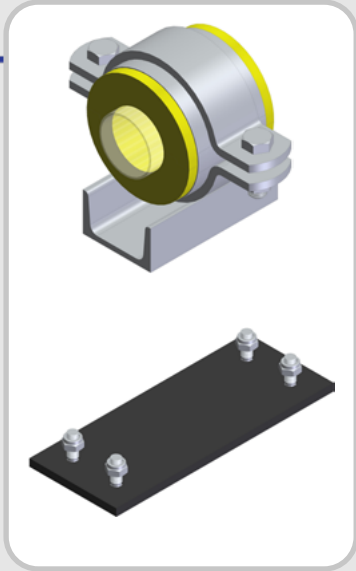
Gleitplatte PEHD / PTFE NW 15 - 150

Bohrungen und Senkungen sowie die Montage der Gleitplatte am Schlitten im Preis inbegriffen.

Warengruppenrabatt: 3209

Artikel-Nr.	Bezeichnung	Preis €/1	Artikel-Nr.	Bezeichnung	Preis €/1
14500	UGLPUR 01 22/30,mit 1 Schelle,S235JR,roh	lt. Anfrage	14613	UGLPUR 01 22/30,mit 1 Schelle,S235JR,gal.vz.	lt. Anfrage
14501	UGLPUR 01 27/30,mit 1 Schelle,S235JR,roh	lt. Anfrage	14614	UGLPUR 01 27/30,mit 1 Schelle,S235JR,gal.vz.	lt. Anfrage
14502	UGLPUR 01 34/30,mit 1 Schelle,S235JR,roh	lt. Anfrage	14615	UGLPUR 01 34/30,mit 1 Schelle,S235JR,gal.vz.	lt. Anfrage
14503	UGLPUR 01 43/30,mit 1 Schelle,S235JR,roh	lt. Anfrage	14616	UGLPUR 01 43/30,mit 1 Schelle,S235JR,gal.vz.	lt. Anfrage
14504	UGLPUR 01 49/30,mit 1 Schelle,S235JR,roh	lt. Anfrage	14617	UGLPUR 01 49/30,mit 1 Schelle,S235JR,gal.vz.	lt. Anfrage
14505	UGLPUR 01 53/30,mit 1 Schelle,S235JR,roh	lt. Anfrage	14618	UGLPUR 01 53/30,mit 1 Schelle,S235JR,gal.vz.	lt. Anfrage
14506	UGLPUR 01 61/30,mit 1 Schelle,S235JR,roh	lt. Anfrage	14619	UGLPUR 01 61/30,mit 1 Schelle,S235JR,gal.vz.	lt. Anfrage
14507	UGLPUR 01 68/30,mit 1 Schelle,S235JR,roh	lt. Anfrage	14620	UGLPUR 01 68/30,mit 1 Schelle,S235JR,gal.vz.	lt. Anfrage
14508	UGLPUR 01 77/30,mit 1 Schelle,S235JR,roh	lt. Anfrage	14621	UGLPUR 01 77/30,mit 1 Schelle,S235JR,gal.vz.	lt. Anfrage
14509	UGLPUR 01 83/30,mit 1 Schelle,S235JR,roh	lt. Anfrage	14622	UGLPUR 01 83/30,mit 1 Schelle,S235JR,gal.vz.	lt. Anfrage
14510	UGLPUR 01 89/30,mit 1 Schelle,S235JR,roh	lt. Anfrage	14623	UGLPUR 01 89/30,mit 1 Schelle,S235JR,gal.vz.	lt. Anfrage
14511	UGLPUR 01 104/30,mit 1 Schelle,S235JR,roh	lt. Anfrage	14624	UGLPUR 01 104/30,mit 1 Schelle,S235JR,gal.vz.	lt. Anfrage
14512	UGLPUR 01 108/30,mit 1 Schelle,S235JR,roh	lt. Anfrage	14625	UGLPUR 01 108/30,mit 1 Schelle,S235JR,gal.vz.	lt. Anfrage
14513	UGLPUR 01 115/30,mit 1 Schelle,S235JR,roh	lt. Anfrage	14626	UGLPUR 01 115/30,mit 1 Schelle,S235JR,gal.vz.	lt. Anfrage
14514	UGLPUR 01 129/30,mit 1 Schelle,S235JR,roh	lt. Anfrage	14627	UGLPUR 01 129/30,mit 1 Schelle,S235JR,gal.vz.	lt. Anfrage
14515	UGLPUR 01 133/30,mit 1 Schelle,S235JR,roh	lt. Anfrage	14628	UGLPUR 01 133/30,mit 1 Schelle,S235JR,gal.vz.	lt. Anfrage
14516	UGLPUR 01 140/30,mit 1 Schelle,S235JR,roh	lt. Anfrage	14629	UGLPUR 01 140/30,mit 1 Schelle,S235JR,gal.vz.	lt. Anfrage
14517	UGLPUR 01 154/30,mit 1 Schelle,S235JR,roh	lt. Anfrage	14630	UGLPUR 01 154/30,mit 1 Schelle,S235JR,gal.vz.	lt. Anfrage
14518	UGLPUR 01 159/30,mit 1 Schelle,S235JR,roh	lt. Anfrage	14631	UGLPUR 01 159/30,mit 1 Schelle,S235JR,gal.vz.	lt. Anfrage
14519	UGLPUR 01 169/30,mit 1 Schelle,S235JR,roh	lt. Anfrage	14632	UGLPUR 01 169/30,mit 1 Schelle,S235JR,gal.vz.	lt. Anfrage

Artikel-Nr.	Bezeichnung	Preis €/1	Artikel-Nr.	Bezeichnung	Preis €/1
17426	UGLPUR 01 22/30,mit 1 Schelle,S235JR,fvz	lt. Anfrage	601290	PE-HD Platte 60x150x5 mm für U60 L=150 mm	lt. Anfrage
17427	UGLPUR 01 27/30,mit 1 Schelle,S235JR,fvz	lt. Anfrage	601201	PE-HD Platte 80x150x5 mm für U80 L=150 mm	lt. Anfrage
17428	UGLPUR 01 34/30,mit 1 Schelle,S235JR,fvz	lt. Anfrage	601203	PE-HD Platte 100x150x5 mm für U100 L=150 mm	lt. Anfrage
17429	UGLPUR 01 43/30,mit 1 Schelle,S235JR,fvz	lt. Anfrage	601292	PE-HD Platte 120x150x5 mm für U120 L=150 mm	lt. Anfrage
17430	UGLPUR 01 49/30,mit 1 Schelle,S235JR,fvz	lt. Anfrage			
17431	UGLPUR 01 53/30,mit 1 Schelle,S235JR,fvz	lt. Anfrage	Artikel-Nr.	Bezeichnung	Preis €/1
17432	UGLPUR 01 61/30,mit 1 Schelle,S235JR,fvz	lt. Anfrage	601299	PTFE Platte 60x150x5 mm für U60 L=150 mm	lt. Anfrage
17433	UGLPUR 01 68/30,mit 1 Schelle,S235JR,fvz	lt. Anfrage	601241	PTFE Platte 80x150x5 mm für U80 L=150 mm	lt. Anfrage
17434	UGLPUR 01 77/30,mit 1 Schelle,S235JR,fvz	lt. Anfrage	601242	PTFE Platte 100x150x5 mm für U100 L=150 mm	lt. Anfrage
17435	UGLPUR 01 83/30,mit 1 Schelle,S235JR,fvz	lt. Anfrage	601301	PTFE Platte 120x150x5 mm für U120 L=150 mm	lt. Anfrage
17436	UGLPUR 01 89/30,mit 1 Schelle,S235JR,fvz	lt. Anfrage			
17437	UGLPUR 01 104/30,mit 1 Schelle,S235JR,fvz	lt. Anfrage			
17438	UGLPUR 01 108/30,mit 1 Schelle,S235JR,fvz	lt. Anfrage			
17439	UGLPUR 01 115/30,mit 1 Schelle,S235JR,fvz	lt. Anfrage			
17440	UGLPUR 01 129/30,mit 1 Schelle,S235JR,fvz	lt. Anfrage			
17441	UGLPUR 01 133/30,mit 1 Schelle,S235JR,fvz	lt. Anfrage			
17442	UGLPUR 01 140/30,mit 1 Schelle,S235JR,fvz	lt. Anfrage			
17443	UGLPUR 01 154/30,mit 1 Schelle,S235JR,fvz	lt. Anfrage			
17444	UGLPUR 01 159/30,mit 1 Schelle,S235JR,fvz	lt. Anfrage			
17445	UGLPUR 01 169/30,mit 1 Schelle,S235JR,fvz	lt. Anfrage			



unisoliertes Gleitlager mit Kälteschelle Type UGLPUR NW 175 - 500

RG 200 kg/m³, Isolierung 30 mm, 1 Schelle

S235JR roh, S235JR galvanisch verzinkt, S235JR feuerverzinkt

Alle Preise exkl. Zinkzuschlag sowie Transport durch unseren Galvaniseur/Feuerverzinker.

Warengruppenrabatt: 1213

Gleitplatte PEHD / PTFE NW 175 - 500

Bohrungen und Senkungen sowie die Montage der Gleitplatte am Schlitten im Preis inbegriffen.

Warengruppenrabatt: 3209

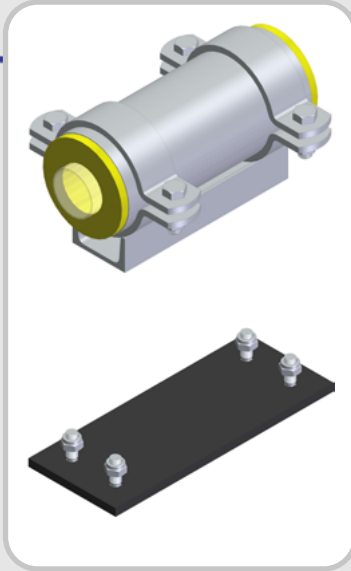
Artikel-Nr.	Bezeichnung	Preis €/1
14520	UGLPUR 01 191/30,mit 1 Schelle,S235JR,roh	lt. Anfrage
14521	UGLPUR 01 204/30,mit 1 Schelle,S235JR,roh	lt. Anfrage
14522	UGLPUR 01 220/30,mit 1 Schelle,S235JR,roh	lt. Anfrage
14523	UGLPUR 01 254/30,mit 1 Schelle,S235JR,roh	lt. Anfrage
14524	UGLPUR 01 273/30,mit 1 Schelle,S235JR,roh	lt. Anfrage
14525	UGLPUR 01 305/30,mit 1 Schelle,S235JR,roh	lt. Anfrage
14526	UGLPUR 01 324/30,mit 1 Schelle,S235JR,roh	lt. Anfrage
14527	UGLPUR 01 356/30,mit 1 Schelle,S235JR,roh	lt. Anfrage
14528	UGLPUR 01 407/30,mit 1 Schelle,S235JR,roh	lt. Anfrage
14529	UGLPUR 01 457/30,mit 1 Schelle,S235JR,roh	lt. Anfrage
14530	UGLPUR 01 508/30,mit 1 Schelle,S235JR,roh	lt. Anfrage

Artikel-Nr.	Bezeichnung	Preis €/1
14633	UGLPUR 01 191/30,mit 1 Schelle,S235JR,gal.vz.	lt. Anfrage
14634	UGLPUR 01 204/30,mit 1 Schelle,S235JR,gal.vz.	lt. Anfrage
14635	UGLPUR 01 220/30,mit 1 Schelle,S235JR,gal.vz.	lt. Anfrage
14636	UGLPUR 01 254/30,mit 1 Schelle,S235JR,gal.vz.	lt. Anfrage
14637	UGLPUR 01 273/30,mit 1 Schelle,S235JR,gal.vz.	lt. Anfrage
14638	UGLPUR 01 305/30,mit 1 Schelle,S235JR,gal.vz.	lt. Anfrage
14639	UGLPUR 01 324/30,mit 1 Schelle,S235JR,gal.vz.	lt. Anfrage
14640	UGLPUR 01 356/30,mit 1 Schelle,S235JR,gal.vz.	lt. Anfrage
14641	UGLPUR 01 407/30,mit 1 Schelle,S235JR,gal.vz.	lt. Anfrage
14642	UGLPUR 01 457/30,mit 1 Schelle,S235JR,gal.vz.	lt. Anfrage
14643	UGLPUR 01 508/30,mit 1 Schelle,S235JR,gal.vz.	lt. Anfrage

Artikel-Nr.	Bezeichnung	Preis €/1
17446	UGLPUR 01 191/30,mit 1 Schelle,S235JR,fvz	lt. Anfrage
17447	UGLPUR 01 204/30,mit 1 Schelle,S235JR,fvz	lt. Anfrage
17448	UGLPUR 01 220/30,mit 1 Schelle,S235JR,fvz	lt. Anfrage
17449	UGLPUR 01 254/30,mit 1 Schelle,S235JR,fvz	lt. Anfrage
17450	UGLPUR 01 273/30,mit 1 Schelle,S235JR,fvz	lt. Anfrage
17451	UGLPUR 01 305/30,mit 1 Schelle,S235JR,fvz	lt. Anfrage
17452	UGLPUR 01 324/30,mit 1 Schelle,S235JR,fvz	lt. Anfrage
17453	UGLPUR 01 356/30,mit 1 Schelle,S235JR,fvz	lt. Anfrage
17454	UGLPUR 01 407/30,mit 1 Schelle,S235JR,fvz	lt. Anfrage
17455	UGLPUR 01 457/30,mit 1 Schelle,S235JR,fvz	lt. Anfrage
17456	UGLPUR 01 508/30,mit 1 Schelle,S235JR,fvz	lt. Anfrage

Artikel-Nr.	Bezeichnung	Preis €/1
601292	PE-HD Platte 120x150x5 mm für U120 L=150 mm	lt. Anfrage
601294	PE-HD Platte 140x150x5 mm für U140 L=150 mm	lt. Anfrage
601296	PE-HD Platte 220x150x5 mm für U220 L=150 mm	lt. Anfrage

Artikel-Nr.	Bezeichnung	Preis €/1
601301	PTFE Platte 120x150x5 mm für U120 L=150 mm	lt. Anfrage
601303	PTFE Platte 140x150x5 mm für U140 L=150 mm	lt. Anfrage
601305	PTFE Platte 220x150x5 mm für U220 L=150 mm	lt. Anfrage



unisoliertes Gleitlager mit Kälteschelle Type UGLPUR NW 15 - 150

RG 200 kg/m³, Isolierung 30 mm, 2 Schellen

S235JR roh, S235JR galvanisch verzinkt, S235JR feuerverzinkt

Alle Preise exkl. Zinkzuschlag sowie Transport durch unseren Galvaniseur/Feuerverzinker.

Warengruppenrabatt: 1213

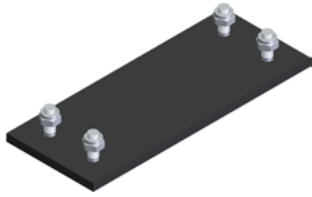
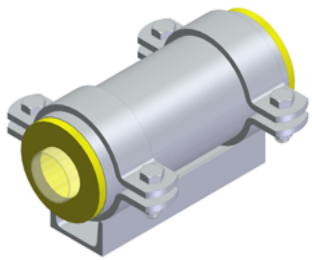
Gleitplatte PEHD / PTFE NW 15 - 150

Bohrungen und Senkungen sowie die Montage der Gleitplatte am Schlitten im Preis inbegriffen.

Warengruppenrabatt: 3209

Artikel-Nr.	Bezeichnung	Preis €/1	Artikel-Nr.	Bezeichnung	Preis €/1
14531	UGLPUR 01 22/30,mit 2 Schellen,S235JR,roh	lt. Anfrage	14644	UGLPUR 01 22/30,mit 2 Schellen,S235JR,gal.vz.	lt. Anfrage
14532	UGLPUR 01 27/30,mit 2 Schellen,S235JR,roh	lt. Anfrage	14645	UGLPUR 01 27/30,mit 2 Schellen,S235JR,gal.vz.	lt. Anfrage
14533	UGLPUR 01 34/30,mit 2 Schellen,S235JR,roh	lt. Anfrage	14646	UGLPUR 01 34/30,mit 2 Schellen,S235JR,gal.vz.	lt. Anfrage
14534	UGLPUR 01 43/30,mit 2 Schellen,S235JR,roh	lt. Anfrage	14647	UGLPUR 01 43/30,mit 2 Schellen,S235JR,gal.vz.	lt. Anfrage
14535	UGLPUR 01 49/30,mit 2 Schellen,S235JR,roh	lt. Anfrage	14648	UGLPUR 01 49/30,mit 2 Schellen,S235JR,gal.vz.	lt. Anfrage
14536	UGLPUR 01 53/30,mit 2 Schellen,S235JR,roh	lt. Anfrage	14649	UGLPUR 01 53/30,mit 2 Schellen,S235JR,gal.vz.	lt. Anfrage
14537	UGLPUR 01 61/30,mit 2 Schellen,S235JR,roh	lt. Anfrage	14650	UGLPUR 01 61/30,mit 2 Schellen,S235JR,gal.vz.	lt. Anfrage
14538	UGLPUR 01 68/30,mit 2 Schellen,S235JR,roh	lt. Anfrage	14651	UGLPUR 01 68/30,mit 2 Schellen,S235JR,gal.vz.	lt. Anfrage
14539	UGLPUR 01 77/30,mit 2 Schellen,S235JR,roh	lt. Anfrage	14652	UGLPUR 01 77/30,mit 2 Schellen,S235JR,gal.vz.	lt. Anfrage
14540	UGLPUR 01 83/30,mit 2 Schellen,S235JR,roh	lt. Anfrage	14653	UGLPUR 01 83/30,mit 2 Schellen,S235JR,gal.vz.	lt. Anfrage
14541	UGLPUR 01 89/30,mit 2 Schellen,S235JR,roh	lt. Anfrage	14654	UGLPUR 01 89/30,mit 2 Schellen,S235JR,gal.vz.	lt. Anfrage
14542	UGLPUR 01 104/30,mit 2 Schellen,S235JR,roh	lt. Anfrage	14655	UGLPUR 01 104/30,mit 2 Schellen,S235JR,gal.vz.	lt. Anfrage
14543	UGLPUR 01 108/30,mit 2 Schellen,S235JR,roh	lt. Anfrage	14656	UGLPUR 01 108/30,mit 2 Schellen,S235JR,gal.vz.	lt. Anfrage
14544	UGLPUR 01 115/30,mit 2 Schellen,S235JR,roh	lt. Anfrage	14657	UGLPUR 01 115/30,mit 2 Schellen,S235JR,gal.vz.	lt. Anfrage
14545	UGLPUR 01 129/30,mit 2 Schellen,S235JR,roh	lt. Anfrage	14658	UGLPUR 01 129/30,mit 2 Schellen,S235JR,gal.vz.	lt. Anfrage
14546	UGLPUR 01 133/30,mit 2 Schellen,S235JR,roh	lt. Anfrage	14659	UGLPUR 01 133/30,mit 2 Schellen,S235JR,gal.vz.	lt. Anfrage
14547	UGLPUR 01 140/30,mit 2 Schellen,S235JR,roh	lt. Anfrage	14660	UGLPUR 01 140/30,mit 2 Schellen,S235JR,gal.vz.	lt. Anfrage
14548	UGLPUR 01 154/30,mit 2 Schellen,S235JR,roh	lt. Anfrage	14661	UGLPUR 01 154/30,mit 2 Schellen,S235JR,gal.vz.	lt. Anfrage
14549	UGLPUR 01 159/30,mit 2 Schellen,S235JR,roh	lt. Anfrage	14662	UGLPUR 01 159/30,mit 2 Schellen,S235JR,gal.vz.	lt. Anfrage
14550	UGLPUR 01 169/30,mit 2 Schellen,S235JR,roh	lt. Anfrage	14663	UGLPUR 01 169/30,mit 2 Schellen,S235JR,gal.vz.	lt. Anfrage

Artikel-Nr.	Bezeichnung	Preis €/1	Artikel-Nr.	Bezeichnung	Preis €/1
14726	UGLPUR 01 22/30,mit 2 Schellen,S235JR,fvz	lt. Anfrage	601291	PE-HD Platte 60x250x5 mm für U60 L=250 mm	lt. Anfrage
14727	UGLPUR 01 27/30,mit 2 Schellen,S235JR,fvz	lt. Anfrage	601210	PE-HD Platte 80x250x5 mm für U80 L=250 mm	lt. Anfrage
14728	UGLPUR 01 34/30,mit 2 Schellen,S235JR,fvz	lt. Anfrage	601211	PE-HD Platte 100x250x5 mm für U100 L=250 mm	lt. Anfrage
14729	UGLPUR 01 43/30,mit 2 Schellen,S235JR,fvz	lt. Anfrage	601293	PE-HD Platte 120x250x5 mm für U120 L=250 mm	lt. Anfrage
14730	UGLPUR 01 49/30,mit 2 Schellen,S235JR,fvz	lt. Anfrage			
14731	UGLPUR 01 53/30,mit 2 Schellen,S235JR,fvz	lt. Anfrage	Artikel-Nr.	Bezeichnung	Preis €/1
14732	UGLPUR 01 61/30,mit 2 Schellen,S235JR,fvz	lt. Anfrage	601300	PTFE Platte 60x250x5 mm für U60 L=250 mm	lt. Anfrage
14733	UGLPUR 01 68/30,mit 2 Schellen,S235JR,fvz	lt. Anfrage	601252	PTFE Platte 80x250x5 mm für U80 L=250 mm	lt. Anfrage
14734	UGLPUR 01 77/30,mit 2 Schellen,S235JR,fvz	lt. Anfrage	601253	PTFE Platte 100x250x5 mm für U100 L=250 mm	lt. Anfrage
14735	UGLPUR 01 83/30,mit 2 Schellen,S235JR,fvz	lt. Anfrage	601302	PTFE Platte 120x250x5 mm für U120 L=250 mm	lt. Anfrage
14736	UGLPUR 01 89/30,mit 2 Schellen,S235JR,fvz	lt. Anfrage			
14737	UGLPUR 01 104/30,mit 2 Schellen,S235JR,fvz	lt. Anfrage			
14738	UGLPUR 01 108/30,mit 2 Schellen,S235JR,fvz	lt. Anfrage			
14739	UGLPUR 01 115/30,mit 2 Schellen,S235JR,fvz	lt. Anfrage			
14740	UGLPUR 01 129/30,mit 2 Schellen,S235JR,fvz	lt. Anfrage			
14741	UGLPUR 01 133/30,mit 2 Schellen,S235JR,fvz	lt. Anfrage			
14742	UGLPUR 01 140/30,mit 2 Schellen,S235JR,fvz	lt. Anfrage			
14743	UGLPUR 01 154/30,mit 2 Schellen,S235JR,fvz	lt. Anfrage			
14744	UGLPUR 01 159/30,mit 2 Schellen,S235JR,fvz	lt. Anfrage			
14745	UGLPUR 01 169/30,mit 2 Schellen,S235JR,fvz	lt. Anfrage			



unisoliertes Gleitlager mit Kälteschelle Type UGLPUR NW 175 - 500

RG 200 kg/m³, Isolierung 30 mm, 2 Schellen

S235JR roh, S235JR galvanisch verzinkt, S235JR feuerverzinkt

Alle Preise exkl. Zinkzuschlag sowie Transport durch unseren Galvaniseur/Feuerverzinker.

Warengruppenrabatt: 1213

Gleitplatte PEHD / PTFE NW 175 - 500

Bohrungen und Senkungen sowie die Montage der Gleitplatte am Schlitten im Preis inbegriffen.

Warengruppenrabatt: 3209

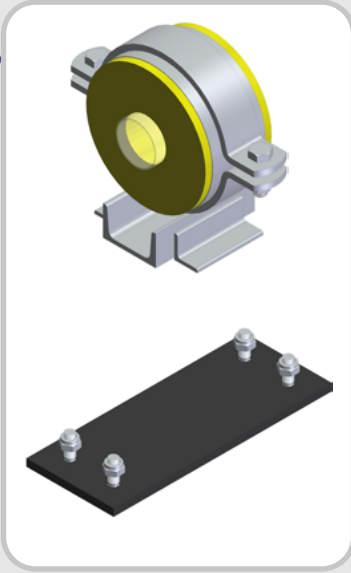
Artikel-Nr.	Bezeichnung	Preis €/1
14551	UGLPUR 01 191/30,mit 2 Schellen,S235JR,roh	lt. Anfrage
14552	UGLPUR 01 204/30,mit 2 Schellen,S235JR,roh	lt. Anfrage
14553	UGLPUR 01 220/30,mit 2 Schellen,S235JR,roh	lt. Anfrage
14554	UGLPUR 01 254/30,mit 2 Schellen,S235JR,roh	lt. Anfrage
14555	UGLPUR 01 273/30,mit 2 Schellen,S235JR,roh	lt. Anfrage
14556	UGLPUR 01 305/30,mit 2 Schellen,S235JR,roh	lt. Anfrage
14557	UGLPUR 01 324/30,mit 2 Schellen,S235JR,roh	lt. Anfrage
14558	UGLPUR 01 356/30,mit 2 Schellen,S235JR,roh	lt. Anfrage
14559	UGLPUR 01 407/30,mit 2 Schellen,S235JR,roh	lt. Anfrage
14560	UGLPUR 01 457/30,mit 2 Schellen,S235JR,roh	lt. Anfrage
14561	UGLPUR 01 508/30,mit 2 Schellen,S235JR,roh	lt. Anfrage

Artikel-Nr.	Bezeichnung	Preis €/1
14664	UGLPUR 01 191/30,mit 2 Schellen,S235JR,gal.vz.	lt. Anfrage
14665	UGLPUR 01 204/30,mit 2 Schellen,S235JR,gal.vz.	lt. Anfrage
14666	UGLPUR 01 220/30,mit 2 Schellen,S235JR,gal.vz.	lt. Anfrage
14667	UGLPUR 01 254/30,mit 2 Schellen,S235JR,gal.vz.	lt. Anfrage
14668	UGLPUR 01 273/30,mit 2 Schellen,S235JR,gal.vz.	lt. Anfrage
14669	UGLPUR 01 305/30,mit 2 Schellen,S235JR,gal.vz.	lt. Anfrage
14670	UGLPUR 01 324/30,mit 2 Schellen,S235JR,gal.vz.	lt. Anfrage
14671	UGLPUR 01 356/30,mit 2 Schellen,S235JR,gal.vz.	lt. Anfrage
14672	UGLPUR 01 407/30,mit 2 Schellen,S235JR,gal.vz.	lt. Anfrage
14673	UGLPUR 01 457/30,mit 2 Schellen,S235JR,gal.vz.	lt. Anfrage
14674	UGLPUR 01 508/30,mit 2 Schellen,S235JR,gal.vz.	lt. Anfrage

Artikel-Nr.	Bezeichnung	Preis €/1
14746	UGLPUR 01 191/30,mit 2 Schellen,S235JR,fvz	lt. Anfrage
14747	UGLPUR 01 204/30,mit 2 Schellen,S235JR,fvz	lt. Anfrage
14748	UGLPUR 01 220/30,mit 2 Schellen,S235JR,fvz	lt. Anfrage
14749	UGLPUR 01 254/30,mit 2 Schellen,S235JR,fvz	lt. Anfrage
14750	UGLPUR 01 273/30,mit 2 Schellen,S235JR,fvz	lt. Anfrage
14751	UGLPUR 01 305/30,mit 2 Schellen,S235JR,fvz	lt. Anfrage
14752	UGLPUR 01 324/30,mit 2 Schellen,S235JR,fvz	lt. Anfrage
14753	UGLPUR 01 356/30,mit 2 Schellen,S235JR,fvz	lt. Anfrage
14754	UGLPUR 01 407/30,mit 2 Schellen,S235JR,fvz	lt. Anfrage
14755	UGLPUR 01 457/30,mit 2 Schellen,S235JR,fvz	lt. Anfrage
14756	UGLPUR 01 508/30,mit 2 Schellen,S235JR,fvz	lt. Anfrage

Artikel-Nr.	Bezeichnung	Preis €/1
601293	PE-HD Platte 120x250x5 mm für U120 L=250 mm	lt. Anfrage
601295	PE-HD Platte 140x250x5 mm für U140 L=250 mm	lt. Anfrage
601297	PE-HD Platte 220x250x5 mm für U220 L=250 mm	lt. Anfrage

Artikel-Nr.	Bezeichnung	Preis €/1
601302	PTFE Platte 120x250x5 mm für U120 L=250 mm	lt. Anfrage
601304	PTFE Platte 140x250x5 mm für U140 L=250 mm	lt. Anfrage
601306	PTFE Platte 220x250x5 mm für U220 L=250 mm	lt. Anfrage



unisoliertes Führungslager mit Kälteschelle Type UFLPUR NW 15 - 150

RG 200 kg/m³, Isolierung 30 mm, 1 Schelle

S235JR roh, S235JR galvanisch verzinkt, S235JR feuerverzinkt

Alle Preise exkl. Zinkzuschlag sowie Transport durch unseren Galvaniseur/Feuerverzinker.

Warengruppenrabatt: 1213

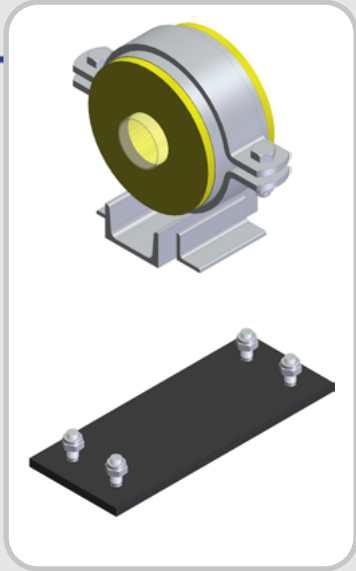
Gleitplatte PEHD / PTFE NW 15 - 150

Bohrungen und Senkungen sowie die Montage der Gleitplatte am Schlitten im Preis inbegriffen.

Warengruppenrabatt: 3209

Artikel-Nr.	Bezeichnung	Preis €/1	Artikel-Nr.	Bezeichnung	Preis €/1
15037	UFLPUR 01 22/30,mit 1 Schelle,S235JR,roh	lt. Anfrage	15068	UFLPUR 01 22/30,mit 1 Schelle,S235JR,gal.vz.	lt. Anfrage
15038	UFLPUR 01 27/30,mit 1 Schelle,S235JR,roh	lt. Anfrage	15069	UFLPUR 01 27/30,mit 1 Schelle,S235JR,gal.vz.	lt. Anfrage
15039	UFLPUR 01 34/30,mit 1 Schelle,S235JR,roh	lt. Anfrage	15070	UFLPUR 01 34/30,mit 1 Schelle,S235JR,gal.vz.	lt. Anfrage
15040	UFLPUR 01 43/30,mit 1 Schelle,S235JR,roh	lt. Anfrage	15071	UFLPUR 01 43/30,mit 1 Schelle,S235JR,gal.vz.	lt. Anfrage
15041	UFLPUR 01 49/30,mit 1 Schelle,S235JR,roh	lt. Anfrage	15072	UFLPUR 01 49/30,mit 1 Schelle,S235JR,gal.vz.	lt. Anfrage
15042	UFLPUR 01 53/30,mit 1 Schelle,S235JR,roh	lt. Anfrage	15073	UFLPUR 01 53/30,mit 1 Schelle,S235JR,gal.vz.	lt. Anfrage
15043	UFLPUR 01 61/30,mit 1 Schelle,S235JR,roh	lt. Anfrage	15074	UFLPUR 01 61/30,mit 1 Schelle,S235JR,gal.vz.	lt. Anfrage
15044	UFLPUR 01 68/30,mit 1 Schelle,S235JR,roh	lt. Anfrage	15075	UFLPUR 01 68/30,mit 1 Schelle,S235JR,gal.vz.	lt. Anfrage
15045	UFLPUR 01 77/30,mit 1 Schelle,S235JR,roh	lt. Anfrage	15076	UFLPUR 01 77/30,mit 1 Schelle,S235JR,gal.vz.	lt. Anfrage
15046	UFLPUR 01 83/30,mit 1 Schelle,S235JR,roh	lt. Anfrage	15077	UFLPUR 01 83/30,mit 1 Schelle,S235JR,gal.vz.	lt. Anfrage
15047	UFLPUR 01 89/30,mit 1 Schelle,S235JR,roh	lt. Anfrage	15078	UFLPUR 01 89/30,mit 1 Schelle,S235JR,gal.vz.	lt. Anfrage
15048	UFLPUR 01 104/30,mit 1 Schelle,S235JR,roh	lt. Anfrage	15079	UFLPUR 01 104/30,mit 1 Schelle,S235JR,gal.vz.	lt. Anfrage
15049	UFLPUR 01 108/30,mit 1 Schelle,S235JR,roh	lt. Anfrage	15080	UFLPUR 01 108/30,mit 1 Schelle,S235JR,gal.vz.	lt. Anfrage
15050	UFLPUR 01 115/30,mit 1 Schelle,S235JR,roh	lt. Anfrage	15081	UFLPUR 01 115/30,mit 1 Schelle,S235JR,gal.vz.	lt. Anfrage
15051	UFLPUR 01 129/30,mit 1 Schelle,S235JR,roh	lt. Anfrage	15082	UFLPUR 01 129/30,mit 1 Schelle,S235JR,gal.vz.	lt. Anfrage
15052	UFLPUR 01 133/30,mit 1 Schelle,S235JR,roh	lt. Anfrage	15083	UFLPUR 01 133/30,mit 1 Schelle,S235JR,gal.vz.	lt. Anfrage
15053	UFLPUR 01 140/30,mit 1 Schelle,S235JR,roh	lt. Anfrage	15084	UFLPUR 01 140/30,mit 1 Schelle,S235JR,gal.vz.	lt. Anfrage
15054	UFLPUR 01 154/30,mit 1 Schelle,S235JR,roh	lt. Anfrage	15085	UFLPUR 01 154/30,mit 1 Schelle,S235JR,gal.vz.	lt. Anfrage
15055	UFLPUR 01 159/30,mit 1 Schelle,S235JR,roh	lt. Anfrage	15086	UFLPUR 01 159/30,mit 1 Schelle,S235JR,gal.vz.	lt. Anfrage
15056	UFLPUR 01 169/30,mit 1 Schelle,S235JR,roh	lt. Anfrage	15087	UFLPUR 01 169/30,mit 1 Schelle,S235JR,gal.vz.	lt. Anfrage

Artikel-Nr.	Bezeichnung	Preis €/1	Artikel-Nr.	Bezeichnung	Preis €/1
15099	UFLPUR 01 22/30,mit 1 Schelle,S235JR,fvz	lt. Anfrage	601290	PE-HD Platte 60x150x5 mm für U60 L=150 mm	lt. Anfrage
15100	UFLPUR 01 27/30,mit 1 Schelle,S235JR,fvz	lt. Anfrage	601201	PE-HD Platte 80x150x5 mm für U80 L=150 mm	lt. Anfrage
15101	UFLPUR 01 34/30,mit 1 Schelle,S235JR,fvz	lt. Anfrage	601203	PE-HD Platte 100x150x5 mm für U100 L=150 mm	lt. Anfrage
15102	UFLPUR 01 43/30,mit 1 Schelle,S235JR,fvz	lt. Anfrage	601292	PE-HD Platte 120x150x5 mm für U120 L=150 mm	lt. Anfrage
15103	UFLPUR 01 49/30,mit 1 Schelle,S235JR,fvz	lt. Anfrage			
15104	UFLPUR 01 53/30,mit 1 Schelle,S235JR,fvz	lt. Anfrage			
15105	UFLPUR 01 61/30,mit 1 Schelle,S235JR,fvz	lt. Anfrage			
15106	UFLPUR 01 68/30,mit 1 Schelle,S235JR,fvz	lt. Anfrage			
15107	UFLPUR 01 77/30,mit 1 Schelle,S235JR,fvz	lt. Anfrage			
15108	UFLPUR 01 83/30,mit 1 Schelle,S235JR,fvz	lt. Anfrage			
15109	UFLPUR 01 89/30,mit 1 Schelle,S235JR,fvz	lt. Anfrage			
15110	UFLPUR 01 104/30,mit 1 Schelle,S235JR,fvz	lt. Anfrage			
15111	UFLPUR 01 108/30,mit 1 Schelle,S235JR,fvz	lt. Anfrage			
15112	UFLPUR 01 115/30,mit 1 Schelle,S235JR,fvz	lt. Anfrage			
15113	UFLPUR 01 129/30,mit 1 Schelle,S235JR,fvz	lt. Anfrage			
15114	UFLPUR 01 133/30,mit 1 Schelle,S235JR,fvz	lt. Anfrage			
15115	UFLPUR 01 140/30,mit 1 Schelle,S235JR,fvz	lt. Anfrage			
15116	UFLPUR 01 154/30,mit 1 Schelle,S235JR,fvz	lt. Anfrage			
15117	UFLPUR 01 159/30,mit 1 Schelle,S235JR,fvz	lt. Anfrage			
15118	UFLPUR 01 169/30,mit 1 Schelle,S235JR,fvz	lt. Anfrage			



unisoliertes Führungslager mit Kälteschelle Type UFLPUR NW 175 - 500

RG 200 kg/m³, Isolierung 30 mm, 1 Schelle

S235JR roh, S235JR galvanisch verzinkt, S235JR feuerverzinkt

Alle Preise exkl. Zinkzuschlag sowie Transport durch unseren Galvaniseur/Feuerverzinker.

Warengruppenrabatt: 1213

Gleitplatte PEHD / PTFE NW 175 - 500

Bohrungen und Senkungen sowie die Montage der Gleitplatte am Schlitten im Preis inbegriffen.

Warengruppenrabatt: 3209

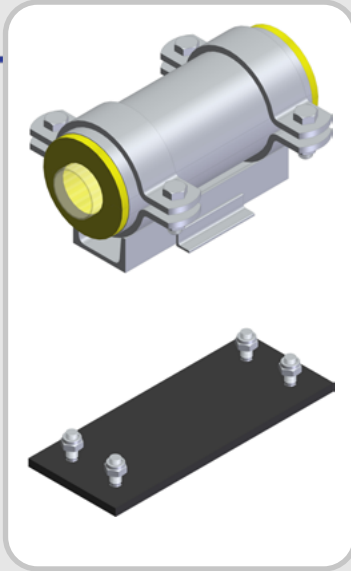
Artikel-Nr.	Bezeichnung	Preis €/1
15057	UFLPUR 01 191/30,mit 1 Schelle,S235JR,roh	lt. Anfrage
15058	UFLPUR 01 204/30,mit 1 Schelle,S235JR,roh	lt. Anfrage
15059	UFLPUR 01 220/30,mit 1 Schelle,S235JR,roh	lt. Anfrage
15060	UFLPUR 01 254/30,mit 1 Schelle,S235JR,roh	lt. Anfrage
15061	UFLPUR 01 273/30,mit 1 Schelle,S235JR,roh	lt. Anfrage
15062	UFLPUR 01 305/30,mit 1 Schelle,S235JR,roh	lt. Anfrage
15063	UFLPUR 01 324/30,mit 1 Schelle,S235JR,roh	lt. Anfrage
15064	UFLPUR 01 356/30,mit 1 Schelle,S235JR,roh	lt. Anfrage
15065	UFLPUR 01 407/30,mit 1 Schelle,S235JR,roh	lt. Anfrage
15066	UFLPUR 01 457/30,mit 1 Schelle,S235JR,roh	lt. Anfrage
15067	UFLPUR 01 508/30,mit 1 Schelle,S235JR,roh	lt. Anfrage

Artikel-Nr.	Bezeichnung	Preis €/1
15088	UFLPUR 01 191/30,mit 1 Schelle,S235JR,gal.vz.	lt. Anfrage
15089	UFLPUR 01 204/30,mit 1 Schelle,S235JR,gal.vz.	lt. Anfrage
15090	UFLPUR 01 220/30,mit 1 Schelle,S235JR,gal.vz.	lt. Anfrage
15091	UFLPUR 01 254/30,mit 1 Schelle,S235JR,gal.vz.	lt. Anfrage
15092	UFLPUR 01 273/30,mit 1 Schelle,S235JR,gal.vz.	lt. Anfrage
15093	UFLPUR 01 305/30,mit 1 Schelle,S235JR,gal.vz.	lt. Anfrage
15094	UFLPUR 01 324/30,mit 1 Schelle,S235JR,gal.vz.	lt. Anfrage
15095	UFLPUR 01 356/30,mit 1 Schelle,S235JR,gal.vz.	lt. Anfrage
15096	UFLPUR 01 407/30,mit 1 Schelle,S235JR,gal.vz.	lt. Anfrage
15097	UFLPUR 01 457/30,mit 1 Schelle,S235JR,gal.vz.	lt. Anfrage
15098	UFLPUR 01 508/30,mit 1 Schelle,S235JR,gal.vz.	lt. Anfrage

Artikel-Nr.	Bezeichnung	Preis €/1
15119	UFLPUR 01 191/30,mit 1 Schelle,S235JR,fvz	lt. Anfrage
15120	UFLPUR 01 204/30,mit 1 Schelle,S235JR,fvz	lt. Anfrage
15121	UFLPUR 01 220/30,mit 1 Schelle,S235JR,fvz	lt. Anfrage
15122	UFLPUR 01 254/30,mit 1 Schelle,S235JR,fvz	lt. Anfrage
15123	UFLPUR 01 273/30,mit 1 Schelle,S235JR,fvz	lt. Anfrage
15124	UFLPUR 01 305/30,mit 1 Schelle,S235JR,fvz	lt. Anfrage
15125	UFLPUR 01 324/30,mit 1 Schelle,S235JR,fvz	lt. Anfrage
15126	UFLPUR 01 356/30,mit 1 Schelle,S235JR,fvz	lt. Anfrage
15127	UFLPUR 01 407/30,mit 1 Schelle,S235JR,fvz	lt. Anfrage
15128	UFLPUR 01 457/30,mit 1 Schelle,S235JR,fvz	lt. Anfrage
15129	UFLPUR 01 508/30,mit 1 Schelle,S235JR,fvz	lt. Anfrage

Artikel-Nr.	Bezeichnung	Preis €/1
601292	PE-HD Platte 120x150x5 mm für U120 L=150 mm	lt. Anfrage
601294	PE-HD Platte 140x150x5 mm für U140 L=150 mm	lt. Anfrage
601296	PE-HD Platte 220x150x5 mm für U220 L=150 mm	lt. Anfrage

Artikel-Nr.	Bezeichnung	Preis €/1
601301	PTFE Platte 120x150x5 mm für U120 L=150 mm	lt. Anfrage
601303	PTFE Platte 140x150x5 mm für U140 L=150 mm	lt. Anfrage
601305	PTFE Platte 220x150x5 mm für U220 L=150 mm	lt. Anfrage



unisoliertes Führungslager mit Kälteschelle Type UFLPUR NW 15 - 150

RG 200 kg/m³, Isolierung 30 mm, 2 Schellen

S235JR roh, S235JR galvanisch verzinkt, S235JR feuerverzinkt

Alle Preise exkl. Zinkzuschlag sowie Transport durch unseren Galvaniseur/Feuerverzinker.

Warengruppenrabatt: 1213

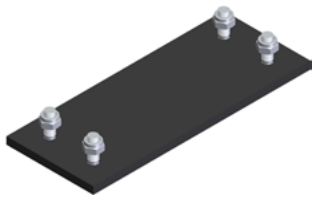
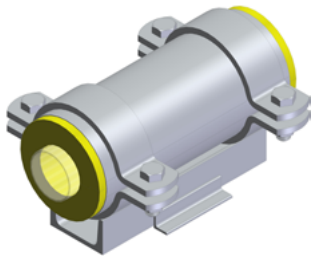
Gleitplatte PEHD / PTFE NW 15 - 150

Bohrungen und Senkungen sowie die Montage der Gleitplatte am Schlitten im Preis inbegriffen.

Warengruppenrabatt: 3209

Artikel-Nr.	Bezeichnung	Preis €/1	Artikel-Nr.	Bezeichnung	Preis €/1
15130	UFLPUR 01 22/30,mit 2 Schellen,S235JR,roh	lt. Anfrage	15161	UGLPUR 01 22/30,mit 2 Schellen,S235JR,gal.vz.	lt. Anfrage
15131	UFLPUR 01 27/30,mit 2 Schellen,S235JR,roh	lt. Anfrage	15162	UFLPUR 01 27/30,mit 2 Schellen,S235JR,gal.vz.	lt. Anfrage
15132	UFLPUR 01 34/30,mit 2 Schellen,S235JR,roh	lt. Anfrage	15163	UFLPUR 01 34/30,mit 2 Schellen,S235JR,gal.vz.	lt. Anfrage
15133	UFLPUR 01 43/30,mit 2 Schellen,S235JR,roh	lt. Anfrage	15164	UFLPUR 01 43/30,mit 2 Schellen,S235JR,gal.vz.	lt. Anfrage
15134	UFLPUR 01 49/30,mit 2 Schellen,S235JR,roh	lt. Anfrage	15165	UFLPUR 01 49/30,mit 2 Schellen,S235JR,gal.vz.	lt. Anfrage
15135	UFLPUR 01 53/30,mit 2 Schellen,S235JR,roh	lt. Anfrage	15166	UFLPUR 01 53/30,mit 2 Schellen,S235JR,gal.vz.	lt. Anfrage
15136	UFLPUR 01 61/30,mit 2 Schellen,S235JR,roh	lt. Anfrage	15167	UFLPUR 01 61/30,mit 2 Schellen,S235JR,gal.vz.	lt. Anfrage
15137	UFLPUR 01 68/30,mit 2 Schellen,S235JR,roh	lt. Anfrage	15168	UFLPUR 01 68/30,mit 2 Schellen,S235JR,gal.vz.	lt. Anfrage
15138	UFLPUR 01 77/30,mit 2 Schellen,S235JR,roh	lt. Anfrage	15169	UFLPUR 01 77/30,mit 2 Schellen,S235JR,gal.vz.	lt. Anfrage
15139	UFLPUR 01 83/30,mit 2 Schellen,S235JR,roh	lt. Anfrage	15170	UFLPUR 01 83/30,mit 2 Schellen,S235JR,gal.vz.	lt. Anfrage
15140	UFLPUR 01 89/30,mit 2 Schellen,S235JR,roh	lt. Anfrage	15171	UFLPUR 01 89/30,mit 2 Schellen,S235JR,gal.vz.	lt. Anfrage
15141	UFLPUR 01 104/30,mit 2 Schellen,S235JR,roh	lt. Anfrage	15172	UFLPUR 01 104/30,mit 2 Schellen,S235JR,gal.vz.	lt. Anfrage
15142	UFLPUR 01 108/30,mit 2 Schellen,S235JR,roh	lt. Anfrage	15173	UFLPUR 01 108/30,mit 2 Schellen,S235JR,gal.vz.	lt. Anfrage
15143	UFLPUR 01 115/30,mit 2 Schellen,S235JR,roh	lt. Anfrage	15174	UFLPUR 01 115/30,mit 2 Schellen,S235JR,gal.vz.	lt. Anfrage
15144	UFLPUR 01 129/30,mit 2 Schellen,S235JR,roh	lt. Anfrage	15175	UFLPUR 01 129/30,mit 2 Schellen,S235JR,gal.vz.	lt. Anfrage
15145	UFLPUR 01 133/30,mit 2 Schellen,S235JR,roh	lt. Anfrage	15176	UFLPUR 01 133/30,mit 2 Schellen,S235JR,gal.vz.	lt. Anfrage
15146	UFLPUR 01 140/30,mit 2 Schellen,S235JR,roh	lt. Anfrage	15177	UFLPUR 01 140/30,mit 2 Schellen,S235JR,gal.vz.	lt. Anfrage
15147	UFLPUR 01 154/30,mit 2 Schellen,S235JR,roh	lt. Anfrage	15178	UFLPUR 01 154/30,mit 2 Schellen,S235JR,gal.vz.	lt. Anfrage
15148	UFLPUR 01 159/30,mit 2 Schellen,S235JR,roh	lt. Anfrage	15179	UFLPUR 01 159/30,mit 2 Schellen,S235JR,gal.vz.	lt. Anfrage
15149	UFLPUR 01 169/30,mit 2 Schellen,S235JR,roh	lt. Anfrage	15180	UFLPUR 01 169/30,mit 2 Schellen,S235JR,gal.vz.	lt. Anfrage

Artikel-Nr.	Bezeichnung	Preis €/1	Artikel-Nr.	Bezeichnung	Preis €/1
15192	UFLPUR 01 22/30,mit 2 Schellen,S235JR,fvz	lt. Anfrage	601291	PE-HD Platte 60x250x5 mm für U60 L=250 mm	lt. Anfrage
15193	UFLPUR 01 27/30,mit 2 Schellen,S235JR,fvz	lt. Anfrage	601210	PE-HD Platte 80x250x5 mm für U80 L=250 mm	lt. Anfrage
15194	UFLPUR 01 34/30,mit 2 Schellen,S235JR,fvz	lt. Anfrage	601211	PE-HD Platte 100x250x5 mm für U100 L=250 mm	lt. Anfrage
15195	UFLPUR 01 43/30,mit 2 Schellen,S235JR,fvz	lt. Anfrage	601297	PE-HD Platte 220x250x5 mm für U220 L=250 mm	lt. Anfrage
15196	UFLPUR 01 49/30,mit 2 Schellen,S235JR,fvz	lt. Anfrage			
15197	UFLPUR 01 53/30,mit 2 Schellen,S235JR,fvz	lt. Anfrage	Artikel-Nr.	Bezeichnung	Preis €/1
15198	UFLPUR 01 61/30,mit 2 Schellen,S235JR,fvz	lt. Anfrage	601300	PTFE Platte 60x250x5 mm für U60 L=250 mm	lt. Anfrage
15199	UFLPUR 01 68/30,mit 2 Schellen,S235JR,fvz	lt. Anfrage	601252	PTFE Platte 80x250x5 mm für U80 L=250 mm	lt. Anfrage
15200	UFLPUR 01 77/30,mit 2 Schellen,S235JR,fvz	lt. Anfrage	601253	PTFE Platte 100x250x5 mm für U100 L=250 mm	lt. Anfrage
15201	UFLPUR 01 83/30,mit 2 Schellen,S235JR,fvz	lt. Anfrage	601306	PTFE Platte 220x250x5 mm für U220 L=250 mm	lt. Anfrage
15202	UFLPUR 01 89/30,mit 2 Schellen,S235JR,fvz	lt. Anfrage			
15203	UFLPUR 01 104/30,mit 2 Schellen,S235JR,fvz	lt. Anfrage			
15204	UFLPUR 01 108/30,mit 2 Schellen,S235JR,fvz	lt. Anfrage			
15205	UFLPUR 01 115/30,mit 2 Schellen,S235JR,fvz	lt. Anfrage			
15206	UFLPUR 01 129/30,mit 2 Schellen,S235JR,fvz	lt. Anfrage			
15207	UFLPUR 01 133/30,mit 2 Schellen,S235JR,fvz	lt. Anfrage			
15208	UFLPUR 01 140/30,mit 2 Schellen,S235JR,fvz	lt. Anfrage			
15209	UFLPUR 01 154/30,mit 2 Schellen,S235JR,fvz	lt. Anfrage			
15210	UFLPUR 01 159/30,mit 2 Schellen,S235JR,fvz	lt. Anfrage			
15211	UFLPUR 01 169/30,mit 2 Schellen,S235JR,fvz	lt. Anfrage			



unisoliertes Führungslager mit Kälteschelle Type UFLPUR NW 175 - 500

RG 200 kg/m³, Isolierung 30 mm, 2 Schellen

S235JR roh, S235JR galvanisch verzinkt, S235JR feuerverzinkt

Alle Preise exkl. Zinkzuschlag sowie Transport durch unseren Galvaniseur/Feuerverzinker.

Warengruppenrabatt: 1213

Gleitplatte PEHD / PTFE NW 175 - 500

Bohrungen und Senkungen sowie die Montage der Gleitplatte am Schlitten im Preis inbegriffen.

Warengruppenrabatt: 3209

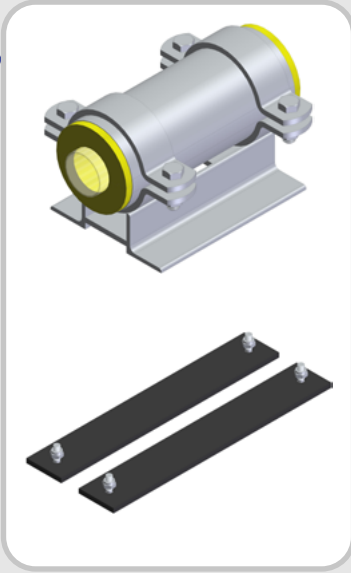
Artikel-Nr.	Bezeichnung	Preis €/1
15150	UFLPUR 01 191/30,mit 2 Schellen,S235JR,roh	lt. Anfrage
15151	UFLPUR 01 204/30,mit 2 Schellen,S235JR,roh	lt. Anfrage
15152	UFLPUR 01 220/30,mit 2 Schellen,S235JR,roh	lt. Anfrage
15153	UFLPUR 01 254/30,mit 2 Schellen,S235JR,roh	lt. Anfrage
15154	UFLPUR 01 273/30,mit 2 Schellen,S235JR,roh	lt. Anfrage
15155	UFLPUR 01 305/30,mit 2 Schellen,S235JR,roh	lt. Anfrage
15156	UFLPUR 01 324/30,mit 2 Schellen,S235JR,roh	lt. Anfrage
15157	UFLPUR 01 356/30,mit 2 Schellen,S235JR,roh	lt. Anfrage
15158	UFLPUR 01 407/30,mit 2 Schellen,S235JR,roh	lt. Anfrage
15159	UFLPUR 01 457/30,mit 2 Schellen,S235JR,roh	lt. Anfrage
15160	UFLPUR 01 508/30,mit 2 Schellen,S235JR,roh	lt. Anfrage

Artikel-Nr.	Bezeichnung	Preis €/1
15181	UFLPUR 01 191/30,mit 2 Schellen,S235JR,gal.vz.	lt. Anfrage
15182	UFLPUR 01 204/30,mit 2 Schellen,S235JR,gal.vz.	lt. Anfrage
15183	UFLPUR 01 220/30,mit 2 Schellen,S235JR,gal.vz.	lt. Anfrage
15184	UFLPUR 01 254/30,mit 2 Schellen,S235JR,gal.vz.	lt. Anfrage
15185	UFLPUR 01 273/30,mit 2 Schellen,S235JR,gal.vz.	lt. Anfrage
15186	UFLPUR 01 305/30,mit 2 Schellen,S235JR,gal.vz.	lt. Anfrage
15187	UFLPUR 01 324/30,mit 2 Schellen,S235JR,gal.vz.	lt. Anfrage
15188	UFLPUR 01 356/30,mit 2 Schellen,S235JR,gal.vz.	lt. Anfrage
15189	UFLPUR 01 407/30,mit 2 Schellen,S235JR,gal.vz.	lt. Anfrage
15190	UFLPUR 01 457/30,mit 2 Schellen,S235JR,gal.vz.	lt. Anfrage
15191	UFLPUR 01 508/30,mit 2 Schellen,S235JR,gal.vz.	lt. Anfrage

Artikel-Nr.	Bezeichnung	Preis €/1
15212	UFLPUR 01 191/30,mit 2 Schellen,S235JR,fvz	lt. Anfrage
15213	UFLPUR 01 204/30,mit 2 Schellen,S235JR,fvz	lt. Anfrage
15214	UFLPUR 01 220/30,mit 2 Schellen,S235JR,fvz	lt. Anfrage
15215	UFLPUR 01 254/30,mit 2 Schellen,S235JR,fvz	lt. Anfrage
15216	UFLPUR 01 273/30,mit 2 Schellen,S235JR,fvz	lt. Anfrage
15217	UFLPUR 01 305/30,mit 2 Schellen,S235JR,fvz	lt. Anfrage
15218	UFLPUR 01 324/30,mit 2 Schellen,S235JR,fvz	lt. Anfrage
15219	UFLPUR 01 356/30,mit 2 Schellen,S235JR,fvz	lt. Anfrage
15220	UFLPUR 01 407/30,mit 2 Schellen,S235JR,fvz	lt. Anfrage
15221	UFLPUR 01 457/30,mit 2 Schellen,S235JR,fvz	lt. Anfrage
15222	UFLPUR 01 508/30,mit 2 Schellen,S235JR,fvz	lt. Anfrage

Artikel-Nr.	Bezeichnung	Preis €/1
601293	PE-HD Platte 120x250x5 mm für U120 L=250 mm	lt. Anfrage
601295	PE-HD Platte 140x250x5 mm für U140 L=250 mm	lt. Anfrage
601297	PE-HD Platte 220x250x5 mm für U220 L=250 mm	lt. Anfrage

Artikel-Nr.	Bezeichnung	Preis €/1
601302	PTFE Platte 120x250x5 mm für U120 L=250 mm	lt. Anfrage
601304	PTFE Platte 140x250x5 mm für U140 L=250 mm	lt. Anfrage
601306	PTFE Platte 220x250x5 mm für U220 L=250 mm	lt. Anfrage



unisoliertes Gleitlager mit Kälteschelle Type WGLPUR NW 15 - 150

RG 200 kg/m³, Isolierung 30 mm

S235JR roh, S235JR galvanisch verzinkt, S235JR feuerverzinkt

Alle Preise exkl. Zinkzuschlag sowie Transport durch unseren Galvaniseur/Feuerverzinker.

Warengruppenrabatt: 1213

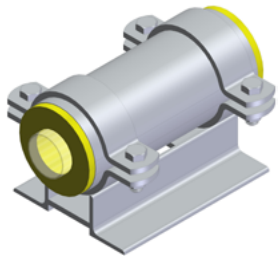
Gleitplatte PEHD / PTFE NW 15 - 150

Bohrungen und Senkungen sowie die Montage der Gleitplatte am Schlitten im Preis inbegriffen.

Warengruppenrabatt: 3209

Artikel-Nr.	Bezeichnung	Preis €/1	Artikel-Nr.	Bezeichnung	Preis €/1
16424	WGLPUR 01 22/30,S235JR,roh	lt. Anfrage	16758	WGLPUR 01 22/30,S235JR,gal.vz.	lt. Anfrage
16425	WGLPUR 01 27/30,S235JR,roh	lt. Anfrage	16759	WGLPUR 01 27/30,S235JR,gal.vz.	lt. Anfrage
16426	WGLPUR 01 34/30,S235JR,roh	lt. Anfrage	16760	WGLPUR 01 34/30,S235JR,gal.vz.	lt. Anfrage
16427	WGLPUR 01 43/30,S235JR,roh	lt. Anfrage	16761	WGLPUR 01 43/30,S235JR,gal.vz.	lt. Anfrage
16428	WGLPUR 01 49/30,S235JR,roh	lt. Anfrage	16762	WGLPUR 01 49/30,S235JR,gal.vz.	lt. Anfrage
16429	WGLPUR 01 53/30,S235JR,roh	lt. Anfrage	16763	WGLPUR 01 53/30,S235JR,gal.vz.	lt. Anfrage
16430	WGLPUR 01 61/30,S235JR,roh	lt. Anfrage	16764	WGLPUR 01 61/30,S235JR,gal.vz.	lt. Anfrage
16431	WGLPUR 01 68/30,S235JR,roh	lt. Anfrage	16765	WGLPUR 01 68/30,S235JR,gal.vz.	lt. Anfrage
16432	WGLPUR 01 77/30,S235JR,roh	lt. Anfrage	16766	WGLPUR 01 77/30,S235JR,gal.vz.	lt. Anfrage
16433	WGLPUR 01 83/30,S235JR,roh	lt. Anfrage	16767	WGLPUR 01 83/30,S235JR,gal.vz.	lt. Anfrage
16434	WGLPUR 01 89/30,S235JR,roh	lt. Anfrage	16768	WGLPUR 01 89/30,S235JR,gal.vz.	lt. Anfrage
16435	WGLPUR 01 104/30,S235JR,roh	lt. Anfrage	16769	WGLPUR 01 104/30,S235JR,gal.vz.	lt. Anfrage
16436	WGLPUR 01 108/30,S235JR,roh	lt. Anfrage	16770	WGLPUR 01 108/30,S235JR,gal.vz.	lt. Anfrage
16437	WGLPUR 01 115/30,S235JR,roh	lt. Anfrage	16771	WGLPUR 01 115/30,S235JR,gal.vz.	lt. Anfrage
16438	WGLPUR 01 129/30,S235JR,roh	lt. Anfrage	16772	WGLPUR 01 129/30,S235JR,gal.vz.	lt. Anfrage
16439	WGLPUR 01 133/30,S235JR,roh	lt. Anfrage	16773	WGLPUR 01 133/30,S235JR,gal.vz.	lt. Anfrage
16440	WGLPUR 01 140/30,S235JR,roh	lt. Anfrage	16774	WGLPUR 01 140/30,S235JR,gal.vz.	lt. Anfrage
16441	WGLPUR 01 154/30,S235JR,roh	lt. Anfrage	16775	WGLPUR 01 154/30,S235JR,gal.vz.	lt. Anfrage
16442	WGLPUR 01 159/30,S235JR,roh	lt. Anfrage	16776	WGLPUR 01 159/30,S235JR,gal.vz.	lt. Anfrage
16443	WGLPUR 01 169/30,S235JR,roh	lt. Anfrage	16777	WGLPUR 01 169/30,S235JR,gal.vz.	lt. Anfrage

Artikel-Nr.	Bezeichnung	Preis €/1	Artikel-Nr.	Bezeichnung	Preis €/1
16789	WGLPUR 01 22/30,S235JR,fvz	lt. Anfrage	601277	PE-HD Platte 40x250x5 mm für W40x250 mm	lt. Anfrage
16790	WGLPUR 01 27/30,S235JR,fvz	lt. Anfrage	601278	PE-HD Platte 60x250x5 mm für W60x250 mm	lt. Anfrage
16791	WGLPUR 01 34/30,S235JR,fvz	lt. Anfrage			
16792	WGLPUR 01 43/30,S235JR,fvz	lt. Anfrage	Artikel-Nr.	Bezeichnung	Preis €/1
16793	WGLPUR 01 49/30,S235JR,fvz	lt. Anfrage	601281	PTFE Platte 40x250x5 mm für W40x250 mm	lt. Anfrage
16794	WGLPUR 01 53/30,S235JR,fvz	lt. Anfrage	601282	PTFE Platte 60x250x5 mm für W60x250 mm	lt. Anfrage
16795	WGLPUR 01 61/30,S235JR,fvz	lt. Anfrage			
16796	WGLPUR 01 68/30,S235JR,fvz	lt. Anfrage			
16797	WGLPUR 01 77/30,S235JR,fvz	lt. Anfrage			
16798	WGLPUR 01 83/30,S235JR,fvz	lt. Anfrage			
16799	WGLPUR 01 89/30,S235JR,fvz	lt. Anfrage			
16800	WGLPUR 01 104/30,S235JR,fvz	lt. Anfrage			
16801	WGLPUR 01 108/30,S235JR,fvz	lt. Anfrage			
16802	WGLPUR 01 115/30,S235JR,fvz	lt. Anfrage			
16803	WGLPUR 01 129/30,S235JR,fvz	lt. Anfrage			
16804	WGLPUR 01 133/30,S235JR,fvz	lt. Anfrage			
16805	WGLPUR 01 140/30,S235JR,fvz	lt. Anfrage			
16806	WGLPUR 01 154/30,S235JR,fvz	lt. Anfrage			
16807	WGLPUR 01 159/30,S235JR,fvz	lt. Anfrage			
16808	WGLPUR 01 169/30,S235JR,fvz	lt. Anfrage			



unisoliertes Gleitlager mit Kälteschelle Type WGLPUR NW 175 - 500

RG 200 kg/m³, Isolierung 30 mm

S235JR roh, S235JR galvanisch verzinkt, S235JR feuerverzinkt

Alle Preise exkl. Zinkzuschlag sowie Transport durch unseren Galvaniseur/Feuerverzinker.

Warengruppenrabatt: 1213

Gleitplatte PEHD / PTFE NW 175 - 500

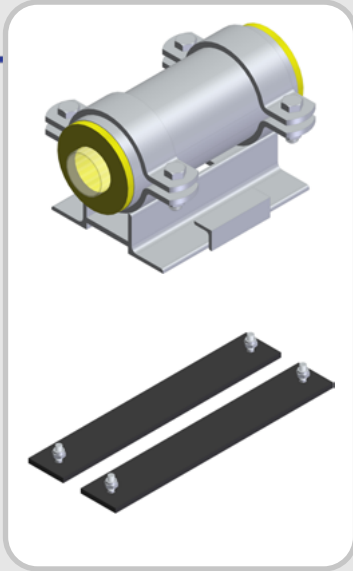
Bohrungen und Senkungen sowie die Montage der Gleitplatte am Schlitten im Preis inbegriffen.

Warengruppenrabatt: 3209

Artikel-Nr.	Bezeichnung	Preis €/1	Artikel-Nr.	Bezeichnung	Preis €/1
16444	WGLPUR 01 191/30,S235JR,roh	lt. Anfrage	16778	WGLPUR 01 191/30,S235JR,gal.vz.	lt. Anfrage
16445	WGLPUR 01 204/30,S235JR,roh	lt. Anfrage	16779	WGLPUR 01 204/30,S235JR,gal.vz.	lt. Anfrage
16446	WGLPUR 01 220/30,S235JR,roh	lt. Anfrage	16780	WGLPUR 01 220/30,S235JR,gal.vz.	lt. Anfrage
16447	WGLPUR 01 254/30,S235JR,roh	lt. Anfrage	16781	WGLPUR 01 254/30,S235JR,gal.vz.	lt. Anfrage
16448	WGLPUR 01 273/30,S235JR,roh	lt. Anfrage	16782	WGLPUR 01 273/30,S235JR,gal.vz.	lt. Anfrage
16449	WGLPUR 01 305/30,S235JR,roh	lt. Anfrage	16783	WGLPUR 01 305/30,S235JR,gal.vz.	lt. Anfrage
16450	WGLPUR 01 324/30,S235JR,roh	lt. Anfrage	16784	WGLPUR 01 324/30,S235JR,gal.vz.	lt. Anfrage
16451	WGLPUR 01 356/30,S235JR,roh	lt. Anfrage	16785	WGLPUR 01 356/30,S235JR,gal.vz.	lt. Anfrage
16452	WGLPUR 01 407/30,S235JR,roh	lt. Anfrage	16786	WGLPUR 01 407/30,S235JR,gal.vz.	lt. Anfrage
16453	WGLPUR 01 457/30,S235JR,roh	lt. Anfrage	16787	WGLPUR 01 457/30,S235JR,gal.vz.	lt. Anfrage
16454	WGLPUR 01 508/30,S235JR,roh	lt. Anfrage	16788	WGLPUR 01 508/30,S235JR,gal.vz.	lt. Anfrage

Artikel-Nr.	Bezeichnung	Preis €/1	Artikel-Nr.	Bezeichnung	Preis €/1
16809	WGLPUR 01 191/30,S235JR,fvz	lt. Anfrage	601278	PE-HD Platte 60x250x5 mm für W60x250 mm	lt. Anfrage
16810	WGLPUR 01 204/30,S235JR,fvz	lt. Anfrage	601279	PE-HD Platte 70x250x5 mm für W70x250 mm	lt. Anfrage
16811	WGLPUR 01 220/30,S235JR,fvz	lt. Anfrage	601280	PE-HD Platte 80x250x5 mm für W80x250 mm	lt. Anfrage
16812	WGLPUR 01 254/30,S235JR,fvz	lt. Anfrage			
16813	WGLPUR 01 273/30,S235JR,fvz	lt. Anfrage			
16814	WGLPUR 01 305/30,S235JR,fvz	lt. Anfrage			
16815	WGLPUR 01 324/30,S235JR,fvz	lt. Anfrage			
16816	WGLPUR 01 356/30,S235JR,fvz	lt. Anfrage			
16817	WGLPUR 01 407/30,S235JR,fvz	lt. Anfrage			
16818	WGLPUR 01 457/30,S235JR,fvz	lt. Anfrage			
16819	WGLPUR 01 508/30,S235JR,fvz	lt. Anfrage			

Artikel-Nr.	Bezeichnung	Preis €/1
601282	PTFE Platte 60x250x5 mm für W60x250 mm	lt. Anfrage
601283	PTFE Platte 70x250x5 mm für W70x250 mm	lt. Anfrage
601284	PTFE Platte 80x250x5 mm für W80x250 mm	lt. Anfrage



unisoliertes Führungslager mit Kälteschelle Type WFLPUR NW 15 - 150

RG 200 kg/m³, Isolierung 30 mm

S235JR roh, S235JR galvanisch verzinkt, S235JR feuerverzinkt

Alle Preise exkl. Zinkzuschlag sowie Transport durch unseren Galvaniseur/Feuerverzinker.

Warengruppenrabatt: 1213

Gleitplatte PEHD / PTFE NW 15 - 150

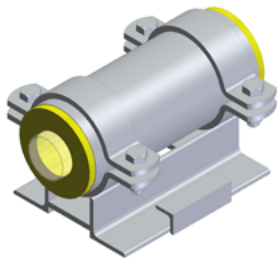
Bohrungen und Senkungen sowie die Montage der Gleitplatte am Schlitten im Preis inbegriffen.

Warengruppenrabatt: 3209

Artikel-Nr.	Bezeichnung	Preis €/1	Artikel-Nr.	Bezeichnung	Preis €/1
16455	WFLPUR 01 22/30,S235JR,roh	lt. Anfrage	16820	WFLPUR 01 22/30,S235JR,gal.vz.	lt. Anfrage
16456	WFLPUR 01 27/30,S235JR,roh	lt. Anfrage	16821	WFLPUR 01 27/30,S235JR,gal.vz.	lt. Anfrage
16457	WFLPUR 01 34/30,S235JR,roh	lt. Anfrage	16822	WFLPUR 01 34/30,S235JR,gal.vz.	lt. Anfrage
16458	WFLPUR 01 43/30,S235JR,roh	lt. Anfrage	16823	WFLPUR 01 43/30,S235JR,gal.vz.	lt. Anfrage
16459	WFLPUR 01 49/30,S235JR,roh	lt. Anfrage	16824	WFLPUR 01 49/30,S235JR,gal.vz.	lt. Anfrage
16460	WFLPUR 01 53/30,S235JR,roh	lt. Anfrage	16825	WFLPUR 01 53/30,S235JR,gal.vz.	lt. Anfrage
16461	WFLPUR 01 61/30,S235JR,roh	lt. Anfrage	16826	WFLPUR 01 61/30,S235JR,gal.vz.	lt. Anfrage
16462	WFLPUR 01 68/30,S235JR,roh	lt. Anfrage	16827	WFLPUR 01 68/30,S235JR,gal.vz.	lt. Anfrage
16463	WFLPUR 01 77/30,S235JR,roh	lt. Anfrage	16828	WFLPUR 01 77/30,S235JR,gal.vz.	lt. Anfrage
16464	WFLPUR 01 83/30,S235JR,roh	lt. Anfrage	16829	WFLPUR 01 83/30,S235JR,gal.vz.	lt. Anfrage
16465	WFLPUR 01 89/30,S235JR,roh	lt. Anfrage	16830	WFLPUR 01 89/30,S235JR,gal.vz.	lt. Anfrage
16466	WFLPUR 01 104/30,S235JR,roh	lt. Anfrage	16831	WFLPUR 01 104/30,S235JR,gal.vz.	lt. Anfrage
16467	WFLPUR 01 108/30,S235JR,roh	lt. Anfrage	16832	WFLPUR 01 108/30,S235JR,gal.vz.	lt. Anfrage
16468	WFLPUR 01 115/30,S235JR,roh	lt. Anfrage	16833	WFLPUR 01 115/30,S235JR,gal.vz.	lt. Anfrage
16469	WFLPUR 01 129/30,S235JR,roh	lt. Anfrage	16834	WFLPUR 01 129/30,S235JR,gal.vz.	lt. Anfrage
16470	WFLPUR 01 133/30,S235JR,roh	lt. Anfrage	16835	WFLPUR 01 133/30,S235JR,gal.vz.	lt. Anfrage
16471	WFLPUR 01 140/30,S235JR,roh	lt. Anfrage	16836	WFLPUR 01 140/30,S235JR,gal.vz.	lt. Anfrage
16472	WFLPUR 01 154/30,S235JR,roh	lt. Anfrage	16837	WFLPUR 01 154/30,S235JR,gal.vz.	lt. Anfrage
16473	WFLPUR 01 159/30,S235JR,roh	lt. Anfrage	16838	WFLPUR 01 159/30,S235JR,gal.vz.	lt. Anfrage
16474	WFLPUR 01 169/30,S235JR,roh	lt. Anfrage	16839	WFLPUR 01 169/30,S235JR,gal.vz.	lt. Anfrage

Artikel-Nr.	Bezeichnung	Preis €/1	Artikel-Nr.	Bezeichnung	Preis €/1
16851	WFLPUR 01 22/30,S235JR,fvz	lt. Anfrage	601277	PE-HD Platte 40x250x5 mm für W40x250 mm	lt. Anfrage
16852	WFLPUR 01 27/30,S235JR,fvz	lt. Anfrage	601278	PE-HD Platte 60x250x5 mm für W60x250 mm	lt. Anfrage
16853	WFLPUR 01 34/30,S235JR,fvz	lt. Anfrage			
16854	WFLPUR 01 43/30,S235JR,fvz	lt. Anfrage			
16855	WFLPUR 01 49/30,S235JR,fvz	lt. Anfrage			
16856	WFLPUR 01 53/30,S235JR,fvz	lt. Anfrage			
16857	WFLPUR 01 61/30,S235JR,fvz	lt. Anfrage			
16858	WFLPUR 01 68/30,S235JR,fvz	lt. Anfrage			
16859	WFLPUR 01 77/30,S235JR,fvz	lt. Anfrage			
16860	WFLPUR 01 83/30,S235JR,fvz	lt. Anfrage			
16861	WFLPUR 01 89/30,S235JR,fvz	lt. Anfrage			
16862	WFLPUR 01 104/30,S235JR,fvz	lt. Anfrage			
16863	WFLPUR 01 108/30,S235JR,fvz	lt. Anfrage			
16864	WFLPUR 01 115/30,S235JR,fvz	lt. Anfrage			
16865	WFLPUR 01 129/30,S235JR,fvz	lt. Anfrage			
16866	WFLPUR 01 133/30,S235JR,fvz	lt. Anfrage			
16867	WFLPUR 01 140/30,S235JR,fvz	lt. Anfrage			
16868	WFLPUR 01 154/30,S235JR,fvz	lt. Anfrage			
16869	WFLPUR 01 159/30,S235JR,fvz	lt. Anfrage			
16870	WFLPUR 01 169/30,S235JR,fvz	lt. Anfrage			

Artikel-Nr.	Bezeichnung	Preis €/1
601281	PTFE Platte 40x250x5 mm für W40x250 mm	lt. Anfrage
601282	PTFE Platte 60x250x5 mm für W60x250 mm	lt. Anfrage



unisoliertes Führungslager mit Kälteschelle Type WFLPUR NW 175 - 500 RG 200 kg/m³, Isolierung 30 mm

S235JR roh, S235JR galvanisch verzinkt, S235JR feuerverzinkt

Alle Preise exkl. Zinkzuschlag sowie Transport durch unseren Galvaniseur/Feuerverzinker.

Warengruppenrabatt: 1213



Gleitplatte PEHD / PTFE NW 175 - 500

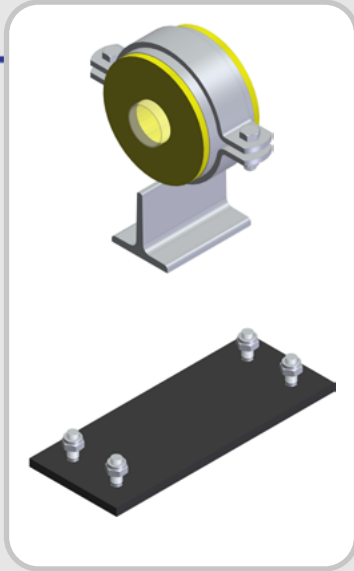
Bohrungen und Senkungen sowie die Montage der Gleitplatte am Schlitten im Preis inbegriffen.

Warengruppenrabatt: 3209

Artikel-Nr.	Bezeichnung	Preis €/1	Artikel-Nr.	Bezeichnung	Preis €/1
16475	WFLPUR 01 191/30,S235JR,roh	lt. Anfrage	16840	WFLPUR 01 191/30,S235JR,gal.vz.	lt. Anfrage
16476	WFLPUR 01 204/30,S235JR,roh	lt. Anfrage	16841	WFLPUR 01 204/30,S235JR,gal.vz.	lt. Anfrage
16477	WFLPUR 01 220/30,S235JR,roh	lt. Anfrage	16842	WFLPUR 01 220/30,S235JR,gal.vz.	lt. Anfrage
16478	WFLPUR 01 254/30,S235JR,roh	lt. Anfrage	16843	WFLPUR 01 254/30,S235JR,gal.vz.	lt. Anfrage
16479	WFLPUR 01 273/30,S235JR,roh	lt. Anfrage	16844	WFLPUR 01 273/30,S235JR,gal.vz.	lt. Anfrage
16480	WFLPUR 01 305/30,S235JR,roh	lt. Anfrage	16845	WFLPUR 01 305/30,S235JR,gal.vz.	lt. Anfrage
16481	WFLPUR 01 324/30,S235JR,roh	lt. Anfrage	16846	WFLPUR 01 324/30,S235JR,gal.vz.	lt. Anfrage
16482	WFLPUR 01 356/30,S235JR,roh	lt. Anfrage	16847	WFLPUR 01 356/30,S235JR,gal.vz.	lt. Anfrage
16483	WFLPUR 01 407/30,S235JR,roh	lt. Anfrage	16848	WFLPUR 01 407/30,S235JR,gal.vz.	lt. Anfrage
16484	WFLPUR 01 457/30,S235JR,roh	lt. Anfrage	16849	WFLPUR 01 457/30,S235JR,gal.vz.	lt. Anfrage
16485	WFLPUR 01 508/30,S235JR,roh	lt. Anfrage	16850	WFLPUR 01 508/30,S235JR,gal.vz.	lt. Anfrage

Artikel-Nr.	Bezeichnung	Preis €/1	Artikel-Nr.	Bezeichnung	Preis €/1
16871	WFLPUR 01 191/30,S235JR,fvz	lt. Anfrage	601278	PE-HD Platte 60x250x5 mm für W60x250 mm	lt. Anfrage
16872	WFLPUR 01 204/30,S235JR,fvz	lt. Anfrage	601279	PE-HD Platte 70x250x5 mm für W70x250 mm	lt. Anfrage
16873	WFLPUR 01 220/30,S235JR,fvz	lt. Anfrage	601280	PE-HD Platte 80x250x5 mm für W80x250 mm	lt. Anfrage
16874	WFLPUR 01 254/30,S235JR,fvz	lt. Anfrage			
16875	WFLPUR 01 273/30,S235JR,fvz	lt. Anfrage			
16876	WFLPUR 01 305/30,S235JR,fvz	lt. Anfrage			
16877	WFLPUR 01 324/30,S235JR,fvz	lt. Anfrage			
16878	WFLPUR 01 356/30,S235JR,fvz	lt. Anfrage			
16879	WFLPUR 01 407/30,S235JR,fvz	lt. Anfrage			
16880	WFLPUR 01 457/30,S235JR,fvz	lt. Anfrage			
16881	WFLPUR 01 508/30,S235JR,fvz	lt. Anfrage			

Artikel-Nr.	Bezeichnung	Preis €/1
601282	PTFE Platte 60x250x5 mm für W60x250 mm	lt. Anfrage
601283	PTFE Platte 70x250x5 mm für W70x250 mm	lt. Anfrage
601284	PTFE Platte 80x250x5 mm für W80x250 mm	lt. Anfrage



Gleitlager mit Kälteschelle Type TGLPUR NW 15 - 150

h = 100, RG 200 kg/m³, Isolierung 60 mm, 1 Schelle
S235JR roh, S235JR galvanisch verzinkt, S235JR feuerverzinkt

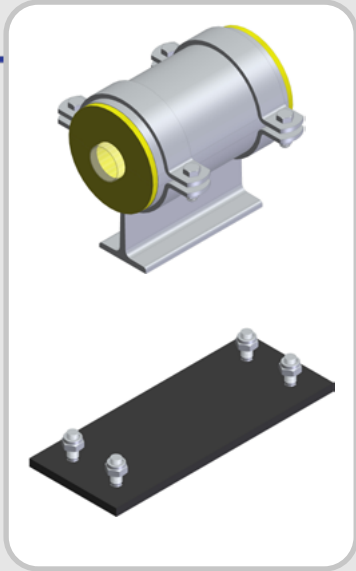
Alle Preise exkl. Zinkzuschlag sowie Transport durch unseren Galvaniseur/Feuerverzinker.
Warengruppenrabatt: 1213

Gleitplatte PEHD / PTFE NW 15 - 150

Bohrungen und Senkungen sowie die Montage der Gleitplatte am Schlitten im Preis inbegriffen.
Warengruppenrabatt: 3209

Artikel-Nr.	Bezeichnung	Preis €/1	Artikel-Nr.	Bezeichnung	Preis €/1
15462	TGLPUR 01 22/60 100,mit 1 Schelle,S235JR,roh	lt. Anfrage	15575	TGLPUR 01 22/60 100,mit 1 Schelle,S235JR,gal.vz.	lt. Anfrage
15463	TGLPUR 01 27/60 100,mit 1 Schelle,S235JR,roh	lt. Anfrage	15576	TGLPUR 01 27/60 100,mit 1 Schelle,S235JR,gal.vz.	lt. Anfrage
15464	TGLPUR 01 34/60 100,mit 1 Schelle,S235JR,roh	lt. Anfrage	15577	TGLPUR 01 34/60 100,mit 1 Schelle,S235JR,gal.vz.	lt. Anfrage
15465	TGLPUR 01 43/60 100,mit 1 Schelle,S235JR,roh	lt. Anfrage	15578	TGLPUR 01 43/60 100,mit 1 Schelle,S235JR,gal.vz.	lt. Anfrage
15466	TGLPUR 01 49/60 100,mit 1 Schelle,S235JR,roh	lt. Anfrage	15579	TGLPUR 01 49/60 100,mit 1 Schelle,S235JR,gal.vz.	lt. Anfrage
15467	TGLPUR 01 53/60 100,mit 1 Schelle,S235JR,roh	lt. Anfrage	15580	TGLPUR 01 53/60 100,mit 1 Schelle,S235JR,gal.vz.	lt. Anfrage
15468	TGLPUR 01 61/60 100,mit 1 Schelle,S235JR,roh	lt. Anfrage	15581	TGLPUR 01 61/60 100,mit 1 Schelle,S235JR,gal.vz.	lt. Anfrage
15469	TGLPUR 01 68/60 100,mit 1 Schelle,S235JR,roh	lt. Anfrage	15582	TGLPUR 01 68/60 100,mit 1 Schelle,S235JR,gal.vz.	lt. Anfrage
15470	TGLPUR 01 77/60 100,mit 1 Schelle,S235JR,roh	lt. Anfrage	15583	TGLPUR 01 77/60 100,mit 1 Schelle,S235JR,gal.vz.	lt. Anfrage
15471	TGLPUR 01 83/60 100,mit 1 Schelle,S235JR,roh	lt. Anfrage	15584	TGLPUR 01 83/60 100,mit 1 Schelle,S235JR,gal.vz.	lt. Anfrage
15472	TGLPUR 01 89/60 100,mit 1 Schelle,S235JR,roh	lt. Anfrage	15585	TGLPUR 01 89/60 100,mit 1 Schelle,S235JR,gal.vz.	lt. Anfrage
15473	TGLPUR 01 104/60 100,mit 1 Schelle,S235JR,roh	lt. Anfrage	15586	TGLPUR 01 104/60 100,mit 1 Schelle,S235JR,gal.vz.	lt. Anfrage
15474	TGLPUR 01 108/60 100,mit 1 Schelle,S235JR,roh	lt. Anfrage	15587	TGLPUR 01 108/60 100,mit 1 Schelle,S235JR,gal.vz.	lt. Anfrage
15475	TGLPUR 01 115/60 100,mit 1 Schelle,S235JR,roh	lt. Anfrage	15588	TGLPUR 01 115/60 100,mit 1 Schelle,S235JR,gal.vz.	lt. Anfrage
15476	TGLPUR 01 129/60 100,mit 1 Schelle,S235JR,roh	lt. Anfrage	15589	TGLPUR 01 129/60 100,mit 1 Schelle,S235JR,gal.vz.	lt. Anfrage
15477	TGLPUR 01 133/60 100,mit 1 Schelle,S235JR,roh	lt. Anfrage	15590	TGLPUR 01 133/60 100,mit 1 Schelle,S235JR,gal.vz.	lt. Anfrage
15478	TGLPUR 01 140/60 100,mit 1 Schelle,S235JR,roh	lt. Anfrage	15591	TGLPUR 01 140/60 100,mit 1 Schelle,S235JR,gal.vz.	lt. Anfrage
15479	TGLPUR 01 154/60 100,mit 1 Schelle,S235JR,roh	lt. Anfrage	15592	TGLPUR 01 154/60 100,mit 1 Schelle,S235JR,gal.vz.	lt. Anfrage
15480	TGLPUR 01 159/60 100,mit 1 Schelle,S235JR,roh	lt. Anfrage	15593	TGLPUR 01 159/60 100,mit 1 Schelle,S235JR,gal.vz.	lt. Anfrage
15481	TGLPUR 01 169/60 100,mit 1 Schelle,S235JR,roh	lt. Anfrage	15594	TGLPUR 01 169/60 100,mit 1 Schelle,S235JR,gal.vz.	lt. Anfrage

Artikel-Nr.	Bezeichnung	Preis €/1	Artikel-Nr.	Bezeichnung	Preis €/1
15657	TGLPUR 01 22/60 100,mit 1 Schelle,S235JR,fvz	lt. Anfrage	600093	PE-HD Platte 100x150x5 mm für T100 L=150 mm	lt. Anfrage
15658	TGLPUR 01 27/60 100,mit 1 Schelle,S235JR,fvz	lt. Anfrage			
15659	TGLPUR 01 34/60 100,mit 1 Schelle,S235JR,fvz	lt. Anfrage			
15660	TGLPUR 01 43/60 100,mit 1 Schelle,S235JR,fvz	lt. Anfrage			
15661	TGLPUR 01 49/60 100,mit 1 Schelle,S235JR,fvz	lt. Anfrage			
15662	TGLPUR 01 53/60 100,mit 1 Schelle,S235JR,fvz	lt. Anfrage			
15663	TGLPUR 01 61/60 100,mit 1 Schelle,S235JR,fvz	lt. Anfrage			
15664	TGLPUR 01 68/60 100,mit 1 Schelle,S235JR,fvz	lt. Anfrage			
15665	TGLPUR 01 77/60 100,mit 1 Schelle,S235JR,fvz	lt. Anfrage			
15666	TGLPUR 01 83/60 100,mit 1 Schelle,S235JR,fvz	lt. Anfrage			
15667	TGLPUR 01 89/60 100,mit 1 Schelle,S235JR,fvz	lt. Anfrage			
15668	TGLPUR 01 104/60 100,mit 1 Schelle,S235JR,fvz	lt. Anfrage			
15669	TGLPUR 01 108/60 100,mit 1 Schelle,S235JR,fvz	lt. Anfrage			
15670	TGLPUR 01 115/60 100,mit 1 Schelle,S235JR,fvz	lt. Anfrage			
15671	TGLPUR 01 129/60 100,mit 1 Schelle,S235JR,fvz	lt. Anfrage			
15672	TGLPUR 01 133/60 100,mit 1 Schelle,S235JR,fvz	lt. Anfrage			
15673	TGLPUR 01 140/60 100,mit 1 Schelle,S235JR,fvz	lt. Anfrage			
15674	TGLPUR 01 154/60 100,mit 1 Schelle,S235JR,fvz	lt. Anfrage			
15675	TGLPUR 01 159/60 100,mit 1 Schelle,S235JR,fvz	lt. Anfrage			
15676	TGLPUR 01 169/60 100,mit 1 Schelle,S235JR,fvz	lt. Anfrage			



Gleitlager mit Kälteschelle Type TGLPUR NW 15 - 150

h = 100, RG 200 kg/m³, Isolierung 60 mm, 2 Schellen

S235JR roh, S235JR galvanisch verzinkt, S235JR feuerverzinkt

Alle Preise exkl. Zinkzuschlag sowie Transport durch unseren Galvaniseur/Feuerverzinker.

Warengruppenrabatt: 1213

Gleitplatte PEHD / PTFE NW 15 - 150

Bohrungen und Senkungen sowie die Montage der Gleitplatte am Schlitten im Preis inbegriffen.

Warengruppenrabatt: 3209

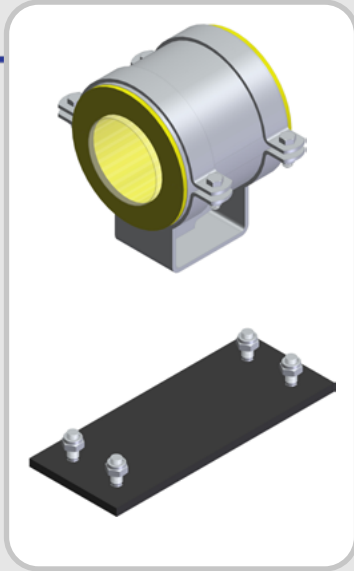
Artikel-Nr.	Bezeichnung	Preis €/1
15482	TGLPUR 01 22/60 100,mit 2 Schellen,S235JR,roh	lt. Anfrage
15483	TGLPUR 01 27/60 100,mit 2 Schellen,S235JR,roh	lt. Anfrage
15484	TGLPUR 01 34/60 100,mit 2 Schellen,S235JR,roh	lt. Anfrage
15485	TGLPUR 01 43/60 100,mit 2 Schellen,S235JR,roh	lt. Anfrage
15486	TGLPUR 01 49/60 100,mit 2 Schellen,S235JR,roh	lt. Anfrage
15487	TGLPUR 01 53/60 100,mit 2 Schellen,S235JR,roh	lt. Anfrage
15488	TGLPUR 01 61/60 100,mit 2 Schellen,S235JR,roh	lt. Anfrage
15489	TGLPUR 01 68/60 100,mit 2 Schellen,S235JR,roh	lt. Anfrage
15490	TGLPUR 01 77/60 100,mit 2 Schellen,S235JR,roh	lt. Anfrage
15491	TGLPUR 01 83/60 100,mit 2 Schellen,S235JR,roh	lt. Anfrage
15492	TGLPUR 01 89/60 100,mit 2 Schellen,S235JR,roh	lt. Anfrage
15493	TGLPUR 01 104/60 100,mit 2 Schellen,S235JR,roh	lt. Anfrage
15494	TGLPUR 01 108/60 100,mit 2 Schellen,S235JR,roh	lt. Anfrage
15495	TGLPUR 01 115/60 100,mit 2 Schellen,S235JR,roh	lt. Anfrage
15496	TGLPUR 01 129/60 100,mit 2 Schellen,S235JR,roh	lt. Anfrage
15497	TGLPUR 01 133/60 100,mit 2 Schellen,S235JR,roh	lt. Anfrage
15498	TGLPUR 01 140/60 100,mit 2 Schellen,S235JR,roh	lt. Anfrage
15499	TGLPUR 01 154/60 100,mit 2 Schellen,S235JR,roh	lt. Anfrage
15500	TGLPUR 01 159/60 100,mit 2 Schellen,S235JR,roh	lt. Anfrage
15501	TGLPUR 01 169/60 100,mit 2 Schellen,S235JR,roh	lt. Anfrage

Artikel-Nr.	Bezeichnung	Preis €/1
15595	TGLPUR 01 22/60 100,mit 2 Schellen,S235JR,gal.vz.	lt. Anfrage
15596	TGLPUR 01 27/60 100,mit 2 Schellen,S235JR,gal.vz.	lt. Anfrage
15597	TGLPUR 01 34/60 100,mit 2 Schellen,S235JR,gal.vz.	lt. Anfrage
15598	TGLPUR 01 43/60 100,mit 2 Schellen,S235JR,gal.vz.	lt. Anfrage
15599	TGLPUR 01 49/60 100,mit 2 Schellen,S235JR,gal.vz.	lt. Anfrage
15600	TGLPUR 01 53/60 100,mit 2 Schellen,S235JR,gal.vz.	lt. Anfrage
15601	TGLPUR 01 61/60 100,mit 2 Schellen,S235JR,gal.vz.	lt. Anfrage
15602	TGLPUR 01 68/60 100,mit 2 Schellen,S235JR,gal.vz.	lt. Anfrage
15603	TGLPUR 01 77/60 100,mit 2 Schellen,S235JR,gal.vz.	lt. Anfrage
15604	TGLPUR 01 83/60 100,mit 2 Schellen,S235JR,gal.vz.	lt. Anfrage
15605	TGLPUR 01 89/60 100,mit 2 Schellen,S235JR,gal.vz.	lt. Anfrage
15606	TGLPUR 01 104/60 100,mit 2 Schellen,S235JR,gal.vz.	lt. Anfrage
15607	TGLPUR 01 108/60 100,mit 2 Schellen,S235JR,gal.vz.	lt. Anfrage
15608	TGLPUR 01 115/60 100,mit 2 Schellen,S235JR,gal.vz.	lt. Anfrage
15609	TGLPUR 01 129/60 100,mit 2 Schellen,S235JR,gal.vz.	lt. Anfrage
15610	TGLPUR 01 133/60 100,mit 2 Schellen,S235JR,gal.vz.	lt. Anfrage
15611	TGLPUR 01 140/60 100,mit 2 Schellen,S235JR,gal.vz.	lt. Anfrage
15612	TGLPUR 01 154/60 100,mit 2 Schellen,S235JR,gal.vz.	lt. Anfrage
15613	TGLPUR 01 159/60 100,mit 2 Schellen,S235JR,gal.vz.	lt. Anfrage
15614	TGLPUR 01 169/60 100,mit 2 Schellen,S235JR,gal.vz.	lt. Anfrage

Artikel-Nr.	Bezeichnung	Preis €/1
15677	TGLPUR 01 22/60 100,mit 2 Schellen,S235JR,fvz	lt. Anfrage
15678	TGLPUR 01 27/60 100,mit 2 Schellen,S235JR,fvz	lt. Anfrage
15679	TGLPUR 01 34/60 100,mit 2 Schellen,S235JR,fvz	lt. Anfrage
15680	TGLPUR 01 43/60 100,mit 2 Schellen,S235JR,fvz	lt. Anfrage
15681	TGLPUR 01 49/60 100,mit 2 Schellen,S235JR,fvz	lt. Anfrage
15682	TGLPUR 01 53/60 100,mit 2 Schellen,S235JR,fvz	lt. Anfrage
15683	TGLPUR 01 61/60 100,mit 2 Schellen,S235JR,fvz	lt. Anfrage
15684	TGLPUR 01 68/60 100,mit 2 Schellen,S235JR,fvz	lt. Anfrage
15685	TGLPUR 01 77/60 100,mit 2 Schellen,S235JR,fvz	lt. Anfrage
15686	TGLPUR 01 83/60 100,mit 2 Schellen,S235JR,fvz	lt. Anfrage
15687	TGLPUR 01 89/60 100,mit 2 Schellen,S235JR,fvz	lt. Anfrage
15688	TGLPUR 01 104/60 100,mit 2 Schellen,S235JR,fvz	lt. Anfrage
15689	TGLPUR 01 108/60 100,mit 2 Schellen,S235JR,fvz	lt. Anfrage
15690	TGLPUR 01 115/60 100,mit 2 Schellen,S235JR,fvz	lt. Anfrage
15691	TGLPUR 01 129/60 100,mit 2 Schellen,S235JR,fvz	lt. Anfrage
15692	TGLPUR 01 133/60 100,mit 2 Schellen,S235JR,fvz	lt. Anfrage
15693	TGLPUR 01 140/60 100,mit 2 Schellen,S235JR,fvz	lt. Anfrage
15694	TGLPUR 01 154/60 100,mit 2 Schellen,S235JR,fvz	lt. Anfrage
15695	TGLPUR 01 159/60 100,mit 2 Schellen,S235JR,fvz	lt. Anfrage
15696	TGLPUR 01 169/60 100,mit 2 Schellen,S235JR,fvz	lt. Anfrage

Artikel-Nr.	Bezeichnung	Preis €/1
601289	PE-HD Platte 100x250x5 mm für T100 L=250 mm	lt. Anfrage

Artikel-Nr.	Bezeichnung	Preis €/1
601298	PTFE Platte 100x250x5 mm für T100 L=250 mm	lt. Anfrage



Gleitlager mit Kälteschelle Type GLPUR NW 175 - 500

h = 100, RG 200 kg/m³, Isolierung 60 mm

S235JR roh, S235JR galvanisch verzinkt, S235JR feuerverzinkt

Alle Preise exkl. Zinkzuschlag sowie Transport durch unseren Galvaniseur/Feuerverzinker.

Warengruppenrabatt: 1213

Gleitplatte PEHD / PTFE NW 175 - 500

Bohrungen und Senkungen sowie die Montage der Gleitplatte am Schlitten im Preis inbegriffen.

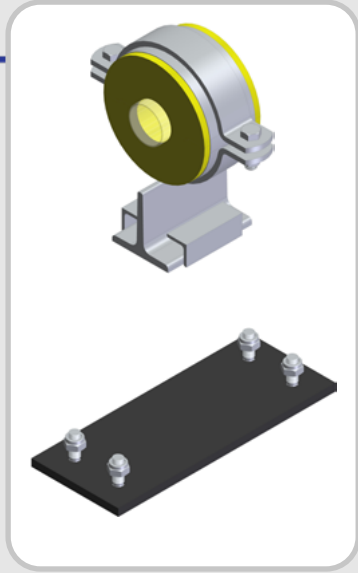
Warengruppenrabatt: 3209

Artikel-Nr.	Bezeichnung	Preis €/1	Artikel-Nr.	Bezeichnung	Preis €/1
15502	GLPUR 01 191/60 100,S235JR,roh	lt. Anfrage	15615	GLPUR 01 191/60 100,S235JR,gal.vz.	lt. Anfrage
15503	GLPUR 01 204/60 100,S235JR,roh	lt. Anfrage	15616	GLPUR 01 204/60 100,S235JR,gal.vz.	lt. Anfrage
15504	GLPUR 01 220/60 100,S235JR,roh	lt. Anfrage	15617	GLPUR 01 220/60 100,S235JR,gal.vz.	lt. Anfrage
15505	GLPUR 01 254/60 100,S235JR,roh	lt. Anfrage	15618	GLPUR 01 254/60 100,S235JR,gal.vz.	lt. Anfrage
15506	GLPUR 01 273/60 100,S235JR,roh	lt. Anfrage	15619	GLPUR 01 273/60 100,S235JR,gal.vz.	lt. Anfrage
15507	GLPUR 01 305/60 100,S235JR,roh	lt. Anfrage	15620	GLPUR 01 305/60 100,S235JR,gal.vz.	lt. Anfrage
15508	GLPUR 01 324/60 100,S235JR,roh	lt. Anfrage	15621	GLPUR 01 324/60 100,S235JR,gal.vz.	lt. Anfrage
15509	GLPUR 01 356/60 100,S235JR,roh	lt. Anfrage	15622	GLPUR 01 356/60 100,S235JR,gal.vz.	lt. Anfrage
15510	GLPUR 01 407/60 100,S235JR,roh	lt. Anfrage	15623	GLPUR 01 407/60 100,S235JR,gal.vz.	lt. Anfrage
15511	GLPUR 01 457/60 100,S235JR,roh	lt. Anfrage	15624	GLPUR 01 457/60 100,S235JR,gal.vz.	lt. Anfrage
15512	GLPUR 01 508/60 100,S235JR,roh	lt. Anfrage	15625	GLPUR 01 508/60 100,S235JR,gal.vz.	lt. Anfrage

Artikel-Nr.	Bezeichnung	Preis €/1
15697	GLPUR 01 191/60 100,S235JR,fvz	lt. Anfrage
15698	GLPUR 01 204/60 100,S235JR,fvz	lt. Anfrage
15699	GLPUR 01 220/60 100,S235JR,fvz	lt. Anfrage
15700	GLPUR 01 254/60 100,S235JR,fvz	lt. Anfrage
15701	GLPUR 01 273/60 100,S235JR,fvz	lt. Anfrage
15702	GLPUR 01 305/60 100,S235JR,fvz	lt. Anfrage
15703	GLPUR 01 324/60 100,S235JR,fvz	lt. Anfrage
15704	GLPUR 01 356/60 100,S235JR,fvz	lt. Anfrage
15705	GLPUR 01 407/60 100,S235JR,fvz	lt. Anfrage
15706	GLPUR 01 457/60 100,S235JR,fvz	lt. Anfrage
15707	GLPUR 01 508/60 100,S235JR,fvz	lt. Anfrage

Artikel-Nr.	Bezeichnung	Preis €/1
601265	PE-HD Platte 160x174x5 mm NW175-NW200,ISO30 und ISO60	lt. Anfrage
601285	PE-HD Platte 200x174x5 mm NW250-NW350,ISO30 und ISO60	lt. Anfrage
601286	PE-HD Platte 300x174x5 mm NW400-NW500,ISO30 und ISO60	lt. Anfrage

Artikel-Nr.	Bezeichnung	Preis €/1
601276	PTFE Platte 160x174x5 mm NW175-NW500,ISO30 und ISO60	lt. Anfrage
601287	PTFE Platte 200 x174x5 mm NW250-NW350,ISO30 und ISO60	lt. Anfrage
601288	PTFE Platte 300x174x5 mm NW400-NW500,ISO30 und ISO60	lt. Anfrage



Führungslager mit Kälteschelle Type TFLPUR NW 15 - 150

h = 100, RG 200 kg/m³, Isolierung 60 mm, 1 Schelle

S235JR roh, S235JR galvanisch verzinkt, S235JR feuerverzinkt

Alle Preise exkl. Zinkzuschlag sowie Transport durch unseren Galvaniseur/Feuerverzinker.

Warengruppenrabatt: 1213

Gleitplatte PEHD / PTFE NW 15 - 150

Bohrungen und Senkungen sowie die Montage der Gleitplatte am Schlitten im Preis inbegriffen.

Warengruppenrabatt: 3209

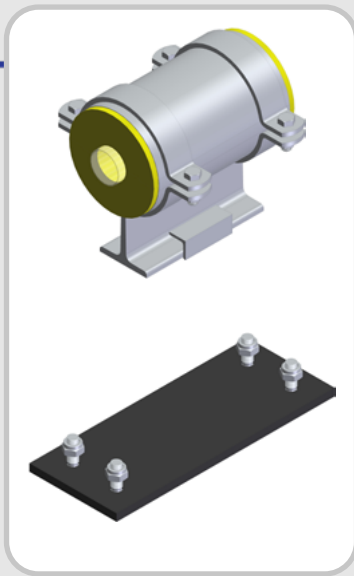
Artikel-Nr.	Bezeichnung	Preis €/1
15894	TFLPUR 01 22/60 100,mit 1 Schelle,S235JR,roh	lt. Anfrage
15895	TFLPUR 01 27/60 100,mit 1 Schelle,S235JR,roh	lt. Anfrage
15896	TFLPUR 01 34/60 100,mit 1 Schelle,S235JR,roh	lt. Anfrage
15897	TFLPUR 01 43/60 100,mit 1 Schelle,S235JR,roh	lt. Anfrage
15898	TFLPUR 01 49/60 100,mit 1 Schelle,S235JR,roh	lt. Anfrage
15899	TFLPUR 01 53/60 100,mit 1 Schelle,S235JR,roh	lt. Anfrage
15900	TFLPUR 01 61/60 100,mit 1 Schelle,S235JR,roh	lt. Anfrage
15901	TFLPUR 01 68/60 100,mit 1 Schelle,S235JR,roh	lt. Anfrage
15902	TFLPUR 01 77/60 100,mit 1 Schelle,S235JR,roh	lt. Anfrage
15903	TFLPUR 01 83/60 100,mit 1 Schelle,S235JR,roh	lt. Anfrage
15904	TFLPUR 01 89/60 100,mit 1 Schelle,S235JR,roh	lt. Anfrage
15905	TFLPUR 01 104/60 100,mit 1 Schelle,S235JR,roh	lt. Anfrage
15906	TFLPUR 01 108/60 100,mit 1 Schelle,S235JR,roh	lt. Anfrage
15907	TFLPUR 01 115/60 100,mit 1 Schelle,S235JR,roh	lt. Anfrage
15908	TFLPUR 01 129/60 100,mit 1 Schelle,S235JR,roh	lt. Anfrage
15909	TFLPUR 01 133/60 100,mit 1 Schelle,S235JR,roh	lt. Anfrage
15910	TFLPUR 01 140/60 100,mit 1 Schelle,S235JR,roh	lt. Anfrage
15911	TFLPUR 01 154/60 100,mit 1 Schelle,S235JR,roh	lt. Anfrage
15912	TFLPUR 01 159/60 100,mit 1 Schelle,S235JR,roh	lt. Anfrage
15913	TFLPUR 01 169/60 100,mit 1 Schelle,S235JR,roh	lt. Anfrage

Artikel-Nr.	Bezeichnung	Preis €/1
15914	TFLPUR 01 22/60 100,mit 1 Schelle,S235JR,gal.vz.	lt. Anfrage
15915	TFLPUR 01 27/60 100,mit 1 Schelle,S235JR,gal.vz.	lt. Anfrage
15916	TFLPUR 01 34/60 100,mit 1 Schelle,S235JR,gal.vz.	lt. Anfrage
15917	TFLPUR 01 43/60 100,mit 1 Schelle,S235JR,gal.vz.	lt. Anfrage
15918	TFLPUR 01 49/60 100,mit 1 Schelle,S235JR,gal.vz.	lt. Anfrage
15919	TFLPUR 01 53/60 100,mit 1 Schelle,S235JR,gal.vz.	lt. Anfrage
15920	TFLPUR 01 61/60 100,mit 1 Schelle,S235JR,gal.vz.	lt. Anfrage
15921	TFLPUR 01 68/60 100,mit 1 Schelle,S235JR,gal.vz.	lt. Anfrage
15922	TFLPUR 01 77/60 100,mit 1 Schelle,S235JR,gal.vz.	lt. Anfrage
15923	TFLPUR 01 83/60 100,mit 1 Schelle,S235JR,gal.vz.	lt. Anfrage
15924	TFLPUR 01 89/60 100,mit 1 Schelle,S235JR,gal.vz.	lt. Anfrage
15925	TFLPUR 01 104/60 100,mit 1 Schelle,S235JR,gal.vz.	lt. Anfrage
15926	TFLPUR 01 108/60 100,mit 1 Schelle,S235JR,gal.vz.	lt. Anfrage
15927	TFLPUR 01 115/60 100,mit 1 Schelle,S235JR,gal.vz.	lt. Anfrage
15928	TFLPUR 01 129/60 100,mit 1 Schelle,S235JR,gal.vz.	lt. Anfrage
15929	TFLPUR 01 133/60 100,mit 1 Schelle,S235JR,gal.vz.	lt. Anfrage
15930	TFLPUR 01 140/60 100,mit 1 Schelle,S235JR,gal.vz.	lt. Anfrage
15931	TFLPUR 01 154/60 100,mit 1 Schelle,S235JR,gal.vz.	lt. Anfrage
15932	TFLPUR 01 159/60 100,mit 1 Schelle,S235JR,gal.vz.	lt. Anfrage
15933	TFLPUR 01 169/60 100,mit 1 Schelle,S235JR,gal.vz.	lt. Anfrage

Artikel-Nr.	Bezeichnung	Preis €/1
15934	TFLPUR 01 22/60 100,mit 1 Schelle,S235JR,fvz	lt. Anfrage
15935	TFLPUR 01 27/60 100,mit 1 Schelle,S235JR,fvz	lt. Anfrage
15936	TFLPUR 01 34/60 100,mit 1 Schelle,S235JR,fvz	lt. Anfrage
15937	TFLPUR 01 43/60 100,mit 1 Schelle,S235JR,fvz	lt. Anfrage
15938	TFLPUR 01 49/60 100,mit 1 Schelle,S235JR,fvz	lt. Anfrage
15939	TFLPUR 01 53/60 100,mit 1 Schelle,S235JR,fvz	lt. Anfrage
15940	TFLPUR 01 61/60 100,mit 1 Schelle,S235JR,fvz	lt. Anfrage
15941	TFLPUR 01 68/60 100,mit 1 Schelle,S235JR,fvz	lt. Anfrage
15942	TFLPUR 01 77/60 100,mit 1 Schelle,S235JR,fvz	lt. Anfrage
15943	TFLPUR 01 83/60 100,mit 1 Schelle,S235JR,fvz	lt. Anfrage
15944	TFLPUR 01 89/60 100,mit 1 Schelle,S235JR,fvz	lt. Anfrage
15945	TFLPUR 01 104/60 100,mit 1 Schelle,S235JR,fvz	lt. Anfrage
15946	TFLPUR 01 108/60 100,mit 1 Schelle,S235JR,fvz	lt. Anfrage
15947	TFLPUR 01 115/60 100,mit 1 Schelle,S235JR,fvz	lt. Anfrage
15948	TFLPUR 01 129/60 100,mit 1 Schelle,S235JR,fvz	lt. Anfrage
15949	TFLPUR 01 133/60 100,mit 1 Schelle,S235JR,fvz	lt. Anfrage
15950	TFLPUR 01 140/60 100,mit 1 Schelle,S235JR,fvz	lt. Anfrage
15951	TFLPUR 01 154/60 100,mit 1 Schelle,S235JR,fvz	lt. Anfrage
15952	TFLPUR 01 159/60 100,mit 1 Schelle,S235JR,fvz	lt. Anfrage
15953	TFLPUR 01 169/60 100,mit 1 Schelle,S235JR,fvz	lt. Anfrage

Artikel-Nr.	Bezeichnung	Preis €/1
600093	PE-HD Platte 100x150x5 mm für T100 L=150 mm	lt. Anfrage

Artikel-Nr.	Bezeichnung	Preis €/1
601225	PTFE Platte 100x150x5 mm für T100 L=150 mm	lt. Anfrage



Führungslager mit Kälteschelle Type TFLPUR NW 15 - 150

h = 100, RG 200 kg/m³, Isolierung 60 mm, 2 Schellen

S235JR roh, S235JR galvanisch verzinkt, S235JR feuerverzinkt

Alle Preise exkl. Zinkzuschlag sowie Transport durch unseren Galvaniseur/Feuerverzinker.

Warengruppenrabatt: 1213

Gleitplatte PEHD / PTFE NW 15 - 150

Bohrungen und Senkungen sowie die Montage der Gleitplatte am Schlitten im Preis inbegriffen.

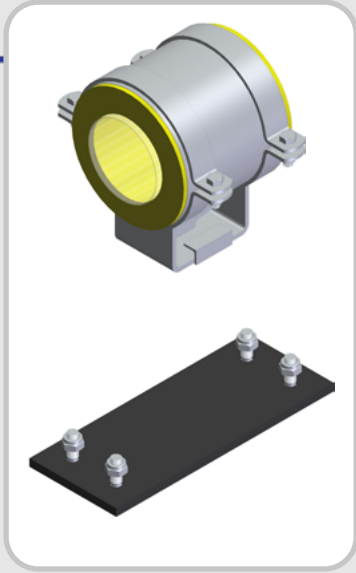
Warengruppenrabatt: 3209

Artikel-Nr.	Bezeichnung	Preis €/1
15954	TFLPUR 01 22/60 100,mit 2 Schellen,S235JR,roh	lt. Anfrage
15955	TFLPUR 01 27/60 100,mit 2 Schellen,S235JR,roh	lt. Anfrage
15956	TFLPUR 01 34/60 100,mit 2 Schellen,S235JR,roh	lt. Anfrage
15957	TFLPUR 01 43/60 100,mit 2 Schellen,S235JR,roh	lt. Anfrage
15958	TFLPUR 01 49/60 100,mit 2 Schellen,S235JR,roh	lt. Anfrage
15959	TFLPUR 01 53/60 100,mit 2 Schellen,S235JR,roh	lt. Anfrage
15960	TFLPUR 01 61/60 100,mit 2 Schellen,S235JR,roh	lt. Anfrage
15961	TFLPUR 01 68/60 100,mit 2 Schellen,S235JR,roh	lt. Anfrage
15962	TFLPUR 01 77/60 100,mit 2 Schellen,S235JR,roh	lt. Anfrage
15963	TFLPUR 01 83/60 100,mit 2 Schellen,S235JR,roh	lt. Anfrage
15964	TFLPUR 01 89/60 100,mit 2 Schellen,S235JR,roh	lt. Anfrage
15965	TFLPUR 01 104/60 100,mit 2 Schellen,S235JR,roh	lt. Anfrage
15966	TFLPUR 01 108/60 100,mit 2 Schellen,S235JR,roh	lt. Anfrage
15967	TFLPUR 01 115/60 100,mit 2 Schellen,S235JR,roh	lt. Anfrage
15968	TFLPUR 01 129/60 100,mit 2 Schellen,S235JR,roh	lt. Anfrage
15969	TFLPUR 01 133/60 100,mit 2 Schellen,S235JR,roh	lt. Anfrage
15970	TFLPUR 01 140/60 100,mit 2 Schellen,S235JR,roh	lt. Anfrage
15971	TFLPUR 01 154/60 100,mit 2 Schellen,S235JR,roh	lt. Anfrage
15972	TFLPUR 01 159/60 100,mit 2 Schellen,S235JR,roh	lt. Anfrage
15973	TFLPUR 01 169/60 100,mit 2 Schellen,S235JR,roh	lt. Anfrage

Artikel-Nr.	Bezeichnung	Preis €/1
15985	TFLPUR 01 22/60 100,mit 2 Schellen,S235JR,gal.vz.	lt. Anfrage
15986	TFLPUR 01 27/60 100,mit 2 Schellen,S235JR,gal.vz.	lt. Anfrage
15987	TFLPUR 01 34/60 100,mit 2 Schellen,S235JR,gal.vz.	lt. Anfrage
15988	TFLPUR 01 43/60 100,mit 2 Schellen,S235JR,gal.vz.	lt. Anfrage
15989	TFLPUR 01 49/60 100,mit 2 Schellen,S235JR,gal.vz.	lt. Anfrage
15990	TFLPUR 01 53/60 100,mit 2 Schellen,S235JR,gal.vz.	lt. Anfrage
15991	TFLPUR 01 61/60 100,mit 2 Schellen,S235JR,gal.vz.	lt. Anfrage
15992	TFLPUR 01 68/60 100,mit 2 Schellen,S235JR,gal.vz.	lt. Anfrage
15993	TFLPUR 01 77/60 100,mit 2 Schellen,S235JR,gal.vz.	lt. Anfrage
15994	TFLPUR 01 83/60 100,mit 2 Schellen,S235JR,gal.vz.	lt. Anfrage
15995	TFLPUR 01 89/60 100,mit 2 Schellen,S235JR,gal.vz.	lt. Anfrage
15996	TFLPUR 01 104/60 100,mit 2 Schellen,S235JR,gal.vz.	lt. Anfrage
15997	TFLPUR 01 108/60 100,mit 2 Schellen,S235JR,gal.vz.	lt. Anfrage
15998	TFLPUR 01 115/60 100,mit 2 Schellen,S235JR,gal.vz.	lt. Anfrage
15999	TFLPUR 01 129/60 100,mit 2 Schellen,S235JR,gal.vz.	lt. Anfrage
16000	TFLPUR 01 133/60 100,mit 2 Schellen,S235JR,gal.vz.	lt. Anfrage
16001	TFLPUR 01 140/60 100,mit 2 Schellen,S235JR,gal.vz.	lt. Anfrage
16002	TFLPUR 01 154/60 100,mit 2 Schellen,S235JR,gal.vz.	lt. Anfrage
16003	TFLPUR 01 159/60 100,mit 2 Schellen,S235JR,gal.vz.	lt. Anfrage
16004	TFLPUR 01 169/60 100,mit 2 Schellen,S235JR,gal.vz.	lt. Anfrage

Artikel-Nr.	Bezeichnung	Preis €/1
16016	TFLPUR 01 22/60 100,mit 2 Schellen,S235JR,fvz	lt. Anfrage
16017	TFLPUR 01 27/60 100,mit 2 Schellen,S235JR,fvz	lt. Anfrage
16018	TFLPUR 01 34/60 100,mit 2 Schellen,S235JR,fvz	lt. Anfrage
16019	TFLPUR 01 43/60 100,mit 2 Schellen,S235JR,fvz	lt. Anfrage
16020	TFLPUR 01 49/60 100,mit 2 Schellen,S235JR,fvz	lt. Anfrage
16021	TFLPUR 01 53/60 100,mit 2 Schellen,S235JR,fvz	lt. Anfrage
16022	TFLPUR 01 61/60 100,mit 2 Schellen,S235JR,fvz	lt. Anfrage
16023	TFLPUR 01 68/60 100,mit 2 Schellen,S235JR,fvz	lt. Anfrage
16024	TFLPUR 01 77/60 100,mit 2 Schellen,S235JR,fvz	lt. Anfrage
16025	TFLPUR 01 83/60 100,mit 2 Schellen,S235JR,fvz	lt. Anfrage
16026	TFLPUR 01 89/60 100,mit 2 Schellen,S235JR,fvz	lt. Anfrage
16027	TFLPUR 01 104/60 100,mit 2 Schellen,S235JR,fvz	lt. Anfrage
16028	TFLPUR 01 108/60 100,mit 2 Schellen,S235JR,fvz	lt. Anfrage
16029	TFLPUR 01 115/60 100,mit 2 Schellen,S235JR,fvz	lt. Anfrage
16030	TFLPUR 01 129/60 100,mit 2 Schellen,S235JR,fvz	lt. Anfrage
16031	TFLPUR 01 133/60 100,mit 2 Schellen,S235JR,fvz	lt. Anfrage
16032	TFLPUR 01 140/60 100,mit 2 Schellen,S235JR,fvz	lt. Anfrage
16033	TFLPUR 01 154/60 100,mit 2 Schellen,S235JR,fvz	lt. Anfrage
16034	TFLPUR 01 159/60 100,mit 2 Schellen,S235JR,fvz	lt. Anfrage
16035	TFLPUR 01 169/60 100,mit 2 Schellen,S235JR,fvz	lt. Anfrage

Artikel-Nr.	Bezeichnung	Preis €/1
601289	PE-HD Platte 100x250x5 mm für T100 L=250 mm	lt. Anfrage
Artikel-Nr.	Bezeichnung	Preis €/1
601298	PTFE Platte 100x250x5 mm für T100 L=250 mm	lt. Anfrage



Führungslager mit Kälteschelle Type FLPUR NW 175 - 500

h = 100, RG 200 kg/m³, Isolierung 60 mm

S235JR roh, S235JR galvanisch verzinkt, S235JR feuerverzinkt

Alle Preise exkl. Zinkzuschlag sowie Transport durch unseren Galvaniseur/Feuerverzinker.

Warengruppenrabatt: 1213

Gleitplatte PEHD / PTFE NW 175 - 500

Bohrungen und Senkungen sowie die Montage der Gleitplatte am Schlitten im Preis inbegriffen.

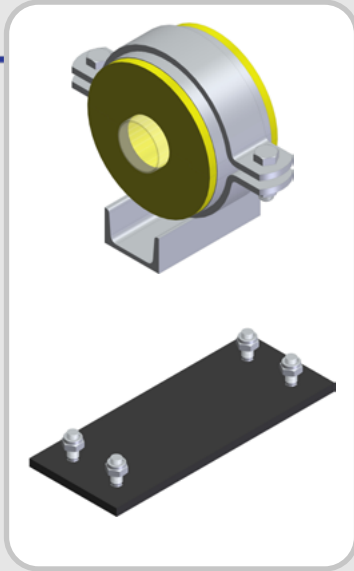
Warengruppenrabatt: 3209

Artikel-Nr.	Bezeichnung	Preis €/1	Artikel-Nr.	Bezeichnung	Preis €/1
15974	FLPUR 01 191/60 100,S235JR,roh	lt. Anfrage	16005	FLPUR 01 191/60 100,S235JR,gal.vz.	lt. Anfrage
15975	FLPUR 01 204/60 100,S235JR,roh	lt. Anfrage	16006	FLPUR 01 204/60 100,S235JR,gal.vz.	lt. Anfrage
15976	FLPUR 01 220/60 100,S235JR,roh	lt. Anfrage	16007	FLPUR 01 220/60 100,S235JR,gal.vz.	lt. Anfrage
15977	FLPUR 01 254/60 100,S235JR,roh	lt. Anfrage	16008	FLPUR 01 254/60 100,S235JR,gal.vz.	lt. Anfrage
15978	FLPUR 01 273/60 100,S235JR,roh	lt. Anfrage	16009	FLPUR 01 273/60 100,S235JR,gal.vz.	lt. Anfrage
15979	FLPUR 01 305/60 100,S235JR,roh	lt. Anfrage	16010	FLPUR 01 305/60 100,S235JR,gal.vz.	lt. Anfrage
15980	FLPUR 01 324/60 100,S235JR,roh	lt. Anfrage	16011	FLPUR 01 324/60 100,S235JR,gal.vz.	lt. Anfrage
15981	FLPUR 01 356/60 100,S235JR,roh	lt. Anfrage	16012	FLPUR 01 356/60 100,S235JR,gal.vz.	lt. Anfrage
15982	FLPUR 01 407/60 100,S235JR,roh	lt. Anfrage	16013	FLPUR 01 407/60 100,S235JR,gal.vz.	lt. Anfrage
15983	FLPUR 01 457/60 100,S235JR,roh	lt. Anfrage	16014	FLPUR 01 457/60 100,S235JR,gal.vz.	lt. Anfrage
15984	FLPUR 01 508/60 100,S235JR,roh	lt. Anfrage	16015	FLPUR 01 508/60 100,S235JR,gal.vz.	lt. Anfrage

Artikel-Nr.	Bezeichnung	Preis €/1
16036	FLPUR 01 191/60 100,S235JR,fvz	lt. Anfrage
16037	FLPUR 01 204/60 100,S235JR,fvz	lt. Anfrage
16038	FLPUR 01 220/60 100,S235JR,fvz	lt. Anfrage
16039	FLPUR 01 254/60 100,S235JR,fvz	lt. Anfrage
16040	FLPUR 01 273/60 100,S235JR,fvz	lt. Anfrage
16041	FLPUR 01 305/60 100,S235JR,fvz	lt. Anfrage
16042	FLPUR 01 324/60 100,S235JR,fvz	lt. Anfrage
16043	FLPUR 01 356/60 100,S235JR,fvz	lt. Anfrage
16044	FLPUR 01 407/60 100,S235JR,fvz	lt. Anfrage
16045	FLPUR 01 457/60 100,S235JR,fvz	lt. Anfrage
16046	FLPUR 01 508/60 100,S235JR,fvz	lt. Anfrage

Artikel-Nr.	Bezeichnung	Preis €/1
601265	PE-HD Platte 160x174x5 mm NW175-NW200,ISO30 und ISO60	lt. Anfrage
601285	PE-HD Platte 200x174x5 mm NW250-NW350,ISO30 und ISO60	lt. Anfrage
601286	PE-HD Platte 300x174x5 mm NW400-NW500,ISO30 und ISO60	lt. Anfrage

Artikel-Nr.	Bezeichnung	Preis €/1
601276	PTFE Platte 160x174x5 mm NW175-NW500,ISO30 und ISO60	lt. Anfrage
601287	PTFE Platte 200 x174x5 mm NW250-NW350,ISO30 und ISO60	lt. Anfrage
601288	PTFE Platte 300x174x5 mm NW400-NW500,ISO30 und ISO60	lt. Anfrage



unisoliertes Gleitlager mit Kälteschelle Type UGLPUR NW 15 - 150

RG 200 kg/m³, Isolierung 60 mm, 1 Schelle

S235JR roh, S235JR galvanisch verzinkt, S235JR feuerverzinkt

Alle Preise exkl. Zinkzuschlag sowie Transport durch unseren Galvaniseur/Feuerverzinker.

Warengruppenrabatt: 1213

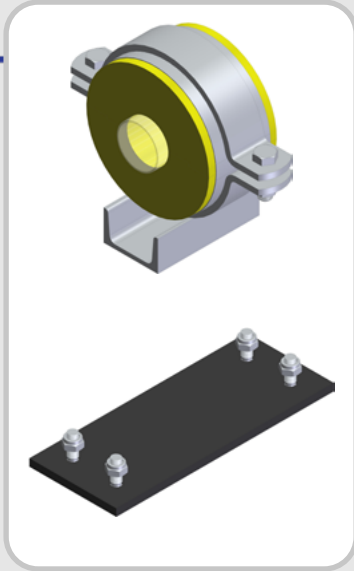
Gleitplatte PEHD / PTFE NW 15 - 150

Bohrungen und Senkungen sowie die Montage der Gleitplatte am Schlitten im Preis inbegriffen.

Warengruppenrabatt: 3209

Artikel-Nr.	Bezeichnung	Preis €/1	Artikel-Nr.	Bezeichnung	Preis €/1
15400	UGLPUR 01 22/60,mit 1 Schelle,S235JR,roh	lt. Anfrage	15513	UGLPUR 01 22/60,mit 1 Schelle,S235JR,gal.vz.	lt. Anfrage
15401	UGLPUR 01 27/60,mit 1 Schelle,S235JR,roh	lt. Anfrage	15514	UGLPUR 01 27/60,mit 1 Schelle,S235JR,gal.vz.	lt. Anfrage
15402	UGLPUR 01 34/60,mit 1 Schelle,S235JR,roh	lt. Anfrage	15515	UGLPUR 01 34/60,mit 1 Schelle,S235JR,gal.vz.	lt. Anfrage
15403	UGLPUR 01 43/60,mit 1 Schelle,S235JR,roh	lt. Anfrage	15516	UGLPUR 01 43/60,mit 1 Schelle,S235JR,gal.vz.	lt. Anfrage
15404	UGLPUR 01 49/60,mit 1 Schelle,S235JR,roh	lt. Anfrage	15517	UGLPUR 01 49/60,mit 1 Schelle,S235JR,gal.vz.	lt. Anfrage
15405	UGLPUR 01 53/60,mit 1 Schelle,S235JR,roh	lt. Anfrage	15518	UGLPUR 01 53/60,mit 1 Schelle,S235JR,gal.vz.	lt. Anfrage
15406	UGLPUR 01 61/60,mit 1 Schelle,S235JR,roh	lt. Anfrage	15519	UGLPUR 01 61/60,mit 1 Schelle,S235JR,gal.vz.	lt. Anfrage
15407	UGLPUR 01 68/60,mit 1 Schelle,S235JR,roh	lt. Anfrage	15520	UGLPUR 01 68/60,mit 1 Schelle,S235JR,gal.vz.	lt. Anfrage
15408	UGLPUR 01 77/60,mit 1 Schelle,S235JR,roh	lt. Anfrage	15521	UGLPUR 01 77/60,mit 1 Schelle,S235JR,gal.vz.	lt. Anfrage
15409	UGLPUR 01 83/60,mit 1 Schelle,S235JR,roh	lt. Anfrage	15522	UGLPUR 01 83/60,mit 1 Schelle,S235JR,gal.vz.	lt. Anfrage
15410	UGLPUR 01 89/60,mit 1 Schelle,S235JR,roh	lt. Anfrage	15523	UGLPUR 01 89/60,mit 1 Schelle,S235JR,gal.vz.	lt. Anfrage
15411	UGLPUR 01 104/60,mit 1 Schelle,S235JR,roh	lt. Anfrage	15524	UGLPUR 01 104/60,mit 1 Schelle,S235JR,gal.vz.	lt. Anfrage
15412	UGLPUR 01 108/60,mit 1 Schelle,S235JR,roh	lt. Anfrage	15525	UGLPUR 01 108/60,mit 1 Schelle,S235JR,gal.vz.	lt. Anfrage
15413	UGLPUR 01 115/60,mit 1 Schelle,S235JR,roh	lt. Anfrage	15526	UGLPUR 01 115/60,mit 1 Schelle,S235JR,gal.vz.	lt. Anfrage
15414	UGLPUR 01 129/60,mit 1 Schelle,S235JR,roh	lt. Anfrage	15527	UGLPUR 01 129/60,mit 1 Schelle,S235JR,gal.vz.	lt. Anfrage
15415	UGLPUR 01 133/60,mit 1 Schelle,S235JR,roh	lt. Anfrage	15528	UGLPUR 01 133/60,mit 1 Schelle,S235JR,gal.vz.	lt. Anfrage
15416	UGLPUR 01 140/60,mit 1 Schelle,S235JR,roh	lt. Anfrage	15529	UGLPUR 01 140/60,mit 1 Schelle,S235JR,gal.vz.	lt. Anfrage
15417	UGLPUR 01 154/60,mit 1 Schelle,S235JR,roh	lt. Anfrage	15530	UGLPUR 01 154/60,mit 1 Schelle,S235JR,gal.vz.	lt. Anfrage
15418	UGLPUR 01 159/60,mit 1 Schelle,S235JR,roh	lt. Anfrage	15531	UGLPUR 01 159/60,mit 1 Schelle,S235JR,gal.vz.	lt. Anfrage
15419	UGLPUR 01 169/60,mit 1 Schelle,S235JR,roh	lt. Anfrage	15532	UGLPUR 01 169/60,mit 1 Schelle,S235JR,gal.vz.	lt. Anfrage

Artikel-Nr.	Bezeichnung	Preis €/1	Artikel-Nr.	Bezeichnung	Preis €/1
16047	UGLPUR 01 22/60,mit 1 Schelle,S235JR,fvz	lt. Anfrage	601290	PE-HD Platte 60x150x5 mm für U60 L=150 mm	lt. Anfrage
16048	UGLPUR 01 27/60,mit 1 Schelle,S235JR,fvz	lt. Anfrage	601201	PE-HD Platte 80x150x5 mm für U80 L=150 mm	lt. Anfrage
16049	UGLPUR 01 34/60,mit 1 Schelle,S235JR,fvz	lt. Anfrage	601203	PE-HD Platte 100x150x5 mm für U100 L=150 mm	lt. Anfrage
16050	UGLPUR 01 43/60,mit 1 Schelle,S235JR,fvz	lt. Anfrage	601292	PE-HD Platte 120x150x5 mm für U120 L=150 mm	lt. Anfrage
16051	UGLPUR 01 49/60,mit 1 Schelle,S235JR,fvz	lt. Anfrage			
16052	UGLPUR 01 53/60,mit 1 Schelle,S235JR,fvz	lt. Anfrage	Artikel-Nr.	Bezeichnung	Preis €/1
16053	UGLPUR 01 61/60,mit 1 Schelle,S235JR,fvz	lt. Anfrage	601299	PTFE Platte 60x150x5 mm für U60 L=150 mm	lt. Anfrage
16054	UGLPUR 01 68/60,mit 1 Schelle,S235JR,fvz	lt. Anfrage	601241	PTFE Platte 80x150x5 mm für U80 L=150 mm	lt. Anfrage
16055	UGLPUR 01 77/60,mit 1 Schelle,S235JR,fvz	lt. Anfrage	601242	PTFE Platte 100x150x5 mm für U100 L=150 mm	lt. Anfrage
16056	UGLPUR 01 83/60,mit 1 Schelle,S235JR,fvz	lt. Anfrage	601301	PTFE Platte 120x150x5 mm für U120 L=150 mm	lt. Anfrage
16057	UGLPUR 01 89/60,mit 1 Schelle,S235JR,fvz	lt. Anfrage			
16058	UGLPUR 01 104/60,mit 1 Schelle,S235JR,fvz	lt. Anfrage			
16059	UGLPUR 01 108/60,mit 1 Schelle,S235JR,fvz	lt. Anfrage			
16060	UGLPUR 01 115/60,mit 1 Schelle,S235JR,fvz	lt. Anfrage			
16061	UGLPUR 01 129/60,mit 1 Schelle,S235JR,fvz	lt. Anfrage			
16062	UGLPUR 01 133/60,mit 1 Schelle,S235JR,fvz	lt. Anfrage			
16063	UGLPUR 01 140/60,mit 1 Schelle,S235JR,fvz	lt. Anfrage			
16064	UGLPUR 01 154/60,mit 1 Schelle,S235JR,fvz	lt. Anfrage			
16065	UGLPUR 01 159/60,mit 1 Schelle,S235JR,fvz	lt. Anfrage			
16066	UGLPUR 01 169/60,mit 1 Schelle,S235JR,fvz	lt. Anfrage			



unisoliertes Gleitlager mit Kälteschelle Type UGLPUR NW 175 - 500

RG 200 kg/m³, Isolierung 60 mm, 1 Schelle

S235JR roh, S235JR galvanisch verzinkt, S235JR feuerverzinkt

Alle Preise exkl. Zinkzuschlag sowie Transport durch unseren Galvaniseur/Feuerverzinker.

Warengruppenrabatt: 1213

Gleitplatte PEHD / PTFE NW 175 - 500

Bohrungen und Senkungen sowie die Montage der Gleitplatte am Schlitten im Preis inbegriffen.

Warengruppenrabatt: 3209

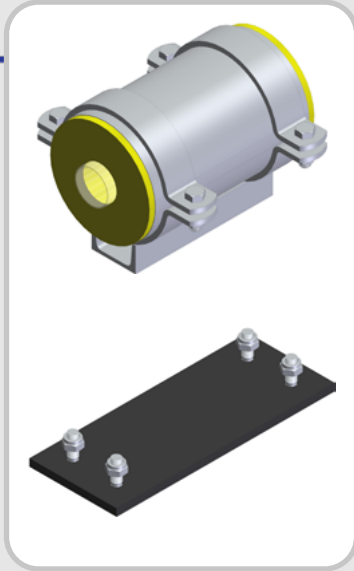
Artikel-Nr.	Bezeichnung	Preis €/1
15420	UGLPUR 01 191/60,mit 1 Schelle,S235JR,roh	lt. Anfrage
15421	UGLPUR 01 204/60,mit 1 Schelle,S235JR,roh	lt. Anfrage
15422	UGLPUR 01 220/60,mit 1 Schelle,S235JR,roh	lt. Anfrage
15423	UGLPUR 01 254/60,mit 1 Schelle,S235JR,roh	lt. Anfrage
15424	UGLPUR 01 273/60,mit 1 Schelle,S235JR,roh	lt. Anfrage
15425	UGLPUR 01 305/60,mit 1 Schelle,S235JR,roh	lt. Anfrage
15426	UGLPUR 01 324/60,mit 1 Schelle,S235JR,roh	lt. Anfrage
15427	UGLPUR 01 356/60,mit 1 Schelle,S235JR,roh	lt. Anfrage
15428	UGLPUR 01 407/60,mit 1 Schelle,S235JR,roh	lt. Anfrage
15429	UGLPUR 01 457/60,mit 1 Schelle,S235JR,roh	lt. Anfrage
15430	UGLPUR 01 508/60,mit 1 Schelle,S235JR,roh	lt. Anfrage

Artikel-Nr.	Bezeichnung	Preis €/1
15533	UGLPUR 01 191/60,mit 1 Schelle,S235JR,gal.vz.	lt. Anfrage
15534	UGLPUR 01 204/60,mit 1 Schelle,S235JR,gal.vz.	lt. Anfrage
15535	UGLPUR 01 220/60,mit 1 Schelle,S235JR,gal.vz.	lt. Anfrage
15536	UGLPUR 01 254/60,mit 1 Schelle,S235JR,gal.vz.	lt. Anfrage
15537	UGLPUR 01 273/60,mit 1 Schelle,S235JR,gal.vz.	lt. Anfrage
15538	UGLPUR 01 305/60,mit 1 Schelle,S235JR,gal.vz.	lt. Anfrage
15539	UGLPUR 01 324/60,mit 1 Schelle,S235JR,gal.vz.	lt. Anfrage
15540	UGLPUR 01 356/60,mit 1 Schelle,S235JR,gal.vz.	lt. Anfrage
15541	UGLPUR 01 407/60,mit 1 Schelle,S235JR,gal.vz.	lt. Anfrage
15542	UGLPUR 01 457/60,mit 1 Schelle,S235JR,gal.vz.	lt. Anfrage
15543	UGLPUR 01 508/60,mit 1 Schelle,S235JR,gal.vz.	lt. Anfrage

Artikel-Nr.	Bezeichnung	Preis €/1
16067	UGLPUR 01 191/60,mit 1 Schelle,S235JR,fvz	lt. Anfrage
16068	UGLPUR 01 204/60,mit 1 Schelle,S235JR,fvz	lt. Anfrage
16069	UGLPUR 01 220/60,mit 1 Schelle,S235JR,fvz	lt. Anfrage
16070	UGLPUR 01 254/60,mit 1 Schelle,S235JR,fvz	lt. Anfrage
16071	UGLPUR 01 273/60,mit 1 Schelle,S235JR,fvz	lt. Anfrage
16072	UGLPUR 01 305/60,mit 1 Schelle,S235JR,fvz	lt. Anfrage
16073	UGLPUR 01 324/60,mit 1 Schelle,S235JR,fvz	lt. Anfrage
16074	UGLPUR 01 356/60,mit 1 Schelle,S235JR,fvz	lt. Anfrage
16075	UGLPUR 01 407/60,mit 1 Schelle,S235JR,fvz	lt. Anfrage
16076	UGLPUR 01 457/60,mit 1 Schelle,S235JR,fvz	lt. Anfrage
16077	UGLPUR 01 508/60,mit 1 Schelle,S235JR,fvz	lt. Anfrage

Artikel-Nr.	Bezeichnung	Preis €/1
601292	PE-HD Platte 120x150x5 mm für U120 L=150 mm	lt. Anfrage
601294	PE-HD Platte 140x150x5 mm für U140 L=150 mm	lt. Anfrage
601296	PE-HD Platte 220x150x5 mm für U220 L=150 mm	lt. Anfrage

Artikel-Nr.	Bezeichnung	Preis €/1
601301	PTFE Platte 120x150x5 mm für U120 L=150 mm	lt. Anfrage
601303	PTFE Platte 140x150x5 mm für U140 L=150 mm	lt. Anfrage
601305	PTFE Platte 220x150x5 mm für U220 L=150 mm	lt. Anfrage



unisoliertes Gleitlager mit Kälteschelle Type UGLPUR NW 15 - 150

RG 200 kg/m³, Isolierung 60 mm, 2 Schellen

S235JR roh, S235JR galvanisch verzinkt, S235JR feuerverzinkt

Alle Preise exkl. Zinkzuschlag sowie Transport durch unseren Galvaniseur/Feuerverzinker.

Warengruppenrabatt: 1213

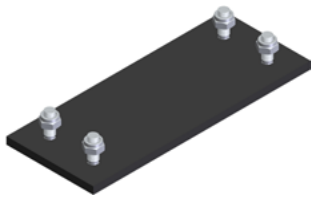
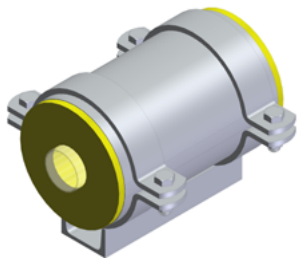
Gleitplatte PEHD / PTFE NW 15 - 150

Bohrungen und Senkungen sowie die Montage der Gleitplatte am Schlitten im Preis inbegriffen.

Warengruppenrabatt: 3209

Artikel-Nr.	Bezeichnung	Preis €/1	Artikel-Nr.	Bezeichnung	Preis €/1
15431	UGLPUR 01 22/60,mit 2 Schellen,S235JR,roh	lt. Anfrage	15544	UGLPUR 01 22/60,mit 2 Schellen,S235JR,gal.vz.	lt. Anfrage
15432	UGLPUR 01 27/60,mit 2 Schellen,S235JR,roh	lt. Anfrage	15545	UGLPUR 01 27/60,mit 2 Schellen,S235JR,gal.vz.	lt. Anfrage
15433	UGLPUR 01 34/60,mit 2 Schellen,S235JR,roh	lt. Anfrage	15546	UGLPUR 01 34/60,mit 2 Schellen,S235JR,gal.vz.	lt. Anfrage
15434	UGLPUR 01 43/60,mit 2 Schellen,S235JR,roh	lt. Anfrage	15547	UGLPUR 01 43/60,mit 2 Schellen,S235JR,gal.vz.	lt. Anfrage
15435	UGLPUR 01 49/60,mit 2 Schellen,S235JR,roh	lt. Anfrage	15548	UGLPUR 01 49/60,mit 2 Schellen,S235JR,gal.vz.	lt. Anfrage
15436	UGLPUR 01 53/60,mit 2 Schellen,S235JR,roh	lt. Anfrage	15549	UGLPUR 01 53/60,mit 2 Schellen,S235JR,gal.vz.	lt. Anfrage
15437	UGLPUR 01 61/60,mit 2 Schellen,S235JR,roh	lt. Anfrage	15550	UGLPUR 01 61/60,mit 2 Schellen,S235JR,gal.vz.	lt. Anfrage
15438	UGLPUR 01 68/60,mit 2 Schellen,S235JR,roh	lt. Anfrage	15551	UGLPUR 01 68/60,mit 2 Schellen,S235JR,gal.vz.	lt. Anfrage
15439	UGLPUR 01 77/60,mit 2 Schellen,S235JR,roh	lt. Anfrage	15552	UGLPUR 01 77/60,mit 2 Schellen,S235JR,gal.vz.	lt. Anfrage
15440	UGLPUR 01 83/60,mit 2 Schellen,S235JR,roh	lt. Anfrage	15553	UGLPUR 01 83/60,mit 2 Schellen,S235JR,gal.vz.	lt. Anfrage
15441	UGLPUR 01 89/60,mit 2 Schellen,S235JR,roh	lt. Anfrage	15554	UGLPUR 01 89/60,mit 2 Schellen,S235JR,gal.vz.	lt. Anfrage
15442	UGLPUR 01 104/60,mit 2 Schellen,S235JR,roh	lt. Anfrage	15555	UGLPUR 01 104/60,mit 2 Schellen,S235JR,gal.vz.	lt. Anfrage
15443	UGLPUR 01 108/60,mit 2 Schellen,S235JR,roh	lt. Anfrage	15556	UGLPUR 01 108/60,mit 2 Schellen,S235JR,gal.vz.	lt. Anfrage
15444	UGLPUR 01 115/60,mit 2 Schellen,S235JR,roh	lt. Anfrage	15557	UGLPUR 01 115/60,mit 2 Schellen,S235JR,gal.vz.	lt. Anfrage
15445	UGLPUR 01 129/60,mit 2 Schellen,S235JR,roh	lt. Anfrage	15558	UGLPUR 01 129/60,mit 2 Schellen,S235JR,gal.vz.	lt. Anfrage
15446	UGLPUR 01 133/60,mit 2 Schellen,S235JR,roh	lt. Anfrage	15559	UGLPUR 01 133/60,mit 2 Schellen,S235JR,gal.vz.	lt. Anfrage
15447	UGLPUR 01 140/60,mit 2 Schellen,S235JR,roh	lt. Anfrage	15560	UGLPUR 01 140/60,mit 2 Schellen,S235JR,gal.vz.	lt. Anfrage
15448	UGLPUR 01 154/60,mit 2 Schellen,S235JR,roh	lt. Anfrage	15561	UGLPUR 01 154/60,mit 2 Schellen,S235JR,gal.vz.	lt. Anfrage
15449	UGLPUR 01 159/60,mit 2 Schellen,S235JR,roh	lt. Anfrage	15562	UGLPUR 01 159/60,mit 2 Schellen,S235JR,gal.vz.	lt. Anfrage
15450	UGLPUR 01 169/60,mit 2 Schellen,S235JR,roh	lt. Anfrage	15563	UGLPUR 01 169/60,mit 2 Schellen,S235JR,gal.vz.	lt. Anfrage

Artikel-Nr.	Bezeichnung	Preis €/1	Artikel-Nr.	Bezeichnung	Preis €/1
15626	UGLPUR 01 22/60,mit 2 Schellen,S235JR,fvz	lt. Anfrage	601291	PE-HD Platte 60x250x5 mm für U60 L=250 mm	lt. Anfrage
15627	UGLPUR 01 27/60,mit 2 Schellen,S235JR,fvz	lt. Anfrage	601210	PE-HD Platte 80x250x5 mm für U80 L=250 mm	lt. Anfrage
15628	UGLPUR 01 34/60,mit 2 Schellen,S235JR,fvz	lt. Anfrage	601211	PE-HD Platte 100x250x5 mm für U100 L=250 mm	lt. Anfrage
15629	UGLPUR 01 43/60,mit 2 Schellen,S235JR,fvz	lt. Anfrage	601293	PE-HD Platte 120x250x5 mm für U120 L=250 mm	lt. Anfrage
15630	UGLPUR 01 49/60,mit 2 Schellen,S235JR,fvz	lt. Anfrage			
15631	UGLPUR 01 53/60,mit 2 Schellen,S235JR,fvz	lt. Anfrage	Artikel-Nr.	Bezeichnung	Preis €/1
15632	UGLPUR 01 61/60,mit 2 Schellen,S235JR,fvz	lt. Anfrage	601300	PTFE Platte 60x250x5 mm für U60 L=250 mm	lt. Anfrage
15633	UGLPUR 01 68/60,mit 2 Schellen,S235JR,fvz	lt. Anfrage	601252	PTFE Platte 80x250x5 mm für U80 L=250 mm	lt. Anfrage
15634	UGLPUR 01 77/60,mit 2 Schellen,S235JR,fvz	lt. Anfrage	601253	PTFE Platte 100x250x5 mm für U100 L=250 mm	lt. Anfrage
15635	UGLPUR 01 83/60,mit 2 Schellen,S235JR,fvz	lt. Anfrage	601302	PTFE Platte 120x250x5 mm für U120 L=250 mm	lt. Anfrage
15636	UGLPUR 01 89/60,mit 2 Schellen,S235JR,fvz	lt. Anfrage			
15637	UGLPUR 01 104/60,mit 2 Schellen,S235JR,fvz	lt. Anfrage			
15638	UGLPUR 01 108/60,mit 2 Schellen,S235JR,fvz	lt. Anfrage			
15639	UGLPUR 01 115/60,mit 2 Schellen,S235JR,fvz	lt. Anfrage			
15640	UGLPUR 01 129/60,mit 2 Schellen,S235JR,fvz	lt. Anfrage			
15641	UGLPUR 01 133/60,mit 2 Schellen,S235JR,fvz	lt. Anfrage			
15642	UGLPUR 01 140/60,mit 2 Schellen,S235JR,fvz	lt. Anfrage			
15643	UGLPUR 01 154/60,mit 2 Schellen,S235JR,fvz	lt. Anfrage			
15644	UGLPUR 01 159/60,mit 2 Schellen,S235JR,fvz	lt. Anfrage			
15645	UGLPUR 01 169/60,mit 2 Schellen,S235JR,fvz	lt. Anfrage			



unisoliertes Gleitlager mit Kälteschelle Type UGLPUR NW 175 - 500

RG 200 kg/m³, Isolierung 60 mm, 2 Schellen

S235JR roh, S235JR galvanisch verzinkt, S235JR feuerverzinkt

Alle Preise exkl. Zinkzuschlag sowie Transport durch unseren Galvaniseur/Feuerverzinker.

Warengruppenrabatt: 1213

Gleitplatte PEHD / PTFE NW 175 - 500

Bohrungen und Senkungen sowie die Montage der Gleitplatte am Schlitten im Preis inbegriffen.

Warengruppenrabatt: 3209

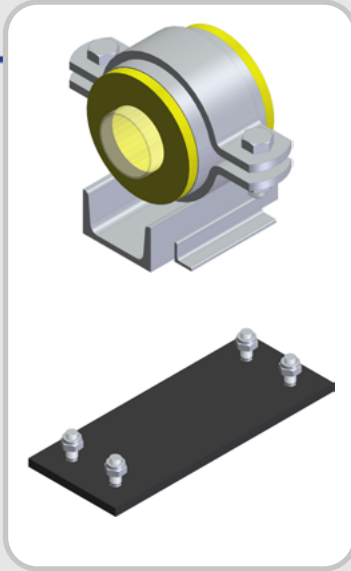
Artikel-Nr.	Bezeichnung	Preis €/1
15451	UGLPUR 01 191/60,mit 2 Schellen,S235JR,roh	lt. Anfrage
15452	UGLPUR 01 204/60,mit 2 Schellen,S235JR,roh	lt. Anfrage
15453	UGLPUR 01 220/60,mit 2 Schellen,S235JR,roh	lt. Anfrage
15454	UGLPUR 01 254/60,mit 2 Schellen,S235JR,roh	lt. Anfrage
15455	UGLPUR 01 273/60,mit 2 Schellen,S235JR,roh	lt. Anfrage
15456	UGLPUR 01 305/60,mit 2 Schellen,S235JR,roh	lt. Anfrage
15457	UGLPUR 01 324/60,mit 2 Schellen,S235JR,roh	lt. Anfrage
15458	UGLPUR 01 356/60,mit 2 Schellen,S235JR,roh	lt. Anfrage
15459	UGLPUR 01 407/60,mit 2 Schellen,S235JR,roh	lt. Anfrage
15460	UGLPUR 01 457/60,mit 2 Schellen,S235JR,roh	lt. Anfrage
15461	UGLPUR 01 508/60,mit 2 Schellen,S235JR,roh	lt. Anfrage

Artikel-Nr.	Bezeichnung	Preis €/1
15564	UGLPUR 01 191/60,mit 2 Schellen,S235JR,gal.vz.	lt. Anfrage
15565	UGLPUR 01 204/60,mit 2 Schellen,S235JR,gal.vz.	lt. Anfrage
15566	UGLPUR 01 220/60,mit 2 Schellen,S235JR,gal.vz.	lt. Anfrage
15567	UGLPUR 01 254/60,mit 2 Schellen,S235JR,gal.vz.	lt. Anfrage
15568	UGLPUR 01 273/60,mit 2 Schellen,S235JR,gal.vz.	lt. Anfrage
15569	UGLPUR 01 305/60,mit 2 Schellen,S235JR,gal.vz.	lt. Anfrage
15570	UGLPUR 01 324/60,mit 2 Schellen,S235JR,gal.vz.	lt. Anfrage
15571	UGLPUR 01 356/60,mit 2 Schellen,S235JR,gal.vz.	lt. Anfrage
15572	UGLPUR 01 407/60,mit 2 Schellen,S235JR,gal.vz.	lt. Anfrage
15573	UGLPUR 01 457/60,mit 2 Schellen,S235JR,gal.vz.	lt. Anfrage
15574	UGLPUR 01 508/60,mit 2 Schellen,S235JR,gal.vz.	lt. Anfrage

Artikel-Nr.	Bezeichnung	Preis €/1
15646	UGLPUR 01 191/60,mit 2 Schellen,S235JR,fvz	lt. Anfrage
15647	UGLPUR 01 204/60,mit 2 Schellen,S235JR,fvz	lt. Anfrage
15648	UGLPUR 01 220/60,mit 2 Schellen,S235JR,fvz	lt. Anfrage
15649	UGLPUR 01 254/60,mit 2 Schellen,S235JR,fvz	lt. Anfrage
15650	UGLPUR 01 273/60,mit 2 Schellen,S235JR,fvz	lt. Anfrage
15651	UGLPUR 01 305/60,mit 2 Schellen,S235JR,fvz	lt. Anfrage
15652	UGLPUR 01 324/60,mit 2 Schellen,S235JR,fvz	lt. Anfrage
15653	UGLPUR 01 356/60,mit 2 Schellen,S235JR,fvz	lt. Anfrage
15654	UGLPUR 01 407/60,mit 2 Schellen,S235JR,fvz	lt. Anfrage
15655	UGLPUR 01 457/60,mit 2 Schellen,S235JR,fvz	lt. Anfrage
15656	UGLPUR 01 508/60,mit 2 Schellen,S235JR,fvz	lt. Anfrage

Artikel-Nr.	Bezeichnung	Preis €/1
601293	PE-HD Platte 120x250x5 mm für U120 L=250 mm	lt. Anfrage
601295	PE-HD Platte 140x250x5 mm für U140 L=250 mm	lt. Anfrage
601297	PE-HD Platte 220x250x5 mm für U220 L=250 mm	lt. Anfrage

Artikel-Nr.	Bezeichnung	Preis €/1
601302	PTFE Platte 120x250x5 mm für U120 L=250 mm	lt. Anfrage
601304	PTFE Platte 140x250x5 mm für U140 L=250 mm	lt. Anfrage
601306	PTFE Platte 220x250x5 mm für U220 L=250 mm	lt. Anfrage



unisoliertes Führungslager mit Kälteschelle Type UFLPUR NW 15 - 150

RG 200 kg/m³, Isolierung 60 mm, 1 Schelle

S235JR roh, S235JR galvanisch verzinkt, S235JR feuerverzinkt

Alle Preise exkl. Zinkzuschlag sowie Transport durch unseren Galvaniseur/Feuerverzinker.

Warengruppenrabatt: 1213

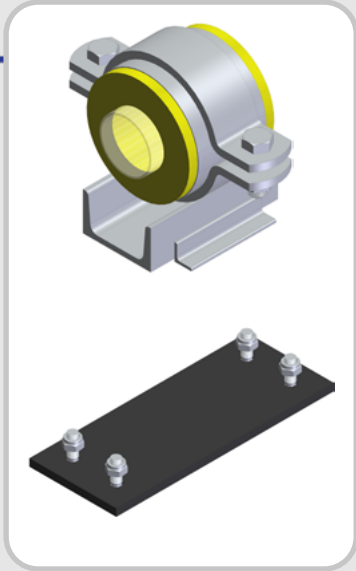
Gleitplatte PEHD / PTFE NW 15 - 150

Bohrungen und Senkungen sowie die Montage der Gleitplatte am Schlitten im Preis inbegriffen.

Warengruppenrabatt: 3209

Artikel-Nr.	Bezeichnung	Preis €/1	Artikel-Nr.	Bezeichnung	Preis €/1
15708	UFLPUR 01 22/60,mit 1 Schelle,S235JR,roh	lt. Anfrage	15739	UFLPUR 01 22/60,mit 1 Schelle,S235JR,gal.vz.	lt. Anfrage
15709	UFLPUR 01 27/60,mit 1 Schelle,S235JR,roh	lt. Anfrage	15740	UFLPUR 01 27/60,mit 1 Schelle,S235JR,gal.vz.	lt. Anfrage
15710	UFLPUR 01 34/60,mit 1 Schelle,S235JR,roh	lt. Anfrage	15741	UFLPUR 01 34/60,mit 1 Schelle,S235JR,gal.vz.	lt. Anfrage
15711	UFLPUR 01 43/60,mit 1 Schelle,S235JR,roh	lt. Anfrage	15742	UFLPUR 01 43/60,mit 1 Schelle,S235JR,gal.vz.	lt. Anfrage
15712	UFLPUR 01 49/60,mit 1 Schelle,S235JR,roh	lt. Anfrage	15743	UFLPUR 01 49/60,mit 1 Schelle,S235JR,gal.vz.	lt. Anfrage
15713	UFLPUR 01 53/60,mit 1 Schelle,S235JR,roh	lt. Anfrage	15744	UFLPUR 01 53/60,mit 1 Schelle,S235JR,gal.vz.	lt. Anfrage
15714	UFLPUR 01 61/60,mit 1 Schelle,S235JR,roh	lt. Anfrage	15745	UFLPUR 01 61/60,mit 1 Schelle,S235JR,gal.vz.	lt. Anfrage
15715	UFLPUR 01 68/60,mit 1 Schelle,S235JR,roh	lt. Anfrage	15746	UFLPUR 01 68/60,mit 1 Schelle,S235JR,gal.vz.	lt. Anfrage
15716	UFLPUR 01 77/60,mit 1 Schelle,S235JR,roh	lt. Anfrage	15747	UFLPUR 01 77/60,mit 1 Schelle,S235JR,gal.vz.	lt. Anfrage
15717	UFLPUR 01 83/60,mit 1 Schelle,S235JR,roh	lt. Anfrage	15748	UFLPUR 01 83/60,mit 1 Schelle,S235JR,gal.vz.	lt. Anfrage
15718	UFLPUR 01 89/60,mit 1 Schelle,S235JR,roh	lt. Anfrage	15749	UFLPUR 01 89/60,mit 1 Schelle,S235JR,gal.vz.	lt. Anfrage
15719	UFLPUR 01 104/60,mit 1 Schelle,S235JR,roh	lt. Anfrage	15750	UFLPUR 01 104/60,mit 1 Schelle,S235JR,gal.vz.	lt. Anfrage
15720	UFLPUR 01 108/60,mit 1 Schelle,S235JR,roh	lt. Anfrage	15751	UFLPUR 01 108/60,mit 1 Schelle,S235JR,gal.vz.	lt. Anfrage
15721	UFLPUR 01 115/60,mit 1 Schelle,S235JR,roh	lt. Anfrage	15752	UFLPUR 01 115/60,mit 1 Schelle,S235JR,gal.vz.	lt. Anfrage
15722	UFLPUR 01 129/60,mit 1 Schelle,S235JR,roh	lt. Anfrage	15753	UFLPUR 01 129/60,mit 1 Schelle,S235JR,gal.vz.	lt. Anfrage
15723	UFLPUR 01 133/60,mit 1 Schelle,S235JR,roh	lt. Anfrage	15754	UFLPUR 01 133/60,mit 1 Schelle,S235JR,gal.vz.	lt. Anfrage
15724	UFLPUR 01 140/60,mit 1 Schelle,S235JR,roh	lt. Anfrage	15755	UFLPUR 01 140/60,mit 1 Schelle,S235JR,gal.vz.	lt. Anfrage
15725	UFLPUR 01 154/60,mit 1 Schelle,S235JR,roh	lt. Anfrage	15756	UFLPUR 01 154/60,mit 1 Schelle,S235JR,gal.vz.	lt. Anfrage
15726	UFLPUR 01 159/60,mit 1 Schelle,S235JR,roh	lt. Anfrage	15757	UFLPUR 01 159/60,mit 1 Schelle,S235JR,gal.vz.	lt. Anfrage
15727	UFLPUR 01 169/60,mit 1 Schelle,S235JR,roh	lt. Anfrage	15758	UFLPUR 01 169/60,mit 1 Schelle,S235JR,gal.vz.	lt. Anfrage

Artikel-Nr.	Bezeichnung	Preis €/1	Artikel-Nr.	Bezeichnung	Preis €/1
15770	UFLPUR 01 22/60,mit 1 Schelle,S235JR,fvz	lt. Anfrage	601290	PE-HD Platte 60x150x5 mm für U60 L=150 mm	lt. Anfrage
15771	UFLPUR 01 27/60,mit 1 Schelle,S235JR,fvz	lt. Anfrage	601201	PE-HD Platte 80x150x5 mm für U80 L=150 mm	lt. Anfrage
15772	UFLPUR 01 34/60,mit 1 Schelle,S235JR,fvz	lt. Anfrage	601203	PE-HD Platte 100x150x5 mm für U100 L=150 mm	lt. Anfrage
15773	UFLPUR 01 43/60,mit 1 Schelle,S235JR,fvz	lt. Anfrage	601292	PE-HD Platte 120x150x5 mm für U120 L=150 mm	lt. Anfrage
15774	UFLPUR 01 49/60,mit 1 Schelle,S235JR,fvz	lt. Anfrage			
15775	UFLPUR 01 53/60,mit 1 Schelle,S235JR,fvz	lt. Anfrage	Artikel-Nr.	Bezeichnung	Preis €/1
15776	UFLPUR 01 61/60,mit 1 Schelle,S235JR,fvz	lt. Anfrage	601299	PTFE Platte 60x150x5 mm für U60 L=150 mm	lt. Anfrage
15777	UFLPUR 01 68/60,mit 1 Schelle,S235JR,fvz	lt. Anfrage	601241	PTFE Platte 80x150x5 mm für U80 L=150 mm	lt. Anfrage
15778	UFLPUR 01 77/60,mit 1 Schelle,S235JR,fvz	lt. Anfrage	601242	PTFE Platte 100x150x5 mm für U100 L=150 mm	lt. Anfrage
15779	UFLPUR 01 83/60,mit 1 Schelle,S235JR,fvz	lt. Anfrage	601301	PTFE Platte 120x150x5 mm für U120 L=150 mm	lt. Anfrage
15780	UFLPUR 01 89/60,mit 1 Schelle,S235JR,fvz	lt. Anfrage			
15781	UFLPUR 01 104/60,mit 1 Schelle,S235JR,fvz	lt. Anfrage			
15782	UFLPUR 01 108/60,mit 1 Schelle,S235JR,fvz	lt. Anfrage			
15783	UFLPUR 01 115/60,mit 1 Schelle,S235JR,fvz	lt. Anfrage			
15784	UFLPUR 01 129/60,mit 1 Schelle,S235JR,fvz	lt. Anfrage			
15785	UFLPUR 01 133/60,mit 1 Schelle,S235JR,fvz	lt. Anfrage			
15786	UFLPUR 01 140/60,mit 1 Schelle,S235JR,fvz	lt. Anfrage			
15787	UFLPUR 01 154/60,mit 1 Schelle,S235JR,fvz	lt. Anfrage			
15788	UFLPUR 01 159/60,mit 1 Schelle,S235JR,fvz	lt. Anfrage			
15789	UFLPUR 01 169/60,mit 1 Schelle,S235JR,fvz	lt. Anfrage			



unisoliertes Führungslager mit Kälteschelle Type UFLPUR NW 175 - 500
RG 200 kg/m³, Isolierung 60 mm, 1 Schelle
S235JR roh, S235JR galvanisch verzinkt, S235JR feuerverzinkt

Alle Preise exkl. Zinkzuschlag sowie Transport durch unseren Galvaniseur/Feuerverzinker.

Warengruppenrabatt: 1213

Gleitplatte PEHD / PTFE NW 175 - 500

Bohrungen und Senkungen sowie die Montage der Gleitplatte am Schlitten im Preis inbegriffen.

Warengruppenrabatt: 3209

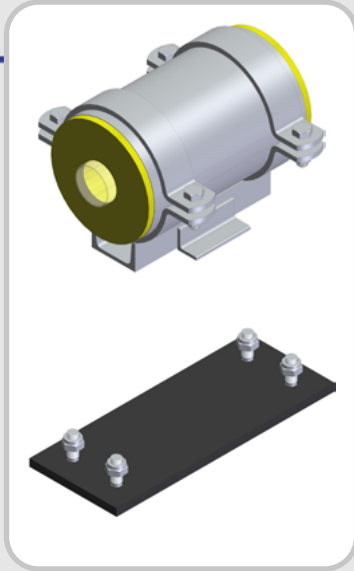
Artikel-Nr.	Bezeichnung	Preis €/1
15728	UFLPUR 01 191/60,mit 1 Schelle,S235JR,roh	lt. Anfrage
15729	UFLPUR 01 204/60,mit 1 Schelle,S235JR,roh	lt. Anfrage
15730	UFLPUR 01 220/60,mit 1 Schelle,S235JR,roh	lt. Anfrage
15731	UFLPUR 01 254/60,mit 1 Schelle,S235JR,roh	lt. Anfrage
15732	UFLPUR 01 273/60,mit 1 Schelle,S235JR,roh	lt. Anfrage
15733	UFLPUR 01 305/60,mit 1 Schelle,S235JR,roh	lt. Anfrage
15734	UFLPUR 01 324/60,mit 1 Schelle,S235JR,roh	lt. Anfrage
15735	UFLPUR 01 356/60,mit 1 Schelle,S235JR,roh	lt. Anfrage
15736	UFLPUR 01 407/60,mit 1 Schelle,S235JR,roh	lt. Anfrage
15737	UFLPUR 01 457/60,mit 1 Schelle,S235JR,roh	lt. Anfrage
15738	UFLPUR 01 508/60,mit 1 Schelle,S235JR,roh	lt. Anfrage

Artikel-Nr.	Bezeichnung	Preis €/1
15759	UFLPUR 01 191/60,mit 1 Schelle,S235JR,gal.vz.	lt. Anfrage
15760	UFLPUR 01 204/60,mit 1 Schelle,S235JR,gal.vz.	lt. Anfrage
15761	UFLPUR 01 220/60,mit 1 Schelle,S235JR,gal.vz.	lt. Anfrage
15762	UFLPUR 01 254/60,mit 1 Schelle,S235JR,gal.vz.	lt. Anfrage
15763	UFLPUR 01 273/60,mit 1 Schelle,S235JR,gal.vz.	lt. Anfrage
15764	UFLPUR 01 305/60,mit 1 Schelle,S235JR,gal.vz.	lt. Anfrage
15765	UFLPUR 01 324/60,mit 1 Schelle,S235JR,gal.vz.	lt. Anfrage
15766	UFLPUR 01 356/60,mit 1 Schelle,S235JR,gal.vz.	lt. Anfrage
15767	UFLPUR 01 407/60,mit 1 Schelle,S235JR,gal.vz.	lt. Anfrage
15768	UFLPUR 01 457/60,mit 1 Schelle,S235JR,gal.vz.	lt. Anfrage
15769	UFLPUR 01 508/60,mit 1 Schelle,S235JR,gal.vz.	lt. Anfrage

Artikel-Nr.	Bezeichnung	Preis €/1
15790	UFLPUR 01 191/60,mit 1 Schelle,S235JR,fvz	lt. Anfrage
15791	UFLPUR 01 204/60,mit 1 Schelle,S235JR,fvz	lt. Anfrage
15792	UFLPUR 01 220/60,mit 1 Schelle,S235JR,fvz	lt. Anfrage
15793	UFLPUR 01 254/60,mit 1 Schelle,S235JR,fvz	lt. Anfrage
15794	UFLPUR 01 273/60,mit 1 Schelle,S235JR,fvz	lt. Anfrage
15795	UFLPUR 01 305/60,mit 1 Schelle,S235JR,fvz	lt. Anfrage
15796	UFLPUR 01 324/60,mit 1 Schelle,S235JR,fvz	lt. Anfrage
15797	UFLPUR 01 356/60,mit 1 Schelle,S235JR,fvz	lt. Anfrage
15798	UFLPUR 01 407/60,mit 1 Schelle,S235JR,fvz	lt. Anfrage
15799	UFLPUR 01 457/60,mit 1 Schelle,S235JR,fvz	lt. Anfrage
15800	UFLPUR 01 508/60,mit 1 Schelle,S235JR,fvz	lt. Anfrage

Artikel-Nr.	Bezeichnung	Preis €/1
601292	PE-HD Platte 120x150x5 mm für U120 L=150 mm	lt. Anfrage
601294	PE-HD Platte 140x150x5 mm für U140 L=150 mm	lt. Anfrage
601296	PE-HD Platte 220x150x5 mm für U220 L=150 mm	lt. Anfrage

Artikel-Nr.	Bezeichnung	Preis €/1
601301	PTFE Platte 120x150x5 mm für U120 L=150 mm	lt. Anfrage
601303	PTFE Platte 140x150x5 mm für U140 L=150 mm	lt. Anfrage
601305	PTFE Platte 220x150x5 mm für U220 L=150 mm	lt. Anfrage



unisoliertes Führungslager mit Kälteschelle Type UFLPUR NW 15 - 150

RG 200 kg/m³, Isolierung 60 mm, 2 Schellen

S235JR roh, S235JR galvanisch verzinkt, S235JR feuerverzinkt

Alle Preise exkl. Zinkzuschlag sowie Transport durch unseren Galvaniseur/Feuerverzinker.

Warengruppenrabatt: 1213

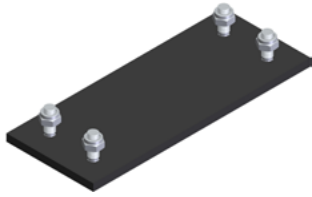
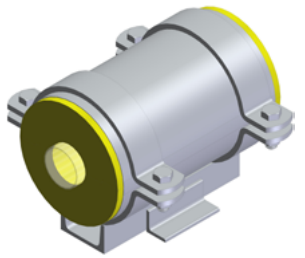
Gleitplatte PEHD / PTFE NW 15 - 150

Bohrungen und Senkungen sowie die Montage der Gleitplatte am Schlitten im Preis inbegriffen.

Warengruppenrabatt: 3209

Artikel-Nr.	Bezeichnung	Preis €/1	Artikel-Nr.	Bezeichnung	Preis €/1
15801	UFLPUR 01 22/60,mit 2 Schellen,S235JR,roh	lt. Anfrage	15832	UFLPUR 01 22/60,mit 2 Schellen,S235JR,gal.vz.	lt. Anfrage
15802	UFLPUR 01 27/60,mit 2 Schellen,S235JR,roh	lt. Anfrage	15833	UFLPUR 01 27/60,mit 2 Schellen,S235JR,gal.vz.	lt. Anfrage
15803	UFLPUR 01 34/60,mit 2 Schellen,S235JR,roh	lt. Anfrage	15834	UFLPUR 01 34/60,mit 2 Schellen,S235JR,gal.vz.	lt. Anfrage
15804	UFLPUR 01 43/60,mit 2 Schellen,S235JR,roh	lt. Anfrage	15835	UFLPUR 01 43/60,mit 2 Schellen,S235JR,gal.vz.	lt. Anfrage
15805	UFLPUR 01 49/60,mit 2 Schellen,S235JR,roh	lt. Anfrage	15836	UFLPUR 01 49/60,mit 2 Schellen,S235JR,gal.vz.	lt. Anfrage
15806	UFLPUR 01 53/60,mit 2 Schellen,S235JR,roh	lt. Anfrage	15837	UFLPUR 01 53/60,mit 2 Schellen,S235JR,gal.vz.	lt. Anfrage
15807	UFLPUR 01 61/60,mit 2 Schellen,S235JR,roh	lt. Anfrage	15838	UFLPUR 01 61/60,mit 2 Schellen,S235JR,gal.vz.	lt. Anfrage
15808	UFLPUR 01 68/60,mit 2 Schellen,S235JR,roh	lt. Anfrage	15839	UFLPUR 01 68/60,mit 2 Schellen,S235JR,gal.vz.	lt. Anfrage
15809	UFLPUR 01 77/60,mit 2 Schellen,S235JR,roh	lt. Anfrage	15840	UFLPUR 01 77/60,mit 2 Schellen,S235JR,gal.vz.	lt. Anfrage
15810	UFLPUR 01 83/60,mit 2 Schellen,S235JR,roh	lt. Anfrage	15841	UFLPUR 01 83/60,mit 2 Schellen,S235JR,gal.vz.	lt. Anfrage
15811	UFLPUR 01 89/60,mit 2 Schellen,S235JR,roh	lt. Anfrage	15842	UFLPUR 01 89/60,mit 2 Schellen,S235JR,gal.vz.	lt. Anfrage
15812	UFLPUR 01 104/60,mit 2 Schellen,S235JR,roh	lt. Anfrage	15843	UFLPUR 01 104/60,mit 2 Schellen,S235JR,gal.vz.	lt. Anfrage
15813	UFLPUR 01 108/60,mit 2 Schellen,S235JR,roh	lt. Anfrage	15844	UFLPUR 01 108/60,mit 2 Schellen,S235JR,gal.vz.	lt. Anfrage
15814	UFLPUR 01 115/60,mit 2 Schellen,S235JR,roh	lt. Anfrage	15845	UFLPUR 01 115/60,mit 2 Schellen,S235JR,gal.vz.	lt. Anfrage
15815	UFLPUR 01 129/60,mit 2 Schellen,S235JR,roh	lt. Anfrage	15846	UFLPUR 01 129/60,mit 2 Schellen,S235JR,gal.vz.	lt. Anfrage
15816	UFLPUR 01 133/60,mit 2 Schellen,S235JR,roh	lt. Anfrage	15847	UFLPUR 01 133/60,mit 2 Schellen,S235JR,gal.vz.	lt. Anfrage
15817	UFLPUR 01 140/60,mit 2 Schellen,S235JR,roh	lt. Anfrage	15848	UFLPUR 01 140/60,mit 2 Schellen,S235JR,gal.vz.	lt. Anfrage
15818	UFLPUR 01 154/60,mit 2 Schellen,S235JR,roh	lt. Anfrage	15849	UFLPUR 01 154/60,mit 2 Schellen,S235JR,gal.vz.	lt. Anfrage
15819	UFLPUR 01 159/60,mit 2 Schellen,S235JR,roh	lt. Anfrage	15850	UFLPUR 01 159/60,mit 2 Schellen,S235JR,gal.vz.	lt. Anfrage
15820	UFLPUR 01 169/60,mit 2 Schellen,S235JR,roh	lt. Anfrage	15851	UFLPUR 01 169/60,mit 2 Schellen,S235JR,gal.vz.	lt. Anfrage

Artikel-Nr.	Bezeichnung	Preis €/1	Artikel-Nr.	Bezeichnung	Preis €/1
15863	UFLPUR 01 22/60,mit 2 Schellen,S235JR,fvz	lt. Anfrage	601291	PE-HD Platte 60x250x5 mm für U60 L=250 mm	lt. Anfrage
15864	UFLPUR 01 27/60,mit 2 Schellen,S235JR,fvz	lt. Anfrage	601210	PE-HD Platte 80x250x5 mm für U80 L=250 mm	lt. Anfrage
15865	UFLPUR 01 34/60,mit 2 Schellen,S235JR,fvz	lt. Anfrage	601211	PE-HD Platte 100x250x5 mm für U100 L=250 mm	lt. Anfrage
15866	UFLPUR 01 43/60,mit 2 Schellen,S235JR,fvz	lt. Anfrage	601293	PE-HD Platte 120x250x5 mm für U120 L=250 mm	lt. Anfrage
15867	UFLPUR 01 49/60,mit 2 Schellen,S235JR,fvz	lt. Anfrage			
15868	UFLPUR 01 53/60,mit 2 Schellen,S235JR,fvz	lt. Anfrage	Artikel-Nr.	Bezeichnung	Preis €/1
15869	UFLPUR 01 61/60,mit 2 Schellen,S235JR,fvz	lt. Anfrage	601300	PTFE Platte 60x250x5 mm für U60 L=250 mm	lt. Anfrage
15870	UFLPUR 01 68/60,mit 2 Schellen,S235JR,fvz	lt. Anfrage	601252	PTFE Platte 80x250x5 mm für U80 L=250 mm	lt. Anfrage
15871	UFLPUR 01 77/60,mit 2 Schellen,S235JR,fvz	lt. Anfrage	601253	PTFE Platte 100x250x5 mm für U100 L=250 mm	lt. Anfrage
15872	UFLPUR 01 83/60,mit 2 Schellen,S235JR,fvz	lt. Anfrage	601302	PTFE Platte 120x250x5 mm für U120 L=250 mm	lt. Anfrage
15873	UFLPUR 01 89/60,mit 2 Schellen,S235JR,fvz	lt. Anfrage			
15874	UFLPUR 01 104/60,mit 2 Schellen,S235JR,fvz	lt. Anfrage			
15875	UFLPUR 01 108/60,mit 2 Schellen,S235JR,fvz	lt. Anfrage			
15876	UFLPUR 01 115/60,mit 2 Schellen,S235JR,fvz	lt. Anfrage			
15877	UFLPUR 01 129/60,mit 2 Schellen,S235JR,fvz	lt. Anfrage			
15878	UFLPUR 01 133/60,mit 2 Schellen,S235JR,fvz	lt. Anfrage			
15879	UFLPUR 01 140/60,mit 2 Schellen,S235JR,fvz	lt. Anfrage			
15880	UFLPUR 01 154/60,mit 2 Schellen,S235JR,fvz	lt. Anfrage			
15881	UFLPUR 01 159/60,mit 2 Schellen,S235JR,fvz	lt. Anfrage			
15882	UFLPUR 01 169/60,mit 2 Schellen,S235JR,fvz	lt. Anfrage			



unisoliertes Führungslager mit Kälteschelle Type UFLPUR NW 175 - 500

RG 200 kg/m³, Isolierung 60 mm, 2 Schellen

S235JR roh, S235JR galvanisch verzinkt, S235JR feuerverzinkt

Alle Preise exkl. Zinkzuschlag sowie Transport durch unseren Galvaniseur/Feuerverzinker.

Warengruppenrabatt: 1213

Gleitplatte PEHD / PTFE NW 175 - 500

Bohrungen und Senkungen sowie die Montage der Gleitplatte am Schlitten im Preis inbegriffen.

Warengruppenrabatt: 3209

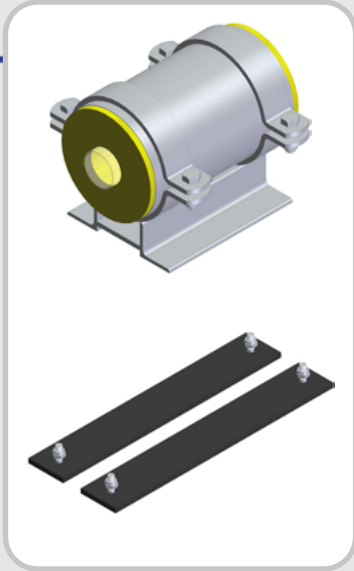
Artikel-Nr.	Bezeichnung	Preis €/1
15821	UFLPUR 01 191/60,mit 2 Schellen,S235JR,roh	lt. Anfrage
15822	UFLPUR 01 204/60,mit 2 Schellen,S235JR,roh	lt. Anfrage
15823	UFLPUR 01 220/60,mit 2 Schellen,S235JR,roh	lt. Anfrage
15824	UFLPUR 01 254/60,mit 2 Schellen,S235JR,roh	lt. Anfrage
15825	UFLPUR 01 273/60,mit 2 Schellen,S235JR,roh	lt. Anfrage
15826	UFLPUR 01 305/60,mit 2 Schellen,S235JR,roh	lt. Anfrage
15827	UFLPUR 01 324/60,mit 2 Schellen,S235JR,roh	lt. Anfrage
15828	UFLPUR 01 356/60,mit 2 Schellen,S235JR,roh	lt. Anfrage
15829	UFLPUR 01 407/60,mit 2 Schellen,S235JR,roh	lt. Anfrage
15830	UFLPUR 01 457/60,mit 2 Schellen,S235JR,roh	lt. Anfrage
15831	UFLPUR 01 508/60,mit 2 Schellen,S235JR,roh	lt. Anfrage

Artikel-Nr.	Bezeichnung	Preis €/1
15852	UFLPUR 01 191/60,mit 2 Schellen,S235JR,gal.vz.	lt. Anfrage
15853	UFLPUR 01 204/60,mit 2 Schellen,S235JR,gal.vz.	lt. Anfrage
15854	UFLPUR 01 220/60,mit 2 Schellen,S235JR,gal.vz.	lt. Anfrage
15855	UFLPUR 01 254/60,mit 2 Schellen,S235JR,gal.vz.	lt. Anfrage
15856	UFLPUR 01 273/60,mit 2 Schellen,S235JR,gal.vz.	lt. Anfrage
15857	UFLPUR 01 305/60,mit 2 Schellen,S235JR,gal.vz.	lt. Anfrage
15858	UFLPUR 01 324/60,mit 2 Schellen,S235JR,gal.vz.	lt. Anfrage
15859	UFLPUR 01 356/60,mit 2 Schellen,S235JR,gal.vz.	lt. Anfrage
15860	UFLPUR 01 407/60,mit 2 Schellen,S235JR,gal.vz.	lt. Anfrage
15861	UFLPUR 01 457/60,mit 2 Schellen,S235JR,gal.vz.	lt. Anfrage
15862	UFLPUR 01 508/60,mit 2 Schellen,S235JR,gal.vz.	lt. Anfrage

Artikel-Nr.	Bezeichnung	Preis €/1
15883	UFLPUR 01 191/60,mit 2 Schellen,S235JR,fvz	lt. Anfrage
15884	UFLPUR 01 204/60,mit 2 Schellen,S235JR,fvz	lt. Anfrage
15885	UFLPUR 01 220/60,mit 2 Schellen,S235JR,fvz	lt. Anfrage
15886	UFLPUR 01 254/60,mit 2 Schellen,S235JR,fvz	lt. Anfrage
15887	UFLPUR 01 273/60,mit 2 Schellen,S235JR,fvz	lt. Anfrage
15888	UFLPUR 01 305/60,mit 2 Schellen,S235JR,fvz	lt. Anfrage
15889	UFLPUR 01 324/60,mit 2 Schellen,S235JR,fvz	lt. Anfrage
15890	UFLPUR 01 356/60,mit 2 Schellen,S235JR,fvz	lt. Anfrage
15891	UFLPUR 01 407/60,mit 2 Schellen,S235JR,fvz	lt. Anfrage
15892	UFLPUR 01 457/60,mit 2 Schellen,S235JR,fvz	lt. Anfrage
15893	UFLPUR 01 508/60,mit 2 Schellen,S235JR,fvz	lt. Anfrage

Artikel-Nr.	Bezeichnung	Preis €/1
601293	PE-HD Platte 120x250x5 mm für U120 L=250 mm	lt. Anfrage
601295	PE-HD Platte 140x250x5 mm für U140 L=250 mm	lt. Anfrage
601297	PE-HD Platte 220x250x5 mm für U220 L=250 mm	lt. Anfrage

Artikel-Nr.	Bezeichnung	Preis €/1
601302	PTFE Platte 120x250x5 mm für U120 L=250 mm	lt. Anfrage
601304	PTFE Platte 140x250x5 mm für U140 L=250 mm	lt. Anfrage
601306	PTFE Platte 220x250x5 mm für U220 L=250 mm	lt. Anfrage



unisoliertes Gleitlager mit Kälteschelle Type WGLPUR NW 15 - 150

RG 200 kg/m³, Isolierung 60 mm

S235JR roh, S235JR galvanisch verzinkt, S235JR feuerverzinkt

Alle Preise exkl. Zinkzuschlag sowie Transport durch unseren Galvaniseur/Feuerverzinker.

Warengruppenrabatt: 1213

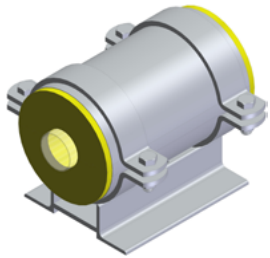
Gleitplatte PEHD / PTFE NW 15 - 150

Bohrungen und Senkungen sowie die Montage der Gleitplatte am Schlitten im Preis inbegriffen.

Warengruppenrabatt: 3209

Artikel-Nr.	Bezeichnung	Preis €/1	Artikel-Nr.	Bezeichnung	Preis €/1
16486	WGLPUR 01 22/60,S235JR,roh	lt. Anfrage	16882	WGLPUR 01 22/60,S235JR,gal.vz.	lt. Anfrage
16487	WGLPUR 01 27/60,S235JR,roh	lt. Anfrage	16883	WGLPUR 01 27/60,S235JR,gal.vz.	lt. Anfrage
16488	WGLPUR 01 34/60,S235JR,roh	lt. Anfrage	16884	WGLPUR 01 34/60,S235JR,gal.vz.	lt. Anfrage
16489	WGLPUR 01 43/60,S235JR,roh	lt. Anfrage	16885	WGLPUR 01 43/60,S235JR,gal.vz.	lt. Anfrage
16490	WGLPUR 01 49/60,S235JR,roh	lt. Anfrage	16886	WGLPUR 01 49/60,S235JR,gal.vz.	lt. Anfrage
16491	WGLPUR 01 53/60,S235JR,roh	lt. Anfrage	16887	WGLPUR 01 53/60,S235JR,gal.vz.	lt. Anfrage
16492	WGLPUR 01 61/60,S235JR,roh	lt. Anfrage	16888	WGLPUR 01 61/60,S235JR,gal.vz.	lt. Anfrage
16493	WGLPUR 01 68/60,S235JR,roh	lt. Anfrage	16889	WGLPUR 01 68/60,S235JR,gal.vz.	lt. Anfrage
16494	WGLPUR 01 77/60,S235JR,roh	lt. Anfrage	16890	WGLPUR 01 77/60,S235JR,gal.vz.	lt. Anfrage
16495	WGLPUR 01 83/60,S235JR,roh	lt. Anfrage	16891	WGLPUR 01 83/60,S235JR,gal.vz.	lt. Anfrage
16496	WGLPUR 01 89/60,S235JR,roh	lt. Anfrage	16892	WGLPUR 01 89/60,S235JR,gal.vz.	lt. Anfrage
16497	WGLPUR 01 104/60,S235JR,roh	lt. Anfrage	16893	WGLPUR 01 104/60,S235JR,gal.vz.	lt. Anfrage
16498	WGLPUR 01 108/60,S235JR,roh	lt. Anfrage	16894	WGLPUR 01 108/60,S235JR,gal.vz.	lt. Anfrage
16499	WGLPUR 01 115/60,S235JR,roh	lt. Anfrage	16895	WGLPUR 01 115/60,S235JR,gal.vz.	lt. Anfrage
16500	WGLPUR 01 129/60,S235JR,roh	lt. Anfrage	16896	WGLPUR 01 129/60,S235JR,gal.vz.	lt. Anfrage
16501	WGLPUR 01 133/60,S235JR,roh	lt. Anfrage	16897	WGLPUR 01 133/60,S235JR,gal.vz.	lt. Anfrage
16502	WGLPUR 01 140/60,S235JR,roh	lt. Anfrage	16898	WGLPUR 01 140/60,S235JR,gal.vz.	lt. Anfrage
16503	WGLPUR 01 154/60,S235JR,roh	lt. Anfrage	16899	WGLPUR 01 154/60,S235JR,gal.vz.	lt. Anfrage
16504	WGLPUR 01 159/60,S235JR,roh	lt. Anfrage	16900	WGLPUR 01 159/60,S235JR,gal.vz.	lt. Anfrage
16505	WGLPUR 01 169/60,S235JR,roh	lt. Anfrage	16901	WGLPUR 01 169/60,S235JR,gal.vz.	lt. Anfrage

Artikel-Nr.	Bezeichnung	Preis €/1	Artikel-Nr.	Bezeichnung	Preis €/1
16944	WGLPUR 01 22/60,S235JR,fvz	lt. Anfrage	601277	PE-HD Platte 40x250x5 mm für W40x250 mm	lt. Anfrage
16945	WGLPUR 01 27/60,S235JR,fvz	lt. Anfrage	601278	PE-HD Platte 60x250x5 mm für W60x250 mm	lt. Anfrage
16946	WGLPUR 01 34/60,S235JR,fvz	lt. Anfrage			
16947	WGLPUR 01 43/60,S235JR,fvz	lt. Anfrage			
16948	WGLPUR 01 49/60,S235JR,fvz	lt. Anfrage			
16949	WGLPUR 01 53/60,S235JR,fvz	lt. Anfrage			
16950	WGLPUR 01 61/60,S235JR,fvz	lt. Anfrage			
16951	WGLPUR 01 68/60,S235JR,fvz	lt. Anfrage			
16952	WGLPUR 01 77/60,S235JR,fvz	lt. Anfrage			
16953	WGLPUR 01 83/60,S235JR,fvz	lt. Anfrage			
16954	WGLPUR 01 89/60,S235JR,fvz	lt. Anfrage			
16955	WGLPUR 01 104/60,S235JR,fvz	lt. Anfrage			
16956	WGLPUR 01 108/60,S235JR,fvz	lt. Anfrage			
16957	WGLPUR 01 115/60,S235JR,fvz	lt. Anfrage			
16958	WGLPUR 01 129/60,S235JR,fvz	lt. Anfrage			
16959	WGLPUR 01 133/60,S235JR,fvz	lt. Anfrage			
16960	WGLPUR 01 140/60,S235JR,fvz	lt. Anfrage			
16961	WGLPUR 01 154/60,S235JR,fvz	lt. Anfrage			
16962	WGLPUR 01 159/60,S235JR,fvz	lt. Anfrage			
16963	WGLPUR 01 169/60,S235JR,fvz	lt. Anfrage			



unisoliertes Gleitlager mit Kälteschelle Type WGLPUR NW 175 - 500

RG 200 kg/m³, Isolierung 60 mm

S235JR roh, S235JR galvanisch verzinkt, S235JR feuerverzinkt

Alle Preise exkl. Zinkzuschlag sowie Transport durch unseren Galvaniseur/Feuerverzinker.

Warengruppenrabatt: 1213

Gleitplatte PEHD / PTFE NW 175 - 500

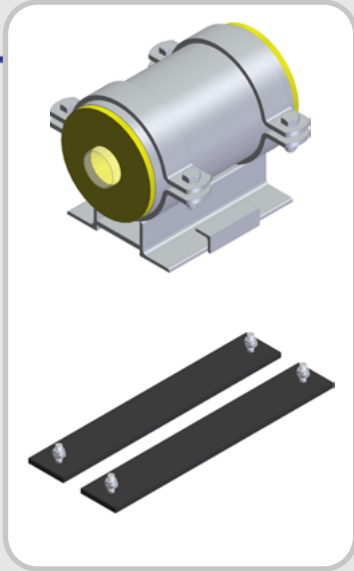
Bohrungen und Senkungen sowie die Montage der Gleitplatte am Schlitten im Preis inbegriffen.

Warengruppenrabatt: 3209

Artikel-Nr.	Bezeichnung	Preis €/1	Artikel-Nr.	Bezeichnung	Preis €/1
16506	WGLPUR 01 191/60,S235JR,roh	lt. Anfrage	16902	WGLPUR 01 191/60,S235JR,gal.vz.	lt. Anfrage
16507	WGLPUR 01 204/60,S235JR,roh	lt. Anfrage	16903	WGLPUR 01 204/60,S235JR,gal.vz.	lt. Anfrage
16508	WGLPUR 01 220/60,S235JR,roh	lt. Anfrage	16904	WGLPUR 01 220/60,S235JR,gal.vz.	lt. Anfrage
16509	WGLPUR 01 254/60,S235JR,roh	lt. Anfrage	16905	WGLPUR 01 254/60,S235JR,gal.vz.	lt. Anfrage
16510	WGLPUR 01 273/60,S235JR,roh	lt. Anfrage	16906	WGLPUR 01 273/60,S235JR,gal.vz.	lt. Anfrage
16511	WGLPUR 01 305/60,S235JR,roh	lt. Anfrage	16907	WGLPUR 01 305/60,S235JR,gal.vz.	lt. Anfrage
16512	WGLPUR 01 324/60,S235JR,roh	lt. Anfrage	16908	WGLPUR 01 324/60,S235JR,gal.vz.	lt. Anfrage
16513	WGLPUR 01 356/60,S235JR,roh	lt. Anfrage	16909	WGLPUR 01 356/60,S235JR,gal.vz.	lt. Anfrage
16514	WGLPUR 01 407/60,S235JR,roh	lt. Anfrage	16910	WGLPUR 01 407/60,S235JR,gal.vz.	lt. Anfrage
16515	WGLPUR 01 457/60,S235JR,roh	lt. Anfrage	16911	WGLPUR 01 457/60,S235JR,gal.vz.	lt. Anfrage
16516	WGLPUR 01 508/60,S235JR,roh	lt. Anfrage	16912	WGLPUR 01 508/60,S235JR,gal.vz.	lt. Anfrage

Artikel-Nr.	Bezeichnung	Preis €/1	Artikel-Nr.	Bezeichnung	Preis €/1
16964	WGLPUR 01 191/60,S235JR,fvz	lt. Anfrage	601278	PE-HD Platte 60x250x5 mm für W60x250 mm	lt. Anfrage
16965	WGLPUR 01 204/60,S235JR,fvz	lt. Anfrage	601279	PE-HD Platte 70x250x5 mm für W70x250 mm	lt. Anfrage
16966	WGLPUR 01 220/60,S235JR,fvz	lt. Anfrage	601280	PE-HD Platte 80x250x5 mm für W80x250 mm	lt. Anfrage
16967	WGLPUR 01 254/60,S235JR,fvz	lt. Anfrage			
16968	WGLPUR 01 273/60,S235JR,fvz	lt. Anfrage			
16969	WGLPUR 01 305/60,S235JR,fvz	lt. Anfrage			
16970	WGLPUR 01 324/60,S235JR,fvz	lt. Anfrage			
16971	WGLPUR 01 356/60,S235JR,fvz	lt. Anfrage			
16972	WGLPUR 01 407/60,S235JR,fvz	lt. Anfrage			
16973	WGLPUR 01 457/60,S235JR,fvz	lt. Anfrage			
16974	WGLPUR 01 508/60,S235JR,fvz	lt. Anfrage			

Artikel-Nr.	Bezeichnung	Preis €/1
601282	PTFE Platte 60x250x5 mm für W60x250 mm	lt. Anfrage
601283	PTFE Platte 70x250x5 mm für W70x250 mm	lt. Anfrage
601284	PTFE Platte 80x250x5 mm für W80x250 mm	lt. Anfrage



unisoliertes Führungslager mit Kälteschelle Type WFLPUR NW 15 - 150

RG 200 kg/m³, Isolierung 60 mm

S235JR roh, S235JR galvanisch verzinkt, S235JR feuerverzinkt

Alle Preise exkl. Zinkzuschlag sowie Transport durch unseren Galvaniseur/Feuerverzinker.

Warengruppenrabatt: 1213

Gleitplatte PEHD / PTFE NW 15 - 150

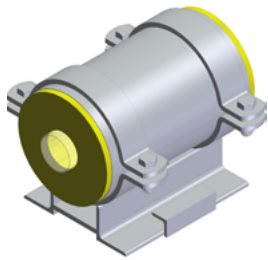
Bohrungen und Senkungen sowie die Montage der Gleitplatte am Schlitten im Preis inbegriffen.

Warengruppenrabatt: 3209

Artikel-Nr.	Bezeichnung	Preis €/1	Artikel-Nr.	Bezeichnung	Preis €/1
16517	WFLPUR 01 22/60,S235JR,roh	lt. Anfrage	16913	WFLPUR 01 22/60,S235JR,gal.vz.	lt. Anfrage
16518	WFLPUR 01 27/60,S235JR,roh	lt. Anfrage	16914	WFLPUR 01 27/60,S235JR,gal.vz.	lt. Anfrage
16519	WFLPUR 01 34/60,S235JR,roh	lt. Anfrage	16915	WFLPUR 01 34/60,S235JR,gal.vz.	lt. Anfrage
16520	WFLPUR 01 43/60,S235JR,roh	lt. Anfrage	16916	WFLPUR 01 43/60,S235JR,gal.vz.	lt. Anfrage
16521	WFLPUR 01 49/60,S235JR,roh	lt. Anfrage	16917	WFLPUR 01 49/60,S235JR,gal.vz.	lt. Anfrage
16522	WFLPUR 01 53/60,S235JR,roh	lt. Anfrage	16918	WFLPUR 01 53/60,S235JR,gal.vz.	lt. Anfrage
16523	WFLPUR 01 61/60,S235JR,roh	lt. Anfrage	16919	WFLPUR 01 61/60,S235JR,gal.vz.	lt. Anfrage
16524	WFLPUR 01 68/60,S235JR,roh	lt. Anfrage	16920	WFLPUR 01 68/60,S235JR,gal.vz.	lt. Anfrage
16525	WFLPUR 01 77/60,S235JR,roh	lt. Anfrage	16921	WFLPUR 01 77/60,S235JR,gal.vz.	lt. Anfrage
16526	WFLPUR 01 83/60,S235JR,roh	lt. Anfrage	16922	WFLPUR 01 83/60,S235JR,gal.vz.	lt. Anfrage
16527	WFLPUR 01 89/60,S235JR,roh	lt. Anfrage	16923	WFLPUR 01 89/60,S235JR,gal.vz.	lt. Anfrage
16528	WFLPUR 01 104/60,S235JR,roh	lt. Anfrage	16924	WFLPUR 01 104/60,S235JR,gal.vz.	lt. Anfrage
16529	WFLPUR 01 108/60,S235JR,roh	lt. Anfrage	16925	WFLPUR 01 108/60,S235JR,gal.vz.	lt. Anfrage
16530	WFLPUR 01 115/60,S235JR,roh	lt. Anfrage	16926	WFLPUR 01 115/60,S235JR,gal.vz.	lt. Anfrage
16531	WFLPUR 01 129/60,S235JR,roh	lt. Anfrage	16927	WFLPUR 01 129/60,S235JR,gal.vz.	lt. Anfrage
16532	WFLPUR 01 133/60,S235JR,roh	lt. Anfrage	16928	WFLPUR 01 133/60,S235JR,gal.vz.	lt. Anfrage
16533	WFLPUR 01 140/60,S235JR,roh	lt. Anfrage	16929	WFLPUR 01 140/60,S235JR,gal.vz.	lt. Anfrage
16534	WFLPUR 01 154/60,S235JR,roh	lt. Anfrage	16930	WFLPUR 01 154/60,S235JR,gal.vz.	lt. Anfrage
16535	WFLPUR 01 159/60,S235JR,roh	lt. Anfrage	16931	WFLPUR 01 159/60,S235JR,gal.vz.	lt. Anfrage
16536	WFLPUR 01 169/60,S235JR,roh	lt. Anfrage	16932	WFLPUR 01 169/60,S235JR,gal.vz.	lt. Anfrage

Artikel-Nr.	Bezeichnung	Preis €/1	Artikel-Nr.	Bezeichnung	Preis €/1
16975	WFLPUR 01 22/60,S235JR,fvz	lt. Anfrage	601277	PE-HD Platte 40x250x5 mm für W40x250 mm	lt. Anfrage
16976	WFLPUR 01 27/60,S235JR,fvz	lt. Anfrage	601278	PE-HD Platte 60x250x5 mm für W60x250 mm	lt. Anfrage
16977	WFLPUR 01 34/60,S235JR,fvz	lt. Anfrage			
16978	WFLPUR 01 43/60,S235JR,fvz	lt. Anfrage			
16979	WFLPUR 01 49/60,S235JR,fvz	lt. Anfrage			
16980	WFLPUR 01 53/60,S235JR,fvz	lt. Anfrage			
16981	WFLPUR 01 61/60,S235JR,fvz	lt. Anfrage			
16982	WFLPUR 01 68/60,S235JR,fvz	lt. Anfrage			
16983	WFLPUR 01 77/60,S235JR,fvz	lt. Anfrage			
16984	WFLPUR 01 83/60,S235JR,fvz	lt. Anfrage			
16985	WFLPUR 01 89/60,S235JR,fvz	lt. Anfrage			
16986	WFLPUR 01 104/60,S235JR,fvz	lt. Anfrage			
16987	WFLPUR 01 108/60,S235JR,fvz	lt. Anfrage			
16988	WFLPUR 01 115/60,S235JR,fvz	lt. Anfrage			
16989	WFLPUR 01 129/60,S235JR,fvz	lt. Anfrage			
16990	WFLPUR 01 133/60,S235JR,fvz	lt. Anfrage			
16991	WFLPUR 01 140/60,S235JR,fvz	lt. Anfrage			
16992	WFLPUR 01 154/60,S235JR,fvz	lt. Anfrage			
16993	WFLPUR 01 159/60,S235JR,fvz	lt. Anfrage			
16994	WFLPUR 01 169/60,S235JR,fvz	lt. Anfrage			

Artikel-Nr.	Bezeichnung	Preis €/1
601281	PTFE Platte 40x250x5 mm für W40x250 mm	lt. Anfrage
601282	PTFE Platte 60x250x5 mm für W60x250 mm	lt. Anfrage



unisoliertes Führungslager mit Kälteschelle Type WFLPUR NW 175 - 500
RG 200 kg/m³, Isolierung 60 mm

S235JR roh, S235JR galvanisch verzinkt, S235JR feuerverzinkt

Alle Preise exkl. Zinkzuschlag sowie Transport durch unseren Galvaniseur/Feuerverzinker.

Warengruppenrabatt: 1213

Gleitplatte PEHD / PTFE NW 175 - 500

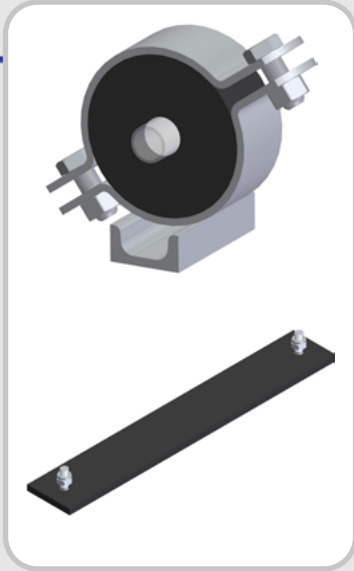
Bohrungen und Senkungen sowie die Montage der Gleitplatte am Schlitten im Preis inbegriffen.

Warengruppenrabatt: 3209

Artikel-Nr.	Bezeichnung	Preis €/1	Artikel-Nr.	Bezeichnung	Preis €/1
16537	WFLPUR 01 191/60,S235JR,roh	lt. Anfrage	16933	WFLPUR 01 191/60,S235JR,gal.vz.	lt. Anfrage
16538	WFLPUR 01 204/60,S235JR,roh	lt. Anfrage	16934	WFLPUR 01 204/60,S235JR,gal.vz.	lt. Anfrage
16539	WFLPUR 01 220/60,S235JR,roh	lt. Anfrage	16935	WFLPUR 01 220/60,S235JR,gal.vz.	lt. Anfrage
16540	WFLPUR 01 254/60,S235JR,roh	lt. Anfrage	16936	WFLPUR 01 254/60,S235JR,gal.vz.	lt. Anfrage
16541	WFLPUR 01 273/60,S235JR,roh	lt. Anfrage	16937	WFLPUR 01 273/60,S235JR,gal.vz.	lt. Anfrage
16542	WFLPUR 01 305/60,S235JR,roh	lt. Anfrage	16938	WFLPUR 01 305/60,S235JR,gal.vz.	lt. Anfrage
16543	WFLPUR 01 324/60,S235JR,roh	lt. Anfrage	16939	WFLPUR 01 324/60,S235JR,gal.vz.	lt. Anfrage
16544	WFLPUR 01 356/60,S235JR,roh	lt. Anfrage	16940	WFLPUR 01 356/60,S235JR,gal.vz.	lt. Anfrage
16545	WFLPUR 01 407/60,S235JR,roh	lt. Anfrage	16941	WFLPUR 01 407/60,S235JR,gal.vz.	lt. Anfrage
16546	WFLPUR 01 457/60,S235JR,roh	lt. Anfrage	16942	WFLPUR 01 457/60,S235JR,gal.vz.	lt. Anfrage
16547	WFLPUR 01 508/60,S235JR,roh	lt. Anfrage	16943	WFLPUR 01 508/60,S235JR,gal.vz.	lt. Anfrage

Artikel-Nr.	Bezeichnung	Preis €/1	Artikel-Nr.	Bezeichnung	Preis €/1
16995	WFLPUR 01 191/60,S235JR,fvz	lt. Anfrage	601278	PE-HD Platte 60x250x5 mm für W60x250 mm	lt. Anfrage
16996	WFLPUR 01 204/60,S235JR,fvz	lt. Anfrage	601279	PE-HD Platte 70x250x5 mm für W70x250 mm	lt. Anfrage
16997	WFLPUR 01 220/60,S235JR,fvz	lt. Anfrage	601280	PE-HD Platte 80x250x5 mm für W80x250 mm	lt. Anfrage
16998	WFLPUR 01 254/60,S235JR,fvz	lt. Anfrage			
16999	WFLPUR 01 273/60,S235JR,fvz	lt. Anfrage			
17000	WFLPUR 01 305/60,S235JR,fvz	lt. Anfrage			
17001	WFLPUR 01 324/60,S235JR,fvz	lt. Anfrage			
17002	WFLPUR 01 356/60,S235JR,fvz	lt. Anfrage			
17003	WFLPUR 01 407/60,S235JR,fvz	lt. Anfrage			
17004	WFLPUR 01 457/60,S235JR,fvz	lt. Anfrage			
17005	WFLPUR 01 508/60,S235JR,fvz	lt. Anfrage			

Artikel-Nr.	Bezeichnung	Preis €/1
601282	PTFE Platte 60x250x5 mm für W60x250 mm	lt. Anfrage
601283	PTFE Platte 70x250x5 mm für W70x250 mm	lt. Anfrage
601284	PTFE Platte 80x250x5 mm für W80x250 mm	lt. Anfrage



unisolirtes Gleitlager mit Kälteschelle Type UGLPUR NW 15 - 50
 RG 250 kg/m³, Isolierung 30 mm, 1 Schelle
 S235JR galvanisch verzinkt

Alle Preise exkl. Zinkzuschlag sowie Transport durch unseren Galvaniseur.

Warengruppenrabatt: 1211

Gleitplatte PEHD / PTFE NW 15 - 50

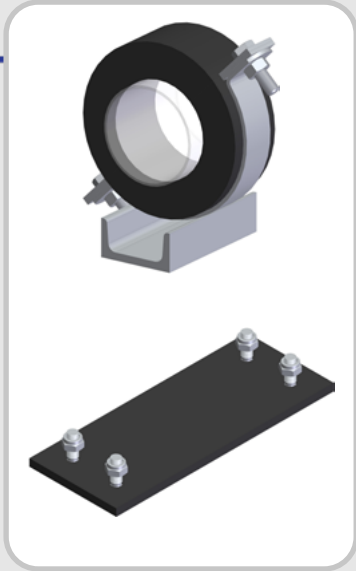
Bohrungen und Senkungen sowie die Montage der Gleitplatte am Schlitten im Preis inbegriffen.

Warengruppenrabatt: 3209

Artikel-Nr.	Bezeichnung	Preis €/1
12541	UGLPUR 01 22/30,mit 1 Schelle,S235JR,gal.vz.	lt. Anfrage
12542	UGLPUR 01 27/30,mit 1 Schelle,S235JR,gal.vz.	lt. Anfrage
12543	UGLPUR 01 34/30,mit 1 Schelle,S235JR,gal.vz.	lt. Anfrage
12544	UGLPUR 01 43/30,mit 1 Schelle,S235JR,gal.vz.	lt. Anfrage
12545	UGLPUR 01 49/30,mit 1 Schelle,S235JR,gal.vz.	lt. Anfrage
12546	UGLPUR 01 61/30,mit 1 Schelle,S235JR,gal.vz.	lt. Anfrage

Artikel-Nr.	Bezeichnung	Preis €/1
601217	PE-HD Platte 40x80x5 mm für U40 L=80 mm	lt. Anfrage
601218	PE-HD Platte 40x90x5 mm für U40 L=90 mm	lt. Anfrage

Artikel-Nr.	Bezeichnung	Preis €/1
601259	PTFE Platte 40x80x5 mm für U40 L=80 mm	lt. Anfrage
601260	PTFE Platte 40x90x5 mm für U40 L=90 mm	lt. Anfrage



unisoliertes Gleitlager mit Kälteschelle Type UGLPUR NW 65 - 600 RG 250 kg/m³, Isolierung je nach Nennweite, 1 Schelle S235JR galvanisch verzinkt

Alle Preise exkl. Zinkzuschlag sowie Transport durch unseren Galvaniseur.

Warengruppenrabatt: 1211

Gleitplatte PEHD / PTFE NW 65 - 600

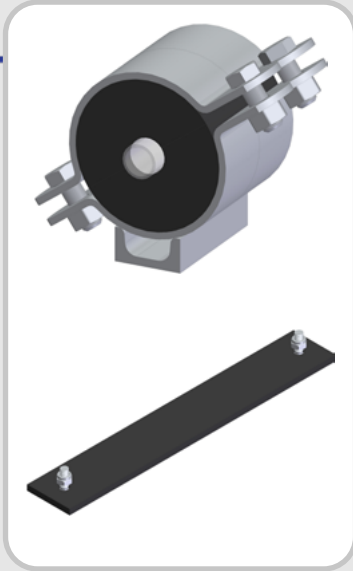
Bohrungen und Senkungen sowie die Montage der Gleitplatte am Schlitten im Preis inbegriffen.

Warengruppenrabatt: 3209

Artikel-Nr.	Bezeichnung	Preis €/1
12385	UGLPUR 01 77/30 mm,mit 1 Schelle,S235JR,gal.vz.	lt. Anfrage
12386	UGLPUR 01 89/30 mm,mit 1 Schelle,S235JR,gal.vz.	lt. Anfrage
12387	UGLPUR 01 108/30 mm,mit 1 Schelle,S235JR,gal.vz.	lt. Anfrage
12388	UGLPUR 01 115/40 mm,mit 1 Schelle,S235JR,gal.vz.	lt. Anfrage
12389	UGLPUR 01 133/40 mm,mit 1 Schelle,S235JR,gal.vz.	lt. Anfrage
12390	UGLPUR 01 140/40 mm,mit 1 Schelle,S235JR,gal.vz.	lt. Anfrage
12391	UGLPUR 01 159/40 mm,mit 1 Schelle,S235JR,gal.vz.	lt. Anfrage
12392	UGLPUR 01 169/40 mm,mit 1 Schelle,S235JR,gal.vz.	lt. Anfrage
12394	UGLPUR 01 220/60 mm,mit 1 Schelle,S235JR,gal.vz.	lt. Anfrage
12395	UGLPUR 01 254/70 mm,mit 1 Schelle,S235JR,gal.vz.	lt. Anfrage
12396	UGLPUR 01 267/60 mm,mit 1 Schelle,S235JR,gal.vz.	lt. Anfrage
12397	UGLPUR 01 273/60 mm,mit 1 Schelle,S235JR,gal.vz.	lt. Anfrage
12398	UGLPUR 01 324/60 mm,mit 1 Schelle,S235JR,gal.vz.	lt. Anfrage
12399	UGLPUR 01 356/60 mm,mit 1 Schelle,S235JR,gal.vz.	lt. Anfrage
12400	UGLPUR 01 368/60 mm,mit 1 Schelle,S235JR,gal.vz.	lt. Anfrage
12401	UGLPUR 01 407/60 mm,mit 1 Schelle,S235JR,gal.vz.	lt. Anfrage
12402	UGLPUR 01 457/60 mm,mit 1 Schelle,S235JR,gal.vz.	lt. Anfrage
12403	UGLPUR 01 508/60 mm,mit 1 Schelle,S235JR,gal.vz.	lt. Anfrage
12404	UGLPUR 01 610/60 mm,mit 1 Schelle,S235JR,gal.vz.	lt. Anfrage

Artikel-Nr.	Bezeichnung	Preis €/1
601208	PE-HD Platte 60x110x5 mm für U60 L=110 mm	lt. Anfrage
601209	PE-HD Platte 80x120x5 mm für U80 L=120 mm	lt. Anfrage
601219	PE-HD Platte 100x120x5 mm für U100 L=120 mm	lt. Anfrage
601220	PE-HD Platte 120x200x5 mm für U120 L=200 mm	lt. Anfrage
601221	PE-HD Platte 140x200x5 mm für U140 L=200 mm	lt. Anfrage
601222	PE-HD Platte 140x240x5 mm für U140 L=240 mm	lt. Anfrage
601215	PE-HD Platte 180x240x5 mm für U180 L=240 mm	lt. Anfrage
601216	PE-HD Platte 220x280x5 mm für U220 L=280 mm	lt. Anfrage

Artikel-Nr.	Bezeichnung	Preis €/1
601250	PTFE Platte 60x110x5 mm für U60 L=110 mm	lt. Anfrage
601251	PTFE Platte 80x120x5 mm für U80 L=120 mm	lt. Anfrage
601261	PTFE Platte 100x120x5 mm für U100 L=120 mm	lt. Anfrage
601262	PTFE Platte 120x200x5 mm für U120 L=200 mm	lt. Anfrage
601263	PTFE Platte 140x200x5 mm für U140 L=200 mm	lt. Anfrage
601264	PTFE Platte 140x240x5 mm für U140 L=240 mm	lt. Anfrage
601257	PTFE Platte 180x240x5 mm für U180 L=240 mm	lt. Anfrage
601258	PTFE Platte 220x280x5 mm für U220 L=280 mm	lt. Anfrage



unisolirtes Gleitlager mit Kälteschelle Type UGLPUR NW 15 - 50
 RG 250 kg/m³, Isolierung 30 mm, 2 Schellen
 235JR galvanisch verzinkt

Alle Preise exkl. Zinkzuschlag sowie Transport durch unseren Galvaniseur.

Warengruppenrabatt: 1211

Gleitplatte PEHD / PTFE NW 15 - 50

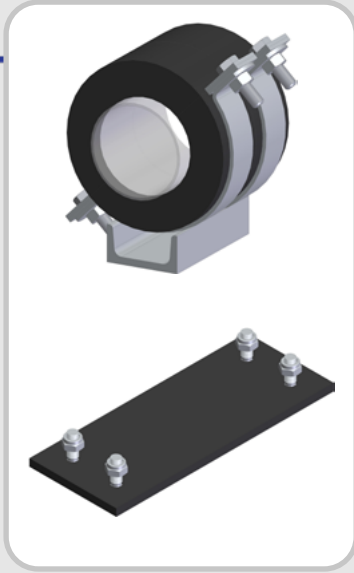
Bohrungen und Senkungen sowie die Montage der Gleitplatte am Schlitten im Preis inbegriffen.

Warengruppenrabatt: 3209

Artikel-Nr.	Bezeichnung	Preis €/1
12559	UGLPUR 01 22/30,mit 2 Schellen,S235JR,gal.vz.	lt. Anfrage
12560	UGLPUR 01 27/30,mit 2 Schellen,S235JR,gal.vz.	lt. Anfrage
12561	UGLPUR 01 34/30,mit 2 Schellen,S235JR,gal.vz.	lt. Anfrage
12562	UGLPUR 01 43/30,mit 2 Schellen,S235JR,gal.vz.	lt. Anfrage
12563	UGLPUR 01 49/30,mit 2 Schellen,S235JR,gal.vz.	lt. Anfrage
12564	UGLPUR 01 61/30,mit 2 Schellen,S235JR,gal.vz.	lt. Anfrage

Artikel-Nr.	Bezeichnung	Preis €/1
601217	PE-HD Platte 40x80x5 mm für U40 L=80 mm	lt. Anfrage
601218	PE-HD Platte 40x90x5 mm für U40 L=90 mm	lt. Anfrage

Artikel-Nr.	Bezeichnung	Preis €/1
601259	PTFE Platte 40x80x5 mm für U40 L=80 mm	lt. Anfrage
601260	PTFE Platte 40x90x5 mm für U40 L=90 mm	lt. Anfrage



unisoliertes Gleitlager mit Kälteschelle Type UGLPUR NW 65 - 600
 RG 250 kg/m³, Isolierung je nach Nennweite, 2 Schellen
 S235JR galvanisch verzinkt

Alle Preise exkl. Zinkzuschlag sowie Transport durch unseren Galvaniseur.

Warengruppenrabatt: 1211

Gleitplatte PEHD / PTFE NW 65 - 600

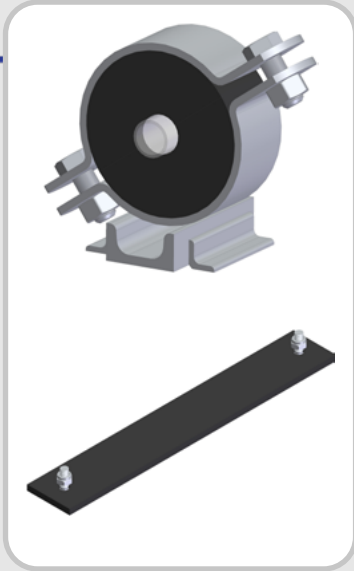
Bohrungen und Senkungen sowie die Montage der Gleitplatte am Schlitten im Preis inbegriffen.

Warengruppenrabatt: 3209

Artikel-Nr.	Bezeichnung	Preis €/1
12469	UGLPUR 01 77/30 mm,mit 2 Schellen,S235JR,gal.vz.	lt. Anfrage
12470	UGLPUR 01 89/30 mm,mit 2 Schellen,S235JR,gal.vz.	lt. Anfrage
12471	UGLPUR 01 108/30 mm,mit 2 Schellen,S235JR,gal.vz.	lt. Anfrage
12472	UGLPUR 01 115/40 mm,mit 2 Schellen,S235JR,gal.vz.	lt. Anfrage
12473	UGLPUR 01 133/40 mm,mit 2 Schellen,S235JR,gal.vz.	lt. Anfrage
12474	UGLPUR 01 140/40 mm,mit 2 Schellen,S235JR,gal.vz.	lt. Anfrage
12475	UGLPUR 01 159/40 mm,mit 2 Schellen,S235JR,gal.vz.	lt. Anfrage
12476	UGLPUR 01 169/40 mm,mit 2 Schellen,S235JR,gal.vz.	lt. Anfrage
12477	UGLPUR 01 220/60 mm,mit 2 Schellen,S235JR,gal.vz.	lt. Anfrage
12478	UGLPUR 01 254/70 mm,mit 2 Schellen,S235JR,gal.vz.	lt. Anfrage
12479	UGLPUR 01 267/60 mm,mit 2 Schellen,S235JR,gal.vz.	lt. Anfrage
12480	UGLPUR 01 273/60 mm,mit 2 Schellen,S235JR,gal.vz.	lt. Anfrage
12481	UGLPUR 01 324/60 mm,mit 2 Schellen,S235JR,gal.vz.	lt. Anfrage
12482	UGLPUR 01 356/60 mm,mit 2 Schellen,S235JR,gal.vz.	lt. Anfrage
12483	UGLPUR 01 368/60 mm,mit 2 Schellen,S235JR,gal.vz.	lt. Anfrage
12484	UGLPUR 01 407/60 mm,mit 2 Schellen,S235JR,gal.vz.	lt. Anfrage
12485	UGLPUR 01 457/60 mm,mit 2 Schellen,S235JR,gal.vz.	lt. Anfrage
12486	UGLPUR 01 508/60 mm,mit 2 Schellen,S235JR,gal.vz.	lt. Anfrage
12487	UGLPUR 01 610/60 mm,mit 2 Schellen,S235JR,gal.vz.	lt. Anfrage

Artikel-Nr.	Bezeichnung	Preis €/1
601208	PE-HD Platte 60x110x5 mm für U60 L=110 mm	lt. Anfrage
601209	PE-HD Platte 80x120x5 mm für U80 L=120 mm	lt. Anfrage
601219	PE-HD Platte 100x120x5 mm für U100 L=120 mm	lt. Anfrage
601220	PE-HD Platte 120x200x5 mm für U120 L=200 mm	lt. Anfrage
601221	PE-HD Platte 140x200x5 mm für U140 L=200 mm	lt. Anfrage
601222	PE-HD Platte 140x240x5 mm für U140 L=240 mm	lt. Anfrage
601215	PE-HD Platte 180x240x5 mm für U180 L=240 mm	lt. Anfrage
601216	PE-HD Platte 220x280x5 mm für U220 L=280 mm	lt. Anfrage

Artikel-Nr.	Bezeichnung	Preis €/1
601250	PTFE Platte 60x110x5 mm für U60 L=110 mm	lt. Anfrage
601251	PTFE Platte 80x120x5 mm für U80 L=120 mm	lt. Anfrage
601261	PTFE Platte 100x120x5 mm für U100 L=120 mm	lt. Anfrage
601262	PTFE Platte 120x200x5 mm für U120 L=200 mm	lt. Anfrage
601263	PTFE Platte 140x200x5 mm für U140 L=200 mm	lt. Anfrage
601264	PTFE Platte 140x240x5 mm für U140 L=240 mm	lt. Anfrage
601257	PTFE Platte 180x240x5 mm für U180 L=240 mm	lt. Anfrage
601258	PTFE Platte 220x280x5 mm für U220 L=280 mm	lt. Anfrage



unisoliertes Führungslager mit Kälteschelle Type UFLPUR NW 15 - 50
 RG 250 kg/m³, Isolierung 30 mm, 1 Schelle
 S235JR galvanisch verzinkt

Alle Preise exkl. Zinkzuschlag sowie Transport durch unseren Galvaniseur.

Warengruppenrabatt: 1211

Gleitplatte PEHD / PTFE NW 15 - 50

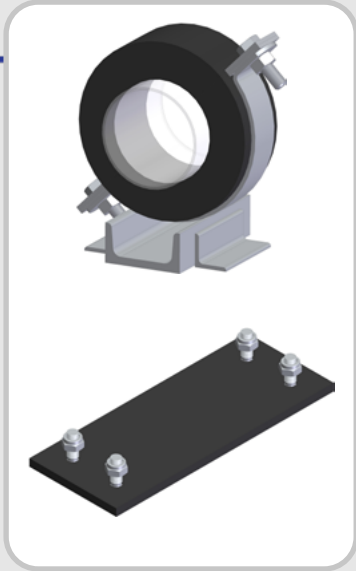
Bohrungen und Senkungen sowie die Montage der Gleitplatte am Schlitten im Preis inbegriffen.

Warengruppenrabatt: 3209

Artikel-Nr.	Bezeichnung	Preis €/1
12627	UFLPUR 01 22/30 mm,mit 1 Schelle,S235JR,gäl.vz.	lt. Anfrage
12628	UFLPUR 01 27/30 mm,mit 1 Schelle,S235JR,gäl.vz.	lt. Anfrage
12629	UFLPUR 01 34/30 mm,mit 1 Schelle,S235JR,gäl.vz.	lt. Anfrage
12630	UFLPUR 01 43/30 mm,mit 1 Schelle,S235JR,gäl.vz.	lt. Anfrage
12631	UFLPUR 01 49/30 mm,mit 1 Schelle,S235JR,gäl.vz.	lt. Anfrage
12632	UFLPUR 01 61/30 mm,mit 1 Schelle,S235JR,gäl.vz.	lt. Anfrage

Artikel-Nr.	Bezeichnung	Preis €/1
601217	PE-HD Platte 40x80x5 mm für U40 L=80 mm	lt. Anfrage
601218	PE-HD Platte 40x90x5 mm für U40 L=90 mm	lt. Anfrage

Artikel-Nr.	Bezeichnung	Preis €/1
601259	PTFE Platte 40x80x5 mm für U40 L=80 mm	lt. Anfrage
601260	PTFE Platte 40x90x5 mm für U40 L=90 mm	lt. Anfrage



unisoliertes Führungslager mit Kälteschelle Type UFLPUR NW 65 - 600
 RG 250 kg/m³, Isolierung je nach Nennweite, 1 Schelle
 S235JR galvanisch verzinkt

Alle Preise exkl. Zinkzuschlag sowie Transport durch unseren Galvaniseur.

Warengruppenrabatt: 1211

Gleitplatte PEHD / PTFE NW 65 - 600

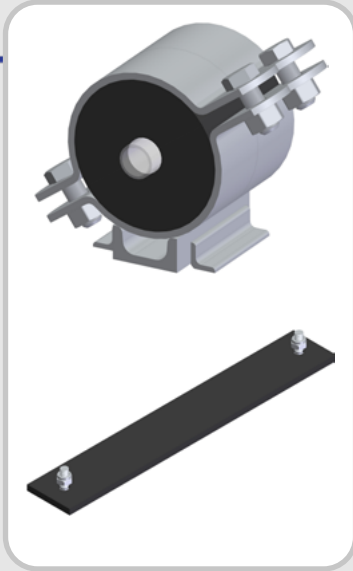
Bohrungen und Senkungen sowie die Montage der Gleitplatte am Schlitten im Preis inbegriffen.

Warengruppenrabatt: 3209

Artikel-Nr.	Bezeichnung	Preis €/1
12633	UFLPUR 01 77/30 mm,mit 1 Schelle,S235JR,gal.vz.	lt. Anfrage
12634	UFLPUR 01 89/30 mm,mit 1 Schelle,S235JR,gal.vz.	lt. Anfrage
12635	UFLPUR 01 108/30 mm,mit 1 Schelle,S235JR,gal.vz.	lt. Anfrage
12636	UFLPUR 01 115/40 mm,mit 1 Schelle,S235JR,gal.vz.	lt. Anfrage
12637	UFLPUR 01 133/40 mm,mit 1 Schelle,S235JR,gal.vz.	lt. Anfrage
12638	UFLPUR 01 140/40 mm,mit 1 Schelle,S235JR,gal.vz.	lt. Anfrage
12639	UFLPUR 01 159/40 mm,mit 1 Schelle,S235JR,gal.vz.	lt. Anfrage
12640	UFLPUR 01 169/40 mm,mit 1 Schelle,S235JR,gal.vz.	lt. Anfrage
12641	UFLPUR 01 220/60 mm,mit 1 Schelle,S235JR,gal.vz.	lt. Anfrage
12642	UFLPUR 01 254/70 mm,mit 1 Schelle,S235JR,gal.vz.	lt. Anfrage
12643	UFLPUR 01 267/60 mm,mit 1 Schelle,S235JR,gal.vz.	lt. Anfrage
12644	UFLPUR 01 273/60 mm,mit 1 Schelle,S235JR,gal.vz.	lt. Anfrage
12645	UFLPUR 01 324/60 mm,mit 1 Schelle,S235JR,gal.vz.	lt. Anfrage
12646	UFLPUR 01 356/60 mm,mit 1 Schelle,S235JR,gal.vz.	lt. Anfrage
12647	UFLPUR 01 368/60 mm,mit 1 Schelle,S235JR,gal.vz.	lt. Anfrage
12648	UFLPUR 01 407/60 mm,mit 1 Schelle,S235JR,gal.vz.	lt. Anfrage
12649	UFLPUR 01 457/60 mm,mit 1 Schelle,S235JR,gal.vz.	lt. Anfrage
12650	UFLPUR 01 508/60 mm,mit 1 Schelle,S235JR,gal.vz.	lt. Anfrage
12651	UFLPUR 01 610/60 mm,mit 1 Schelle,S235JR,gal.vz.	lt. Anfrage

Artikel-Nr.	Bezeichnung	Preis €/1
601208	PE-HD Platte 60x110x5 mm für U60 L=110 mm	lt. Anfrage
601209	PE-HD Platte 80x120x5 mm für U80 L=120 mm	lt. Anfrage
601219	PE-HD Platte 100x120x5 mm für U100 L=120 mm	lt. Anfrage
601220	PE-HD Platte 120x200x5 mm für U120 L=200 mm	lt. Anfrage
601221	PE-HD Platte 140x200x5 mm für U140 L=200 mm	lt. Anfrage
601222	PE-HD Platte 140x240x5 mm für U140 L=240 mm	lt. Anfrage
601215	PE-HD Platte 180x240x5 mm für U180 L=240 mm	lt. Anfrage
601216	PE-HD Platte 220x280x5 mm für U220 L=280 mm	lt. Anfrage

Artikel-Nr.	Bezeichnung	Preis €/1
601250	PTFE Platte 60x110x5 mm für U60 L=110 mm	lt. Anfrage
601251	PTFE Platte 80x120x5 mm für U80 L=120 mm	lt. Anfrage
601261	PTFE Platte 100x120x5 mm für U100 L=120 mm	lt. Anfrage
601262	PTFE Platte 120x200x5 mm für U120 L=200 mm	lt. Anfrage
601263	PTFE Platte 140x200x5 mm für U140 L=200 mm	lt. Anfrage
601264	PTFE Platte 140x240x5 mm für U140 L=240 mm	lt. Anfrage
601257	PTFE Platte 180x240x5 mm für U180 L=240 mm	lt. Anfrage
601258	PTFE Platte 220x280x5 mm für U220 L=280 mm	lt. Anfrage



unisoliertes Führungslager mit Kälteschelle Type UFLPUR NW 15 - 50
 RG 250 kg/m³, Isolierung 30 mm, 2 Schellen
 235JR galvanisch verzinkt

Alle Preise exkl. Zinkzuschlag sowie Transport durch unseren Galvaniseur.

Warengruppenrabatt: 1211

Gleitplatte PEHD / PTFE NW 15 - 50

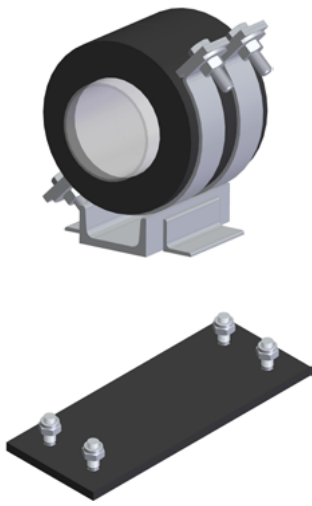
Bohrungen und Senkungen sowie die Montage der Gleitplatte am Schlitten im Preis inbegriffen.

Warengruppenrabatt: 3209

Artikel-Nr.	Bezeichnung	Preis €/1
12702	UFLPUR 01 22/30,mit 2 Schellen,S235JR,gal.vz.	lt. Anfrage
12703	UFLPUR 01 27/30,mit 2 Schellen,S235JR,gal.vz.	lt. Anfrage
12704	UFLPUR 01 34/30,mit 2 Schellen,S235JR,gal.vz.	lt. Anfrage
12705	UFLPUR 01 43/30,mit 2 Schellen,S235JR,gal.vz.	lt. Anfrage
12706	UFLPUR 01 49/30,mit 2 Schellen,S235JR,gal.vz.	lt. Anfrage
12707	UFLPUR 01 61/30,mit 2 Schellen,S235JR,gal.vz.	lt. Anfrage

Artikel-Nr.	Bezeichnung	Preis €/1
601217	PE-HD Platte 40x80x5 mm für U40 L=80 mm	lt. Anfrage
601218	PE-HD Platte 40x90x5 mm für U40 L=90 mm	lt. Anfrage

Artikel-Nr.	Bezeichnung	Preis €/1
601259	PTFE Platte 40x80x5 mm für U40 L=80 mm	lt. Anfrage
601260	PTFE Platte 40x90x5 mm für U40 L=90 mm	lt. Anfrage



unisoliertes Führungslager mit Kälteschelle Type UFLPUR NW 65 - 600
 RG 250 kg/m³, Isolierung je nach Nennweite, 2 Schellen
 S235JR galvanisch verzinkt

Alle Preise exkl. Zinkzuschlag sowie Transport durch unseren Galvaniseur.

Warengruppenrabatt: 1211

Gleitplatte PEHD / PTFE NW 65 - 600

Bohrungen und Senkungen sowie die Montage der Gleitplatte am Schlitten im Preis inbegriffen.

Warengruppenrabatt: 3209

Artikel-Nr.	Bezeichnung	Preis €/1
12708	UFLPUR 01 77/30,mit 2 Schellen,S235JR,gal.vz.	lt. Anfrage
12709	UFLPUR 01 89/30,mit 2 Schellen,S235JR,gal.vz.	lt. Anfrage
12710	UFLPUR 01 108/30,mit 2 Schellen,S235JR,gal.vz.	lt. Anfrage
12711	UFLPUR 01 115/40,mit 2 Schellen,S235JR,gal.vz.	lt. Anfrage
12712	UFLPUR 01 133/40,mit 2 Schellen,S235JR,gal.vz.	lt. Anfrage
12713	UFLPUR 01 140/40,mit 2 Schellen,S235JR,gal.vz.	lt. Anfrage
12714	UFLPUR 01 159/40,mit 2 Schellen,S235JR,gal.vz.	lt. Anfrage
12715	UFLPUR 01 169/40,mit 2 Schellen,S235JR,gal.vz.	lt. Anfrage
12716	UFLPUR 01 220/60,mit 2 Schellen,S235JR,gal.vz.	lt. Anfrage
12717	UFLPUR 01 254/70,mit 2 Schellen,S235JR,gal.vz.	lt. Anfrage
12718	UFLPUR 01 267/60,mit 2 Schellen,S235JR,gal.vz.	lt. Anfrage
12719	UFLPUR 01 273/60,mit 2 Schellen,S235JR,gal.vz.	lt. Anfrage
12720	UFLPUR 01 324/60,mit 2 Schellen,S235JR,gal.vz.	lt. Anfrage
12721	UFLPUR 01 356/60,mit 2 Schellen,S235JR,gal.vz.	lt. Anfrage
12722	UFLPUR 01 368/60,mit 2 Schellen,S235JR,gal.vz.	lt. Anfrage
12723	UFLPUR 01 407/60,mit 2 Schellen,S235JR,gal.vz.	lt. Anfrage
12724	UFLPUR 01 457/60,mit 2 Schellen,S235JR,gal.vz.	lt. Anfrage
12725	UFLPUR 01 508/60,mit 2 Schellen,S235JR,gal.vz.	lt. Anfrage
12726	UFLPUR 01 610/60,mit 2 Schellen,S235JR,gal.vz.	lt. Anfrage

Artikel-Nr.	Bezeichnung	Preis €/1
601208	PE-HD Platte 60x110x5 mm für U60 L=110 mm	lt. Anfrage
601209	PE-HD Platte 80x120x5 mm für U80 L=120 mm	lt. Anfrage
601219	PE-HD Platte 100x120x5 mm für U100 L=120 mm	lt. Anfrage
601220	PE-HD Platte 120x200x5 mm für U120 L=200 mm	lt. Anfrage
601221	PE-HD Platte 140x200x5 mm für U140 L=200 mm	lt. Anfrage
601222	PE-HD Platte 140x240x5 mm für U140 L=240 mm	lt. Anfrage
601215	PE-HD Platte 180x240x5 mm für U180 L=240 mm	lt. Anfrage
601216	PE-HD Platte 220x280x5 mm für U220 L=280 mm	lt. Anfrage

Artikel-Nr.	Bezeichnung	Preis €/1
601250	PTFE Platte 60x110x5 mm für U60 L=110 mm	lt. Anfrage
601251	PTFE Platte 80x120x5 mm für U80 L=120 mm	lt. Anfrage
601261	PTFE Platte 100x120x5 mm für U100 L=120 mm	lt. Anfrage
601262	PTFE Platte 120x200x5 mm für U120 L=200 mm	lt. Anfrage
601263	PTFE Platte 140x200x5 mm für U140 L=200 mm	lt. Anfrage
601264	PTFE Platte 140x240x5 mm für U140 L=240 mm	lt. Anfrage
601257	PTFE Platte 180x240x5 mm für U180 L=240 mm	lt. Anfrage
601258	PTFE Platte 220x280x5 mm für U220 L=280 mm	lt. Anfrage



Rohraufhängung Type RAPUR-2 NW 15 - 500

RG 200 kg/m³, Isolierung 30 mm

S235JR roh, S235JR galvanisch verzinkt, S235JR feuerverzinkt

Alle Preise exkl. Zinkzuschlag sowie Transport durch unseren Galvaniseur/Feuerverzinker.

Gewindestange nicht im Lieferumfang.

Warengruppenrabatt: 1213

Artikel-Nr.	Bezeichnung	Preis €/1	Artikel-Nr.	Bezeichnung	Preis €/1	Artikel-Nr.	Bezeichnung	Preis €/1
16078	RAPUR 01 22/30 Type 2,S235JR,roh	lt. Anfrage	16300	RAPUR 01 22/30 Type 2,S235JR,gal.vz.	lt. Anfrage	16331	RAPUR 01 22/30 Type 2,S235JR,fvz	lt. Anfrage
16079	RAPUR 01 27/30 Type 2,S235JR,roh	lt. Anfrage	16301	RAPUR 01 27/30 Type 2,S235JR,gal.vz.	lt. Anfrage	16332	RAPUR 01 27/30 Type 2,S235JR,fvz	lt. Anfrage
16080	RAPUR 01 34/30 Type 2,S235JR,roh	lt. Anfrage	16302	RAPUR 01 34/30 Type 2,S235JR,gal.vz.	lt. Anfrage	16333	RAPUR 01 34/30 Type 2,S235JR,fvz	lt. Anfrage
16081	RAPUR 01 43/30 Type 2,S235JR,roh	lt. Anfrage	16303	RAPUR 01 43/30 Type 2,S235JR,gal.vz.	lt. Anfrage	16334	RAPUR 01 43/30 Type 2,S235JR,fvz	lt. Anfrage
16082	RAPUR 01 49/30 Type 2,S235JR,roh	lt. Anfrage	16304	RAPUR 01 49/30 Type 2,S235JR,gal.vz.	lt. Anfrage	16335	RAPUR 01 49/30 Type 2,S235JR,fvz	lt. Anfrage
16083	RAPUR 01 53/30 Type 2,S235JR,roh	lt. Anfrage	16305	RAPUR 01 53/30 Type 2,S235JR,gal.vz.	lt. Anfrage	16336	RAPUR 01 53/30 Type 2,S235JR,fvz	lt. Anfrage
16084	RAPUR 01 61/30 Type 2,S235JR,roh	lt. Anfrage	16306	RAPUR 01 61/30 Type 2,S235JR,gal.vz.	lt. Anfrage	16337	RAPUR 01 61/30 Type 2,S235JR,fvz	lt. Anfrage
16085	RAPUR 01 68/30 Type 2,S235JR,roh	lt. Anfrage	16307	RAPUR 01 68/30 Type 2,S235JR,gal.vz.	lt. Anfrage	16338	RAPUR 01 68/30 Type 2,S235JR,fvz	lt. Anfrage
16086	RAPUR 01 77/30 Type 2,S235JR,roh	lt. Anfrage	16308	RAPUR 01 77/30 Type 2,S235JR,gal.vz.	lt. Anfrage	16339	RAPUR 01 77/30 Type 2,S235JR,fvz	lt. Anfrage
16087	RAPUR 01 83/30 Type 2,S235JR,roh	lt. Anfrage	16309	RAPUR 01 83/30 Type 2,S235JR,gal.vz.	lt. Anfrage	16340	RAPUR 01 83/30 Type 2,S235JR,fvz	lt. Anfrage
16088	RAPUR 01 89/30 Type 2,S235JR,roh	lt. Anfrage	16310	RAPUR 01 89/30 Type 2,S235JR,gal.vz.	lt. Anfrage	16341	RAPUR 01 89/30 Type 2,S235JR,fvz	lt. Anfrage
16089	RAPUR 01 104/30 Type 2,S235JR,roh	lt. Anfrage	16311	RAPUR 01 104/30 Type 2,S235JR,gal.vz.	lt. Anfrage	16342	RAPUR 01 104/30 Type 2,S235JR,fvz	lt. Anfrage
16090	RAPUR 01 108/30 Type 2,S235JR,roh	lt. Anfrage	16312	RAPUR 01 108/30 Type 2,S235JR,gal.vz.	lt. Anfrage	16343	RAPUR 01 108/30 Type 2,S235JR,fvz	lt. Anfrage
16091	RAPUR 01 115/30 Type 2,S235JR,roh	lt. Anfrage	16313	RAPUR 01 115/30 Type 2,S235JR,gal.vz.	lt. Anfrage	16344	RAPUR 01 115/30 Type 2,S235JR,fvz	lt. Anfrage
16092	RAPUR 01 129/30 Type 2,S235JR,roh	lt. Anfrage	16314	RAPUR 01 129/30 Type 2,S235JR,gal.vz.	lt. Anfrage	16345	RAPUR 01 129/30 Type 2,S235JR,fvz	lt. Anfrage
16093	RAPUR 01 133/30 Type 2,S235JR,roh	lt. Anfrage	16315	RAPUR 01 133/30 Type 2,S235JR,gal.vz.	lt. Anfrage	16346	RAPUR 01 133/30 Type 2,S235JR,fvz	lt. Anfrage
16094	RAPUR 01 140/30 Type 2,S235JR,roh	lt. Anfrage	16316	RAPUR 01 140/30 Type 2,S235JR,gal.vz.	lt. Anfrage	16347	RAPUR 01 140/30 Type 2,S235JR,fvz	lt. Anfrage
16095	RAPUR 01 154/30 Type 2,S235JR,roh	lt. Anfrage	16317	RAPUR 01 154/30 Type 2,S235JR,gal.vz.	lt. Anfrage	16348	RAPUR 01 154/30 Type 2,S235JR,fvz	lt. Anfrage
16096	RAPUR 01 159/30 Type 2,S235JR,roh	lt. Anfrage	16318	RAPUR 01 159/30 Type 2,S235JR,gal.vz.	lt. Anfrage	16349	RAPUR 01 159/30 Type 2,S235JR,fvz	lt. Anfrage
16097	RAPUR 01 169/30 Type 2,S235JR,roh	lt. Anfrage	16319	RAPUR 01 169/30 Type 2,S235JR,gal.vz.	lt. Anfrage	16350	RAPUR 01 169/30 Type 2,S235JR,fvz	lt. Anfrage
16098	RAPUR 01 191/30 Type 2,S235JR,roh	lt. Anfrage	16320	RAPUR 01 191/30 Type 2,S235JR,gal.vz.	lt. Anfrage	16351	RAPUR 01 191/30 Type 2,S235JR,fvz	lt. Anfrage
16099	RAPUR 01 204/30 Type 2,S235JR,roh	lt. Anfrage	16321	RAPUR 01 204/30 Type 2,S235JR,gal.vz.	lt. Anfrage	16352	RAPUR 01 204/30 Type 2,S235JR,fvz	lt. Anfrage
16100	RAPUR 01 220/30 Type 2,S235JR,roh	lt. Anfrage	16322	RAPUR 01 220/30 Type 2,S235JR,gal.vz.	lt. Anfrage	16353	RAPUR 01 220/30 Type 2,S235JR,fvz	lt. Anfrage
16101	RAPUR 01 254/30 Type 2,S235JR,roh	lt. Anfrage	16323	RAPUR 01 254/30 Type 2,S235JR,gal.vz.	lt. Anfrage	16354	RAPUR 01 254/30 Type 2,S235JR,fvz	lt. Anfrage
16102	RAPUR 01 273/30 Type 2,S235JR,roh	lt. Anfrage	16324	RAPUR 01 273/30 Type 2,S235JR,gal.vz.	lt. Anfrage	16355	RAPUR 01 273/30 Type 2,S235JR,fvz	lt. Anfrage
16103	RAPUR 01 305/30 Type 2,S235JR,roh	lt. Anfrage	16325	RAPUR 01 305/30 Type 2,S235JR,gal.vz.	lt. Anfrage	16356	RAPUR 01 305/30 Type 2,S235JR,fvz	lt. Anfrage
16104	RAPUR 01 324/30 Type 2,S235JR,roh	lt. Anfrage	16326	RAPUR 01 324/30 Type 2,S235JR,gal.vz.	lt. Anfrage	16357	RAPUR 01 324/30 Type 2,S235JR,fvz	lt. Anfrage
16105	RAPUR 01 356/30 Type 2,S235JR,roh	lt. Anfrage	16327	RAPUR 01 356/30 Type 2,S235JR,gal.vz.	lt. Anfrage	16358	RAPUR 01 356/30 Type 2,S235JR,fvz	lt. Anfrage
16106	RAPUR 01 407/30 Type 2,S235JR,roh	lt. Anfrage	16328	RAPUR 01 407/30 Type 2,S235JR,gal.vz.	lt. Anfrage	16359	RAPUR 01 407/30 Type 2,S235JR,fvz	lt. Anfrage
16107	RAPUR 01 457/30 Type 2,S235JR,roh	lt. Anfrage	16329	RAPUR 01 457/30 Type 2,S235JR,gal.vz.	lt. Anfrage	16360	RAPUR 01 457/30 Type 2,S235JR,fvz	lt. Anfrage
16108	RAPUR 01 508/30 Type 2,S235JR,roh	lt. Anfrage	16330	RAPUR 01 508/30 Type 2,S235JR,gal.vz.	lt. Anfrage	16361	RAPUR 01 508/30 Type 2,S235JR,fvz	lt. Anfrage



Rohraufhängung Type RAPUR-2 NW 15 - 500

RG 200 kg/m³, Isolierung 60 mm

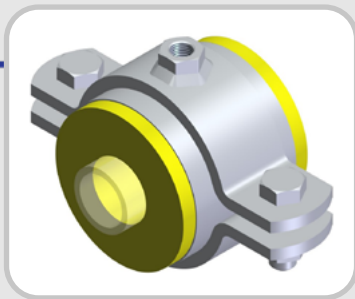
S235JR roh, S235JR galvanisch verzinkt, S235JR feuerverzinkt

Alle Preise exkl. Zinkzuschlag sowie Transport durch unseren Galvaniseur/Feuerverzinker.

Gewindestange nicht im Lieferumfang.

Warengruppenrabatt: 1213

Artikel-Nr.	Bezeichnung	Preis €/1	Artikel-Nr.	Bezeichnung	Preis €/1	Artikel-Nr.	Bezeichnung	Preis €/1
16109	RAPUR 01 22/60 Type 2,S235JR,roh	lt. Anfrage	16362	RAPUR 01 22/60 Type 2,S235JR,gal.vz.	lt. Anfrage	16393	RAPUR 01 22/60 Type 2,S235JR,fvz	lt. Anfrage
16110	RAPUR 01 27/60 Type 2,S235JR,roh	lt. Anfrage	16363	RAPUR 01 27/60 Type 2,S235JR,gal.vz.	lt. Anfrage	16394	RAPUR 01 27/60 Type 2,S235JR,fvz	lt. Anfrage
16111	RAPUR 01 34/60 Type 2,S235JR,roh	lt. Anfrage	16364	RAPUR 01 34/60 Type 2,S235JR,gal.vz.	lt. Anfrage	16395	RAPUR 01 34/60 Type 2,S235JR,fvz	lt. Anfrage
16112	RAPUR 01 43/60 Type 2,S235JR,roh	lt. Anfrage	16365	RAPUR 01 43/60 Type 2,S235JR,gal.vz.	lt. Anfrage	16396	RAPUR 01 43/60 Type 2,S235JR,fvz	lt. Anfrage
16113	RAPUR 01 49/60 Type 2,S235JR,roh	lt. Anfrage	16366	RAPUR 01 49/60 Type 2,S235JR,gal.vz.	lt. Anfrage	16397	RAPUR 01 49/60 Type 2,S235JR,fvz	lt. Anfrage
16114	RAPUR 01 53/60 Type 2,S235JR,roh	lt. Anfrage	16367	RAPUR 01 53/60 Type 2,S235JR,gal.vz.	lt. Anfrage	16398	RAPUR 01 53/60 Type 2,S235JR,fvz	lt. Anfrage
16115	RAPUR 01 61/60 Type 2,S235JR,roh	lt. Anfrage	16368	RAPUR 01 61/60 Type 2,S235JR,gal.vz.	lt. Anfrage	16399	RAPUR 01 61/60 Type 2,S235JR,fvz	lt. Anfrage
16116	RAPUR 01 68/60 Type 2,S235JR,roh	lt. Anfrage	16369	RAPUR 01 68/60 Type 2,S235JR,gal.vz.	lt. Anfrage	16400	RAPUR 01 68/60 Type 2,S235JR,fvz	lt. Anfrage
16117	RAPUR 01 77/60 Type 2,S235JR,roh	lt. Anfrage	16370	RAPUR 01 77/60 Type 2,S235JR,gal.vz.	lt. Anfrage	16401	RAPUR 01 77/60 Type 2,S235JR,fvz	lt. Anfrage
16118	RAPUR 01 83/60 Type 2,S235JR,roh	lt. Anfrage	16371	RAPUR 01 83/60 Type 2,S235JR,gal.vz.	lt. Anfrage	16402	RAPUR 01 83/60 Type 2,S235JR,fvz	lt. Anfrage
16119	RAPUR 01 89/60 Type 2,S235JR,roh	lt. Anfrage	16372	RAPUR 01 89/60 Type 2,S235JR,gal.vz.	lt. Anfrage	16403	RAPUR 01 89/60 Type 2,S235JR,fvz	lt. Anfrage
16120	RAPUR 01 104/60 Type 2,S235JR,roh	lt. Anfrage	16373	RAPUR 01 104/60 Type 2,S235JR,gal.vz.	lt. Anfrage	16404	RAPUR 01 104/60 Type 2,S235JR,fvz	lt. Anfrage
16121	RAPUR 01 108/60 Type 2,S235JR,roh	lt. Anfrage	16374	RAPUR 01 108/60 Type 2,S235JR,gal.vz.	lt. Anfrage	16405	RAPUR 01 108/60 Type 2,S235JR,fvz	lt. Anfrage
16122	RAPUR 01 115/60 Type 2,S235JR,roh	lt. Anfrage	16375	RAPUR 01 115/60 Type 2,S235JR,gal.vz.	lt. Anfrage	16406	RAPUR 01 115/60 Type 2,S235JR,fvz	lt. Anfrage
16123	RAPUR 01 129/60 Type 2,S235JR,roh	lt. Anfrage	16376	RAPUR 01 129/60 Type 2,S235JR,gal.vz.	lt. Anfrage	16407	RAPUR 01 129/60 Type 2,S235JR,fvz	lt. Anfrage
16124	RAPUR 01 133/60 Type 2,S235JR,roh	lt. Anfrage	16377	RAPUR 01 133/60 Type 2,S235JR,gal.vz.	lt. Anfrage	16408	RAPUR 01 133/60 Type 2,S235JR,fvz	lt. Anfrage
16125	RAPUR 01 140/60 Type 2,S235JR,roh	lt. Anfrage	16378	RAPUR 01 140/60 Type 2,S235JR,gal.vz.	lt. Anfrage	16409	RAPUR 01 140/60 Type 2,S235JR,fvz	lt. Anfrage
16126	RAPUR 01 154/60 Type 2,S235JR,roh	lt. Anfrage	16379	RAPUR 01 154/60 Type 2,S235JR,gal.vz.	lt. Anfrage	16410	RAPUR 01 154/60 Type 2,S235JR,fvz	lt. Anfrage
16127	RAPUR 01 159/60 Type 2,S235JR,roh	lt. Anfrage	16380	RAPUR 01 159/60 Type 2,S235JR,gal.vz.	lt. Anfrage	16411	RAPUR 01 159/60 Type 2,S235JR,fvz	lt. Anfrage
16128	RAPUR 01 169/60 Type 2,S235JR,roh	lt. Anfrage	16381	RAPUR 01 169/60 Type 2,S235JR,gal.vz.	lt. Anfrage	16412	RAPUR 01 169/60 Type 2,S235JR,fvz	lt. Anfrage
16129	RAPUR 01 191/60 Type 2,S235JR,roh	lt. Anfrage	16382	RAPUR 01 191/60 Type 2,S235JR,gal.vz.	lt. Anfrage	16413	RAPUR 01 191/60 Type 2,S235JR,fvz	lt. Anfrage
16130	RAPUR 01 204/60 Type 2,S235JR,roh	lt. Anfrage	16383	RAPUR 01 204/60 Type 2,S235JR,gal.vz.	lt. Anfrage	16414	RAPUR 01 204/60 Type 2,S235JR,fvz	lt. Anfrage
16131	RAPUR 01 220/60 Type 2,S235JR,roh	lt. Anfrage	16384	RAPUR 01 220/60 Type 2,S235JR,gal.vz.	lt. Anfrage	16415	RAPUR 01 220/60 Type 2,S235JR,fvz	lt. Anfrage
16132	RAPUR 01 254/60 Type 2,S235JR,roh	lt. Anfrage	16385	RAPUR 01 254/60 Type 2,S235JR,gal.vz.	lt. Anfrage	16416	RAPUR 01 254/60 Type 2,S235JR,fvz	lt. Anfrage
16133	RAPUR 01 273/60 Type 2,S235JR,roh	lt. Anfrage	16386	RAPUR 01 273/60 Type 2,S235JR,gal.vz.	lt. Anfrage	16417	RAPUR 01 273/60 Type 2,S235JR,fvz	lt. Anfrage
16134	RAPUR 01 305/60 Type 2,S235JR,roh	lt. Anfrage	16387	RAPUR 01 305/60 Type 2,S235JR,gal.vz.	lt. Anfrage	16418	RAPUR 01 305/60 Type 2,S235JR,fvz	lt. Anfrage
16135	RAPUR 01 324/60 Type 2,S235JR,roh	lt. Anfrage	16388	RAPUR 01 324/60 Type 2,S235JR,gal.vz.	lt. Anfrage	16419	RAPUR 01 324/60 Type 2,S235JR,fvz	lt. Anfrage
16136	RAPUR 01 356/60 Type 2,S235JR,roh	lt. Anfrage	16389	RAPUR 01 356/60 Type 2,S235JR,gal.vz.	lt. Anfrage	16420	RAPUR 01 356/60 Type 2,S235JR,fvz	lt. Anfrage
16137	RAPUR 01 407/60 Type 2,S235JR,roh	lt. Anfrage	16390	RAPUR 01 407/60 Type 2,S235JR,gal.vz.	lt. Anfrage	16421	RAPUR 01 407/60 Type 2,S235JR,fvz	lt. Anfrage
16138	RAPUR 01 457/60 Type 2,S235JR,roh	lt. Anfrage	16391	RAPUR 01 457/60 Type 2,S235JR,gal.vz.	lt. Anfrage	16422	RAPUR 01 457/60 Type 2,S235JR,fvz	lt. Anfrage
16139	RAPUR 01 508/60 Type 2,S235JR,roh	lt. Anfrage	16392	RAPUR 01 508/60 Type 2,S235JR,gal.vz.	lt. Anfrage	16423	RAPUR 01 508/60 Type 2,S235JR,fvz	lt. Anfrage



Rohrschelle Type HSMPUR NW 15 - 300

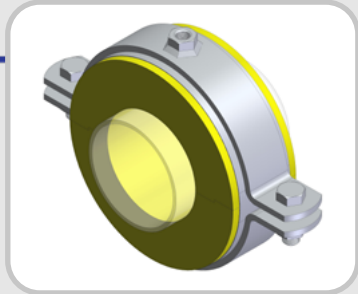
RG 200 kg/m³, Isolierung 30 mm

S235JR roh, S235JR galvanisch verzinkt

Alle Preise exkl. Zinkzuschlag sowie Transport durch unseren Galvaniseur.

Warengruppenrabatt: 1213

Artikel-Nr.	Bezeichnung	Preis €/1	Artikel-Nr.	Bezeichnung	Preis €/1
17457	HSMPUR 01 22/30,S235JR,roh	lt. Anfrage	17484	HSMPUR 01 22/30,S235JR,gal.vz.	lt. Anfrage
17458	HSMPUR 01 27/30,S235JR,roh	lt. Anfrage	17485	HSMPUR 01 27/30,S235JR,gal.vz.	lt. Anfrage
17459	HSMPUR 01 34/30,S235JR,roh	lt. Anfrage	17486	HSMPUR 01 34/30,S235JR,gal.vz.	lt. Anfrage
17460	HSMPUR 01 43/30,S235JR,roh	lt. Anfrage	17487	HSMPUR 01 43/30,S235JR,gal.vz.	lt. Anfrage
17461	HSMPUR 01 49/30,S235JR,roh	lt. Anfrage	17488	HSMPUR 01 49/30,S235JR,gal.vz.	lt. Anfrage
17462	HSMPUR 01 53/30,S235JR,roh	lt. Anfrage	17489	HSMPUR 01 53/30,S235JR,gal.vz.	lt. Anfrage
17463	HSMPUR 01 61/30,S235JR,roh	lt. Anfrage	17490	HSMPUR 01 61/30,S235JR,gal.vz.	lt. Anfrage
17464	HSMPUR 01 68/30,S235JR,roh	lt. Anfrage	17491	HSMPUR 01 68/30,S235JR,gal.vz.	lt. Anfrage
17465	HSMPUR 01 77/30,S235JR,roh	lt. Anfrage	17492	HSMPUR 01 77/30,S235JR,gal.vz.	lt. Anfrage
17466	HSMPUR 01 83/30,S235JR,roh	lt. Anfrage	17493	HSMPUR 01 83/30,S235JR,gal.vz.	lt. Anfrage
17467	HSMPUR 01 89/30,S235JR,roh	lt. Anfrage	17494	HSMPUR 01 89/30,S235JR,gal.vz.	lt. Anfrage
17468	HSMPUR 01 104/30,S235JR,roh	lt. Anfrage	17495	HSMPUR 01 104/30,S235JR,gal.vz.	lt. Anfrage
17469	HSMPUR 01 108/30,S235JR,roh	lt. Anfrage	17496	HSMPUR 01 108/30,S235JR,gal.vz.	lt. Anfrage
17470	HSMPUR 01 115/30,S235JR,roh	lt. Anfrage	17497	HSMPUR 01 115/30,S235JR,gal.vz.	lt. Anfrage
17471	HSMPUR 01 129/30,S235JR,roh	lt. Anfrage	17498	HSMPUR 01 129/30,S235JR,gal.vz.	lt. Anfrage
17472	HSMPUR 01 133/30,S235JR,roh	lt. Anfrage	17499	HSMPUR 01 133/30,S235JR,gal.vz.	lt. Anfrage
17473	HSMPUR 01 140/30,S235JR,roh	lt. Anfrage	17500	HSMPUR 01 140/30,S235JR,gal.vz.	lt. Anfrage
17474	HSMPUR 01 154/30,S235JR,roh	lt. Anfrage	17501	HSMPUR 01 154/30,S235JR,gal.vz.	lt. Anfrage
17475	HSMPUR 01 159/30,S235JR,roh	lt. Anfrage	17502	HSMPUR 01 159/30,S235JR,gal.vz.	lt. Anfrage
17476	HSMPUR 01 169/30,S235JR,roh	lt. Anfrage	17503	HSMPUR 01 169/30,S235JR,gal.vz.	lt. Anfrage
17477	HSMPUR 01 191/30,S235JR,roh	lt. Anfrage	17504	HSMPUR 01 191/30,S235JR,gal.vz.	lt. Anfrage
17478	HSMPUR 01 204/30,S235JR,roh	lt. Anfrage	17505	HSMPUR 01 204/30,S235JR,gal.vz.	lt. Anfrage
17479	HSMPUR 01 220/30,S235JR,roh	lt. Anfrage	17506	HSMPUR 01 220/30,S235JR,gal.vz.	lt. Anfrage
17480	HSMPUR 01 254/30,S235JR,roh	lt. Anfrage	17507	HSMPUR 01 254/30,S235JR,gal.vz.	lt. Anfrage
17481	HSMPUR 01 273/30,S235JR,roh	lt. Anfrage	17508	HSMPUR 01 273/30,S235JR,gal.vz.	lt. Anfrage
17482	HSMPUR 01 305/30,S235JR,roh	lt. Anfrage	17509	HSMPUR 01 305/30,S235JR,gal.vz.	lt. Anfrage
17483	HSMPUR 01 324/30,S235JR,roh	lt. Anfrage	17510	HSMPUR 01 324/30,S235JR,gal.vz.	lt. Anfrage



Rohrschelle Type HSMPUR NW 15 - 250

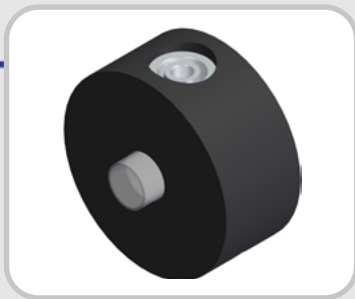
RG 200 kg/m³, Isolierung 60 mm

S235JR roh, S235JR galvanisch verzinkt

Alle Preise exkl. Zinkzuschlag sowie Transport durch unseren Galvaniseur.

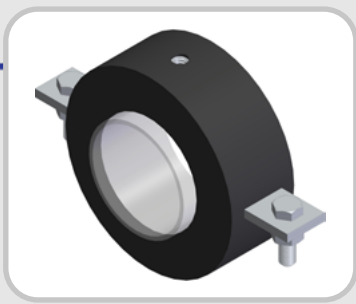
Warengruppenrabatt: 1213

Artikel-Nr.	Bezeichnung	Preis €/1	Artikel-Nr.	Bezeichnung	Preis €/1
17511	HSMPUR 01 22/60,S235JR,roh	lt. Anfrage	17536	HSMPUR 01 22/60,S235JR,gal.vz.	lt. Anfrage
17512	HSMPUR 01 27/60,S235JR,roh	lt. Anfrage	17537	HSMPUR 01 27/60,S235JR,gal.vz.	lt. Anfrage
17513	HSMPUR 01 34/60,S235JR,roh	lt. Anfrage	17538	HSMPUR 01 34/60,S235JR,gal.vz.	lt. Anfrage
17514	HSMPUR 01 43/60,S235JR,roh	lt. Anfrage	17539	HSMPUR 01 43/60,S235JR,gal.vz.	lt. Anfrage
17515	HSMPUR 01 49/60,S235JR,roh	lt. Anfrage	17540	HSMPUR 01 49/60,S235JR,gal.vz.	lt. Anfrage
17516	HSMPUR 01 53/60,S235JR,roh	lt. Anfrage	17541	HSMPUR 01 53/60,S235JR,gal.vz.	lt. Anfrage
17517	HSMPUR 01 61/60,S235JR,roh	lt. Anfrage	17542	HSMPUR 01 61/60,S235JR,gal.vz.	lt. Anfrage
17518	HSMPUR 01 68/60,S235JR,roh	lt. Anfrage	17543	HSMPUR 01 68/60,S235JR,gal.vz.	lt. Anfrage
17519	HSMPUR 01 77/60,S235JR,roh	lt. Anfrage	17544	HSMPUR 01 77/60,S235JR,gal.vz.	lt. Anfrage
17520	HSMPUR 01 83/60,S235JR,roh	lt. Anfrage	17545	HSMPUR 01 83/60,S235JR,gal.vz.	lt. Anfrage
17521	HSMPUR 01 89/60,S235JR,roh	lt. Anfrage	17546	HSMPUR 01 89/60,S235JR,gal.vz.	lt. Anfrage
17522	HSMPUR 01 104/60,S235JR,roh	lt. Anfrage	17547	HSMPUR 01 104/60,S235JR,gal.vz.	lt. Anfrage
17523	HSMPUR 01 108/60,S235JR,roh	lt. Anfrage	17548	HSMPUR 01 108/60,S235JR,gal.vz.	lt. Anfrage
17524	HSMPUR 01 115/60,S235JR,roh	lt. Anfrage	17549	HSMPUR 01 115/60,S235JR,gal.vz.	lt. Anfrage
17525	HSMPUR 01 129/60,S235JR,roh	lt. Anfrage	17550	HSMPUR 01 129/60,S235JR,gal.vz.	lt. Anfrage
17526	HSMPUR 01 133/60,S235JR,roh	lt. Anfrage	17551	HSMPUR 01 133/60,S235JR,gal.vz.	lt. Anfrage
17527	HSMPUR 01 140/60,S235JR,roh	lt. Anfrage	17552	HSMPUR 01 140/60,S235JR,gal.vz.	lt. Anfrage
17528	HSMPUR 01 154/60,S235JR,roh	lt. Anfrage	17553	HSMPUR 01 154/60,S235JR,gal.vz.	lt. Anfrage
17529	HSMPUR 01 159/60,S235JR,roh	lt. Anfrage	17554	HSMPUR 01 159/60,S235JR,gal.vz.	lt. Anfrage
17530	HSMPUR 01 169/60,S235JR,roh	lt. Anfrage	17555	HSMPUR 01 169/60,S235JR,gal.vz.	lt. Anfrage
17531	HSMPUR 01 191/60,S235JR,roh	lt. Anfrage	17556	HSMPUR 01 191/60,S235JR,gal.vz.	lt. Anfrage
17532	HSMPUR 01 204/60,S235JR,roh	lt. Anfrage	17557	HSMPUR 01 204/60,S235JR,gal.vz.	lt. Anfrage
17533	HSMPUR 01 220/60,S235JR,roh	lt. Anfrage	17558	HSMPUR 01 220/60,S235JR,gal.vz.	lt. Anfrage
17534	HSMPUR 01 254/60,S235JR,roh	lt. Anfrage	17559	HSMPUR 01 254/60,S235JR,gal.vz.	lt. Anfrage
17535	HSMPUR 01 273/60,S235JR,roh	lt. Anfrage	17560	HSMPUR 01 273/60,S235JR,gal.vz.	lt. Anfrage



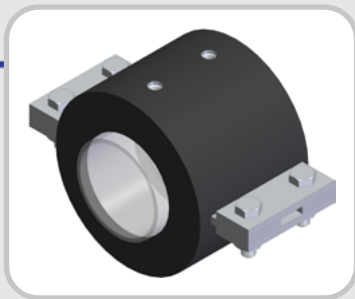
PUR Schelle mit Gewindeanschluss Type KS-A NW 8 - 400
 RG 250 kg/m³, Isolierung je nach Nennweite
 Warengruppenrabatt: 1211

Artikel-Nr.	Bezeichnung	Preis €/1
12248	PUR Schelle KS-A 12/30 für Rohr d=12 mm, RG 250 kg/m ³	lt. Anfrage
12249	PUR Schelle KS-A 16/30 für Rohr d=16 mm, RG 250 kg/m ³	lt. Anfrage
12250	PUR Schelle KS-A 17/30 für Rohr d=17 mm, RG 250 kg/m ³	lt. Anfrage
12251	PUR Schelle KS-A 18/30 für Rohr d=18 mm, RG 250 kg/m ³	lt. Anfrage
12252	PUR Schelle KS-A 21/30 für Rohr d=21 mm, RG 250 kg/m ³	lt. Anfrage
12253	PUR Schelle KS-A 22/30 für Rohr d=22 mm, RG 250 kg/m ³	lt. Anfrage
12255	PUR Schelle KS-A 27/30 für Rohr d=27 mm, RG 250 kg/m ³	lt. Anfrage
12256	PUR Schelle KS-A 28/30 für Rohr d=28 mm, RG 250 kg/m ³	lt. Anfrage
12257	PUR Schelle KS-A 34/30 für Rohr d=34 mm, RG 250 kg/m ³	lt. Anfrage
12258	PUR Schelle KS-A 35/30 für Rohr d=35 mm, RG 250 kg/m ³	lt. Anfrage
12259	PUR Schelle KS-A 43/30 für Rohr d=43 mm, RG 250 kg/m ³	lt. Anfrage
12260	PUR Schelle KS-A 49/30 für Rohr d=49 mm, RG 250 kg/m ³	lt. Anfrage
12261	PUR Schelle KS-A 54/30 für Rohr d=54 mm, RG 250 kg/m ³	lt. Anfrage
12262	PUR Schelle KS-A 57/30 für Rohr d=57 mm, RG 250 kg/m ³	lt. Anfrage
12263	PUR Schelle KS-A 61/30 für Rohr d=61 mm, RG 250 kg/m ³	lt. Anfrage
12264	PUR Schelle KS-A 64/30 für Rohr d=64 mm, RG 250 kg/m ³	lt. Anfrage
12265	PUR Schelle KS-A 77/30 für Rohr d=77 mm, RG 250 kg/m ³	lt. Anfrage
12266	PUR Schelle KS-A 89/30 für Rohr d=89 mm, RG 250 kg/m ³	lt. Anfrage
12267	PUR Schelle KS-A 108/40 für Rohr d=108 mm, RG 250 kg/m ³	lt. Anfrage
12268	PUR Schelle KS-A 115/40 für Rohr d=115 mm, RG 250 kg/m ³	lt. Anfrage
12269	PUR Schelle KS-A 133/40 für Rohr d=133 mm, RG 250 kg/m ³	lt. Anfrage
12270	PUR Schelle KS-A 140/40 für Rohr d=140 mm, RG 250 kg/m ³	lt. Anfrage
12271	PUR Schelle KS-A 159/40 für Rohr d=159 mm, RG 250 kg/m ³	lt. Anfrage
12272	PUR Schelle KS-A 169/40 für Rohr d=169 mm, RG 250 kg/m ³	lt. Anfrage
12273	PUR Schelle KS-A 196/70 für Rohr d=196 mm, RG 250 kg/m ³	lt. Anfrage
12274	PUR Schelle KS-A 204/70 für Rohr d=204 mm, RG 250 kg/m ³	lt. Anfrage
12275	PUR Schelle KS-A 220/60 für Rohr d=220 mm, RG 250 kg/m ³	lt. Anfrage
12276	PUR Schelle KS-A 254/60 für Rohr d=254 mm, RG 250 kg/m ³	lt. Anfrage
12277	PUR Schelle KS-A 273/60 für Rohr d=273 mm, RG 250 kg/m ³	lt. Anfrage
12278	PUR Schelle KS-A 324/60 für Rohr d=324 mm, RG 250 kg/m ³	lt. Anfrage
12279	PUR Schelle KS-A 356/60 für Rohr d=356 mm, RG 250 kg/m ³	lt. Anfrage
12281	PUR Schelle KS-A 407/60 für Rohr d=407 mm, RG 250 kg/m ³	lt. Anfrage



PUR Schelle mit Gewindeanschluss und außenliegenden Laschen Type KS-B NW 65 - 800
 RG 250 kg/m³, Isolierung je nach Nennweite
 Warengruppenrabatt: 1211

Artikel-Nr.	Bezeichnung	Preis €/1
12283	PUR Schelle KS-B 77/30 für Rohr d=77 mm, RG 250 kg/m ³	lt. Anfrage
12284	PUR Schelle KS-B 89/30 für Rohr d=89 mm, RG 250 kg/m ³	lt. Anfrage
12285	PUR Schelle KS-B 108/30 für Rohr d=108 mm, RG 250 kg/m ³	lt. Anfrage
12286	PUR Schelle KS-B 115/40 für Rohr d=115 mm, RG 250 kg/m ³	lt. Anfrage
12287	PUR Schelle KS-B 133/40 für Rohr d=133 mm, RG 250 kg/m ³	lt. Anfrage
12288	PUR Schelle KS-B 140/40 für Rohr d=140 mm, RG 250 kg/m ³	lt. Anfrage
12289	PUR Schelle KS-B 159/40 für Rohr d=159 mm, RG 250 kg/m ³	lt. Anfrage
12290	PUR Schelle KS-B 169/40 für Rohr d=169 mm, RG 250 kg/m ³	lt. Anfrage
12291	PUR Schelle KS-B 220/60 für Rohr d=220 mm, RG 250 kg/m ³	lt. Anfrage
12292	PUR Schelle KS-B 254/70 für Rohr d=254 mm, RG 250 kg/m ³	lt. Anfrage
12293	PUR Schelle KS-B 267/60 für Rohr d=267 mm, RG 250 kg/m ³	lt. Anfrage
12294	PUR Schelle KS-B 273/60 für Rohr d=273 mm, RG 250 kg/m ³	lt. Anfrage
12295	PUR Schelle KS-B 324/60 für Rohr d=324 mm, RG 250 kg/m ³	lt. Anfrage
12296	PUR Schelle KS-B 356/60 für Rohr d=356 mm, RG 250 kg/m ³	lt. Anfrage
12297	PUR Schelle KS-B 368/60 für Rohr d=368 mm, RG 250 kg/m ³	lt. Anfrage
12298	PUR Schelle KS-B 408/60 für Rohr d=408 mm, RG 250 kg/m ³	lt. Anfrage
12299	PUR Schelle KS-B 457/60 für Rohr d=457 mm, RG 250 kg/m ³	lt. Anfrage
12300	PUR Schelle KS-B 508/60 für Rohr d=508 mm, RG 250 kg/m ³	lt. Anfrage
12301	PUR Schelle KS-B 610/60 für Rohr d=610 mm, RG 250 kg/m ³	lt. Anfrage
12302	PUR Schelle KS-B 712/60 für Rohr d=712 mm, RG 250 kg/m ³	lt. Anfrage
12303	PUR Schelle KS-B 813/60 für Rohr d=813 mm, RG 250 kg/m ³	lt. Anfrage



**PUR Schelle für Festpunkt mit Verstärkungsplatte und
 Druckring Type KS-C NW 65 - 600**
 RG 250 kg/m³, Isolierung je nach Nennweite
 Warengruppenrabatt: 1211

Artikel-Nr.	Bezeichnung	Preis €/1
12311	PUR Schelle KS-C für Festpunkte 77/30 für Rohr d=77 mm, RG 250 kg/m ³	lt. Anfrage
12312	PUR Schelle KS-C für Festpunkte 89/30 für Rohr d=89 mm, RG 250 kg/m ³	lt. Anfrage
12313	PUR Schelle KS-C für Festpunkte 108/30 für Rohr d=108 mm, RG 250 kg/m ³	lt. Anfrage
12314	PUR Schelle KS-C für Festpunkte 115/40 für Rohr d=115 mm, RG 250 kg/m ³	lt. Anfrage
12315	PUR Schelle KS-C für Festpunkte 133/40 für Rohr d=133 mm, RG 250 kg/m ³	lt. Anfrage
12316	PUR Schelle KS-C für Festpunkte 140/40 für Rohr d=140 mm, RG 250 kg/m ³	lt. Anfrage
12317	PUR Schelle KS-C für Festpunkte 159/40 für Rohr d=159 mm, RG 250 kg/m ³	lt. Anfrage
12318	PUR Schelle KS-C für Festpunkte 169/40 für Rohr d=169 mm, RG 250 kg/m ³	lt. Anfrage
12319	PUR Schelle KS-C für Festpunkte 220/60 für Rohr d=220 mm, RG 250 kg/m ³	lt. Anfrage
12320	PUR Schelle KS-C für Festpunkte 267/60 für Rohr d=267 mm, RG 250 kg/m ³	lt. Anfrage
12321	PUR Schelle KS-C für Festpunkte 273/60 für Rohr d=273 mm, RG 250 kg/m ³	lt. Anfrage
12322	PUR Schelle KS-C für Festpunkte 324/60 für Rohr d=324 mm, RG 250 kg/m ³	lt. Anfrage
12323	PUR Schelle KS-C für Festpunkte 356/60 für Rohr d=356 mm, RG 250 kg/m ³	lt. Anfrage
12324	PUR Schelle KS-C für Festpunkte 368/60 für Rohr d=368 mm, RG 250 kg/m ³	lt. Anfrage
12325	PUR Schelle KS-C für Festpunkte 407/60 für Rohr d=407 mm, RG 250 kg/m ³	lt. Anfrage
12326	PUR Schelle KS-C für Festpunkte 457/60 für Rohr d=457 mm, RG 250 kg/m ³	lt. Anfrage
12327	PUR Schelle KS-C für Festpunkte 508/60 für Rohr d=508 mm, RG 250 kg/m ³	lt. Anfrage
12328	PUR Schelle KS-C für Festpunkte 610/60 für Rohr d=610 mm, RG 250 kg/m ³	lt. Anfrage



Hartholzbeilage Type HBA, HBB, HBC NW 15 - 1000

Hartholz

Die angeführten Hartholzbeilagen können mit allen Rohrschellen und Rohrschlitten laut unserem Katalog kombiniert werden.

Warengruppenrabatt: 1208

Artikel-Nr.	Bezeichnung	Preis €/1	Artikel-Nr.	Bezeichnung	Preis €/1
12144	HBA 14 22/49	lt. Anfrage	12166	HBB 14 22/61	lt. Anfrage
12145	HBA 14 27/61	lt. Anfrage	12167	HBB 14 27/77	lt. Anfrage
12146	HBA 14 34/77	lt. Anfrage	12168	HBB 14 34/89	lt. Anfrage
12147	HBA 14 43/89	lt. Anfrage	12169	HBB 14 43/115	lt. Anfrage
12148	HBA 14 49/89	lt. Anfrage	12170	HBB 14 49/115	lt. Anfrage
12149	HBA 14 61/115	lt. Anfrage	12171	HBB 14 61/140	lt. Anfrage
12150	HBA 14 77/115	lt. Anfrage	12172	HBB 14 77/140	lt. Anfrage
12151	HBA 14 89/140	lt. Anfrage	12173	HBB 14 89/169	lt. Anfrage
12152	HBA 14 115/169	lt. Anfrage	12174	HBB 14 115/220	lt. Anfrage
12153	HBA 14 140/220	lt. Anfrage	12175	HBB 14 140/273	lt. Anfrage
12154	HBA 14 169/220	lt. Anfrage	12176	HBB 14 169/273	lt. Anfrage
12155	HBA 14 220/273	lt. Anfrage	12177	HBB 14 220/324	lt. Anfrage
12156	HBA 14 273/324	lt. Anfrage	12178	HBB 14 273/356	lt. Anfrage
12157	HBA 14 324/407	lt. Anfrage	12179	HBB 14 324/457	lt. Anfrage
12158	HBA 14 356/457	lt. Anfrage	12180	HBB 14 356/457	lt. Anfrage
12159	HBA 14 407/457	lt. Anfrage	12181	HBB 14 407/508	lt. Anfrage
12160	HBA 14 508/610	lt. Anfrage	12182	HBB 14 508/712	lt. Anfrage
12161	HBA 14 610/712	lt. Anfrage	12183	HBB 14 610/813	lt. Anfrage
12162	HBA 14 712/813	lt. Anfrage	12184	HBB 14 712/915	lt. Anfrage
12163	HBA 14 813/915	lt. Anfrage	12185	HBB 14 813/1016	lt. Anfrage
12164	HBA 14 915/1016	lt. Anfrage	12186	HBB 14 915/1120	lt. Anfrage
12165	HBA 14 1016/1120	lt. Anfrage	12187	HBB 14 1016/1220	lt. Anfrage

Artikel-Nr.	Bezeichnung	Preis €/1
12188	HBC 14 22/77	lt. Anfrage
12189	HBC 14 27/89	lt. Anfrage
12190	HBC 14 34/115	lt. Anfrage
12191	HBC 14 43/115	lt. Anfrage
12192	HBC 14 49/140	lt. Anfrage
12193	HBC 14 61/169	lt. Anfrage
12194	HBC 14 77/169	lt. Anfrage
12195	HBC 14 89/220	lt. Anfrage
12196	HBC 14 115/273	lt. Anfrage
12197	HBC 14 140/273	lt. Anfrage
12198	HBC 14 169/324	lt. Anfrage
12199	HBC 14 220/356	lt. Anfrage
12200	HBC 14 273/407	lt. Anfrage
12201	HBC 14 324/508	lt. Anfrage
12202	HBC 14 356/508	lt. Anfrage
12203	HBC 14 407/610	lt. Anfrage
12204	HBC 14 508/813	lt. Anfrage
12205	HBC 14 610/915	lt. Anfrage
12206	HBC 14 712/1016	lt. Anfrage
12207	HBC 14 813/1120	lt. Anfrage
12208	HBC 14 915/1220	lt. Anfrage
12209	HBC 14 1016/1320	lt. Anfrage



Kleber Kestopur PL240 Komp. A+B

für Montage von Festpunkt-Kälteschellen

1 Gebinde = 13,2 kg

Beachten Sie die technischen Datenblätter sowie die entsprechenden Sicherheitsdatenblätter.

Warengruppenrabatt: 1211

Artikel-Nr.	Bezeichnung	Preis €/Gebinde
600260	Kleber Kestopur PL240 Komp.A+B für Festpunkt Kälteschellen Montage 13,2 KG komplett in einem Gebinde	lt. Anfrage

Kleber:

Kestopur PL240 Komp. A+B
für nicht lösbare Verbindungen



Datenblätter über
QR-Code abrufbar



Dichtpaste 30/45 310 ML

für Montage von Kälteschellen

1 Tube

Beachten Sie die technischen Datenblätter sowie die entsprechenden Sicherheitsdatenblätter.

Warengruppenrabatt: 1211

Artikel-Nr.	Bezeichnung	Preis €/Tube
600261	Dichtungspaste 30/45 310 ML für Montage Kälteschellen	lt. Anfrage

Dichtpaste:

30/45 310 ML

für lösbare Verbindungen

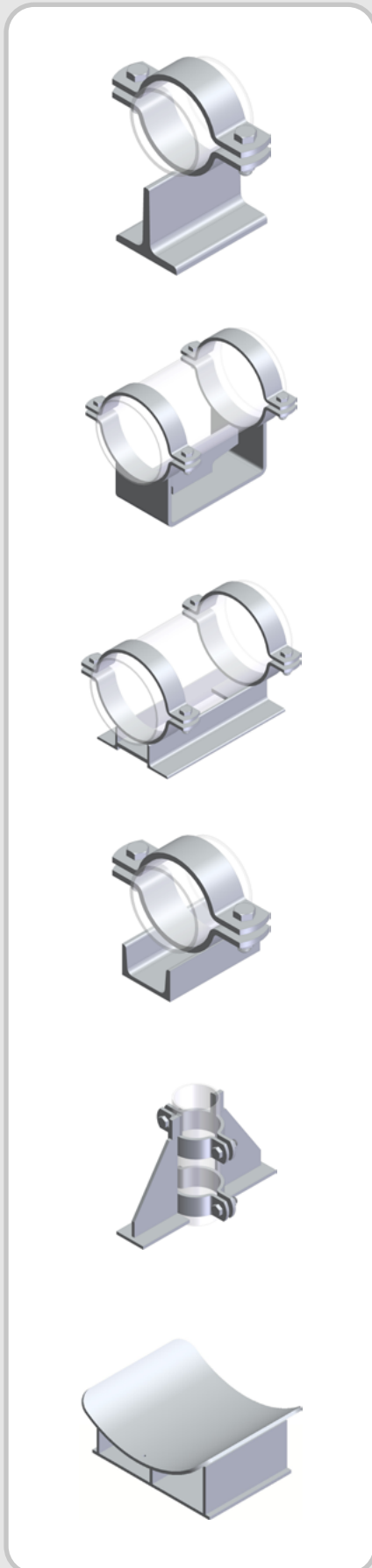


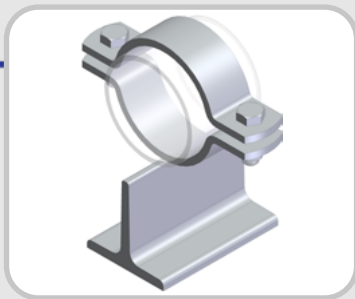
Datenblätter über
QR-Code abrufbar

Mischverbindung S235JR roh/A2 bzw. A4

Rohrschlitten
Tragpratzen
Rohrsättel

notwendiges Zubehör wie Führungswinkel,
Trägerklemmen, Gleitplatten, usw. siehe
Kapitel "Rohrschlitten"





Mischverbindung Rohrschlitten Mischverbindung Tragpratzen Mischverbindung Rohrsättel

Zur Bestellung ersuchen wir Sie, die Produktbezeichnung, die Sie auf den technischen Zeichnungen finden oder die Bestellnummer von den Preisblättern, anzugeben.

Rohrschlitten und **Rohrsättel** werden als Gleitlager, Führungslager und als Festpunkt verwendet. Sie dienen zur Aufnahme des Rohres und ermöglichen den Einbau in fast allen Lagen, wobei die horizontale Montage bevorzugt verwendet wird. Es besteht, je nach Bauhöhe des Rohrschlittens, die Möglichkeit die Leitung nach Bedarf zu isolieren.

Bei einem Gleitlager hat die Rohrleitung die Möglichkeit sich in alle Achsen frei zu bewegen. Bei einem Führungslager werden bauseitig Führungen an der Unterkonstruktion verschweißt oder verschraubt. Es entsteht somit eine sogenannte Zwangsführung, das heißt, das Rohr kann die Bewegung nur mehr in Rohrachse ausführen. Um den Reibungskoeffizienten zu verringern, kann eine Gleitplatte aus PEHD/PTFE mit dem Rohrschlitten verschraubt werden oder es kann eine gekammerte Gleitunterlage aus PTFE, gepaart mit einer rostfreien Gleitsohle, verwendet werden.

Ein Festpunkt wird auf der Baustelle mit der Unterkonstruktion verschweißt oder verschraubt. Weiters empfehlen wir Knaggen - aus Rohrmaterial - am Rohr spielfrei zu den Rohrschellen zu verschweißen, um ein eventuelles Durchrutschen des Rohres zu verhindern (siehe unsere entsprechenden Montageanleitungen Anlage 5).

Tragpratzen dienen als Vertikalbefestigungen für Rohrleitungen (siehe unsere entsprechenden Montageanleitungen Anlage 5).

Zubehör siehe Kapitel Rohrschlitten

Führungswinkel, Führungsleisten, Trägerklammen, Zwischenplatte für Führungslager geklemmt sowie Zwischenplatte für FP geklemmt und Klemmplatten

Ausführung: Die Artikel werden aus Walz- oder Blechkonstruktionen gefertigt. Die Produkte werden, soweit dies fertigungstechnisch möglich ist, rundum verschweißt. Die entstehenden Schweißspritzer werden sauber entfernt, um bei einem nachträglichen Korrosionsschutz Probleme mit abspringenden Schweißperlen zu verhindern. Wenn notwendig, werden alle Bauteile nach den Schweißarbeiten gerichtet, um eine ordnungsgemäße Montage auf der Baustelle zu gewährleisten.

Hinweis zum KO-Schutz:

Die Hinweise bzgl. KO-Schutz Schwarz/Weiß Verbindungen erhalten Sie durch Abruf des QR-Codes.



Werkstoffe:

Materialbezeichnung	interne Werkstoffbezeichnung	max. Einsatztemperatur	Schraubenqualität	Mutternqualität
S235 JRG2 (S235JR) / A2	01/05		A2	A2
S235 JRG2 (S235JR) / A4	01/06		A4	A4

Normen: siehe Anlage 3.0 und 3.1

Gleitlager Type MTGL

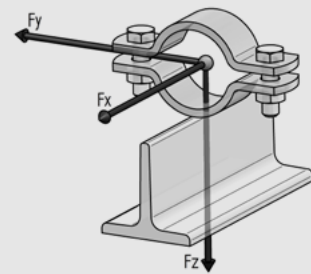
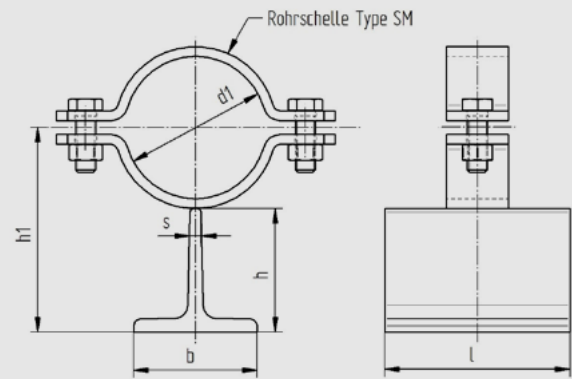
NW 15 - 200

h = 60

Jede andere Bauhöhe sowie ein Neigen der Rohrschellenachse ist möglich.

Tatsächliche Abmessungen der Rohrbefestigungen hängen von den einzelnen Profiltoleranzen ab.
Berechnungsgrundlagen der Belastungswerte siehe Seite 2.0 und 2.1. Die angegebenen Belastungswerte sind für Material S235JR/A2 bzw. A4 bei Raumtemperatur angegeben.

Technische Änderungen vorbehalten.



d1	Nennweite	Profil bxhxs	h	h1	l	Gewicht kg/Stk.	Material S235JR/A2 Fz (kN)	Material S235JR/A4 Fz (kN)
22	15	60x60x7	60	76	150	1,21	3,09	3,26
27	20	60x60x7	60	78	150	1,23	3,09	3,26
34	25	60x60x7	60	82	150	1,25	3,09	3,26
43	32	60x60x7	60	86	150	1,29	3,09	3,26
49	40	60x60x7	60	89	150	1,31	3,09	3,26
53	50	60x60x7	60	92	150	1,56	5,10	5,38
61	50	60x60x7	60	96	150	1,64	5,10	5,38
68	65	60x60x7	60	100	150	1,69	5,10	5,38
77	65	60x60x7	60	104	150	1,72	5,10	5,38
83	80	60x60x7	60	107	150	1,79	5,10	5,38
89	80	60x60x7	60	110	150	1,81	5,10	5,38
104	100	60x60x7	60	120	150	2,77	7,64	8,06
108	100	60x60x7	60	122	150	2,82	7,64	8,06
115	100	60x60x7	60	125	150	2,87	7,64	8,06
129	125	60x60x7	60	132	150	3,00	7,64	8,06
133	125	60x60x7	60	134	150	3,03	7,64	8,06
140	125	60x60x7	60	138	150	3,12	7,64	8,06
154	150	60x60x7	60	145	150	3,27	7,64	8,06
159	150	60x60x7	60	147	150	3,30	7,64	8,06
169	150	60x60x7	60	152	150	3,41	7,64	8,06
191	175	60x60x7	60	163	150	3,60	7,64	8,06
204	200	60x60x7	60	170	150	3,75	7,64	8,06
220	200	60x60x7	60	178	150	3,91	7,64	8,06

Hinweis zum KO-Schutz:

Die Hinweise bzgl. KO-Schutz Schwarz/Weiß Verbindungen erhalten Sie durch Abrufen des QR-Codes.



Gleitlager Type MTGL

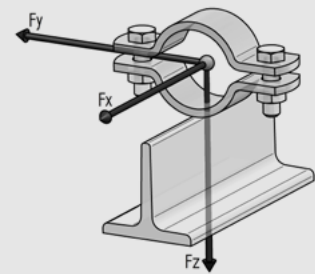
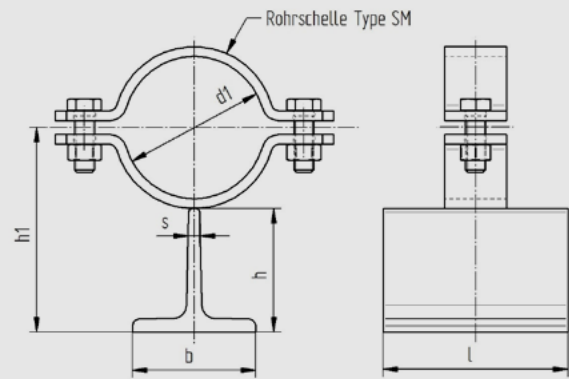
NW 15 - 200

h = 80

Jede andere Bauhöhe sowie ein Neigen der Rohrschellenachse ist möglich.

Tatsächliche Abmessungen der Rohrbefestigungen hängen von den einzelnen Profiltoleranzen ab.
Berechnungsgrundlagen der Belastungswerte siehe Seite 2.0 und 2.1. Die angegebenen Belastungswerte sind für Material S235JR/A2 bzw. A4 bei Raumtemperatur angegeben.

Technische Änderungen vorbehalten.



d1	Nennweite	Profil bxhxs	h	h1	l	Gewicht kg/Stk.	Material S235JR/A2 Fz (kN)	Material S235JR/A4 Fz (kN)
22	15	80x80x9	80	96	150	1,89	3,28	3,46
27	20	80x80x9	80	98	150	1,91	3,28	3,46
34	25	80x80x9	80	102	150	1,93	3,28	3,46
43	32	80x80x9	80	106	150	1,97	3,28	3,46
49	40	80x80x9	80	109	150	1,99	3,28	3,46
53	50	80x80x9	80	112	150	2,23	5,46	5,76
61	50	80x80x9	80	116	150	2,31	5,46	5,76
68	65	80x80x9	80	120	150	2,36	5,46	5,76
77	65	80x80x9	80	124	150	2,39	5,46	5,76
83	80	80x80x9	80	127	150	2,46	5,46	5,76
89	80	80x80x9	80	130	150	2,48	5,46	5,76
104	100	80x80x9	80	140	150	3,44	8,19	8,64
108	100	80x80x9	80	142	150	3,49	8,19	8,64
115	100	80x80x9	80	145	150	3,54	8,19	8,64
129	125	80x80x9	80	152	150	3,67	8,19	8,64
133	125	80x80x9	80	154	150	3,70	8,19	8,64
140	125	80x80x9	80	158	150	3,80	8,19	8,64
154	150	80x80x9	80	165	150	3,94	8,19	8,64
159	150	80x80x9	80	167	150	3,97	8,19	8,64
169	150	80x80x9	80	172	150	4,08	8,19	8,64
191	175	80x80x9	80	183	150	4,27	8,19	8,64
204	200	80x80x9	80	190	150	4,42	8,19	8,64
220	200	80x80x9	80	198	150	4,58	8,19	8,64

Hinweis zum KO-Schutz:

Die Hinweise bzgl. KO-Schutz Schwarz/Weiß Verbindungen erhalten Sie durch Abruf des QR-Codes.



Gleitlager Type MTGL

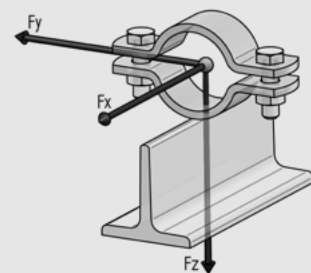
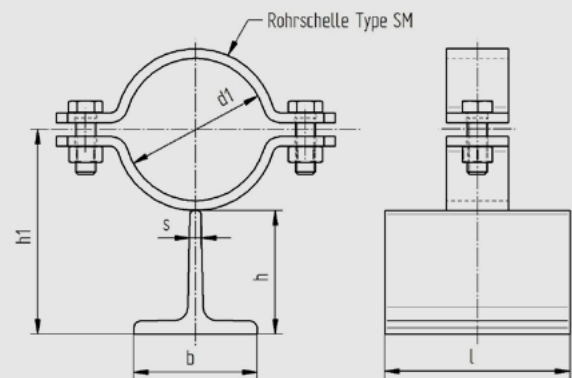
NW 15 - 200

h = 100

Jede andere Bauhöhe sowie ein Neigen der Rohrschellenachse ist möglich.

Tatsächliche Abmessungen der Rohrbefestigungen hängen von den einzelnen Profiltoleranzen ab.
Berechnungsgrundlagen der Belastungswerte siehe Seite 2.0 und 2.1. Die angegebenen Belastungswerte sind für Material S235JR/A2 bzw. A4 bei Raumtemperatur angegeben.

Technische Änderungen vorbehalten.



d1	Nennweite	Profil bxhxs	h	h1	l	Gewicht kg/Stk.	Material S235JR/A2 Fz (kN)	Material S235JR/A4 Fz (kN)
22	15	100x100x11	100	116	150	2,74	3,46	3,65
27	20	100x100x11	100	118	150	2,76	3,46	3,65
34	25	100x100x11	100	122	150	2,78	3,46	3,65
43	32	100x100x11	100	126	150	2,82	3,46	3,65
49	40	100x100x11	100	129	150	2,84	3,46	3,65
53	50	100x100x11	100	132	150	3,08	5,82	6,14
61	50	100x100x11	100	136	150	3,16	5,82	6,14
68	65	100x100x11	100	140	150	3,21	5,82	6,14
77	65	100x100x11	100	144	150	3,24	5,82	6,14
83	80	100x100x11	100	147	150	3,31	5,82	6,14
89	80	100x100x11	100	150	150	3,33	5,82	6,14
104	100	100x100x11	100	160	150	4,30	8,74	9,22
108	100	100x100x11	100	162	150	4,35	8,74	9,22
115	100	100x100x11	100	165	150	4,40	8,74	9,22
129	125	100x100x11	100	172	150	4,53	8,74	9,22
133	125	100x100x11	100	174	150	4,56	8,74	9,22
140	125	100x100x11	100	178	150	4,65	8,74	9,22
154	150	100x100x11	100	185	150	4,79	8,74	9,22
159	150	100x100x11	100	187	150	4,83	8,74	9,22
169	150	100x100x11	100	192	150	4,93	8,74	9,22
191	175	100x100x11	100	203	150	5,12	8,74	9,22
204	200	100x100x11	100	210	150	5,28	8,74	9,22
220	200	100x100x11	100	218	150	5,44	8,74	9,22

Hinweis zum KO-Schutz:

Die Hinweise bzgl. KO-Schutz Schwarz/Weiß Verbindungen erhalten Sie durch Abrufen des QR-Codes.



Gleitlager Type MTGL

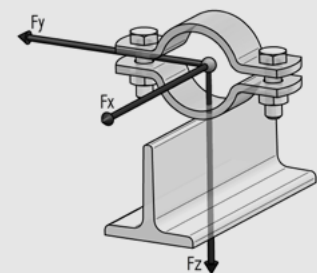
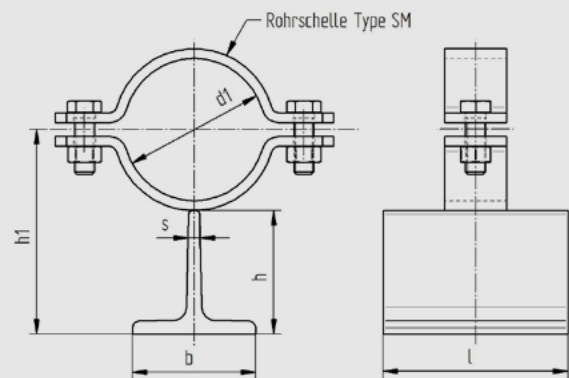
NW 15 - 200

h = 120

Jede andere Bauhöhe sowie ein Neigen der Rohrschellenachse ist möglich.

Tatsächliche Abmessungen der Rohrbefestigungen hängen von den einzelnen Profiltoleranzen ab.
Berechnungsgrundlagen der Belastungswerte siehe Seite 2.0 und 2.1. Die angegebenen Belastungswerte sind für Material S235JR/A2 bzw. A4 bei Raumtemperatur angegeben.

Technische Änderungen vorbehalten.



d1	Nennweite	Profil bxhxs	h	h1	l	Gewicht kg/Stk.	Material S235JR/A2 Fz (kN)	Material S235JR/A4 Fz (kN)
22	15	120x120x13	120	136	150	3,76	3,46	3,65
27	20	120x120x13	120	138	150	3,78	3,46	3,65
34	25	120x120x13	120	142	150	3,80	3,46	3,65
43	32	120x120x13	120	146	150	3,84	3,46	3,65
49	40	120x120x13	120	149	150	3,86	3,46	3,65
53	50	120x120x13	120	152	150	4,10	5,82	6,14
61	50	120x120x13	120	156	150	4,18	5,82	6,14
68	65	120x120x13	120	160	150	4,23	5,82	6,14
77	65	120x120x13	120	164	150	4,26	5,82	6,14
83	80	120x120x13	120	167	150	4,33	5,82	6,14
89	80	120x120x13	120	170	150	4,35	5,82	6,14
104	100	120x120x13	120	180	150	5,32	8,74	9,22
108	100	120x120x13	120	182	150	5,37	8,74	9,22
115	100	120x120x13	120	185	150	5,42	8,74	9,22
129	125	120x120x13	120	192	150	5,55	8,74	9,22
133	125	120x120x13	120	194	150	5,58	8,74	9,22
140	125	120x120x13	120	198	150	5,67	8,74	9,22
154	150	120x120x13	120	205	150	5,81	8,74	9,22
159	150	120x120x13	120	207	150	5,85	8,74	9,22
169	150	120x120x13	120	212	150	5,95	8,74	9,22
191	175	120x120x13	120	223	150	6,14	8,74	9,22
204	200	120x120x13	120	230	150	6,30	8,74	9,22
220	200	120x120x13	120	238	150	6,46	8,74	9,22

Hinweis zum KO-Schutz:

Die Hinweise bzgl. KO-Schutz Schwarz/Weiß Verbindungen erhalten Sie durch Abruf des QR-Codes.



Gleitlager Type MTGL

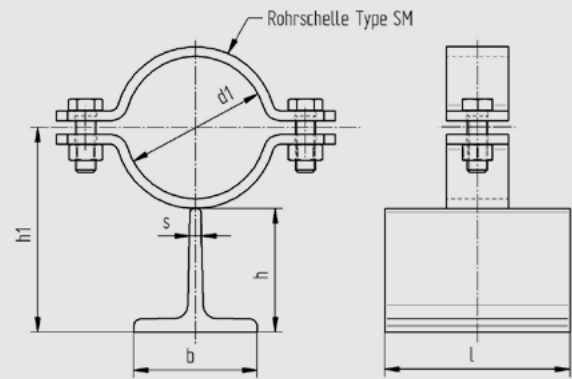
NW 15 - 200

h = 140

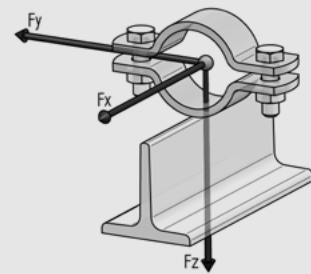
Jede andere Bauhöhe sowie ein Neigen der Rohrschellenachse ist möglich.

Tatsächliche Abmessungen der Rohrbefestigungen hängen von den einzelnen Profiltoleranzen ab.
Berechnungsgrundlagen der Belastungswerte siehe Seite 2.0 und 2.1. Die angegebenen Belastungswerte sind für Material S235JR/A2 bzw. A4 bei Raumtemperatur angegeben.

Technische Änderungen vorbehalten.



d1	Nennweite	Profil bxhxs	h	h1	l	Gewicht kg/Stk.	Material S235JR/A2 Fz (kN)	Material S235JR/A4 Fz (kN)
22	15	140x140x15	140	156	150	4,98	3,46	3,65
27	20	140x140x15	140	158	150	5,00	3,46	3,65
34	25	140x140x15	140	162	150	5,02	3,46	3,65
43	32	140x140x15	140	166	150	5,06	3,46	3,65
49	40	140x140x15	140	169	150	5,08	3,46	3,65
53	50	140x140x15	140	172	150	5,32	5,82	6,14
61	50	140x140x15	140	176	150	5,40	5,82	6,14
68	65	140x140x15	140	180	150	5,45	5,82	6,14
77	65	140x140x15	140	184	150	5,48	5,82	6,14
83	80	140x140x15	140	187	150	5,55	5,82	6,14
89	80	140x140x15	140	190	150	5,57	5,82	6,14
104	100	140x140x15	140	200	150	6,53	8,74	9,22
108	100	140x140x15	140	202	150	6,58	8,74	9,22
115	100	140x140x15	140	205	150	6,63	8,74	9,22
129	125	140x140x15	140	212	150	6,76	8,74	9,22
133	125	140x140x15	140	214	150	6,79	8,74	9,22
140	125	140x140x15	140	218	150	6,89	8,74	9,22
154	150	140x140x15	140	225	150	7,03	8,74	9,22
159	150	140x140x15	140	227	150	7,06	8,74	9,22
169	150	140x140x15	140	232	150	7,17	8,74	9,22
191	175	140x140x15	140	243	150	7,36	8,74	9,22
204	200	140x140x15	140	250	150	7,51	8,74	9,22
220	200	140x140x15	140	258	150	7,67	8,74	9,22



Hinweis zum KO-Schutz:

Die Hinweise bzgl. KO-Schutz Schwarz/Weiß Verbindungen erhalten Sie durch Abrufen des QR-Codes.



Gleitlager lang Type MTGLL

NW 15 - 200

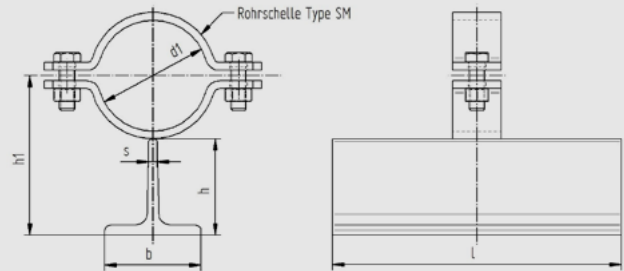
h = 60

Jede andere Bauhöhe sowie ein Neigen der Rohrschellenachse ist möglich.

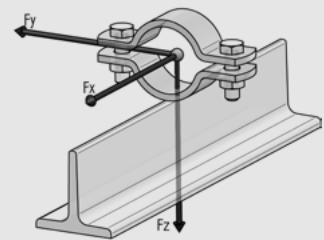
Tatsächliche Abmessungen der Rohrbefestigungen hängen von den einzelnen Profiltoleranzen ab.

Berechnungsgrundlagen der Belastungswerte siehe Seite 2.0 und 2.1. Die angegebenen Belastungswerte sind für Material S235JR/A2 bzw. A4 bei Raumtemperatur angegeben.

Technische Änderungen vorbehalten.



d1	Nennweite	Profil bxhxs	h	h1	l	Gewicht kg/Stk.	Material S235JR/A2 Fz (kN)	Material S235JR/A4 Fz (kN)
22	15	60x60x7	60	76	300	2,15	3,09	3,26
27	20	60x60x7	60	78	300	2,17	3,09	3,26
34	25	60x60x7	60	82	300	2,19	3,09	3,26
43	32	60x60x7	60	86	300	2,23	3,09	3,26
49	40	60x60x7	60	89	300	2,25	3,09	3,26
53	50	60x60x7	60	92	300	2,49	5,10	5,38
61	50	60x60x7	60	96	300	2,57	5,10	5,38
68	65	60x60x7	60	100	300	2,62	5,10	5,38
77	65	60x60x7	60	104	300	2,65	5,10	5,38
83	80	60x60x7	60	107	300	2,72	5,10	5,38
89	80	60x60x7	60	110	300	2,74	5,10	5,38
104	100	60x60x7	60	120	300	3,71	7,64	8,06
108	100	60x60x7	60	122	300	3,75	7,64	8,06
115	100	60x60x7	60	125	300	3,81	7,64	8,06
129	125	60x60x7	60	132	300	3,93	7,64	8,06
133	125	60x60x7	60	134	300	3,97	7,64	8,06
140	125	60x60x7	60	138	300	4,06	7,64	8,06
154	150	60x60x7	60	145	300	4,20	7,64	8,06
159	150	60x60x7	60	147	300	4,24	7,64	8,06
169	150	60x60x7	60	152	300	4,34	7,64	8,06
191	175	60x60x7	60	163	300	4,53	7,64	8,06
204	200	60x60x7	60	170	300	4,69	7,64	8,06
220	200	60x60x7	60	178	300	4,84	7,64	8,06



Hinweis zum KO-Schutz:

Die Hinweise bzgl. KO-Schutz Schwarz/Weiß Verbindungen erhalten Sie durch Abruf des QR-Codes.



Gleitlager lang Type MTGLL

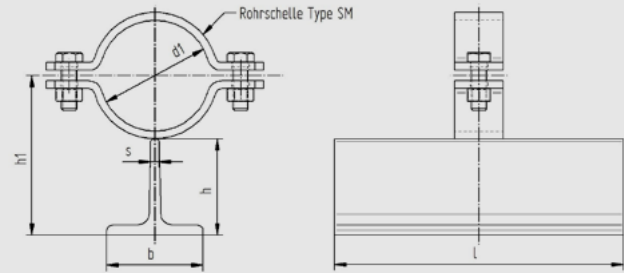
NW 15 - 200

h = 80

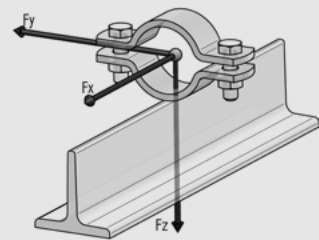
Jede andere Bauhöhe sowie ein Neigen der Rohrschellenachse ist möglich.

Tatsächliche Abmessungen der Rohrbefestigungen hängen von den einzelnen Profiltoleranzen ab.
Berechnungsgrundlagen der Belastungswerte siehe Seite 2.0 und 2.1. Die angegebenen Belastungswerte sind für Material S235JR/A2 bzw. A4 bei Raumtemperatur angegeben.

Technische Änderungen vorbehalten.



d1	Nennweite	Profil bxhxs	h	h1	l	Gewicht kg/Stk.	Material S235JR/A2 Fz (kN)	Material S235JR/A4 Fz (kN)
22	15	80x80x9	80	96	300	3,49	3,28	3,46
27	20	80x80x9	80	98	300	3,51	3,28	3,46
34	25	80x80x9	80	102	300	3,53	3,28	3,46
43	32	80x80x9	80	106	300	3,57	3,28	3,46
49	40	80x80x9	80	109	300	3,59	3,28	3,46
53	50	80x80x9	80	112	300	3,83	5,46	5,76
61	50	80x80x9	80	116	300	3,91	5,46	5,76
68	65	80x80x9	80	120	300	3,96	5,46	5,76
77	65	80x80x9	80	124	300	3,99	5,46	5,76
83	80	80x80x9	80	127	300	4,06	5,46	5,76
89	80	80x80x9	80	130	300	4,08	5,46	5,76
104	100	80x80x9	80	140	300	5,05	8,19	8,64
108	100	80x80x9	80	142	300	5,10	8,19	8,64
115	100	80x80x9	80	145	300	5,15	8,19	8,64
129	125	80x80x9	80	152	300	5,28	8,19	8,64
133	125	80x80x9	80	154	300	5,31	8,19	8,64
140	125	80x80x9	80	158	300	5,40	8,19	8,64
154	150	80x80x9	80	165	300	5,54	8,19	8,64
159	150	80x80x9	80	167	300	5,58	8,19	8,64
169	150	80x80x9	80	172	300	5,68	8,19	8,64
191	175	80x80x9	80	183	300	5,87	8,19	8,64
204	200	80x80x9	80	190	300	6,03	8,19	8,64
220	200	80x80x9	80	198	300	6,19	8,19	8,64



Hinweis zum KO-Schutz:

Die Hinweise bzgl. KO-Schutz Schwarz/Weiß Verbindungen erhalten Sie durch Abrufen des QR-Codes.



Gleitlager lang Type MTGLL

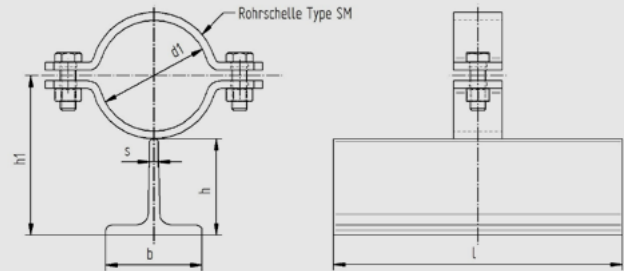
NW 15 - 200

h = 100

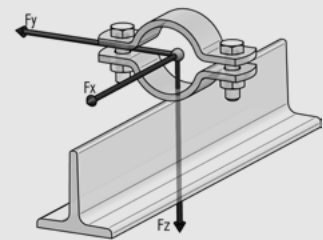
Jede andere Bauhöhe sowie ein Neigen der Rohrschellenachse ist möglich.

Tatsächliche Abmessungen der Rohrbefestigungen hängen von den einzelnen Profiltoleranzen ab.
Berechnungsgrundlagen der Belastungswerte siehe Seite 2.0 und 2.1. Die angegebenen Belastungswerte sind für Material S235JR/A2 bzw. A4 bei Raumtemperatur angegeben.

Technische Änderungen vorbehalten.



d1	Nennweite	Profil bxhxs	h	h1	l	Gewicht kg/Stk.	Material S235JR/A2 Fz (kN)	Material S235JR/A4 Fz (kN)
22	15	100x100x11	100	116	300	5,20	3,46	3,65
27	20	100x100x11	100	118	300	5,22	3,46	3,65
34	25	100x100x11	100	122	300	5,24	3,46	3,65
43	32	100x100x11	100	126	300	5,28	3,46	3,65
49	40	100x100x11	100	129	300	5,30	3,46	3,65
53	50	100x100x11	100	132	300	5,54	5,82	6,14
61	50	100x100x11	100	136	300	5,62	5,82	6,14
68	65	100x100x11	100	140	300	5,67	5,82	6,14
77	65	100x100x11	100	144	300	5,70	5,82	6,14
83	80	100x100x11	100	147	300	5,77	5,82	6,14
89	80	100x100x11	100	150	300	5,79	5,82	6,14
104	100	100x100x11	100	160	300	6,76	8,74	9,22
108	100	100x100x11	100	162	300	6,81	8,74	9,22
115	100	100x100x11	100	165	300	6,86	8,74	9,22
129	125	100x100x11	100	172	300	6,99	8,74	9,22
133	125	100x100x11	100	174	300	7,02	8,74	9,22
140	125	100x100x11	100	178	300	7,11	8,74	9,22
154	150	100x100x11	100	185	300	7,25	8,74	9,22
159	150	100x100x11	100	187	300	7,29	8,74	9,22
169	150	100x100x11	100	192	300	7,39	8,74	9,22
191	175	100x100x11	100	203	300	7,58	8,74	9,22
204	200	100x100x11	100	210	300	7,74	8,74	9,22
220	200	100x100x11	100	218	300	7,90	8,74	9,22



Hinweis zum KO-Schutz:

Die Hinweise bzgl. KO-Schutz Schwarz/Weiß Verbindungen erhalten Sie durch Abruf des QR-Codes.



Gleitlager lang Type MTGLL

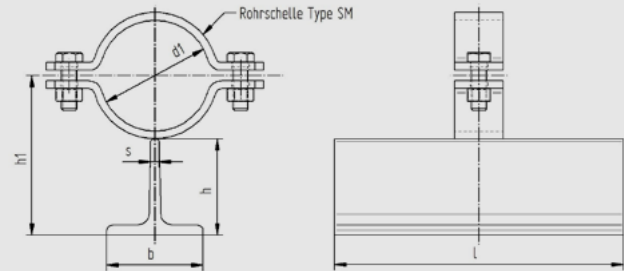
NW 15 - 200

h = 120

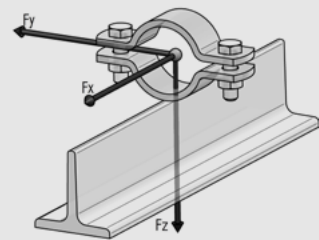
Jede andere Bauhöhe sowie ein Neigen der Rohrschellenachse ist möglich.

Tatsächliche Abmessungen der Rohrbefestigungen hängen von den einzelnen Profiltoleranzen ab.
Berechnungsgrundlagen der Belastungswerte siehe Seite 2.0 und 2.1. Die angegebenen Belastungswerte sind für Material S235JR/A2 bzw. A4 bei Raumtemperatur angegeben.

Technische Änderungen vorbehalten.



d1	Nennweite	Profil bxhxs	h	h1	l	Gewicht kg/Stk.	Material S235JR/A2 Fz (kN)	Material S235JR/A4 Fz (kN)
22	15	120x120x13	120	136	300	7,24	3,46	3,65
27	20	120x120x13	120	138	300	7,26	3,46	3,65
34	25	120x120x13	120	142	300	7,28	3,46	3,65
43	32	120x120x13	120	146	300	7,32	3,46	3,65
49	40	120x120x13	120	149	300	7,34	3,46	3,65
53	50	120x120x13	120	152	300	7,58	5,82	6,14
61	50	120x120x13	120	156	300	7,66	5,82	6,14
68	65	120x120x13	120	160	300	7,71	5,82	6,14
77	65	120x120x13	120	164	300	7,74	5,82	6,14
83	80	120x120x13	120	167	300	7,81	5,82	6,14
89	80	120x120x13	120	170	300	7,83	5,82	6,14
104	100	120x120x13	120	180	300	8,80	8,74	9,22
108	100	120x120x13	120	182	300	8,85	8,74	9,22
115	100	120x120x13	120	185	300	8,90	8,74	9,22
129	125	120x120x13	120	192	300	9,03	8,74	9,22
133	125	120x120x13	120	194	300	9,06	8,74	9,22
140	125	120x120x13	120	198	300	9,15	8,74	9,22
154	150	120x120x13	120	205	300	9,29	8,74	9,22
159	150	120x120x13	120	207	300	9,33	8,74	9,22
169	150	120x120x13	120	212	300	9,43	8,74	9,22
191	175	120x120x13	120	223	300	9,62	8,74	9,22
204	200	120x120x13	120	230	300	9,78	8,74	9,22
220	200	120x120x13	120	238	300	9,94	8,74	9,22



Hinweis zum KO-Schutz:

Die Hinweise bzgl. KO-Schutz Schwarz/Weiß Verbindungen erhalten Sie durch Abrufen des QR-Codes.



Gleitlager lang Type MTGLL

NW 15 - 200

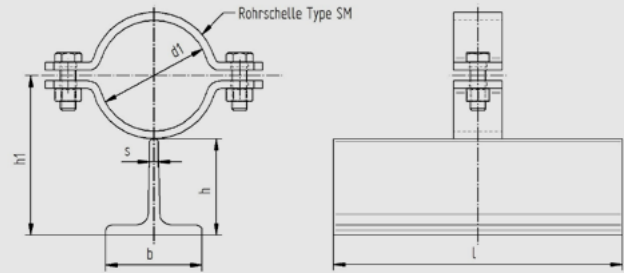
h = 140

Jede andere Bauhöhe sowie ein Neigen der Rohrschellenachse ist möglich.

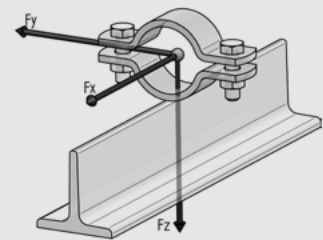
Tatsächliche Abmessungen der Rohrbefestigungen hängen von den einzelnen Profiltoleranzen ab.

Berechnungsgrundlagen der Belastungswerte siehe Seite 2.0 und 2.1. Die angegebenen Belastungswerte sind für Material S235JR/A2 bzw. A4 bei Raumtemperatur angegeben.

Technische Änderungen vorbehalten.



d1	Nennweite	Profil bxhxs	h	h1	l	Gewicht kg/Stk.	Material S235JR/A2 Fz (kN)	Material S235JR/A4 Fz (kN)
22	15	140x140x15	140	156	300	9,67	3,46	3,65
27	20	140x140x15	140	158	300	9,69	3,46	3,65
34	25	140x140x15	140	162	300	9,71	3,46	3,65
43	32	140x140x15	140	166	300	9,75	3,46	3,65
49	40	140x140x15	140	169	300	9,77	3,46	3,65
53	50	140x140x15	140	172	300	10,01	5,82	6,14
61	50	140x140x15	140	176	300	10,09	5,82	6,14
68	65	140x140x15	140	180	300	10,14	5,82	6,14
77	65	140x140x15	140	184	300	10,17	5,82	6,14
83	80	140x140x15	140	187	300	10,24	5,82	6,14
89	80	140x140x15	140	190	300	10,26	5,82	6,14
104	100	140x140x15	140	200	300	11,23	8,74	9,22
108	100	140x140x15	140	202	300	11,28	8,74	9,22
115	100	140x140x15	140	205	300	11,33	8,74	9,22
129	125	140x140x15	140	212	300	11,46	8,74	9,22
133	125	140x140x15	140	214	300	11,49	8,74	9,22
140	125	140x140x15	140	218	300	11,58	8,74	9,22
154	150	140x140x15	140	225	300	11,72	8,74	9,22
159	150	140x140x15	140	227	300	11,76	8,74	9,22
169	150	140x140x15	140	232	300	11,86	8,74	9,22
191	175	140x140x15	140	243	300	12,05	8,74	9,22
204	200	140x140x15	140	250	300	12,21	8,74	9,22
220	200	140x140x15	140	258	300	12,37	8,74	9,22



Hinweis zum KO-Schutz:

Die Hinweise bzgl. KO-Schutz Schwarz/Weiß Verbindungen erhalten Sie durch Abruf des QR-Codes.



Gleitlager Type MGL

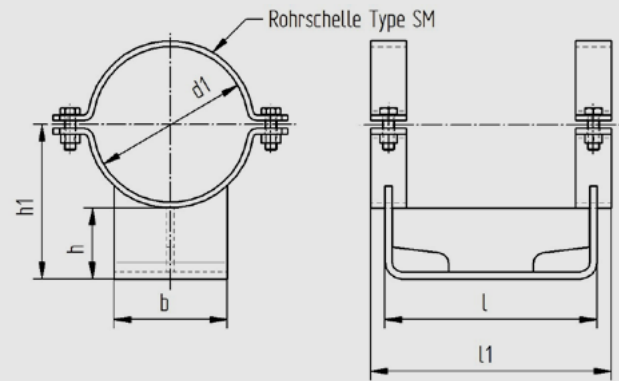
NW 200 - 1000

h = 100 / h = 160 / h = 220

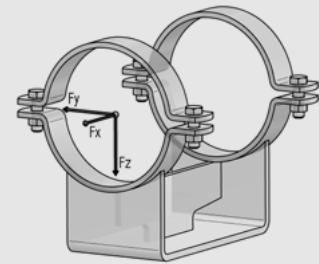
Jede andere Bauhöhe sowie ein Neigen der Rohrschellenachse ist möglich.

Tatsächliche Abmessungen der Rohrbefestigungen hängen von den einzelnen Profiltoleranzen ab.
Berechnungsgrundlagen der Belastungswerte siehe Seite 2.0 und 2.1. Die angegebenen Belastungswerte sind für Material S235JR/A2 bzw. A4 bei Raumtemperatur angegeben.

Technische Änderungen vorbehalten.



d1	Nennweite	h	h1	b	l	l1	Gewicht kg/Stk.	S235JR/A2 Fz (kN)	S235JR/A4 Fz (kN)
204	200	100	210	160	300	340	13,32	24,75	26,11
220	200	100	218	160	300	340	14,47	24,75	26,11
254	250	100	235	200	300	340	17,86	30,94	32,64
273	250	100	244	200	300	340	18,29	30,94	32,64
305	300	100	260	200	300	340	19,00	30,94	32,64
324	300	100	270	200	300	340	19,46	30,94	32,64
356	350	100	286	240	300	340	21,88	37,13	39,17
407	400	100	313	300	300	340	32,09	24,57	25,92
457	450	100	338	300	300	340	33,74	24,57	25,92
508	500	100	364	300	300	340	35,37	24,57	25,92
610	600	100	415	400	500	540	54,12	32,76	34,56
712	700	100	466	400	500	540	57,69	32,76	34,56
813	800	100	516	450	700	740	72,71	36,86	38,88
915	900	100	567	450	700	740	81,31	36,86	38,88
1016	1000	100	618	450	700	740	85,44	36,86	38,88



Hinweis zum KO-Schutz:

Die Hinweise bzgl. KO-Schutz Schwarz/Weiß Verbindungen erhalten Sie durch Abruf des QR-Codes.



d1	Nennweite	h	h1	b	l	l1	Gewicht kg/Stk.	S235JR/A2 Fz (kN)	S235JR/A4 Fz (kN)
204	200	160	270	200	300	340	18,26	29,12	30,72
220	200	160	278	200	300	340	18,52	29,12	30,72
254	250	160	295	200	300	340	21,02	29,12	30,72
273	250	160	304	200	300	340	21,58	29,12	30,72
305	300	160	320	240	300	340	24,27	34,94	36,86
324	300	160	330	240	300	340	24,71	34,94	36,86
356	350	160	346	260	300	340	26,49	37,86	39,94
407	400	160	373	370	300	340	44,18	36,40	38,40
457	450	160	398	370	300	340	45,59	36,40	38,40
508	500	160	424	370	300	340	47,09	36,40	38,40
610	600	160	475	400	500	540	65,97	39,31	41,47
712	700	160	526	400	500	540	69,49	39,31	41,47
813	800	160	576	450	700	740	88,33	44,23	46,66
915	900	160	627	450	700	740	96,89	44,23	46,66
1016	1000	160	678	450	700	740	100,99	44,23	46,66

d1	Nennweite	h	h1	b	l	l1	Gewicht kg/Stk.	S235JR/A2 Fz (kN)	S235JR/A4 Fz (kN)
204	200	220	330	200	300	340	24,33	30,58	32,26
220	200	220	338	200	300	340	24,58	30,58	32,26
254	250	220	355	200	300	340	27,06	30,58	32,26
273	250	220	364	200	300	340	27,48	30,58	32,26
305	300	220	380	240	300	340	31,13	36,67	38,69
324	300	220	390	240	300	340	31,57	36,67	38,69
356	350	220	406	260	300	340	29,70	39,77	41,95
407	400	220	433	370	300	340	49,53	36,40	38,40
457	450	220	458	370	300	340	51,15	36,40	38,40
508	500	220	484	370	300	340	52,73	36,40	38,40
610	600	220	535	400	500	540	73,09	39,31	41,47
712	700	220	586	400	500	540	76,65	39,31	41,47
813	800	220	636	450	700	740	97,16	44,23	46,66
915	900	220	687	450	700	740	105,73	44,23	46,66
1016	1000	220	738	450	700	740	109,83	44,23	46,66

Führungslager Type MTFL

NW 15 - 200

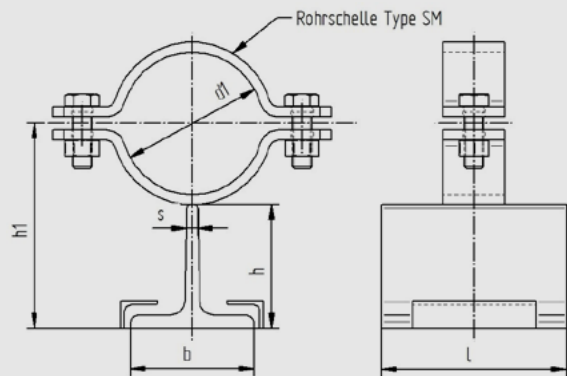
h = 60

Jede andere Bauhöhe sowie ein Neigen der Rohrschellenachse ist möglich.

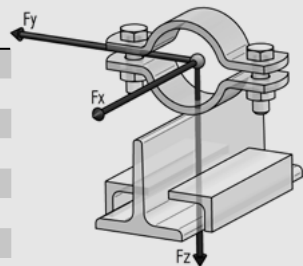
Tatsächliche Abmessungen der Rohrbefestigungen hängen von den einzelnen Profiltoleranzen ab.

Berechnungsgrundlagen der Belastungswerte siehe Seite 2.0 und 2.1. Die angegebenen Belastungswerte sind für Material S235JR/A2 bzw. A4 bei Raumtemperatur angegeben.

Technische Änderungen vorbehalten.



d1	Nennweite	Profil bxhxs	h	h1	l	Gewicht kg/Stk.	Material S235JR/A2 Fy (kN)	Material S235JR/A2 Fz (kN)	Material S235JR/A4 Fy (kN)	Material S235JR/A4 Fz (kN)
22	15	60x60x7	60	76	150	1,65	2,09	2,64	2,21	2,78
27	20	60x60x7	60	78	150	1,67	1,73	2,64	1,82	2,78
34	25	60x60x7	60	82	150	1,69	1,37	2,64	1,44	2,78
43	32	60x60x7	60	86	150	1,73	1,09	2,64	1,15	2,78
49	40	60x60x7	60	89	150	1,75	0,91	2,64	0,96	2,78
53	50	60x60x7	60	92	150	1,99	1,64	4,37	1,73	4,61
61	50	60x60x7	60	96	150	2,07	1,46	4,37	1,54	4,61
68	65	60x60x7	60	100	150	2,12	1,27	4,37	1,34	4,61
77	65	60x60x7	60	104	150	2,15	1,09	4,37	1,15	4,61
83	80	60x60x7	60	107	150	2,22	1,09	4,37	1,15	4,61
89	80	60x60x7	60	110	150	2,24	1,00	4,37	1,06	4,61
104	100	60x60x7	60	120	150	3,21	1,91	6,55	2,02	6,91
108	100	60x60x7	60	122	150	3,26	1,82	6,55	1,92	6,91
115	100	60x60x7	60	125	150	3,31	1,73	6,55	1,82	6,91
129	125	60x60x7	60	132	150	3,44	1,55	6,55	1,63	6,91
133	125	60x60x7	60	134	150	3,47	1,46	6,55	1,54	6,91
140	125	60x60x7	60	138	150	3,56	1,37	6,55	1,44	6,91
154	150	60x60x7	60	145	150	3,71	1,27	6,55	1,34	6,91
159	150	60x60x7	60	147	150	3,74	1,18	6,55	1,25	6,91
169	150	60x60x7	60	152	150	3,84	1,18	6,55	1,25	6,91
191	175	60x60x7	60	163	150	4,03	1,00	6,55	1,06	6,91
204	200	60x60x7	60	170	150	4,19	0,91	6,55	0,96	6,91
220	200	60x60x7	60	178	150	4,35	0,91	6,55	0,96	6,91



Hinweis zum KO-Schutz:

Die Hinweise bzgl. KO-Schutz Schwarz/Weiß Verbindungen erhalten Sie durch Abruf des QR-Codes.



Führungslager Type MTFL

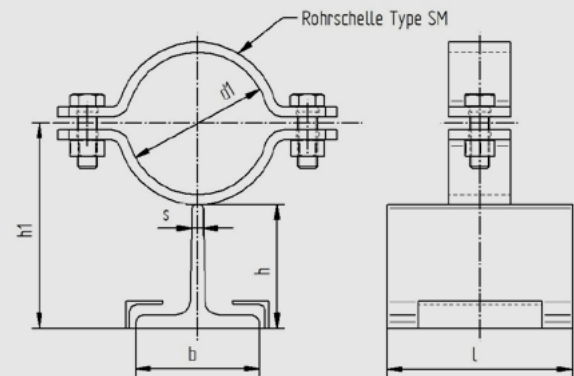
NW 15 - 200

h = 80

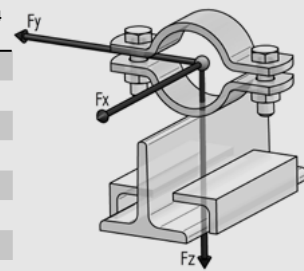
Jede andere Bauhöhe sowie ein Neigen der Rohrschellenachse ist möglich.

Tatsächliche Abmessungen der Rohrbefestigungen hängen von den einzelnen Profiltoleranzen ab.
Berechnungsgrundlagen der Belastungswerte siehe Seite 2.0 und 2.1. Die angegebenen Belastungswerte sind für Material S235JR/A2 bzw. A4 bei Raumtemperatur angegeben.

Technische Änderungen vorbehalten.



d1	Nennweite	Profil bxhxs	h	h1	l	Gewicht kg/Stk.	Material S235JR/A2 Fy (kN)	Material S235JR/A2 Fz (kN)	Material S235JR/A4 Fy (kN)	Material S235JR/A4 Fz (kN)
22	15	80x80x9	80	96	150	2,32	2,91	2,64	3,07	2,78
27	20	80x80x9	80	98	150	2,34	2,37	2,64	2,50	2,78
34	25	80x80x9	80	102	150	2,36	1,91	2,64	2,02	2,78
43	32	80x80x9	80	106	150	2,40	1,46	2,64	1,54	2,78
49	40	80x80x9	80	109	150	2,42	1,27	2,64	1,34	2,78
53	50	80x80x9	80	112	150	2,67	2,28	4,37	2,40	4,61
61	50	80x80x9	80	116	150	2,75	2,00	4,37	2,11	4,61
68	65	80x80x9	80	120	150	2,80	1,82	4,37	1,92	4,61
77	65	80x80x9	80	124	150	2,83	1,55	4,37	1,63	4,61
83	80	80x80x9	80	127	150	2,90	1,46	4,37	1,54	4,61
89	80	80x80x9	80	130	150	2,92	1,37	4,37	1,44	4,61
104	100	80x80x9	80	140	150	3,88	2,64	6,55	2,78	6,91
108	100	80x80x9	80	142	150	3,93	2,55	6,55	2,69	6,91
115	100	80x80x9	80	145	150	3,98	2,37	6,55	2,50	6,91
129	125	80x80x9	80	152	150	4,11	2,09	6,55	2,21	6,91
133	125	80x80x9	80	154	150	4,14	2,00	6,55	2,11	6,91
140	125	80x80x9	80	158	150	4,23	1,91	6,55	2,02	6,91
154	150	80x80x9	80	165	150	4,38	1,73	6,55	1,82	6,91
159	150	80x80x9	80	167	150	4,41	1,73	6,55	1,82	6,91
169	150	80x80x9	80	172	150	4,51	1,64	6,55	1,73	6,91
191	175	80x80x9	80	183	150	4,70	1,46	6,55	1,54	6,91
204	200	80x80x9	80	190	150	4,86	1,37	6,55	1,44	6,91
220	200	80x80x9	80	198	150	5,02	1,27	6,55	1,34	6,91



Hinweis zum KO-Schutz:

Die Hinweise bzgl. KO-Schutz Schwarz/Weiß Verbindungen erhalten Sie durch Abrufen des QR-Codes.



Führungslager Type MTFL

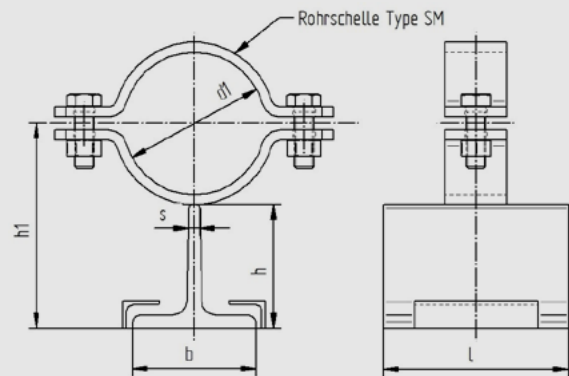
NW 15 - 200

h = 100

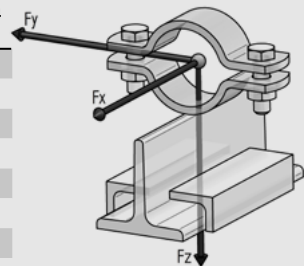
Jede andere Bauhöhe sowie ein Neigen der Rohrschellenachse ist möglich.

Tatsächliche Abmessungen der Rohrbefestigungen hängen von den einzelnen Profiltoleranzen ab.
Berechnungsgrundlagen der Belastungswerte siehe Seite 2.0 und 2.1. Die angegebenen Belastungswerte sind für Material S235JR/A2 bzw. A4 bei Raumtemperatur angegeben.

Technische Änderungen vorbehalten.



d1	Nennweite	Profil bxhxs	h	h1	l	Gewicht kg/Stk.	Material S235JR/A2 Fy (kN)	Material S235JR/A2 Fz (kN)	Material S235JR/A4 Fy (kN)	Material S235JR/A4 Fz (kN)
22	15	100x100x11	100	116	150	3,18	2,91	2,64	3,07	2,78
27	20	100x100x11	100	118	150	3,20	2,37	2,64	2,50	2,78
34	25	100x100x11	100	122	150	3,22	1,91	2,64	2,02	2,78
43	32	100x100x11	100	126	150	3,26	1,46	2,64	1,54	2,78
49	40	100x100x11	100	129	150	3,28	1,27	2,64	1,34	2,78
53	50	100x100x11	100	132	150	3,52	2,28	4,37	2,40	4,61
61	50	100x100x11	100	136	150	3,60	2,00	4,37	2,11	4,61
68	65	100x100x11	100	140	150	3,65	1,82	4,37	1,92	4,61
77	65	100x100x11	100	144	150	3,68	1,55	4,37	1,63	4,61
83	80	100x100x11	100	147	150	3,75	1,46	4,37	1,54	4,61
89	80	100x100x11	100	150	150	3,77	1,37	4,37	1,44	4,61
104	100	100x100x11	100	160	150	4,73	2,55	6,55	2,69	6,91
108	100	100x100x11	100	162	150	4,78	2,46	6,55	2,59	6,91
115	100	100x100x11	100	165	150	4,84	2,28	6,55	2,40	6,91
129	125	100x100x11	100	172	150	4,96	1,91	6,55	2,02	6,91
133	125	100x100x11	100	174	150	4,99	1,82	6,55	1,92	6,91
140	125	100x100x11	100	178	150	5,09	1,73	6,55	1,82	6,91
154	150	100x100x11	100	185	150	5,23	1,55	6,55	1,63	6,91
159	150	100x100x11	100	187	150	5,26	1,46	6,55	1,54	6,91
169	150	100x100x11	100	192	150	5,37	1,37	6,55	1,44	6,91
191	175	100x100x11	100	203	150	5,56	1,18	6,55	1,25	6,91
204	200	100x100x11	100	210	150	5,71	1,09	6,55	1,15	6,91
220	200	100x100x11	100	218	150	5,87	1,00	6,55	1,06	6,91



Hinweis zum KO-Schutz:

Die Hinweise bzgl. KO-Schutz Schwarz/Weiß Verbindungen erhalten Sie durch Abruf des QR-Codes.



Führungslager Type MTFL

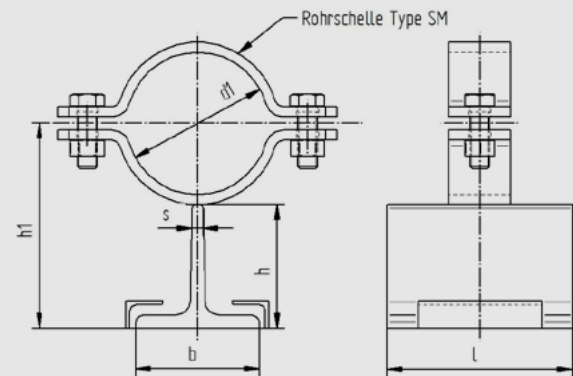
NW 15 - 200

h = 120

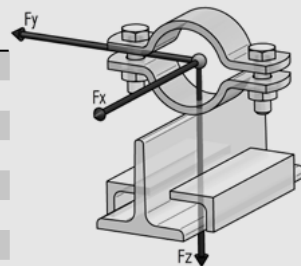
Jede andere Bauhöhe sowie ein Neigen der Rohrschellenachse ist möglich.

Tatsächliche Abmessungen der Rohrbefestigungen hängen von den einzelnen Profiltoleranzen ab.
Berechnungsgrundlagen der Belastungswerte siehe Seite 2.0 und 2.1. Die angegebenen Belastungswerte sind für Material S235JR/A2 bzw. A4 bei Raumtemperatur angegeben.

Technische Änderungen vorbehalten.



d1	Nennweite	Profil bxhxs	h	h1	l	Gewicht kg/Stk.	Material S235JR/A2 Fy (kN)	Material S235JR/A2 Fz (kN)	Material S235JR/A4 Fy (kN)	Material S235JR/A4 Fz (kN)
22	15	120x120x13	120	136	150	4,20	2,91	2,64	3,07	2,78
27	20	120x120x13	120	138	150	4,22	2,37	2,64	2,50	2,78
34	25	120x120x13	120	142	150	4,24	1,91	2,64	2,02	2,78
43	32	120x120x13	120	146	150	4,28	1,46	2,64	1,54	2,78
49	40	120x120x13	120	149	150	4,30	1,27	2,64	1,34	2,78
53	50	120x120x13	120	152	150	4,54	2,28	4,37	2,40	4,61
61	50	120x120x13	120	156	150	4,62	2,00	4,37	2,11	4,61
68	65	120x120x13	120	160	150	4,67	1,82	4,37	1,92	4,61
77	65	120x120x13	120	164	150	4,70	1,55	4,37	1,63	4,61
83	80	120x120x13	120	167	150	4,77	1,46	4,37	1,54	4,61
89	80	120x120x13	120	170	150	4,79	1,37	4,37	1,44	4,61
104	100	120x120x13	120	180	150	5,75	2,64	6,55	2,78	6,91
108	100	120x120x13	120	182	150	5,80	2,55	6,55	2,69	6,91
115	100	120x120x13	120	185	150	5,86	2,37	6,55	2,50	6,91
129	125	120x120x13	120	192	150	5,98	2,09	6,55	2,21	6,91
133	125	120x120x13	120	194	150	6,01	2,00	6,55	2,11	6,91
140	125	120x120x13	120	198	150	6,11	1,91	6,55	2,02	6,91
154	150	120x120x13	120	205	150	6,25	1,73	6,55	1,82	6,91
159	150	120x120x13	120	207	150	6,28	1,73	6,55	1,82	6,91
169	150	120x120x13	120	212	150	6,39	1,64	6,55	1,73	6,91
191	175	120x120x13	120	223	150	6,58	1,46	6,55	1,54	6,91
204	200	120x120x13	120	230	150	6,73	1,37	6,55	1,44	6,91
220	200	120x120x13	120	238	150	6,89	1,27	6,55	1,34	6,91



Hinweis zum KO-Schutz:

Die Hinweise bzgl. KO-Schutz Schwarz/Weiß Verbindungen erhalten Sie durch Abrufen des QR-Codes.



Führungslager Type MTFL

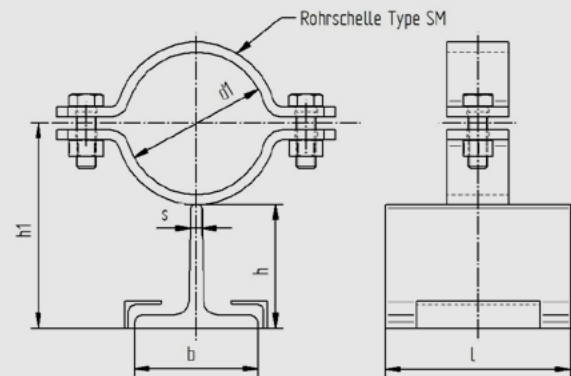
NW 15 - 200

h = 140

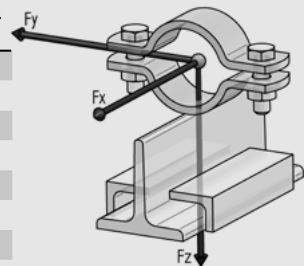
Jede andere Bauhöhe sowie ein Neigen der Rohrschellenachse ist möglich.

Tatsächliche Abmessungen der Rohrbefestigungen hängen von den einzelnen Profiltoleranzen ab.
Berechnungsgrundlagen der Belastungswerte siehe Seite 2.0 und 2.1. Die angegebenen Belastungswerte sind für Material S235JR/A2 bzw. A4 bei Raumtemperatur angegeben.

Technische Änderungen vorbehalten.



d1	Nennweite	Profil bxhxs	h	h1	l	Gewicht kg/Stk.	Material S235JR/A2 Fy (kN)	Material S235JR/A2 Fz (kN)	Material S235JR/A4 Fy (kN)	Material S235JR/A4 Fz (kN)
22	15	140x140x15	140	156	150	5,41	2,91	2,64	3,07	2,78
27	20	140x140x15	140	158	150	5,43	2,37	2,64	2,50	2,78
34	25	140x140x15	140	162	150	5,45	1,91	2,64	2,02	2,78
43	32	140x140x15	140	166	150	5,49	1,46	2,64	1,54	2,78
49	40	140x140x15	140	169	150	5,51	1,27	2,64	1,34	2,78
53	50	140x140x15	140	172	150	5,76	2,28	4,37	2,40	4,61
61	50	140x140x15	140	176	150	5,84	2,00	4,37	2,11	4,61
68	65	140x140x15	140	180	150	5,89	1,82	4,37	1,92	4,61
77	65	140x140x15	140	184	150	5,92	1,55	4,37	1,63	4,61
83	80	140x140x15	140	187	150	5,99	1,46	4,37	1,54	4,61
89	80	140x140x15	140	190	150	6,01	1,37	4,37	1,44	4,61
104	100	140x140x15	140	200	150	6,97	2,64	6,55	2,78	6,91
108	100	140x140x15	140	202	150	7,02	2,55	6,55	2,69	6,91
115	100	140x140x15	140	205	150	7,07	2,37	6,55	2,50	6,91
129	125	140x140x15	140	212	150	7,20	2,09	6,55	2,21	6,91
133	125	140x140x15	140	214	150	7,23	2,00	6,55	2,11	6,91
140	125	140x140x15	140	218	150	7,32	1,91	6,55	2,02	6,91
154	150	140x140x15	140	225	150	7,47	1,73	6,55	1,82	6,91
159	150	140x140x15	140	227	150	7,50	1,73	6,55	1,82	6,91
169	150	140x140x15	140	232	150	7,60	1,64	6,55	1,73	6,91
191	175	140x140x15	140	243	150	7,79	1,46	6,55	1,54	6,91
204	200	140x140x15	140	250	150	7,95	1,37	6,55	1,44	6,91
220	200	140x140x15	140	258	150	8,11	1,27	6,55	1,34	6,91



Hinweis zum KO-Schutz:

Die Hinweise bzgl. KO-Schutz Schwarz/Weiß Verbindungen erhalten Sie durch Abruf des QR-Codes.



Führungslager lang Type MTFLL

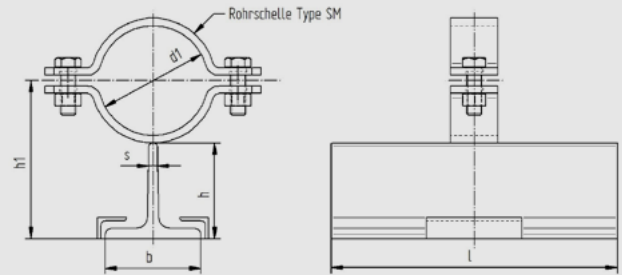
NW 15 - 200

h = 60

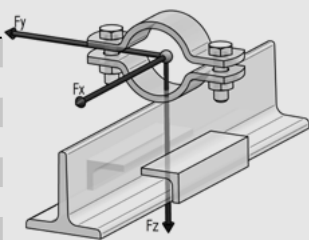
Jede andere Bauhöhe sowie ein Neigen der Rohrschellenachse ist möglich.

Tatsächliche Abmessungen der Rohrbefestigungen hängen von den einzelnen Profiltoleranzen ab.
Berechnungsgrundlagen der Belastungswerte siehe Seite 2.0 und 2.1. Die angegebenen Belastungswerte sind für Material S235JR/A2 bzw. A4 bei Raumtemperatur angegeben.

Technische Änderungen vorbehalten.



d1	Nennweite	Profil bxhxs	h	h1	l	Gewicht kg/Stk.	Material S235JR/A2 Fy (kN)	Material S235JR/A2 Fz (kN)	Material S235JR/A4 Fy (kN)	Material S235JR/A4 Fz (kN)
22	15	60x60x7	60	76	300	2,59	2,09	2,64	2,21	2,78
27	20	60x60x7	60	78	300	2,61	1,73	2,64	1,82	2,78
34	25	60x60x7	60	82	300	2,63	1,37	2,64	1,44	2,78
43	32	60x60x7	60	86	300	2,67	1,09	2,64	1,15	2,78
49	40	60x60x7	60	89	300	2,69	0,91	2,64	0,96	2,78
53	50	60x60x7	60	92	300	2,93	1,64	4,37	1,73	4,61
61	50	60x60x7	60	96	300	3,01	1,46	4,37	1,54	4,61
68	65	60x60x7	60	100	300	3,06	1,27	4,37	1,34	4,61
77	65	60x60x7	60	104	300	3,09	1,09	4,37	1,15	4,61
83	80	60x60x7	60	107	300	3,16	1,09	4,37	1,15	4,61
89	80	60x60x7	60	110	300	3,18	1,00	4,37	1,06	4,61
104	100	60x60x7	60	120	300	4,14	1,91	6,55	2,02	6,91
108	100	60x60x7	60	122	300	4,19	1,82	6,55	1,92	6,91
115	100	60x60x7	60	125	300	4,24	1,73	6,55	1,82	6,91
129	125	60x60x7	60	132	300	4,37	1,55	6,55	1,63	6,91
133	125	60x60x7	60	134	300	4,40	1,46	6,55	1,54	6,91
140	125	60x60x7	60	138	300	4,50	1,37	6,55	1,44	6,91
154	150	60x60x7	60	145	300	4,64	1,27	6,55	1,34	6,91
159	150	60x60x7	60	147	300	4,67	1,18	6,55	1,25	6,91
169	150	60x60x7	60	152	300	4,78	1,18	6,55	1,25	6,91
191	175	60x60x7	60	163	300	4,97	1,00	6,55	1,06	6,91
204	200	60x60x7	60	170	300	5,12	0,91	6,55	0,96	6,91
220	200	60x60x7	60	178	300	5,28	0,91	6,55	0,96	6,91



Hinweis zum KO-Schutz:

Die Hinweise bzgl. KO-Schutz Schwarz/Weiß Verbindungen erhalten Sie durch Abrufen des QR-Codes.



Führungslager lang Type MTFLL

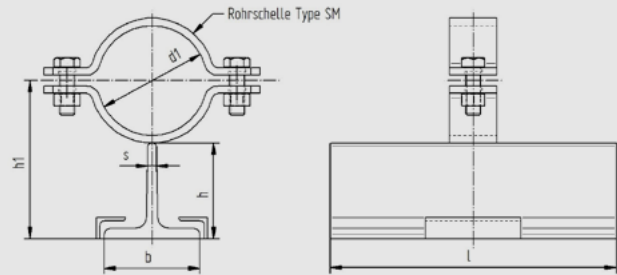
NW 15 - 200

h = 80

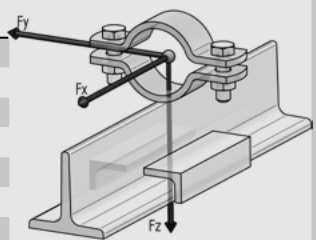
Jede andere Bauhöhe sowie ein Neigen der Rohrschellenachse ist möglich.

Tatsächliche Abmessungen der Rohrbefestigungen hängen von den einzelnen Profiltoleranzen ab.
Berechnungsgrundlagen der Belastungswerte siehe Seite 2.0 und 2.1. Die angegebenen Belastungswerte sind für Material S235JR/A2 bzw. A4 bei Raumtemperatur angegeben.

Technische Änderungen vorbehalten.



d1	Nennweite	Profil bxhxs	h	h1	l	Gewicht kg/Stk.	Material S235JR/A2 Fy (kN)	Material S235JR/A2 Fz (kN)	Material S235JR/A4 Fy (kN)	Material S235JR/A4 Fz (kN)
22	15	80x80x9	80	96	300	3,93	2,91	2,64	3,07	2,78
27	20	80x80x9	80	98	300	3,95	2,37	2,64	2,50	2,78
34	25	80x80x9	80	102	300	3,97	1,91	2,64	2,02	2,78
43	32	80x80x9	80	106	300	4,01	1,46	2,64	1,54	2,78
49	40	80x80x9	80	109	300	4,03	1,27	2,64	1,34	2,78
53	50	80x80x9	80	112	300	4,27	2,28	4,37	2,40	4,61
61	50	80x80x9	80	116	300	4,35	2,00	4,37	2,11	4,61
68	65	80x80x9	80	120	300	4,40	1,82	4,37	1,92	4,61
77	65	80x80x9	80	124	300	4,43	1,55	4,37	1,63	4,61
83	80	80x80x9	80	127	300	4,50	1,46	4,37	1,54	4,61
89	80	80x80x9	80	130	300	4,52	1,37	4,37	1,44	4,61
104	100	80x80x9	80	140	300	5,48	2,64	6,55	2,78	6,91
108	100	80x80x9	80	142	300	5,53	2,55	6,55	2,69	6,91
115	100	80x80x9	80	145	300	5,59	2,37	6,55	2,50	6,91
129	125	80x80x9	80	152	300	5,71	2,09	6,55	2,21	6,91
133	125	80x80x9	80	154	300	5,74	2,00	6,55	2,11	6,91
140	125	80x80x9	80	158	300	5,84	1,91	6,55	2,02	6,91
154	150	80x80x9	80	165	300	5,98	1,73	6,55	1,82	6,91
159	150	80x80x9	80	167	300	6,01	1,73	6,55	1,82	6,91
169	150	80x80x9	80	172	300	6,12	1,64	6,55	1,73	6,91
191	175	80x80x9	80	183	300	6,31	1,46	6,55	1,54	6,91
204	200	80x80x9	80	190	300	6,46	1,37	6,55	1,44	6,91
220	200	80x80x9	80	198	300	6,62	1,27	6,55	1,34	6,91



Hinweis zum KO-Schutz:

Die Hinweise bzgl. KO-Schutz Schwarz/Weiß Verbindungen erhalten Sie durch Abruf des QR-Codes.



Führungslager lang Type MTFLL

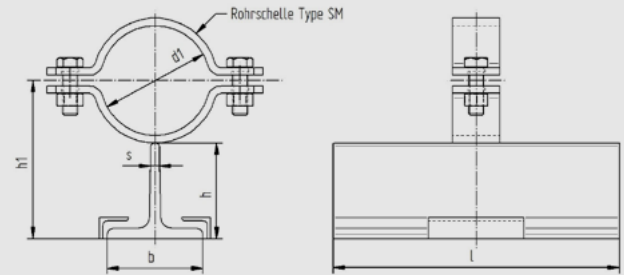
NW 15 - 200

h = 100

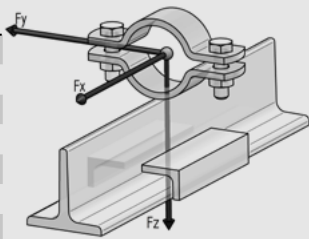
Jede andere Bauhöhe sowie ein Neigen der Rohrschellenachse ist möglich.

Tatsächliche Abmessungen der Rohrbefestigungen hängen von den einzelnen Profiltoleranzen ab.
Berechnungsgrundlagen der Belastungswerte siehe Seite 2.0 und 2.1. Die angegebenen Belastungswerte sind für Material S235JR/A2 bzw. A4 bei Raumtemperatur angegeben.

Technische Änderungen vorbehalten.



d1	Nennweite	Profil bxhxs	h	h1	l	Gewicht kg/Stk.	Material S235JR/A2 Fy (kN)	Material S235JR/A2 Fz (kN)	Material S235JR/A4 Fy (kN)	Material S235JR/A4 Fz (kN)
22	15	100x100x11	100	116	300	5,64	2,91	2,64	3,07	2,78
27	20	100x100x11	100	118	300	5,66	2,37	2,64	2,50	2,78
34	25	100x100x11	100	122	300	5,68	1,91	2,64	2,02	2,78
43	32	100x100x11	100	126	300	5,72	1,46	2,64	1,54	2,78
49	40	100x100x11	100	129	300	5,74	1,27	2,64	1,34	2,78
53	50	100x100x11	100	132	300	5,98	2,28	4,37	2,40	4,61
61	50	100x100x11	100	136	300	6,06	2,00	4,37	2,11	4,61
68	65	100x100x11	100	140	300	6,11	1,82	4,37	1,92	4,61
77	65	100x100x11	100	144	300	6,14	1,55	4,37	1,63	4,61
83	80	100x100x11	100	147	300	6,21	1,46	4,37	1,54	4,61
89	80	100x100x11	100	150	300	6,23	1,37	4,37	1,44	4,61
104	100	100x100x11	100	160	300	7,19	2,55	6,55	2,69	6,91
108	100	100x100x11	100	162	300	7,24	2,46	6,55	2,59	6,91
115	100	100x100x11	100	165	300	7,30	2,28	6,55	2,40	6,91
129	125	100x100x11	100	172	300	7,42	1,91	6,55	2,02	6,91
133	125	100x100x11	100	174	300	7,45	1,82	6,55	1,92	6,91
140	125	100x100x11	100	178	300	7,55	1,73	6,55	1,82	6,91
154	150	100x100x11	100	185	300	7,69	1,55	6,55	1,63	6,91
159	150	100x100x11	100	187	300	7,72	1,46	6,55	1,54	6,91
169	150	100x100x11	100	192	300	7,83	1,37	6,55	1,44	6,91
191	175	100x100x11	100	203	300	8,02	1,18	6,55	1,25	6,91
204	200	100x100x11	100	210	300	8,17	1,09	6,55	1,15	6,91
220	200	100x100x11	100	218	300	8,33	1,00	6,55	1,06	6,91



Hinweis zum KO-Schutz:

Die Hinweise bzgl. KO-Schutz Schwarz/Weiß Verbindungen erhalten Sie durch Abrufen des QR-Codes.



Führungslager lang Type MTFLL

NW 15 - 200

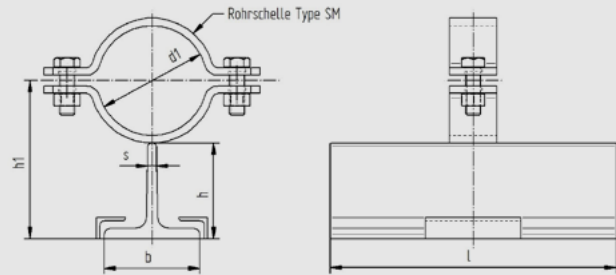
h = 120

Jede andere Bauhöhe sowie ein Neigen der Rohrschellenachse ist möglich.

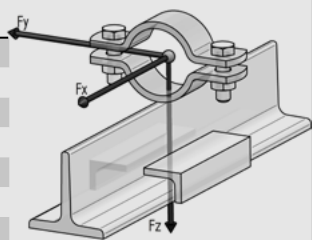
Tatsächliche Abmessungen der Rohrbefestigungen hängen von den einzelnen Profiltoleranzen ab.

Berechnungsgrundlagen der Belastungswerte siehe Seite 2.0 und 2.1. Die angegebenen Belastungswerte sind für Material S235JR/A2 bzw. A4 bei Raumtemperatur angegeben.

Technische Änderungen vorbehalten.



d1	Nennweite	Profil bxhxs	h	h1	l	Gewicht kg/Stk.	Material S235JR/A2 Fy (kN)	Material S235JR/A2 Fz (kN)	Material S235JR/A4 Fy (kN)	Material S235JR/A4 Fz (kN)
22	15	120x120x13	120	136	300	7,68	2,91	2,64	3,07	2,78
27	20	120x120x13	120	138	300	7,70	2,37	2,64	2,50	2,78
34	25	120x120x13	120	142	300	7,72	1,91	2,64	2,02	2,78
43	32	120x120x13	120	146	300	7,76	1,46	2,64	1,54	2,78
49	40	120x120x13	120	149	300	7,78	1,27	2,64	1,34	2,78
53	50	120x120x13	120	152	300	8,02	2,28	4,37	2,40	4,61
61	50	120x120x13	120	156	300	8,10	2,00	4,37	2,11	4,61
68	65	120x120x13	120	160	300	8,15	1,82	4,37	1,92	4,61
77	65	120x120x13	120	164	300	8,18	1,55	4,37	1,63	4,61
83	80	120x120x13	120	167	300	8,25	1,46	4,37	1,54	4,61
89	80	120x120x13	120	170	300	8,27	1,37	4,37	1,44	4,61
104	100	120x120x13	120	180	300	9,23	2,64	6,55	2,78	6,91
108	100	120x120x13	120	182	300	9,28	2,55	6,55	2,69	6,91
115	100	120x120x13	120	185	300	9,34	2,37	6,55	2,50	6,91
129	125	120x120x13	120	192	300	9,46	2,09	6,55	2,21	6,91
133	125	120x120x13	120	194	300	9,49	2,00	6,55	2,11	6,91
140	125	120x120x13	120	198	300	9,59	1,91	6,55	2,02	6,91
154	150	120x120x13	120	205	300	9,73	1,73	6,55	1,82	6,91
159	150	120x120x13	120	207	300	9,76	1,73	6,55	1,82	6,91
169	150	120x120x13	120	212	300	9,87	1,64	6,55	1,73	6,91
191	175	120x120x13	120	223	300	10,06	1,46	6,55	1,54	6,91
204	200	120x120x13	120	230	300	10,21	1,37	6,55	1,44	6,91
220	200	120x120x13	120	238	300	10,37	1,27	6,55	1,34	6,91



Hinweis zum KO-Schutz:

Die Hinweise bzgl. KO-Schutz Schwarz/Weiß Verbindungen erhalten Sie durch Abruf des QR-Codes.



Führungslager lang Type MTFLL

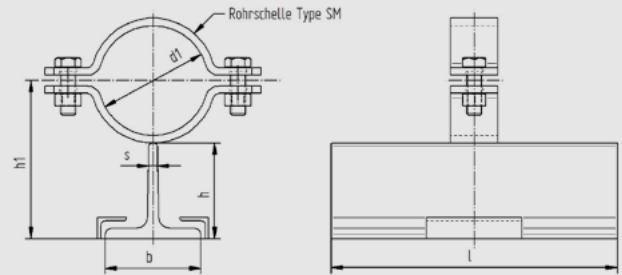
NW 15 - 200

h = 140

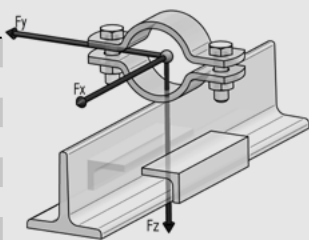
Jede andere Bauhöhe sowie ein Neigen der Rohrschellenachse ist möglich.

Tatsächliche Abmessungen der Rohrbefestigungen hängen von den einzelnen Profiltoleranzen ab.
Berechnungsgrundlagen der Belastungswerte siehe Seite 2.0 und 2.1. Die angegebenen Belastungswerte sind für Material S235JR/A2 bzw. A4 bei Raumtemperatur angegeben.

Technische Änderungen vorbehalten.



d1	Nennweite	Profil bxhxs	h	h1	l	Gewicht kg/Stk.	Material S235JR/A2 Fy (kN)	Material S235JR/A2 Fz (kN)	Material S235JR/A4 Fy (kN)	Material S235JR/A4 Fz (kN)
22	15	140x140x15	140	156	300	10,11	2,91	2,64	3,07	2,78
27	20	140x140x15	140	158	300	10,13	2,37	2,64	2,50	2,78
34	25	140x140x15	140	162	300	10,15	1,91	2,64	2,02	2,78
43	32	140x140x15	140	166	300	10,19	1,46	2,64	1,54	2,78
49	40	140x140x15	140	169	300	10,21	1,27	2,64	1,34	2,78
53	50	140x140x15	140	172	300	10,45	2,28	4,37	2,40	4,61
61	50	140x140x15	140	176	300	10,53	2,00	4,37	2,11	4,61
68	65	140x140x15	140	180	300	10,58	1,82	4,37	1,92	4,61
77	65	140x140x15	140	184	300	10,61	1,55	4,37	1,63	4,61
83	80	140x140x15	140	187	300	10,68	1,46	4,37	1,54	4,61
89	80	140x140x15	140	190	300	10,70	1,37	4,37	1,44	4,61
104	100	140x140x15	140	200	300	11,66	2,64	6,55	2,78	6,91
108	100	140x140x15	140	202	300	11,71	2,55	6,55	2,69	6,91
115	100	140x140x15	140	205	300	11,77	2,37	6,55	2,50	6,91
129	125	140x140x15	140	212	300	11,89	2,09	6,55	2,21	6,91
133	125	140x140x15	140	214	300	11,92	2,00	6,55	2,11	6,91
140	125	140x140x15	140	218	300	12,02	1,91	6,55	2,02	6,91
154	150	140x140x15	140	225	300	12,16	1,73	6,55	1,82	6,91
159	150	140x140x15	140	227	300	12,19	1,73	6,55	1,82	6,91
169	150	140x140x15	140	232	300	12,30	1,64	6,55	1,73	6,91
191	175	140x140x15	140	243	300	12,49	1,46	6,55	1,54	6,91
204	200	140x140x15	140	250	300	12,64	1,37	6,55	1,44	6,91
220	200	140x140x15	140	258	300	12,80	1,27	6,55	1,34	6,91



Hinweis zum KO-Schutz:

Die Hinweise bzgl. KO-Schutz Schwarz/Weiß Verbindungen erhalten Sie durch Abrufen des QR-Codes.



Führungslager Type MFL

NW 200 - 1000

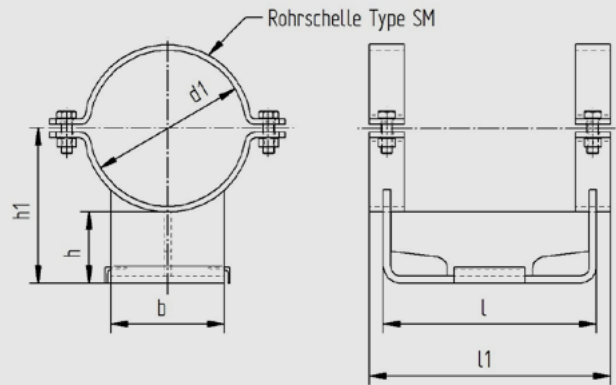
h = 100 / h = 160 / h = 220

Jede andere Bauhöhe sowie ein Neigen der Rohrschellenachse ist möglich.

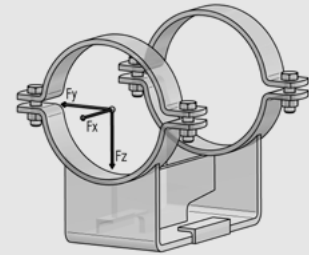
Tatsächliche Abmessungen der Rohrbefestigungen hängen von den einzelnen Profiltoleranzen ab.

Berechnungsgrundlagen der Belastungswerte siehe Seite 2.0 und 2.1. Die angegebenen Belastungswerte sind für Material S235JR/A2 bzw. A4 bei Raumtemperatur angegeben.

Technische Änderungen vorbehalten.



d1	Nennweite	h	h1	b	l	l1	Gewicht kg/Stk.	S235JR/A2 Fy (kN)	S235JR/A2 Fz (kN)	S235JR/A4 Fy (kN)	S235JR/A4 Fz (kN)
204	200	100	210	160	300	340	13,76	6,37	23,30	6,72	24,58
220	200	100	218	160	300	340	14,91	6,37	23,30	6,72	24,58
254	250	100	235	200	300	340	18,30	6,37	29,12	6,72	30,72
273	250	100	244	200	300	340	18,73	6,37	29,12	6,72	30,72
305	300	100	260	200	300	340	19,44	6,37	29,12	6,72	30,72
324	300	100	270	200	300	340	19,89	6,37	29,12	6,72	30,72
356	350	100	286	240	300	340	22,32	6,37	34,94	6,72	36,86
407	400	100	313	300	300	340	32,52	3,64	23,21	3,84	24,48
457	450	100	338	300	300	340	34,17	3,64	23,21	3,84	24,48
508	500	100	364	300	300	340	35,80	3,64	23,21	3,84	24,48
610	600	100	415	400	500	540	54,71	3,64	30,94	3,84	32,64
712	700	100	466	400	500	540	58,28	3,64	30,94	3,84	32,64
813	800	100	516	450	700	740	73,30	3,64	34,85	3,84	36,77
915	900	100	567	450	700	740	81,90	3,64	34,85	3,84	36,77
1016	1000	100	618	450	700	740	132,96	3,64	34,85	3,84	36,77



Hinweis zum KO-Schutz:

Die Hinweise bzgl. KO-Schutz Schwarz/Weiß Verbindungen erhalten Sie durch Abruf des QR-Codes.



d1	Nennweite	h	h1	b	l	l1	Gewicht kg/Stk.	S235JR/A2 Fy (kN)	S235JR/A2 Fz (kN)	S235JR/A4 Fy (kN)	S235JR/A4 Fz (kN)
204	200	160	270	200	300	340	18,70	5,46	27,30	5,76	28,80
220	200	160	278	200	300	340	18,96	5,46	27,30	5,76	28,80
254	250	160	295	200	300	340	21,46	5,46	27,30	5,76	28,80
273	250	160	304	200	300	340	22,01	5,46	27,30	5,76	28,80
305	300	160	320	240	300	340	24,71	5,46	32,76	5,76	34,56
324	300	160	330	240	300	340	25,15	5,46	32,76	5,76	34,56
356	350	160	346	260	300	340	26,93	5,46	35,49	5,76	37,44
407	400	160	373	370	300	340	44,62	3,64	34,31	3,84	36,19
457	450	160	398	370	300	340	46,03	3,64	34,31	3,84	36,19
508	500	160	424	370	300	340	47,52	3,64	34,31	3,84	36,19
610	600	160	475	400	500	540	66,56	3,64	37,13	3,84	39,17
712	700	160	526	400	500	540	70,09	3,64	37,13	3,84	39,17
813	800	160	576	450	700	740	88,92	3,64	41,77	3,84	44,06
915	900	160	627	450	700	740	97,48	3,64	41,77	3,84	44,06
1016	1000	160	678	450	700	740	101,59	3,64	41,77	3,84	44,06

d1	Nennweite	h	h1	b	l	l1	Gewicht kg/Stk.	S235JR/A2 Fy (kN)	S235JR/A2 Fz (kN)	S235JR/A4 Fy (kN)	S235JR/A4 Fz (kN)
204	200	220	330	200	300	340	24,77	5,46	28,39	5,76	29,95
220	200	220	338	200	300	340	25,02	5,46	28,39	5,76	29,95
254	250	220	355	200	300	340	27,50	5,46	28,39	5,76	29,95
273	250	220	364	200	300	340	27,92	5,46	28,39	5,76	29,95
305	300	220	380	240	300	340	31,57	5,46	34,03	5,76	35,90
324	300	220	390	240	300	340	32,01	5,46	34,03	5,76	35,90
356	350	220	406	260	300	340	30,13	5,46	36,95	5,76	38,98
407	400	220	433	370	300	340	49,97	3,64	34,31	3,84	36,19
457	450	220	458	370	300	340	51,59	3,64	34,31	3,84	36,19
508	500	220	484	370	300	340	53,17	3,64	34,31	3,84	36,19
610	600	220	535	400	500	540	73,68	3,64	37,13	3,84	39,17
712	700	220	586	400	500	540	77,24	3,64	37,13	3,84	39,17
813	800	220	636	450	700	740	97,75	3,64	41,77	3,84	44,06
915	900	220	687	450	700	740	106,32	3,64	41,77	3,84	44,06
1016	1000	220	738	450	700	740	110,43	3,64	41,77	3,84	44,06

Festpunkt Type MTFP

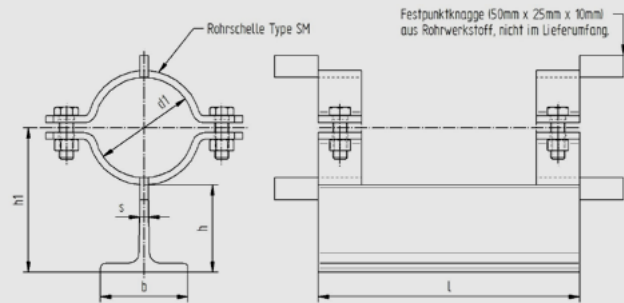
NW 15 - 200

h = 60

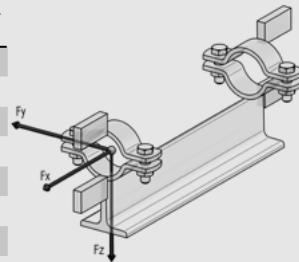
Jede andere Bauhöhe sowie ein Neigen der Rohrschellenachse ist möglich.

Tatsächliche Abmessungen der Rohrbefestigungen hängen von den einzelnen Profiltoleranzen ab.
Berechnungsgrundlagen der Belastungswerte siehe Seite 2.0 und 2.1. Die angegebenen Belastungswerte sind für Material S235JR/A2 bzw. A4 bei Raumtemperatur angegeben.

Technische Änderungen vorbehalten.



d1	Nennweite	Profil bxhxs	h	h1	l	Gewicht kg/Stk.	Material S235JR/A2 Fx (kN)	Material S235JR/A2 Fy (kN)	Material S235JR/A2 Fz (kN)	Material S235JR/A4 Fx (kN)	Material S235JR/A4 Fy (kN)	Material S235JR/A4 Fz (kN)
22	15	60x60x7	60	76	300	2,43	1,91	3,09	4,37	2,02	3,26	4,61
27	20	60x60x7	60	78	300	2,47	1,73	2,55	4,37	1,82	2,69	4,61
34	25	60x60x7	60	82	300	2,51	1,46	2,18	4,37	1,54	2,30	4,61
43	32	60x60x7	60	86	300	2,59	1,27	1,64	4,37	1,34	1,73	4,61
49	40	60x60x7	60	89	300	2,63	1,18	1,46	4,37	1,25	1,54	4,61
53	50	60x60x7	60	92	300	3,12	2,28	2,73	7,28	2,40	2,88	7,68
61	50	60x60x7	60	96	300	3,28	2,00	2,37	7,28	2,11	2,50	7,68
68	65	60x60x7	60	100	300	3,38	1,91	2,18	7,28	2,02	2,30	7,68
77	65	60x60x7	60	104	300	3,44	1,73	1,82	7,28	1,82	1,92	7,68
83	80	60x60x7	60	107	300	3,58	1,64	1,82	7,28	1,73	1,92	7,68
89	80	60x60x7	60	110	300	3,62	1,55	1,64	7,28	1,63	1,73	7,68
104	100	60x60x7	60	120	300	5,55	2,46	2,91	10,92	2,59	3,07	11,52
108	100	60x60x7	60	122	300	5,64	2,37	2,91	10,92	2,50	3,07	11,52
115	100	60x60x7	60	125	300	5,75	2,18	2,73	10,92	2,30	2,88	11,52
129	125	60x60x7	60	132	300	6,00	2,00	2,37	10,92	2,11	2,50	11,52
133	125	60x60x7	60	134	300	6,06	2,00	2,37	10,92	2,11	2,50	11,52
140	125	60x60x7	60	138	300	6,25	1,91	2,18	10,92	2,02	2,30	11,52
154	150	60x60x7	60	145	300	6,54	1,73	2,00	10,92	1,82	2,11	11,52
159	150	60x60x7	60	147	300	6,60	1,73	2,00	10,92	1,82	2,11	11,52
169	150	60x60x7	60	152	300	6,82	1,64	1,82	10,92	1,73	1,92	11,52
191	175	60x60x7	60	163	300	7,19	1,46	1,64	10,92	1,54	1,73	11,52
204	200	60x60x7	60	170	300	7,51	1,37	1,64	10,92	1,44	1,73	11,52
220	200	60x60x7	60	178	300	7,82	1,27	1,46	10,92	1,34	1,54	11,52



Hinweis zum KO-Schutz:

Die Hinweise bzgl. KO-Schutz Schwarz/Weiß Verbindungen erhalten Sie durch Abrufen des QR-Codes.



Festpunkt Type MTFP

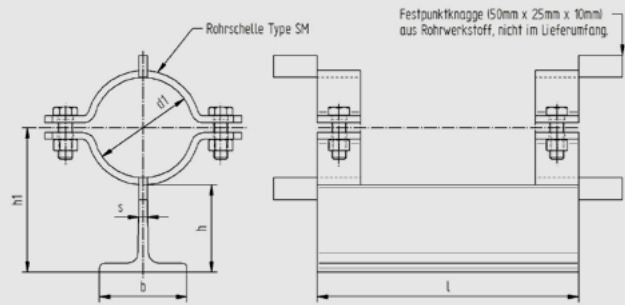
NW 15 - 200

h = 80

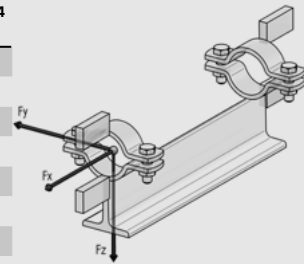
Jede andere Bauhöhe sowie ein Neigen der Rohrschellenachse ist möglich.

Tatsächliche Abmessungen der Rohrbefestigungen hängen von den einzelnen Profiltoleranzen ab.
Berechnungsgrundlagen der Belastungswerte siehe Seite 2.0 und 2.1. Die angegebenen Belastungswerte sind für Material S235JR/A2 bzw. A4 bei Raumtemperatur angegeben.

Technische Änderungen vorbehalten.



d1	Nennweite	Profil bxhxs	h	h1	l	Gewicht kg/Stk.	Material S235JR/A2 Fx (kN)	Material S235JR/A2 Fy (kN)	Material S235JR/A2 Fz (kN)	Material S235JR/A4 Fx (kN)	Material S235JR/A4 Fy (kN)	Material S235JR/A4 Fz (kN)
22	15	80x80x9	80	96	300	3,77	1,91	3,09	4,37	2,02	3,26	4,61
27	20	80x80x9	80	98	300	3,81	1,73	2,55	4,37	1,82	2,69	4,61
34	25	80x80x9	80	102	300	3,85	1,46	2,18	4,37	1,54	2,30	4,61
43	32	80x80x9	80	106	300	3,93	1,27	1,64	4,37	1,34	1,73	4,61
49	40	80x80x9	80	109	300	3,97	1,18	1,46	4,37	1,25	1,54	4,61
53	50	80x80x9	80	112	300	4,46	2,28	2,73	7,28	2,40	2,88	7,68
61	50	80x80x9	80	116	300	4,62	2,00	2,37	7,28	2,11	2,50	7,68
68	65	80x80x9	80	120	300	4,72	1,91	2,18	7,28	2,02	2,30	7,68
77	65	80x80x9	80	124	300	4,78	1,73	1,82	7,28	1,82	1,92	7,68
83	80	80x80x9	80	127	300	4,92	1,64	1,82	7,28	1,73	1,92	7,68
89	80	80x80x9	80	130	300	4,96	1,55	1,64	7,28	1,63	1,73	7,68
104	100	80x80x9	80	140	300	6,89	2,46	2,91	10,92	2,59	3,07	11,52
108	100	80x80x9	80	142	300	6,98	2,37	2,91	10,92	2,50	3,07	11,52
115	100	80x80x9	80	145	300	7,09	2,18	2,73	10,92	2,30	2,88	11,52
129	125	80x80x9	80	152	300	7,34	2,00	2,37	10,92	2,11	2,50	11,52
133	125	80x80x9	80	154	300	7,40	2,00	2,37	10,92	2,11	2,50	11,52
140	125	80x80x9	80	158	300	7,59	1,91	2,18	10,92	2,02	2,30	11,52
154	150	80x80x9	80	165	300	7,88	1,73	2,00	10,92	1,82	2,11	11,52
159	150	80x80x9	80	167	300	7,94	1,73	2,00	10,92	1,82	2,11	11,52
169	150	80x80x9	80	172	300	8,16	1,64	1,82	10,92	1,73	1,92	11,52
191	175	80x80x9	80	183	300	8,53	1,46	1,64	10,92	1,54	1,73	11,52
204	200	80x80x9	80	190	300	8,85	1,37	1,64	10,92	1,44	1,73	11,52
220	200	80x80x9	80	198	300	9,16	1,27	1,46	10,92	1,34	1,54	11,52



Hinweis zum KO-Schutz:

Die Hinweise bzgl. KO-Schutz Schwarz/Weiß Verbindungen erhalten Sie durch Abruf des QR-Codes.



Festpunkt Type MTFP

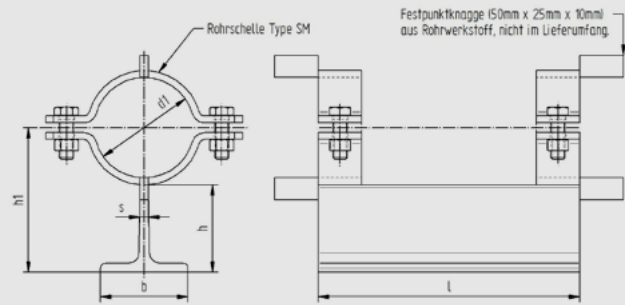
NW 15 - 200

h = 100

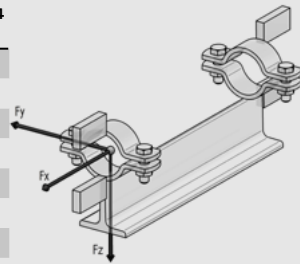
Jede andere Bauhöhe sowie ein Neigen der Rohrschellenachse ist möglich.

Tatsächliche Abmessungen der Rohrbefestigungen hängen von den einzelnen Profiltoleranzen ab.
Berechnungsgrundlagen der Belastungswerte siehe Seite 2.0 und 2.1. Die angegebenen Belastungswerte sind für Material S235JR/A2 bzw. A4 bei Raumtemperatur angegeben.

Technische Änderungen vorbehalten.



d1	Nennweite	Profil bxhxs	h	h1	l	Gewicht kg/Stk.	Material S235JR/A2 Fx (kN)	Material S235JR/A2 Fy (kN)	Material S235JR/A2 Fz (kN)	Material S235JR/A4 Fx (kN)	Material S235JR/A4 Fy (kN)	Material S235JR/A4 Fz (kN)
22	15	100x100x11	100	116	300	5,48	1,91	3,09	4,37	2,02	3,26	4,61
27	20	100x100x11	100	118	300	5,52	1,73	2,55	4,37	1,82	2,69	4,61
34	25	100x100x11	100	122	300	5,56	1,46	2,18	4,37	1,54	2,30	4,61
43	32	100x100x11	100	126	300	5,64	1,27	1,64	4,37	1,34	1,73	4,61
49	40	100x100x11	100	129	300	5,68	1,18	1,46	4,37	1,25	1,54	4,61
53	50	100x100x11	100	132	300	6,17	2,28	2,73	7,28	2,40	2,88	7,68
61	50	100x100x11	100	136	300	6,33	2,00	2,37	7,28	2,11	2,50	7,68
68	65	100x100x11	100	140	300	6,43	1,91	2,18	7,28	2,02	2,30	7,68
77	65	100x100x11	100	144	300	6,49	1,73	1,82	7,28	1,82	1,92	7,68
83	80	100x100x11	100	147	300	6,63	1,64	1,82	7,28	1,73	1,92	7,68
89	80	100x100x11	100	150	300	6,67	1,55	1,64	7,28	1,63	1,73	7,68
104	100	100x100x11	100	160	300	8,60	2,46	2,91	10,92	2,59	3,07	11,52
108	100	100x100x11	100	162	300	8,69	2,37	2,91	10,92	2,50	3,07	11,52
115	100	100x100x11	100	165	300	8,80	2,18	2,73	10,92	2,30	2,88	11,52
129	125	100x100x11	100	172	300	9,05	2,00	2,37	10,92	2,11	2,50	11,52
133	125	100x100x11	100	174	300	9,11	2,00	2,37	10,92	2,11	2,50	11,52
140	125	100x100x11	100	178	300	9,30	1,91	2,18	10,92	2,02	2,30	11,52
154	150	100x100x11	100	185	300	9,59	1,73	2,00	10,92	1,82	2,11	11,52
159	150	100x100x11	100	187	300	9,65	1,73	2,00	10,92	1,82	2,11	11,52
169	150	100x100x11	100	192	300	9,87	1,64	1,82	10,92	1,73	1,92	11,52
191	175	100x100x11	100	203	300	10,24	1,46	1,64	10,92	1,54	1,73	11,52
204	200	100x100x11	100	210	300	10,56	1,37	1,64	10,92	1,44	1,73	11,52
220	200	100x100x11	100	218	300	10,87	1,27	1,46	10,92	1,34	1,54	11,52



Hinweis zum KO-Schutz:

Die Hinweise bzgl. KO-Schutz Schwarz/Weiß Verbindungen erhalten Sie durch Abrufen des QR-Codes.



Festpunkt Type MTFP

NW 15 - 200

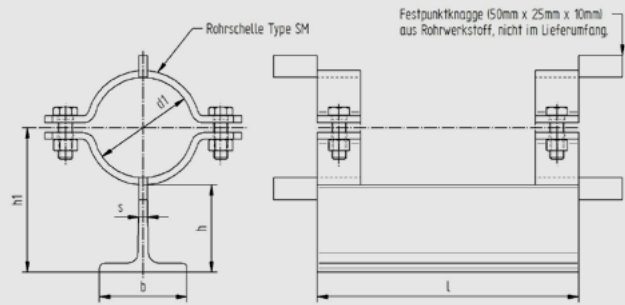
h = 120

Jede andere Bauhöhe sowie ein Neigen der Rohrschellenachse ist möglich.

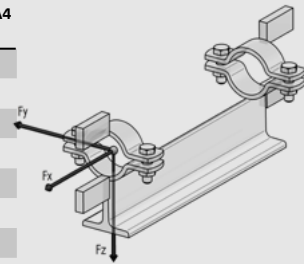
Tatsächliche Abmessungen der Rohrbefestigungen hängen von den einzelnen Profiltoleranzen ab.

Berechnungsgrundlagen der Belastungswerte siehe Seite 2.0 und 2.1. Die angegebenen Belastungswerte sind für Material S235JR/A2 bzw. A4 bei Raumtemperatur angegeben.

Technische Änderungen vorbehalten.



d1	Nennweite	Profil bxhxs	h	h1	l	Gewicht kg/Stk.	Material	Material	Material	Material	Material	Material
							S235JR/A2	S235JR/A2	S235JR/A2	S235JR/A4	S235JR/A4	S235JR/A4
							Fx (kN)	Fy (kN)	Fz (kN)	Fx (kN)	Fy (kN)	Fz (kN)
22	15	120x120x13	120	136	300	7,52	1,91	3,09	4,37	2,02	3,26	4,61
27	20	120x120x13	120	138	300	7,56	1,73	2,55	4,37	1,82	2,69	4,61
34	25	120x120x13	120	142	300	7,60	1,46	2,18	4,37	1,54	2,30	4,61
43	32	120x120x13	120	146	300	7,68	1,27	1,64	4,37	1,34	1,73	4,61
49	40	120x120x13	120	149	300	7,72	1,18	1,46	4,37	1,25	1,54	4,61
53	50	120x120x13	120	152	300	8,21	2,28	2,73	7,28	2,40	2,88	7,68
61	50	120x120x13	120	156	300	8,37	2,00	2,37	7,28	2,11	2,50	7,68
68	65	120x120x13	120	160	300	8,47	1,91	2,18	7,28	2,02	2,30	7,68
77	65	120x120x13	120	164	300	8,53	1,73	1,82	7,28	1,82	1,92	7,68
83	80	120x120x13	120	167	300	8,67	1,64	1,82	7,28	1,73	1,92	7,68
89	80	120x120x13	120	170	300	8,71	1,55	1,64	7,28	1,63	1,73	7,68
104	100	120x120x13	120	180	300	10,64	2,46	2,91	10,92	2,59	3,07	11,52
108	100	120x120x13	120	182	300	10,73	2,37	2,91	10,92	2,50	3,07	11,52
115	100	120x120x13	120	185	300	10,84	2,18	2,73	10,92	2,30	2,88	11,52
129	125	120x120x13	120	192	300	11,09	2,00	2,37	10,92	2,11	2,50	11,52
133	125	120x120x13	120	194	300	11,15	2,00	2,37	10,92	2,11	2,50	11,52
140	125	120x120x13	120	198	300	11,34	1,91	2,18	10,92	2,02	2,30	11,52
154	150	120x120x13	120	205	300	11,63	1,73	2,00	10,92	1,82	2,11	11,52
159	150	120x120x13	120	207	300	11,69	1,73	2,00	10,92	1,82	2,11	11,52
169	150	120x120x13	120	212	300	11,91	1,64	1,82	10,92	1,73	1,92	11,52
191	175	120x120x13	120	223	300	12,28	1,46	1,64	10,92	1,54	1,73	11,52
204	200	120x120x13	120	230	300	12,60	1,37	1,64	10,92	1,44	1,73	11,52
220	200	120x120x13	120	238	300	12,91	1,27	1,46	10,92	1,34	1,54	11,52



Hinweis zum KO-Schutz:

Die Hinweise bzgl. KO-Schutz Schwarz/Weiß Verbindungen erhalten Sie durch Abruf des QR-Codes.



Festpunkt Type MTFP

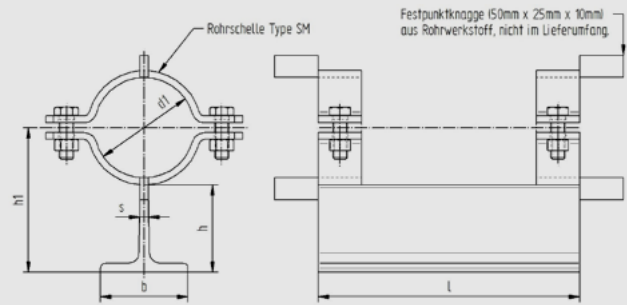
NW 15 - 200

h = 140

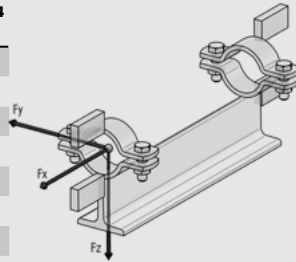
Jede andere Bauhöhe sowie ein Neigen der Rohrschellenachse ist möglich.

Tatsächliche Abmessungen der Rohrbefestigungen hängen von den einzelnen Profiltoleranzen ab.
Berechnungsgrundlagen der Belastungswerte siehe Seite 2.0 und 2.1. Die angegebenen Belastungswerte sind für Material S235JR/A2 bzw. A4 bei Raumtemperatur angegeben.

Technische Änderungen vorbehalten.



d1	Nennweite	Profil bxhxs	h	h1	l	Gewicht kg/Stk.	Material S235JR/A2 Fx (kN)	Material S235JR/A2 Fy (kN)	Material S235JR/A2 Fz (kN)	Material S235JR/A4 Fx (kN)	Material S235JR/A4 Fy (kN)	Material S235JR/A4 Fz (kN)
22	15	140x140x15	140	156	300	9,95	1,91	3,09	4,37	2,02	3,26	4,61
27	20	140x140x15	140	158	300	9,99	1,91	3,09	4,37	2,02	3,26	4,61
34	25	140x140x15	140	162	300	10,03	1,73	2,55	4,37	1,82	2,69	4,61
43	32	140x140x15	140	166	300	10,11	1,46	2,18	4,37	1,54	2,30	4,61
49	40	140x140x15	140	169	300	10,15	1,27	1,64	4,37	1,34	1,73	4,61
53	50	140x140x15	140	172	300	10,64	1,18	1,46	4,37	1,25	1,54	4,61
61	50	140x140x15	140	176	300	10,80	2,28	2,73	7,28	2,40	2,88	7,68
68	65	140x140x15	140	180	300	10,90	2,00	2,37	7,28	2,11	2,50	7,68
77	65	140x140x15	140	184	300	10,96	1,91	2,18	7,28	2,02	2,30	7,68
83	80	140x140x15	140	187	300	11,10	1,73	1,82	7,28	1,82	1,92	7,68
89	80	140x140x15	140	190	300	11,14	1,64	1,82	7,28	1,73	1,92	7,68
104	100	140x140x15	140	200	300	13,07	1,55	1,64	7,28	1,63	1,73	7,68
108	100	140x140x15	140	202	300	13,16	2,46	2,91	10,92	2,59	3,07	11,52
115	100	140x140x15	140	205	300	13,27	2,37	2,91	10,92	2,50	3,07	11,52
129	125	140x140x15	140	212	300	13,52	2,18	2,73	10,92	2,30	2,88	11,52
133	125	140x140x15	140	214	300	13,58	2,00	2,37	10,92	2,11	2,50	11,52
140	125	140x140x15	140	218	300	13,77	2,00	2,37	10,92	2,11	2,50	11,52
154	150	140x140x15	140	225	300	14,06	1,91	2,18	10,92	2,02	2,30	11,52
159	150	140x140x15	140	227	300	14,12	1,73	2,00	10,92	1,82	2,11	11,52
169	150	140x140x15	140	232	300	14,34	1,73	2,00	10,92	1,82	2,11	11,52
191	175	140x140x15	140	243	300	14,71	1,64	1,82	10,92	1,73	1,92	11,52
204	200	140x140x15	140	250	300	15,03	1,46	1,64	10,92	1,54	1,73	11,52
220	200	140x140x15	140	258	300	15,34	1,37	1,64	10,92	1,44	1,73	11,52



Hinweis zum KO-Schutz:

Die Hinweise bzgl. KO-Schutz Schwarz/Weiß Verbindungen erhalten Sie durch Abrufen des QR-Codes.



Festpunkt Type MFP

NW 200 - 1000

h = 100 / h = 160 / h = 220

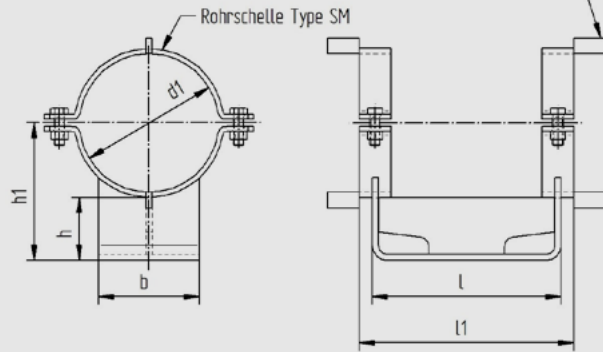
Jede andere Bauhöhe sowie ein Neigen der Rohrschellenachse ist möglich.

Tatsächliche Abmessungen der Rohrbefestigungen hängen von den einzelnen Profiltoleranzen ab.

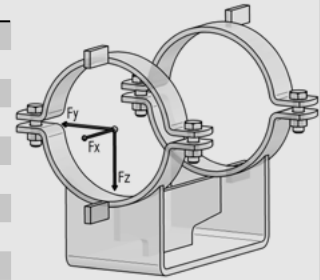
Berechnungsgrundlagen der Belastungswerte siehe Seite 2.0 und 2.1. Die angegebenen Belastungswerte sind für Material S235JR/A2 bzw. A4 bei Raumtemperatur angegeben.

Technische Änderungen vorbehalten.

Festpunktknagge (50mm x 25mm x 10mm) aus Rohrwerkstoff, nicht im Lieferumfang.



d1	Nennweite	h	h1	b	l	l1	Gewicht kg/Stk.	S235JR/A2	S235JR/A2	S235JR/A2	S235JR/A4	S235JR/A4	S235JR/A4
								Fx (kN)	Fy (kN)	Fz (kN)	Fx (kN)	Fy (kN)	Fz (kN)
204	200	100	210	160	300	340	13,32	13,65	2,28	14,56	14,40	2,40	15,36
220	200	100	218	160	300	340	14,47	13,65	2,28	14,56	14,40	2,40	15,36
254	250	100	235	200	300	340	17,86	13,65	2,28	14,56	14,40	2,40	15,36
273	250	100	244	200	300	340	18,29	13,65	2,28	14,56	14,40	2,40	15,36
305	300	100	260	200	300	340	19,00	13,65	2,28	14,56	14,40	2,40	15,36
324	300	100	270	200	300	340	19,46	13,65	2,28	14,56	14,40	2,40	15,36
356	350	100	286	240	300	340	21,88	18,20	3,64	16,38	19,20	3,84	17,28
407	400	100	313	300	300	340	32,09	18,20	3,64	21,84	19,20	3,84	23,04
457	450	100	338	300	300	340	33,74	18,20	3,64	21,84	19,20	3,84	23,04
508	500	100	364	300	300	340	35,37	18,20	3,64	21,84	19,20	3,84	23,04
610	600	100	415	400	500	540	54,12	18,20	3,64	21,84	19,20	3,84	23,04
712	700	100	466	400	500	540	57,69	18,20	3,64	21,84	19,20	3,84	23,04
813	800	100	516	450	700	740	72,71	18,20	3,64	21,84	19,20	3,84	23,04
915	900	100	567	450	700	740	81,31	18,20	3,64	21,84	19,20	3,84	23,04
1016	1000	100	618	450	700	740	85,44	18,20	3,64	21,84	19,20	3,84	23,04



Hinweis zum KO-Schutz:

d1	Nennweite	h	h1	b	l	l1	Gewicht kg/Stk.	S235JR/A2	S235JR/A2	S235JR/A2	S235JR/A4	S235JR/A4	S235JR/A4
								Fx (kN)	Fy (kN)	Fz (kN)	Fx (kN)	Fy (kN)	Fz (kN)
204	200	160	270	200	300	340	18,26	13,65	2,28	14,56	14,40	2,40	15,36
220	200	160	278	200	300	340	18,52	13,65	2,28	14,56	14,40	2,40	15,36
254	250	160	295	200	300	340	21,02	13,65	2,28	14,56	14,40	2,40	15,36
273	250	160	304	200	300	340	21,58	13,65	2,28	14,56	14,40	2,40	15,36
305	300	160	320	240	300	340	24,27	13,65	2,28	14,56	14,40	2,40	15,36
324	300	160	330	240	300	340	24,71	13,65	2,28	14,56	14,40	2,40	15,36
356	350	160	346	260	300	340	26,49	18,20	3,64	16,38	19,20	3,84	17,28
407	400	160	373	370	300	340	44,18	18,20	3,64	21,84	19,20	3,84	23,04
457	450	160	398	370	300	340	45,59	18,20	3,64	21,84	19,20	3,84	23,04
508	500	160	424	370	300	340	47,09	18,20	3,64	21,84	19,20	3,84	23,04
610	600	160	475	400	500	540	65,97	18,20	3,64	21,84	19,20	3,84	23,04
712	700	160	526	400	500	540	69,49	18,20	3,64	21,84	19,20	3,84	23,04
813	800	160	576	450	700	740	88,33	18,20	3,64	21,84	19,20	3,84	23,04
915	900	160	627	450	700	740	96,89	18,20	3,64	21,84	19,20	3,84	23,04
1016	1000	160	678	450	700	740	100,99	18,20	3,64	21,84	19,20	3,84	23,04

Die Hinweise bzgl. KO-Schutz Schwarz/Weiß Verbindungen erhalten Sie durch Abrufen des QR-Codes.



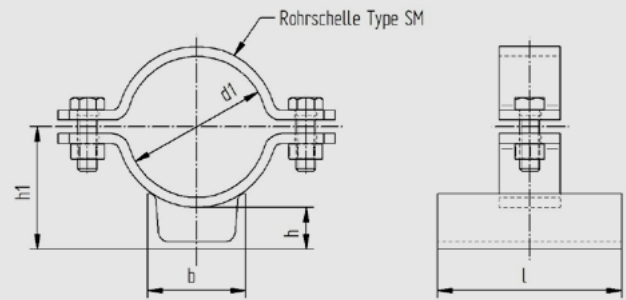
d1	Nennweite	h	h1	b	l	l1	Gewicht kg/Stk.	S235JR/A2	S235JR/A2	S235JR/A2	S235JR/A4	S235JR/A4	S235JR/A4
								Fx (kN)	Fy (kN)	Fz (kN)	Fx (kN)	Fy (kN)	Fz (kN)
204	200	220	330	200	300	340	24,33	13,65	2,28	14,56	14,40	2,40	15,36
220	200	220	338	200	300	340	24,58	13,65	2,28	14,56	14,40	2,40	15,36
254	250	220	355	200	300	340	27,06	13,65	2,28	14,56	14,40	2,40	15,36
273	250	220	364	200	300	340	27,48	13,65	2,28	14,56	14,40	2,40	15,36
305	300	220	380	240	300	340	31,13	13,65	2,28	14,56	14,40	2,40	15,36
324	300	220	390	240	300	340	31,57	13,65	2,28	14,56	14,40	2,40	15,36
356	350	220	406	260	300	340	29,70	18,20	3,64	16,38	19,20	3,84	17,28
407	400	220	433	370	300	340	48,45	18,20	3,64	21,84	19,20	3,84	23,04
457	450	220	458	370	300	340	51,15	18,20	3,64	21,84	19,20	3,84	23,04
508	500	220	484	370	300	340	52,73	18,20	3,64	21,84	19,20	3,84	23,04
610	600	220	535	400	500	540	73,09	18,20	3,64	21,84	19,20	3,84	23,04
712	700	220	586	400	500	540	76,65	18,20	3,64	21,84	19,20	3,84	23,04
813	800	220	636	450	700	740	97,16	18,20	3,64	21,84	19,20	3,84	23,04
915	900	220	687	450	700	740	105,73	18,20	3,64	21,84	19,20	3,84	23,04
1016	1000	220	738	450	700	740	109,83	18,20	3,64	21,84	19,20	3,84	23,04

unisoliertes Gleitlager Type MUGL NW 50 - 1000

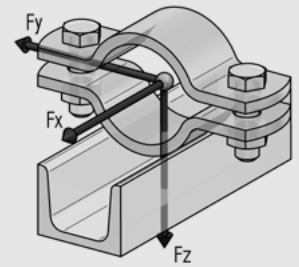
Neigen der Rohrschellenachse ist möglich.

Tatsächliche Abmessungen der Rohrbefestigungen hängen von den einzelnen Profiltoleranzen ab.
Berechnungsgrundlagen der Belastungswerte siehe Seite 2.0 und 2.1. Die angegebenen Belastungswerte sind für Material S235JR/A2 bzw. A4 bei Raumtemperatur angegeben.

Technische Änderungen vorbehalten.



d1	Nennweite	h	h1	b	l	Gewicht kg/Stk.	Material S235JR/A2 Fz (kN)	Material S235JR/A4 Fz (kN)
53	50	30	62	50	150	1,46	9,10	9,60
61	50	31	67	50	150	1,54	9,10	9,60
68	65	30	72	50	150	1,59	9,10	9,60
77	65	32	77	50	150	1,59	9,10	9,60
83	80	33	80	50	150	1,69	9,10	9,60
89	80	33	83	50	150	1,71	9,10	9,60
104	100	33	93	80	150	3,17	10,92	11,52
108	100	33	95	80	150	3,22	10,92	11,52
115	100	34	100	80	150	3,27	10,92	11,52
129	125	35	108	80	150	3,40	10,92	11,52
133	125	35	110	80	150	3,43	10,92	11,52
140	125	36	114	80	150	3,53	10,92	11,52
154	150	36	121	100	150	3,97	12,74	13,44
159	150	37	124	100	150	4,00	12,74	13,44
169	150	37	130	100	150	4,11	12,74	13,44
191	175	39	142	100	150	4,30	12,74	13,44
204	200	40	150	100	150	4,45	12,74	13,44
220	200	40	158	100	150	4,61	12,74	13,44
254	250	36	171	200	150	8,16	14,56	15,36
273	250	40	184	200	150	8,41	14,56	15,36
305	300	44	204	200	150	8,78	14,56	15,36
324	300	46	216	200	150	9,02	14,56	15,36
356	350	49	235	200	150	9,40	14,56	15,36
407	400	45	259	300	150	16,48	16,38	17,28
457	450	53	291	300	150	17,36	16,38	17,28
508	500	58	322	300	150	18,22	16,38	17,28
610	600	65	380	300	150	21,82	16,38	17,28
712	700	71	436	300	150	23,72	16,38	17,28
813	800	74	491	300	150	25,79	16,38	17,28
915	900	77	545	300	150	30,18	16,38	17,28
1016	1000	80	598	300	150	32,31	16,38	17,28



Hinweis zum KO-Schutz:

Die Hinweise bzgl. KO-Schutz Schwarz/Weiß Verbindungen erhalten Sie durch Abruf des QR-Codes.



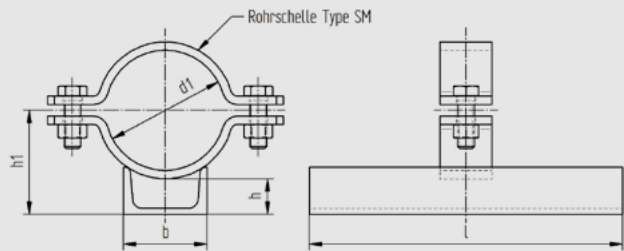
unisoliertes Gleitlager lang Type MUGLL

NW 50 - 1000

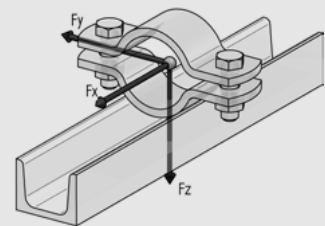
Neigen der Rohrschellenachse ist möglich.

Tatsächliche Abmessungen der Rohrbefestigungen hängen von den einzelnen Profiltoleranzen ab.
Berechnungsgrundlagen der Belastungswerte siehe Seite 2.0 und 2.1. Die angegebenen Belastungswerte sind für Material S235JR/A2 bzw. A4 bei Raumtemperatur angegeben.

Technische Änderungen vorbehalten.



d1	Nennweite	h	h1	b	l	Gewicht kg/Stk.	Material S235JR/A2 Fz (kN)	Material S235JR/A4 Fz (kN)
53	50	30	62	50	300	2,30	9,10	9,60
61	50	31	67	50	300	2,38	9,10	9,60
68	65	30	72	50	300	2,43	9,10	9,60
77	65	32	77	50	300	2,46	9,10	9,60
83	80	33	80	50	300	2,53	9,10	9,60
89	80	33	83	50	300	2,55	9,10	9,60
104	100	33	93	80	300	4,51	10,92	11,52
108	100	33	95	80	300	4,56	10,92	11,52
115	100	34	100	80	300	4,61	10,92	11,52
129	125	35	108	80	300	4,74	10,92	11,52
133	125	35	110	80	300	4,77	10,92	11,52
140	125	36	114	80	300	4,86	10,92	11,52
154	150	36	121	100	300	5,60	12,74	13,44
159	150	37	124	100	300	5,64	12,74	13,44
169	150	37	130	100	300	5,74	12,74	13,44
191	175	39	142	100	300	5,93	12,74	13,44
204	200	40	150	100	300	6,09	12,74	13,44
220	200	40	158	100	300	6,25	12,74	13,44
254	250	36	171	200	300	12,06	14,56	15,36
273	250	40	184	200	300	12,31	14,56	15,36
305	300	44	204	200	300	12,68	14,56	15,36
324	300	46	216	200	300	12,92	14,56	15,36
356	350	49	235	200	300	13,30	14,56	15,36
407	400	45	259	300	300	23,68	16,38	17,28
457	450	53	291	300	300	24,56	16,38	17,28
508	500	58	322	300	300	25,42	16,38	17,28
610	600	65	380	300	300	29,02	16,38	17,28
712	700	71	436	300	300	30,92	16,38	17,28
813	800	74	491	300	300	32,99	16,38	17,28
915	900	77	545	300	300	37,38	16,38	17,28
1016	1000	80	598	300	300	39,51	16,38	17,28



Hinweis zum KO-Schutz:

Die Hinweise bzgl. KO-Schutz Schwarz/Weiß Verbindungen erhalten Sie durch Abruf des QR-Codes.

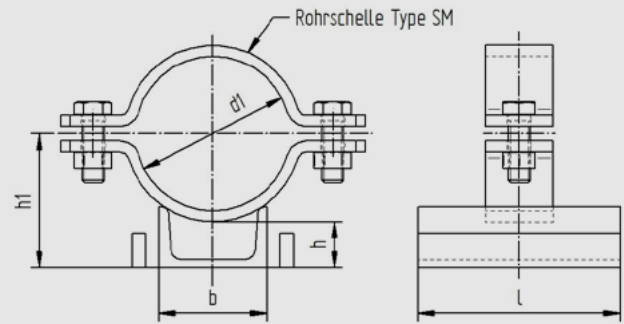


unisoliertes Führungslager Type MUFL NW 50 - 1000

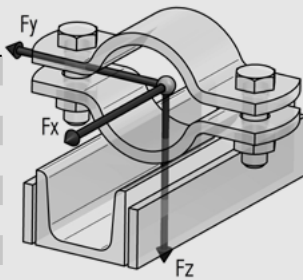
Neigen der Rohrschellenachse ist möglich.

Tatsächliche Abmessungen der Rohrbefestigungen hängen von den einzelnen Profiltoleranzen ab.
Berechnungsgrundlagen der Belastungswerte siehe Seite 2.0 und 2.1. Die angegebenen Belastungswerte sind für Material S235JR/A2 bzw. A4 bei Raumtemperatur angegeben.

Technische Änderungen vorbehalten.



d1	Nennweite	h	h1	b	l	Gewicht kg/Stk.	Material S235JR/A2 Fy (kN)	Material S235JR/A2 Fz (kN)	Material S235JR/A4 Fy (kN)	Material S235JR/A4 Fz (kN)
53	50	30	62	50	150	1,82	3,64	9,10	3,84	9,60
61	50	31	67	50	150	1,90	3,64	9,10	3,84	9,60
68	65	30	72	50	150	1,95	3,64	9,10	3,84	9,60
77	65	32	77	50	150	1,98	3,64	9,10	3,84	9,60
83	80	33	80	50	150	2,05	3,64	9,10	3,84	9,60
89	80	33	83	50	150	2,07	3,64	9,10	3,84	9,60
104	100	33	93	80	150	3,53	4,55	10,92	4,80	11,52
108	100	33	95	80	150	3,57	4,55	10,92	4,80	11,52
115	100	34	100	80	150	3,63	4,55	10,92	4,80	11,52
129	125	35	108	80	150	3,75	4,55	10,92	4,80	11,52
133	125	35	110	80	150	3,79	4,55	10,92	4,80	11,52
140	125	36	114	80	150	3,88	4,55	10,92	4,80	11,52
154	150	36	121	100	150	4,32	3,64	12,74	3,84	13,44
159	150	37	124	100	150	4,36	3,64	12,74	3,84	13,44
169	150	37	130	100	150	4,46	3,64	12,74	3,84	13,44
191	175	39	142	100	150	4,65	3,64	12,74	3,84	13,44
204	200	40	150	100	150	4,81	2,73	12,74	2,88	13,44
220	200	40	158	100	150	4,96	2,73	12,74	2,88	13,44
254	250	36	171	200	150	8,52	2,28	14,56	2,40	15,36
273	250	40	184	200	150	8,76	2,28	14,56	2,40	15,36
305	300	44	204	200	150	9,14	2,28	14,56	2,40	15,36
324	300	46	216	200	150	9,37	2,28	14,56	2,40	15,36
356	350	49	235	200	150	9,76	2,28	14,56	2,40	15,36
407	400	45	259	300	150	16,83	2,28	16,38	2,40	17,28
457	450	53	291	300	150	17,71	2,28	16,38	2,40	17,28
508	500	58	322	300	150	18,57	2,28	16,38	2,40	17,28
610	600	65	380	300	150	23,47	1,37	16,38	1,44	17,28
712	700	71	436	300	150	25,37	1,37	16,38	1,44	17,28
813	800	74	491	300	150	27,44	1,37	16,38	1,44	17,28
915	900	77	545	300	150	31,83	0,91	16,38	0,96	17,28
1016	1000	80	598	300	150	33,96	0,91	16,38	0,96	17,28



Hinweis zum KO-Schutz:

Die Hinweise bzgl. KO-Schutz Schwarz/Weiß Verbindungen erhalten Sie durch Abruf des QR-Codes.



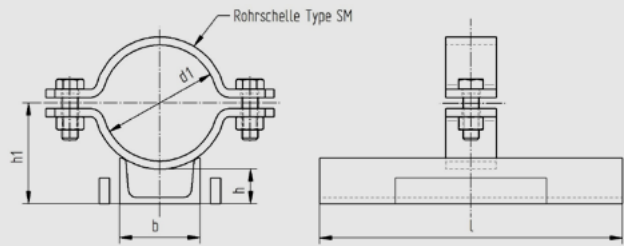
unisoliertes Führungslager lang Type MUFLL

NW 50 - 1000

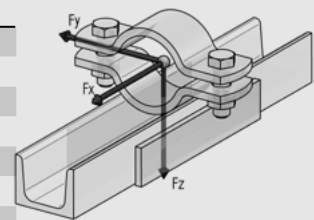
Neigen der Rohrschellenachse ist möglich.

Tatsächliche Abmessungen der Rohrbefestigungen hängen von den einzelnen Profiltoleranzen ab.
Berechnungsgrundlagen der Belastungswerte siehe Seite 2.0 und 2.1. Die angegebenen Belastungswerte sind für Material S235JR/A2 bzw. A4 bei Raumtemperatur angegeben.

Technische Änderungen vorbehalten.



d1	Nennweite	h	h1	b	l	Gewicht kg/Stk.	Material S235JR/A2 Fy (kN)	Material S235JR/A2 Fz (kN)	Material S235JR/A4 Fy (kN)	Material S235JR/A4 Fz (kN)
53	50	30	62	50	300	2,66	3,64	9,10	3,84	9,60
61	50	31	67	50	300	2,74	3,64	9,10	3,84	9,60
68	65	30	72	50	300	2,79	3,64	9,10	3,84	9,60
77	65	32	77	50	300	2,82	3,64	9,10	3,84	9,60
83	80	33	80	50	300	2,89	3,64	9,10	3,84	9,60
89	80	33	83	50	300	2,91	3,64	9,10	3,84	9,60
104	100	33	93	80	300	4,86	4,55	10,92	4,80	11,52
108	100	33	95	80	300	4,91	4,55	10,92	4,80	11,52
115	100	34	100	80	300	4,96	4,55	10,92	4,80	11,52
129	125	35	108	80	300	5,09	4,55	10,92	4,80	11,52
133	125	35	110	80	300	5,12	4,55	10,92	4,80	11,52
140	125	36	114	80	300	5,21	4,55	10,92	4,80	11,52
154	150	36	121	100	300	5,96	3,64	12,74	3,84	13,44
159	150	37	124	100	300	5,99	3,64	12,74	3,84	13,44
169	150	37	130	100	300	6,10	3,64	12,74	3,84	13,44
191	175	39	142	100	300	6,29	3,64	12,74	3,84	13,44
204	200	40	150	100	300	6,44	2,73	12,74	2,88	13,44
220	200	40	158	100	300	6,60	2,73	12,74	2,88	13,44
254	250	36	171	200	300	12,42	2,28	14,56	2,40	15,36
273	250	40	184	200	300	12,66	2,28	14,56	2,40	15,36
305	300	44	204	200	300	13,04	2,28	14,56	2,40	15,36
324	300	46	216	200	300	13,27	2,28	14,56	2,40	15,36
356	350	49	235	200	300	13,66	2,28	14,56	2,40	15,36
407	400	45	259	300	300	24,03	2,28	16,38	2,40	17,28
457	450	53	291	300	300	24,91	2,28	16,38	2,40	17,28
508	500	58	322	300	300	25,77	2,28	16,38	2,40	17,28
610	600	65	380	300	300	30,67	1,37	16,38	1,44	17,28
712	700	71	436	300	300	32,57	1,37	16,38	1,44	17,28
813	800	74	491	300	300	34,64	1,37	16,38	1,44	17,28
915	900	77	545	300	300	39,03	0,91	16,38	0,96	17,28
1016	1000	80	598	300	300	41,16	0,91	16,38	0,96	17,28



Hinweis zum KO-Schutz:

Die Hinweise bzgl. KO-Schutz Schwarz/Weiß Verbindungen erhalten Sie durch Abruf des QR-Codes.

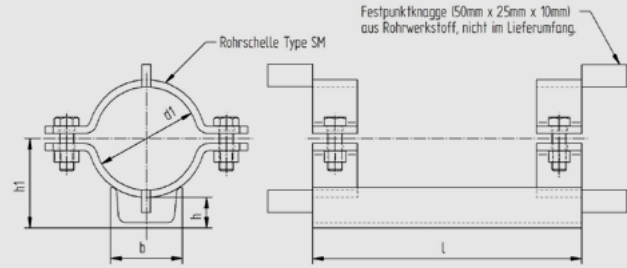


unisulierter Festpunkt Type MUFF NW 50 - 1000

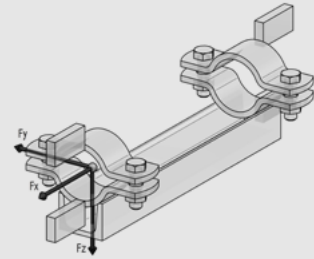
Neigen der Rohrschellenachse ist möglich.

Tatsächliche Abmessungen der Rohrbevestigungen hängen von den einzelnen Profiltoleranzen ab.
Berechnungsgrundlagen der Belastungswerte siehe Seite 2.0 und 2.1. Die angegebenen Belastungswerte sind für Material S235JR/A2 bzw. A4 bei Raumtemperatur angeben.

Technische Änderungen vorbehalten.



d1	Nennweite	h	h1	b	l	Gewicht kg/Stk.	Material S235JR/A2 Fx (kN)	Material S235JR/A2 Fy (kN)	Material S235JR/A2 Fz (kN)	Material S235JR/A4 Fx (kN)	Material S235JR/A4 Fy (kN)	Material S235JR/A4 Fz (kN)
53	50	30	62	50	300	2,93	3,64	7,28	18,20	3,84	7,68	19,20
61	50	31	67	50	300	3,09	3,64	7,28	18,20	3,84	7,68	19,20
68	65	30	72	50	300	3,19	3,64	7,28	18,20	3,84	7,68	19,20
77	65	32	77	50	300	3,25	3,64	7,28	18,20	3,84	7,68	19,20
83	80	33	80	50	300	3,39	3,64	7,28	18,20	3,84	7,68	19,20
89	80	33	83	50	300	3,43	3,64	7,28	18,20	3,84	7,68	19,20
104	100	33	93	80	300	6,35	4,55	9,10	21,84	4,80	9,60	23,04
108	100	33	95	80	300	6,44	4,55	9,10	21,84	4,80	9,60	23,04
115	100	34	100	80	300	6,55	4,55	9,10	21,84	4,80	9,60	23,04
129	125	35	108	80	300	6,80	4,55	9,10	21,84	4,80	9,60	23,04
133	125	35	110	80	300	6,86	4,55	9,10	21,84	4,80	9,60	23,04
140	125	36	114	80	300	7,05	4,55	9,10	21,84	4,80	9,60	23,04
154	150	36	121	100	300	7,94	3,64	7,28	25,48	3,84	7,68	26,88
159	150	37	124	100	300	8,00	3,64	7,28	25,48	3,84	7,68	26,88
169	150	37	130	100	300	8,22	3,64	7,28	25,48	3,84	7,68	26,88
191	175	39	142	100	300	8,59	3,64	7,28	25,48	3,84	7,68	26,88
204	200	40	150	100	300	8,91	2,73	5,46	25,48	2,88	5,76	26,88
220	200	40	158	100	300	9,22	2,73	5,46	25,48	2,88	5,76	26,88
254	250	36	171	200	300	16,33	2,28	4,55	29,12	2,40	4,80	30,72
273	250	40	184	200	300	16,81	2,28	4,55	29,12	2,40	4,80	30,72
305	300	44	204	200	300	17,57	2,28	4,55	29,12	2,40	4,80	30,72
324	300	46	216	200	300	18,03	2,28	4,55	29,12	2,40	4,80	30,72
356	350	49	235	200	300	18,80	2,28	4,55	29,12	2,40	4,80	30,72
407	400	45	259	300	300	32,96	2,28	4,55	32,76	2,40	4,80	34,56
457	450	53	291	300	300	34,72	2,28	4,55	32,76	2,40	4,80	34,56
508	500	58	322	300	300	36,44	2,28	4,55	32,76	2,40	4,80	34,56
610	600	65	380	300	300	43,65	1,37	2,73	32,76	1,44	2,88	34,56
712	700	71	436	300	300	47,44	1,37	2,73	32,76	1,44	2,88	34,56
813	800	74	491	300	300	51,58	1,37	2,73	32,76	1,44	2,88	34,56
915	900	77	545	300	300	60,36	0,91	1,82	32,76	0,96	1,92	34,56
1016	1000	80	598	300	300	64,63	0,91	1,82	32,76	0,96	1,92	34,56



Hinweis zum KO-Schutz:

Die Hinweise bzgl. KO-Schutz Schwarz/Weiß Verbindungen erhalten Sie durch Abrufen des QR-Codes.

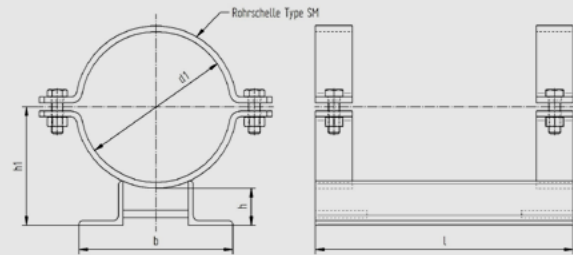


unisoliertes Gleitlager Type MWGL NW 200 - 1000

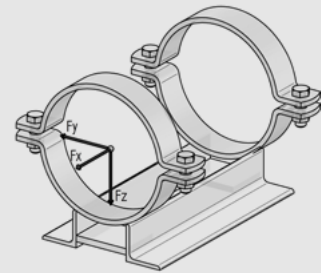
Neigen der Rohrschellenachse ist möglich.

Tatsächliche Abmessungen der Rohrbefestigungen hängen von den einzelnen Profiltoleranzen ab.
Berechnungsgrundlagen der Belastungswerte siehe Seite 2.0 und 2.1. Die angegebenen Belastungswerte sind für Material S235JR/A2 bzw. A4 bei Raumtemperatur angegeben.

Technische Änderungen vorbehalten.



d1	Nennweite	Winkel	h	h1	b	l	Gewicht kg/Stk.	Material S235JR/A2 Fz (kN)	Material S235JR/A4 Fz (kN)
204	200	60x60x6	50	160	209	350	10,41	14,56	15,36
220	200	60x60x6	50	168	212	350	10,76	14,56	15,36
254	250	60x60x6	50	185	219	350	13,41	16,38	17,28
273	250	60x60x6	50	194	223	350	13,94	16,38	17,28
305	300	70x70x7	50	210	293	350	16,85	18,20	19,20
324	300	70x70x7	50	220	297	350	17,37	18,20	19,20
356	350	70x70x7	50	236	304	350	18,23	18,20	19,20
407	400	80x80x8	50	263	375	350	28,70	31,85	33,60
457	450	80x80x8	50	288	388	350	30,66	31,85	33,60
508	500	80x80x8	50	314	400	350	32,57	31,85	33,60
610	600	100x100x10	50	365	536	350	45,09	34,58	36,48
712	700	100x100x10	50	416	564	350	49,32	34,58	36,48
813	800	100x100x10	50	466	590	350	53,87	34,58	36,48
915	900	100x100x10	50	517	616	350	63,05	34,58	36,48
1016	1000	100x100x10	50	568	638	350	67,67	34,58	36,48



Hinweis zum KO-Schutz:

Die Hinweise bzgl. KO-Schutz Schwarz/Weiß Verbindungen erhalten Sie durch Abruf des QR-Codes.

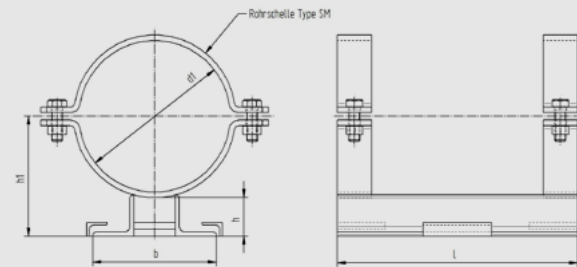


unisoliertes Führungslager Type MWFL NW 200 - 1000

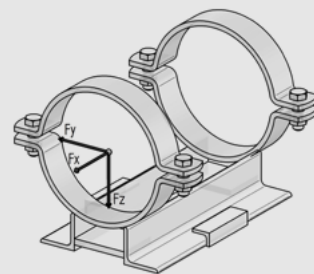
Neigen der Rohrschellenachse ist möglich.

Tatsächliche Abmessungen der Rohrbefestigungen hängen von den einzelnen Profiltoleranzen ab.
Berechnungsgrundlagen der Belastungswerte siehe Seite 2.0 und 2.1. Die angegebenen Belastungswerte sind für Material S235JR/A2 bzw. A4 bei Raumtemperatur angegeben.

Technische Änderungen vorbehalten.



d1	Nennweite	Winkel	h	h1	b	l	Gewicht kg/Stk.	Material S235JR/A2 Fy (kN)	Material S235JR/A2 Fz (kN)	Material S235JR/A4 Fy (kN)	Material S235JR/A4 Fz (kN)
204	200	60x60x6	50	160	209	350	10,85	5,46	12,74	5,76	13,44
220	200	60x60x6	50	168	212	350	11,19	5,46	12,74	5,76	13,44
254	250	60x60x6	50	185	219	350	13,85	5,46	14,56	5,76	15,36
273	250	60x60x6	50	194	223	350	14,38	5,46	14,56	5,76	15,36
305	300	70x70x7	50	210	293	350	17,29	5,46	16,38	5,76	17,28
324	300	70x70x7	50	220	297	350	17,81	5,46	16,38	5,76	17,28
356	350	70x70x7	50	236	304	350	18,66	5,46	16,38	5,76	17,28
407	400	80x80x8	50	263	375	350	29,13	5,46	30,03	5,76	31,68
457	450	80x80x8	50	288	388	350	31,10	5,46	30,03	5,76	31,68
508	500	80x80x8	50	314	400	350	33,00	5,46	30,03	5,76	31,68
610	600	100x100x10	50	365	536	350	45,53	3,64	32,76	3,84	34,56
712	700	100x100x10	50	416	564	350	49,76	3,64	32,76	3,84	34,56
813	800	100x100x10	50	466	590	350	54,31	3,64	32,76	3,84	34,56
915	900	100x100x10	50	517	616	350	63,49	3,64	32,76	3,84	34,56
1016	1000	100x100x10	50	568	638	350	68,11	3,64	32,76	3,84	34,56



Hinweis zum KO-Schutz:

Die Hinweise bzgl. KO-Schutz Schwarz/Weiß Verbindungen erhalten Sie durch Abrufen des QR-Codes.



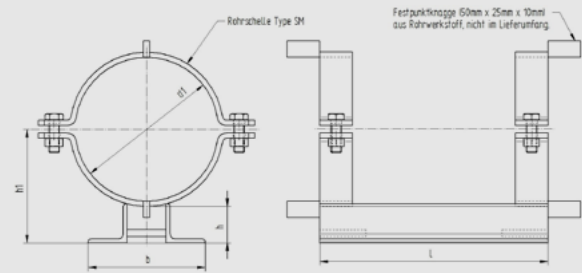
unisolerter Festpunkt Type MWFP

NW 200 - 1000

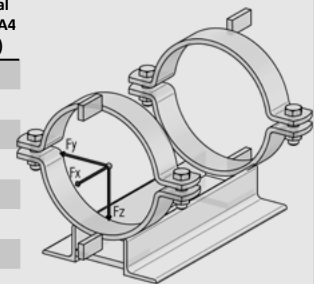
Neigen der Rohrschellenachse ist möglich.

Tatsächliche Abmessungen der Rohrbefestigungen hängen von den einzelnen Profiltoleranzen ab.
Berechnungsgrundlagen der Belastungswerte siehe Seite 2.0 und 2.1. Die angegebenen Belastungswerte sind für Material S235JR/A2 bzw. A4 bei Raumtemperatur angegeben.

Technische Änderungen vorbehalten.



d1	Nennweite	Winkel	h	h1	b	l	Gewicht kg/Stk.	Material	Material	Material	Material	Material	Material
								S235JR/A2	S235JR/A2	S235JR/A2	S235JR/A4	S235JR/A4	S235JR/A4
								Fx (kN)	Fy (kN)	Fz (kN)	Fx (kN)	Fy (kN)	Fz (kN)
204	200	60x60x6	50	160	209	350	10,41	2,73	4,55	10,92	2,88	4,80	11,52
220	200	60x60x6	50	168	212	350	10,76	2,73	4,55	10,92	2,88	4,80	11,52
254	250	60x60x6	50	185	219	350	13,41	2,73	4,55	12,74	2,88	4,80	13,44
273	250	60x60x6	50	194	223	350	13,94	2,73	4,55	12,74	2,88	4,80	13,44
305	300	70x70x7	50	210	293	350	16,85	2,73	4,55	14,56	2,88	4,80	15,36
324	300	70x70x7	50	220	297	350	17,37	2,73	4,55	14,56	2,88	4,80	15,36
356	350	70x70x7	50	236	304	350	18,23	2,73	4,55	14,56	2,88	4,80	15,36
407	400	80x80x8	50	263	375	350	28,70	2,73	4,55	28,21	2,88	4,80	29,76
457	450	80x80x8	50	288	388	350	30,66	2,73	4,55	28,21	2,88	4,80	29,76
508	500	80x80x8	50	314	400	350	32,57	2,73	4,55	28,21	2,88	4,80	29,76
610	600	100x100x10	50	365	536	350	45,09	2,73	2,73	30,94	2,88	2,88	32,64
712	700	100x100x10	50	416	564	350	49,32	2,73	2,73	30,94	2,88	2,88	32,64
813	800	100x100x10	50	466	590	350	53,87	2,73	2,73	30,94	2,88	2,88	32,64
915	900	100x100x10	50	517	616	350	63,05	2,73	2,73	30,94	2,88	2,88	32,64
1016	1000	100x100x10	50	568	638	350	67,67	2,73	2,73	30,94	2,88	2,88	32,64



Hinweis zum KO-Schutz:

Die Hinweise bzgl. KO-Schutz Schwarz/Weiß Verbindungen erhalten Sie durch Abruf des QR-Codes.



Tragpratze Type MTP

NW 15 - 1000

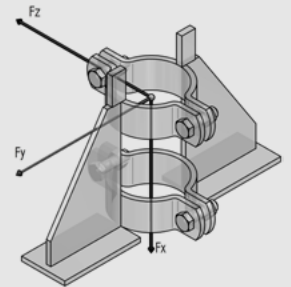
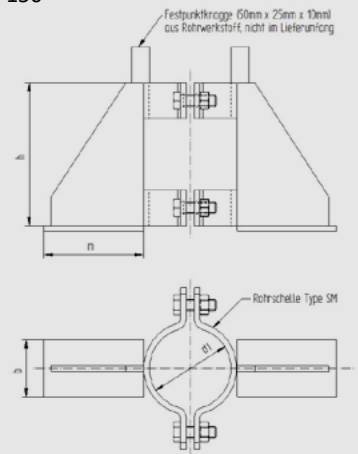
Die angeführten Kräfte gelten nur bei einer 50 % Mindestauflagefläche vom Maß „m“.

Tatsächliche Abmessungen der Rohrbefestigungen hängen von den einzelnen Profiltoleranzen ab. Berechnungsgrundlagen der Belastungswerte siehe Seite 2.0 und 2.1. Die angegebenen Belastungswerte sind für Material S235JR/A2 bzw. A4 bei Raumtemperatur angegeben.

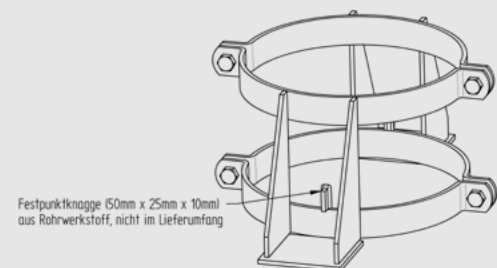
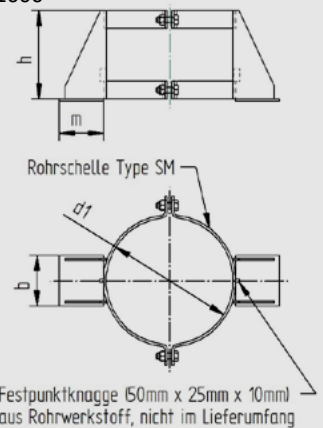
Technische Änderungen vorbehalten.

d1	Nennweite	h	b	m	Gewicht kg/Stk.	Material S235JR/A2 Fx (kN)	Material S235JR/A4 Fx (kN)
22	15	200	80	140	4,15	4,55	4,80
27	20	200	80	140	4,19	4,55	4,80
34	25	200	80	140	4,23	4,55	4,80
43	32	200	80	140	4,31	4,55	4,80
49	40	200	80	140	4,35	4,55	4,80
53	50	200	80	140	4,84	9,10	9,60
61	50	200	80	140	5,00	9,10	9,60
68	65	200	80	140	5,10	9,10	9,60
77	65	200	80	140	5,16	9,10	9,60
83	80	200	80	140	5,30	9,10	9,60
89	80	200	80	140	5,34	9,10	9,60
104	100	200	80	140	7,27	13,65	14,40
108	100	200	80	140	7,36	13,65	14,40
115	100	200	80	140	7,47	13,65	14,40
129	125	200	80	140	7,72	13,65	14,40
133	125	200	80	140	7,78	13,65	14,40
140	125	200	80	140	7,97	13,65	14,40
154	150	200	80	140	8,26	13,65	14,40
159	150	200	80	140	8,32	13,65	14,40
169	150	200	80	140	8,54	13,65	14,40
191	175	350	150	182	21,30	13,65	14,40
204	200	350	150	182	21,56	13,65	14,40
220	200	350	150	182	21,93	13,65	14,40
254	250	350	150	175	24,03	18,20	19,20
273	250	350	150	175	24,42	18,20	19,20
305	300	350	150	172	25,19	18,20	19,20
324	300	350	150	172	25,66	18,20	19,20
356	350	350	150	175	26,50	18,20	19,20
407	400	350	200	179	35,92	18,20	19,20
457	450	350	200	179	37,68	18,20	19,20
508	500	350	200	175	39,09	18,20	19,20
610	600	400	250	181	49,81	18,20	19,20
712	700	400	250	177	53,31	18,20	19,20
813	800	400	300	183	59,47	18,20	19,20
915	900	400	300	178	63,49	18,20	19,20
1016	1000	400	300	177	67,76	18,20	19,20

NW 15 - 150

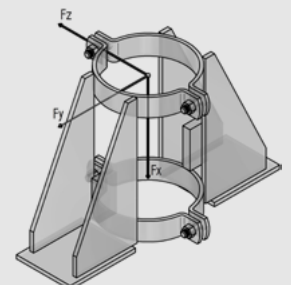


NW 175 - 1000



Hinweis zum KO-Schutz:

Die Hinweise bzgl. KO-Schutz Schwarz/Weiß Verbindungen erhalten Sie durch Abrufen des QR-Codes.



Rohrsattel Gleitlager Type MRSGL

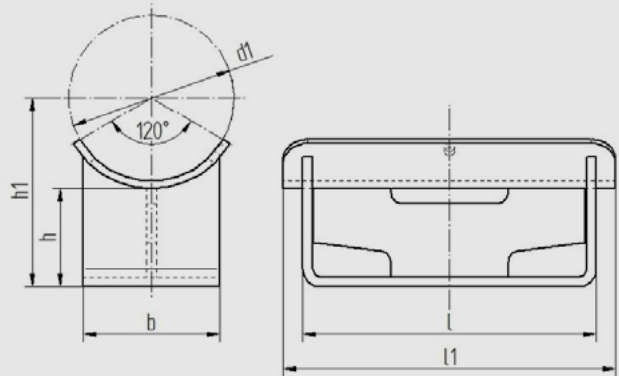
NW 150 - 500

h = 100

Jede andere Bauhöhe ist möglich.

Tatsächliche Abmessungen der Rohrbefestigungen hängen von den einzelnen Profiltoleranzen ab.

Technische Änderungen vorbehalten.



d1	Nennweite	h	h1	b	l	l1	Winkel	Gewicht kg/Stk. Material S235JR/A2	Gewicht kg/Stk. Material S235JR/A4
169	150	100	192	140	300	340	120	10,67	10,78
191	175	100	204	160	300	340	120	12,02	12,08
204	200	100	210	160	300	340	120	12,29	12,36
220	200	100	218	160	300	340	120	12,63	12,70
254	250	100	235	200	300	340	120	15,04	15,11
273	250	100	244	200	300	340	120	15,42	15,51
305	300	100	260	200	300	340	120	16,09	16,19
324	300	100	270	200	300	340	120	16,51	16,61
356	350	100	286	240	300	340	120	18,89	19,00
407	400	100	314	300	300	340	120	25,01	25,15
457	450	100	338	300	300	340	120	26,16	26,33
508	500	100	364	300	300	340	120	27,50	27,84

Rohrsattel Gleitlager Type MRSGL

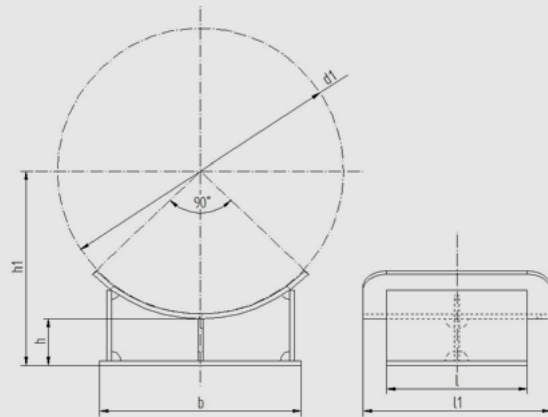
NW 600 - 1000

h = 100

Jede andere Bauhöhe ist möglich.

Tatsächliche Abmessungen der Rohrbefestigungen hängen von den einzelnen Profiltoleranzen ab.

Technische Änderungen vorbehalten.



d1	Nennweite	h	h1	b	l	l1	Winkel	Gewicht kg/Stk. Material S235JR/A2	Gewicht kg/Stk. Material S235JR/A4
610	600	100	415	430	300	400	90	38,06	38,26
711	700	100	465	500	300	400	90	43,60	43,83
813	800	100	517	570	300	400	90	49,18	49,45
914	900	100	567	650	300	400	90	55,40	55,69
1016	1000	100	618	700	300	400	90	60,06	60,39

Hinweis zum KO-Schutz:

Die Hinweise bzgl. KO-Schutz Schwarz/Weiß Verbindungen erhalten Sie durch Abruf des QR-Codes.



Rohrsattel Gleitlager Type MRSGL

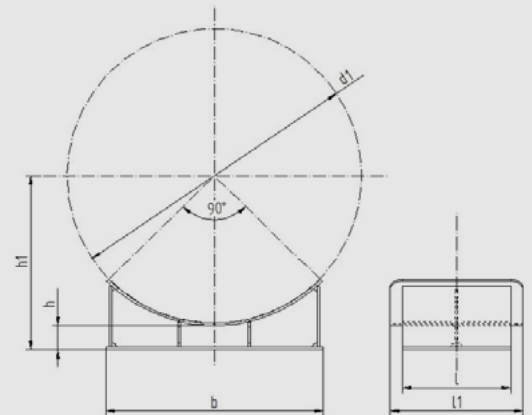
NW 1200 - 1800

h = 100

Jede andere Bauhöhe ist möglich.

Tatsächliche Abmessungen der Rohrbefestigungen hängen von den einzelnen Profiltoleranzen ab.

Technische Änderungen vorbehalten.



d1	Nennweite	h	h1	b	l	l1	Winkel	Gewicht kg/Stk. Material S235JR/A2	Gewicht kg/Stk. Material S235JR/A4
1220	1200	100	720	900	450	550	90	108,27	108,82
1420	1400	100	820	1000	450	550	90	120,89	121,52
1620	1600	100	920	1150	450	550	90	138,02	138,74
1820	1800	100	1020	1300	450	550	90	155,50	156,31

Rohrsattel Gleitlager Type MRSGL

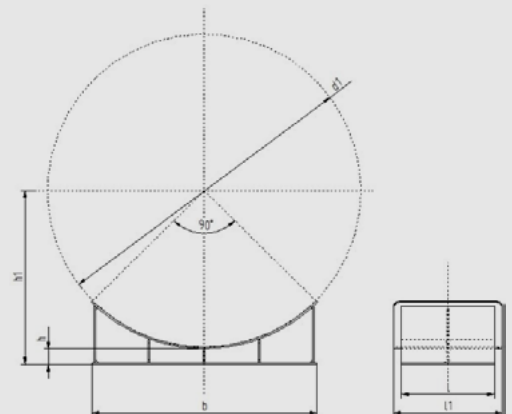
NW 2000 - 3200

h = 100

Jede andere Bauhöhe ist möglich.

Tatsächliche Abmessungen der Rohrbefestigungen hängen von den einzelnen Profiltoleranzen ab.

Technische Änderungen vorbehalten.



d1	Nennweite	h	h1	b	l	l1	Winkel	Gewicht kg/Stk. Material S235JR/A2	Gewicht kg/Stk. Material S235JR/A4
2020	2000	100	1120	1450	600	700	90	227,68	228,81
2220	2200	100	1220	1600	600	700	90	250,19	251,43
2420	2400	100	1320	1750	600	700	90	273,26	274,62
2620	2600	100	1420	1900	600	700	90	296,35	297,81
2820	2800	100	1520	2000	600	700	90	313,20	314,77
3020	3000	100	1620	2150	600	700	90	336,91	338,59
3220	3200	100	1720	2300	600	700	90	360,46	362,25

Hinweis zum KO-Schutz:

Die Hinweise bzgl. KO-Schutz Schwarz/Weiß Verbindungen erhalten Sie durch Abruf des QR-Codes.



Rohrsattel Führungslager Type MRSFL

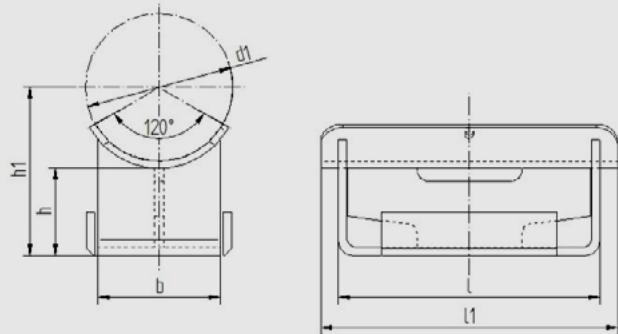
NW 150 - 500

h = 100

Jede andere Bauhöhe ist möglich.

Tatsächliche Abmessungen der Rohrbefestigungen hängen von den einzelnen Profiltoleranzen ab.

Technische Änderungen vorbehalten.



d1	Nennweite	h	h1	b	l	l1	Winkel	Gewicht kg/Stk. Material S235JR/A2	Gewicht kg/Stk. Material S235JR/A4
169	150	100	192	140	300	340	120	12,25	12,35
191	175	100	204	160	300	340	120	13,59	13,66
204	200	100	210	160	300	340	120	13,87	13,93
220	200	100	218	160	300	340	120	14,20	14,27
254	250	100	235	200	300	340	120	16,61	16,69
273	250	100	244	200	300	340	120	16,99	17,08
305	300	100	260	200	300	340	120	17,67	17,76
324	300	100	270	200	300	340	120	18,08	18,18
356	350	100	286	240	300	340	120	20,46	20,57
407	400	100	314	300	300	340	120	26,57	26,72
457	450	100	338	300	300	340	120	27,73	27,90
508	500	100	364	300	300	340	120	29,22	29,41

Rohrsattel Führungslager Type MRSFL

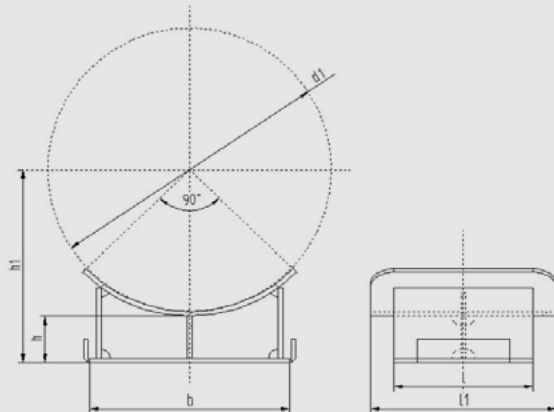
NW 600 - 1000

h = 100

Jede andere Bauhöhe ist möglich.

Tatsächliche Abmessungen der Rohrbefestigungen hängen von den einzelnen Profiltoleranzen ab.

Technische Änderungen vorbehalten.



d1	Nennweite	h	h1	b	l	l1	Winkel	Gewicht kg/Stk. Material S235JR/A2	Gewicht kg/Stk. Material S235JR/A4
610	600	100	415	430	300	400	90	39,63	39,83
711	700	100	465	500	300	400	90	45,17	45,41
813	800	100	517	570	300	400	90	50,76	51,02
914	900	100	567	650	300	400	90	56,97	57,26
1016	1000	100	618	700	300	400	90	61,63	61,96

Hinweis zum KO-Schutz:

Die Hinweise bzgl. KO-Schutz Schwarz/Weiß Verbindungen erhalten Sie durch Abrufen des QR-Codes.



Rohrsattel Führungslager Type MRSFL

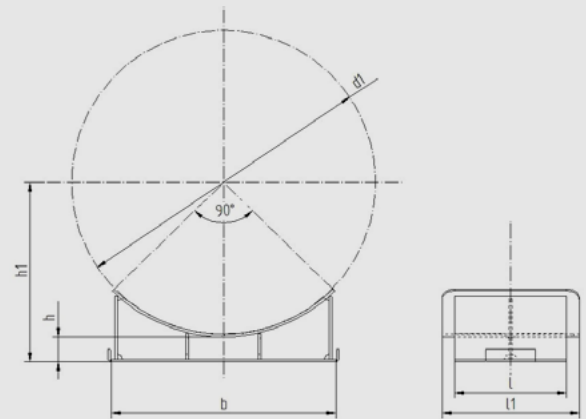
NW 1200 - 1800

h = 100

Jede andere Bauhöhe ist möglich.

Tatsächliche Abmessungen der Rohrbefestigungen hängen von den einzelnen Profiltoleranzen ab.

Technische Änderungen vorbehalten.



d1	Nennweite	h	h1	b	l	l1	Winkel	Gewicht kg/Stk. Material S235JR/A2	Gewicht kg/Stk. Material S235JR/A4
1220	1200	100	720	900	450	550	90	109,84	110,39
1420	1400	100	820	1000	450	550	90	122,47	123,10
1620	1600	100	920	1150	450	550	90	139,60	140,31
1820	1800	100	1020	1300	450	550	90	157,08	157,88

Rohrsattel Führungslager Type MRSFL

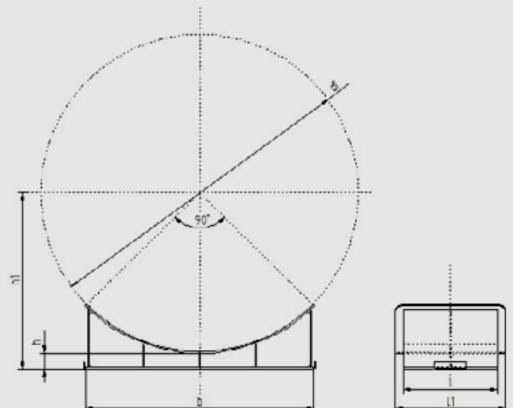
NW 2000 - 3200

h = 100

Jede andere Bauhöhe ist möglich.

Tatsächliche Abmessungen der Rohrbefestigungen hängen von den einzelnen Profiltoleranzen ab.

Technische Änderungen vorbehalten.



d1	Nennweite	h	h1	b	l	l1	Winkel	Gewicht kg/Stk. Material S235JR/A2	Gewicht kg/Stk. Material S235JR/A4
2020	2000	100	1120	1450	600	700	90	229,25	230,38
2220	2200	100	1220	1600	600	700	90	251,76	253,00
2420	2400	100	1320	1750	600	700	90	274,83	276,19
2620	2600	100	1420	1900	600	700	90	297,92	299,38
2820	2800	100	1520	2000	600	700	90	314,77	316,34
3020	3000	100	1620	2150	600	700	90	338,49	340,16
3220	3200	100	1720	2300	600	700	90	362,03	363,82

Hinweis zum KO-Schutz:

Die Hinweise bzgl. KO-Schutz Schwarz/Weiß Verbindungen erhalten Sie durch Abruf des QR-Codes.



Rohrsattel Festpunkt Type MRSFP

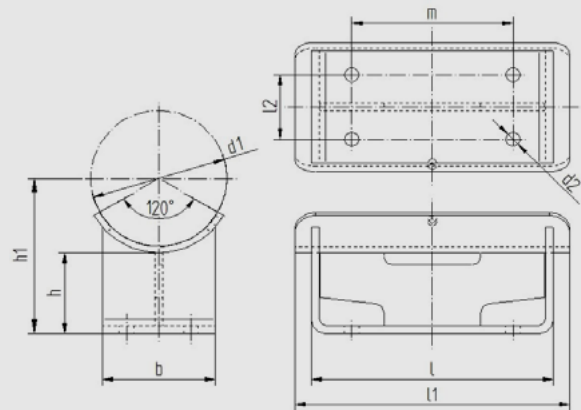
NW 150 - 500

h = 100

Jede andere Bauhöhe ist möglich.

Tatsächliche Abmessungen der Rohrbefestigungen hängen von den einzelnen Profiltoleranzen ab.

Technische Änderungen vorbehalten.



d1	Nennweite	h	h1	b	l	l1	d2	m	l2	Winkel	Gewicht kg/Stk. Material S235JR/A2	Gewicht kg/Stk. Material S235JR/A4
169	150	100	192	140	300	340	18	200	80	120	10,59	10,70
191	175	100	204	160	300	340	18	200	100	120	11,94	12,00
204	200	100	210	160	300	340	18	200	100	120	12,21	12,28
220	200	100	218	160	300	340	18	200	100	120	12,55	12,62
254	250	100	235	200	300	340	18	200	140	120	14,96	15,04
273	250	100	244	200	300	340	18	200	140	120	15,34	15,43
305	300	100	260	200	300	340	18	200	140	120	16,01	16,11
324	300	100	270	200	300	340	18	200	140	120	16,44	16,53
356	350	100	286	240	300	340	18	200	180	120	18,81	18,92
407	400	100	314	300	300	340	18	200	240	120	24,78	24,93
457	450	100	338	300	300	340	18	200	240	120	26,08	26,25
508	500	100	364	300	300	340	18	200	240	120	27,42	27,61

Rohrsattel Festpunkt Type MRSFP

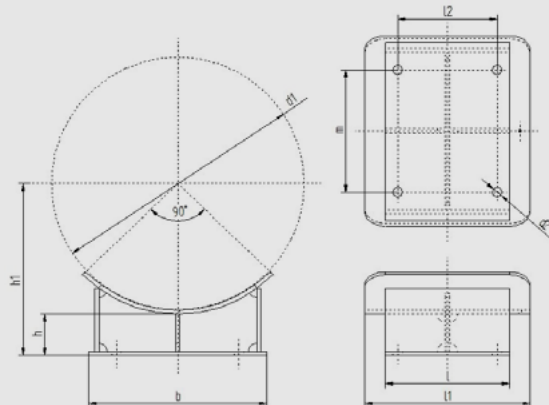
NW 600 - 1000

h = 100

Jede andere Bauhöhe ist möglich.

Tatsächliche Abmessungen der Rohrbefestigungen hängen von den einzelnen Profiltoleranzen ab.

Technische Änderungen vorbehalten.



d1	Nennweite	h	h1	b	l	l1	d2	m	l2	Winkel	Gewicht kg/Stk. Material S235JR/A2	Gewicht kg/Stk. Material S235JR/A4
610	600	100	415	430	300	400	23	295	240	90	38,06	38,26
711	700	100	465	500	300	400	23	365	240	90	43,60	43,83
813	800	100	517	570	300	400	23	435	240	90	49,18	49,45
914	900	100	567	650	300	400	23	515	240	90	55,40	55,69
1016	1000	100	618	700	300	400	23	565	240	90	60,06	60,39

Hinweis zum KO-Schutz:

Die Hinweise bzgl. KO-Schutz Schwarz/Weiß Verbindungen erhalten Sie durch Abrufen des QR-Codes.



Rohrsattel Festpunkt Type MRSFP

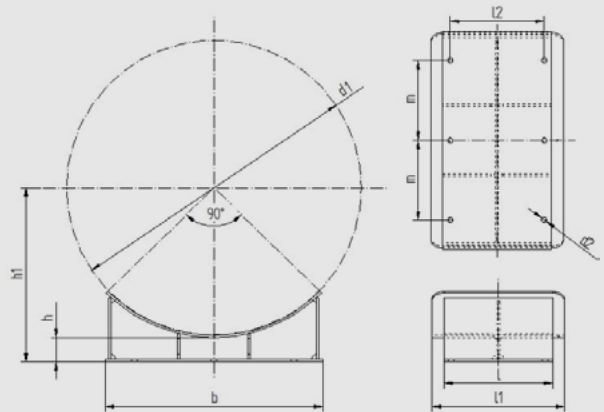
NW 1200 - 1800

h = 100

Jede andere Bauhöhe ist möglich.

Tatsächliche Abmessungen der Rohrbefestigungen hängen von den einzelnen Profiltoleranzen ab.

Technische Änderungen vorbehalten.



d1	Nennweite	h	h1	b	l	l1	d2	m	l2	Winkel	Gewicht kg/Stk. Material S235JR/A2	Gewicht kg/Stk. Material S235JR/A4
1220	1200	100	720	900	450	550	23	330	390	90	108,27	108,82
1420	1400	100	820	1000	450	550	23	370	390	90	120,89	121,52
1620	1600	100	920	1150	450	550	23	420	390	90	138,02	138,74
1820	1800	100	1020	1300	450	550	23	480	390	90	155,50	156,31

Rohrsattel Festpunkt Type MRSFP

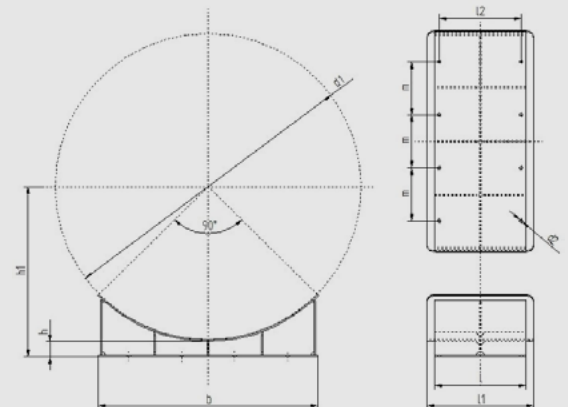
NW 2000 - 3200

h = 100

Jede andere Bauhöhe ist möglich.

Tatsächliche Abmessungen der Rohrbefestigungen hängen von den einzelnen Profiltoleranzen ab.

Technische Änderungen vorbehalten.

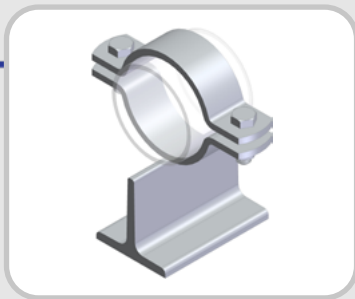


d1	Nennweite	h	h1	b	l	l1	d2	m	l2	Winkel	Gewicht kg/Stk. Material S235JR/A2	Gewicht kg/Stk. Material S235JR/A4
2020	2000	100	1120	1450	600	700	23	350	540	90	227,68	228,81
2220	2200	100	1220	1600	600	700	23	380	540	90	250,19	251,43
2420	2400	100	1320	1750	600	700	23	420	540	90	273,26	274,62
2620	2600	100	1420	1900	600	700	23	450	540	90	296,35	297,81
2820	2800	100	1520	2000	600	700	23	480	540	90	313,20	314,77
3020	3000	100	1620	2150	600	700	23	520	540	90	336,91	338,59
3220	3200	100	1720	2300	600	700	23	550	540	90	360,46	362,25

Hinweis zum KO-Schutz:

Die Hinweise bzgl. KO-Schutz Schwarz/Weiß Verbindungen erhalten Sie durch Abrufen des QR-Codes.





Gleitlager Type MTGL NW 15 - 200

h = 60

Mischverbindung S235JR roh/A2, Mischverbindung S235JR roh/A4

Unterbau S235JR roh, Rohrschelle und Verschraubung A2 oder A4

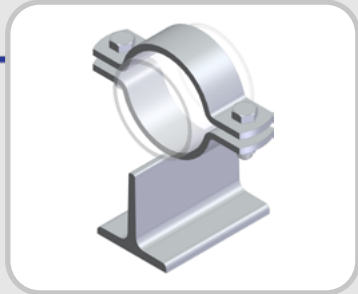
Warengruppenrabatt: 3007M

Artikel-Nr.	Bezeichnung	Preis €/1	Artikel-Nr.	Bezeichnung	Preis €/1
3046	MTGL 01/05 22 60	25,08	4388	MTGL 01/06 22 60	27,18
3047	MTGL 01/05 27 60	25,82	4389	MTGL 01/06 27 60	28,08
3048	MTGL 01/05 34 60	26,40	4390	MTGL 01/06 34 60	28,81
3049	MTGL 01/05 43 60	27,61	4391	MTGL 01/06 43 60	30,37
3050	MTGL 01/05 49 60	28,16	4392	MTGL 01/06 49 60	31,08
3051	MTGL 01/05 53 60	35,21	4393	MTGL 01/06 53 60	40,66
3052	MTGL 01/05 61 60	37,03	4394	MTGL 01/06 61 60	43,21
3053	MTGL 01/05 68 60	38,30	4395	MTGL 01/06 68 60	44,97
3054	MTGL 01/05 77 60	39,35	4396	MTGL 01/06 77 60	46,33
3055	MTGL 01/05 83 60	41,09	4397	MTGL 01/06 83 60	48,71
3056	MTGL 01/05 89 60	41,77	4398	MTGL 01/06 89 60	49,58
3057	MTGL 01/05 104 60	62,33	4399	MTGL 01/06 104 60	72,94
3058	MTGL 01/05 108 60	63,50	4400	MTGL 01/06 108 60	73,83
3059	MTGL 01/05 115 60	64,58	4401	MTGL 01/06 115 60	75,78
3060	MTGL 01/05 129 60	67,38	4402	MTGL 01/06 129 60	79,32
3061	MTGL 01/05 133 60	68,09	4403	MTGL 01/06 133 60	80,21
3062	MTGL 01/05 140 60	70,19	4404	MTGL 01/06 140 60	82,86
3063	MTGL 01/05 154 60	73,42	4405	MTGL 01/06 154 60	86,94
3064	MTGL 01/05 159 60	74,12	4406	MTGL 01/06 159 60	87,82
3065	MTGL 01/05 169 60	76,51	4407	MTGL 01/06 169 60	90,84
3066	MTGL 01/05 191 60	80,72	4408	MTGL 01/06 191 60	96,15
3067	MTGL 01/05 204 60	84,23	4409	MTGL 01/06 204 60	100,58
3068	MTGL 01/05 220 60	87,74	4410	MTGL 01/06 220 60	105,01

Hinweis zum KO-Schutz:

Die Hinweise bzgl. KO-Schutz Schwarz/Weiß Verbindungen erhalten Sie durch Abdruck des QR-Codes.





Gleitlager Type MTGL NW 15 - 200

h = 80

Mischverbindung S235JR roh/A2, Mischverbindung S235JR roh/A4

Unterbau S235JR roh, Rohrschelle und Verschraubung A2 oder A4

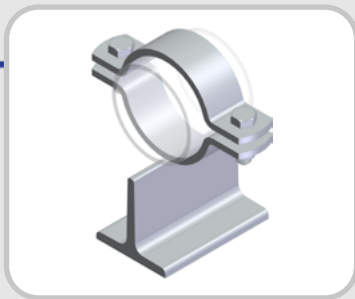
Warengruppenrabatt: 3007M

Artikel-Nr.	Bezeichnung	Preis €/1	Artikel-Nr.	Bezeichnung	Preis €/1
3023	MTGL 01/05 22 80	26,60	4365	MTGL 01/06 22 80	28,69
3024	MTGL 01/05 27 80	27,34	4366	MTGL 01/06 27 80	29,59
3025	MTGL 01/05 34 80	27,92	4367	MTGL 01/06 34 80	30,33
3026	MTGL 01/05 43 80	29,13	4368	MTGL 01/06 43 80	31,89
3027	MTGL 01/05 49 80	29,68	4369	MTGL 01/06 49 80	32,60
3028	MTGL 01/05 53 80	36,73	4370	MTGL 01/06 53 80	42,18
3029	MTGL 01/05 61 80	38,54	4371	MTGL 01/06 61 80	44,73
3030	MTGL 01/05 68 80	39,82	4372	MTGL 01/06 68 80	46,48
3031	MTGL 01/05 77 80	40,86	4373	MTGL 01/06 77 80	47,85
3032	MTGL 01/05 83 80	42,61	4374	MTGL 01/06 83 80	50,23
3033	MTGL 01/05 89 80	43,29	4375	MTGL 01/06 89 80	51,10
3034	MTGL 01/05 104 80	63,85	4376	MTGL 01/06 104 80	74,46
3035	MTGL 01/05 108 80	64,20	4377	MTGL 01/06 108 80	75,35
3036	MTGL 01/05 115 80	66,09	4378	MTGL 01/06 115 80	77,30
3037	MTGL 01/05 129 80	68,90	4379	MTGL 01/06 129 80	80,84
3038	MTGL 01/05 133 80	69,60	4380	MTGL 01/06 133 80	81,73
3039	MTGL 01/05 140 80	71,71	4381	MTGL 01/06 140 80	84,38
3040	MTGL 01/05 154 80	74,94	4382	MTGL 01/06 154 80	88,46
3041	MTGL 01/05 159 80	75,64	4383	MTGL 01/06 159 80	89,34
3042	MTGL 01/05 169 80	78,03	4384	MTGL 01/06 169 80	92,35
3043	MTGL 01/05 191 80	82,24	4385	MTGL 01/06 191 80	97,67
3044	MTGL 01/05 204 80	85,75	4386	MTGL 01/06 204 80	102,10
3045	MTGL 01/05 220 80	89,26	4387	MTGL 01/06 220 80	106,53

Hinweis zum KO-Schutz:

Die Hinweise bzgl. KO-Schutz Schwarz/Weiß Verbindungen erhalten Sie durch Abdruck des QR-Codes.





Gleitlager Type MTGL NW 15 - 200

h = 100

Mischverbindung S235JR roh/A2, Mischverbindung S235JR roh/A4

Unterbau S235JR roh, Rohrschelle und Verschraubung A2 oder A4

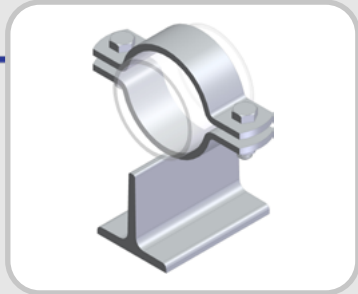
Warengruppenrabatt: 3007M

Artikel-Nr.	Bezeichnung	Preis €/1	Artikel-Nr.	Bezeichnung	Preis €/1
3000	MTGL 01/05 22 100	29,29	4342	MTGL 01/06 22 100	31,38
3001	MTGL 01/05 27 100	30,03	4343	MTGL 01/06 27 100	32,28
3002	MTGL 01/05 34 100	30,61	4344	MTGL 01/06 34 100	33,02
3003	MTGL 01/05 43 100	31,81	4345	MTGL 01/06 43 100	34,58
3004	MTGL 01/05 49 100	32,36	4346	MTGL 01/06 49 100	35,29
3005	MTGL 01/05 53 100	39,41	4347	MTGL 01/06 53 100	44,86
3006	MTGL 01/05 61 100	41,23	4348	MTGL 01/06 61 100	47,42
3007	MTGL 01/05 68 100	42,51	4349	MTGL 01/06 68 100	49,17
3008	MTGL 01/05 77 100	43,55	4350	MTGL 01/06 77 100	50,54
3009	MTGL 01/05 83 100	45,29	4351	MTGL 01/06 83 100	52,92
3010	MTGL 01/05 89 100	45,97	4352	MTGL 01/06 89 100	53,79
3011	MTGL 01/05 104 100	66,54	4353	MTGL 01/06 104 100	77,15
3012	MTGL 01/05 108 100	67,10	4354	MTGL 01/06 108 100	78,04
3013	MTGL 01/05 115 100	68,78	4355	MTGL 01/06 115 100	79,98
3014	MTGL 01/05 129 100	71,59	4356	MTGL 01/06 129 100	83,53
3015	MTGL 01/05 133 100	72,29	4357	MTGL 01/06 133 100	84,41
3016	MTGL 01/05 140 100	74,40	4358	MTGL 01/06 140 100	87,07
3017	MTGL 01/05 154 100	77,63	4359	MTGL 01/06 154 100	91,15
3018	MTGL 01/05 159 100	78,33	4360	MTGL 01/06 159 100	92,03
3019	MTGL 01/05 169 100	80,72	4361	MTGL 01/06 169 100	95,04
3020	MTGL 01/05 191 100	84,93	4362	MTGL 01/06 191 100	100,36
3021	MTGL 01/05 204 100	88,44	4363	MTGL 01/06 204 100	104,79
3022	MTGL 01/05 220 100	91,95	4364	MTGL 01/06 220 100	109,21

Hinweis zum KO-Schutz:

Die Hinweise bzgl. KO-Schutz Schwarz/Weiß Verbindungen erhalten Sie durch Abruf des QR-Codes.





Gleitlager Type MTGL NW 15 - 200

h = 120

Mischverbindung S235JR roh/A2, Mischverbindung S235JR roh/A4

Unterbau S235JR roh, Rohrschelle und Verschraubung A2 oder A4

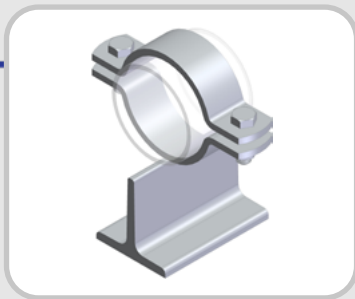
Warengruppenrabatt: 3007M

Artikel-Nr.	Bezeichnung	Preis €/1	Artikel-Nr.	Bezeichnung	Preis €/1
3783	MTGL 01/05 22 120	33,09	4825	MTGL 01/06 22 120	35,18
3784	MTGL 01/05 27 120	34,63	4826	MTGL 01/06 27 120	36,88
3785	MTGL 01/05 34 120	35,21	4827	MTGL 01/06 34 120	37,62
3786	MTGL 01/05 43 120	36,42	4828	MTGL 01/06 43 120	39,18
3787	MTGL 01/05 49 120	36,97	4829	MTGL 01/06 49 120	39,89
3788	MTGL 01/05 53 120	44,02	4830	MTGL 01/06 53 120	49,47
3789	MTGL 01/05 61 120	45,83	4831	MTGL 01/06 61 120	52,02
3790	MTGL 01/05 68 120	47,11	4832	MTGL 01/06 68 120	53,77
3791	MTGL 01/05 77 120	48,15	4833	MTGL 01/06 77 120	55,14
3792	MTGL 01/05 83 120	49,90	4834	MTGL 01/06 83 120	57,52
3793	MTGL 01/05 89 120	50,58	4835	MTGL 01/06 89 120	58,39
3794	MTGL 01/05 104 120	71,14	4836	MTGL 01/06 104 120	81,75
3795	MTGL 01/05 108 120	72,50	4837	MTGL 01/06 108 120	82,64
3796	MTGL 01/05 115 120	73,38	4838	MTGL 01/06 115 120	84,59
3797	MTGL 01/05 129 120	76,19	4839	MTGL 01/06 129 120	88,13
3798	MTGL 01/05 133 120	76,89	4840	MTGL 01/06 133 120	89,02
3799	MTGL 01/05 140 120	79,00	4841	MTGL 01/06 140 120	91,67
3800	MTGL 01/05 154 120	82,23	4842	MTGL 01/06 154 120	95,75
3801	MTGL 01/05 159 120	82,93	4843	MTGL 01/06 159 120	96,63
3802	MTGL 01/05 169 120	85,32	4844	MTGL 01/06 169 120	99,64
3803	MTGL 01/05 191 120	87,41	4845	MTGL 01/06 191 120	101,38
3804	MTGL 01/05 204 120	90,92	4846	MTGL 01/06 204 120	105,81
3805	MTGL 01/05 220 120	96,55	4847	MTGL 01/06 220 120	113,82

Hinweis zum KO-Schutz:

Die Hinweise bzgl. KO-Schutz Schwarz/Weiß Verbindungen erhalten Sie durch Abdruck des QR-Codes.





Gleitlager Type MTGL NW 15 - 200

h = 140

Mischverbindung S235JR roh/A2, Mischverbindung S235JR roh/A4

Unterbau S235JR roh, Rohrschelle und Verschraubung A2 oder A4

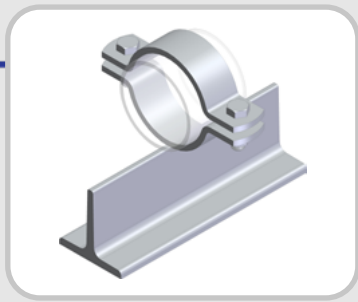
Warengruppenrabatt: 3007M

Artikel-Nr.	Bezeichnung	Preis €/1	Artikel-Nr.	Bezeichnung	Preis €/1
3829	MTGL 01/05 22 140	44,83	4871	MTGL 01/06 22 140	46,93
3830	MTGL 01/05 27 140	45,57	4872	MTGL 01/06 27 140	47,83
3831	MTGL 01/05 34 140	46,15	4873	MTGL 01/06 34 140	48,57
3832	MTGL 01/05 43 140	47,36	4874	MTGL 01/06 43 140	50,13
3833	MTGL 01/05 49 140	47,91	4875	MTGL 01/06 49 140	50,84
3834	MTGL 01/05 53 140	54,96	4876	MTGL 01/06 53 140	60,41
3835	MTGL 01/05 61 140	56,78	4877	MTGL 01/06 61 140	62,96
3836	MTGL 01/05 68 140	58,05	4878	MTGL 01/06 68 140	64,72
3837	MTGL 01/05 77 140	59,10	4879	MTGL 01/06 77 140	66,08
3838	MTGL 01/05 83 140	60,84	4880	MTGL 01/06 83 140	68,46
3839	MTGL 01/05 89 140	61,52	4881	MTGL 01/06 89 140	69,34
3840	MTGL 01/05 104 140	82,08	4882	MTGL 01/06 104 140	92,70
3841	MTGL 01/05 108 140	83,00	4883	MTGL 01/06 108 140	93,58
3842	MTGL 01/05 115 140	84,33	4884	MTGL 01/06 115 140	95,53
3843	MTGL 01/05 129 140	87,14	4885	MTGL 01/06 129 140	99,07
3844	MTGL 01/05 133 140	87,84	4886	MTGL 01/06 133 140	99,96
3845	MTGL 01/05 140 140	89,94	4887	MTGL 01/06 140 140	102,62
3846	MTGL 01/05 154 140	93,17	4888	MTGL 01/06 154 140	106,69
3847	MTGL 01/05 159 140	93,87	4889	MTGL 01/06 159 140	107,58
3848	MTGL 01/05 169 140	96,26	4890	MTGL 01/06 169 140	110,59
3849	MTGL 01/05 191 140	100,47	4891	MTGL 01/06 191 140	115,90
3850	MTGL 01/05 204 140	103,98	4892	MTGL 01/06 204 140	120,33
3851	MTGL 01/05 220 140	107,49	4893	MTGL 01/06 220 140	124,76

Hinweis zum KO-Schutz:

Die Hinweise bzgl. KO-Schutz Schwarz/Weiß Verbindungen erhalten Sie durch Abruf des QR-Codes.





Gleitlager lang Type MTGLL NW 15 - 200

h = 60

Mischverbindung S235JR roh/A2, Mischverbindung S235JR roh/A4

Unterbau S235JR roh, Rohrschelle und Verschraubung A2 oder A4

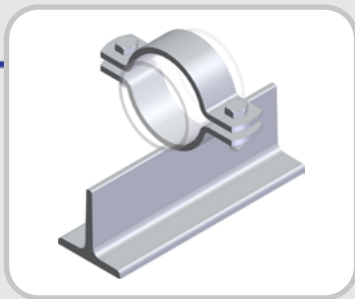
Warengruppenrabatt: 3007M

Artikel-Nr.	Bezeichnung	Preis €/1	Artikel-Nr.	Bezeichnung	Preis €/1
3553	MTGLL 01/05 22 60	27,78	4595	MTGLL 01/06 22 60	29,87
3554	MTGLL 01/05 27 60	28,52	4596	MTGLL 01/06 27 60	30,77
3555	MTGLL 01/05 34 60	29,09	4597	MTGLL 01/06 34 60	31,51
3556	MTGLL 01/05 43 60	30,30	4598	MTGLL 01/06 43 60	33,07
3557	MTGLL 01/05 49 60	30,85	4599	MTGLL 01/06 49 60	33,78
3558	MTGLL 01/05 53 60	37,90	4600	MTGLL 01/06 53 60	43,35
3559	MTGLL 01/05 61 60	39,72	4601	MTGLL 01/06 61 60	45,91
3560	MTGLL 01/05 68 60	41,00	4602	MTGLL 01/06 68 60	47,66
3561	MTGLL 01/05 77 60	42,04	4603	MTGLL 01/06 77 60	49,03
3562	MTGLL 01/05 83 60	43,78	4604	MTGLL 01/06 83 60	51,41
3563	MTGLL 01/05 89 60	44,46	4605	MTGLL 01/06 89 60	52,28
3564	MTGLL 01/05 104 60	65,02	4606	MTGLL 01/06 104 60	75,64
3565	MTGLL 01/05 108 60	66,50	4607	MTGLL 01/06 108 60	76,52
3566	MTGLL 01/05 115 60	67,27	4608	MTGLL 01/06 115 60	78,47
3567	MTGLL 01/05 129 60	70,08	4609	MTGLL 01/06 129 60	82,02
3568	MTGLL 01/05 133 60	70,78	4610	MTGLL 01/06 133 60	82,90
3569	MTGLL 01/05 140 60	72,89	4611	MTGLL 01/06 140 60	85,56
3570	MTGLL 01/05 154 60	76,11	4612	MTGLL 01/06 154 60	89,63
3571	MTGLL 01/05 159 60	76,82	4613	MTGLL 01/06 159 60	90,52
3572	MTGLL 01/05 169 60	79,20	4614	MTGLL 01/06 169 60	93,53
3573	MTGLL 01/05 191 60	83,42	4615	MTGLL 01/06 191 60	98,84
3574	MTGLL 01/05 204 60	86,93	4616	MTGLL 01/06 204 60	103,27
3575	MTGLL 01/05 220 60	90,43	4617	MTGLL 01/06 220 60	107,70

Hinweis zum KO-Schutz:

Die Hinweise bzgl. KO-Schutz Schwarz/Weiß Verbindungen erhalten Sie durch Abruf des QR-Codes.





Gleitlager lang Type MTGLL NW 15 - 200

h = 80

Mischverbindung S235JR roh/A2, Mischverbindung S235JR roh/A4

Unterbau S235JR roh, Rohrschelle und Verschraubung A2 oder A4

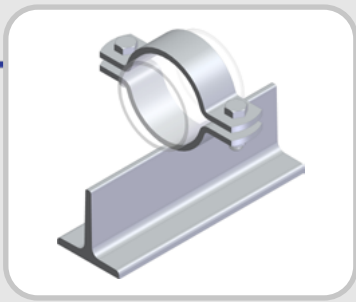
Warengruppenrabatt: 3007M

Artikel-Nr.	Bezeichnung	Preis €/1	Artikel-Nr.	Bezeichnung	Preis €/1
3230	MTGLL 01/05 22 80	30,81	4572	MTGLL 01/06 22 80	32,91
3231	MTGLL 01/05 27 80	31,55	4573	MTGLL 01/06 27 80	33,81
3232	MTGLL 01/05 34 80	32,13	4574	MTGLL 01/06 34 80	34,54
3233	MTGLL 01/05 43 80	33,34	4575	MTGLL 01/06 43 80	36,10
3234	MTGLL 01/05 49 80	33,89	4576	MTGLL 01/06 49 80	36,81
3235	MTGLL 01/05 53 80	40,94	4577	MTGLL 01/06 53 80	46,39
3236	MTGLL 01/05 61 80	42,76	4578	MTGLL 01/06 61 80	48,94
3237	MTGLL 01/05 68 80	44,03	4579	MTGLL 01/06 68 80	50,70
3238	MTGLL 01/05 77 80	45,08	4580	MTGLL 01/06 77 80	52,06
3239	MTGLL 01/05 83 80	46,82	4581	MTGLL 01/06 83 80	54,44
3240	MTGLL 01/05 89 80	47,50	4582	MTGLL 01/06 89 80	55,31
3241	MTGLL 01/05 104 80	68,06	4583	MTGLL 01/06 104 80	78,67
3242	MTGLL 01/05 108 80	69,50	4584	MTGLL 01/06 108 80	79,56
3243	MTGLL 01/05 115 80	70,31	4585	MTGLL 01/06 115 80	81,51
3244	MTGLL 01/05 129 80	73,11	4586	MTGLL 01/06 129 80	85,05
3245	MTGLL 01/05 133 80	73,82	4587	MTGLL 01/06 133 80	85,94
3246	MTGLL 01/05 140 80	75,92	4588	MTGLL 01/06 140 80	88,59
3247	MTGLL 01/05 154 80	79,15	4589	MTGLL 01/06 154 80	92,67
3248	MTGLL 01/05 159 80	79,85	4590	MTGLL 01/06 159 80	93,55
3249	MTGLL 01/05 169 80	82,24	4591	MTGLL 01/06 169 80	96,57
3250	MTGLL 01/05 191 80	86,45	4592	MTGLL 01/06 191 80	101,88
3251	MTGLL 01/05 204 80	89,96	4593	MTGLL 01/06 204 80	106,31
3252	MTGLL 01/05 220 80	93,47	4594	MTGLL 01/06 220 80	110,74

Hinweis zum KO-Schutz:

Die Hinweise bzgl. KO-Schutz Schwarz/Weiß Verbindungen erhalten Sie durch Abruf des QR-Codes.





Gleitlager lang Type MTGLL NW 15 - 200

h = 100

Mischverbindung S235JR roh/A2, Mischverbindung S235JR roh/A4

Unterbau S235JR roh, Rohrschelle und Verschraubung A2 oder A4

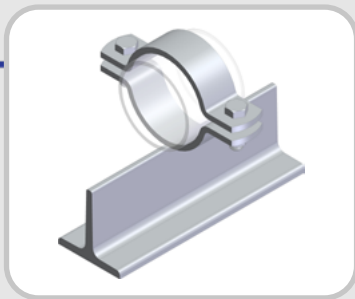
Warengruppenrabatt: 3007M

Artikel-Nr.	Bezeichnung	Preis €/1	Artikel-Nr.	Bezeichnung	Preis €/1
3207	MTGLL 01/05 22 100	36,19	4549	MTGLL 01/06 22 100	38,28
3208	MTGLL 01/05 27 100	36,93	4550	MTGLL 01/06 27 100	39,18
3209	MTGLL 01/05 34 100	37,51	4551	MTGLL 01/06 34 100	39,92
3210	MTGLL 01/05 43 100	38,71	4552	MTGLL 01/06 43 100	41,48
3211	MTGLL 01/05 49 100	39,26	4553	MTGLL 01/06 49 100	42,19
3212	MTGLL 01/05 53 100	46,31	4554	MTGLL 01/06 53 100	51,76
3213	MTGLL 01/05 61 100	48,13	4555	MTGLL 01/06 61 100	54,32
3214	MTGLL 01/05 68 100	49,41	4556	MTGLL 01/06 68 100	56,07
3215	MTGLL 01/05 77 100	50,45	4557	MTGLL 01/06 77 100	57,44
3216	MTGLL 01/05 83 100	52,19	4558	MTGLL 01/06 83 100	59,82
3217	MTGLL 01/05 89 100	52,87	4559	MTGLL 01/06 89 100	60,69
3218	MTGLL 01/05 104 100	73,44	4560	MTGLL 01/06 104 100	84,05
3219	MTGLL 01/05 108 100	75,10	4561	MTGLL 01/06 108 100	84,94
3220	MTGLL 01/05 115 100	75,68	4562	MTGLL 01/06 115 100	86,88
3221	MTGLL 01/05 129 100	78,49	4563	MTGLL 01/06 129 100	90,43
3222	MTGLL 01/05 133 100	79,19	4564	MTGLL 01/06 133 100	91,31
3223	MTGLL 01/05 140 100	81,30	4565	MTGLL 01/06 140 100	93,97
3224	MTGLL 01/05 154 100	84,53	4566	MTGLL 01/06 154 100	98,05
3225	MTGLL 01/05 159 100	85,23	4567	MTGLL 01/06 159 100	98,93
3226	MTGLL 01/05 169 100	87,62	4568	MTGLL 01/06 169 100	101,94
3227	MTGLL 01/05 191 100	91,83	4569	MTGLL 01/06 191 100	107,26
3228	MTGLL 01/05 204 100	95,34	4570	MTGLL 01/06 204 100	111,69
3229	MTGLL 01/05 220 100	98,85	4571	MTGLL 01/06 220 100	116,11

Hinweis zum KO-Schutz:

Die Hinweise bzgl. KO-Schutz Schwarz/Weiß Verbindungen erhalten Sie durch Abdruck des QR-Codes.





Gleitlager lang Type MTGLL NW 15 - 200

h = 120

Mischverbindung S235JR roh/A2, Mischverbindung S235JR roh/A4

Unterbau S235JR roh, Rohrschelle und Verschraubung A2 oder A4

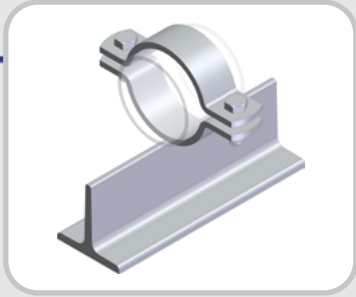
Warengruppenrabatt: 3007M

Artikel-Nr.	Bezeichnung	Preis €/1	Artikel-Nr.	Bezeichnung	Preis €/1
3576	MTGLL 01/05 22 120	45,39	4618	MTGLL 01/06 22 120	47,49
3577	MTGLL 01/05 27 120	46,13	4619	MTGLL 01/06 27 120	48,39
3578	MTGLL 01/05 34 120	46,71	4620	MTGLL 01/06 34 120	49,12
3579	MTGLL 01/05 43 120	47,92	4621	MTGLL 01/06 43 120	50,68
3580	MTGLL 01/05 49 120	48,47	4622	MTGLL 01/06 49 120	51,39
3581	MTGLL 01/05 53 120	55,52	4623	MTGLL 01/06 53 120	60,97
3582	MTGLL 01/05 61 120	57,34	4624	MTGLL 01/06 61 120	63,52
3583	MTGLL 01/05 68 120	58,61	4625	MTGLL 01/06 68 120	65,28
3584	MTGLL 01/05 77 120	59,66	4626	MTGLL 01/06 77 120	66,64
3585	MTGLL 01/05 83 120	61,40	4627	MTGLL 01/06 83 120	69,02
3586	MTGLL 01/05 89 120	62,08	4628	MTGLL 01/06 89 120	69,89
3587	MTGLL 01/05 104 120	82,64	4629	MTGLL 01/06 104 120	93,25
3588	MTGLL 01/05 108 120	83,90	4630	MTGLL 01/06 108 120	94,14
3589	MTGLL 01/05 115 120	84,89	4631	MTGLL 01/06 115 120	96,09
3590	MTGLL 01/05 129 120	87,69	4632	MTGLL 01/06 129 120	99,63
3591	MTGLL 01/05 133 120	88,40	4633	MTGLL 01/06 133 120	100,52
3592	MTGLL 01/05 140 120	90,50	4634	MTGLL 01/06 140 120	103,17
3593	MTGLL 01/05 154 120	93,73	4635	MTGLL 01/06 154 120	107,25
3594	MTGLL 01/05 159 120	94,43	4636	MTGLL 01/06 159 120	108,13
3595	MTGLL 01/05 169 120	96,82	4637	MTGLL 01/06 169 120	111,15
3596	MTGLL 01/05 191 120	101,03	4638	MTGLL 01/06 191 120	116,46
3597	MTGLL 01/05 204 120	104,54	4639	MTGLL 01/06 204 120	120,89
3598	MTGLL 01/05 220 120	108,05	4640	MTGLL 01/06 220 120	125,32

Hinweis zum KO-Schutz:

Die Hinweise bzgl. KO-Schutz Schwarz/Weiß Verbindungen erhalten Sie durch Abruf des QR-Codes.





Gleitlager lang Type MTGLL NW 15 - 200

h = 140

Mischverbindung S235JR roh/A2, Mischverbindung S235JR roh/A4

Unterbau S235JR roh, Rohrschelle und Verschraubung A2 oder A4

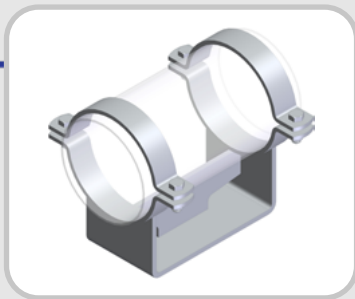
Warengruppenrabatt: 3007M

Artikel-Nr.	Bezeichnung	Preis €/1	Artikel-Nr.	Bezeichnung	Preis €/1
3599	MTGLL 01/05 22 140	64,08	4641	MTGLL 01/06 22 140	66,17
3600	MTGLL 01/05 27 140	64,82	4642	MTGLL 01/06 27 140	67,07
3601	MTGLL 01/05 34 140	65,40	4643	MTGLL 01/06 34 140	67,81
3602	MTGLL 01/05 43 140	66,61	4644	MTGLL 01/06 43 140	69,37
3603	MTGLL 01/05 49 140	67,16	4645	MTGLL 01/06 49 140	70,08
3604	MTGLL 01/05 53 140	74,21	4646	MTGLL 01/06 53 140	79,66
3605	MTGLL 01/05 61 140	76,02	4647	MTGLL 01/06 61 140	82,21
3606	MTGLL 01/05 68 140	77,30	4648	MTGLL 01/06 68 140	83,96
3607	MTGLL 01/05 77 140	78,34	4649	MTGLL 01/06 77 140	85,33
3608	MTGLL 01/05 83 140	80,09	4650	MTGLL 01/06 83 140	87,71
3609	MTGLL 01/05 89 140	80,77	4651	MTGLL 01/06 89 140	88,58
3610	MTGLL 01/05 104 140	101,33	4652	MTGLL 01/06 104 140	111,94
3611	MTGLL 01/05 108 140	103,08	4653	MTGLL 01/06 108 140	112,83
3612	MTGLL 01/05 115 140	103,57	4654	MTGLL 01/06 115 140	114,78
3613	MTGLL 01/05 129 140	106,38	4655	MTGLL 01/06 129 140	118,32
3614	MTGLL 01/05 133 140	107,08	4656	MTGLL 01/06 133 140	119,21
3615	MTGLL 01/05 140 140	109,19	4657	MTGLL 01/06 140 140	121,86
3616	MTGLL 01/05 154 140	112,42	4658	MTGLL 01/06 154 140	125,94
3617	MTGLL 01/05 159 140	113,12	4659	MTGLL 01/06 159 140	126,82
3618	MTGLL 01/05 169 140	115,51	4660	MTGLL 01/06 169 140	129,83
3619	MTGLL 01/05 191 140	119,72	4661	MTGLL 01/06 191 140	135,15
3620	MTGLL 01/05 204 140	123,23	4662	MTGLL 01/06 204 140	139,58
3621	MTGLL 01/05 220 140	126,74	4663	MTGLL 01/06 220 140	144,01

Hinweis zum KO-Schutz:

Die Hinweise bzgl. KO-Schutz Schwarz/Weiß Verbindungen erhalten Sie durch Abdruck des QR-Codes.





Gleitlager Type MGL NW 200 - 1000

h = 100 / h = 160 / h = 220

Mischverbindung S235JR roh/A2, Mischverbindung S235JR roh/A4

Unterbau S235JR roh, Rohrschelle und Verschraubung A2 oder A4

Warengruppenrabatt: 3008M

Hinweis zum KO-Schutz:

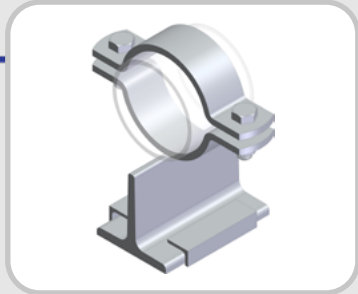
Die Hinweise bzgl. KO-Schutz Schwarz/Weiß Verbindungen erhalten Sie durch Abruf des QR-Codes.



Artikel-Nr.	Bezeichnung	Preis €/1	Artikel-Nr.	Bezeichnung	Preis €/1
3875	MGL 01/05 204 100	318,59	4917	MGL 01/06 204 100	351,29
3876	MGL 01/05 220 100	327,49	4918	MGL 01/06 220 100	362,03
3877	MGL 01/05 254 100	401,24	4919	MGL 01/06 254 100	445,64
3878	MGL 01/05 273 100	408,04	4920	MGL 01/06 273 100	454,89
3879	MGL 01/05 305 100	429,23	4921	MGL 01/06 305 100	479,92
3880	MGL 01/05 324 100	439,94	4922	MGL 01/06 324 100	493,01
3881	MGL 01/05 356 100	463,51	4923	MGL 01/06 356 100	520,49
3882	MGL 01/05 407 100	755,14	4924	MGL 01/06 407 100	864,37
3883	MGL 01/05 457 100	793,39	4925	MGL 01/06 457 100	912,74
3884	MGL 01/05 508 100	830,75	4926	MGL 01/06 508 100	959,97
3885	MGL 01/05 610 100	1.085,62	4927	MGL 01/06 610 100	1.366,53
3886	MGL 01/05 712 100	1.170,43	4928	MGL 01/06 712 100	1.483,98
3887	MGL 01/05 813 100	1.301,70	4929	MGL 01/06 813 100	1.650,92
3888	MGL 01/05 915 100	1.604,43	4930	MGL 01/06 915 100	2.162,84
3889	MGL 01/05 1016 100	1.700,68	4931	MGL 01/06 1016 100	2.311,88

Artikel-Nr.	Bezeichnung	Preis €/1	Artikel-Nr.	Bezeichnung	Preis €/1
3920	MGL 01/05 204 160	357,19	4962	MGL 01/06 204 160	389,89
3921	MGL 01/05 220 160	363,73	4963	MGL 01/06 220 160	398,27
3922	MGL 01/05 254 160	432,95	4964	MGL 01/06 254 160	477,35
3923	MGL 01/05 273 160	443,79	4965	MGL 01/06 273 160	490,64
3924	MGL 01/05 305 160	468,20	4966	MGL 01/06 305 160	518,89
3925	MGL 01/05 324 160	481,19	4967	MGL 01/06 324 160	534,25
3926	MGL 01/05 356 160	499,86	4968	MGL 01/06 356 160	556,84
3927	MGL 01/05 407 160	767,75	4969	MGL 01/06 407 160	876,98
3928	MGL 01/05 457 160	859,79	4970	MGL 01/06 457 160	979,13
3929	MGL 01/05 508 160	896,52	4971	MGL 01/06 508 160	1.025,74
3930	MGL 01/05 610 160	1.196,06	4972	MGL 01/06 610 160	1.476,97
3931	MGL 01/05 712 160	1.280,76	4973	MGL 01/06 712 160	1.594,31
3932	MGL 01/05 813 160	1.420,60	4974	MGL 01/06 813 160	1.769,82
3933	MGL 01/05 915 160	1.763,15	4975	MGL 01/06 915 160	2.321,56
3934	MGL 01/05 1016 160	1.859,36	4976	MGL 01/06 1016 160	2.470,56

Artikel-Nr.	Bezeichnung	Preis €/1	Artikel-Nr.	Bezeichnung	Preis €/1
3965	MGL 01/05 204 220	454,35	5007	MGL 01/06 204 220	487,04
3966	MGL 01/05 220 220	460,88	5008	MGL 01/06 220 220	495,41
3967	MGL 01/05 254 220	530,06	5009	MGL 01/06 254 220	574,46
3968	MGL 01/05 273 220	540,88	5010	MGL 01/06 273 220	587,73
3969	MGL 01/05 305 220	567,17	5011	MGL 01/06 305 220	617,86
3970	MGL 01/05 324 220	577,74	5012	MGL 01/06 324 220	630,80
3971	MGL 01/05 356 220	589,66	5013	MGL 01/06 356 220	646,63
3972	MGL 01/05 407 220	925,37	5014	MGL 01/06 407 220	1.034,59
3973	MGL 01/05 457 220	964,01	5015	MGL 01/06 457 220	1.083,36
3974	MGL 01/05 508 220	1.001,69	5016	MGL 01/06 508 220	1.130,91
3975	MGL 01/05 610 220	1.296,70	5017	MGL 01/06 610 220	1.577,61
3976	MGL 01/05 712 220	1.382,11	5018	MGL 01/06 712 220	1.695,66
3977	MGL 01/05 813 220	1.525,71	5019	MGL 01/06 813 220	1.874,93
3978	MGL 01/05 915 220	1.908,67	5020	MGL 01/06 915 220	2.467,09
3979	MGL 01/05 1016 220	2.004,87	5021	MGL 01/06 1016 220	2.616,07



Führungslager Type MTFL NW 15 - 200

h = 60

Mischverbindung S235JR roh/A2, Mischverbindung S235JR roh/A4

Unterbau S235JR roh, Rohrschelle und Verschraubung A2 oder A4

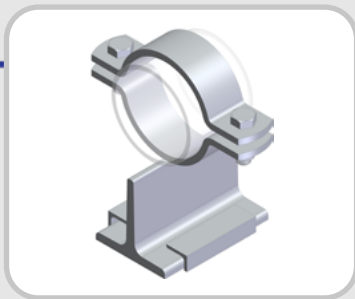
Warengruppenrabatt: 3007M

Artikel-Nr.	Bezeichnung	Preis €/1	Artikel-Nr.	Bezeichnung	Preis €/1
3184	MTFL 01/05 22 60	28,19	4526	MTFL 01/06 22 60	30,28
3185	MTFL 01/05 27 60	28,93	4527	MTFL 01/06 27 60	31,18
3186	MTFL 01/05 34 60	29,51	4528	MTFL 01/06 34 60	31,92
3187	MTFL 01/05 43 60	30,71	4529	MTFL 01/06 43 60	33,48
3188	MTFL 01/05 49 60	31,27	4530	MTFL 01/06 49 60	34,19
3189	MTFL 01/05 53 60	38,32	4531	MTFL 01/06 53 60	43,76
3190	MTFL 01/05 61 60	40,13	4532	MTFL 01/06 61 60	46,32
3191	MTFL 01/05 68 60	41,41	4533	MTFL 01/06 68 60	48,07
3192	MTFL 01/05 77 60	42,45	4534	MTFL 01/06 77 60	49,44
3193	MTFL 01/05 83 60	44,19	4535	MTFL 01/06 83 60	51,82
3194	MTFL 01/05 89 60	44,87	4536	MTFL 01/06 89 60	52,69
3195	MTFL 01/05 104 60	65,44	4537	MTFL 01/06 104 60	76,05
3196	MTFL 01/05 108 60	67,10	4538	MTFL 01/06 108 60	76,94
3197	MTFL 01/05 115 60	67,68	4539	MTFL 01/06 115 60	78,89
3198	MTFL 01/05 129 60	70,49	4540	MTFL 01/06 129 60	82,43
3199	MTFL 01/05 133 60	71,19	4541	MTFL 01/06 133 60	83,31
3200	MTFL 01/05 140 60	73,30	4542	MTFL 01/06 140 60	85,97
3201	MTFL 01/05 154 60	76,53	4543	MTFL 01/06 154 60	90,05
3202	MTFL 01/05 159 60	77,23	4544	MTFL 01/06 159 60	90,93
3203	MTFL 01/05 169 60	79,62	4545	MTFL 01/06 169 60	93,94
3204	MTFL 01/05 191 60	83,83	4546	MTFL 01/06 191 60	99,26
3205	MTFL 01/05 204 60	87,34	4547	MTFL 01/06 204 60	103,69
3206	MTFL 01/05 220 60	90,85	4548	MTFL 01/06 220 60	108,12

Hinweis zum KO-Schutz:

Die Hinweise bzgl. KO-Schutz Schwarz/Weiß Verbindungen erhalten Sie durch Abdruck des QR-Codes.





Führungslager Type MTFL NW 15 - 200

h = 80

Mischverbindung S235JR roh/A2, Mischverbindung S235JR roh/A4

Unterbau S235JR roh, Rohrschelle und Verschraubung A2 oder A4

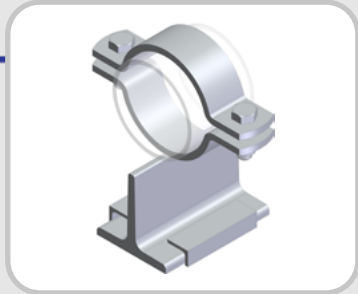
Warengruppenrabatt: 3007M

Artikel-Nr.	Bezeichnung	Preis €/1	Artikel-Nr.	Bezeichnung	Preis €/1
3161	MTFL 01/05 22 80	29,71	4503	MTFL 01/06 22 80	31,80
3162	MTFL 01/05 27 80	30,45	4504	MTFL 01/06 27 80	32,70
3163	MTFL 01/05 34 80	31,03	4505	MTFL 01/06 34 80	33,44
3164	MTFL 01/05 43 80	32,23	4506	MTFL 01/06 43 80	35,00
3165	MTFL 01/05 49 80	32,78	4507	MTFL 01/06 49 80	35,71
3166	MTFL 01/05 53 80	39,83	4508	MTFL 01/06 53 80	45,28
3167	MTFL 01/05 61 80	41,65	4509	MTFL 01/06 61 80	47,84
3168	MTFL 01/05 68 80	42,93	4510	MTFL 01/06 68 80	49,59
3169	MTFL 01/05 77 80	43,97	4511	MTFL 01/06 77 80	50,96
3170	MTFL 01/05 83 80	45,71	4512	MTFL 01/06 83 80	53,34
3171	MTFL 01/05 89 80	46,39	4513	MTFL 01/06 89 80	54,21
3172	MTFL 01/05 104 80	66,96	4514	MTFL 01/06 104 80	77,57
3173	MTFL 01/05 108 80	68,90	4515	MTFL 01/06 108 80	78,46
3174	MTFL 01/05 115 80	69,20	4516	MTFL 01/06 115 80	80,40
3175	MTFL 01/05 129 80	72,01	4517	MTFL 01/06 129 80	83,95
3176	MTFL 01/05 133 80	72,71	4518	MTFL 01/06 133 80	84,83
3177	MTFL 01/05 140 80	74,82	4519	MTFL 01/06 140 80	87,49
3178	MTFL 01/05 154 80	78,05	4520	MTFL 01/06 154 80	91,56
3179	MTFL 01/05 159 80	78,75	4521	MTFL 01/06 159 80	92,45
3180	MTFL 01/05 169 80	81,14	4522	MTFL 01/06 169 80	95,46
3181	MTFL 01/05 191 80	85,35	4523	MTFL 01/06 191 80	100,78
3182	MTFL 01/05 204 80	88,86	4524	MTFL 01/06 204 80	105,21
3183	MTFL 01/05 220 80	92,37	4525	MTFL 01/06 220 80	109,63

Hinweis zum KO-Schutz:

Die Hinweise bzgl. KO-Schutz Schwarz/Weiß Verbindungen erhalten Sie durch Abruf des QR-Codes.





Führungslager Type MTFL NW 15 - 200

h = 100

Mischverbindung S235JR roh/A2, Mischverbindung S235JR roh/A4

Unterbau S235JR roh, Rohrschelle und Verschraubung A2 oder A4

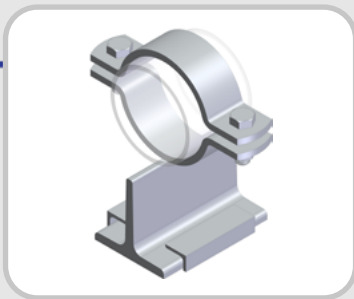
Warengruppenrabatt: 3007M

Artikel-Nr.	Bezeichnung	Preis €/1	Artikel-Nr.	Bezeichnung	Preis €/1
3138	MTFL 01/05 22 100	32,40	4480	MTFL 01/06 22 100	34,49
3139	MTFL 01/05 27 100	33,14	4481	MTFL 01/06 27 100	35,39
3140	MTFL 01/05 34 100	33,71	4482	MTFL 01/06 34 100	36,13
3141	MTFL 01/05 43 100	34,92	4483	MTFL 01/06 43 100	37,69
3142	MTFL 01/05 49 100	35,47	4484	MTFL 01/06 49 100	38,40
3143	MTFL 01/05 53 100	42,52	4485	MTFL 01/06 53 100	47,97
3144	MTFL 01/05 61 100	44,34	4486	MTFL 01/06 61 100	50,53
3145	MTFL 01/05 68 100	45,61	4487	MTFL 01/06 68 100	52,28
3146	MTFL 01/05 77 100	46,66	4488	MTFL 01/06 77 100	53,64
3147	MTFL 01/05 83 100	48,40	4489	MTFL 01/06 83 100	56,03
3148	MTFL 01/05 89 100	49,08	4490	MTFL 01/06 89 100	56,90
3149	MTFL 01/05 104 100	69,64	4491	MTFL 01/06 104 100	80,26
3150	MTFL 01/05 108 100	71,50	4492	MTFL 01/06 108 100	81,14
3151	MTFL 01/05 115 100	71,89	4493	MTFL 01/06 115 100	83,09
3152	MTFL 01/05 129 100	74,70	4494	MTFL 01/06 129 100	86,63
3153	MTFL 01/05 133 100	75,40	4495	MTFL 01/06 133 100	87,52
3154	MTFL 01/05 140 100	77,51	4496	MTFL 01/06 140 100	90,18
3155	MTFL 01/05 154 100	80,73	4497	MTFL 01/06 154 100	94,25
3156	MTFL 01/05 159 100	81,44	4498	MTFL 01/06 159 100	95,14
3157	MTFL 01/05 169 100	83,82	4499	MTFL 01/06 169 100	98,15
3158	MTFL 01/05 191 100	88,03	4500	MTFL 01/06 191 100	103,46
3159	MTFL 01/05 204 100	91,54	4501	MTFL 01/06 204 100	107,89
3160	MTFL 01/05 220 100	95,05	4502	MTFL 01/06 220 100	112,32

Hinweis zum KO-Schutz:

Die Hinweise bzgl. KO-Schutz Schwarz/Weiß Verbindungen erhalten Sie durch Abruf des QR-Codes.





Führungslager Type MTFL NW 15 - 200

h = 120

Mischverbindung S235JR roh/A2, Mischverbindung S235JR roh/A4

Unterbau S235JR roh, Rohrschelle und Verschraubung A2 oder A4

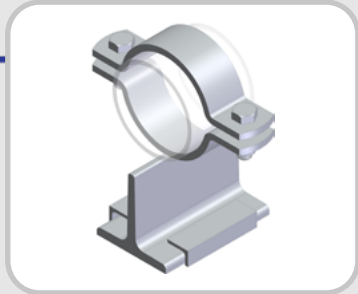
Warengruppenrabatt: 3007M

Artikel-Nr.	Bezeichnung	Preis €/1	Artikel-Nr.	Bezeichnung	Preis €/1
3806	MTFL 01/05 22 120	37,00	4848	MTFL 01/06 22 120	39,09
3807	MTFL 01/05 27 120	37,74	4849	MTFL 01/06 27 120	39,99
3808	MTFL 01/05 34 120	38,32	4850	MTFL 01/06 34 120	40,73
3809	MTFL 01/05 43 120	39,52	4851	MTFL 01/06 43 120	42,29
3810	MTFL 01/05 49 120	40,07	4852	MTFL 01/06 49 120	43,00
3811	MTFL 01/05 53 120	47,12	4853	MTFL 01/06 53 120	52,57
3812	MTFL 01/05 61 120	48,94	4854	MTFL 01/06 61 120	55,13
3813	MTFL 01/05 68 120	50,22	4855	MTFL 01/06 68 120	56,88
3814	MTFL 01/05 77 120	51,26	4856	MTFL 01/06 77 120	58,25
3815	MTFL 01/05 83 120	53,00	4857	MTFL 01/06 83 120	60,63
3816	MTFL 01/05 89 120	53,68	4858	MTFL 01/06 89 120	61,50
3817	MTFL 01/05 104 120	74,25	4859	MTFL 01/06 104 120	84,86
3818	MTFL 01/05 108 120	75,90	4860	MTFL 01/06 108 120	85,75
3819	MTFL 01/05 115 120	76,49	4861	MTFL 01/06 115 120	87,69
3820	MTFL 01/05 129 120	79,30	4862	MTFL 01/06 129 120	91,24
3821	MTFL 01/05 133 120	80,00	4863	MTFL 01/06 133 120	92,12
3822	MTFL 01/05 140 120	82,11	4864	MTFL 01/06 140 120	94,78
3823	MTFL 01/05 154 120	85,34	4865	MTFL 01/06 154 120	98,85
3824	MTFL 01/05 159 120	86,04	4866	MTFL 01/06 159 120	99,74
3825	MTFL 01/05 169 120	88,43	4867	MTFL 01/06 169 120	102,75
3826	MTFL 01/05 191 120	92,64	4868	MTFL 01/06 191 120	108,07
3827	MTFL 01/05 204 120	96,15	4869	MTFL 01/06 204 120	112,50
3828	MTFL 01/05 220 120	99,66	4870	MTFL 01/06 220 120	116,92

Hinweis zum KO-Schutz:

Die Hinweise bzgl. KO-Schutz Schwarz/Weiß Verbindungen erhalten Sie durch Abruf des QR-Codes.





Führungslager Type MTFL NW 15 - 200

h = 140

Mischverbindung S235JR roh/A2, Mischverbindung S235JR roh/A4

Unterbau S235JR roh, Rohrschelle und Verschraubung A2 oder A4

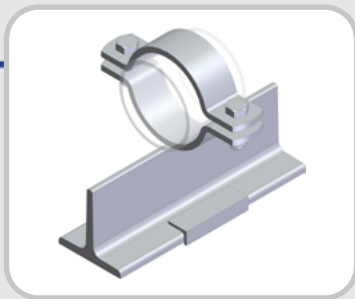
Warengruppenrabatt: 3007M

Artikel-Nr.	Bezeichnung	Preis €/1	Artikel-Nr.	Bezeichnung	Preis €/1
3852	MTFL 01/05 22 140	43,94	4894	MTFL 01/06 22 140	46,04
3853	MTFL 01/05 27 140	44,68	4895	MTFL 01/06 27 140	46,94
3854	MTFL 01/05 34 140	45,26	4896	MTFL 01/06 34 140	47,67
3855	MTFL 01/05 43 140	46,47	4897	MTFL 01/06 43 140	49,23
3856	MTFL 01/05 49 140	47,02	4898	MTFL 01/06 49 140	49,94
3857	MTFL 01/05 53 140	54,07	4899	MTFL 01/06 53 140	59,52
3858	MTFL 01/05 61 140	55,89	4900	MTFL 01/06 61 140	62,07
3859	MTFL 01/05 68 140	57,16	4901	MTFL 01/06 68 140	63,83
3860	MTFL 01/05 77 140	58,21	4902	MTFL 01/06 77 140	65,19
3861	MTFL 01/05 83 140	59,95	4903	MTFL 01/06 83 140	67,57
3862	MTFL 01/05 89 140	60,63	4904	MTFL 01/06 89 140	68,44
3863	MTFL 01/05 104 140	81,19	4905	MTFL 01/06 104 140	91,80
3864	MTFL 01/05 108 140	82,90	4906	MTFL 01/06 108 140	92,69
3865	MTFL 01/05 115 140	83,44	4907	MTFL 01/06 115 140	94,64
3866	MTFL 01/05 129 140	86,24	4908	MTFL 01/06 129 140	98,18
3867	MTFL 01/05 133 140	86,95	4909	MTFL 01/06 133 140	99,07
3868	MTFL 01/05 140 140	89,05	4910	MTFL 01/06 140 140	101,72
3869	MTFL 01/05 154 140	92,28	4911	MTFL 01/06 154 140	105,80
3870	MTFL 01/05 159 140	92,98	4912	MTFL 01/06 159 140	106,68
3871	MTFL 01/05 169 140	95,37	4913	MTFL 01/06 169 140	109,70
3872	MTFL 01/05 191 140	99,58	4914	MTFL 01/06 191 140	115,01
3873	MTFL 01/05 204 140	103,09	4915	MTFL 01/06 204 140	119,44
3874	MTFL 01/05 220 140	106,60	4916	MTFL 01/06 220 140	123,87

Hinweis zum KO-Schutz:

Die Hinweise bzgl. KO-Schutz Schwarz/Weiß Verbindungen erhalten Sie durch Abdruck des QR-Codes.





Führungslager lang Type MTFLL NW 15 - 200

h = 60

Mischverbindung S235JR roh/A2, Mischverbindung S235JR roh/A4

Unterbau S235JR roh, Rohrschelle und Verschraubung A2 oder A4

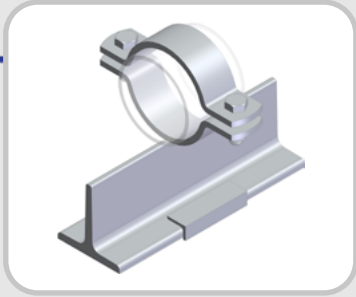
Warengruppenrabatt: 3007M

Artikel-Nr.	Bezeichnung	Preis €/1	Artikel-Nr.	Bezeichnung	Preis €/1
3622	MTFLL 01/05 22 60	30,88	4664	MTFLL 01/06 22 60	32,98
3623	MTFLL 01/05 27 60	31,62	4665	MTFLL 01/06 27 60	33,88
3624	MTFLL 01/05 34 60	32,20	4666	MTFLL 01/06 34 60	34,62
3625	MTFLL 01/05 43 60	33,41	4667	MTFLL 01/06 43 60	36,18
3626	MTFLL 01/05 49 60	33,96	4668	MTFLL 01/06 49 60	36,89
3627	MTFLL 01/05 53 60	41,01	4669	MTFLL 01/06 53 60	46,46
3628	MTFLL 01/05 61 60	42,83	4670	MTFLL 01/06 61 60	49,01
3629	MTFLL 01/05 68 60	44,10	4671	MTFLL 01/06 68 60	50,77
3630	MTFLL 01/05 77 60	45,15	4672	MTFLL 01/06 77 60	52,13
3631	MTFLL 01/05 83 60	46,89	4673	MTFLL 01/06 83 60	54,51
3632	MTFLL 01/05 89 60	47,57	4674	MTFLL 01/06 89 60	55,39
3633	MTFLL 01/05 104 60	68,13	4675	MTFLL 01/06 104 60	78,75
3634	MTFLL 01/05 108 60	69,80	4676	MTFLL 01/06 108 60	79,63
3635	MTFLL 01/05 115 60	70,38	4677	MTFLL 01/06 115 60	81,58
3636	MTFLL 01/05 129 60	73,19	4678	MTFLL 01/06 129 60	85,12
3637	MTFLL 01/05 133 60	73,89	4679	MTFLL 01/06 133 60	86,01
3638	MTFLL 01/05 140 60	75,99	4680	MTFLL 01/06 140 60	88,67
3639	MTFLL 01/05 154 60	79,22	4681	MTFLL 01/06 154 60	92,74
3640	MTFLL 01/05 159 60	79,92	4682	MTFLL 01/06 159 60	93,63
3641	MTFLL 01/05 169 60	82,31	4683	MTFLL 01/06 169 60	96,64
3642	MTFLL 01/05 191 60	86,52	4684	MTFLL 01/06 191 60	101,95
3643	MTFLL 01/05 204 60	90,03	4685	MTFLL 01/06 204 60	106,38
3644	MTFLL 01/05 220 60	93,54	4686	MTFLL 01/06 220 60	110,81

Hinweis zum KO-Schutz:

Die Hinweise bzgl. KO-Schutz Schwarz/Weiß Verbindungen erhalten Sie durch Abdruck des QR-Codes.





Führungslager lang Type MTFLL NW 15 - 200

h = 80

Mischverbindung S235JR roh/A2, Mischverbindung S235JR roh/A4

Unterbau S235JR roh, Rohrschelle und Verschraubung A2 oder A4

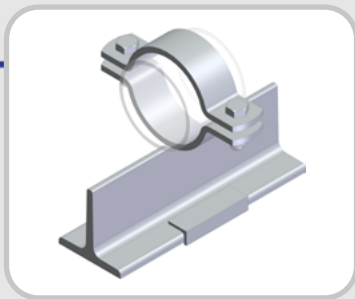
Warengruppenrabatt: 3007M

Artikel-Nr.	Bezeichnung	Preis €/1	Artikel-Nr.	Bezeichnung	Preis €/1
3645	MTFLL 01/05 22 80	33,92	4687	MTFLL 01/06 22 80	36,01
3646	MTFLL 01/05 27 80	34,66	4688	MTFLL 01/06 27 80	36,91
3647	MTFLL 01/05 34 80	35,24	4689	MTFLL 01/06 34 80	37,65
3648	MTFLL 01/05 43 80	36,44	4690	MTFLL 01/06 43 80	39,21
3649	MTFLL 01/05 49 80	37,00	4691	MTFLL 01/06 49 80	39,92
3650	MTFLL 01/05 53 80	44,05	4692	MTFLL 01/06 53 80	49,49
3651	MTFLL 01/05 61 80	45,86	4693	MTFLL 01/06 61 80	52,05
3652	MTFLL 01/05 68 80	47,14	4694	MTFLL 01/06 68 80	53,80
3653	MTFLL 01/05 77 80	48,18	4695	MTFLL 01/06 77 80	55,17
3654	MTFLL 01/05 83 80	49,92	4696	MTFLL 01/06 83 80	57,55
3655	MTFLL 01/05 89 80	50,60	4697	MTFLL 01/06 89 80	58,42
3656	MTFLL 01/05 104 80	71,17	4698	MTFLL 01/06 104 80	81,78
3657	MTFLL 01/05 108 80	73,05	4699	MTFLL 01/06 108 80	82,67
3658	MTFLL 01/05 115 80	73,41	4700	MTFLL 01/06 115 80	84,62
3659	MTFLL 01/05 129 80	76,22	4701	MTFLL 01/06 129 80	88,16
3660	MTFLL 01/05 133 80	76,92	4702	MTFLL 01/06 133 80	89,04
3661	MTFLL 01/05 140 80	79,03	4703	MTFLL 01/06 140 80	91,70
3662	MTFLL 01/05 154 80	82,26	4704	MTFLL 01/06 154 80	95,78
3663	MTFLL 01/05 159 80	82,96	4705	MTFLL 01/06 159 80	96,66
3664	MTFLL 01/05 169 80	85,35	4706	MTFLL 01/06 169 80	99,67
3665	MTFLL 01/05 191 80	89,56	4707	MTFLL 01/06 191 80	104,99
3666	MTFLL 01/05 204 80	93,07	4708	MTFLL 01/06 204 80	109,42
3667	MTFLL 01/05 220 80	96,58	4709	MTFLL 01/06 220 80	113,85

Hinweis zum KO-Schutz:

Die Hinweise bzgl. KO-Schutz Schwarz/Weiß Verbindungen erhalten Sie durch Abruf des QR-Codes.





Führungslager lang Type MTFLL NW 15 - 200

h = 100

Mischverbindung S235JR roh/A2, Mischverbindung S235JR roh/A4

Unterbau S235JR roh, Rohrschelle und Verschraubung A2 oder A4

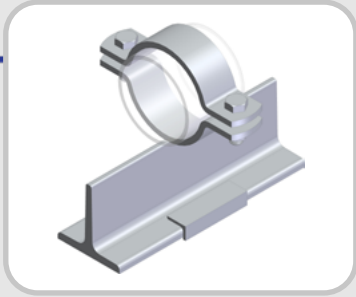
Warengruppenrabatt: 3007M

Artikel-Nr.	Bezeichnung	Preis €/1	Artikel-Nr.	Bezeichnung	Preis €/1
3668	MTFLL 01/05 22 100	39,30	4710	MTFLL 01/06 22 100	41,39
3669	MTFLL 01/05 27 100	40,04	4711	MTFLL 01/06 27 100	42,29
3670	MTFLL 01/05 34 100	40,61	4712	MTFLL 01/06 34 100	43,03
3671	MTFLL 01/05 43 100	41,82	4713	MTFLL 01/06 43 100	44,59
3672	MTFLL 01/05 49 100	42,37	4714	MTFLL 01/06 49 100	45,30
3673	MTFLL 01/05 53 100	49,42	4715	MTFLL 01/06 53 100	54,87
3674	MTFLL 01/05 61 100	51,24	4716	MTFLL 01/06 61 100	57,43
3675	MTFLL 01/05 68 100	52,51	4717	MTFLL 01/06 68 100	59,18
3676	MTFLL 01/05 77 100	53,56	4718	MTFLL 01/06 77 100	60,54
3677	MTFLL 01/05 83 100	55,30	4719	MTFLL 01/06 83 100	62,93
3678	MTFLL 01/05 89 100	55,98	4720	MTFLL 01/06 89 100	63,80
3679	MTFLL 01/05 104 100	76,54	4721	MTFLL 01/06 104 100	87,16
3680	MTFLL 01/05 108 100	77,50	4722	MTFLL 01/06 108 100	88,04
3681	MTFLL 01/05 115 100	78,79	4723	MTFLL 01/06 115 100	89,99
3682	MTFLL 01/05 129 100	81,60	4724	MTFLL 01/06 129 100	93,53
3683	MTFLL 01/05 133 100	82,30	4725	MTFLL 01/06 133 100	94,42
3684	MTFLL 01/05 140 100	84,41	4726	MTFLL 01/06 140 100	97,08
3685	MTFLL 01/05 154 100	87,63	4727	MTFLL 01/06 154 100	101,15
3686	MTFLL 01/05 159 100	88,34	4728	MTFLL 01/06 159 100	102,04
3687	MTFLL 01/05 169 100	90,72	4729	MTFLL 01/06 169 100	105,05
3688	MTFLL 01/05 191 100	94,93	4730	MTFLL 01/06 191 100	110,36
3689	MTFLL 01/05 204 100	98,44	4731	MTFLL 01/06 204 100	114,79
3690	MTFLL 01/05 220 100	101,95	4732	MTFLL 01/06 220 100	119,22

Hinweis zum KO-Schutz:

Die Hinweise bzgl. KO-Schutz Schwarz/Weiß Verbindungen erhalten Sie durch Abruf des QR-Codes.





Führungslager lang Type MTFLL NW 15 - 200

h = 120

Mischverbindung S235JR roh/A2, Mischverbindung S235JR roh/A4

Unterbau S235JR roh, Rohrschelle und Verschraubung A2 oder A4

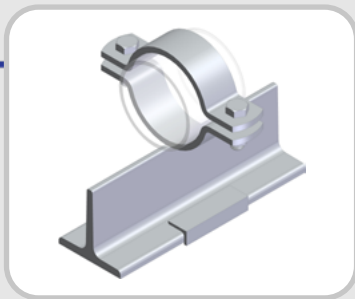
Warengruppenrabatt: 3007M

Artikel-Nr.	Bezeichnung	Preis €/1	Artikel-Nr.	Bezeichnung	Preis €/1
3691	MTFLL 01/05 22 120	48,50	4733	MTFLL 01/06 22 120	50,59
3692	MTFLL 01/05 27 120	49,24	4734	MTFLL 01/06 27 120	51,49
3693	MTFLL 01/05 34 120	49,82	4735	MTFLL 01/06 34 120	52,23
3694	MTFLL 01/05 43 120	51,02	4736	MTFLL 01/06 43 120	53,79
3695	MTFLL 01/05 49 120	51,58	4737	MTFLL 01/06 49 120	54,50
3696	MTFLL 01/05 53 120	58,63	4738	MTFLL 01/06 53 120	64,07
3697	MTFLL 01/05 61 120	60,44	4739	MTFLL 01/06 61 120	66,63
3698	MTFLL 01/05 68 120	61,72	4740	MTFLL 01/06 68 120	68,38
3699	MTFLL 01/05 77 120	62,76	4741	MTFLL 01/06 77 120	69,75
3700	MTFLL 01/05 83 120	64,50	4742	MTFLL 01/06 83 120	72,13
3701	MTFLL 01/05 89 120	65,18	4743	MTFLL 01/06 89 120	73,00
3702	MTFLL 01/05 104 120	85,75	4744	MTFLL 01/06 104 120	96,36
3703	MTFLL 01/05 108 120	87,10	4745	MTFLL 01/06 108 120	97,25
3704	MTFLL 01/05 115 120	87,99	4746	MTFLL 01/06 115 120	99,20
3705	MTFLL 01/05 129 120	90,80	4747	MTFLL 01/06 129 120	102,74
3706	MTFLL 01/05 133 120	91,50	4748	MTFLL 01/06 133 120	103,62
3707	MTFLL 01/05 140 120	93,61	4749	MTFLL 01/06 140 120	106,28
3708	MTFLL 01/05 154 120	96,84	4750	MTFLL 01/06 154 120	110,36
3709	MTFLL 01/05 159 120	97,54	4751	MTFLL 01/06 159 120	111,24
3710	MTFLL 01/05 169 120	99,93	4752	MTFLL 01/06 169 120	114,25
3711	MTFLL 01/05 191 120	104,14	4753	MTFLL 01/06 191 120	119,57
3712	MTFLL 01/05 204 120	107,65	4754	MTFLL 01/06 204 120	124,00
3713	MTFLL 01/05 220 120	111,16	4755	MTFLL 01/06 220 120	128,43

Hinweis zum KO-Schutz:

Die Hinweise bzgl. KO-Schutz Schwarz/Weiß Verbindungen erhalten Sie durch Abdruck des QR-Codes.





Führungslager lang Type MTFLL NW 15 - 200

h = 140

Mischverbindung S235JR roh/A2, Mischverbindung S235JR roh/A4

Unterbau S235JR roh, Rohrschelle und Verschraubung A2 oder A4

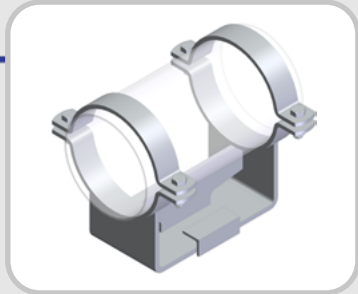
Warengruppenrabatt: 3007M

Artikel-Nr.	Bezeichnung	Preis €/1	Artikel-Nr.	Bezeichnung	Preis €/1
3714	MTFLL 01/05 22 140	59,19	4756	MTFLL 01/06 22 140	61,28
3715	MTFLL 01/05 27 140	59,93	4757	MTFLL 01/06 27 140	62,18
3716	MTFLL 01/05 34 140	60,51	4758	MTFLL 01/06 34 140	62,92
3717	MTFLL 01/05 43 140	61,71	4759	MTFLL 01/06 43 140	64,48
3718	MTFLL 01/05 49 140	62,26	4760	MTFLL 01/06 49 140	65,19
3719	MTFLL 01/05 53 140	69,31	4761	MTFLL 01/06 53 140	74,76
3720	MTFLL 01/05 61 140	71,13	4762	MTFLL 01/06 61 140	77,32
3721	MTFLL 01/05 68 140	72,41	4763	MTFLL 01/06 68 140	79,07
3722	MTFLL 01/05 77 140	73,45	4764	MTFLL 01/06 77 140	80,44
3723	MTFLL 01/05 83 140	75,19	4765	MTFLL 01/06 83 140	82,82
3724	MTFLL 01/05 89 140	75,87	4766	MTFLL 01/06 89 140	83,69
3725	MTFLL 01/05 104 140	96,44	4767	MTFLL 01/06 104 140	107,05
3726	MTFLL 01/05 108 140	97,50	4768	MTFLL 01/06 108 140	107,94
3727	MTFLL 01/05 115 140	98,68	4769	MTFLL 01/06 115 140	109,88
3728	MTFLL 01/05 129 140	101,49	4770	MTFLL 01/06 129 140	113,43
3729	MTFLL 01/05 133 140	102,19	4771	MTFLL 01/06 133 140	114,31
3730	MTFLL 01/05 140 140	104,30	4772	MTFLL 01/06 140 140	116,97
3731	MTFLL 01/05 154 140	107,53	4773	MTFLL 01/06 154 140	121,04
3732	MTFLL 01/05 159 140	108,23	4774	MTFLL 01/06 159 140	121,93
3733	MTFLL 01/05 169 140	110,62	4775	MTFLL 01/06 169 140	124,94
3734	MTFLL 01/05 191 140	114,83	4776	MTFLL 01/06 191 140	130,26
3735	MTFLL 01/05 204 140	118,34	4777	MTFLL 01/06 204 140	134,69
3736	MTFLL 01/05 220 140	121,85	4778	MTFLL 01/06 220 140	139,11

Hinweis zum KO-Schutz:

Die Hinweise bzgl. KO-Schutz Schwarz/Weiß Verbindungen erhalten Sie durch Abruf des QR-Codes.





Führungslager Type MFL NW 200 - 1000

h = 100 / h = 160 / h = 220

Mischverbindung S235JR roh/A2, Mischverbindung S235JR roh/A4

Unterbau S235JR roh, Rohrschelle und Verschraubung A2 oder A4

Warengruppenrabatt: 3008M

Hinweis zum KO-Schutz:

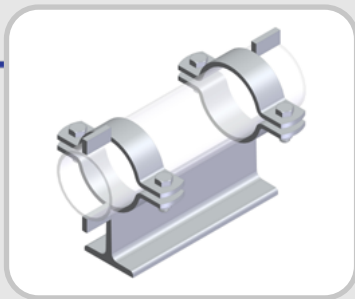
Die Hinweise bzgl. KO-Schutz Schwarz/Weiß Verbindungen erhalten Sie durch Abruf des QR-Codes.



Artikel-Nr.	Bezeichnung	Preis €/1	Artikel-Nr.	Bezeichnung	Preis €/1
3890	MFL 01/05 204 100	321,70	4932	MFL 01/06 204 100	354,40
3891	MFL 01/05 220 100	330,60	4933	MFL 01/06 220 100	365,13
3892	MFL 01/05 254 100	404,35	4934	MFL 01/06 254 100	448,75
3893	MFL 01/05 273 100	411,15	4935	MFL 01/06 273 100	458,00
3894	MFL 01/05 305 100	432,34	4936	MFL 01/06 305 100	483,03
3895	MFL 01/05 324 100	443,05	4937	MFL 01/06 324 100	496,11
3896	MFL 01/05 356 100	466,62	4938	MFL 01/06 356 100	523,60
3897	MFL 01/05 407 100	758,25	4939	MFL 01/06 407 100	867,47
3898	MFL 01/05 457 100	796,50	4940	MFL 01/06 457 100	915,84
3899	MFL 01/05 508 100	833,86	4941	MFL 01/06 508 100	963,08
3900	MFL 01/05 610 100	1.089,24	4942	MFL 01/06 610 100	1.370,14
3901	MFL 01/05 712 100	1.174,04	4943	MFL 01/06 712 100	1.487,59
3902	MFL 01/05 813 100	1.305,32	4944	MFL 01/06 813 100	1.654,54
3903	MFL 01/05 915 100	1.608,05	4945	MFL 01/06 915 100	2.166,46
3904	MFL 01/05 1016 100	1.989,96	4946	MFL 01/06 1016 100	2.601,16

Artikel-Nr.	Bezeichnung	Preis €/1	Artikel-Nr.	Bezeichnung	Preis €/1
3935	MFL 01/05 204 160	360,30	4977	MFL 01/06 204 160	393,00
3936	MFL 01/05 220 160	366,84	4978	MFL 01/06 220 160	401,37
3937	MFL 01/05 254 160	436,06	4979	MFL 01/06 254 160	480,45
3938	MFL 01/05 273 160	446,90	4980	MFL 01/06 273 160	493,75
3939	MFL 01/05 305 160	471,31	4981	MFL 01/06 305 160	522,00
3940	MFL 01/05 324 160	484,29	4982	MFL 01/06 324 160	537,36
3941	MFL 01/05 356 160	502,97	4983	MFL 01/06 356 160	559,95
3942	MFL 01/05 407 160	770,86	4984	MFL 01/06 407 160	880,08
3943	MFL 01/05 457 160	862,89	4985	MFL 01/06 457 160	982,24
3944	MFL 01/05 508 160	899,63	4986	MFL 01/06 508 160	1.028,85
3945	MFL 01/05 610 160	1.199,68	4987	MFL 01/06 610 160	1.480,58
3946	MFL 01/05 712 160	1.284,38	4988	MFL 01/06 712 160	1.597,92
3947	MFL 01/05 813 160	1.424,22	4989	MFL 01/06 813 160	1.773,44
3948	MFL 01/05 915 160	1.766,77	4990	MFL 01/06 915 160	2.325,18
3949	MFL 01/05 1016 160	1.862,97	4991	MFL 01/06 1016 160	2.474,18

Artikel-Nr.	Bezeichnung	Preis €/1	Artikel-Nr.	Bezeichnung	Preis €/1
3980	MFL 01/05 204 220	457,45	5022	MFL 01/06 204 220	490,15
3981	MFL 01/05 220 220	463,98	5023	MFL 01/06 220 220	498,52
3982	MFL 01/05 254 220	533,17	5024	MFL 01/06 254 220	577,56
3983	MFL 01/05 273 220	543,99	5025	MFL 01/06 273 220	590,84
3984	MFL 01/05 305 220	570,28	5026	MFL 01/06 305 220	620,97
3985	MFL 01/05 324 220	580,84	5027	MFL 01/06 324 220	633,91
3986	MFL 01/05 356 220	592,76	5028	MFL 01/06 356 220	649,74
3987	MFL 01/05 407 220	928,48	5029	MFL 01/06 407 220	1.037,70
3988	MFL 01/05 457 220	967,12	5030	MFL 01/06 457 220	1.086,47
3989	MFL 01/05 508 220	1.004,80	5031	MFL 01/06 508 220	1.134,02
3990	MFL 01/05 610 220	1.300,32	5032	MFL 01/06 610 220	1.581,22
3991	MFL 01/05 712 220	1.385,72	5033	MFL 01/06 712 220	1.699,27
3992	MFL 01/05 813 220	1.529,32	5034	MFL 01/06 813 220	1.878,54
3993	MFL 01/05 915 220	1.912,29	5035	MFL 01/06 915 220	2.470,70
3994	MFL 01/05 1016 220	2.008,49	5036	MFL 01/06 1016 220	2.619,69



Festpunkt Type MTFP NW 15 - 200

h = 60

Mischverbindung S235JR roh/A2, Mischverbindung S235JR roh/A4

Unterbau S235JR roh, Rohrschelle und Verschraubung A2 oder A4

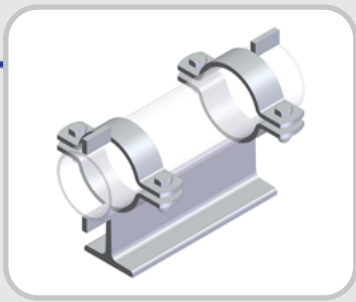
Warengruppenrabatt: 3007M

Artikel-Nr.	Bezeichnung	Preis €/1	Artikel-Nr.	Bezeichnung	Preis €/1
3115	MTFP 01/05 22 60	48,56	4457	MTFP 01/06 22 60	52,75
3116	MTFP 01/05 27 60	50,04	4458	MTFP 01/06 27 60	54,55
3117	MTFP 01/05 34 60	51,20	4459	MTFP 01/06 34 60	56,03
3118	MTFP 01/05 43 60	53,61	4460	MTFP 01/06 43 60	59,15
3119	MTFP 01/05 49 60	54,72	4461	MTFP 01/06 49 60	60,57
3120	MTFP 01/05 53 60	68,82	4462	MTFP 01/06 53 60	79,71
3121	MTFP 01/05 61 60	72,45	4463	MTFP 01/06 61 60	84,82
3122	MTFP 01/05 68 60	76,60	4464	MTFP 01/06 68 60	89,93
3123	MTFP 01/05 77 60	78,69	4465	MTFP 01/06 77 60	92,66
3124	MTFP 01/05 83 60	82,17	4466	MTFP 01/06 83 60	97,42
3125	MTFP 01/05 89 60	83,54	4467	MTFP 01/06 89 60	99,17
3126	MTFP 01/05 104 60	124,66	4468	MTFP 01/06 104 60	145,89
3127	MTFP 01/05 108 60	127,05	4469	MTFP 01/06 108 60	147,66
3128	MTFP 01/05 115 60	129,15	4470	MTFP 01/06 115 60	151,56
3129	MTFP 01/05 129 60	134,77	4471	MTFP 01/06 129 60	158,64
3130	MTFP 01/05 133 60	136,17	4472	MTFP 01/06 133 60	160,41
3131	MTFP 01/05 140 60	140,38	4473	MTFP 01/06 140 60	165,73
3132	MTFP 01/05 154 60	146,84	4474	MTFP 01/06 154 60	173,88
3133	MTFP 01/05 159 60	148,25	4475	MTFP 01/06 159 60	175,65
3134	MTFP 01/05 169 60	153,02	4476	MTFP 01/06 169 60	181,67
3135	MTFP 01/05 191 60	161,44	4477	MTFP 01/06 191 60	192,30
3136	MTFP 01/05 204 60	168,46	4478	MTFP 01/06 204 60	201,16
3137	MTFP 01/05 220 60	175,48	4479	MTFP 01/06 220 60	210,02

Hinweis zum KO-Schutz:

Die Hinweise bzgl. KO-Schutz Schwarz/Weiß Verbindungen erhalten Sie durch Abdruck des QR-Codes.





Festpunkt Type MTFP NW 15 - 200

h = 80

Mischverbindung S235JR roh/A2, Mischverbindung S235JR roh/A4

Unterbau S235JR roh, Rohrschelle und Verschraubung A2 oder A4

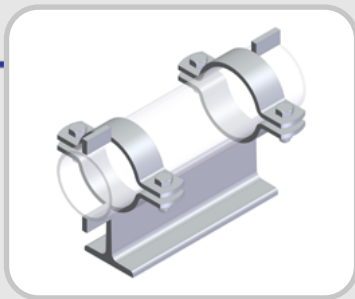
Warengruppenrabatt: 3007M

Artikel-Nr.	Bezeichnung	Preis €/1	Artikel-Nr.	Bezeichnung	Preis €/1
3092	MTFP 01/05 22 80	51,60	4434	MTFP 01/06 22 80	55,79
3093	MTFP 01/05 27 80	53,08	4435	MTFP 01/06 27 80	57,59
3094	MTFP 01/05 34 80	54,24	4436	MTFP 01/06 34 80	59,06
3095	MTFP 01/05 43 80	56,65	4437	MTFP 01/06 43 80	62,18
3096	MTFP 01/05 49 80	57,75	4438	MTFP 01/06 49 80	63,60
3097	MTFP 01/05 53 80	71,85	4439	MTFP 01/06 53 80	82,75
3098	MTFP 01/05 61 80	75,49	4440	MTFP 01/06 61 80	87,86
3099	MTFP 01/05 68 80	78,04	4441	MTFP 01/06 68 80	91,37
3100	MTFP 01/05 77 80	80,13	4442	MTFP 01/06 77 80	94,10
3101	MTFP 01/05 83 80	83,61	4443	MTFP 01/06 83 80	98,86
3102	MTFP 01/05 89 80	84,97	4444	MTFP 01/06 89 80	100,60
3103	MTFP 01/05 104 80	126,10	4445	MTFP 01/06 104 80	147,32
3104	MTFP 01/05 108 80	128,20	4446	MTFP 01/06 108 80	149,10
3105	MTFP 01/05 115 80	130,59	4447	MTFP 01/06 115 80	152,99
3106	MTFP 01/05 129 80	136,20	4448	MTFP 01/06 129 80	160,08
3107	MTFP 01/05 133 80	137,61	4449	MTFP 01/06 133 80	161,85
3108	MTFP 01/05 140 80	141,82	4450	MTFP 01/06 140 80	167,17
3109	MTFP 01/05 154 80	148,28	4451	MTFP 01/06 154 80	175,31
3110	MTFP 01/05 159 80	149,68	4452	MTFP 01/06 159 80	177,09
3111	MTFP 01/05 169 80	154,46	4453	MTFP 01/06 169 80	183,11
3112	MTFP 01/05 191 80	162,88	4454	MTFP 01/06 191 80	193,74
3113	MTFP 01/05 204 80	169,90	4455	MTFP 01/06 204 80	202,60
3114	MTFP 01/05 220 80	176,92	4456	MTFP 01/06 220 80	211,45

Hinweis zum KO-Schutz:

Die Hinweise bzgl. KO-Schutz Schwarz/Weiß Verbindungen erhalten Sie durch Abruf des QR-Codes.





Festpunkt Type MTFP NW 15 - 200

h = 100

Mischverbindung S235JR roh/A2, Mischverbindung S235JR roh/A4

Unterbau S235JR roh, Rohrschelle und Verschraubung A2 oder A4

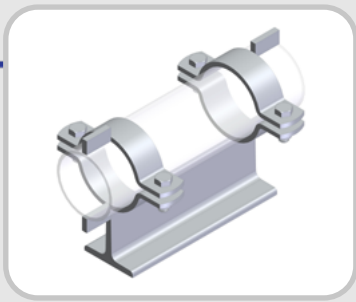
Warengruppenrabatt: 3007M

Artikel-Nr.	Bezeichnung	Preis €/1	Artikel-Nr.	Bezeichnung	Preis €/1
3069	MTFP 01/05 22 100	56,98	4411	MTFP 01/06 22 100	61,16
3070	MTFP 01/05 27 100	58,46	4412	MTFP 01/06 27 100	62,96
3071	MTFP 01/05 34 100	59,61	4413	MTFP 01/06 34 100	64,44
3072	MTFP 01/05 43 100	62,03	4414	MTFP 01/06 43 100	67,56
3073	MTFP 01/05 49 100	63,13	4415	MTFP 01/06 49 100	68,98
3074	MTFP 01/05 53 100	77,23	4416	MTFP 01/06 53 100	88,13
3075	MTFP 01/05 61 100	80,87	4417	MTFP 01/06 61 100	93,24
3076	MTFP 01/05 68 100	83,41	4418	MTFP 01/06 68 100	96,74
3077	MTFP 01/05 77 100	85,51	4419	MTFP 01/06 77 100	99,48
3078	MTFP 01/05 83 100	88,99	4420	MTFP 01/06 83 100	104,24
3079	MTFP 01/05 89 100	90,35	4421	MTFP 01/06 89 100	105,98
3080	MTFP 01/05 104 100	131,47	4422	MTFP 01/06 104 100	152,70
3081	MTFP 01/05 108 100	134,00	4423	MTFP 01/06 108 100	154,47
3082	MTFP 01/05 115 100	135,96	4424	MTFP 01/06 115 100	158,37
3083	MTFP 01/05 129 100	141,58	4425	MTFP 01/06 129 100	165,46
3084	MTFP 01/05 133 100	142,98	4426	MTFP 01/06 133 100	167,23
3085	MTFP 01/05 140 100	147,20	4427	MTFP 01/06 140 100	172,54
3086	MTFP 01/05 154 100	153,65	4428	MTFP 01/06 154 100	180,69
3087	MTFP 01/05 159 100	155,06	4429	MTFP 01/06 159 100	182,46
3088	MTFP 01/05 169 100	159,83	4430	MTFP 01/06 169 100	188,48
3089	MTFP 01/05 191 100	168,25	4431	MTFP 01/06 191 100	199,11
3090	MTFP 01/05 204 100	175,27	4432	MTFP 01/06 204 100	207,97
3091	MTFP 01/05 220 100	182,29	4433	MTFP 01/06 220 100	216,83

Hinweis zum KO-Schutz:

Die Hinweise bzgl. KO-Schutz Schwarz/Weiß Verbindungen erhalten Sie durch Abruf des QR-Codes.





Festpunkt Type MTFP NW 15 - 200

h = 120

Mischverbindung S235JR roh/A2, Mischverbindung S235JR roh/A4

Unterbau S235JR roh, Rohrschelle und Verschraubung A2 oder A4

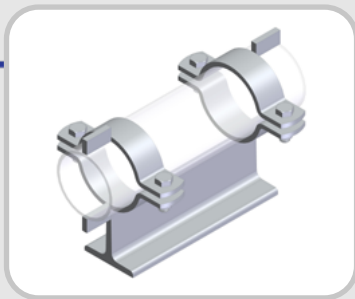
Warengruppenrabatt: 3007M

Artikel-Nr.	Bezeichnung	Preis €/1	Artikel-Nr.	Bezeichnung	Preis €/1
3737	MTFP 01/05 22 120	67,78	4779	MTFP 01/06 22 120	71,97
3738	MTFP 01/05 27 120	69,26	4780	MTFP 01/06 27 120	73,77
3739	MTFP 01/05 34 120	70,42	4781	MTFP 01/06 34 120	75,24
3740	MTFP 01/05 43 120	72,83	4782	MTFP 01/06 43 120	78,36
3741	MTFP 01/05 49 120	73,93	4783	MTFP 01/06 49 120	79,78
3742	MTFP 01/05 53 120	88,03	4784	MTFP 01/06 53 120	98,93
3743	MTFP 01/05 61 120	91,67	4785	MTFP 01/06 61 120	104,04
3744	MTFP 01/05 68 120	94,22	4786	MTFP 01/06 68 120	107,55
3745	MTFP 01/05 77 120	96,31	4787	MTFP 01/06 77 120	110,28
3746	MTFP 01/05 83 120	99,79	4788	MTFP 01/06 83 120	115,04
3747	MTFP 01/05 89 120	101,15	4789	MTFP 01/06 89 120	116,78
3748	MTFP 01/05 104 120	142,28	4790	MTFP 01/06 104 120	163,50
3749	MTFP 01/05 108 120	145,30	4791	MTFP 01/06 108 120	165,28
3750	MTFP 01/05 115 120	146,77	4792	MTFP 01/06 115 120	169,17
3751	MTFP 01/05 129 120	152,38	4793	MTFP 01/06 129 120	176,26
3752	MTFP 01/05 133 120	153,79	4794	MTFP 01/06 133 120	178,03
3753	MTFP 01/05 140 120	158,00	4795	MTFP 01/06 140 120	183,35
3754	MTFP 01/05 154 120	164,46	4796	MTFP 01/06 154 120	191,49
3755	MTFP 01/05 159 120	165,86	4797	MTFP 01/06 159 120	193,27
3756	MTFP 01/05 169 120	170,64	4798	MTFP 01/06 169 120	199,29
3757	MTFP 01/05 191 120	179,06	4799	MTFP 01/06 191 120	209,92
3758	MTFP 01/05 204 120	186,08	4800	MTFP 01/06 204 120	218,78
3759	MTFP 01/05 220 120	193,10	4801	MTFP 01/06 220 120	227,63

Hinweis zum KO-Schutz:

Die Hinweise bzgl. KO-Schutz Schwarz/Weiß Verbindungen erhalten Sie durch Abdruck des QR-Codes.





Festpunkt Type MTFP NW 15 - 200

h = 140

Mischverbindung S235JR roh/A2, Mischverbindung S235JR roh/A4

Unterbau S235JR roh, Rohrschelle und Verschraubung A2 oder A4

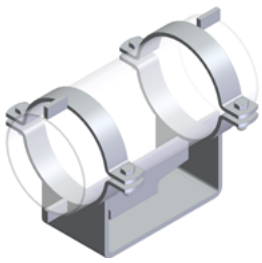
Warengruppenrabatt: 3007M

Artikel-Nr.	Bezeichnung	Preis €/1	Artikel-Nr.	Bezeichnung	Preis €/1
3760	MTFP 01/05 22 140	75,27	4802	MTFP 01/06 22 140	79,46
3761	MTFP 01/05 27 140	76,75	4803	MTFP 01/06 27 140	81,26
3762	MTFP 01/05 34 140	77,90	4804	MTFP 01/06 34 140	82,73
3763	MTFP 01/05 43 140	80,32	4805	MTFP 01/06 43 140	85,85
3764	MTFP 01/05 49 140	81,42	4806	MTFP 01/06 49 140	87,27
3765	MTFP 01/05 53 140	95,52	4807	MTFP 01/06 53 140	106,42
3766	MTFP 01/05 61 140	99,16	4808	MTFP 01/06 61 140	111,53
3767	MTFP 01/05 68 140	101,71	4809	MTFP 01/06 68 140	115,04
3768	MTFP 01/05 77 140	103,80	4810	MTFP 01/06 77 140	117,77
3769	MTFP 01/05 83 140	107,28	4811	MTFP 01/06 83 140	122,53
3770	MTFP 01/05 89 140	108,64	4812	MTFP 01/06 89 140	124,27
3771	MTFP 01/05 104 140	149,76	4813	MTFP 01/06 104 140	170,99
3772	MTFP 01/05 108 140	152,10	4814	MTFP 01/06 108 140	172,76
3773	MTFP 01/05 115 140	154,26	4815	MTFP 01/06 115 140	176,66
3774	MTFP 01/05 129 140	159,87	4816	MTFP 01/06 129 140	183,75
3775	MTFP 01/05 133 140	161,28	4817	MTFP 01/06 133 140	185,52
3776	MTFP 01/05 140 140	165,49	4818	MTFP 01/06 140 140	190,83
3777	MTFP 01/05 154 140	171,95	4819	MTFP 01/06 154 140	198,98
3778	MTFP 01/05 159 140	173,35	4820	MTFP 01/06 159 140	200,75
3779	MTFP 01/05 169 140	178,12	4821	MTFP 01/06 169 140	206,78
3780	MTFP 01/05 191 140	186,55	4822	MTFP 01/06 191 140	217,41
3781	MTFP 01/05 204 140	193,57	4823	MTFP 01/06 204 140	226,26
3782	MTFP 01/05 220 140	200,59	4824	MTFP 01/06 220 140	235,12

Hinweis zum KO-Schutz:

Die Hinweise bzgl. KO-Schutz Schwarz/Weiß Verbindungen erhalten Sie durch Abruf des QR-Codes.





Festpunkt Type MFP NW 200 - 1000

h = 100 / h = 160 / h = 220

Mischverbindung S235JR roh/A2, Mischverbindung S235JR roh/A4

Unterbau S235JR roh, Rohrschelle und Verschraubung A2 oder A4

Warengruppenrabatt: 3008M

Hinweis zum KO-Schutz:

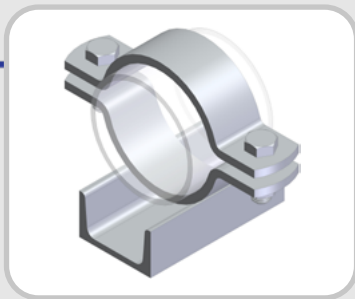
Die Hinweise bzgl. KO-Schutz Schwarz/Weiß Verbindungen erhalten Sie durch Abruf des QR-Codes.



Artikel-Nr.	Bezeichnung	Preis €/1	Artikel-Nr.	Bezeichnung	Preis €/1
3905	MFP 01/05 204 100	318,59	4947	MFP 01/06 204 100	351,29
3906	MFP 01/05 220 100	327,49	4948	MFP 01/06 220 100	362,03
3907	MFP 01/05 254 100	401,24	4949	MFP 01/06 254 100	445,64
3908	MFP 01/05 273 100	408,04	4950	MFP 01/06 273 100	454,89
3909	MFP 01/05 305 100	429,23	4951	MFP 01/06 305 100	479,92
3910	MFP 01/05 324 100	439,94	4952	MFP 01/06 324 100	493,01
3911	MFP 01/05 356 100	463,51	4953	MFP 01/06 356 100	520,49
3912	MFP 01/05 407 100	755,14	4954	MFP 01/06 407 100	864,37
3913	MFP 01/05 457 100	793,39	4955	MFP 01/06 457 100	912,74
3914	MFP 01/05 508 100	830,75	4956	MFP 01/06 508 100	959,97
3915	MFP 01/05 610 100	1.085,62	4957	MFP 01/06 610 100	1.366,53
3916	MFP 01/05 712 100	1.170,43	4958	MFP 01/06 712 100	1.483,98
3917	MFP 01/05 813 100	1.301,70	4959	MFP 01/06 813 100	1.650,92
3918	MFP 01/05 915 100	1.604,43	4960	MFP 01/06 915 100	2.162,84
3919	MFP 01/05 1016 100	1.700,68	4961	MFP 01/06 1016 100	2.311,88

Artikel-Nr.	Bezeichnung	Preis €/1	Artikel-Nr.	Bezeichnung	Preis €/1
3950	MFP 01/05 204 160	357,19	4992	MFP 01/06 204 160	389,89
3951	MFP 01/05 220 160	363,73	4993	MFP 01/06 220 160	398,27
3952	MFP 01/05 254 160	432,95	4994	MFP 01/06 254 160	477,35
3953	MFP 01/05 273 160	443,79	4995	MFP 01/06 273 160	490,64
3954	MFP 01/05 305 160	468,20	4996	MFP 01/06 305 160	518,89
3955	MFP 01/05 324 160	481,19	4997	MFP 01/06 324 160	534,25
3956	MFP 01/05 356 160	499,86	4998	MFP 01/06 356 160	556,84
3957	MFP 01/05 407 160	767,75	4999	MFP 01/06 407 160	876,98
3958	MFP 01/05 457 160	859,79	5000	MFP 01/06 457 160	979,13
3959	MFP 01/05 508 160	896,52	5001	MFP 01/06 508 160	1.025,74
3960	MFP 01/05 610 160	1.196,06	5002	MFP 01/06 610 160	1.476,97
3961	MFP 01/05 712 160	1.280,76	5003	MFP 01/06 712 160	1.594,31
3962	MFP 01/05 813 160	1.420,60	5004	MFP 01/06 813 160	1.769,82
3963	MFP 01/05 915 160	1.763,15	5005	MFP 01/06 915 160	2.321,56
3964	MFP 01/05 1016 160	1.859,36	5006	MFP 01/06 1016 160	2.470,56

Artikel-Nr.	Bezeichnung	Preis €/1	Artikel-Nr.	Bezeichnung	Preis €/1
3995	MFP 01/05 204 220	454,35	5037	MFP 01/06 204 220	487,04
3996	MFP 01/05 220 220	460,88	5038	MFP 01/06 220 220	495,41
3997	MFP 01/05 254 220	530,06	5039	MFP 01/06 254 220	574,46
3998	MFP 01/05 273 220	540,88	5040	MFP 01/06 273 220	587,73
3999	MFP 01/05 305 220	567,17	5041	MFP 01/06 305 220	617,86
4000	MFP 01/05 324 220	577,74	5042	MFP 01/06 324 220	630,80
4001	MFP 01/05 356 220	589,66	5043	MFP 01/06 356 220	646,63
4002	MFP 01/05 407 220	910,07	5044	MFP 01/06 407 220	1.008,55
4003	MFP 01/05 457 220	964,01	5045	MFP 01/06 457 220	1.083,36
4004	MFP 01/05 508 220	1.001,69	5046	MFP 01/06 508 220	1.130,91
4005	MFP 01/05 610 220	1.296,70	5047	MFP 01/06 610 220	1.577,61
4006	MFP 01/05 712 220	1.382,11	5048	MFP 01/06 712 220	1.695,66
4007	MFP 01/05 813 220	1.525,71	5049	MFP 01/06 813 220	1.874,93
4008	MFP 01/05 915 220	1.908,67	5050	MFP 01/06 915 220	2.467,09
4009	MFP 01/05 1016 220	2.004,87	5051	MFP 01/06 1016 220	2.616,07



unisoliertes Gleitlager Type MUGL NW 50 - 1000

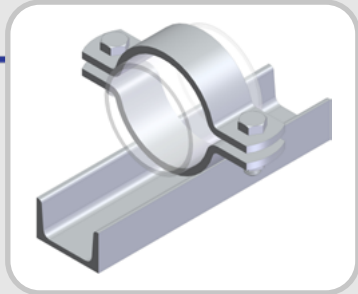
Mischverbindung S235JR roh/A2, Mischverbindung S235JR roh/A4
 Unterbau S235JR roh, Rohrschelle und Verschraubung A2 oder A4
 Warengruppenrabatt: 3005M

Artikel-Nr.	Bezeichnung	Preis €/1	Artikel-Nr.	Bezeichnung	Preis €/1
4010	MUGL 01/05 53	41,84	5052	MUGL 01/06 53	47,29
4011	MUGL 01/05 61	43,66	5053	MUGL 01/06 61	49,84
4012	MUGL 01/05 68	44,93	5054	MUGL 01/06 68	51,60
4013	MUGL 01/05 77	45,98	5055	MUGL 01/06 77	52,96
4014	MUGL 01/05 83	47,72	5056	MUGL 01/06 83	55,34
4015	MUGL 01/05 89	48,40	5057	MUGL 01/06 89	56,21
4016	MUGL 01/05 104	70,02	5058	MUGL 01/06 104	80,63
4017	MUGL 01/05 108	71,80	5059	MUGL 01/06 108	81,52
4018	MUGL 01/05 115	72,26	5060	MUGL 01/06 115	83,46
4019	MUGL 01/05 129	75,07	5061	MUGL 01/06 129	87,01
4020	MUGL 01/05 133	75,77	5062	MUGL 01/06 133	87,89
4021	MUGL 01/05 140	77,88	5063	MUGL 01/06 140	90,55
4022	MUGL 01/05 154	81,82	5064	MUGL 01/06 154	95,34
4023	MUGL 01/05 159	82,52	5065	MUGL 01/06 159	96,22
4024	MUGL 01/05 169	84,91	5066	MUGL 01/06 169	99,24
4025	MUGL 01/05 191	89,12	5067	MUGL 01/06 191	104,55
4026	MUGL 01/05 204	92,63	5068	MUGL 01/06 204	108,98
4027	MUGL 01/05 220	96,14	5069	MUGL 01/06 220	113,41
4028	MUGL 01/05 254	157,03	5070	MUGL 01/06 254	179,23
4029	MUGL 01/05 273	162,65	5071	MUGL 01/06 273	186,07
4030	MUGL 01/05 305	171,43	5072	MUGL 01/06 305	196,77
4031	MUGL 01/05 324	176,87	5073	MUGL 01/06 324	203,40
4032	MUGL 01/05 356	185,83	5074	MUGL 01/06 356	214,31
4033	MUGL 01/05 407	324,00	5075	MUGL 01/06 407	378,61
4034	MUGL 01/05 457	343,52	5076	MUGL 01/06 457	403,19
4035	MUGL 01/05 508	362,54	5077	MUGL 01/06 508	427,15
4036	MUGL 01/05 610	449,50	5078	MUGL 01/06 610	589,95
4037	MUGL 01/05 712	492,52	5079	MUGL 01/06 712	649,30
4038	MUGL 01/05 813	539,54	5080	MUGL 01/06 813	714,15
4039	MUGL 01/05 915	691,35	5081	MUGL 01/06 915	970,55
4040	MUGL 01/05 1016	739,81	5082	MUGL 01/06 1016	1.045,41

Hinweis zum KO-Schutz:

Die Hinweise bzgl. KO-Schutz Schwarz/Weiß Verbindungen erhalten Sie durch
 Abruf des QR-Codes.





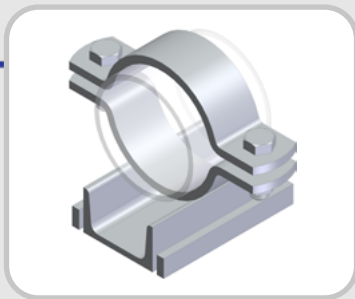
unisoliertes Gleitlager lang Type MUGLL NW 50 - 1000
 Mischverbindung S235JR roh/A2, Mischverbindung S235JR roh/A4
 Unterbau S235JR roh, Rohrschelle und Verschraubung A2 oder A4
 Warengruppenrabatt: 3005M

Artikel-Nr.	Bezeichnung	Preis €/1	Artikel-Nr.	Bezeichnung	Preis €/1
4103	MUGLL 01/05 53	43,96	5145	MUGLL 01/06 53	49,41
4104	MUGLL 01/05 61	45,78	5146	MUGLL 01/06 61	51,97
4105	MUGLL 01/05 68	47,06	5147	MUGLL 01/06 68	53,72
4106	MUGLL 01/05 77	48,10	5148	MUGLL 01/06 77	55,09
4107	MUGLL 01/05 83	49,84	5149	MUGLL 01/06 83	57,47
4108	MUGLL 01/05 89	50,52	5150	MUGLL 01/06 89	58,34
4109	MUGLL 01/05 104	73,20	5151	MUGLL 01/06 104	83,81
4110	MUGLL 01/05 108	75,10	5152	MUGLL 01/06 108	84,70
4111	MUGLL 01/05 115	75,44	5153	MUGLL 01/06 115	86,64
4112	MUGLL 01/05 129	78,25	5154	MUGLL 01/06 129	90,19
4113	MUGLL 01/05 133	78,95	5155	MUGLL 01/06 133	91,07
4114	MUGLL 01/05 140	81,06	5156	MUGLL 01/06 140	93,73
4115	MUGLL 01/05 154	85,71	5157	MUGLL 01/06 154	99,23
4116	MUGLL 01/05 159	86,42	5158	MUGLL 01/06 159	100,12
4117	MUGLL 01/05 169	88,80	5159	MUGLL 01/06 169	103,13
4118	MUGLL 01/05 191	93,02	5160	MUGLL 01/06 191	108,44
4119	MUGLL 01/05 204	96,53	5161	MUGLL 01/06 204	112,87
4120	MUGLL 01/05 220	100,03	5162	MUGLL 01/06 220	117,30
4121	MUGLL 01/05 254	166,74	5163	MUGLL 01/06 254	188,94
4122	MUGLL 01/05 273	172,36	5164	MUGLL 01/06 273	195,79
4123	MUGLL 01/05 305	181,14	5165	MUGLL 01/06 305	206,49
4124	MUGLL 01/05 324	186,58	5166	MUGLL 01/06 324	213,12
4125	MUGLL 01/05 356	195,54	5167	MUGLL 01/06 356	224,03
4126	MUGLL 01/05 407	340,56	5168	MUGLL 01/06 407	395,17
4127	MUGLL 01/05 457	360,08	5169	MUGLL 01/06 457	419,75
4128	MUGLL 01/05 508	379,10	5170	MUGLL 01/06 508	443,71
4129	MUGLL 01/05 610	466,06	5171	MUGLL 01/06 610	606,51
4130	MUGLL 01/05 712	509,08	5172	MUGLL 01/06 712	665,86
4131	MUGLL 01/05 813	556,10	5173	MUGLL 01/06 813	730,71
4132	MUGLL 01/05 915	707,91	5174	MUGLL 01/06 915	987,11
4133	MUGLL 01/05 1016	756,37	5175	MUGLL 01/06 1016	1.061,97

Hinweis zum KO-Schutz:

Die Hinweise bzgl. KO-Schutz Schwarz/Weiß Verbindungen erhalten Sie durch Abdruck des QR-Codes.





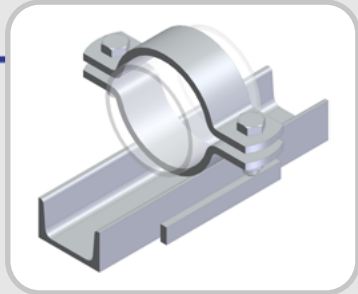
unisoliertes Führungslager Type MUFL NW 50 - 1000
 Mischverbindung S235JR roh/A2, Mischverbindung S235JR roh/A4
 Unterbau S235JR roh, Rohrschelle und Verschraubung A2 oder A4
 Warengruppenrabatt: 3005M

Artikel-Nr.	Bezeichnung	Preis €/1	Artikel-Nr.	Bezeichnung	Preis €/1
4041	MUFL 01/05 53	44,75	5083	MUFL 01/06 53	50,20
4042	MUFL 01/05 61	46,57	5084	MUFL 01/06 61	52,75
4043	MUFL 01/05 68	47,84	5085	MUFL 01/06 68	54,51
4044	MUFL 01/05 77	48,89	5086	MUFL 01/06 77	55,87
4045	MUFL 01/05 83	50,63	5087	MUFL 01/06 83	58,25
4046	MUFL 01/05 89	51,31	5088	MUFL 01/06 89	59,13
4047	MUFL 01/05 104	72,93	5089	MUFL 01/06 104	83,54
4048	MUFL 01/05 108	74,10	5090	MUFL 01/06 108	84,43
4049	MUFL 01/05 115	75,17	5091	MUFL 01/06 115	86,38
4050	MUFL 01/05 129	77,98	5092	MUFL 01/06 129	89,92
4051	MUFL 01/05 133	78,68	5093	MUFL 01/06 133	90,81
4052	MUFL 01/05 140	80,79	5094	MUFL 01/06 140	93,46
4053	MUFL 01/05 154	84,73	5095	MUFL 01/06 154	98,25
4054	MUFL 01/05 159	85,43	5096	MUFL 01/06 159	99,14
4055	MUFL 01/05 169	87,82	5097	MUFL 01/06 169	102,15
4056	MUFL 01/05 191	92,03	5098	MUFL 01/06 191	107,46
4057	MUFL 01/05 204	95,54	5099	MUFL 01/06 204	111,89
4058	MUFL 01/05 220	99,05	5100	MUFL 01/06 220	116,32
4059	MUFL 01/05 254	159,94	5101	MUFL 01/06 254	182,14
4060	MUFL 01/05 273	165,56	5102	MUFL 01/06 273	188,99
4061	MUFL 01/05 305	174,34	5103	MUFL 01/06 305	199,68
4062	MUFL 01/05 324	179,78	5104	MUFL 01/06 324	206,32
4063	MUFL 01/05 356	188,74	5105	MUFL 01/06 356	217,23
4064	MUFL 01/05 407	326,91	5106	MUFL 01/06 407	381,52
4065	MUFL 01/05 457	346,43	5107	MUFL 01/06 457	406,10
4066	MUFL 01/05 508	365,45	5108	MUFL 01/06 508	430,06
4067	MUFL 01/05 610	455,95	5109	MUFL 01/06 610	596,40
4068	MUFL 01/05 712	498,98	5110	MUFL 01/06 712	655,75
4069	MUFL 01/05 813	545,99	5111	MUFL 01/06 813	720,60
4070	MUFL 01/05 915	697,80	5112	MUFL 01/06 915	977,01
4071	MUFL 01/05 1016	746,27	5113	MUFL 01/06 1016	1.051,87

Hinweis zum KO-Schutz:

Die Hinweise bzgl. KO-Schutz Schwarz/Weiß Verbindungen erhalten Sie durch Abdruck des QR-Codes.





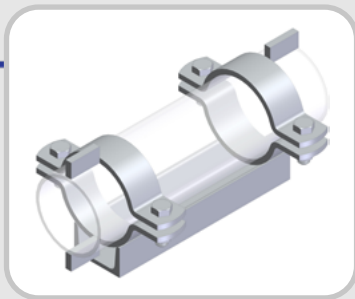
unisoliertes Führungslager lang Type MUFLN NW 50 - 1000
 Mischverbindung S235JR roh/A2, Mischverbindung S235JR roh/A4
 Unterbau S235JR roh, Rohrschelle und Verschraubung A2 oder A4
 Warengruppenrabatt: 3005M

Artikel-Nr.	Bezeichnung	Preis €/1	Artikel-Nr.	Bezeichnung	Preis €/1
4134	MUFLN 01/05 53	46,87	5176	MUFLN 01/06 53	52,32
4135	MUFLN 01/05 61	48,69	5177	MUFLN 01/06 61	54,88
4136	MUFLN 01/05 68	49,97	5178	MUFLN 01/06 68	56,63
4137	MUFLN 01/05 77	51,01	5179	MUFLN 01/06 77	58,00
4138	MUFLN 01/05 83	52,75	5180	MUFLN 01/06 83	60,38
4139	MUFLN 01/05 89	53,43	5181	MUFLN 01/06 89	61,25
4140	MUFLN 01/05 104	76,11	5182	MUFLN 01/06 104	86,72
4141	MUFLN 01/05 108	77,20	5183	MUFLN 01/06 108	87,61
4142	MUFLN 01/05 115	78,35	5184	MUFLN 01/06 115	89,56
4143	MUFLN 01/05 129	81,16	5185	MUFLN 01/06 129	93,10
4144	MUFLN 01/05 133	81,86	5186	MUFLN 01/06 133	93,99
4145	MUFLN 01/05 140	83,97	5187	MUFLN 01/06 140	96,64
4146	MUFLN 01/05 154	88,63	5188	MUFLN 01/06 154	102,15
4147	MUFLN 01/05 159	89,33	5189	MUFLN 01/06 159	103,03
4148	MUFLN 01/05 169	91,72	5190	MUFLN 01/06 169	106,04
4149	MUFLN 01/05 191	95,93	5191	MUFLN 01/06 191	111,36
4150	MUFLN 01/05 204	99,44	5192	MUFLN 01/06 204	115,79
4151	MUFLN 01/05 220	102,95	5193	MUFLN 01/06 220	120,21
4152	MUFLN 01/05 254	169,66	5194	MUFLN 01/06 254	191,85
4153	MUFLN 01/05 273	175,28	5195	MUFLN 01/06 273	198,70
4154	MUFLN 01/05 305	184,05	5196	MUFLN 01/06 305	209,40
4155	MUFLN 01/05 324	189,50	5197	MUFLN 01/06 324	216,03
4156	MUFLN 01/05 356	198,45	5198	MUFLN 01/06 356	226,94
4157	MUFLN 01/05 407	343,47	5199	MUFLN 01/06 407	398,08
4158	MUFLN 01/05 457	362,99	5200	MUFLN 01/06 457	422,66
4159	MUFLN 01/05 508	382,01	5201	MUFLN 01/06 508	446,62
4160	MUFLN 01/05 610	472,51	5202	MUFLN 01/06 610	612,96
4161	MUFLN 01/05 712	515,54	5203	MUFLN 01/06 712	672,31
4162	MUFLN 01/05 813	562,55	5204	MUFLN 01/06 813	737,16
4163	MUFLN 01/05 915	714,36	5205	MUFLN 01/06 915	993,57
4164	MUFLN 01/05 1016	762,83	5206	MUFLN 01/06 1016	1.068,43

Hinweis zum KO-Schutz:

Die Hinweise bzgl. KO-Schutz Schwarz/Weiß Verbindungen erhalten Sie durch Abdruck des QR-Codes.





unisolierter Festpunkt Type MUFP NW 50 - 1000

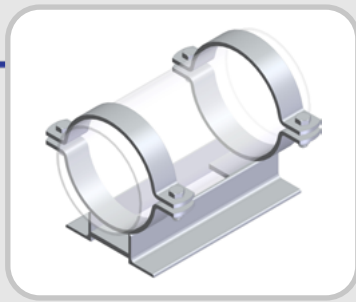
Mischverbindung S235JR roh/A2, Mischverbindung S235JR roh/A4
Unterbau S235JR roh, Rohrschelle und Verschraubung A2 oder A4
Warengruppenrabatt: 3005M

Artikel-Nr.	Bezeichnung	Preis €/1	Artikel-Nr.	Bezeichnung	Preis €/1
4072	MUFP 01/05 53	83,68	5114	MUFP 01/06 53	94,57
4073	MUFP 01/05 61	87,31	5115	MUFP 01/06 61	99,68
4074	MUFP 01/05 68	89,86	5116	MUFP 01/06 68	103,19
4075	MUFP 01/05 77	91,95	5117	MUFP 01/06 77	105,92
4076	MUFP 01/05 83	95,43	5118	MUFP 01/06 83	110,68
4077	MUFP 01/05 89	96,80	5119	MUFP 01/06 89	112,43
4078	MUFP 01/05 104	140,03	5120	MUFP 01/06 104	161,26
4079	MUFP 01/05 108	143,20	5121	MUFP 01/06 108	163,03
4080	MUFP 01/05 115	144,52	5122	MUFP 01/06 115	166,93
4081	MUFP 01/05 129	150,14	5123	MUFP 01/06 129	174,02
4082	MUFP 01/05 133	151,54	5124	MUFP 01/06 133	175,79
4083	MUFP 01/05 140	155,76	5125	MUFP 01/06 140	181,10
4084	MUFP 01/05 154	163,64	5126	MUFP 01/06 154	190,68
4085	MUFP 01/05 159	165,05	5127	MUFP 01/06 159	192,45
4086	MUFP 01/05 169	169,82	5128	MUFP 01/06 169	198,47
4087	MUFP 01/05 191	178,24	5129	MUFP 01/06 191	209,10
4088	MUFP 01/05 204	185,26	5130	MUFP 01/06 204	217,96
4089	MUFP 01/05 220	192,28	5131	MUFP 01/06 220	226,82
4090	MUFP 01/05 254	314,06	5132	MUFP 01/06 254	358,46
4091	MUFP 01/05 273	325,30	5133	MUFP 01/06 273	372,15
4092	MUFP 01/05 305	342,86	5134	MUFP 01/06 305	393,54
4093	MUFP 01/05 324	353,74	5135	MUFP 01/06 324	406,81
4094	MUFP 01/05 356	371,65	5136	MUFP 01/06 356	428,63
4095	MUFP 01/05 407	648,00	5137	MUFP 01/06 407	757,23
4096	MUFP 01/05 457	687,03	5138	MUFP 01/06 457	806,38
4097	MUFP 01/05 508	725,08	5139	MUFP 01/06 508	854,30
4098	MUFP 01/05 610	898,99	5140	MUFP 01/06 610	1.179,90
4099	MUFP 01/05 712	985,05	5141	MUFP 01/06 712	1.298,59
4100	MUFP 01/05 813	1.079,08	5142	MUFP 01/06 813	1.428,30
4101	MUFP 01/05 915	1.382,69	5143	MUFP 01/06 915	1.941,10
4102	MUFP 01/05 1016	1.479,62	5144	MUFP 01/06 1016	2.090,83

Hinweis zum KO-Schutz:

Die Hinweise bzgl. KO-Schutz Schwarz/Weiß Verbindungen erhalten Sie durch
Abruf des QR-Codes.





Gleitlager Type MWGL NW 200 - 1000

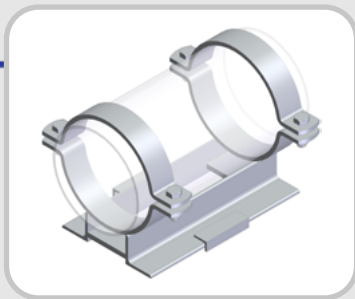
Mischverbindung S235JR roh/A2, Mischverbindung S235JR roh/A4
 Unterbau S235JR roh, Rohrschelle und Verschraubung A2 oder A4
 Warengruppenrabatt: 3006M

Artikel-Nr.	Bezeichnung	Preis €/1	Artikel-Nr.	Bezeichnung	Preis €/1
4165	MWGL 01/05 204 50	237,40	5207	MWGL 01/06 204 50	262,80
4166	MWGL 01/05 220 50	244,96	5208	MWGL 01/06 220 50	271,76
4167	MWGL 01/05 254 50	310,60	5209	MWGL 01/06 254 50	351,99
4168	MWGL 01/05 273 50	322,17	5210	MWGL 01/06 273 50	365,82
4169	MWGL 01/05 305 50	346,24	5211	MWGL 01/06 305 50	393,43
4170	MWGL 01/05 324 50	357,44	5212	MWGL 01/06 324 50	406,82
4171	MWGL 01/05 356 50	375,88	5213	MWGL 01/06 356 50	428,86
4172	MWGL 01/05 407 50	622,92	5214	MWGL 01/06 407 50	732,14
4173	MWGL 01/05 457 50	662,60	5215	MWGL 01/06 457 50	781,95
4174	MWGL 01/05 508 50	701,26	5216	MWGL 01/06 508 50	830,48
4175	MWGL 01/05 610 50	885,35	5217	MWGL 01/06 610 50	1.166,26
4176	MWGL 01/05 712 50	972,28	5218	MWGL 01/06 712 50	1.285,83
4177	MWGL 01/05 813 50	1.067,13	5219	MWGL 01/06 813 50	1.416,35
4178	MWGL 01/05 915 50	1.331,55	5220	MWGL 01/06 915 50	1.889,97
4179	MWGL 01/05 1016 50	1.429,18	5221	MWGL 01/06 1016 50	2.040,38

Hinweis zum KO-Schutz:

Die Hinweise bzgl. KO-Schutz Schwarz/Weiß Verbindungen erhalten Sie durch
 Abruf des QR-Codes.





Führungslager Type MWFL NW 200 - 1000

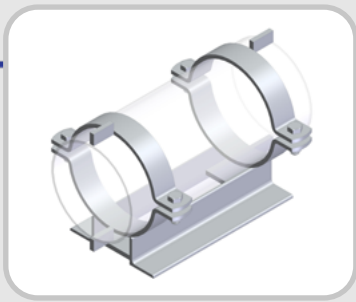
Mischverbindung S235JR roh/A2, Mischverbindung S235JR roh/A4
 Unterbau S235JR roh, Rohrschelle und Verschraubung A2 oder A4
 Warengruppenrabatt: 3006M

Artikel-Nr.	Bezeichnung	Preis €/1	Artikel-Nr.	Bezeichnung	Preis €/1
4280	MWFL 01/05 204 50	240,51	5222	MWFL 01/06 204 50	265,91
4281	MWFL 01/05 220 50	248,07	5223	MWFL 01/06 220 50	274,87
4282	MWFL 01/05 254 50	313,71	5224	MWFL 01/06 254 50	355,10
4283	MWFL 01/05 273 50	325,27	5225	MWFL 01/06 273 50	368,93
4284	MWFL 01/05 305 50	349,35	5226	MWFL 01/06 305 50	396,54
4285	MWFL 01/05 324 50	360,55	5227	MWFL 01/06 324 50	409,93
4286	MWFL 01/05 356 50	378,99	5228	MWFL 01/06 356 50	431,97
4287	MWFL 01/05 407 50	626,02	5229	MWFL 01/06 407 50	735,25
4288	MWFL 01/05 457 50	665,71	5230	MWFL 01/06 457 50	785,06
4289	MWFL 01/05 508 50	704,37	5231	MWFL 01/06 508 50	833,59
4290	MWFL 01/05 610 50	894,94	5232	MWFL 01/06 610 50	1.175,84
4291	MWFL 01/05 712 50	982,41	5233	MWFL 01/06 712 50	1.295,95
4292	MWFL 01/05 813 50	1.077,75	5234	MWFL 01/06 813 50	1.426,97
4293	MWFL 01/05 915 50	1.342,68	5235	MWFL 01/06 915 50	1.901,09
4294	MWFL 01/05 1016 50	1.440,73	5236	MWFL 01/06 1016 50	2.051,93

Hinweis zum KO-Schutz:

Die Hinweise bzgl. KO-Schutz Schwarz/Weiß Verbindungen erhalten Sie durch
 Abruf des QR-Codes.





Festpunkt Type MWFP NW 200 - 1000

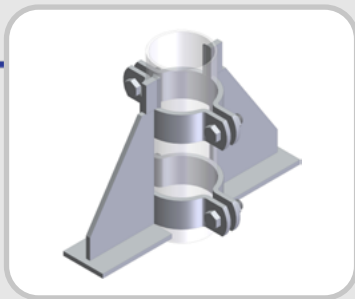
Mischverbindung S235JR roh/A2, Mischverbindung S235JR roh/A4
 Unterbau S235JR roh, Rohrschelle und Verschraubung A2 oder A4
 Warengruppenrabatt: 3006M

Artikel-Nr.	Bezeichnung	Preis €/1	Artikel-Nr.	Bezeichnung	Preis €/1
4295	MWFP 01/05 204 50	237,40	5237	MWFP 01/06 204 50	262,80
4296	MWFP 01/05 220 50	244,96	5238	MWFP 01/06 220 50	271,76
4297	MWFP 01/05 254 50	310,60	5239	MWFP 01/06 254 50	351,99
4298	MWFP 01/05 273 50	322,17	5240	MWFP 01/06 273 50	365,82
4299	MWFP 01/05 305 50	346,24	5241	MWFP 01/06 305 50	393,43
4300	MWFP 01/05 324 50	357,44	5242	MWFP 01/06 324 50	406,82
4301	MWFP 01/05 356 50	375,88	5243	MWFP 01/06 356 50	428,86
4302	MWFP 01/05 407 50	622,92	5244	MWFP 01/06 407 50	732,14
4303	MWFP 01/05 457 50	662,60	5245	MWFP 01/06 457 50	781,95
4304	MWFP 01/05 508 50	701,26	5246	MWFP 01/06 508 50	830,48
4305	MWFP 01/05 610 50	885,35	5247	MWFP 01/06 610 50	1.166,26
4306	MWFP 01/05 712 50	972,28	5248	MWFP 01/06 712 50	1.285,83
4307	MWFP 01/05 813 50	1.067,13	5249	MWFP 01/06 813 50	1.416,35
4308	MWFP 01/05 915 50	1.331,55	5250	MWFP 01/06 915 50	1.889,97
4309	MWFP 01/05 1016 50	1.429,18	5251	MWFP 01/06 1016 50	2.040,38

Hinweis zum KO-Schutz:

Die Hinweise bzgl. KO-Schutz Schwarz/Weiß Verbindungen erhalten Sie durch
 Abruf des QR-Codes.





Tragpratze Type MTP NW 15 - 1000

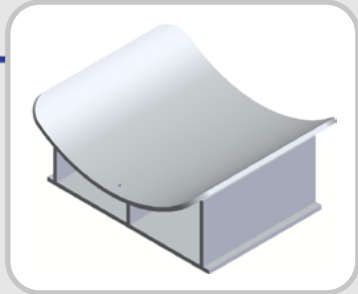
Mischverbindung S235JR roh/A2, Mischverbindung S235JR roh/A4
 Unterbau S235JR roh, Rohrschelle und Verschraubung A2 oder A4
 Warengruppenrabatt: 3013M

Artikel-Nr.	Bezeichnung	Preis €/1	Artikel-Nr.	Bezeichnung	Preis €/1
5260	MTP 01/05 22	124,45	5300	MTP 01/06 22	130,28
5261	MTP 01/05 27	125,93	5301	MTP 01/06 27	131,81
5262	MTP 01/05 34	127,09	5302	MTP 01/06 34	131,93
5263	MTP 01/05 43	129,50	5303	MTP 01/06 43	136,73
5264	MTP 01/05 49	130,60	5304	MTP 01/06 49	138,24
5265	MTP 01/05 53	144,70	5305	MTP 01/06 53	158,84
5266	MTP 01/05 61	148,34	5306	MTP 01/06 61	164,17
5267	MTP 01/05 68	150,89	5307	MTP 01/06 68	167,90
5268	MTP 01/05 77	152,98	5308	MTP 01/06 77	170,91
5269	MTP 01/05 83	156,46	5309	MTP 01/06 83	175,93
5270	MTP 01/05 89	157,82	5310	MTP 01/06 89	177,85
5271	MTP 01/05 104	203,50	5311	MTP 01/06 104	229,18
5272	MTP 01/05 108	206,10	5312	MTP 01/06 108	231,13
5273	MTP 01/05 115	208,27	5313	MTP 01/06 115	235,42
5274	MTP 01/05 129	214,24	5314	MTP 01/06 129	243,23
5275	MTP 01/05 133	215,73	5315	MTP 01/06 133	245,19
5276	MTP 01/05 140	220,21	5316	MTP 01/06 140	251,04
5277	MTP 01/05 154	227,07	5317	MTP 01/06 154	260,02
5278	MTP 01/05 159	228,56	5318	MTP 01/06 159	261,98
5279	MTP 01/05 169	233,63	5319	MTP 01/06 169	268,61
5280	MTP 01/05 191	408,72	5320	MTP 01/06 191	446,47
5281	MTP 01/05 204	415,32	5321	MTP 01/06 204	456,23
5282	MTP 01/05 220	423,64	5322	MTP 01/06 220	465,99
5284	MTP 01/05 254	487,54	5324	MTP 01/06 254	561,92
5285	MTP 01/05 273	498,73	5325	MTP 01/06 273	577,49
5286	MTP 01/05 305	516,69	5326	MTP 01/06 305	602,29
5287	MTP 01/05 324	527,76	5327	MTP 01/06 324	617,61
5288	MTP 01/05 356	545,84	5328	MTP 01/06 356	642,67
5289	MTP 01/05 407	771,82	5329	MTP 01/06 407	929,20
5290	MTP 01/05 457	810,85	5330	MTP 01/06 457	983,42
5291	MTP 01/05 508	847,78	5331	MTP 01/06 508	1.035,16
5292	MTP 01/05 610	1.137,13	5332	MTP 01/06 610	1.496,96
5293	MTP 01/05 712	1.222,14	5333	MTP 01/06 712	1.625,54
5294	MTP 01/05 813	1.323,87	5334	MTP 01/06 813	1.774,88
5295	MTP 01/05 915	1.585,72	5335	MTP 01/06 915	2.271,19
5296	MTP 01/05 1016	1.682,50	5336	MTP 01/06 1016	2.433,06

Hinweis zum KO-Schutz:

Die Hinweise bzgl. KO-Schutz
 Schwarz/Weiß Verbindungen
 erhalten Sie durch Abruf des
 QR-Codes.





Rohrsattel Gleitlager Type MRSGL NW 150 - 3200

h = 100

Mischverbindung S235JR roh/A2, Mischverbindung S235JR roh/A4

Unterbau S235JR roh, Rohrschale A2 oder A4

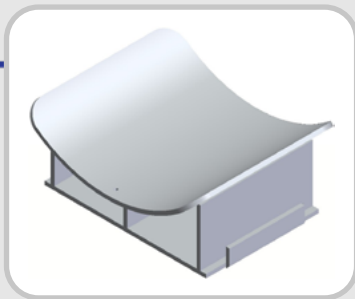
Warengruppenrabatt: 3215M

Artikel-Nr.	Bezeichnung	Preis €/1	Artikel-Nr.	Bezeichnung	Preis €/1
5568	MRSGL 01/05 169 100	lt. Anfrage	5652	MRSGL 01/06 169 100	lt. Anfrage
5569	MRSGL 01/05 191 100	lt. Anfrage	5653	MRSGL 01/06 191 100	lt. Anfrage
5570	MRSGL 01/05 204 100	lt. Anfrage	5654	MRSGL 01/06 204 100	lt. Anfrage
5571	MRSGL 01/05 220 100	lt. Anfrage	5655	MRSGL 01/06 220 100	lt. Anfrage
5572	MRSGL 01/05 254 100	lt. Anfrage	5656	MRSGL 01/06 254 100	lt. Anfrage
5573	MRSGL 01/05 273 100	lt. Anfrage	5657	MRSGL 01/06 273 100	lt. Anfrage
5574	MRSGL 01/05 305 100	lt. Anfrage	5658	MRSGL 01/06 305 100	lt. Anfrage
5575	MRSGL 01/05 324 100	lt. Anfrage	5659	MRSGL 01/06 324 100	lt. Anfrage
5576	MRSGL 01/05 356 100	lt. Anfrage	5660	MRSGL 01/06 356 100	lt. Anfrage
5577	MRSGL 01/05 407 100	lt. Anfrage	5661	MRSGL 01/06 407 100	lt. Anfrage
5578	MRSGL 01/05 457 100	lt. Anfrage	5662	MRSGL 01/06 457 100	lt. Anfrage
5579	MRSGL 01/05 508 100	lt. Anfrage	5663	MRSGL 01/06 508 100	lt. Anfrage
5580	MRSGL 01/05 610 100	lt. Anfrage	5664	MRSGL 01/06 610 100	lt. Anfrage
5581	MRSGL 01/05 711 100	lt. Anfrage	5665	MRSGL 01/06 711 100	lt. Anfrage
5582	MRSGL 01/05 813 100	lt. Anfrage	5666	MRSGL 01/06 813 100	lt. Anfrage
5583	MRSGL 01/05 914 100	lt. Anfrage	5667	MRSGL 01/06 914 100	lt. Anfrage
5584	MRSGL 01/05 1016 100	lt. Anfrage	5668	MRSGL 01/06 1016 100	lt. Anfrage
5585	MRSGL 01/05 1220 100	lt. Anfrage	5669	MRSGL 01/06 1220 100	lt. Anfrage
5586	MRSGL 01/05 1420 100	lt. Anfrage	5670	MRSGL 01/06 1420 100	lt. Anfrage
5587	MRSGL 01/05 1620 100	lt. Anfrage	5671	MRSGL 01/06 1620 100	lt. Anfrage
5588	MRSGL 01/05 1820 100	lt. Anfrage	5672	MRSGL 01/06 1820 100	lt. Anfrage
5589	MRSGL 01/05 2020 100	lt. Anfrage	5673	MRSGL 01/06 2020 100	lt. Anfrage
5590	MRSGL 01/05 2220 100	lt. Anfrage	5674	MRSGL 01/06 2220 100	lt. Anfrage
5591	MRSGL 01/05 2420 100	lt. Anfrage	5675	MRSGL 01/06 2420 100	lt. Anfrage
5592	MRSGL 01/05 2620 100	lt. Anfrage	5676	MRSGL 01/06 2620 100	lt. Anfrage
5593	MRSGL 01/05 2820 100	lt. Anfrage	5677	MRSGL 01/06 2820 100	lt. Anfrage
5594	MRSGL 01/05 3020 100	lt. Anfrage	5678	MRSGL 01/06 3020 100	lt. Anfrage
5595	MRSGL 01/05 3220 100	lt. Anfrage	5679	MRSGL 01/06 3220 100	lt. Anfrage

Hinweis zum KO-Schutz:

Die Hinweise bzgl. KO-Schutz Schwarz/Weiß Verbindungen erhalten Sie durch Abruf des QR-Codes.





Rohrsattel Führungslager Type MRSFL NW 150 - 3200

h = 100

Mischverbindung S235JR roh/A2, Mischverbindung S235JR roh/A4

Unterbau S235JR roh, Rohrschale A2 oder A4

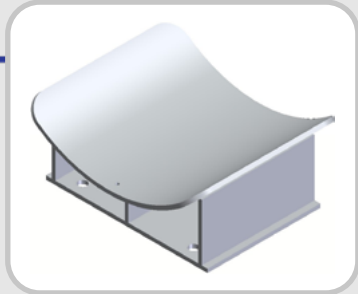
Warengruppenrabatt: 3215M

Artikel-Nr.	Bezeichnung	Preis €/1	Artikel-Nr.	Bezeichnung	Preis €/1
5596	MRSFL 01/05 169 100	lt. Anfrage	5680	MRSFL 01/06 169 100	lt. Anfrage
5597	MRSFL 01/05 191 100	lt. Anfrage	5681	MRSFL 01/06 191 100	lt. Anfrage
5598	MRSFL 01/05 204 100	lt. Anfrage	5682	MRSFL 01/06 204 100	lt. Anfrage
5599	MRSFL 01/05 220 100	lt. Anfrage	5683	MRSFL 01/06 220 100	lt. Anfrage
5600	MRSFL 01/05 254 100	lt. Anfrage	5684	MRSFL 01/06 254 100	lt. Anfrage
5601	MRSFL 01/05 273 100	lt. Anfrage	5685	MRSFL 01/06 273 100	lt. Anfrage
5602	MRSFL 01/05 305 100	lt. Anfrage	5686	MRSFL 01/06 305 100	lt. Anfrage
5603	MRSFL 01/05 324 100	lt. Anfrage	5687	MRSFL 01/06 324 100	lt. Anfrage
5604	MRSFL 01/05 356 100	lt. Anfrage	5688	MRSFL 01/06 356 100	lt. Anfrage
5605	MRSFL 01/05 407 100	lt. Anfrage	5689	MRSFL 01/06 407 100	lt. Anfrage
5606	MRSFL 01/05 457 100	lt. Anfrage	5690	MRSFL 01/06 457 100	lt. Anfrage
5607	MRSFL 01/05 508 100	lt. Anfrage	5691	MRSFL 01/06 508 100	lt. Anfrage
5608	MRSFL 01/05 610 100	lt. Anfrage	5692	MRSFL 01/06 610 100	lt. Anfrage
5609	MRSFL 01/05 711 100	lt. Anfrage	5693	MRSFL 01/06 711 100	lt. Anfrage
5610	MRSFL 01/05 813 100	lt. Anfrage	5694	MRSFL 01/06 813 100	lt. Anfrage
5611	MRSFL 01/05 914 100	lt. Anfrage	5695	MRSFL 01/06 914 100	lt. Anfrage
5612	MRSFL 01/05 1016 100	lt. Anfrage	5696	MRSFL 01/06 1016 100	lt. Anfrage
5613	MRSFL 01/05 1220 100	lt. Anfrage	5697	MRSFL 01/06 1220 100	lt. Anfrage
5614	MRSFL 01/05 1420 100	lt. Anfrage	5698	MRSFL 01/06 1420 100	lt. Anfrage
5615	MRSFL 01/05 1620 100	lt. Anfrage	5699	MRSFL 01/06 1620 100	lt. Anfrage
5616	MRSFL 01/05 1820 100	lt. Anfrage	5700	MRSFL 01/06 1820 100	lt. Anfrage
5617	MRSFL 01/05 2020 100	lt. Anfrage	5701	MRSFL 01/06 2020 100	lt. Anfrage
5618	MRSFL 01/05 2220 100	lt. Anfrage	5702	MRSFL 01/06 2220 100	lt. Anfrage
5619	MRSFL 01/05 2420 100	lt. Anfrage	5703	MRSFL 01/06 2420 100	lt. Anfrage
5620	MRSFL 01/05 2620 100	lt. Anfrage	5704	MRSFL 01/06 2620 100	lt. Anfrage
5621	MRSFL 01/05 2820 100	lt. Anfrage	5705	MRSFL 01/06 2820 100	lt. Anfrage
5622	MRSFL 01/05 3020 100	lt. Anfrage	5706	MRSFL 01/06 3020 100	lt. Anfrage
5623	MRSFL 01/05 3220 100	lt. Anfrage	5707	MRSFL 01/06 3220 100	lt. Anfrage

Hinweis zum KO-Schutz:

Die Hinweise bzgl. KO-Schutz Schwarz/Weiß Verbindungen erhalten Sie durch Abdruck des QR-Codes.





Rohrsattel Festpunkt Type MRSFP NW 150 - 3200

h = 100

Mischverbindung S235JR roh/A2, Mischverbindung S235JR roh/A4

Unterbau S235JR roh, Rohrschale A2 oder A4

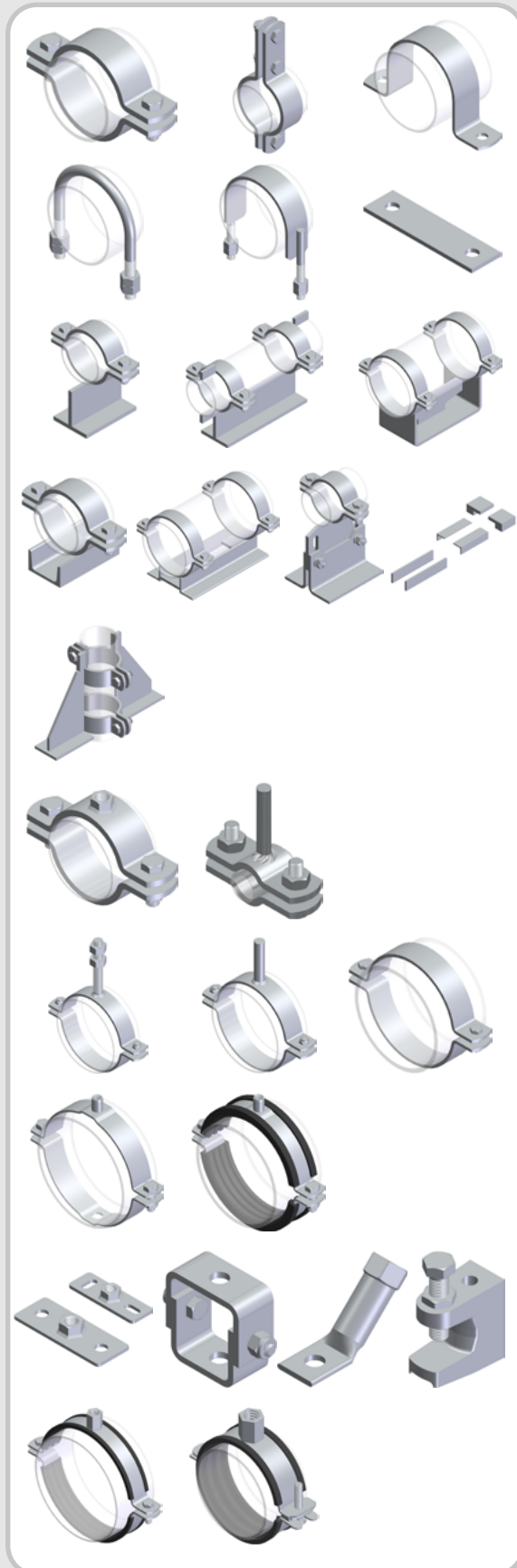
Warengruppenrabatt: 3215M

Artikel-Nr.	Bezeichnung	Preis €/1	Artikel-Nr.	Bezeichnung	Preis €/1
5624	MRSFP 01/05 169 100	lt. Anfrage	5708	MRSFP 01/06 169 100	lt. Anfrage
5625	MRSFP 01/05 191 100	lt. Anfrage	5709	MRSFP 01/06 191 100	lt. Anfrage
5626	MRSFP 01/05 204 100	lt. Anfrage	5710	MRSFP 01/06 204 100	lt. Anfrage
5627	MRSFP 01/05 220 100	lt. Anfrage	5711	MRSFP 01/06 220 100	lt. Anfrage
5628	MRSFP 01/05 254 100	lt. Anfrage	5712	MRSFP 01/06 254 100	lt. Anfrage
5629	MRSFP 01/05 273 100	lt. Anfrage	5713	MRSFP 01/06 273 100	lt. Anfrage
5630	MRSFP 01/05 305 100	lt. Anfrage	5714	MRSFP 01/06 305 100	lt. Anfrage
5631	MRSFP 01/05 324 100	lt. Anfrage	5715	MRSFP 01/06 324 100	lt. Anfrage
5632	MRSFP 01/05 356 100	lt. Anfrage	5716	MRSFP 01/06 356 100	lt. Anfrage
5633	MRSFP 01/05 407 100	lt. Anfrage	5717	MRSFP 01/06 407 100	lt. Anfrage
5634	MRSFP 01/05 457 100	lt. Anfrage	5718	MRSFP 01/06 457 100	lt. Anfrage
5635	MRSFP 01/05 508 100	lt. Anfrage	5719	MRSFP 01/06 508 100	lt. Anfrage
5636	MRSFP 01/05 610 100	lt. Anfrage	5720	MRSFP 01/06 610 100	lt. Anfrage
5637	MRSFP 01/05 711 100	lt. Anfrage	5721	MRSFP 01/06 711 100	lt. Anfrage
5638	MRSFP 01/05 813 100	lt. Anfrage	5722	MRSFP 01/06 813 100	lt. Anfrage
5639	MRSFP 01/05 914 100	lt. Anfrage	5723	MRSFP 01/06 914 100	lt. Anfrage
5640	MRSFP 01/05 1016 100	lt. Anfrage	5724	MRSFP 01/06 1016 100	lt. Anfrage
5641	MRSFP 01/05 1220 100	lt. Anfrage	5725	MRSFP 01/06 1220 100	lt. Anfrage
5642	MRSFP 01/05 1420 100	lt. Anfrage	5726	MRSFP 01/06 1420 100	lt. Anfrage
5643	MRSFP 01/05 1620 100	lt. Anfrage	5727	MRSFP 01/06 1620 100	lt. Anfrage
5644	MRSFP 01/05 1820 100	lt. Anfrage	5728	MRSFP 01/06 1820 100	lt. Anfrage
5645	MRSFP 01/05 2020 100	lt. Anfrage	5729	MRSFP 01/06 2020 100	lt. Anfrage
5646	MRSFP 01/05 2220 100	lt. Anfrage	5730	MRSFP 01/06 2220 100	lt. Anfrage
5647	MRSFP 01/05 2420 100	lt. Anfrage	5731	MRSFP 01/06 2420 100	lt. Anfrage
5648	MRSFP 01/05 2620 100	lt. Anfrage	5732	MRSFP 01/06 2620 100	lt. Anfrage
5649	MRSFP 01/05 2820 100	lt. Anfrage	5733	MRSFP 01/06 2820 100	lt. Anfrage
5650	MRSFP 01/05 3020 100	lt. Anfrage	5734	MRSFP 01/06 3020 100	lt. Anfrage
5651	MRSFP 01/05 3220 100	lt. Anfrage	5735	MRSFP 01/06 3220 100	lt. Anfrage

Hinweis zum KO-Schutz:

Die Hinweise bzgl. KO-Schutz Schwarz/Weiß Verbindungen erhalten Sie durch Abdruck des QR-Codes.





Rohrschellen
Bockschellen

Rundstahlbügel
Flachstahlbügel
Rohrunterlagen

Rohrschlitten
Rohrschlitten höhenverstellbar
Führungswinkel, -knaggen, -leisten

Tragpratzen

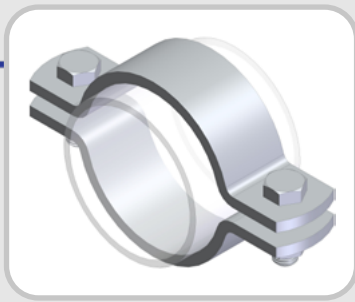
Rohrschellen mit Anschluss/Schaft
Muttern-/Muffenanschluss

mechanisch polierte Rohrschellen
Schaft-/Gewindestiftanschluss

Lüftungsschellen
mit/ohne EPDM-Einlage

Grundplatten
Variobügel
Ösenmuffen
Trägerklemme

Schraubrohrschellen
Zubehör



Rohrschellen
Flachstahlbügel
Rohrslittens höhenverstellbar
Rohrschellen mit Anschluss/Schaft
Grundplatten
Trägerklemme

Bockschellen
Rohrunterlagen
Führungswinkel, -knaggen, -leisten
mechanisch polierte Schellen
Variobügel
Schraubrohrsellen

Rundstahlbügel
Rohrslittens
Tragpratzen
Lüftungsschellen
Ösenmuffen
Zubehör

Zur Bestellung ersuchen wir Sie, die Produktbezeichnung, die Sie auf den technischen Zeichnungen finden oder die Bestellnummer von den Preisblättern, anzugeben.

Rohrschellen werden in unserer Produktion kaltverformt. Schellen sind rohrumschließend und zeichnen sich durch ihre verschiedenartigsten Einsatzweisen besonders aus. Die Rohrschelle kann als Hängeschelle oder zur Konstruktion für Rohrunterstützungen dienen. Wir produzieren die Schellen bis Nennweite 500 teilweise mit abgerundeten Ecken sowie inkl. Signierung mit dem jeweiligen Rohrdurchmesser, sowie großteils auch mit Chargennummer.

Achtung: 1 Stück = 1 Paar

Rundstahlbügel werden als Führungslager oder als Festpunkt eingesetzt. Gewinde werden gerollt (Dünnschaft), Enden glatt abgeschnitten sowie ungefasst ausgeführt. Die Bügel werden kaltverformt. Je nach Verfügbarkeit mit vormontierten oder losen beigegepackten Muttern geliefert.

Flachstahlbügel werden aus kaltverformtem Flachstahl mit verschweißten Gewindestücken hergestellt und je nach Verfügbarkeit mit vormontierten oder losen beigegepackten Muttern geliefert.

Rohrunterlagen werden aus Flachstahl hergestellt und dienen zur Trennung zwischen Rohr und Stahlbau.

Rohrslittens werden als Gleitlager, Führungslager und als Festpunkt verwendet. Sie dienen zur Aufnahme des Rohres und ermöglichen den Einbau in fast allen Lagen, wobei die horizontale Montage bevorzugt verwendet wird. Es besteht, je nach Bauhöhe des Rohrslittens, die Möglichkeit die Leitung nach Bedarf zu isolieren.

Bei einem Gleitlager hat die Rohrleitung die Möglichkeit sich in alle Achsen frei zu bewegen. Bei einem Führungslager werden bauseitig Führungen an der Unterkonstruktion verschweißt oder verschraubt. Es entsteht somit eine sogenannte Zwangsführung, das heißt, das Rohr kann die Bewegung nur mehr in Rohrachse ausführen. Ein Festpunkt wird auf der Baustelle mit der Unterkonstruktion verschweißt oder verschraubt. Weiters empfehlen wir Knaggen - aus Rohrmaterial - am Rohr spielfrei zu den Rohrschellen zu verschweißen, um ein eventuelles Durchrutschen des Rohres zu verhindern (siehe unsere entsprechenden Montageanleitungen Anlage 5).

Tragpratzen dienen als Vertikalbefestigungen für Rohrleitungen (siehe unsere entsprechenden Montageanleitungen Anlage 5).

Höhenverstellbare Rohrslittens werden als Gleit- und Führungslager verwendet. Der mögliche Verstellbereich ist in verschiedenen Abstufungen (60-90, 90-140, 140-240 mm) eingeteilt. Zusätzlich kann durch eine leichte Schrägstellung des Zwischenbleches die Rohrleitung im Gefälle verlegt werden (siehe unsere entsprechenden Montageanleitungen Anlage 5).

Führungswinkel, -knaggen und -leisten werden bei der Montage von Führungslagern bauseitig mit einem Spalt von ca. 5 mm zum Rohrslittens auf der Unterkonstruktion verschweißt oder verschraubt und ermöglichen somit nur mehr eine Axialbewegung des Rohrslittens (siehe unsere entsprechenden Montageanleitungen Anlage 5).

Rohrschellen werden mit verschweißten Muttern- bzw. Muffenanschluss oder mit Schaft geliefert.

Grundplatten werden mit verschweißten Muttern- bzw. Muffenanschluss geliefert.

Rohrschellen mechanisch poliert mit Schaft- oder Gewindestiftanschluss

Lüftungsschellen mit und ohne EPDM-Einlage

Trägerklemmen werden mit Durchgangsbohrungen geliefert.

Variobügel werden aus Flachstahl mit vormontierten Sicherungsmuttern gefertigt.

Ösenmuffen werden in geschweißter Ausführung gefertigt.

Schraubrohrsellen werden mit Kombimutter M8/M10 geliefert.

Ausführung: Die Artikel werden aus Walz- oder Blechkonstruktionen gefertigt. Die Produkte werden, soweit dies fertigungstechnisch möglich ist, rundum verschweißt. Die entstehenden Schweißspritzer werden sauber entfernt, um bei einem nachträglichen Korrosionsschutz Probleme mit abspringenden Schweißperlen zu verhindern. Wenn notwendig, werden alle Bauteile nach den Schweißarbeiten gerichtet, um eine ordnungsgemäße Montage auf der Baustelle zu gewährleisten. Fertigung in jedem unten angeführten Werkstoff möglich.

Werkstoffe:

Materialbezeichnung	interne Werkstoffbezeichnung	max. Einsatztemperatur	Schraubenqualität	Mutternqualität
1.4301 (A2)	05		A2	A2
1.4571 (A4)	06		A4	A4
1.4401 (AISI 316)	07			

Normen: siehe Anlage 3.0 und 3.1

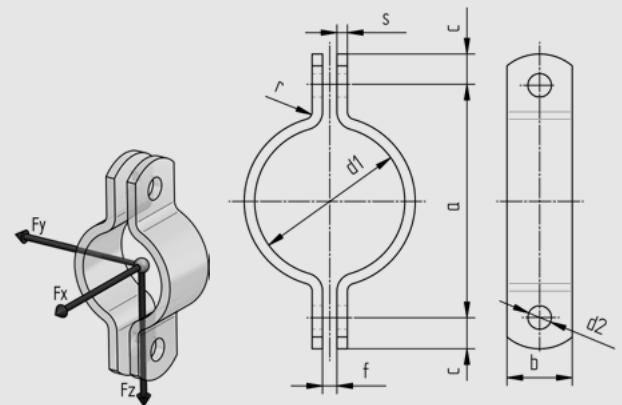
Rohrschelle Type SM

DIN 3567-A
NW 15 - 1000

Alle Rohrschellen werden kaltverformt.
Mit * gekennzeichneten Schellen sind laut DIN 3567-A/B ohne Kennzeichnung ähnlich DIN 3567-A/B gefertigt.

Tatsächliche Abmessungen der Rohrbefestigungen hängen von den einzelnen Profiltoleranzen ab.
Berechnungsgrundlagen der Belastungswerte siehe Seite 2.0 und 2.1. Die angegebenen Belastungswerte sind für Material A2/A4 bei Raumtemperatur angegeben.

Technische Änderungen vorbehalten.



d1	Nennweite	a	c	d2	f	r	Flachstahl bxs	verwendete Schrauben	Gewicht kg/Paar ohne Sk+Mu	Gewicht kg/Paar mit Sk+Mu	Material A2 Fz (kN)	Material A4 Fz (kN)
22	15	60	15	11,5	7	5	30x5	10x35	0,20	0,28	3,64	3,84
27*	20	66	15	11,5	7	5	30x5	10x35	0,22	0,30	3,64	3,84
34*	25	72	15	11,5	7	5	30x5	10x35	0,24	0,32	3,64	3,84
43*	32	82	15	11,5	7	5	30x5	10x35	0,28	0,36	3,64	3,84
49*	40	88	15	11,5	7	5	30x5	10x35	0,30	0,38	3,64	3,84
53	50	100	18	14	9	6	40x6	12x40	0,50	0,63	4,55	4,80
61*	50	108	18	14	9	6	40x6	12x40	0,58	0,71	4,55	4,80
68	65	115	18	14	9	6	40x6	12x40	0,63	0,76	4,46	4,70
77*	65	122	18	14	9	6	40x6	12x40	0,66	0,79	4,28	4,51
83	80	130	18	14	9	6	40x6	12x40	0,73	0,86	4,10	4,32
89*	80	136	18	14	9	6	40x6	12x40	0,75	0,88	3,64	3,84
104	100	168	24	18	11	8	50x8	16x50	1,56	1,85	7,28	7,68
108*	100	171	24	18	11	8	50x8	16x50	1,61	1,89	7,28	7,68
115*	100	178	24	18	11	8	50x8	16x50	1,66	1,95	7,01	7,39
129	125	188	24	18	11	8	50x8	16x50	1,79	2,08	6,92	7,30
133*	125	194	24	18	11	8	50x8	16x50	1,82	2,11	6,73	7,10
140*	125	204	24	18	11	8	50x8	16x50	1,92	2,20	6,64	7,01
154	150	220	24	18	11	8	50x8	16x50	2,06	2,35	6,55	6,91
159*	150	222	24	18	11	8	50x8	16x50	2,09	2,38	6,37	6,72
169*	150	232	24	18	11	8	50x8	16x50	2,20	2,48	6,10	6,43
191*	175	252	24	18	11	8	50x8	16x50	2,39	2,67	5,92	6,24
204	200	271	24	18	11	8	50x8	16x50	2,54	2,83	5,73	6,05
220*	200	284	24	18	11	8	50x8	16x50	2,70	2,99	5,46	5,76
254	250	336	30	23	14	8	60x8	20x60	3,75	4,28	7,28	7,68
273*	250	348	30	23	14	8	60x8	20x60	4,00	4,52	6,64	7,01
305	300	379	30	23	14	8	60x8	20x60	4,37	4,90	6,10	6,43
324*	300	398	30	23	14	8	60x8	20x60	4,61	5,14	5,82	6,14
356*	350	432	30	23	14	8	60x8	20x60	4,99	5,52	5,46	5,76
407*	400	498	36	27	18	10	70x10	24x70	8,36	9,31	7,28	7,68
457	450	550	36	27	18	10	70x10	24x70	9,24	10,19	6,83	7,20
508*	500	600	36	27	18	10	70x10	24x70	10,10	11,04	6,37	6,72
610	600	707	36	27	22	10	80x10	24x70	13,70	14,65	6,83	7,20
712	700	806	36	27	22	10	80x10	24x70	15,60	16,55	6,37	6,72
813	800	910	36	27	22	10	80x10	24x70	17,67	18,62	5,92	6,24
915	900	1005	36	27	22	10	90x10	24x70	22,06	23,00	7,28	7,68
1016	1000	1105	36	27	22	10	90x10	24x70	24,19	25,14	6,37	6,72

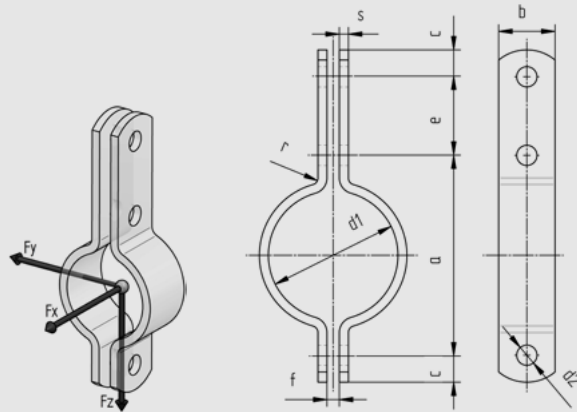
Rohrschelle Type SMH

DIN 3567-B
NW 15 - 1000

Alle Rohrschellen werden kaltverformt.
Mit * gekennzeichneten Schellen sind laut DIN 3567-A/B ohne Kennzeichnung ähnlich DIN 3567-A/B gefertigt.

Tatsächliche Abmessungen der Rohrbefestigungen hängen von den einzelnen Profiltoleranzen ab.
Berechnungsgrundlagen der Belastungswerte siehe Seite 2.0 und 2.1. Die angegebenen Belastungswerte sind für Material A2/A4 bei Raumtemperatur angegeben.

Technische Änderungen vorbehalten.



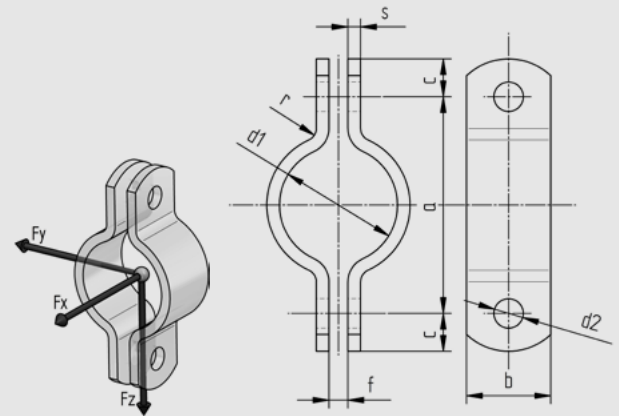
d1	Nennweite	a	e	c	d2	f	r	Flachstahl bxs	verwendete Schrauben	Gewicht kg/Pair ohne Sk+Mu	Gewicht kg/Pair mit Sk+Mu	Material A2 Fz (kN)	Material A4 Fz (kN)
22	15	60	46	15	11,5	7	5	30x5	10x35	0,31	0,43	3,64	3,84
27*	20	66	46	15	11,5	7	5	30x5	10x35	0,33	0,45	3,64	3,84
34*	25	72	46	15	11,5	7	5	30x5	10x35	0,35	0,47	3,64	3,84
43*	32	82	46	15	11,5	7	5	30x5	10x35	0,39	0,51	3,64	3,84
49*	40	88	46	15	11,5	7	5	30x5	10x35	0,41	0,53	3,64	3,84
53	50	100	54	18	14	9	6	40x6	12x40	0,70	0,89	4,55	4,80
61*	50	108	54	18	14	9	6	40x6	12x40	0,78	0,97	4,55	4,80
68	65	115	54	18	14	9	6	40x6	12x40	0,83	1,02	4,46	4,70
77*	65	122	54	18	14	9	6	40x6	12x40	0,86	1,05	4,28	4,51
83	80	130	54	18	14	9	6	40x6	12x40	0,93	1,12	4,10	4,32
89*	80	136	54	18	14	9	6	40x6	12x40	0,95	1,14	3,64	3,84
104	100	168	70	24	18	11	8	50x8	16x50	2,00	2,43	7,28	7,68
108*	100	171	70	24	18	11	8	50x8	16x50	2,03	2,46	7,28	7,68
115*	100	178	70	24	18	11	8	50x8	16x50	2,07	2,50	7,01	7,39
129	125	188	70	24	18	11	8	50x8	16x50	2,10	2,53	6,92	7,30
133*	125	194	70	24	18	11	8	50x8	16x50	2,22	2,65	6,73	7,10
140*	125	204	70	24	18	11	8	50x8	16x50	2,27	2,70	6,64	7,01
154	150	220	70	24	18	11	8	50x8	16x50	2,40	2,83	6,55	6,91
159*	150	222	70	24	18	11	8	50x8	16x50	2,44	2,87	6,37	6,72
169*	150	232	70	24	18	11	8	50x8	16x50	2,52	2,95	6,10	6,43
191*	175	252	70	24	18	11	8	50x8	16x50	2,86	3,29	5,92	6,24
204	200	271	70	24	18	11	8	50x8	16x50	2,89	3,32	5,73	6,05
220*	200	284	70	24	18	11	8	50x8	16x50	3,08	3,51	5,46	5,76
254	250	336	86	30	23	14	8	60x8	20x60	4,40	5,19	7,28	7,68
273*	250	348	86	30	23	14	8	60x8	20x60	4,55	5,34	6,64	7,01
305	300	379	86	30	23	14	8	60x8	20x60	4,75	5,54	6,10	6,43
324*	300	398	86	30	23	14	8	60x8	20x60	5,13	5,92	5,82	6,14
356*	350	432	86	30	23	14	8	60x8	20x60	5,73	6,52	5,46	5,76
407*	400	498	104	36	27	18	10	70x10	24x70	9,66	11,08	7,28	7,68
457	450	550	104	36	27	18	10	70x10	24x70	9,74	11,16	6,83	7,20
508*	500	600	104	36	27	18	10	70x10	24x70	11,24	12,66	6,37	6,72
610	600	707	104	36	27	22	10	80x10	24x70	14,84	16,26	6,83	7,20
712	700	806	104	36	27	22	10	80x10	24x70	16,74	18,16	6,37	6,72
813	800	910	104	36	27	22	10	80x10	24x70	18,98	20,40	5,92	6,24
915	900	1005	104	36	27	22	10	90x10	24x70	23,53	24,95	7,28	7,68
1016	1000	1105	104	36	27	22	10	90x10	24x70	25,66	27,08	6,37	6,72

Rohrschelle Type SMK d1 20 - 1000 mm

Alle Rohrschellen werden kaltverformt.

Tatsächliche Abmessungen der Rohrbefestigungen hängen von den einzelnen Profiltoleranzen ab. Berechnungsgrundlagen der Belastungswerte siehe Seite 2.0 und 2.1. Die angegebenen Belastungswerte sind für Material A2/A4 bei Raumtemperatur angegeben.

Technische Änderungen vorbehalten.



d1	a	c	d2	f	r	Flachstahl bxs	verwendete Schrauben	Gewicht kg/Pair ohne Sk+Mu	Gewicht kg/Pair mit Sk+Mu	Material A2 Fz (kN)	Material A4 Fz (kN)
20	60	15	11,5	7	5	30x5	10x35	0,21	0,29	3,64	3,84
25	66	15	11,5	7	5	30x5	10x35	0,23	0,31	3,64	3,84
32	72	15	11,5	7	5	30x5	10x35	0,25	0,33	3,64	3,84
40	82	15	11,5	7	5	30x5	10x35	0,28	0,36	3,64	3,84
50	88	15	11,5	7	5	30x5	10x35	0,34	0,42	3,64	3,84
56	100	18	14	9	6	40x6	12x40	0,58	0,70	4,55	4,80
63	108	18	14	9	6	40x6	12x40	0,62	0,74	4,55	4,80
75	122	18	14	9	6	40x6	12x40	0,68	0,80	4,28	4,51
90	136	18	14	9	6	40x6	12x40	0,77	0,89	3,64	3,84
110	171	24	18	11	8	50x8	16x50	1,62	1,90	7,28	7,68
125	186	24	18	11	8	50x8	16x50	1,77	2,05	6,98	7,36
140	204	24	18	11	8	50x8	16x50	1,92	2,19	6,67	7,04
160	222	24	18	11	8	50x8	16x50	2,10	2,38	6,37	6,72
180	241	24	18	11	8	50x8	16x50	2,30	2,58	6,07	6,40
200	267	24	18	11	8	50x8	16x50	2,50	2,77	5,76	6,08
225	289	24	18	11	8	50x8	16x50	2,74	3,01	5,46	5,76
250	332	30	23	14	8	60x8	20x60	3,79	4,30	7,28	7,68
280	355	30	23	14	8	60x8	20x60	4,09	4,60	6,67	7,04
315	389	30	23	14	8	60x8	20x60	4,49	5,00	6,07	6,40
355	432	30	23	14	8	60x8	20x60	4,98	5,49	5,46	5,76
400	491	36	27	18	10	70x10	24x70	8,25	9,17	7,28	7,68
450	543	36	27	18	10	70x10	24x70	9,13	10,05	6,83	7,20
500	592	36	27	18	10	70x10	24x70	9,98	10,90	6,37	6,72
560	657	36	27	22	10	80x10	24x70	12,56	13,48	7,28	7,68
630	727	36	27	22	10	80x10	24x70	13,93	14,85	6,83	7,20
710	804	36	27	22	10	80x10	24x70	15,47	16,39	6,37	6,72
800	897	36	27	22	10	80x10	24x70	17,31	18,23	5,92	6,24
900	990	36	27	22	10	90x10	24x70	21,56	22,48	7,28	7,68
1000	1089	36	27	22	10	90x10	24x70	23,81	24,73	6,37	6,72

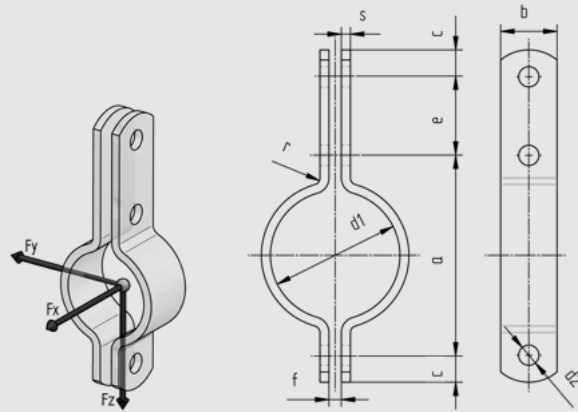
Rohrschelle Type SMHK

d1 20 - 1000 mm

Alle Rohrschellen werden kaltverformt.

Tatsächliche Abmessungen der Rohrbefestigungen hängen von den einzelnen Profiltoleranzen ab.
Berechnungsgrundlagen der Belastungswerte siehe Seite 2.0 und 2.1. Die angegebenen Belastungswerte sind für Material A2/A4 bei Raumtemperatur angegeben.

Technische Änderungen vorbehalten.



d1	a	e	c	d2	f	r	Flachstahl bxs	verwendete Schrauben	Gewicht kg/Paar ohne Sk+Mu	Gewicht kg/Paar mit Sk+Mu	Material A2 Fz (kN)	Material A4 Fz (kN)
20	60	46	15	11,5	7	5	30x5	10x35	0,32	0,44	3,64	3,84
25	66	46	15	11,5	7	5	30x5	10x35	0,34	0,46	3,64	3,84
32	72	46	15	11,5	7	5	30x5	10x35	0,36	0,48	3,64	3,84
40	82	46	15	11,5	7	5	30x5	10x35	0,39	0,51	3,64	3,84
50	88	46	15	11,5	7	5	30x5	10x35	0,44	0,56	3,64	3,84
56	100	54	18	14	9	6	40x6	12x40	0,78	0,96	4,55	4,80
63	108	54	18	14	9	6	40x6	12x40	0,82	1,01	4,55	4,80
75	122	54	18	14	9	6	40x6	12x40	0,88	1,07	4,28	4,51
90	136	54	18	14	9	6	40x6	12x40	0,97	1,16	3,64	3,84
110	171	70	24	18	11	8	50x8	16x50	2,07	2,48	7,28	7,68
125	186	70	24	18	11	8	50x8	16x50	2,22	2,63	6,98	7,36
140	204	70	24	18	11	8	50x8	16x50	2,36	2,77	6,67	7,04
160	222	70	24	18	11	8	50x8	16x50	2,55	2,96	6,37	6,72
180	241	70	24	18	11	8	50x8	16x50	2,75	3,16	6,07	6,40
200	267	70	24	18	11	8	50x8	16x50	2,95	3,36	5,76	6,08
225	289	70	24	18	11	8	50x8	16x50	3,19	3,60	5,46	5,76
250	332	86	30	23	14	8	60x8	20x60	4,44	5,21	7,28	7,68
280	355	86	30	23	14	8	60x8	20x60	4,74	5,51	6,67	7,04
315	389	86	30	23	14	8	60x8	20x60	5,14	5,91	6,07	6,40
355	432	86	30	23	14	8	60x8	20x60	5,63	6,40	5,46	5,76
400	491	104	36	27	18	10	70x10	24x70	9,39	10,77	7,28	7,68
450	543	104	36	27	18	10	70x10	24x70	10,27	11,65	6,83	7,20
500	592	104	36	27	18	10	70x10	24x70	11,12	12,50	6,37	6,72
560	657	104	36	27	22	10	80x10	24x70	13,87	15,25	7,28	7,68
630	727	104	36	27	22	10	80x10	24x70	15,24	16,62	6,83	7,20
710	804	104	36	27	22	10	80x10	24x70	16,79	18,17	6,37	6,72
800	897	104	36	27	22	10	80x10	24x70	18,69	20,07	5,92	6,24
900	990	104	36	27	22	10	90x10	24x70	23,03	24,41	7,28	7,68
1000	1089	104	36	27	22	10	90x10	24x70	25,28	26,66	6,37	6,72

Rohrschelle Type HSRS o.E.

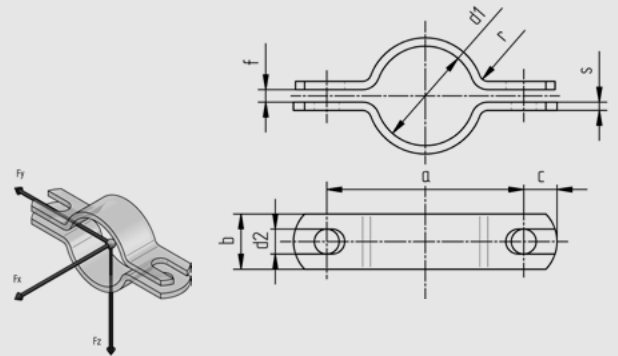
nach RIZ WAS13-Bild1

d1 56 - 506 mm

Alle Rohrschellen werden kaltverformt.

Tatsächliche Abmessungen der Rohr-
befestigungen hängen von den einzelnen
Profiltoleranzen ab. Berechnungsgrundlagen
der Belastungswerte siehe Seite 2.0 und 2.1.
Die angegebenen Belastungswerte sind für
Material A2/A4 bei Raumtemperatur
angegeben.

Technische Änderungen vorbehalten.



d1	a	c	d2	f	r	Flachstahl bxs	Gewicht kg/Paar	Material A4 Fz (kN)
56	125	24	18	9	6	40x6	0,69	2,88
61	130	24	18	9	6	40x6	0,72	2,88
77	148	24	18	9	6	40x6	0,82	2,88
84	157	24	18	11	8	60x6	1,30	3,84
89	162	24	18	11	8	60x6	1,34	3,84
110	184	24	18	11	8	60x6	1,53	3,84
118	193	24	18	11	8	60x6	1,60	3,84
125	200	24	18	11	8	60x6	1,66	3,84
133	208	24	18	11	8	60x6	1,73	3,84
140	215	24	18	11	8	60x6	1,79	3,84
154	230	24	18	11	8	60x6	1,92	3,84
159	235	24	18	11	8	60x6	1,96	3,84
168	244	24	18	11	8	60x6	2,04	3,84
174	250	24	18	11	8	60x6	2,10	3,84
180	256	24	18	11	8	60x6	2,15	3,84
204	281	24	18	11	8	60x6	2,37	3,84
210	287	24	18	11	8	60x6	2,42	3,84
220	297	24	18	11	8	60x6	2,51	3,84
225	302	24	18	11	8	60x6	2,55	3,84
254	331	24	18	14	8	60x6	2,79	3,84
262	339	24	18	14	8	60x6	2,86	3,84
273	350	24	18	14	8	60x6	2,96	3,84
280	357	24	18	14	8	60x6	3,02	3,84
306	383	24	18	14	8	60x6	3,25	3,84
315	392	24	18	14	8	60x6	3,33	3,84
324	402	24	18	14	8	60x6	3,41	3,84
356	434	24	18	14	8	60x6	3,70	3,84
376	454	24	18	14	8	60x6	3,88	3,84
400	478	24	18	18	8	60x6	4,07	3,84
406	484	24	18	18	8	60x6	4,12	3,84
413	491	24	18	18	8	60x6	4,18	3,84
429	507	24	18	18	8	60x6	4,32	3,84
450	528	24	18	18	8	60x6	4,51	3,84
457	535	24	18	18	8	60x6	4,57	3,84
500	578	24	18	18	8	60x6	4,96	3,84
506	584	24	18	18	8	60x6	5,01	3,84

Rohrschelle Type HSRS m.E.

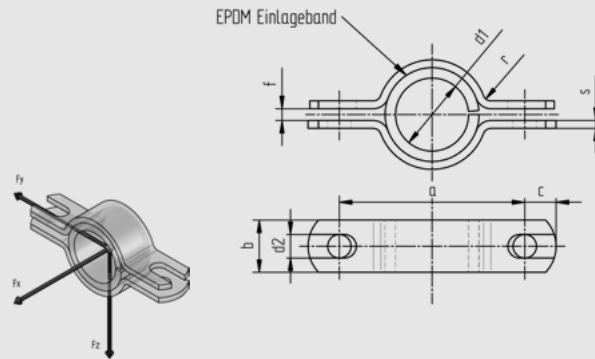
nach RIZ WAS13-Bild1

d1 56 - 506 mm

Alle Rohrschellen werden kaltverformt.

Tatsächliche Abmessungen der Rohrbefestigungen hängen von den einzelnen Profiltoleranzen ab. Berechnungsgrundlagen der Belastungswerte siehe Seite 2.0 und 2.1. Die angegebenen Belastungswerte sind für Material A2/A4 bei Raumtemperatur angegeben.

Technische Änderungen vorbehalten.



d1	a	c	d2	f	r	Flachstahl bxs	EPDM Einlageband lose	Gewicht kg/Paar	Material A4 Fz (kN)
56	142	24	18	9	6	40x6	40x8	0,86	2,88
61	148	24	18	9	6	40x6	40x8	0,90	2,88
77	164	24	18	9	6	40x6	40x8	1,02	2,88
84	174	24	18	11	8	60x6	60x8	1,36	3,84
89	179	24	18	11	8	60x6	60x8	1,60	3,84
110	201	24	18	11	8	60x6	60x8	1,89	3,84
118	209	24	18	11	8	60x6	60x8	1,98	3,84
125	216	24	18	11	8	60x6	60x8	2,06	3,84
133	225	24	18	11	8	60x6	60x8	2,15	3,84
140	232	24	18	11	8	60x6	60x8	2,22	3,84
154	246	24	18	11	8	60x6	60x8	2,37	3,84
159	251	24	18	11	8	60x6	60x8	2,42	3,84
168	260	24	18	11	8	60x6	60x8	2,52	3,84
174	267	24	18	11	8	60x6	60x8	2,59	3,84
180	273	24	18	11	8	60x6	60x8	2,65	3,84
204	297	24	18	11	8	60x6	60x8	2,91	3,84
210	303	24	18	11	8	60x6	60x8	2,97	3,84
220	313	24	18	11	8	60x6	60x8	3,08	3,84
225	318	24	18	11	8	60x6	60x8	3,14	3,84
254	347	24	18	14	8	60x6	60x8	3,43	3,84
262	355	24	18	14	8	60x6	60x8	3,52	3,84
273	366	24	18	14	8	60x6	60x8	3,64	3,84
280	373	24	18	14	8	60x6	60x8	3,72	3,84
306	400	24	18	14	8	60x6	60x8	4,00	3,84
315	409	24	18	14	8	60x6	60x8	4,09	3,84
324	418	24	18	14	8	60x6	60x8	4,19	3,84
356	450	24	18	14	8	60x6	60x8	4,54	3,84
376	470	24	18	14	8	60x6	60x8	4,76	3,84
400	494	24	18	18	8	60x6	60x8	4,99	3,84
406	500	24	18	18	8	60x6	60x8	5,06	3,84
413	507	24	18	18	8	60x6	60x8	5,13	3,84
429	523	24	18	18	8	60x6	60x8	5,31	3,84
450	544	24	18	18	8	60x6	60x8	5,53	3,84
457	551	24	18	18	8	60x6	60x8	5,61	3,84
500	594	24	18	18	8	60x6	60x8	6,08	3,84
506	600	24	18	18	8	60x6	60x8	6,14	3,84

Rohrschelle Type HSRS o.E.

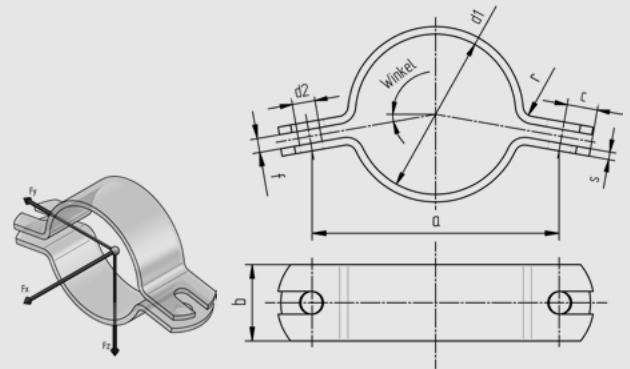
nach RIZ WAS13-Bild2

d1 56 - 506 mm

Alle Rohrschellen werden kaltverformt.

Tatsächliche Abmessungen der Rohrbefestigungen hängen von den einzelnen Profiltoleranzen ab. Berechnungsgrundlagen der Belastungswerte siehe Seite 2.0 und 2.1. Die angegebenen Belastungswerte sind für Material A2/A4 bei Raumtemperatur angegeben.

Technische Änderungen vorbehalten.



d1	a	c	d2	f	r	Winkel	Flachstahl bxs	Gewicht kg/Paar	Material A4 Fz (kN)
56	119	24	18	9	6	10°	40x6	0,70	2,88
61	125	24	18	9	6	10°	40x6	0,73	2,88
77	142	24	18	9	6	10°	40x6	0,83	2,88
84	151	24	18	11	8	10°	60x6	1,30	3,84
89	156	24	18	11	8	10°	60x6	1,35	3,84
110	178	24	18	11	8	10°	60x6	1,53	3,84
118	186	24	18	11	8	10°	60x6	1,60	3,84
125	193	24	18	11	8	10°	60x6	1,67	3,84
133	201	24	18	11	8	10°	60x6	1,74	3,84
140	208	24	18	11	8	10°	60x6	1,80	3,84
154	222	24	18	11	8	10°	60x6	1,93	3,84
159	227	24	18	11	8	10°	60x6	1,97	3,84
168	234	24	18	11	8	10°	60x6	2,05	3,84
174	242	24	18	11	8	10°	60x6	2,11	3,84
180	248	24	18	11	8	10°	60x6	2,16	3,84
204	272	24	18	11	8	10°	60x6	2,37	3,84
210	278	24	18	11	8	10°	60x6	2,43	3,84
220	288	24	18	11	8	10°	60x6	2,51	3,84
225	293	24	18	11	8	10°	60x6	2,56	3,84
254	321	24	18	14	8	10°	60x6	2,80	3,84
262	329	24	18	14	8	10°	60x6	2,87	3,84
273	340	24	18	14	8	10°	60x6	2,97	3,84
280	347	24	18	14	8	10°	60x6	3,03	3,84
306	373	24	18	14	8	10°	60x6	3,26	3,84
315	382	24	18	14	8	10°	60x6	3,34	3,84
324	391	24	18	14	8	10°	60x6	3,42	3,84
356	423	24	18	14	8	10°	60x6	3,70	3,84
376	442	24	18	14	8	10°	60x6	3,88	3,84
400	465	24	18	18	8	10°	60x6	4,07	3,84
406	471	24	18	18	8	10°	60x6	4,13	3,84
413	478	24	18	18	8	10°	60x6	4,19	3,84
429	494	24	18	18	8	10°	60x6	4,33	3,84
450	515	24	18	18	8	10°	60x6	4,52	3,84
457	522	24	18	18	8	10°	60x6	4,58	3,84
500	564	24	18	18	8	10°	60x6	4,96	3,84
506	570	24	18	18	8	10°	60x6	5,01	3,84

Rohrschelle Type HSRS m.E.

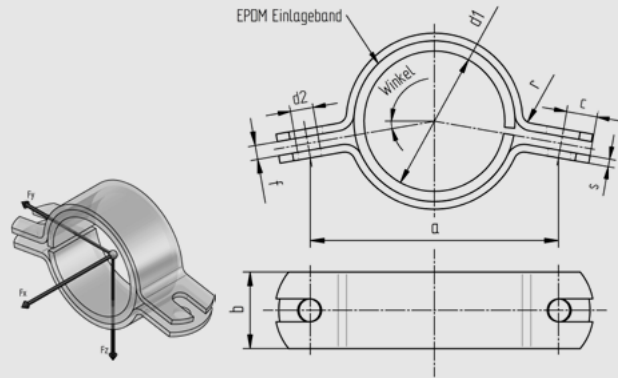
nach RIZ WAS13-Bild2

d1 56 - 506 mm

Alle Rohrschellen werden kaltverformt.

Tatsächliche Abmessungen der Rohrbefestigungen hängen von den einzelnen Profiltoleranzen ab. Berechnungsgrundlagen der Belastungswerte siehe Seite 2.0 und 2.1. Die angegebenen Belastungswerte sind für Material A2/A4 bei Raumtemperatur angegeben.

Technische Änderungen vorbehalten.



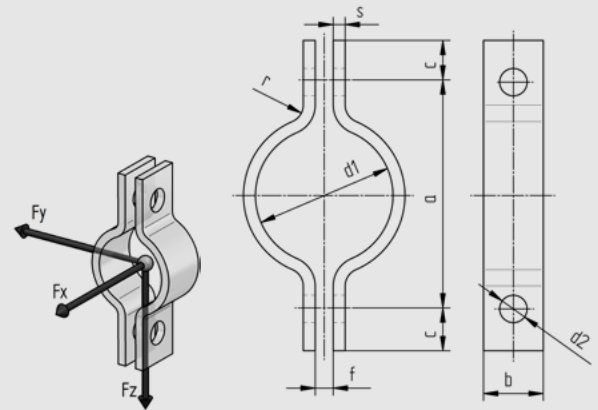
d1	a	c	d2	f	r	Winkel	Flachstahl bxs	EPDM Einlageband lose	Gewicht kg/Paar	Material A4 Fz (kN)
56	136	24	18	9	6	10°	40x6	40x8	0,87	2,88
61	142	24	18	9	6	10°	40x6	40x8	0,91	2,88
77	158	24	18	9	6	10°	40x6	40x8	1,02	2,88
84	167	24	18	11	8	10°	60x6	60x8	1,62	3,84
89	172	24	18	11	8	10°	60x6	60x8	1,67	3,84
110	194	24	18	11	8	10°	60x6	60x8	1,90	3,84
118	202	24	18	11	8	10°	60x6	60x8	1,99	3,84
125	209	24	18	11	8	10°	60x6	60x8	2,06	3,84
133	217	24	18	11	8	10°	60x6	60x8	2,15	3,84
140	224	24	18	11	8	10°	60x6	60x8	2,22	3,84
154	238	24	18	11	8	10°	60x6	60x8	2,38	3,84
159	243	24	18	11	8	10°	60x6	60x8	2,43	3,84
168	252	24	18	11	8	10°	60x6	60x8	2,53	3,84
174	258	24	18	11	8	10°	60x6	60x8	2,59	3,84
180	264	24	18	11	8	10°	60x6	60x8	2,66	3,84
204	288	24	18	11	8	10°	60x6	60x8	2,92	3,84
210	294	24	18	11	8	10°	60x6	60x8	2,98	3,84
220	304	24	18	11	8	10°	60x6	60x8	3,09	3,84
225	309	24	18	11	8	10°	60x6	60x8	3,14	3,84
254	337	24	18	14	8	10°	60x6	60x8	3,44	3,84
262	345	24	18	14	8	10°	60x6	60x8	3,53	3,84
273	356	24	18	14	8	10°	60x6	60x8	3,65	3,84
280	363	24	18	14	8	10°	60x6	60x8	3,72	3,84
306	389	24	18	14	8	10°	60x6	60x8	4,00	3,84
315	398	24	18	14	8	10°	60x6	60x8	4,10	3,84
324	407	24	18	14	8	10°	60x6	60x8	4,20	3,84
356	438	24	18	14	8	10°	60x6	60x8	4,54	3,84
376	458	24	18	14	8	10°	60x6	60x8	4,76	3,84
400	481	24	18	18	8	10°	60x6	60x8	5,00	3,84
406	487	24	18	18	8	10°	60x6	60x8	5,06	3,84
413	494	24	18	18	8	10°	60x6	60x8	5,14	3,84
429	510	24	18	18	8	10°	60x6	60x8	5,31	3,84
450	530	24	18	18	8	10°	60x6	60x8	5,54	3,84
457	537	24	18	18	8	10°	60x6	60x8	5,61	3,84
500	580	24	18	18	8	10°	60x6	60x8	6,08	3,84
506	586	24	18	18	8	10°	60x6	60x8	6,14	3,84

verstärkte Rohrschelle Type SV NW 15 - 1100

Alle Rohrschellen werden kaltverformt.

Tatsächliche Abmessungen der Rohrbefestigungen hängen von den einzelnen Profiltoleranzen ab. Berechnungsgrundlagen der Belastungswerte siehe Seite 2.0 und 2.1. Die angegebenen Belastungswerte sind für Material A2/A4 bei Raumtemperatur angegeben.

Technische Änderungen vorbehalten.



d1	Nennweite	a	c	d2	f	r	Flachstahl bxs	verwendete Schrauben	Gewicht kg/Paar ohne Sk+Mu	Gewicht kg/Paar mit Sk+Mu	Material A2 Fz (kN)	Material A4 Fz (kN)
22	15	62	18	14	7	5	30x5	12x40	0,24	0,37	2,73	2,88
27	20	68	18	14	7	5	30x5	12x40	0,26	0,39	2,73	2,88
34	25	74	18	14	7	5	30x5	12x40	0,28	0,41	2,73	2,88
43	32	82	18	14	7	5	30x5	12x40	0,31	0,44	2,73	2,88
49	40	90	18	14	7	5	30x5	12x40	0,34	0,47	2,73	2,88
61	50	120	25	18	12	12	40x8	16x60	0,92	1,23	6,37	6,72
77	65	140	25	18	12	12	40x8	16x60	1,08	1,39	6,37	6,72
89	80	150	25	18	12	12	40x8	16x60	1,14	1,45	6,37	6,72
115	100	190	35	23	15	15	50x10	20x60	2,34	2,87	9,10	9,60
140	125	220	35	23	15	15	60x10	20x60	3,24	3,77	10,01	10,56
169	150	250	35	23	15	15	70x10	20x60	4,24	4,76	10,01	10,56
220	200	320	40	27	20	22	70x15	24x80	7,91	8,79	16,38	17,28
273	250	380	40	27	20	22	90x15	24x80	12,08	12,96	18,20	19,20
324	300	430	40	27	20	22	90x15	24x80	13,67	14,55	18,20	19,20
356	350	470	40	27	20	22	100x15	24x80	16,48	17,35	20,02	21,12
407	400	550	50	33	25	30	130x20	30x100	33,84	35,70	30,94	32,64
457	450	600	50	33	25	30	140x20	30x100	39,83	41,68	31,85	33,60
508	500	660	50	33	25	30	150x20	30x100	46,82	48,67	33,67	35,52
610	600	760	50	33	25	30	150x20	30x100	54,21	56,07	32,76	34,56
712	700	860	50	33	25	30	150x20	30x100	61,61	63,46	31,85	33,60
762	750	910	50	33	25	30	150x20	30x100	65,28	67,14	30,94	32,64
813	800	960	50	33	25	30	150x20	30x100	68,95	70,81	30,03	31,68
915	900	1060	50	33	25	30	150x20	30x100	76,40	78,25	29,12	30,72
1016	1000	1160	50	33	25	30	150x20	30x100	83,79	85,65	27,30	28,80
1120	1100	1270	50	33	25	30	150x20	30x100	91,75	93,61	27,30	28,80

Rohrschelle Type SL

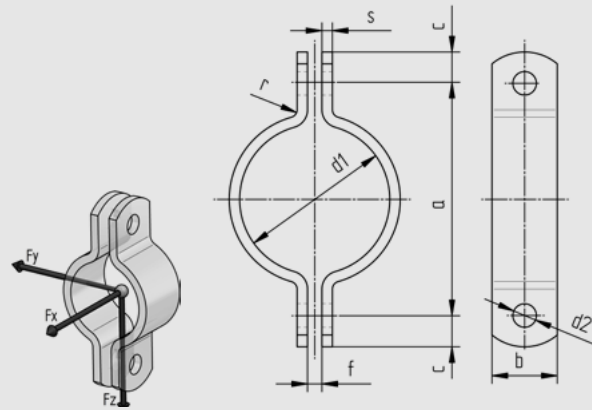
Rohrschelle leicht

NW 15 - 600

Alle Rohrschellen werden kaltverformt.

Tatsächliche Abmessungen der Rohrbefestigungen hängen von den einzelnen Profiltoleranzen ab. Berechnungsgrundlagen der Belastungswerte siehe Seite 2.0 und 2.1. Die angegebenen Belastungswerte sind für Material A2/A4 bei Raumtemperatur angegeben.

Technische Änderungen vorbehalten.



d1	Nennweite	a	c	d2	f	r	Flachstahl bxs	verwendete Schrauben	Gewicht kg/Paar ohne Sk+Mu	Gewicht kg/Paar mit Sk+Mu	Material A2 Fz (kN)	Material A4 Fz (kN)
22	15	51	15	11,5	7	5	30x4	10x35	0,14	0,22	3,64	3,84
27	20	57	15	11,5	7	5	30x4	10x35	0,16	0,24	3,64	3,84
34	25	64	15	11,5	7	5	30x4	10x35	0,18	0,26	3,64	3,84
43	32	73	15	11,5	7	5	30x4	10x35	0,21	0,29	3,55	3,74
49	40	79	15	11,5	7	5	30x4	10x35	0,23	0,31	3,37	3,55
53	50	83	15	11,5	7	5	30x4	10x35	0,23	0,31	3,19	3,36
61	50	93	15	11,5	7	5	30x4	10x35	0,25	0,33	3,00	3,17
68	65	98	15	11,5	7	5	30x4	10x35	0,30	0,38	2,91	3,07
77	65	110	15	11,5	7	5	30x4	10x35	0,32	0,40	2,82	2,98
83	80	116	15	11,5	7	5	30x4	10x35	0,33	0,41	2,82	2,98
89	80	119	15	11,5	7	5	30x4	10x35	0,36	0,44	2,73	2,88
104	100	150	18	14	9	6	40x5	12x40	0,71	0,84	3,64	3,84
108	100	152	18	14	9	6	40x5	12x40	0,72	0,85	3,64	3,84
115	100	161	18	14	9	6	40x5	12x40	0,77	0,89	3,55	3,74
129	125	175	18	14	9	6	40x5	12x40	0,83	0,96	3,37	3,55
133	125	179	18	14	9	6	40x5	12x40	0,84	0,97	3,28	3,46
140	125	186	18	14	9	6	40x5	12x40	0,89	1,02	3,19	3,36
154	150	200	18	14	9	6	40x5	12x40	0,96	1,09	3,09	3,26
159	150	205	18	14	9	6	40x5	12x40	0,96	1,09	3,00	3,17
169	150	215	18	14	9	6	40x5	12x40	1,03	1,15	2,91	3,07
191	175	237	18	14	9	6	40x5	12x40	1,13	1,26	2,64	2,78
204	200	250	18	14	9	6	40x5	12x40	1,20	1,33	2,55	2,69
220	200	266	18	14	9	6	40x5	12x40	1,28	1,41	2,46	2,59
254	250	320	24	18	11	6	50x5	16x50	1,92	2,20	2,73	2,88
273	250	339	24	18	11	6	50x5	16x50	2,04	2,32	2,55	2,69
305	300	371	24	18	11	6	50x5	16x50	2,23	2,51	2,46	2,59
324	300	390	24	18	11	6	50x5	16x50	2,36	2,65	2,37	2,50
356	350	422	24	18	11	6	50x5	16x50	2,54	2,83	2,18	2,30
407	400	472	24	18	11	6	50x5	16x50	2,85	3,14	2,09	2,21
457	450	526	24	18	11	6	50x5	16x50	3,16	3,44	1,96	2,02
508	500	576	24	18	11	6	50x5	16x50	3,47	3,75	1,82	1,92
608	600	673	24	18	11	6	50x5	16x50	4,08	4,35	1,55	1,63

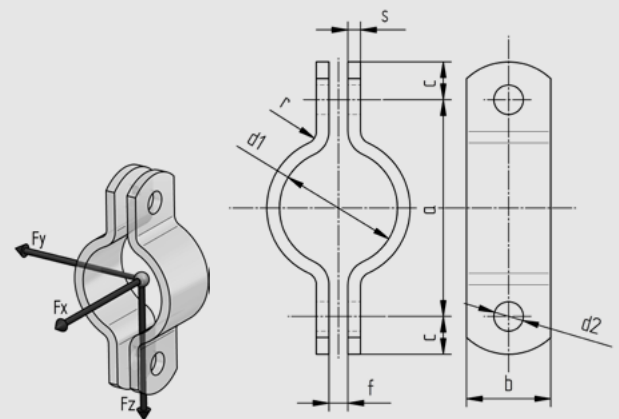
Rohrschelle Type SLK

d1 20 - 500 mm

Alle Rohrschellen werden kaltverformt.

Tatsächliche Abmessungen der Rohrbefestigungen hängen von den einzelnen Profiltoleranzen ab. Berechnungsgrundlagen der Belastungswerte siehe Seite 2.0 und 2.1. Die angegebenen Belastungswerte sind für Material A2/A4 bei Raumtemperatur angegeben.

Technische Änderungen vorbehalten.



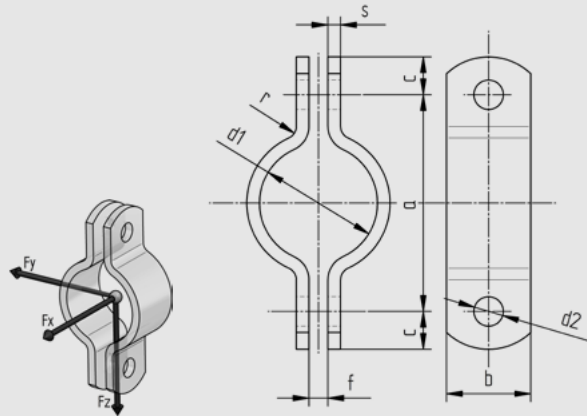
d1	a	c	d2	f	r	Flachstahl bxs	verwendete Schrauben	Gewicht kg/Pair ohne Sk+Mu	Gewicht kg/Pair mit Sk+Mu	Material A2 Fz (kN)	Material A4 Fz (kN)
20	51	15	11,5	7	5	30x4	10x35	0,15	0,23	3,64	3,84
25	57	15	11,5	7	5	30x4	10x35	0,17	0,25	3,64	3,84
32	64	15	11,5	7	5	30x4	10x35	0,18	0,26	3,64	3,84
40	73	15	11,5	7	5	30x4	10x35	0,21	0,29	3,58	3,77
50	79	15	11,5	7	5	30x4	10x35	0,24	0,32	3,40	3,59
56	83	15	11,5	7	5	30x4	10x35	0,25	0,33	3,23	3,41
63	93	15	11,5	7	5	30x4	10x35	0,27	0,35	3,06	3,23
75	110	15	11,5	7	5	30x4	10x35	0,31	0,39	2,88	3,04
90	119	15	11,5	7	5	30x4	10x35	0,35	0,43	2,73	2,88
110	152	18	14	9	6	40x5	12x40	0,74	0,86	3,64	3,84
125	171	18	14	9	6	40x5	12x40	0,81	0,93	3,43	3,62
140	186	18	14	9	6	40x5	12x40	0,88	1,01	3,22	3,40
160	205	18	14	9	6	40x5	12x40	0,98	1,11	3,01	3,18
180	226	18	14	9	6	40x5	12x40	1,08	1,20	2,80	2,96
200	246	18	14	9	6	40x5	12x40	1,18	1,30	2,59	2,74
225	271	18	14	9	6	40x5	12x40	1,30	1,42	2,37	2,50
250	316	24	18	11	6	50x5	16x50	1,89	2,17	2,73	2,88
280	346	24	18	11	6	50x5	16x50	2,08	2,35	2,58	2,72
315	381	24	18	11	6	50x5	16x50	2,29	2,57	2,42	2,55
355	422	24	18	11	6	50x5	16x50	2,54	2,82	2,27	2,39
400	465	24	18	11	6	50x5	16x50	2,81	3,09	2,11	2,23
450	519	24	18	11	6	50x5	16x50	3,12	3,39	1,96	2,06
500	568	24	18	11	6	50x5	16x50	3,43	3,70	1,82	1,92

Rohrschelle Type SBK

d1 20 - 1000 mm

Alle Rohrschellen werden kaltverformt.

Tatsächliche Abmessungen der Rohrbefestigungen hängen von den einzelnen Profiltoleranzen ab. Berechnungsgrundlagen der Belastungswerte siehe Seite 2.0 und 2.1. Die angegebenen Belastungswerte sind für Material A2/A4 bei Raumtemperatur angegeben. Technische Änderungen vorbehalten.



d1	a	c	d2	f	r	Flachstahl bxs	verwendete Schrauben	Gewicht kg/Pair ohne Sk+Mu	Gewicht kg/Pair mit Sk+Mu	Material A4 Fz (kN)
20	46	9	8,5	5	3	25x3	8x20	0,08	0,09	1,92
25	52	9	8,5	5	3	25x3	8x20	0,09	0,10	1,92
32	58	9	8,5	5	3	25x3	8x20	0,10	0,11	1,92
40	67	9	8,5	5	3	25x3	8x20	0,12	0,13	1,84
50	85	9	8,5	5	3	25x3	8x20	0,14	0,15	1,77
56	91	9	8,5	5	3	25x3	8x20	0,15	0,16	1,69
63	98	9	8,5	5	3	25x3	8x20	0,17	0,18	1,63
75	114	15	11,5	7	3	30x3	10x30	0,24	0,32	1,92
90	131	15	11,5	7	4	30x3	10x30	0,28	0,35	1,79
110	155	15	11,5	7	4	30x3	10x30	0,33	0,40	1,65
125	171	15	11,5	7	4	30x3	10x30	0,36	0,44	1,52
140	186	15	11,5	7	4	30x3	10x30	0,40	0,47	1,38
160	205	15	11,5	7	4	30x3	10x30	0,44	0,51	1,25
180	226	15	11,5	7	4	30x3	10x30	0,49	0,56	1,11
200	246	15	11,5	7	4	30x3	10x30	0,53	0,60	0,96
225	277	18	14	9	6	40x4	12x40	1,06	1,18	2,88
250	308	18	14	9	6	40x4	12x40	1,17	1,30	2,56
280	331	18	14	9	6	40x4	12x40	1,27	1,40	2,25
315	365	18	14	9	6	40x4	12x40	1,41	1,53	1,92
355	419	24	18	11	6	50x5	16x50	2,53	2,80	2,40
400	467	24	18	11	6	50x5	16x50	2,82	3,09	2,40
450	543	36	27	18	10	70x10	24x70	9,13	10,05	7,20
500	592	36	27	18	10	70x10	24x70	9,98	10,90	7,20
560	654	36	27	22	10	80x10	24x70	12,56	13,48	7,68
630	724	36	27	22	10	80x10	24x70	13,93	14,85	7,20
710	802	36	27	22	10	80x10	24x70	15,47	16,39	6,72
800	902	36	27	22	10	80x10	24x70	17,31	18,23	6,24
900	992	36	27	28	10	90x10	24x70	21,56	22,48	7,68
1000	1094	36	27	28	10	90x10	24x70	23,81	24,73	6,72

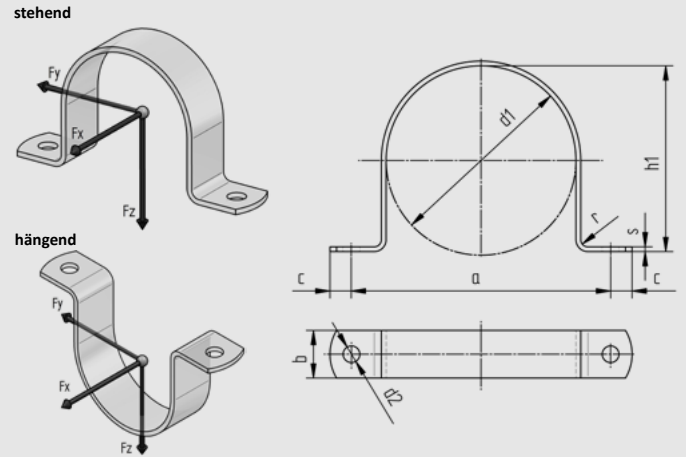
Bockschelle Type BS

NW 15 - 500

Alle Rohrschellen werden kaltverformt.

Tatsächliche Abmessungen der Rohrbefestigungen hängen von den einzelnen Profiltoleranzen ab. Berechnungsgrundlagen der Belastungswerte siehe Seite 2.0 und 2.1. Die angegebenen Belastungswerte sind für Material A2/A4 bei Raumtemperatur angegeben.

Technische Änderungen vorbehalten.



d1	Nennweite	a	c	h1	d2	r	Flachstahl bxs	Gewicht kg/Stk.	stehend		hängend		stehend		hängend		Material A4 Fz (kN)	
									Material A2 Fx (kN)	Material A2 Fy (kN)	Material A2 Fx (kN)	Material A2 Fy (kN)	Material A4 Fx (kN)	Material A4 Fy (kN)	Material A4 Fx (kN)	Material A4 Fy (kN)		
22	15	60	15	20,5	12	4	30x3	0,08	0,9	0,9	0,3	0,3	0,5	1,0	1,0	0,3	0,3	0,5
27	20	65	15	25,5	12	4	30x3	0,09	0,7	0,7	0,2	0,2	0,5	0,8	0,8	0,2	0,2	0,5
34	25	72	15	32,5	12	4	30x3	0,10	0,6	0,6	0,2	0,2	0,4	0,7	0,7	0,2	0,2	0,4
43	32	81	15	41,5	12	4	30x3	0,12	0,5	0,5	0,2	0,2	0,4	0,5	0,5	0,2	0,2	0,4
49	40	87	15	47,5	12	4	30x3	0,13	0,5	0,5	0,2	0,2	0,4	0,5	0,5	0,2	0,2	0,4
53	50	91	15	51,5	12	4	30x3	0,14	0,4	0,4	0,2	0,2	0,4	0,4	0,4	0,2	0,2	0,4
61	50	99	15	59,5	12	4	30x3	0,15	0,4	0,4	0,2	0,2	0,4	0,4	0,4	0,2	0,2	0,4
68	65	106	15	66,5	12	4	30x3	0,16	0,3	0,3	0,2	0,2	0,3	0,3	0,3	0,2	0,2	0,3
77	65	115	15	75,5	12	4	30x3	0,18	0,3	0,3	0,2	0,2	0,3	0,3	0,3	0,2	0,2	0,3
83	80	121	15	81,5	12	4	30x3	0,19	0,3	0,3	0,2	0,2	0,3	0,3	0,3	0,2	0,2	0,3
89	80	127	15	87,5	12	4	30x3	0,20	0,3	0,3	0,1	0,1	0,3	0,3	0,3	0,1	0,1	0,3
104	100	162	18	101	14	6	40x4	0,43	0,5	0,5	0,3	0,3	0,5	0,5	0,5	0,3	0,3	0,5
108	100	166	18	105	14	6	40x4	0,45	0,5	0,5	0,3	0,3	0,5	0,5	0,5	0,3	0,3	0,5
115	100	173	18	112	14	6	40x4	0,47	0,5	0,5	0,2	0,2	0,5	0,5	0,5	0,2	0,2	0,5
129	125	187	18	126	14	6	40x4	0,51	0,4	0,4	0,2	0,2	0,5	0,4	0,4	0,2	0,2	0,5
133	125	191	18	130	14	6	40x4	0,53	0,4	0,4	0,2	0,2	0,5	0,4	0,4	0,2	0,2	0,5
140	125	198	18	137	14	6	40x4	0,55	0,4	0,4	0,2	0,2	0,4	0,4	0,4	0,2	0,2	0,4
154	150	212	18	151	14	6	40x4	0,60	0,4	0,4	0,2	0,2	0,4	0,4	0,4	0,2	0,2	0,4
159	150	217	18	156	14	6	40x4	0,61	0,3	0,3	0,2	0,2	0,4	0,3	0,3	0,2	0,2	0,4
169	150	227	18	166	14	6	40x4	0,64	0,3	0,3	0,2	0,2	0,4	0,3	0,3	0,2	0,2	0,4
191	175	249	18	188	14	6	40x4	0,72	0,3	0,3	0,2	0,2	0,4	0,3	0,3	0,2	0,2	0,4
204	200	262	18	201	14	6	40x4	0,75	0,3	0,3	0,2	0,2	0,4	0,3	0,3	0,2	0,2	0,4
220	200	278	18	217	14	6	40x4	0,81	0,2	0,2	0,2	0,2	0,3	0,2	0,2	0,2	0,2	0,3
254	250	308	24	251	18	8	50x5	1,45	0,4	0,4	0,3	0,3	0,6	0,4	0,4	0,3	0,3	0,6
273	250	327	24	270	18	8	50x5	1,54	0,4	0,4	0,3	0,3	0,6	0,4	0,4	0,3	0,3	0,6
305	300	359	24	302	18	8	50x5	1,70	0,3	0,3	0,3	0,3	0,5	0,3	0,3	0,3	0,3	0,5
324	300	378	24	321	18	8	50x5	1,80	0,3	0,3	0,3	0,3	0,5	0,3	0,3	0,3	0,3	0,5
356	350	410	24	353	18	8	50x5	1,96	0,3	0,3	0,2	0,2	0,5	0,3	0,3	0,2	0,2	0,5
407	400	461	24	404	18	8	50x5	2,22	0,3	0,3	0,2	0,2	0,4	0,3	0,3	0,2	0,2	0,4
457	450	511	24	454	18	8	50x5	2,47	0,2	0,2	0,2	0,2	0,4	0,2	0,2	0,2	0,2	0,4
508	500	562	24	505	18	8	50x5	2,73	0,2	0,2	0,2	0,2	0,3	0,2	0,2	0,2	0,2	0,3

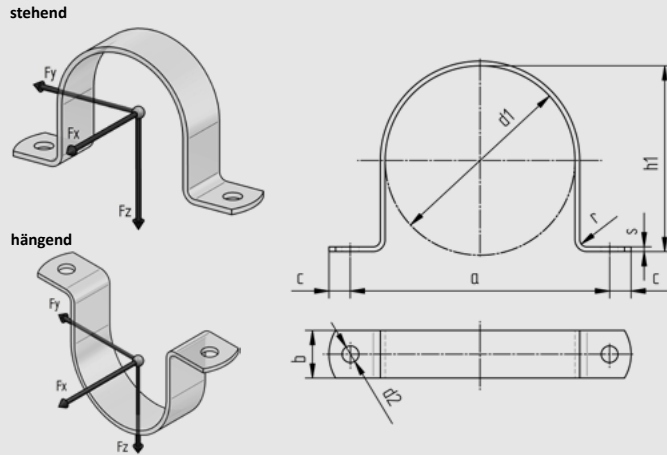
Bockschelle Type BSK

d1 20 - 1000 mm

Alle Rohrschellen werden kaltverformt.

Tatsächliche Abmessungen der Rohrbefestigungen hängen von den einzelnen Profiltoleranzen ab. Berechnungsgrundlagen der Belastungswerte siehe Seite 2.0 und 2.1. Die angegebenen Belastungswerte sind für Material A2/A4 bei Raumtemperatur angegeben.

Technische Änderungen vorbehalten.



d1	a	c	h1	d2	r	Flachstahl bxs	Gewicht kg/Stk.	stehend		hängend		
								Material A4 Fx (kN)	Material A4 Fy (kN)	Material A4 Fx (kN)	Material A4 Fy (kN)	Material A4 Fz (kN)
20	58	15	18,5	11,5	4	30x3	0,08	0,96	0,48	0,29	0,38	1,15
25	63	15	23,5	11,5	4	30x3	0,08	0,77	0,48	0,19	0,38	1,15
32	70	15	30,5	11,5	4	30x3	0,10	0,67	0,48	0,19	0,38	1,15
40	78	15	38,5	11,5	4	30x3	0,11	0,48	0,48	0,19	0,38	1,15
50	88	15	48,5	11,5	4	30x3	0,13	0,48	0,48	0,19	0,38	1,15
56	94	15	54,5	11,5	4	30x3	0,14	0,38	0,38	0,19	0,29	1,15
63	101	15	61,5	11,5	4	30x3	0,15	0,38	0,38	0,19	0,29	1,15
75	113	15	73,5	11,5	4	30x3	0,18	0,29	0,38	0,19	0,29	1,15
90	128	15	88,5	11,5	4	30x3	0,20	0,29	0,38	0,10	0,29	1,15
110	161	18	108,5	14	6	40x4	0,44	0,48	0,38	0,29	0,29	1,92
125	177	18	123,5	14	6	40x4	0,49	0,38	0,38	0,19	0,29	1,92
140	192	18	138,5	14	6	40x4	0,54	0,38	0,38	0,19	0,29	1,92
160	211	18	158,5	14	6	40x4	0,61	0,29	0,38	0,19	0,29	1,92
180	232	18	178,5	14	6	40x4	0,67	0,29	0,38	0,19	0,29	1,92
200	252	18	198,5	14	6	40x4	0,74	0,29	0,38	0,19	0,29	1,92
225	283	18	223,5	14	6	40x4	0,83	0,19	0,38	0,19	0,29	1,92
250	304	24	247	18	6	50x5	1,42	0,38	0,58	0,29	0,48	2,88
280	334	24	277	18	6	50x5	1,57	0,38	0,58	0,29	0,48	2,88
315	369	24	312	18	6	50x5	1,75	0,29	0,58	0,19	0,48	2,88
355	409	24	352	18	6	50x5	1,95	0,29	0,58	0,19	0,48	2,88
400	454	24	397	18	6	50x5	2,18	0,29	0,48	0,19	0,38	2,88
450	504	24	447	18	6	50x5	2,43	0,19	0,48	0,19	0,38	2,88
500	554	24	497	18	6	50x5	2,69	0,19	0,48	0,19	0,38	2,88
560	630	24	557	18	6	50x5	3,02	0,19	0,48	0,19	0,38	2,88
630	700	24	627	18	6	50x5	3,37	0,19	0,48	0,19	0,38	2,88
710	778	24	707	18	6	50x5	3,77	0,19	0,38	0,19	0,29	2,88
800	868	24	797	18	6	50x5	4,22	0,19	0,38	0,19	0,29	2,88
900	968	24	897	18	6	50x5	4,73	0,19	0,38	0,19	0,29	2,88
1000	1068	24	997	18	6	50x5	5,23	0,19	0,38	0,19	0,29	2,88

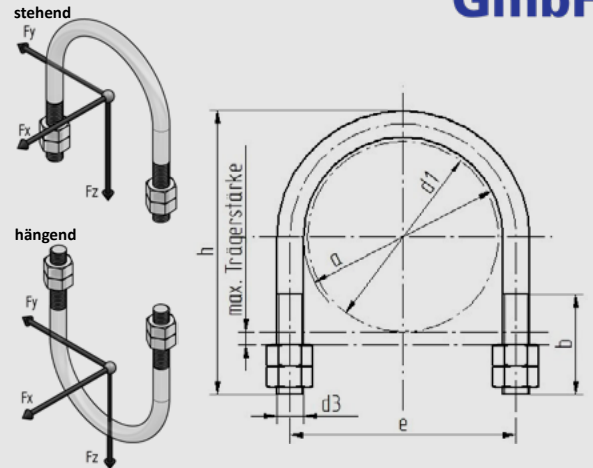
Rundstahlbügel Type RB

DIN 3570-A
NW 15 - 500

Gewinde werden gerollt (Dünnschaft), Enden glatt abgeschnitten sowie ungefasst ausgeführt. Die Bügel werden kaltverformt. Je nach Verfügbarkeit mit vormontierten oder losen beige packten Muttern geliefert.

Tatsächliche Abmessungen der Rohrbefestigungen hängen von den einzelnen Profiltoleranzen ab. Berechnungsgrundlagen der Belastungswerte siehe Seite 2.0 und 2.1. Die angegebenen Belastungswerte sind für Material A2/A4 bei Raumtemperatur angegeben.

Technische Änderungen vorbehalten.



d1	Nennweite	a	Spannbereich	b	h	d3	e	Gewicht kg/Stk.	stehend		hängend		stehend		hängend			
									Material A2 Fx (kN)	Material A2 Fy (kN)	Material A2 Fx (kN)	Material A2 Fy (kN)	Material A2 Fz (kN)	Material A4 Fx (kN)	Material A4 Fy (kN)	Material A4 Fx (kN)	Material A4 Fy (kN)	Material A4 Fz (kN)
22	15	24	22	40	64	M 10	34	0,11	0,82	1,64	0,73	1,46	3,64	0,86	1,73	0,77	1,54	3,84
27	20	30	25-27	40	70	M 10	40	0,12	0,77	1,55	0,68	1,37	3,55	0,82	1,63	0,72	1,44	3,74
34	25	38	30-34	40	76	M 10	48	0,12	0,73	1,46	0,64	1,27	3,46	0,77	1,54	0,67	1,34	3,65
43	32	46	38-43	50	86	M 10	56	0,14	0,68	1,37	0,59	1,18	3,00	0,72	1,44	0,62	1,25	3,17
49	40	52	43-49	50	92	M 10	62	0,14	0,64	1,27	0,55	1,09	2,55	0,67	1,34	0,58	1,15	2,69
61	50	64	57-61	50	109	M 12	76	0,24	0,64	1,27	0,55	1,09	3,46	0,67	1,34	0,58	1,15	3,65
77	65	82	77	50	125	M 12	94	0,27	0,55	1,09	0,46	0,91	3,00	0,58	1,15	0,48	0,96	3,17
89	80	94	89	50	138	M 12	106	0,29	0,46	0,91	0,36	0,73	2,46	0,48	0,96	0,38	0,77	2,59
115	100	120	108-115	60	171	M 16	136	0,65	0,73	1,46	0,59	1,18	4,73	0,77	1,54	0,62	1,25	4,99
140	125	148	133-140	60	191	M 16	164	0,73	0,64	1,27	0,50	1,00	4,10	0,67	1,34	0,53	1,06	4,32
169	150	176	159-169	60	217	M 16	192	0,81	0,55	1,09	0,46	0,91	3,37	0,58	1,15	0,48	0,96	3,55
220	200	228	216-220	70	283	M 20	248	1,66	0,73	1,46	0,64	1,27	4,82	0,77	1,54	0,67	1,34	5,09
273	250	282	267-273	70	334	M 20	302	1,93	0,68	1,37	0,59	1,18	4,10	0,72	1,44	0,62	1,25	4,32
324	300	332	318-324	70	385	M 20	352	2,20	0,64	1,27	0,55	1,09	3,46	0,67	1,34	0,58	1,15	3,65
356	350	378	356-368	70	435	M 24	402	3,62	0,73	1,46	0,64	1,27	5,46	0,77	1,54	0,67	1,34	5,76
407	400	428	407-419	70	487	M 24	452	3,99	0,68	1,37	0,59	1,18	4,82	0,72	1,44	0,62	1,25	5,09
508	500	530	508-521	70	589	M 24	554	4,77	0,64	1,27	0,55	1,09	4,10	0,67	1,34	0,58	1,15	4,32

max. Trägerstärke ¹⁾

d1	Nennweite	s1	s2	s3
22	15	19	11	x
27	20	20	12	x
34	25	19	11	17
43	32	20	12	19
49	40	20	12	19
61	50	21	11	20
77	65	21	11	19
89	80	22	12	20
115	100	21	x	19
140	125	16	x	12
169	150	13	x	10
220	200	19	x	15
273	250	17	x	13
324	300	17	x	13
356	350	27	x	16
407	400	28	x	18
508	500	29	10	18

¹⁾ Hinweis zur maximalen Trägerstärke:

Die Hinweise zur maximalen Trägerstärke (s1, s2, s3) erhalten Sie durch Abruf des QR-Codes.





Rundstahlbügel hoch Type RBH

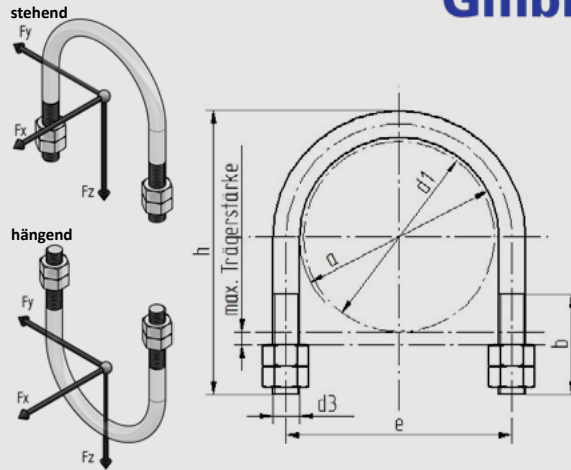
ähnlich DIN 3570-A

NW 20 - 500

Gewinde werden gerollt (Dünnschaft), Enden glatt abgeschnitten sowie ungefast ausgeführt. Die Bügel werden kaltverformt. Je nach Verfügbarkeit mit vormontierten oder losen beige-packten Muttern geliefert.

Tatsächliche Abmessungen der Rohrbefestigungen hängen von den einzelnen Profiltoleranzen ab. Berechnungsgrundlagen der Belastungswerte siehe Seite 2.0 und 2.1. Die angegebenen Belastungswerte sind für Material A2/A4 bei Raumtemperatur angegeben.

Technische Änderungen vorbehalten.



d1	Nennweite	a	Spannereich	b	h	d3	e	Gewicht kg/Stk.	stehend		hängend			stehend		hängend		
									Material A2 Fx (kN)	Material A2 Fy (kN)	Material A2 Fx (kN)	Material A2 Fy (kN)	Material A2 Fz (kN)	Material A4 Fx (kN)	Material A4 Fy (kN)	Material A4 Fx (kN)	Material A4 Fy (kN)	Material A4 Fz (kN)
27	20	30	25-27	41	73,5	M 10	40	0,14	0,77	1,55	0,68	1,37	3,55	0,82	1,63	0,72	1,44	3,74
34	25	38	30-34	48	81	M 10	48	0,15	0,73	1,46	0,64	1,27	3,46	0,77	1,54	0,67	1,34	3,65
43	32	46	38-43	48	89	M 10	56	0,16	0,68	1,37	0,59	1,18	3,00	0,72	1,44	0,62	1,25	3,17
49	40	52	43-49	55	100	M 10	62	0,18	0,64	1,27	0,55	1,09	2,55	0,67	1,34	0,58	1,15	2,69
61	50	64	57-61	63	118	M 12	76	0,30	0,64	1,27	0,55	1,09	3,46	0,67	1,34	0,58	1,15	3,65
77	65	82	77	77	135	M 12	94	0,33	0,55	1,09	0,46	0,91	3,00	0,58	1,15	0,48	0,96	3,17
89	80	94	89	82	152	M 12	106	0,37	0,46	0,91	0,36	0,73	2,46	0,48	0,96	0,38	0,77	2,59
115	100	120	108-115	105	198	M 16	136	0,83	0,73	1,46	0,59	1,18	4,73	0,77	1,54	0,62	1,25	4,99
140	125	148	133-140	105	217	M 16	164	0,91	0,64	1,27	0,50	1,00	4,10	0,67	1,34	0,53	1,06	4,32
169	150	176	159-169	105	247	M 16	192	1,03	0,55	1,09	0,46	0,91	3,37	0,58	1,15	0,48	0,96	3,55
220	200	228	216-220	125	311	M 20	248	2,04	0,73	1,46	0,64	1,27	4,82	0,77	1,54	0,67	1,34	5,09
273	250	282	267-273	125	364	M 20	302	2,38	0,68	1,37	0,59	1,18	4,10	0,72	1,44	0,62	1,25	4,32
324	300	332	318-324	125	418	M 20	352	2,71	0,64	1,27	0,55	1,09	3,46	0,67	1,34	0,58	1,15	3,65
356	350	378	356-368	145	475	M 24	402	4,46	0,73	1,46	0,64	1,27	5,46	0,77	1,54	0,67	1,34	5,76
407	400	428	407-419	145	526	M 24	452	4,92	0,68	1,37	0,59	1,18	4,82	0,72	1,44	0,62	1,25	5,09
508	500	530	508-521	145	627	M 24	554	5,84	0,64	1,27	0,55	1,09	4,10	0,67	1,34	0,58	1,15	4,32

max. Trägerstärke ¹⁾

d1	Nennweite	s1	s2	s3
27	20	24	16	x
34	25	24	16	x
43	32	23	15	22
49	40	28	20	27
61	50	30	20	29
77	65	31	21	29
89	80	36	26	34
115	100	48	35	46
140	125	42	29	38
169	150	43	30	40
220	200	47	31	43
273	250	47	31	43
324	300	50	34	46
356	350	67	48	56
407	400	67	48	57
508	500	67	48	56

¹⁾ Hinweis zur maximalen Trägerstärke:

Die Hinweise zur maximalen Trägerstärke (s1, s2, s3) erhalten Sie durch Abrufen des QR-Codes.



Rundstahlbügel Type RBL

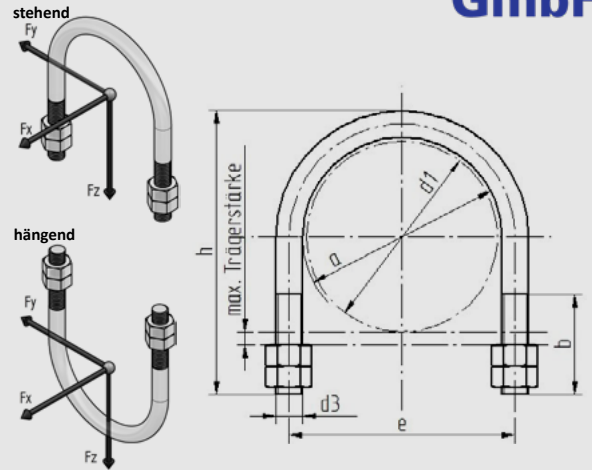
ähnlich DIN 3570-A

NW 15 - 500

Gewinde werden gerollt (Dünnschaft), Enden glatt abgeschnitten sowie ungefasst ausgeführt. Die Bügel werden kaltverformt. Je nach Verfügbarkeit mit vormontierten oder losen beige packten Muttern geliefert.

Tatsächliche Abmessungen der Rohrbefestigungen hängen von den einzelnen Profiltoleranzen ab. Berechnungsgrundlagen der Belastungswerte siehe Seite 2.0 und 2.1. Die angegebenen Belastungswerte sind für Material A2/A4 bei Raumtemperatur angegeben.

Technische Änderungen vorbehalten.



d1	Nennweite	a	Spannbereich	b	h	d3	e	Gewicht kg/Stk.	stehend		hängend		stehend		hängend		Material A4 Fz (kN)	
									Material A2 Fx (kN)	Material A2 Fy (kN)	Material A2 Fx (kN)	Material A2 Fy (kN)	Material A4 Fx (kN)	Material A4 Fy (kN)	Material A4 Fx (kN)	Material A4 Fy (kN)		
22	15	27	22-25	40	65	M 8	35	0,07	0,46	0,91	0,36	0,73	2,37	0,48	0,96	0,38	0,77	2,50
27	20	32	26-30	40	70	M 8	40	0,07	0,41	0,82	0,32	0,64	2,09	0,43	0,86	0,34	0,67	2,21
34	25	40	31-38	40	76	M 8	48	0,08	0,36	0,73	0,27	0,55	1,82	0,38	0,77	0,29	0,58	1,92
43	32	48	32-46	50	86	M 8	56	0,08	0,32	0,64	0,23	0,46	1,55	0,34	0,67	0,24	0,48	1,63
49	40	54	48-52	50	92	M 8	62	0,09	0,27	0,55	0,18	0,36	1,18	0,29	0,58	0,19	0,38	1,25
53	50	58	53-57	50	101	M 10	68	0,16	0,55	1,09	0,46	0,91	2,37	0,58	1,15	0,48	0,96	2,50
61	50	66	58-64	50	109	M 10	76	0,17	0,50	1,00	0,41	0,82	2,18	0,53	1,06	0,43	0,86	2,30
68	65	72	66-70	50	115	M 10	82	0,17	0,48	0,96	0,39	0,77	2,00	0,50	1,01	0,41	0,82	2,11
77	65	84	72-82	50	125	M 10	94	0,19	0,43	0,86	0,36	0,73	1,82	0,46	0,91	0,38	0,77	1,92
83	80	88	82-86	50	131	M 10	98	0,20	0,41	0,82	0,32	0,64	1,64	0,43	0,86	0,34	0,67	1,73
89	80	96	88-94	50	138	M 10	106	0,20	0,36	0,73	0,27	0,55	1,46	0,38	0,77	0,29	0,58	1,54
104/108	100	114	104-108	60	161	M 12	130	0,34	0,46	0,91	0,36	0,73	2,00	0,48	0,96	0,38	0,77	2,11
115	100	124	110-120	60	171	M 12	136	0,36	0,41	0,82	0,32	0,64	1,91	0,43	0,86	0,34	0,67	2,02
129/133	125	140	129-133	60	187	M 12	152	0,39	0,36	0,73	0,27	0,55	1,82	0,38	0,77	0,29	0,58	1,92
140	125	152	135-148	60	191	M 12	164	0,40	0,30	0,59	0,23	0,46	1,73	0,31	0,62	0,24	0,48	1,82
154/159	150	164	154-159	60	211	M 12	176	0,43	0,23	0,46	0,18	0,36	1,55	0,24	0,48	0,19	0,38	1,63
169	150	176	162-170	60	217	M 12	188	0,45	0,18	0,36	0,14	0,27	1,37	0,19	0,38	0,14	0,29	1,44
204/207	200	215	204-207	70	271	M 16	231	0,99	0,46	0,91	0,46	0,91	2,73	0,48	0,96	0,48	0,96	2,88
220	200	228	210-224	70	283	M 16	244	1,04	0,41	0,82	0,41	0,82	2,55	0,43	0,86	0,43	0,86	2,69
254/257	250	265	254-257	70	321	M 16	281	1,16	0,36	0,73	0,36	0,73	2,37	0,38	0,77	0,38	0,77	2,50
273	250	282	265-278	70	334	M 16	298	1,17	0,34	0,68	0,32	0,64	2,18	0,36	0,72	0,34	0,67	2,30
304/308	300	316	304-308	70	372	M 16	332	1,34	0,32	0,64	0,27	0,55	2,00	0,34	0,67	0,29	0,58	2,11
324	300	332	318-324	70	385	M 16	348	1,39	0,30	0,59	0,23	0,46	1,82	0,31	0,62	0,24	0,48	1,92
356	350	378	356-368	70	435	M 16	394	1,56	0,27	0,55	0,18	0,36	1,73	0,29	0,58	0,19	0,38	1,82
407	400	428	407-419	70	487	M 20	448	2,74	0,55	1,09	0,46	0,91	2,82	0,58	1,15	0,48	0,96	2,98
508	500	530	508-521	70	589	M 20	550	3,29	0,36	0,73	0,27	0,55	2,37	0,38	0,77	0,29	0,58	2,50

max. Trägerstärke ¹⁾					max. Trägerstärke ¹⁾				
d1	Nennweite	s1	s2	s3	d1	Nennweite	s1	s2	s3
22	15	25	18	x	129/133	125	27	17	24
27	20	25	18	x	140	125	24	14	18
34	25	24	17	21	154/159	150	25	15	23
43	32	25	18	22	169	150	21	11	18
49	40	25	18	22	204/207	200	29	16	25
53	50	25	17	23	220	200	28	15	24
61	50	25	17	23	254/257	250	29	16	25
68	65	24	16	22	273	250	26	13	22
77	65	25	17	22	304/308	300	29	16	25
83	80	25	17	23	324	300	26	13	22
89	80	26	18	23	356	350	44	31	33
104/108	100	26	16	21	407	400	36	20	26
115	100	29	19	25	508	500	37	21	26

¹⁾ Hinweis zur maximalen Trägerstärke:

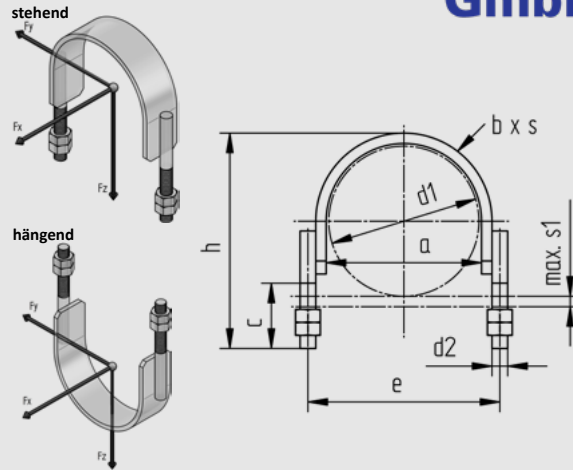
Die Hinweise zur maximalen Trägerstärke (s1, s2, s3) erhalten Sie durch Abruf des QR-Codes.



Flachstahlbügel Type SBR NW 100 - 800

Tatsächliche Abmessungen der Rohrbefestigungen hängen von den einzelnen Profiltoleranzen ab.
Berechnungsgrundlagen der Belastungswerte siehe Seite 2.0 und 2.1. Die angegebenen Belastungswerte sind für Material A2/A4 bei Raumtemperatur angegeben.

Technische Änderungen vorbehalten.



d1	Nennweite	a	c	e	h	s1	d2	Flachstahl bxs	Gewicht kg/Stk.	stehend		hängend		
										Material A2 Fx (kN)	Material A2 Fy (kN)	Material A2 Fx (kN)	Material A2 Fy (kN)	Material A2 Fz (kN)
115	100	119	50	141	181	30	M 12	40x5	0,68	0,36	0,36	0,18	0,18	2,00
140	125	145	50	167	203	26	M 12	40x5	0,77	0,27	0,27	0,09	0,09	1,64
169	150	173	80	195	225	20	M 12	40x5	0,84	0,18	0,18	0,09	0,09	1,46
220	200	224	80	246	275	19	M 12	40x5	1,04	0,18	0,18	0,09	0,09	1,18
273	250	278	80	304	344	25	M 16	50x5	1,83	0,36	0,36	0,18	0,18	1,82
324	300	329	100	355	397	27	M 16	50x5	2,08	0,27	0,27	0,18	0,18	1,64
356	350	361	100	387	427	25	M 16	50x5	2,24	0,27	0,27	0,09	0,09	1,55
407	400	411	100	437	476	24	M 16	50x5	2,49	0,27	0,27	0,09	0,09	1,46
508	500	513	100	539	587	33	M 16	50x5	3,03	0,18	0,18	0,09	0,09	1,27
610	600	615	120	651	705	41	M 20	60x8	6,96	0,36	0,36	0,18	0,18	2,09
712	700	716	120	752	805	40	M 20	60x8	7,83	0,27	0,27	0,18	0,18	1,82
813	800	818	120	854	905	38	M 20	60x8	8,80	0,27	0,27	0,09	0,09	1,64

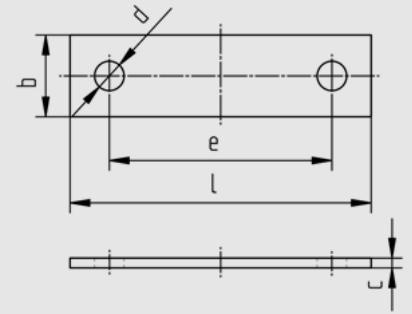
d1	Nennweite	a	c	e	h	s1	d2	Flachstahl bxs	Gewicht kg/Stk.	stehend		hängend		
										Material A4 Fx (kN)	Material A4 Fy (kN)	Material A4 Fx (kN)	Material A4 Fy (kN)	Material A4 Fz (kN)
115	100	119	50	141	181	30	M 12	40x5	0,68	0,38	0,38	0,19	0,19	2,11
140	125	145	50	167	203	26	M 12	40x5	0,77	0,29	0,29	0,10	0,10	1,73
169	150	173	80	195	225	20	M 12	40x5	0,84	0,19	0,19	0,10	0,10	1,54
220	200	224	80	246	275	19	M 12	40x5	1,04	0,19	0,19	0,10	0,10	1,25
273	250	278	80	304	344	25	M 16	50x5	1,83	0,38	0,38	0,19	0,19	1,92
324	300	329	100	355	397	27	M 16	50x5	2,08	0,29	0,29	0,19	0,19	1,73
356	350	361	100	387	427	25	M 16	50x5	2,24	0,29	0,29	0,10	0,10	1,63
407	400	411	100	437	476	24	M 16	50x5	2,49	0,29	0,29	0,10	0,10	1,54
508	500	513	100	539	587	33	M 16	50x5	3,03	0,19	0,19	0,10	0,10	1,34
610	600	615	120	651	705	41	M 20	60x8	6,96	0,38	0,38	0,19	0,19	2,21
712	700	716	120	752	805	40	M 20	60x8	7,83	0,29	0,29	0,19	0,19	1,92
813	800	818	120	854	905	38	M 20	60x8	8,80	0,29	0,29	0,10	0,10	1,73

Rohrunterlage Type RU

für Type RB DIN 3570-A und RBH ähnlich DIN 3570-A
NW 15 - 500

Tatsächliche Abmessungen der Rohrbefestigungen hängen von den einzelnen Profiltoleranzen ab.

Technische Änderungen vorbehalten.



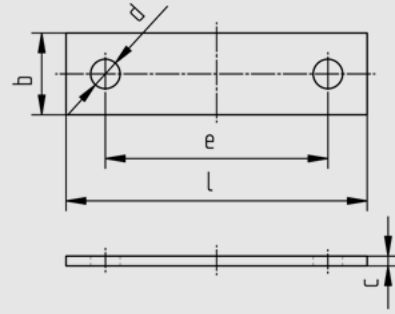
d1	Nennweite	b	c	d	e	l	Gewicht kg/Stk.
22	15	30	3	11,5	34	64	0,05
27	20	30	3	11,5	40	70	0,05
34	25	30	3	11,5	48	78	0,06
43	32	30	3	11,5	56	86	0,06
49	40	30	3	11,5	62	92	0,07
61	50	40	3	14	76	112	0,11
77	65	40	3	14	94	130	0,12
89	80	40	3	14	106	142	0,13
115	100	50	3	18	136	184	0,22
140	125	50	3	18	164	212	0,25
169	150	50	3	18	192	240	0,28
220	200	60	4	23	248	308	0,56
273	250	60	4	23	302	362	0,68
324	300	60	4	23	352	412	0,78
356	350	70	4	27	402	474	1,01
407	400	70	4	27	452	524	1,01
508	500	70	4	27	554	626	1,01

Rohrunterlage Type RUL

für Type RBL ähnlich DIN 3570-A
NW 15 - 500

Tatsächliche Abmessungen der Rohrbefestigungen hängen von den einzelnen Profiltoleranzen ab.

Technische Änderungen vorbehalten.



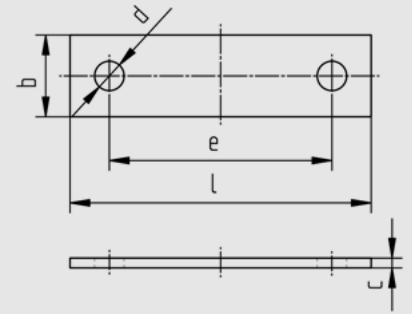
d1	Nennweite	b	c	d	e	l	Gewicht kg/Stk.
22	15	30	3	9	35	65	0,05
27	20	30	3	9	40	70	0,05
34	25	30	3	9	48	78	0,06
43	32	30	3	9	56	86	0,06
49	40	30	3	9	62	92	0,07
53	50	30	3	11,5	68	98	0,07
61	50	30	3	11,5	76	106	0,08
68	65	30	3	11,5	82	112	0,08
77	65	30	3	11,5	94	124	0,09
83	80	30	3	11,5	98	128	0,09
89	80	30	3	11,5	106	136	0,10
104/108	100	40	3	14	130	166	0,16
115	100	40	3	14	136	172	0,16
129/133	125	40	3	14	152	188	0,18
140	125	40	3	14	164	200	0,19
154/159	150	40	3	14	176	212	0,20
169	150	40	3	14	188	224	0,21
204/207	200	50	3	18	231	279	0,33
220	200	50	3	18	244	292	0,34
254/257	250	50	3	18	281	329	0,39
273	250	50	3	18	298	346	0,41
304/308	300	50	3	18	332	380	0,45
324	300	50	3	18	348	396	0,47
356	350	50	3	18	394	442	0,52
407	400	60	4	22	448	508	0,96
508	500	60	4	22	550	610	1,15

Rohrunterlage Type RUR

für Flachstahlbügel Type SBR
NW 100 - 800

Tatsächliche Abmessungen der Rohrbefestigungen hängen von den einzelnen Profiltoleranzen ab.

Technische Änderungen vorbehalten.



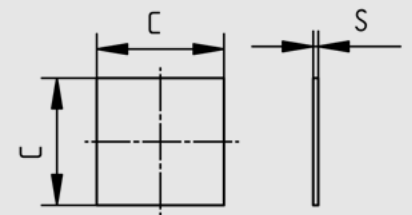
d1	Nennweite	b	c	d	e	l	Gewicht kg/Stk.
115	100	40	3	14	141	177	0,17
140	125	40	3	14	167	203	0,19
169	150	40	3	14	195	231	0,22
220	200	40	3	14	246	282	0,27
273	250	50	3	18	304	352	0,42
324	300	50	3	18	355	403	0,48
356	350	50	3	18	387	435	0,51
407	400	50	3	18	437	485	0,57
508	500	50	3	18	539	587	0,69
610	600	60	4	23	651	711	1,34
712	700	60	4	23	752	812	1,53
813	800	60	4	23	854	914	1,72

Unterlagsblech Type UB

für Type RB DIN 3570-A und RBH/RBL ähnlich DIN 3570-A
NW 15 - 250

Tatsächliche Abmessungen der Rohrbefestigungen hängen von den einzelnen Profiltoleranzen ab.

Technische Änderungen vorbehalten.



Nennweite	c	s	Gewicht kg/Stk.
15	50	2	0,04
20	50	2	0,04
25	50	2	0,04
32	50	2	0,04
40	50	2	0,04
50	50	2	0,04
65	80	2	0,10
80	80	2	0,10
100	80	2	0,10
125	80	2	0,10
150	80	2	0,10
200	80	2	0,10
250	80	2	0,10



Gleitlager Type TGL

NW 15 - 200

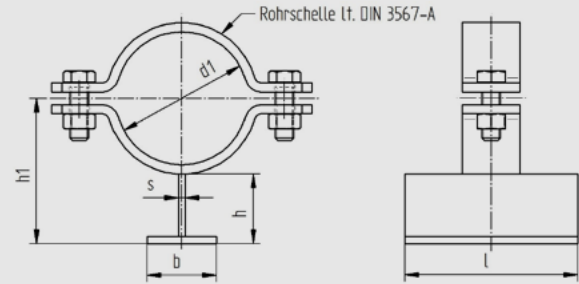
h = 60

Jede andere Bauhöhe sowie ein Neigen der Rohrschellenachse ist möglich. T-Profil gewalzt oder geschweißt.

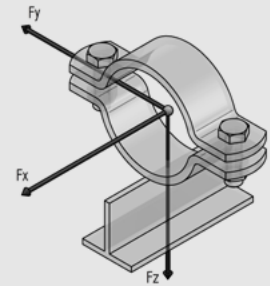
Tatsächliche Abmessungen der Rohrbefestigungen hängen von den einzelnen Profiltoleranzen ab.

Berechnungsgrundlagen der Belastungswerte siehe Seite 2.0 und 2.1. Die angegebenen Belastungswerte sind für Material A2/A4 bei Raumtemperatur angegeben.

Technische Änderungen vorbehalten.



d1	Nennweite	Profil bxhxs	h	h1	l	Gewicht kg/Stk.	Material A2 Fz (kN)	Material A4 Fz (kN)
22	15	60x60x6	60	76	150	1,22	3,09	3,26
27	20	60x60x6	60	78	150	1,24	3,09	3,26
34	25	60x60x6	60	82	150	1,26	3,09	3,26
43	32	60x60x6	60	86	150	1,30	3,09	3,26
49	40	60x60x6	60	89	150	1,32	3,09	3,26
53	50	60x60x6	60	92	150	1,56	5,10	5,38
61	50	60x60x6	60	96	150	1,64	5,10	5,38
68	65	60x60x6	60	100	150	1,69	5,10	5,38
77	65	60x60x6	60	104	150	1,72	5,10	5,38
83	80	60x60x6	60	107	150	1,79	5,10	5,38
89	80	60x60x6	60	110	150	1,81	5,10	5,38
104	100	60x60x6	60	120	150	2,78	7,64	8,06
108	100	60x60x6	60	122	150	2,82	7,64	8,06
115	100	60x60x6	60	125	150	2,89	7,64	8,06
129	125	60x60x6	60	132	150	3,01	7,64	8,06
133	125	60x60x6	60	134	150	3,04	7,64	8,06
140	125	60x60x6	60	138	150	3,14	7,64	8,06
154	150	60x60x6	60	145	150	3,28	7,64	8,06
159	150	60x60x6	60	147	150	3,31	7,64	8,06
169	150	60x60x6	60	152	150	3,42	7,64	8,06
191	175	60x60x6	60	163	150	3,61	7,64	8,06
204	200	60x60x6	60	170	150	3,76	7,64	8,06
220	200	60x60x6	60	178	150	3,92	7,64	8,06



Gleitlager Type TGL

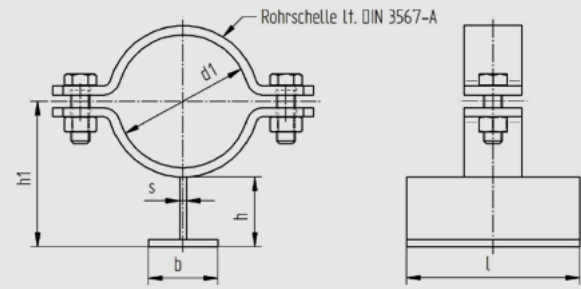
NW 15 - 200

h = 80

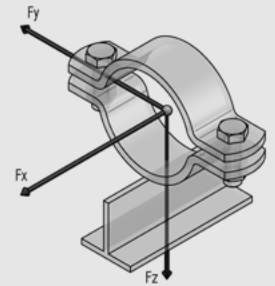
Jede andere Bauhöhe sowie ein Neigen der Rohrschellenachse ist möglich. T-Profil gewalzt oder geschweißt.

Tatsächliche Abmessungen der Rohrbefestigungen hängen von den einzelnen Profiltoleranzen ab.
Berechnungsgrundlagen der Belastungswerte siehe Seite 2.0 und 2.1. Die angegebenen Belastungswerte sind für Material A2/A4 bei Raumtemperatur angegeben.

Technische Änderungen vorbehalten.



d1	Nennweite	Profil bxhxs	h	h1	l	Gewicht kg/Stk.	Material A2 Fz (kN)	Material A4 Fz (kN)
22	15	80x80x10	80	96	150	2,05	3,28	3,46
27	20	80x80x10	80	98	150	2,07	3,28	3,46
34	25	80x80x10	80	102	150	2,09	3,28	3,46
43	32	80x80x10	80	106	150	2,13	3,28	3,46
49	40	80x80x10	80	109	150	2,15	3,28	3,46
53	50	80x80x10	80	112	150	2,40	5,46	5,76
61	50	80x80x10	80	116	150	2,48	5,46	5,76
68	65	80x80x10	80	120	150	2,53	5,46	5,76
77	65	80x80x10	80	124	150	2,56	5,46	5,76
83	80	80x80x10	80	127	150	2,63	5,46	5,76
89	80	80x80x10	80	130	150	2,65	5,46	5,76
104	100	80x80x10	80	140	150	3,62	8,19	8,64
108	100	80x80x10	80	142	150	3,65	8,19	8,64
115	100	80x80x10	80	145	150	3,72	8,19	8,64
129	125	80x80x10	80	152	150	3,84	8,19	8,64
133	125	80x80x10	80	154	150	3,87	8,19	8,64
140	125	80x80x10	80	158	150	3,97	8,19	8,64
154	150	80x80x10	80	165	150	4,11	8,19	8,64
159	150	80x80x10	80	167	150	4,14	8,19	8,64
169	150	80x80x10	80	172	150	4,25	8,19	8,64
191	175	80x80x10	80	183	150	4,44	8,19	8,64
204	200	80x80x10	80	190	150	4,60	8,19	8,64
220	200	80x80x10	80	198	150	4,75	8,19	8,64





Gleitlager Type TGL

NW 15 - 200

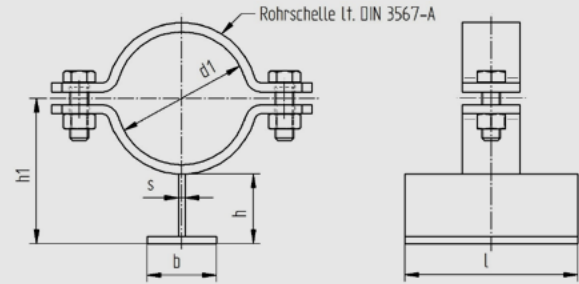
h = 100

Jede andere Bauhöhe sowie ein Neigen der Rohrschellenachse ist möglich. T-Profil gewalzt oder geschweißt.

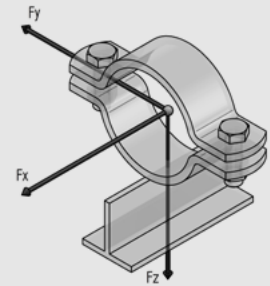
Tatsächliche Abmessungen der Rohrbefestigungen hängen von den einzelnen Profiltoleranzen ab.

Berechnungsgrundlagen der Belastungswerte siehe Seite 2.0 und 2.1. Die angegebenen Belastungswerte sind für Material A2/A4 bei Raumtemperatur angegeben.

Technische Änderungen vorbehalten.



d1	Nennweite	Profil bxhxs	h	h1	l	Gewicht kg/Stk.	Material A2 Fz (kN)	Material A4 Fz (kN)
22	15	100x100x10	100	116	150	2,52	3,46	3,65
27	20	100x100x10	100	118	150	2,54	3,46	3,65
34	25	100x100x10	100	122	150	2,56	3,46	3,65
43	32	100x100x10	100	126	150	2,60	3,46	3,65
49	40	100x100x10	100	129	150	2,62	3,46	3,65
53	50	100x100x10	100	132	150	2,87	5,82	6,14
61	50	100x100x10	100	136	150	2,95	5,82	6,14
68	65	100x100x10	100	140	150	3,00	5,82	6,14
77	65	100x100x10	100	144	150	3,03	5,82	6,14
83	80	100x100x10	100	147	150	3,10	5,82	6,14
89	80	100x100x10	100	150	150	3,12	5,82	6,14
104	100	100x100x10	100	160	150	4,09	8,74	9,22
108	100	100x100x10	100	162	150	4,12	8,74	9,22
115	100	100x100x10	100	165	150	4,19	8,74	9,22
129	125	100x100x10	100	172	150	4,31	8,74	9,22
133	125	100x100x10	100	174	150	4,35	8,74	9,22
140	125	100x100x10	100	178	150	4,44	8,74	9,22
154	150	100x100x10	100	185	150	4,58	8,74	9,22
159	150	100x100x10	100	187	150	4,62	8,74	9,22
169	150	100x100x10	100	192	150	4,72	8,74	9,22
191	175	100x100x10	100	203	150	4,91	8,74	9,22
204	200	100x100x10	100	210	150	5,07	8,74	9,22
220	200	100x100x10	100	218	150	5,22	8,74	9,22



Gleitlager Type TGL

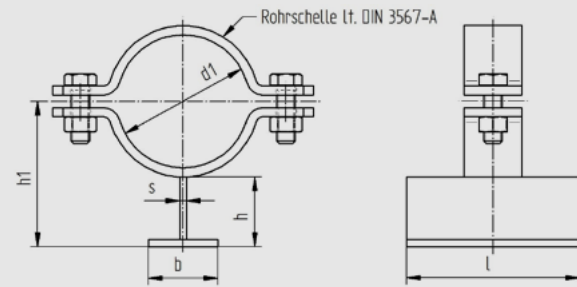
NW 15 - 200

h = 120

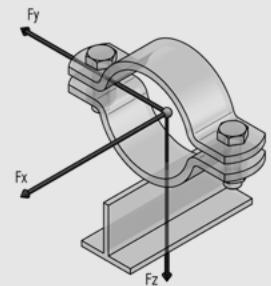
Jede andere Bauhöhe sowie ein Neigen der Rohrschellenachse ist möglich. T-Profil gewalzt oder geschweißt.

Tatsächliche Abmessungen der Rohrbefestigungen hängen von den einzelnen Profiltoleranzen ab.
Berechnungsgrundlagen der Belastungswerte siehe Seite 2.0 und 2.1. Die angegebenen Belastungswerte sind für Material A2/A4 bei Raumtemperatur angegeben.

Technische Änderungen vorbehalten.



d1	Nennweite	Profil bxhxs	h	h1	l	Gewicht kg/Stk.	Material A2 Fz (kN)	Material A4 Fz (kN)
22	15	120x120x10	120	136	150	2,99	3,46	3,65
27	20	120x120x10	120	138	150	3,01	3,46	3,65
34	25	120x120x10	120	142	150	3,03	3,46	3,65
43	32	120x120x10	120	146	150	3,07	3,46	3,65
49	40	120x120x10	120	149	150	3,09	3,46	3,65
53	50	120x120x10	120	152	150	3,34	5,82	6,14
61	50	120x120x10	120	156	150	3,42	5,82	6,14
68	65	120x120x10	120	160	150	3,47	5,82	6,14
77	65	120x120x10	120	164	150	3,50	5,82	6,14
83	80	120x120x10	120	167	150	3,57	5,82	6,14
89	80	120x120x10	120	170	150	3,59	5,82	6,14
104	100	120x120x10	120	180	150	4,56	8,74	9,22
108	100	120x120x10	120	182	150	4,59	8,74	9,22
115	100	120x120x10	120	185	150	4,66	8,74	9,22
129	125	120x120x10	120	192	150	4,79	8,74	9,22
133	125	120x120x10	120	194	150	4,82	8,74	9,22
140	125	120x120x10	120	198	150	4,91	8,74	9,22
154	150	120x120x10	120	205	150	5,06	8,74	9,22
159	150	120x120x10	120	207	150	5,09	8,74	9,22
169	150	120x120x10	120	212	150	5,19	8,74	9,22
191	175	120x120x10	120	223	150	5,38	8,74	9,22
204	200	120x120x10	120	230	150	5,54	8,74	9,22
220	200	120x120x10	120	238	150	5,70	8,74	9,22





Gleitlager Type TGL

NW 15 - 200

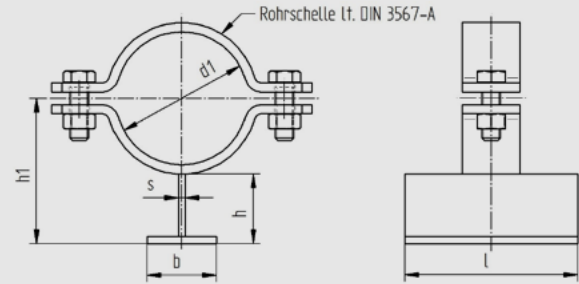
h = 140

Jede andere Bauhöhe sowie ein Neigen der Rohrschellenachse ist möglich. T-Profil gewalzt oder geschweißt.

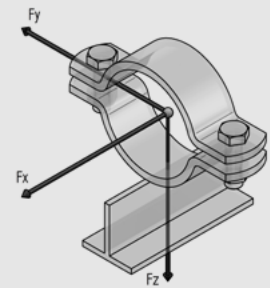
Tatsächliche Abmessungen der Rohrbefestigungen hängen von den einzelnen Profiltoleranzen ab.

Berechnungsgrundlagen der Belastungswerte siehe Seite 2.0 und 2.1. Die angegebenen Belastungswerte sind für Material A2/A4 bei Raumtemperatur angegeben.

Technische Änderungen vorbehalten.



d1	Nennweite	Profil bxhxs	h	h1	l	Gewicht kg/Stk.	Material A2 Fz (kN)	Material A4 Fz (kN)
22	15	140x140x10	140	156	150	3,46	3,46	3,65
27	20	140x140x10	140	158	150	3,48	3,46	3,65
34	25	140x140x10	140	162	150	3,50	3,46	3,65
43	32	140x140x10	140	166	150	3,54	3,46	3,65
49	40	140x140x10	140	169	150	3,56	3,46	3,65
53	50	140x140x10	140	172	150	3,81	5,82	6,14
61	50	140x140x10	140	176	150	3,89	5,82	6,14
68	65	140x140x10	140	180	150	3,94	5,82	6,14
77	65	140x140x10	140	184	150	3,97	5,82	6,14
83	80	140x140x10	140	187	150	4,04	5,82	6,14
89	80	140x140x10	140	190	150	4,06	5,82	6,14
104	100	140x140x10	140	200	150	5,03	8,74	9,22
108	100	140x140x10	140	202	150	5,06	8,74	9,22
115	100	140x140x10	140	205	150	5,13	8,74	9,22
129	125	140x140x10	140	212	150	5,26	8,74	9,22
133	125	140x140x10	140	214	150	5,29	8,74	9,22
140	125	140x140x10	140	218	150	5,38	8,74	9,22
154	150	140x140x10	140	225	150	5,53	8,74	9,22
159	150	140x140x10	140	227	150	5,56	8,74	9,22
169	150	140x140x10	140	232	150	5,66	8,74	9,22
191	175	140x140x10	140	243	150	5,85	8,74	9,22
204	200	140x140x10	140	250	150	6,01	8,74	9,22
220	200	140x140x10	140	258	150	6,17	8,74	9,22



Gleitlager lang Type TGLL

NW 15 - 200

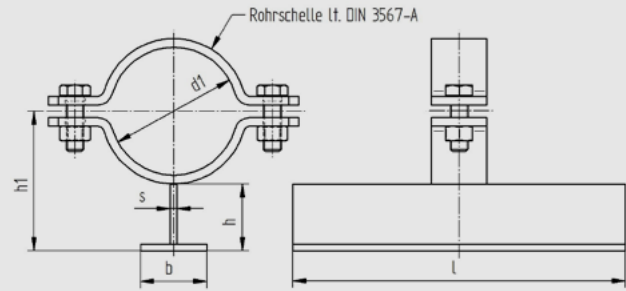
h = 60

Jede andere Bauhöhe sowie ein Neigen der Rohrschellenachse ist möglich. T-Profil gewalzt oder geschweißt.

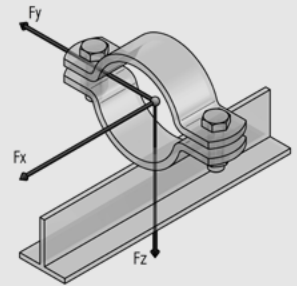
Tatsächliche Abmessungen der Rohrbefestigungen hängen von den einzelnen Profiltoleranzen ab.

Berechnungsgrundlagen der Belastungswerte siehe Seite 2.0 und 2.1. Die angegebenen Belastungswerte sind für Material A2/A4 bei Raumtemperatur angegeben.

Technische Änderungen vorbehalten.



d1	Nennweite	Profil bxhxs	h	h1	l	Gewicht kg/Stk.	Material A2 Fz (kN)	Material A4 Fz (kN)
22	15	60x60x6	60	76	300	2,15	3,09	3,26
27	20	60x60x6	60	78	300	2,17	3,09	3,26
34	25	60x60x6	60	82	300	2,19	3,09	3,26
43	32	60x60x6	60	86	300	2,23	3,09	3,26
49	40	60x60x6	60	89	300	2,25	3,09	3,26
53	50	60x60x6	60	92	300	2,50	5,10	5,38
61	50	60x60x6	60	96	300	2,58	5,10	5,38
68	65	60x60x6	60	100	300	2,63	5,10	5,38
77	65	60x60x6	60	104	300	2,66	5,10	5,38
83	80	60x60x6	60	107	300	2,73	5,10	5,38
89	80	60x60x6	60	110	300	2,75	5,10	5,38
104	100	60x60x6	60	120	300	3,72	7,64	8,06
108	100	60x60x6	60	122	300	3,75	7,64	8,06
115	100	60x60x6	60	125	300	3,82	7,64	8,06
129	125	60x60x6	60	132	300	3,95	7,64	8,06
133	125	60x60x6	60	134	300	3,98	7,64	8,06
140	125	60x60x6	60	138	300	4,07	7,64	8,06
154	150	60x60x6	60	145	300	4,22	7,64	8,06
159	150	60x60x6	60	147	300	4,25	7,64	8,06
169	150	60x60x6	60	152	300	4,35	7,64	8,06
191	175	60x60x6	60	163	300	4,54	7,64	8,06
204	200	60x60x6	60	170	300	4,70	7,64	8,06
220	200	60x60x6	60	178	300	4,86	7,64	8,06



Gleitlager lang Type TGLL

NW 15 - 200

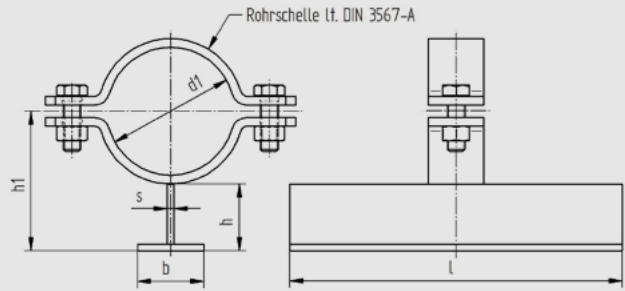
h = 80

Jede andere Bauhöhe sowie ein Neigen der Rohrschellenachse ist möglich. T-Profil gewalzt oder geschweißt.

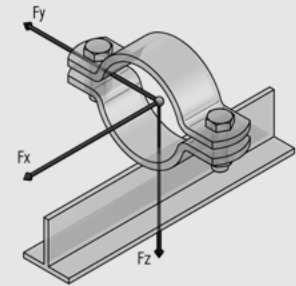
Tatsächliche Abmessungen der Rohrbefestigungen hängen von den einzelnen Profiltoleranzen ab.

Berechnungsgrundlagen der Belastungswerte siehe Seite 2.0 und 2.1. Die angegebenen Belastungswerte sind für Material A2/A4 bei Raumtemperatur angegeben.

Technische Änderungen vorbehalten.



d1	Nennweite	Profil bxhxs	h	h1	l	Gewicht kg/Stk.	Material A2 Fz (kN)	Material A4 Fz (kN)
22	15	80x80x10	80	96	300	3,82	3,28	3,46
27	20	80x80x10	80	98	300	3,84	3,28	3,46
34	25	80x80x10	80	102	300	3,86	3,28	3,46
43	32	80x80x10	80	106	300	3,90	3,28	3,46
49	40	80x80x10	80	109	300	3,92	3,28	3,46
53	50	80x80x10	80	112	300	4,16	5,46	5,76
61	50	80x80x10	80	116	300	4,24	5,46	5,76
68	65	80x80x10	80	120	300	4,29	5,46	5,76
77	65	80x80x10	80	124	300	4,32	5,46	5,76
83	80	80x80x10	80	127	300	4,39	5,46	5,76
89	80	80x80x10	80	130	300	4,41	5,46	5,76
104	100	80x80x10	80	140	300	5,38	8,19	8,64
108	100	80x80x10	80	142	300	5,42	8,19	8,64
115	100	80x80x10	80	145	300	5,48	8,19	8,64
129	125	80x80x10	80	152	300	5,61	8,19	8,64
133	125	80x80x10	80	154	300	5,64	8,19	8,64
140	125	80x80x10	80	158	300	5,74	8,19	8,64
154	150	80x80x10	80	165	300	5,88	8,19	8,64
159	150	80x80x10	80	167	300	5,91	8,19	8,64
169	150	80x80x10	80	172	300	6,02	8,19	8,64
191	175	80x80x10	80	183	300	6,21	8,19	8,64
204	200	80x80x10	80	190	300	6,36	8,19	8,64
220	200	80x80x10	80	198	300	6,52	8,19	8,64



Gleitlager lang Type TGLL

NW 15 - 200

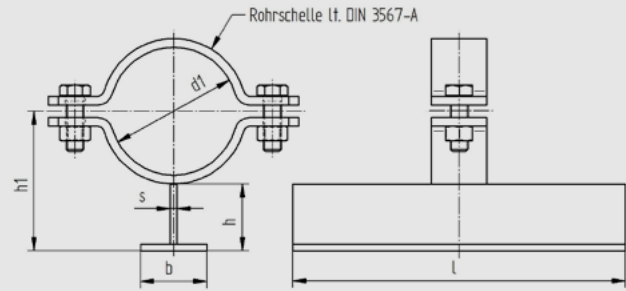
h = 100

Jede andere Bauhöhe sowie ein Neigen der Rohrschellenachse ist möglich. T-Profil gewalzt oder geschweißt.

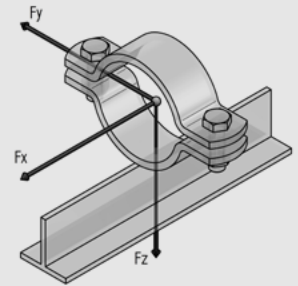
Tatsächliche Abmessungen der Rohrbefestigungen hängen von den einzelnen Profiltoleranzen ab.

Berechnungsgrundlagen der Belastungswerte siehe Seite 2.0 und 2.1. Die angegebenen Belastungswerte sind für Material A2/A4 bei Raumtemperatur angegeben.

Technische Änderungen vorbehalten.



d1	Nennweite	Profil bxhxs	h	h1	l	Gewicht kg/Stk.	Material A2 Fz (kN)	Material A4 Fz (kN)
22	15	100x100x10	100	116	300	4,76	3,46	3,65
27	20	100x100x10	100	118	300	4,78	3,46	3,65
34	25	100x100x10	100	122	300	4,80	3,46	3,65
43	32	100x100x10	100	126	300	4,84	3,46	3,65
49	40	100x100x10	100	129	300	4,86	3,46	3,65
53	50	100x100x10	100	132	300	5,10	5,82	6,14
61	50	100x100x10	100	136	300	5,18	5,82	6,14
68	65	100x100x10	100	140	300	5,23	5,82	6,14
77	65	100x100x10	100	144	300	5,26	5,82	6,14
83	80	100x100x10	100	147	300	5,33	5,82	6,14
89	80	100x100x10	100	150	300	5,35	5,82	6,14
104	100	100x100x10	100	160	300	6,33	8,74	9,22
108	100	100x100x10	100	162	300	6,36	8,74	9,22
115	100	100x100x10	100	165	300	6,43	8,74	9,22
129	125	100x100x10	100	172	300	6,55	8,74	9,22
133	125	100x100x10	100	174	300	6,58	8,74	9,22
140	125	100x100x10	100	178	300	6,68	8,74	9,22
154	150	100x100x10	100	185	300	6,82	8,74	9,22
159	150	100x100x10	100	187	300	6,85	8,74	9,22
169	150	100x100x10	100	192	300	6,96	8,74	9,22
191	175	100x100x10	100	203	300	7,15	8,74	9,22
204	200	100x100x10	100	210	300	7,31	8,74	9,22
220	200	100x100x10	100	218	300	7,46	8,74	9,22



Gleitlager lang Type TGLL

NW 15 - 200

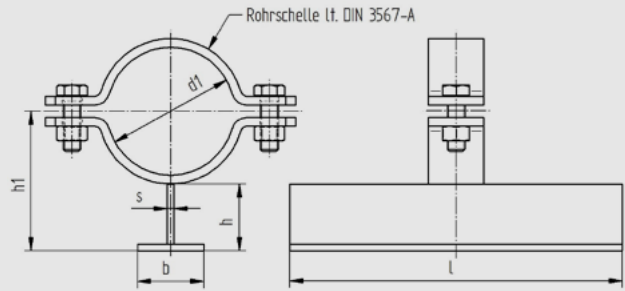
h = 120

Jede andere Bauhöhe sowie ein Neigen der Rohrschellenachse ist möglich. T-Profil gewalzt oder geschweißt.

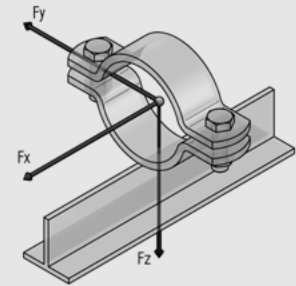
Tatsächliche Abmessungen der Rohrbefestigungen hängen von den einzelnen Profiltoleranzen ab.

Berechnungsgrundlagen der Belastungswerte siehe Seite 2.0 und 2.1. Die angegebenen Belastungswerte sind für Material A2/A4 bei Raumtemperatur angegeben.

Technische Änderungen vorbehalten.



d1	Nennweite	Profil bxhxs	h	h1	l	Gewicht kg/Stk.	Material A2 Fz (kN)	Material A4 Fz (kN)
22	15	120x120x10	120	136	300	5,70	3,46	3,65
27	20	120x120x10	120	138	300	5,72	3,46	3,65
34	25	120x120x10	120	142	300	5,74	3,46	3,65
43	32	120x120x10	120	146	300	5,78	3,46	3,65
49	40	120x120x10	120	149	300	5,80	3,46	3,65
53	50	120x120x10	120	152	300	6,05	5,82	6,14
61	50	120x120x10	120	156	300	6,13	5,82	6,14
68	65	120x120x10	120	160	300	6,18	5,82	6,14
77	65	120x120x10	120	164	300	6,21	5,82	6,14
83	80	120x120x10	120	167	300	6,28	5,82	6,14
89	80	120x120x10	120	170	300	6,30	5,82	6,14
104	100	120x120x10	120	180	300	7,27	8,74	9,22
108	100	120x120x10	120	182	300	7,30	8,74	9,22
115	100	120x120x10	120	185	300	7,37	8,74	9,22
129	125	120x120x10	120	192	300	7,49	8,74	9,22
133	125	120x120x10	120	194	300	7,53	8,74	9,22
140	125	120x120x10	120	198	300	7,62	8,74	9,22
154	150	120x120x10	120	205	300	7,76	8,74	9,22
159	150	120x120x10	120	207	300	7,80	8,74	9,22
169	150	120x120x10	120	212	300	7,90	8,74	9,22
191	175	120x120x10	120	223	300	8,09	8,74	9,22
204	200	120x120x10	120	230	300	8,25	8,74	9,22
220	200	120x120x10	120	238	300	8,40	8,74	9,22



Gleitlager lang Type TGLL

NW 15 - 200

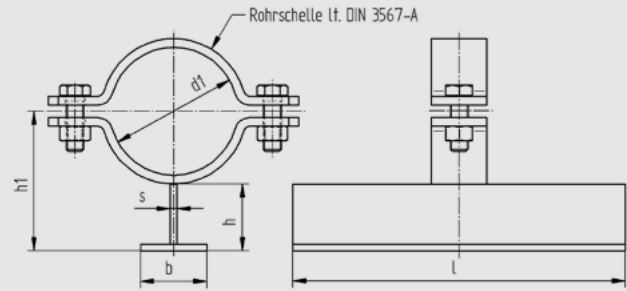
h = 140

Jede andere Bauhöhe sowie ein Neigen der Rohrschellenachse ist möglich. T-Profil gewalzt oder geschweißt.

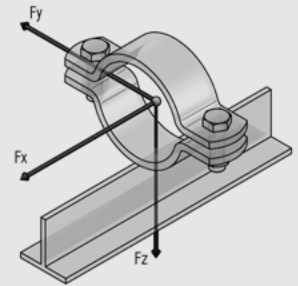
Tatsächliche Abmessungen der Rohrbefestigungen hängen von den einzelnen Profiltoleranzen ab.

Berechnungsgrundlagen der Belastungswerte siehe Seite 2.0 und 2.1. Die angegebenen Belastungswerte sind für Material A2/A4 bei Raumtemperatur angegeben.

Technische Änderungen vorbehalten.



d1	Nennweite	Profil b x h x s	h	h1	l	Gewicht kg/Stk.	Material A2 Fz (kN)	Material A4 Fz (kN)
22	15	140x140x10	140	156	300	6,64	3,46	3,65
27	20	140x140x10	140	158	300	6,66	3,46	3,65
34	25	140x140x10	140	162	300	6,68	3,46	3,65
43	32	140x140x10	140	166	300	6,72	3,46	3,65
49	40	140x140x10	140	169	300	6,74	3,46	3,65
53	50	140x140x10	140	172	300	6,99	5,82	6,14
61	50	140x140x10	140	176	300	7,07	5,82	6,14
68	65	140x140x10	140	180	300	7,12	5,82	6,14
77	65	140x140x10	140	184	300	7,15	5,82	6,14
83	80	140x140x10	140	187	300	7,22	5,82	6,14
89	80	140x140x10	140	190	300	7,24	5,82	6,14
104	100	140x140x10	140	200	300	8,21	8,74	9,22
108	100	140x140x10	140	202	300	8,24	8,74	9,22
115	100	140x140x10	140	205	300	8,31	8,74	9,22
129	125	140x140x10	140	212	300	8,44	8,74	9,22
133	125	140x140x10	140	214	300	8,47	8,74	9,22
140	125	140x140x10	140	218	300	8,56	8,74	9,22
154	150	140x140x10	140	225	300	8,71	8,74	9,22
159	150	140x140x10	140	227	300	8,74	8,74	9,22
169	150	140x140x10	140	232	300	8,84	8,74	9,22
191	175	140x140x10	140	243	300	9,03	8,74	9,22
204	200	140x140x10	140	250	300	9,19	8,74	9,22
220	200	140x140x10	140	258	300	9,35	8,74	9,22





Gleitlager Type GL

NW 200 - 1000

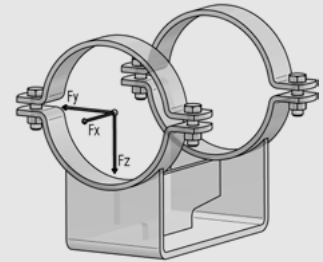
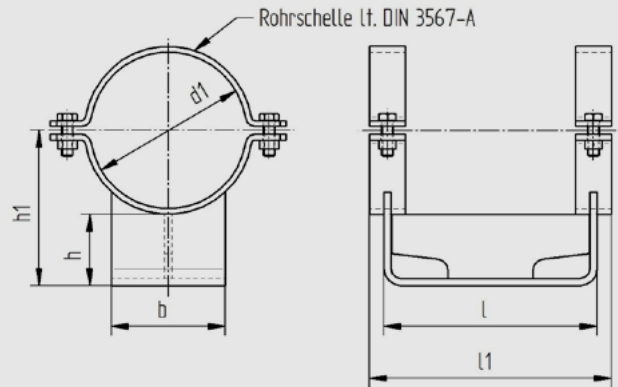
h = 100 / h = 160 / h = 220

Jede andere Bauhöhe sowie ein Neigen der Rohrschellenachse ist möglich.

Tatsächliche Abmessungen der Rohrbefestigungen hängen von den einzelnen Profiltoleranzen ab.

Berechnungsgrundlagen der Belastungswerte siehe Seite 2.0 und 2.1. Die angegebenen Belastungswerte sind für Material A2/A4 bei Raumtemperatur angegeben.

Technische Änderungen vorbehalten.



d1	Nennweite	h	h1	b	l	l1	Gewicht kg/Stk.	Material A2 Fz (kN)	Material A4 Fz (kN)
204	200	100	210	160	300	340	13,37	24,75	26,11
220	200	100	218	160	300	340	13,67	24,75	26,11
254	250	100	235	200	300	340	18,53	30,94	32,64
273	250	100	244	200	300	340	18,32	30,94	32,64
305	300	100	260	200	300	340	19,02	30,94	32,64
324	300	100	270	200	300	340	19,47	30,94	32,64
356	350	100	286	240	300	340	21,93	37,13	39,17
407	400	100	313	300	300	340	32,15	24,57	25,92
457	450	100	338	300	300	340	33,80	24,57	25,92
508	500	100	364	300	300	340	35,43	24,57	25,92
610	600	100	415	400	500	540	53,21	32,76	34,56
712	700	100	466	400	500	540	56,78	32,76	34,56
813	800	100	516	450	700	740	72,76	36,86	38,88
915	900	100	567	450	700	740	81,37	36,86	38,88
1016	1000	100	618	450	700	740	85,49	36,86	38,88

d1	Nennweite	h	h1	b	l	l1	Gewicht kg/Stk.	Material A2 Fz (kN)	Material A4 Fz (kN)
204	200	160	270	200	300	340	18,42	29,12	30,72
220	200	160	278	200	300	340	18,56	29,12	30,72
254	250	160	295	200	300	340	21,70	29,12	30,72
273	250	160	304	200	300	340	21,49	29,12	30,72
305	300	160	320	240	300	340	24,29	34,94	36,86
324	300	160	330	240	300	340	24,73	34,94	36,86
356	350	160	346	260	300	340	26,54	37,86	39,94
407	400	160	373	370	300	340	44,28	36,40	38,40
457	450	160	398	370	300	340	45,65	36,40	38,40
508	500	160	424	370	300	340	47,15	36,40	38,40
610	600	160	475	400	500	540	65,73	39,31	41,47
712	700	160	526	400	500	540	69,26	39,31	41,47
813	800	160	576	450	700	740	88,32	44,23	46,66
915	900	160	627	450	700	740	96,88	44,23	46,66
1016	1000	160	678	450	700	740	100,98	44,23	46,66

d1	Nennweite	h	h1	b	l	l1	Gewicht kg/Stk.	Material A2 Fz (kN)	Material A4 Fz (kN)
204	200	220	330	200	300	340	24,35	30,58	32,26
220	200	220	338	200	300	340	24,61	30,58	32,26
254	250	220	355	200	300	340	27,73	30,58	32,26
273	250	220	364	200	300	340	27,51	30,58	32,26
305	300	220	380	240	300	340	31,14	36,67	38,69
324	300	220	390	240	300	340	31,58	36,67	38,69
356	350	220	406	260	300	340	29,73	39,77	41,95
407	400	220	433	370	300	340	49,59	36,40	38,40
457	450	220	458	370	300	340	51,25	36,40	38,40
508	500	220	484	370	300	340	52,79	36,40	38,40
610	600	220	535	400	500	540	73,26	39,31	41,47
712	700	220	586	400	500	540	76,83	39,31	41,47
813	800	220	636	450	700	740	97,21	44,23	46,66
915	900	220	687	450	700	740	105,79	44,23	46,66
1016	1000	220	738	450	700	740	109,88	44,23	46,66

Führungslager Type TFL

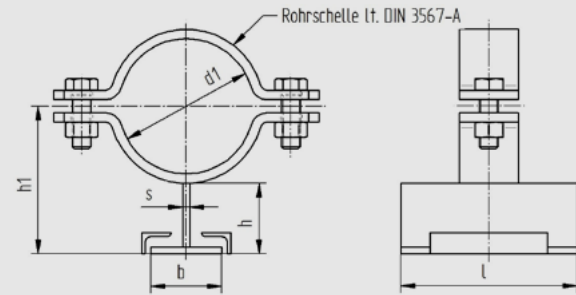
NW 15 - 200

h = 60

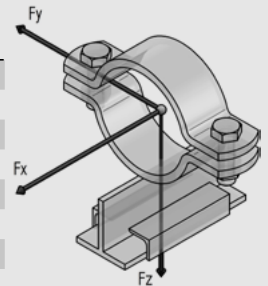
Jede andere Bauhöhe sowie ein Neigen der Rohrschellenachse ist möglich. T-Profil gewalzt oder geschweißt.

Tatsächliche Abmessungen der Rohrbefestigungen hängen von den einzelnen Profiltoleranzen ab.
Berechnungsgrundlagen der Belastungswerte siehe Seite 2.0 und 2.1. Die angegebenen Belastungswerte sind für Material A2/A4 bei Raumtemperatur angegeben.

Technische Änderungen vorbehalten.



d1	Nennweite	Profil bxhxs	h	h1	l	Gewicht kg/Stk.	Material A2 Fy (kN)	Material A2 Fz (kN)	Material A4 Fy (kN)	Material A4 Fz (kN)
22	15	60x60x6	60	76	150	1,65	2,09	2,64	2,21	2,78
27	20	60x60x6	60	78	150	1,67	1,73	2,64	1,82	2,78
34	25	60x60x6	60	82	150	1,69	1,37	2,64	1,44	2,78
43	32	60x60x6	60	86	150	1,73	1,09	2,64	1,15	2,78
49	40	60x60x6	60	89	150	1,75	0,91	2,64	0,96	2,78
53	50	60x60x6	60	92	150	2,00	1,64	4,37	1,73	4,61
61	50	60x60x6	60	96	150	2,08	1,46	4,37	1,54	4,61
68	65	60x60x6	60	100	150	2,13	1,27	4,37	1,34	4,61
77	65	60x60x6	60	104	150	2,16	1,09	4,37	1,15	4,61
83	80	60x60x6	60	107	150	2,23	1,09	4,37	1,15	4,61
89	80	60x60x6	60	110	150	2,25	1,00	4,37	1,06	4,61
104	100	60x60x6	60	120	150	3,22	1,91	6,55	2,02	6,91
108	100	60x60x6	60	122	150	3,22	1,82	6,55	1,92	6,91
115	100	60x60x6	60	125	150	3,32	1,73	6,55	1,82	6,91
129	125	60x60x6	60	132	150	3,45	1,55	6,55	1,63	6,91
133	125	60x60x6	60	134	150	3,48	1,46	6,55	1,54	6,91
140	125	60x60x6	60	138	150	3,57	1,37	6,55	1,44	6,91
154	150	60x60x6	60	145	150	3,72	1,27	6,55	1,34	6,91
159	150	60x60x6	60	147	150	3,75	1,18	6,55	1,25	6,91
169	150	60x60x6	60	152	150	3,86	1,18	6,55	1,25	6,91
191	175	60x60x6	60	163	150	4,04	1,00	6,55	1,06	6,91
204	200	60x60x6	60	170	150	4,20	0,91	6,55	0,96	6,91
220	200	60x60x6	60	178	150	4,36	0,91	6,55	0,96	6,91





Führungslager Type TFL

NW 15 - 200

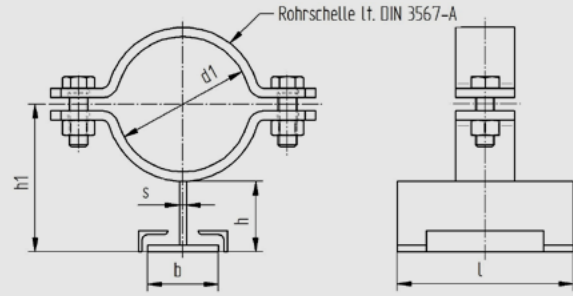
h = 80

Jede andere Bauhöhe sowie ein Neigen der Rohrschellenachse ist möglich. T-Profil gewalzt oder geschweißt.

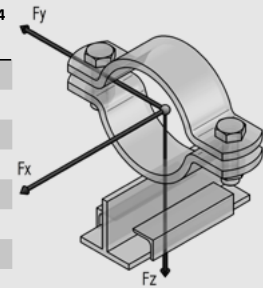
Tatsächliche Abmessungen der Rohrbefestigungen hängen von den einzelnen Profiltoleranzen ab.

Berechnungsgrundlagen der Belastungswerte siehe Seite 2.0 und 2.1. Die angegebenen Belastungswerte sind für Material A2/A4 bei Raumtemperatur angegeben.

Technische Änderungen vorbehalten.



d1	Nennweite	Profil bxhxs	h	h1	l	Gewicht kg/Stk.	Material A2 Fy (kN)	Material A2 Fz (kN)	Material A4 Fy (kN)	Material A4 Fz (kN)
22	15	80x80x10	80	96	150	2,49	2,91	2,64	3,07	2,78
27	20	80x80x10	80	98	150	2,51	2,37	2,64	2,50	2,78
34	25	80x80x10	80	102	150	2,53	1,91	2,64	2,02	2,78
43	32	80x80x10	80	106	150	2,57	1,46	2,64	1,54	2,78
49	40	80x80x10	80	109	150	2,59	1,27	2,64	1,34	2,78
53	50	80x80x10	80	112	150	2,83	2,28	4,37	2,40	4,61
61	50	80x80x10	80	116	150	2,91	2,00	4,37	2,11	4,61
68	65	80x80x10	80	120	150	2,96	1,82	4,37	1,92	4,61
77	65	80x80x10	80	124	150	2,99	1,55	4,37	1,63	4,61
83	80	80x80x10	80	127	150	3,06	1,46	4,37	1,54	4,61
89	80	80x80x10	80	130	150	3,08	1,37	4,37	1,44	4,61
104	100	80x80x10	80	140	150	4,05	2,64	6,55	2,78	6,91
108	100	80x80x10	80	142	150	4,08	2,55	6,55	2,69	6,91
115	100	80x80x10	80	145	150	4,15	2,37	6,55	2,50	6,91
129	125	80x80x10	80	152	150	4,28	2,09	6,55	2,21	6,91
133	125	80x80x10	80	154	150	4,31	2,00	6,55	2,11	6,91
140	125	80x80x10	80	158	150	4,40	1,91	6,55	2,02	6,91
154	150	80x80x10	80	165	150	4,55	1,73	6,55	1,82	6,91
159	150	80x80x10	80	167	150	4,58	1,73	6,55	1,82	6,91
169	150	80x80x10	80	172	150	4,69	1,64	6,55	1,73	6,91
191	175	80x80x10	80	183	150	4,88	1,46	6,55	1,54	6,91
204	200	80x80x10	80	190	150	5,03	1,37	6,55	1,44	6,91
220	200	80x80x10	80	198	150	5,19	1,27	6,55	1,34	6,91



Führungslager Type TFL

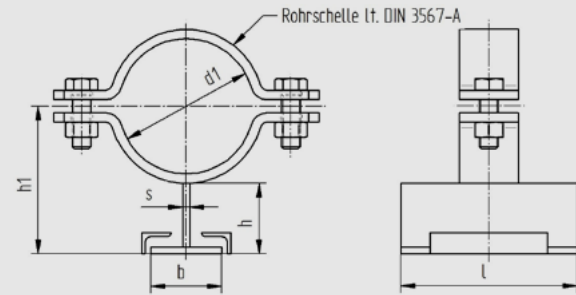
NW 15 - 200

h = 100

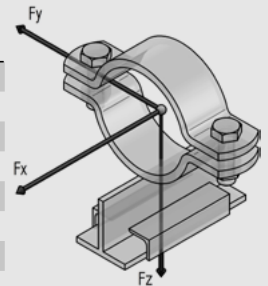
Jede andere Bauhöhe sowie ein Neigen der Rohrschellenachse ist möglich. T-Profil gewalzt oder geschweißt.

Tatsächliche Abmessungen der Rohrbefestigungen hängen von den einzelnen Profiltoleranzen ab.
Berechnungsgrundlagen der Belastungswerte siehe Seite 2.0 und 2.1. Die angegebenen Belastungswerte sind für Material A2/A4 bei Raumtemperatur angegeben.

Technische Änderungen vorbehalten.



d1	Nennweite	Profil b x h x s	h	h1	l	Gewicht kg/Stk.	Material A2 Fy (kN)	Material A2 Fz (kN)	Material A4 Fy (kN)	Material A4 Fz (kN)
22	15	100x100x10	100	116	150	2,96	2,91	2,64	3,07	2,78
27	20	100x100x10	100	118	150	2,98	2,37	2,64	2,50	2,78
34	25	100x100x10	100	122	150	3,00	1,91	2,64	2,02	2,78
43	32	100x100x10	100	126	150	3,04	1,46	2,64	1,54	2,78
49	40	100x100x10	100	129	150	3,06	1,27	2,64	1,34	2,78
53	50	100x100x10	100	132	150	3,30	2,28	4,37	2,40	4,61
61	50	100x100x10	100	136	150	3,38	2,00	4,37	2,11	4,61
68	65	100x100x10	100	140	150	3,43	1,82	4,37	1,92	4,61
77	65	100x100x10	100	144	150	3,46	1,55	4,37	1,63	4,61
83	80	100x100x10	100	147	150	3,53	1,46	4,37	1,54	4,61
89	80	100x100x10	100	150	150	3,55	1,37	4,37	1,44	4,61
104	100	100x100x10	100	160	150	4,52	2,55	6,55	2,69	6,91
108	100	100x100x10	100	162	150	4,56	2,46	6,55	2,59	6,91
115	100	100x100x10	100	165	150	4,62	2,28	6,55	2,40	6,91
129	125	100x100x10	100	172	150	4,75	1,91	6,55	2,02	6,91
133	125	100x100x10	100	174	150	4,78	1,82	6,55	1,92	6,91
140	125	100x100x10	100	178	150	4,88	1,73	6,55	1,82	6,91
154	150	100x100x10	100	185	150	5,02	1,55	6,55	1,63	6,91
159	150	100x100x10	100	187	150	5,05	1,46	6,55	1,54	6,91
169	150	100x100x10	100	192	150	5,16	1,37	6,55	1,44	6,91
191	175	100x100x10	100	203	150	5,35	1,18	6,55	1,25	6,91
204	200	100x100x10	100	210	150	5,50	1,09	6,55	1,15	6,91
220	200	100x100x10	100	218	150	5,66	1,00	6,55	1,06	6,91



Führungslager Type TFL

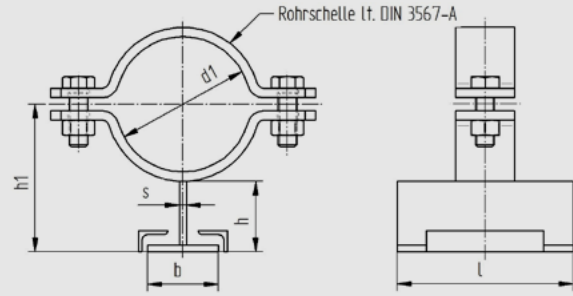
NW 15 - 200

h = 120

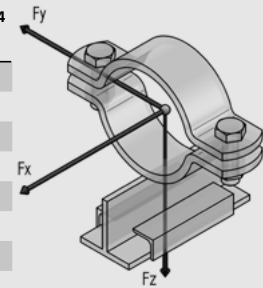
Jede andere Bauhöhe sowie ein Neigen der Rohrschellenachse ist möglich. T-Profil gewalzt oder geschweißt.

Tatsächliche Abmessungen der Rohrbefestigungen hängen von den einzelnen Profiltoleranzen ab. Berechnungsgrundlagen der Belastungswerte siehe Seite 2.0 und 2.1. Die angegebenen Belastungswerte sind für Material A2/A4 bei Raumtemperatur angegeben.

Technische Änderungen vorbehalten.



d1	Nennweite	Profil bxhxs	h	h1	l	Gewicht kg/Stk.	Material A2 Fy (kN)	Material A2 Fz (kN)	Material A4 Fy (kN)	Material A4 Fz (kN)
22	15	120x120x10	120	136	150	3,43	2,91	2,64	3,07	2,78
27	20	120x120x10	120	138	150	3,45	2,37	2,64	2,50	2,78
34	25	120x120x10	120	142	150	3,47	1,91	2,64	2,02	2,78
43	32	120x120x10	120	146	150	3,51	1,46	2,64	1,54	2,78
49	40	120x120x10	120	149	150	3,53	1,27	2,64	1,34	2,78
53	50	120x120x10	120	152	150	3,77	2,28	4,37	2,40	4,61
61	50	120x120x10	120	156	150	3,85	2,00	4,37	2,11	4,61
68	65	120x120x10	120	160	150	3,90	1,82	4,37	1,92	4,61
77	65	120x120x10	120	164	150	3,93	1,55	4,37	1,63	4,61
83	65	120x120x10	120	167	150	4,00	1,46	4,37	1,54	4,61
89	80	120x120x10	120	170	150	4,02	1,37	4,37	1,44	4,61
104	80	120x120x10	120	180	150	4,99	2,64	6,55	2,78	6,91
108	100	120x120x10	120	182	150	5,04	2,55	6,55	2,69	6,91
115	100	120x120x10	120	185	150	5,10	2,37	6,55	2,50	6,91
129	100	120x120x10	120	192	150	5,22	2,09	6,55	2,21	6,91
133	125	120x120x10	120	194	150	5,25	2,00	6,55	2,11	6,91
140	125	120x120x10	120	198	150	5,35	1,91	6,55	2,02	6,91
154	125	120x120x10	120	205	150	5,49	1,73	6,55	1,82	6,91
159	150	120x120x10	120	207	150	5,52	1,73	6,55	1,82	6,91
169	150	120x120x10	120	212	150	5,63	1,64	6,55	1,73	6,91
191	150	120x120x10	120	223	150	5,82	1,46	6,55	1,54	6,91
204	175	120x120x10	120	230	150	5,97	1,37	6,55	1,44	6,91
220	200	120x120x10	120	238	150	6,13	1,27	6,55	1,34	6,91



Führungslager Type TFL

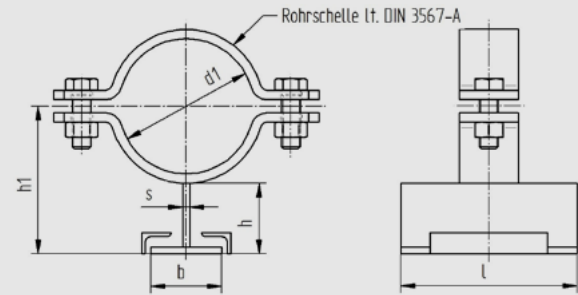
NW 15 - 200

h = 140

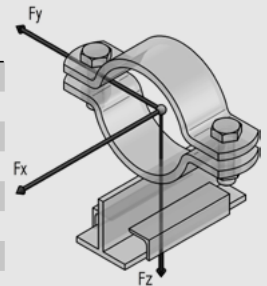
Jede andere Bauhöhe sowie ein Neigen der Rohrschellenachse ist möglich. T-Profil gewalzt oder geschweißt.

Tatsächliche Abmessungen der Rohrbefestigungen hängen von den einzelnen Profiltoleranzen ab.
Berechnungsgrundlagen der Belastungswerte siehe Seite 2.0 und 2.1. Die angegebenen Belastungswerte sind für Material A2/A4 bei Raumtemperatur angegeben.

Technische Änderungen vorbehalten.



d1	Nennweite	Profil b x h x s	h	h1	l	Gewicht kg/Stk.	Material A2 Fy (kN)	Material A2 Fz (kN)	Material A4 Fy (kN)	Material A4 Fz (kN)
22	15	140x140x10	140	156	150	3,90	2,91	2,64	3,07	2,78
27	20	140x140x10	140	158	150	3,92	2,37	2,64	2,50	2,78
34	25	140x140x10	140	162	150	3,94	1,91	2,64	2,02	2,78
43	32	140x140x10	140	166	150	3,98	1,46	2,64	1,54	2,78
49	40	140x140x10	140	169	150	4,00	1,27	2,64	1,34	2,78
53	50	140x140x10	140	172	150	4,24	2,28	4,37	2,40	4,61
61	50	140x140x10	140	176	150	4,32	2,00	4,37	2,11	4,61
68	65	140x140x10	140	180	150	4,37	1,82	4,37	1,92	4,61
77	65	140x140x10	140	184	150	4,40	1,55	4,37	1,63	4,61
83	80	140x140x10	140	187	150	4,47	1,46	4,37	1,54	4,61
89	80	140x140x10	140	190	150	4,49	1,37	4,37	1,44	4,61
104	100	140x140x10	140	200	150	5,47	2,64	6,55	2,78	6,91
108	100	140x140x10	140	202	150	5,50	2,55	6,55	2,69	6,91
115	100	140x140x10	140	205	150	5,57	2,37	6,55	2,50	6,91
129	125	140x140x10	140	212	150	5,69	2,09	6,55	2,21	6,91
133	125	140x140x10	140	214	150	5,72	2,00	6,55	2,11	6,91
140	125	140x140x10	140	218	150	5,82	1,91	6,55	2,02	6,91
154	150	140x140x10	140	225	150	5,96	1,73	6,55	1,82	6,91
159	150	140x140x10	140	227	150	5,99	1,73	6,55	1,82	6,91
169	150	140x140x10	140	232	150	6,10	1,64	6,55	1,73	6,91
191	175	140x140x10	140	243	150	6,29	1,46	6,55	1,54	6,91
204	200	140x140x10	140	250	150	6,45	1,37	6,55	1,44	6,91
220	200	140x140x10	140	258	150	6,60	1,27	6,55	1,34	6,91



Führungslager lang Type TFL

NW 15 - 200

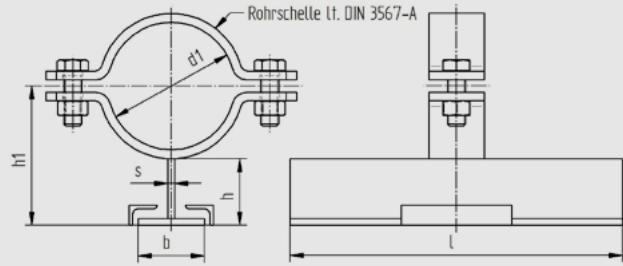
h = 60

Jede andere Bauhöhe sowie ein Neigen der Rohrschellenachse ist möglich. T-Profil gewalzt oder geschweißt.

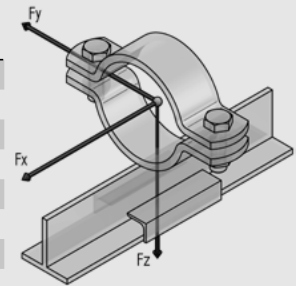
Tatsächliche Abmessungen der Rohrbefestigungen hängen von den einzelnen Profiltoleranzen ab.

Berechnungsgrundlagen der Belastungswerte siehe Seite 2.0 und 2.1. Die angegebenen Belastungswerte sind für Material A2/A4 bei Raumtemperatur angegeben.

Technische Änderungen vorbehalten.



d1	Nennweite	Profil bxhxs	h	h1	l	Gewicht kg/Stk.	Material A2 Fy (kN)	Material A2 Fz (kN)	Material A4 Fy (kN)	Material A4 Fz (kN)
22	15	60x60x6	60	76	300	2,59	2,09	2,64	2,21	2,78
27	20	60x60x6	60	78	300	2,61	1,73	2,64	1,82	2,78
34	25	60x60x6	60	82	300	2,63	1,37	2,64	1,44	2,78
43	32	60x60x6	60	86	300	2,67	1,09	2,64	1,15	2,78
49	40	60x60x6	60	89	300	2,69	0,91	2,64	0,96	2,78
53	50	60x60x6	60	92	300	2,93	1,64	4,37	1,73	4,61
61	50	60x60x6	60	96	300	3,01	1,46	4,37	1,54	4,61
68	65	60x60x6	60	100	300	3,06	1,27	4,37	1,34	4,61
77	65	60x60x6	60	104	300	3,09	1,09	4,37	1,15	4,61
83	80	60x60x6	60	107	300	3,16	1,09	4,37	1,15	4,61
89	80	60x60x6	60	110	300	3,18	1,00	4,37	1,06	4,61
104	100	60x60x6	60	120	300	4,16	1,91	6,55	2,02	6,91
108	100	60x60x6	60	122	300	4,15	1,82	6,55	1,92	6,91
115	100	60x60x6	60	125	300	4,26	1,73	6,55	1,82	6,91
129	125	60x60x6	60	132	300	4,38	1,55	6,55	1,63	6,91
133	125	60x60x6	60	134	300	4,41	1,46	6,55	1,54	6,91
140	125	60x60x6	60	138	300	4,51	1,37	6,55	1,44	6,91
154	150	60x60x6	60	145	300	4,65	1,27	6,55	1,34	6,91
159	150	60x60x6	60	147	300	4,68	1,18	6,55	1,25	6,91
169	150	60x60x6	60	152	300	4,79	1,18	6,55	1,25	6,91
191	175	60x60x6	60	163	300	4,98	1,00	6,55	1,06	6,91
204	200	60x60x6	60	170	300	5,13	0,91	6,55	0,96	6,91
220	200	60x60x6	60	178	300	5,29	0,91	6,55	0,96	6,91



Führungslager lang Type TFLL

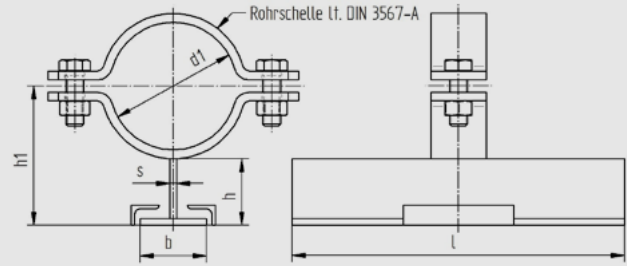
NW 15 - 200

h = 80

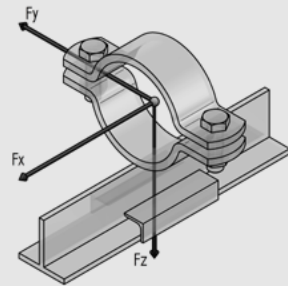
Jede andere Bauhöhe sowie ein Neigen der Rohrschellenachse ist möglich. T-Profil gewalzt oder geschweißt.

Tatsächliche Abmessungen der Rohrbefestigungen hängen von den einzelnen Profiltoleranzen ab.
Berechnungsgrundlagen der Belastungswerte siehe Seite 2.0 und 2.1. Die angegebenen Belastungswerte sind für Material A2/A4 bei Raumtemperatur angegeben.

Technische Änderungen vorbehalten.



d1	Nennweite	Profil bxhxs	h	h1	l	Gewicht kg/Stk.	Material A2 Fy (kN)	Material A2 Fz (kN)	Material A4 Fy (kN)	Material A4 Fz (kN)
22	15	80x80x10	80	96	300	4,25	2,91	2,64	3,07	2,78
27	20	80x80x10	80	98	300	4,27	2,37	2,64	2,50	2,78
34	25	80x80x10	80	102	300	4,29	1,91	2,64	2,02	2,78
43	32	80x80x10	80	106	300	4,33	1,46	2,64	1,54	2,78
49	40	80x80x10	80	109	300	4,35	1,27	2,64	1,34	2,78
53	50	80x80x10	80	112	300	4,60	2,28	4,37	2,40	4,61
61	50	80x80x10	80	116	300	4,68	2,00	4,37	2,11	4,61
68	65	80x80x10	80	120	300	4,73	1,82	4,37	1,92	4,61
77	65	80x80x10	80	124	300	4,76	1,55	4,37	1,63	4,61
83	80	80x80x10	80	127	300	4,83	1,46	4,37	1,54	4,61
89	80	80x80x10	80	130	300	4,85	1,37	4,37	1,44	4,61
104	100	80x80x10	80	140	300	5,82	2,64	6,55	2,78	6,91
108	100	80x80x10	80	142	300	5,85	2,55	6,55	2,69	6,91
115	100	80x80x10	80	145	300	5,92	2,37	6,55	2,50	6,91
129	125	80x80x10	80	152	300	6,05	2,09	6,55	2,21	6,91
133	125	80x80x10	80	154	300	6,08	2,00	6,55	2,11	6,91
140	125	80x80x10	80	158	300	6,17	1,91	6,55	2,02	6,91
154	150	80x80x10	80	165	300	6,32	1,73	6,55	1,82	6,91
159	150	80x80x10	80	167	300	6,35	1,73	6,55	1,82	6,91
169	150	80x80x10	80	172	300	6,45	1,64	6,55	1,73	6,91
191	175	80x80x10	80	183	300	6,64	1,46	6,55	1,54	6,91
204	200	80x80x10	80	190	300	6,80	1,37	6,55	1,44	6,91
220	200	80x80x10	80	198	300	6,96	1,27	6,55	1,34	6,91



Führungslager lang Type TFL

NW 15 - 200

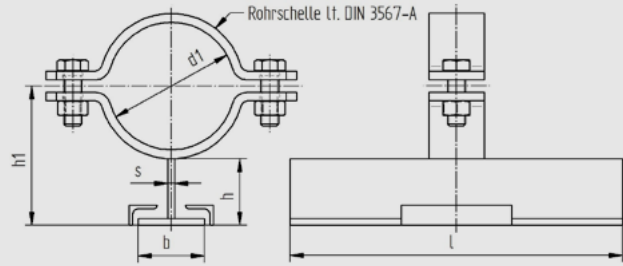
h = 100

Jede andere Bauhöhe sowie ein Neigen der Rohrschellenachse ist möglich. T-Profil gewalzt oder geschweißt.

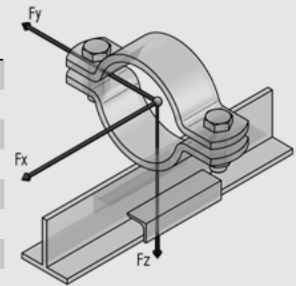
Tatsächliche Abmessungen der Rohrbefestigungen hängen von den einzelnen Profiltoleranzen ab.

Berechnungsgrundlagen der Belastungswerte siehe Seite 2.0 und 2.1. Die angegebenen Belastungswerte sind für Material A2/A4 bei Raumtemperatur angegeben.

Technische Änderungen vorbehalten.



d1	Nennweite	Profil bxhxs	h	h1	l	Gewicht kg/Stk.	Material A2 Fy (kN)	Material A2 Fz (kN)	Material A4 Fy (kN)	Material A4 Fz (kN)
22	15	100x100x10	100	116	300	5,19	2,91	2,64	3,07	2,78
27	20	100x100x10	100	118	300	5,21	2,37	2,64	2,50	2,78
34	25	100x100x10	100	122	300	5,23	1,91	2,64	2,02	2,78
43	32	100x100x10	100	126	300	5,27	1,46	2,64	1,54	2,78
49	40	100x100x10	100	129	300	5,29	1,27	2,64	1,34	2,78
53	50	100x100x10	100	132	300	5,54	2,28	4,37	2,40	4,61
61	50	100x100x10	100	136	300	5,62	2,00	4,37	2,11	4,61
68	65	100x100x10	100	140	300	5,67	1,82	4,37	1,92	4,61
77	65	100x100x10	100	144	300	5,70	1,55	4,37	1,63	4,61
83	80	100x100x10	100	147	300	5,77	1,46	4,37	1,54	4,61
89	80	100x100x10	100	150	300	5,79	1,37	4,37	1,44	4,61
104	100	100x100x10	100	160	300	6,76	2,55	6,55	2,69	6,91
108	100	100x100x10	100	162	300	6,79	2,46	6,55	2,59	6,91
115	100	100x100x10	100	165	300	6,86	2,28	6,55	2,40	6,91
129	125	100x100x10	100	172	300	6,99	1,91	6,55	2,02	6,91
133	125	100x100x10	100	174	300	7,02	1,82	6,55	1,92	6,91
140	125	100x100x10	100	178	300	7,11	1,73	6,55	1,82	6,91
154	150	100x100x10	100	185	300	7,26	1,55	6,55	1,63	6,91
159	150	100x100x10	100	187	300	7,29	1,46	6,55	1,54	6,91
169	150	100x100x10	100	192	300	7,40	1,37	6,55	1,44	6,91
191	175	100x100x10	100	203	300	7,58	1,18	6,55	1,25	6,91
204	200	100x100x10	100	210	300	7,74	1,09	6,55	1,15	6,91
220	200	100x100x10	100	218	300	7,90	1,00	6,55	1,06	6,91



Führungslager lang Type TFLL

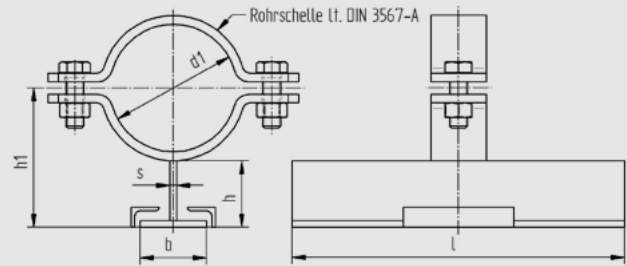
NW 15 - 200

h = 120

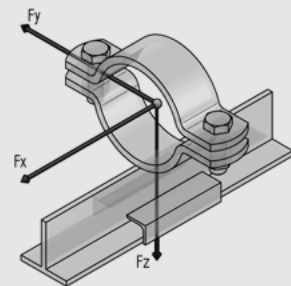
Jede andere Bauhöhe sowie ein Neigen der Rohrschellenachse ist möglich. T-Profil gewalzt oder geschweißt.

Tatsächliche Abmessungen der Rohrbefestigungen hängen von den einzelnen Profiltoleranzen ab.
Berechnungsgrundlagen der Belastungswerte siehe Seite 2.0 und 2.1. Die angegebenen Belastungswerte sind für Material A2/A4 bei Raumtemperatur angegeben.

Technische Änderungen vorbehalten.



d1	Nennweite	Profil bxhxs	h	h1	l	Gewicht kg/Stk.	Material A2 Fy (kN)	Material A2 Fz (kN)	Material A4 Fy (kN)	Material A4 Fz (kN)
22	15	120x120x10	120	136	300	6,14	2,91	2,64	3,07	2,78
27	20	120x120x10	120	138	300	6,16	2,37	2,64	2,50	2,78
34	25	120x120x10	120	142	300	6,18	1,91	2,64	2,02	2,78
43	32	120x120x10	120	146	300	6,22	1,46	2,64	1,54	2,78
49	40	120x120x10	120	149	300	6,24	1,27	2,64	1,34	2,78
53	50	120x120x10	120	152	300	6,48	2,28	4,37	2,40	4,61
61	50	120x120x10	120	156	300	6,56	2,00	4,37	2,11	4,61
68	65	120x120x10	120	160	300	6,61	1,82	4,37	1,92	4,61
77	65	120x120x10	120	164	300	6,64	1,55	4,37	1,63	4,61
83	80	120x120x10	120	167	300	6,71	1,46	4,37	1,54	4,61
89	80	120x120x10	120	170	300	6,73	1,37	4,37	1,44	4,61
104	100	120x120x10	120	180	300	7,70	2,64	6,55	2,78	6,91
108	100	120x120x10	120	182	300	7,74	2,55	6,55	2,69	6,91
115	100	120x120x10	120	185	300	7,80	2,37	6,55	2,50	6,91
129	125	120x120x10	120	192	300	7,93	2,09	6,55	2,21	6,91
133	125	120x120x10	120	194	300	7,96	2,00	6,55	2,11	6,91
140	125	120x120x10	120	198	300	8,06	1,91	6,55	2,02	6,91
154	150	120x120x10	120	205	300	8,20	1,73	6,55	1,82	6,91
159	150	120x120x10	120	207	300	8,23	1,73	6,55	1,82	6,91
169	150	120x120x10	120	212	300	8,34	1,64	6,55	1,73	6,91
191	175	120x120x10	120	223	300	8,53	1,46	6,55	1,54	6,91
204	200	120x120x10	120	230	300	8,68	1,37	6,55	1,44	6,91
220	200	120x120x10	120	238	300	8,84	1,27	6,55	1,34	6,91



Führungslager lang Type TFL

NW 15 - 200

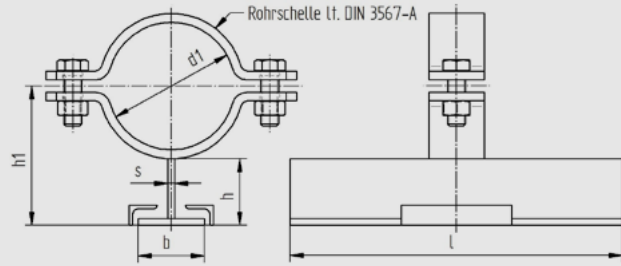
h = 140

Jede andere Bauhöhe sowie ein Neigen der Rohrschellenachse ist möglich. T-Profil gewalzt oder geschweißt.

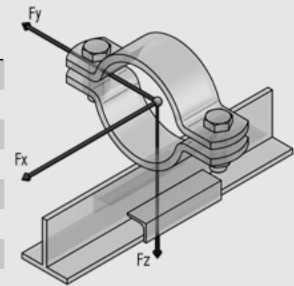
Tatsächliche Abmessungen der Rohrbefestigungen hängen von den einzelnen Profiltoleranzen ab.

Berechnungsgrundlagen der Belastungswerte siehe Seite 2.0 und 2.1. Die angegebenen Belastungswerte sind für Material A2/A4 bei Raumtemperatur angegeben.

Technische Änderungen vorbehalten.



d1	Nennweite	Profil bxbxs	h	h1	l	Gewicht kg/Stk.	Material A2 Fy (kN)	Material A2 Fz (kN)	Material A4 Fy (kN)	Material A4 Fz (kN)
22	15	140x140x10	140	156	300	7,08	2,91	2,64	3,07	2,78
27	20	140x140x10	140	158	300	7,10	2,37	2,64	2,50	2,78
34	25	140x140x10	140	162	300	7,12	1,91	2,64	2,02	2,78
43	32	140x140x10	140	166	300	7,16	1,46	2,64	1,54	2,78
49	40	140x140x10	140	169	300	7,18	1,27	2,64	1,34	2,78
53	50	140x140x10	140	172	300	7,42	2,28	4,37	2,40	4,61
61	50	140x140x10	140	176	300	7,50	2,00	4,37	2,11	4,61
68	65	140x140x10	140	180	300	7,55	1,82	4,37	1,92	4,61
77	65	140x140x10	140	184	300	7,58	1,55	4,37	1,63	4,61
83	80	140x140x10	140	187	300	7,65	1,46	4,37	1,54	4,61
89	80	140x140x10	140	190	300	7,67	1,37	4,37	1,44	4,61
104	100	140x140x10	140	200	300	8,65	2,64	6,55	2,78	6,91
108	100	140x140x10	140	202	300	8,68	2,55	6,55	2,69	6,91
115	100	140x140x10	140	205	300	8,75	2,37	6,55	2,50	6,91
129	125	140x140x10	140	212	300	8,87	2,09	6,55	2,21	6,91
133	125	140x140x10	140	214	300	8,90	2,00	6,55	2,11	6,91
140	125	140x140x10	140	218	300	9,00	1,91	6,55	2,02	6,91
154	150	140x140x10	140	225	300	9,14	1,73	6,55	1,82	6,91
159	150	140x140x10	140	227	300	9,17	1,73	6,55	1,82	6,91
169	150	140x140x10	140	232	300	9,28	1,64	6,55	1,73	6,91
191	175	140x140x10	140	243	300	9,47	1,46	6,55	1,54	6,91
204	200	140x140x10	140	250	300	9,63	1,37	6,55	1,44	6,91
220	200	140x140x10	140	258	300	9,78	1,27	6,55	1,34	6,91



Führungslager Type FL

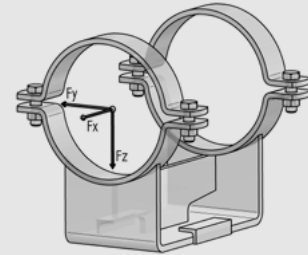
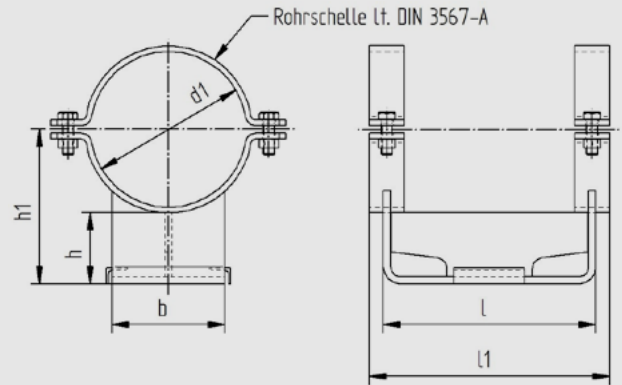
NW 200 - 1000

h = 100 / h = 160 / h = 220

Jede andere Bauhöhe sowie ein Neigen der Rohrschellenachse ist möglich.

Tatsächliche Abmessungen der Rohrbefestigungen hängen von den einzelnen Profiltoleranzen ab.
Berechnungsgrundlagen der Belastungswerte siehe Seite 2.0 und 2.1. Die angegebenen Belastungswerte sind für Material A2/A4 bei Raumtemperatur angegeben.

Technische Änderungen vorbehalten.



d1	Nennweite	h	h1	b	l	l1	Gewicht kg/Stk.	Material A2 Fy (kN)	Material A2 Fz (kN)	Material A4 Fy (kN)	Material A4 Fz (kN)
204	200	100	210	160	300	340	13,81	6,37	23,30	6,72	24,58
220	200	100	218	160	300	340	14,11	6,37	23,30	6,72	24,58
254	250	100	235	200	300	340	18,97	6,37	29,12	6,72	30,72
273	250	100	244	200	300	340	18,76	6,37	29,12	6,72	30,72
305	300	100	260	200	300	340	19,46	6,37	29,12	6,72	30,72
324	300	100	270	200	300	340	19,91	6,37	29,12	6,72	30,72
356	350	100	286	240	300	340	22,37	6,37	34,94	6,72	36,86
407	400	100	313	300	300	340	32,59	3,64	23,21	3,84	24,48
457	450	100	338	300	300	340	34,24	3,64	23,21	3,84	24,48
508	500	100	364	300	300	340	35,87	3,64	23,21	3,84	24,48
610	600	100	415	400	500	540	53,80	3,64	30,94	3,84	32,64
712	700	100	466	400	500	540	57,37	3,64	30,94	3,84	32,64
813	800	100	516	450	700	740	73,35	3,64	34,85	3,84	36,77
915	900	100	567	450	700	740	81,96	3,64	34,85	3,84	36,77
1016	1000	100	618	450	700	740	86,08	3,64	34,85	3,84	36,77

d1	Nennweite	h	h1	b	l	l1	Gewicht kg/Stk.	Material A2 Fy (kN)	Material A2 Fz (kN)	Material A4 Fy (kN)	Material A4 Fz (kN)
204	200	160	270	200	300	340	18,86	5,46	27,30	5,76	28,80
220	200	160	278	200	300	340	19,00	5,46	27,30	5,76	28,80
254	250	160	295	200	300	340	22,14	5,46	27,30	5,76	28,80
273	250	160	304	200	300	340	21,93	5,46	27,30	5,76	28,80
305	300	160	320	240	300	340	24,73	5,46	32,76	5,76	34,56
324	300	160	330	240	300	340	25,17	5,46	32,76	5,76	34,56
356	350	160	346	260	300	340	26,98	5,46	35,49	5,76	37,44
407	400	160	373	370	300	340	44,72	3,64	34,31	3,84	36,19
457	450	160	398	370	300	340	46,09	3,64	34,31	3,84	36,19
508	500	160	424	370	300	340	47,59	3,64	34,31	3,84	36,19
610	600	160	475	400	500	540	66,32	3,64	37,13	3,84	39,17
712	700	160	526	400	500	540	69,85	3,64	37,13	3,84	39,17
813	800	160	576	450	700	740	88,91	3,64	41,77	3,84	44,06
915	900	160	627	450	700	740	97,47	3,64	41,77	3,84	44,06
1016	1000	160	678	450	700	740	101,57	3,64	41,77	3,84	44,06

d1	Nennweite	h	h1	b	l	l1	Gewicht kg/Stk.	Material A2 Fy (kN)	Material A2 Fz (kN)	Material A4 Fy (kN)	Material A4 Fz (kN)
204	200	220	330	200	300	340	24,79	5,46	28,39	5,76	29,95
220	200	220	338	200	300	340	25,05	5,46	28,39	5,76	29,95
254	250	220	355	200	300	340	28,17	5,46	28,39	5,76	29,95
273	250	220	364	200	300	340	27,95	5,46	28,39	5,76	29,95
305	300	220	380	240	300	340	31,58	5,46	34,03	5,76	35,90
324	300	220	390	240	300	340	32,02	5,46	34,03	5,76	35,90
356	350	220	406	260	300	340	30,17	5,46	36,95	5,76	38,98
407	400	220	433	370	300	340	50,03	3,64	34,31	3,84	36,19
457	450	220	458	370	300	340	51,65	3,64	34,31	3,84	36,19
508	500	220	484	370	300	340	53,23	3,64	34,31	3,84	36,19
610	600	220	535	400	500	540	73,85	3,64	37,13	3,84	39,17
712	700	220	586	400	500	540	77,42	3,64	37,13	3,84	39,17
813	800	220	636	450	700	740	97,80	3,64	41,77	3,84	44,06
915	900	220	687	450	700	740	106,38	3,64	41,77	3,84	44,06
1016	1000	220	738	450	700	740	110,47	3,64	41,77	3,84	44,06

Festpunkt Type TFP

NW 15 - 200

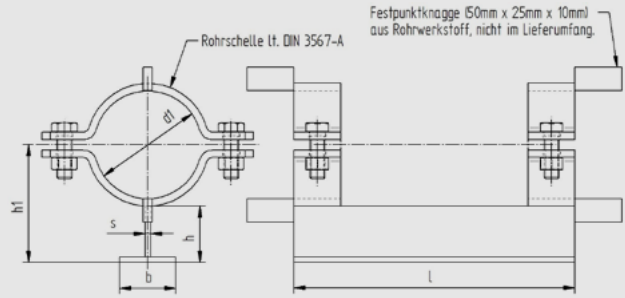
h = 60

Jede andere Bauhöhe sowie ein Neigen der Rohrschellenachse ist möglich. T-Profil gewalzt oder geschweißt.

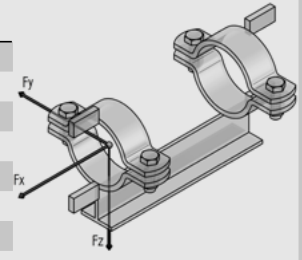
Tatsächliche Abmessungen der Rohrbefestigungen hängen von den einzelnen Profiltoleranzen ab.

Berechnungsgrundlagen der Belastungswerte siehe Seite 2.0 und 2.1. Die angegebenen Belastungswerte sind für Material A2/A4 bei Raumtemperatur angegeben.

Technische Änderungen vorbehalten.



d1	Nennweite	Profil bxhxs	h	h1	l	Gewicht kg/Stk.	Material A2 Fx (kN)	Material A2 Fy (kN)	Material A2 Fz (kN)	Material A4 Fx (kN)	Material A4 Fy (kN)	Material A4 Fz (kN)
22	15	60x60x6	60	76	300	2,43	1,91	3,09	4,37	2,02	3,26	4,61
27	20	60x60x6	60	78	300	2,47	1,73	2,55	4,37	1,82	2,69	4,61
34	25	60x60x6	60	82	300	2,51	1,46	2,18	4,37	1,54	2,30	4,61
43	32	60x60x6	60	86	300	2,59	1,27	1,64	4,37	1,34	1,73	4,61
49	40	60x60x6	60	89	300	2,63	1,18	1,46	4,37	1,25	1,54	4,61
53	50	60x60x6	60	92	300	3,13	2,28	2,73	7,28	2,40	2,88	7,68
61	50	60x60x6	60	96	300	3,29	2,00	2,37	7,28	2,11	2,50	7,68
68	65	60x60x6	60	100	300	3,39	1,91	2,18	7,28	2,02	2,30	7,68
77	65	60x60x6	60	104	300	3,45	1,73	1,82	7,28	1,82	1,92	7,68
83	80	60x60x6	60	107	300	3,59	1,64	1,82	7,28	1,73	1,92	7,68
89	80	60x60x6	60	110	300	3,63	1,55	1,64	7,28	1,63	1,73	7,68
104	100	60x60x6	60	120	300	5,57	2,46	2,91	10,92	2,59	3,07	11,52
108	100	60x60x6	60	122	300	5,63	2,37	2,91	10,92	2,50	3,07	11,52
115	100	60x60x6	60	125	300	5,77	2,18	2,73	10,92	2,30	2,88	11,52
129	125	60x60x6	60	132	300	6,02	2,00	2,37	10,92	2,11	2,50	11,52
133	125	60x60x6	60	134	300	6,08	2,00	2,37	10,92	2,11	2,50	11,52
140	125	60x60x6	60	138	300	6,56	1,91	2,18	10,92	2,02	2,30	11,52
154	150	60x60x6	60	145	300	6,56	1,73	2,00	10,92	1,82	2,11	11,52
159	150	60x60x6	60	147	300	6,62	1,73	2,00	10,92	1,82	2,11	11,52
169	150	60x60x6	60	152	300	6,84	1,64	1,82	10,92	1,73	1,92	11,52
191	175	60x60x6	60	163	300	7,21	1,46	1,64	10,92	1,54	1,73	11,52
204	200	60x60x6	60	170	300	7,53	1,37	1,64	10,92	1,44	1,73	11,52
200	200	60x60x6	60	178	300	7,84	1,27	1,46	10,92	1,34	1,54	11,52



Festpunkt Type TFP

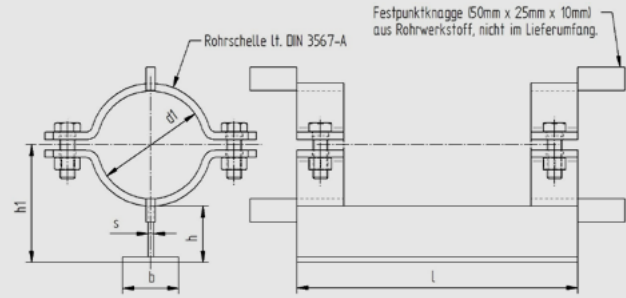
NW 15 - 200

h = 80

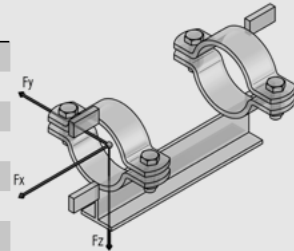
Jede andere Bauhöhe sowie ein Neigen der Rohrschellenachse ist möglich. T-Profil gewalzt oder geschweißt.

Tatsächliche Abmessungen der Rohrbefestigungen hängen von den einzelnen Profiltoleranzen ab. Berechnungsgrundlagen der Belastungswerte siehe Seite 2.0 und 2.1. Die angegebenen Belastungswerte sind für Material A2/A4 bei Raumtemperatur angegeben.

Technische Änderungen vorbehalten.



d1	Nennweite	Profil bxhxs	h	h1	l	Gewicht kg/Stk.	Material A2 Fx (kN)	Material A2 Fy (kN)	Material A2 Fz (kN)	Material A4 Fx (kN)	Material A4 Fy (kN)	Material A4 Fz (kN)
22	15	80x80x10	80	96	300	4,10	1,91	3,09	4,37	2,02	3,26	4,61
27	20	80x80x10	80	98	300	4,14	1,73	2,55	4,37	1,82	2,69	4,61
34	25	80x80x10	80	102	300	4,18	1,46	2,18	4,37	1,54	2,30	4,61
43	32	80x80x10	80	106	300	4,26	1,27	1,64	4,37	1,34	1,73	4,61
49	40	80x80x10	80	109	300	4,30	1,18	1,46	4,37	1,25	1,54	4,61
53	50	80x80x10	80	112	300	4,79	2,28	2,73	7,28	2,40	2,88	7,68
61	50	80x80x10	80	116	300	4,95	2,00	2,37	7,28	2,11	2,50	7,68
68	65	80x80x10	80	120	300	5,05	1,91	2,18	7,28	2,02	2,30	7,68
77	65	80x80x10	80	124	300	5,11	1,73	1,82	7,28	1,82	1,92	7,68
83	80	80x80x10	80	127	300	5,25	1,64	1,82	7,28	1,73	1,92	7,68
89	80	80x80x10	80	130	300	5,29	1,55	1,64	7,28	1,63	1,73	7,68
104	100	80x80x10	80	140	300	7,23	2,46	2,91	10,92	2,59	3,07	11,52
108	100	80x80x10	80	142	300	7,30	2,37	2,91	10,92	2,50	3,07	11,52
115	100	80x80x10	80	145	300	7,43	2,18	2,73	10,92	2,30	2,88	11,52
129	125	80x80x10	80	152	300	7,69	2,00	2,37	10,92	2,11	2,50	11,52
133	125	80x80x10	80	154	300	7,75	2,00	2,37	10,92	2,11	2,50	11,52
140	125	80x80x10	80	158	300	7,94	1,91	2,18	10,92	2,02	2,30	11,52
154	150	80x80x10	80	165	300	8,23	1,73	2,00	10,92	1,82	2,11	11,52
159	150	80x80x10	80	167	300	8,29	1,73	2,00	10,92	1,82	2,11	11,52
169	150	80x80x10	80	172	300	8,50	1,64	1,82	10,92	1,73	1,92	11,52
191	175	80x80x10	80	183	300	8,88	1,46	1,64	10,92	1,54	1,73	11,52
204	200	80x80x10	80	190	300	9,19	1,37	1,64	10,92	1,44	1,73	11,52
220	200	80x80x10	80	198	300	9,51	1,27	1,46	10,92	1,34	1,54	11,52





Festpunkt Type TFP

NW 15 - 200

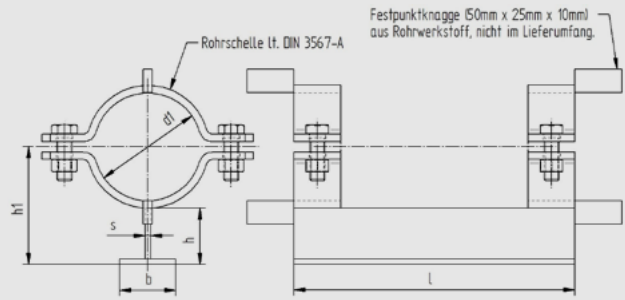
h = 100

Jede andere Bauhöhe sowie ein Neigen der Rohrschellenachse ist möglich. T-Profil gewalzt oder geschweißt.

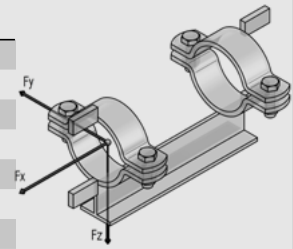
Tatsächliche Abmessungen der Rohrbefestigungen hängen von den einzelnen Profiltoleranzen ab.

Berechnungsgrundlagen der Belastungswerte siehe Seite 2.0 und 2.1. Die angegebenen Belastungswerte sind für Material A2/A4 bei Raumtemperatur angegeben.

Technische Änderungen vorbehalten.



d1	Nennweite	Profil bxhxs	h	h1	l	Gewicht kg/Stk.	Material A2 Fx (kN)	Material A2 Fy (kN)	Material A2 Fz (kN)	Material A4 Fx (kN)	Material A4 Fy (kN)	Material A4 Fz (kN)
22	15	100x100x10	100	116	300	5,04	1,91	3,09	4,37	2,02	3,26	4,61
27	20	100x100x10	100	118	300	5,08	1,73	2,55	4,37	1,82	2,69	4,61
34	25	100x100x10	100	122	300	5,12	1,46	2,18	4,37	1,54	2,30	4,61
43	32	100x100x10	100	126	300	5,20	1,27	1,64	4,37	1,34	1,73	4,61
49	40	100x100x10	100	129	300	5,24	1,18	1,46	4,37	1,25	1,54	4,61
53	50	100x100x10	100	132	300	5,73	2,28	2,73	7,28	2,40	2,88	7,68
61	50	100x100x10	100	136	300	5,89	2,00	2,37	7,28	2,11	2,50	7,68
68	65	100x100x10	100	140	300	5,99	1,91	2,18	7,28	2,02	2,30	7,68
77	65	100x100x10	100	144	300	6,05	1,73	1,82	7,28	1,82	1,92	7,68
83	80	100x100x10	100	147	300	6,19	1,64	1,82	7,28	1,73	1,92	7,68
89	80	100x100x10	100	150	300	6,23	1,55	1,64	7,28	1,63	1,73	7,68
104	100	100x100x10	100	160	300	8,18	2,46	2,91	10,92	2,59	3,07	11,52
108	100	100x100x10	100	162	300	8,24	2,37	2,91	10,92	2,50	3,07	11,52
115	100	100x100x10	100	165	300	8,38	2,18	2,73	10,92	2,30	2,88	11,52
129	125	100x100x10	100	172	300	8,63	2,00	2,37	10,92	2,11	2,50	11,52
133	125	100x100x10	100	174	300	8,69	2,00	2,37	10,92	2,11	2,50	11,52
140	125	100x100x10	100	178	300	8,88	1,91	2,18	10,92	2,02	2,30	11,52
154	150	100x100x10	100	185	300	9,17	1,73	2,00	10,92	1,82	2,11	11,52
159	150	100x100x10	100	187	300	9,23	1,73	2,00	10,92	1,82	2,11	11,52
169	150	100x100x10	100	192	300	9,44	1,64	1,82	10,92	1,73	1,92	11,52
191	175	100x100x10	100	203	300	9,82	1,46	1,64	10,92	1,54	1,73	11,52
204	200	100x100x10	100	210	300	10,14	1,37	1,64	10,92	1,44	1,73	11,52
220	200	100x100x10	100	218	300	10,45	1,27	1,46	10,92	1,34	1,54	11,52



Festpunkt Type TFP

NW 15 - 200

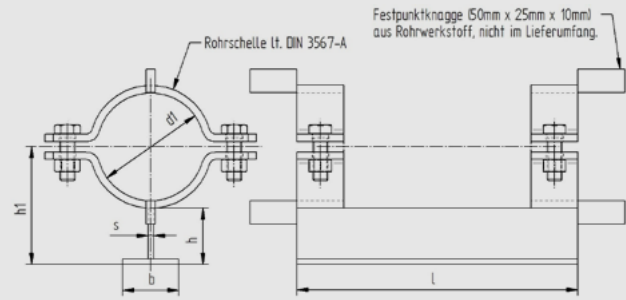
h = 120

Jede andere Bauhöhe sowie ein Neigen der Rohrschellenachse ist möglich. T-Profil gewalzt oder geschweißt.

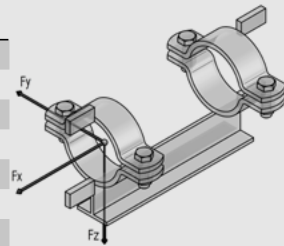
Tatsächliche Abmessungen der Rohrbefestigungen hängen von den einzelnen Profiltoleranzen ab.

Berechnungsgrundlagen der Belastungswerte siehe Seite 2.0 und 2.1. Die angegebenen Belastungswerte sind für Material A2/A4 bei Raumtemperatur angegeben.

Technische Änderungen vorbehalten.



d1	Nennweite	Profil bxhxs	h	h1	l	Gewicht kg/Stk.	Material A2 Fx (kN)	Material A2 Fy (kN)	Material A2 Fz (kN)	Material A4 Fx (kN)	Material A4 Fy (kN)	Material A4 Fz (kN)
22	15	120x120x10	120	136	300	5,98	1,91	3,09	4,37	2,02	3,26	4,61
27	20	120x120x10	120	138	300	6,02	1,73	2,55	4,37	1,82	2,69	4,61
34	25	120x120x10	120	142	300	6,06	1,46	2,18	4,37	1,54	2,30	4,61
43	32	120x120x10	120	146	300	6,14	1,27	1,64	4,37	1,34	1,73	4,61
49	40	120x120x10	120	149	300	6,18	1,18	1,46	4,37	1,25	1,54	4,61
53	50	120x120x10	120	152	300	6,67	2,28	2,73	7,28	2,40	2,88	7,68
61	50	120x120x10	120	156	300	6,83	2,00	2,37	7,28	2,11	2,50	7,68
68	65	120x120x10	120	160	300	6,93	1,91	2,18	7,28	2,02	2,30	7,68
77	65	120x120x10	120	164	300	6,99	1,73	1,82	7,28	1,82	1,92	7,68
83	80	120x120x10	120	167	300	7,13	1,64	1,82	7,28	1,73	1,92	7,68
89	80	120x120x10	120	170	300	7,17	1,55	1,64	7,28	1,63	1,73	7,68
104	100	120x120x10	120	180	300	9,12	2,46	2,91	10,92	2,59	3,07	11,52
108	100	120x120x10	120	182	300	9,18	2,37	2,91	10,92	2,50	3,07	11,52
115	100	120x120x10	120	185	300	9,32	2,18	2,73	10,92	2,30	2,88	11,52
129	125	120x120x10	120	192	300	9,57	2,00	2,37	10,92	2,11	2,50	11,52
133	125	120x120x10	120	194	300	9,63	2,00	2,37	10,92	2,11	2,50	11,52
140	125	120x120x10	120	198	300	9,82	1,91	2,18	10,92	2,02	2,30	11,52
154	150	120x120x10	120	205	300	10,11	1,73	2,00	10,92	1,82	2,11	11,52
159	150	120x120x10	120	207	300	10,17	1,73	2,00	10,92	1,82	2,11	11,52
169	150	120x120x10	120	212	300	10,39	1,64	1,82	10,92	1,73	1,92	11,52
191	175	120x120x10	120	223	300	10,76	1,46	1,64	10,92	1,54	1,73	11,52
204	200	120x120x10	120	230	300	11,08	1,37	1,64	10,92	1,44	1,73	11,52
220	200	120x120x10	120	238	300	11,39	1,27	1,46	10,92	1,34	1,54	11,52



Festpunkt Type TFP

NW 15 - 200

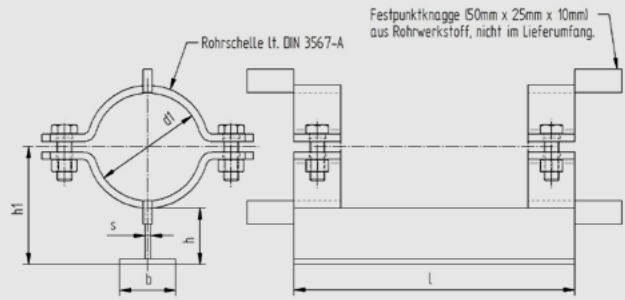
h = 140

Jede andere Bauhöhe sowie ein Neigen der Rohrschellenachse ist möglich. T-Profil gewalzt oder geschweißt.

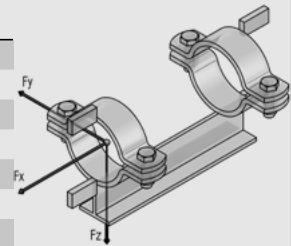
Tatsächliche Abmessungen der Rohrbefestigungen hängen von den einzelnen Profiltoleranzen ab.

Berechnungsgrundlagen der Belastungswerte siehe Seite 2.0 und 2.1. Die angegebenen Belastungswerte sind für Material A2/A4 bei Raumtemperatur angegeben.

Technische Änderungen vorbehalten.



d1	Nennweite	Profil bxhxs	h	h1	l	Gewicht kg/Stk.	Material A2 Fx (kN)	Material A2 Fy (kN)	Material A2 Fz (kN)	Material A4 Fx (kN)	Material A4 Fy (kN)	Material A4 Fz (kN)
22	15	140x140x10	140	156	300	6,92	1,91	3,09	4,37	2,02	3,26	4,61
27	20	140x140x10	140	158	300	6,96	1,91	3,09	4,37	2,02	3,26	4,61
34	25	140x140x10	140	162	300	7,00	1,73	2,55	4,37	1,82	2,69	4,61
43	32	140x140x10	140	166	300	7,08	1,46	2,18	4,37	1,54	2,30	4,61
49	40	140x140x10	140	169	300	7,12	1,27	1,64	4,37	1,34	1,73	4,61
53	50	140x140x10	140	172	300	7,62	1,18	1,46	4,37	1,25	1,54	4,61
61	50	140x140x10	140	176	300	7,78	2,28	2,73	7,28	2,40	2,88	7,68
68	65	140x140x10	140	180	300	7,88	2,00	2,37	7,28	2,11	2,50	7,68
77	65	140x140x10	140	184	300	7,94	1,91	2,18	7,28	2,02	2,30	7,68
83	80	140x140x10	140	187	300	8,08	1,73	1,82	7,28	1,82	1,92	7,68
89	80	140x140x10	140	190	300	8,12	1,64	1,82	7,28	1,73	1,92	7,68
104	100	140x140x10	140	200	300	10,06	1,55	1,64	7,28	1,63	1,73	7,68
108	100	140x140x10	140	202	300	10,12	2,46	2,91	10,92	2,59	3,07	11,52
115	100	140x140x10	140	205	300	10,26	2,37	2,91	10,92	2,50	3,07	11,52
129	125	140x140x10	140	212	300	10,51	2,18	2,73	10,92	2,30	2,88	11,52
133	125	140x140x10	140	214	300	10,57	2,00	2,37	10,92	2,11	2,50	11,52
140	125	140x140x10	140	218	300	10,76	2,00	2,37	10,92	2,11	2,50	11,52
154	150	140x140x10	140	225	300	11,05	1,91	2,18	10,92	2,02	2,30	11,52
159	150	140x140x10	140	227	300	11,11	1,73	2,00	10,92	1,82	2,11	11,52
169	150	140x140x10	140	232	300	11,33	1,73	2,00	10,92	1,82	2,11	11,52
191	175	140x140x10	140	243	300	11,71	1,64	1,82	10,92	1,73	1,92	11,52
204	200	140x140x10	140	250	300	12,02	1,46	1,64	10,92	1,54	1,73	11,52
220	200	140x140x10	140	258	300	12,33	1,37	1,64	10,92	1,44	1,73	11,52



Festpunkt Type FP

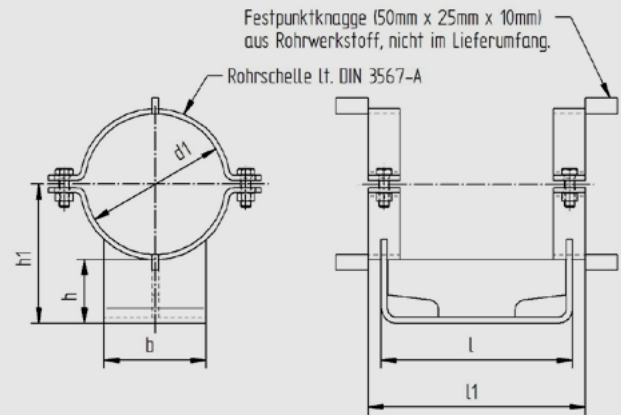
NW 200 - 1000

h = 100 / h = 160 / h = 220

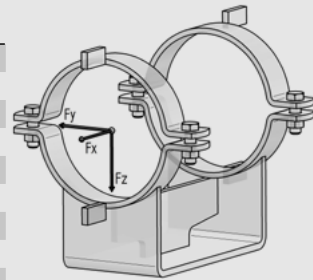
Jede andere Bauhöhe sowie ein Neigen der Rohrschellenachse ist möglich.

Tatsächliche Abmessungen der Rohrbefestigungen hängen von den einzelnen Profiltoleranzen ab.
Berechnungsgrundlagen der Belastungswerte siehe Seite 2.0 und 2.1. Die angegebenen Belastungswerte sind für Material A2/A4 bei Raumtemperatur angegeben.

Technische Änderungen vorbehalten.



d1	Nennweite	h	h1	b	l	l1	Gewicht kg/Stk.	Material A2 Fx (kN)	Material A2 Fy (kN)	Material A2 Fz (kN)	Material A4 Fx (kN)	Material A4 Fy (kN)	Material A4 Fz (kN)
204	200	100	210	160	300	340	13,37	13,65	2,28	14,56	14,40	2,40	15,36
220	200	100	218	160	300	340	13,67	13,65	2,28	14,56	14,40	2,40	15,36
254	250	100	235	200	300	340	18,53	13,65	2,28	14,56	14,40	2,40	15,36
273	250	100	244	200	300	340	18,32	13,65	2,28	14,56	14,40	2,40	15,36
305	300	100	260	200	300	340	19,02	13,65	2,28	14,56	14,40	2,40	15,36
324	300	100	270	200	300	340	19,47	13,65	2,28	14,56	14,40	2,40	15,36
356	350	100	286	240	300	340	21,93	18,20	3,64	16,38	19,20	3,84	17,28
407	400	100	313	300	300	340	32,15	18,20	3,64	21,84	19,20	3,84	23,04
457	450	100	338	300	300	340	33,80	18,20	3,64	21,84	19,20	3,84	23,04
508	500	100	364	300	300	340	35,43	18,20	3,64	21,84	19,20	3,84	23,04
610	600	100	415	400	500	540	53,21	18,20	3,64	21,84	19,20	3,84	23,04
712	700	100	466	400	500	540	56,78	18,20	3,64	21,84	19,20	3,84	23,04
813	800	100	516	450	700	740	72,76	18,20	3,64	21,84	19,20	3,84	23,04
915	900	100	567	450	700	740	81,37	18,20	3,64	21,84	19,20	3,84	23,04
1016	1000	100	618	450	700	740	85,49	18,20	3,64	21,84	19,20	3,84	23,04



d1	Nennweite	h	h1	b	l	l1	Gewicht kg/Stk.	Material A2 Fx (kN)	Material A2 Fy (kN)	Material A2 Fz (kN)	Material A4 Fx (kN)	Material A4 Fy (kN)	Material A4 Fz (kN)
204	200	160	270	200	300	340	18,42	13,65	2,28	14,56	14,40	2,40	15,36
220	200	160	278	200	300	340	18,56	13,65	2,28	14,56	14,40	2,40	15,36
254	250	160	295	200	300	340	21,70	13,65	2,28	14,56	14,40	2,40	15,36
273	250	160	304	200	300	340	21,49	13,65	2,28	14,56	14,40	2,40	15,36
305	300	160	320	240	300	340	24,29	13,65	2,28	14,56	14,40	2,40	15,36
324	300	160	330	240	300	340	24,73	13,65	2,28	14,56	14,40	2,40	15,36
356	350	160	346	260	300	340	26,54	18,20	3,64	16,38	19,20	3,84	17,28
407	400	160	373	370	300	340	44,28	18,20	3,64	21,84	19,20	3,84	23,04
457	450	160	398	370	300	340	45,65	18,20	3,64	21,84	19,20	3,84	23,04
508	500	160	424	370	300	340	47,15	18,20	3,64	21,84	19,20	3,84	23,04
610	600	160	475	400	500	540	65,73	18,20	3,64	21,84	19,20	3,84	23,04
712	700	160	526	400	500	540	69,26	18,20	3,64	21,84	19,20	3,84	23,04
813	800	160	576	450	700	740	88,32	18,20	3,64	21,84	19,20	3,84	23,04
915	900	160	627	450	700	740	96,88	18,20	3,64	21,84	19,20	3,84	23,04
1016	1000	160	678	450	700	740	100,98	18,20	3,64	21,84	19,20	3,84	23,04

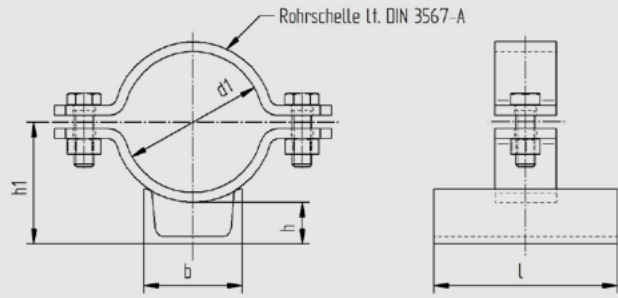
d1	Nennweite	h	h1	b	l	l1	Gewicht kg/Stk.	Material A2 Fx (kN)	Material A2 Fy (kN)	Material A2 Fz (kN)	Material A4 Fx (kN)	Material A4 Fy (kN)	Material A4 Fz (kN)
204	200	220	330	200	300	340	24,35	13,65	2,28	14,56	14,40	2,40	15,36
220	200	220	338	200	300	340	24,61	13,65	2,28	14,56	14,40	2,40	15,36
254	250	220	355	200	300	340	27,73	13,65	2,28	14,56	14,40	2,40	15,36
273	250	220	364	200	300	340	27,51	13,65	2,28	14,56	14,40	2,40	15,36
305	300	220	380	240	300	340	31,14	13,65	2,28	14,56	14,40	2,40	15,36
324	300	220	390	240	300	340	31,58	13,65	2,28	14,56	14,40	2,40	15,36
356	350	220	406	260	300	340	29,73	18,20	3,64	16,38	19,20	3,84	17,28
407	400	220	433	370	300	340	49,59	18,20	3,64	21,84	19,20	3,84	23,04
457	450	220	458	370	300	340	51,21	18,20	3,64	21,84	19,20	3,84	23,04
508	500	220	484	370	300	340	52,79	18,20	3,64	21,84	19,20	3,84	23,04
610	600	220	535	400	500	540	73,26	18,20	3,64	21,84	19,20	3,84	23,04
712	700	220	586	400	500	540	76,83	18,20	3,64	21,84	19,20	3,84	23,04
813	800	220	636	450	700	740	97,21	18,20	3,64	21,84	19,20	3,84	23,04
915	900	220	687	450	700	740	105,79	18,20	3,64	21,84	19,20	3,84	23,04
1016	1000	220	738	450	700	740	109,88	18,20	3,64	21,84	19,20	3,84	23,04

unisoliertes Gleitlager Type UGL NW 50 - 1000

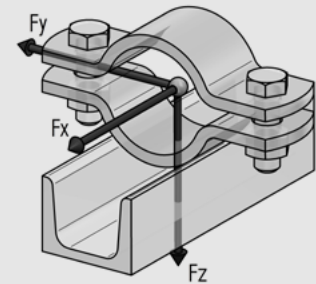
Neigen der Rohrschellenachse ist möglich.
U-Profil gewalzt oder gekantet.

Tatsächliche Abmessungen der Rohrbefestigungen hängen von den einzelnen Profiltoleranzen ab.
Berechnungsgrundlagen der Belastungswerte siehe Seite 2.0 und 2.1. Die angegebenen Belastungswerte sind für Material A2/A4 bei Raumtemperatur angegeben.

Technische Änderungen vorbehalten.



d1	Nennweite	h	h1	b	l	Gewicht kg/Stk.	Material A2 Fz (kN)	Material A4 Fz (kN)
53	50	30	62	50	150	1,47	9,10	9,60
61	50	31	67	50	150	1,55	9,10	9,60
68	65	30	72	50	150	1,60	9,10	9,60
77	65	32	77	50	150	1,63	9,10	9,60
83	80	33	80	50	150	1,70	9,10	9,60
89	80	33	83	50	150	1,72	9,10	9,60
104	100	33	93	80	150	3,18	10,92	11,52
108	100	33	95	80	150	3,22	10,92	11,52
115	100	34	100	80	150	3,29	10,92	11,52
129	125	35	108	80	150	3,41	10,92	11,52
133	125	35	110	80	150	3,44	10,92	11,52
140	125	36	114	80	150	3,54	10,92	11,52
154	150	36	121	100	150	3,94	12,74	13,44
159	150	37	124	100	150	3,97	12,74	13,44
169	150	37	130	100	150	4,07	12,74	13,44
191	175	39	142	100	150	4,26	12,74	13,44
204	200	40	150	100	150	4,42	12,74	13,44
220	200	40	158	100	150	4,58	12,74	13,44
254	250	36	171	200	150	8,18	14,56	15,36
273	250	40	184	200	150	8,42	14,56	15,36
305	300	44	204	200	150	8,80	14,56	15,36
324	300	46	216	200	150	9,03	14,56	15,36
356	350	49	235	200	150	9,42	14,56	15,36
407	400	45	259	300	150	16,51	16,38	17,28
457	450	53	291	300	150	17,39	16,38	17,28
508	500	58	322	300	150	18,24	16,38	17,28
610	600	65	380	300	150	21,85	16,38	17,28
712	700	71	436	300	150	23,75	16,38	17,28
813	800	74	491	300	150	25,82	16,38	17,28
915	900	67	545	300	150	30,20	16,38	17,28
1016	1000	80	598	300	150	32,34	16,38	17,28



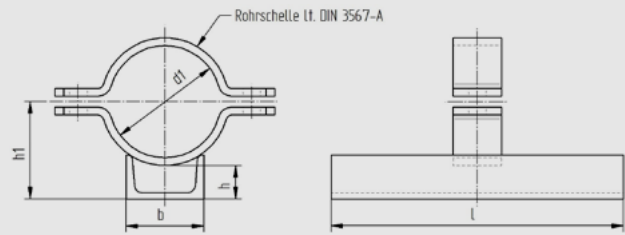
unisoliertes Gleitlager lang Type UGLL

NW 50 - 1000

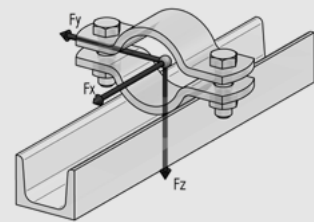
Neigen der Rohrschellenachse ist möglich.
U-Profil gewalzt oder gekantet.

Tatsächliche Abmessungen der Rohrbefestigungen hängen von den einzelnen Profiltoleranzen ab.
Berechnungsgrundlagen der Belastungswerte siehe Seite 2.0 und 2.1. Die angegebenen Belastungswerte sind für Material A2/A4 bei Raumtemperatur angegeben.

Technische Änderungen vorbehalten.



d1	Nennweite	h	h1	b	l	Gewicht kg/Stk.	Material A2 Fz (kN)	Material A4 Fz (kN)
53	50	30	62	50	300	2,31	9,10	9,60
61	50	31	67	50	300	2,39	9,10	9,60
68	65	30	72	50	300	2,44	9,10	9,60
77	65	30	77	50	300	2,47	9,10	9,60
83	80	33	80	50	300	2,54	9,10	9,60
89	80	33	83	50	300	2,56	9,10	9,60
104	100	33	93	80	300	4,52	10,92	11,52
108	100	33	95	80	300	4,55	10,92	11,52
115	100	34	100	80	300	4,62	10,92	11,52
129	125	35	108	80	300	4,75	10,92	11,52
133	125	35	110	80	300	4,78	10,92	11,52
140	125	36	114	80	300	4,87	10,92	11,52
154	150	36	121	100	300	5,53	12,74	13,44
159	150	37	124	100	300	5,56	12,74	13,44
169	150	37	130	100	300	5,66	12,74	13,44
191	175	39	142	100	300	5,85	12,74	13,44
204	200	40	150	100	300	6,01	12,74	13,44
220	200	40	158	100	300	6,17	12,74	13,44
254	250	36	171	200	300	12,08	14,56	15,36
273	250	40	184	200	300	12,32	14,56	15,36
305	300	44	204	200	300	12,70	14,56	15,36
324	300	46	216	200	300	12,94	14,56	15,36
356	350	49	235	200	300	13,32	14,56	15,36
407	400	45	259	300	300	23,71	16,38	17,28
457	450	53	291	300	300	24,59	16,38	17,28
508	500	58	322	300	300	25,44	16,38	17,28
610	600	65	380	300	300	29,05	16,38	17,28
712	700	71	436	300	300	30,95	16,38	17,28
813	800	74	491	300	300	33,02	16,38	17,28
915	900	67	545	300	300	37,40	16,38	17,28
1016	1000	80	598	300	300	39,54	16,38	17,28

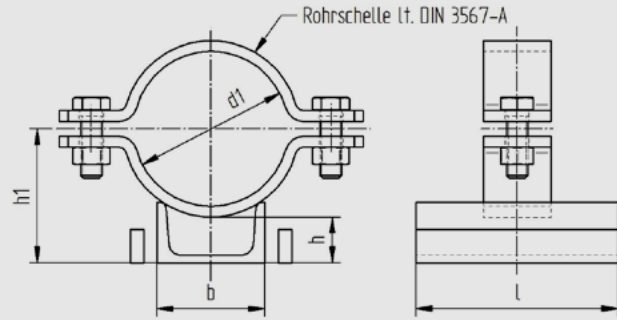


unisoliertes Führungslager Type UFL NW 50 - 1000

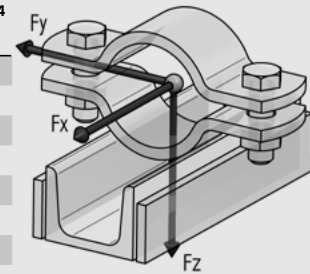
Neigen der Rohrschellenachse ist möglich.
U-Profil gewalzt oder gekantet.

Tatsächliche Abmessungen der Rohrbefestigungen hängen von den einzelnen Profilltoleranzen ab.
Berechnungsgrundlagen der Belastungswerte siehe Seite 2.0 und 2.1. Die angegebenen Belastungswerte sind für Material A2/A4 bei Raumtemperatur angegeben.

Technische Änderungen vorbehalten.



d1	Nennweite	h	h1	b	l	Gewicht kg/Stk.	Material A2 Fy (kN)	Material A2 Fz (kN)	Material A4 Fy (kN)	Material A4 Fz (kN)
53	50	30	62	50	150	1,82	3,64	9,10	3,84	9,60
61	50	31	67	50	150	1,90	3,64	9,10	3,84	9,60
68	65	30	72	50	150	1,95	3,64	9,10	3,84	9,60
77	65	30	77	50	150	1,98	3,64	9,10	3,84	9,60
83	80	33	80	50	150	2,05	3,64	9,10	3,84	9,60
89	80	33	83	50	150	2,07	3,64	9,10	3,84	9,60
104	100	33	93	80	150	3,54	4,55	10,92	4,80	11,52
108	100	33	95	80	150	3,59	4,55	10,92	4,80	11,52
115	100	34	100	80	150	3,64	4,55	10,92	4,80	11,52
129	125	35	108	80	150	3,77	4,55	10,92	4,80	11,52
133	125	35	110	80	150	3,80	4,55	10,92	4,80	11,52
140	125	36	114	80	150	3,89	4,55	10,92	4,80	11,52
154	150	36	121	100	150	4,29	3,64	12,74	3,84	13,44
159	150	37	124	100	150	4,32	3,64	12,74	3,84	13,44
169	150	37	130	100	150	4,43	3,64	12,74	3,84	13,44
191	175	39	142	100	150	4,62	3,64	12,74	3,84	13,44
204	200	40	150	100	150	4,77	2,73	12,74	2,88	13,44
220	200	40	158	100	150	4,93	2,73	12,74	2,88	13,44
254	250	36	171	200	150	8,54	2,28	14,56	2,40	15,36
273	250	40	184	200	150	8,78	2,28	14,56	2,40	15,36
305	300	44	204	200	150	9,16	2,28	14,56	2,40	15,36
324	300	46	216	200	150	9,39	2,28	14,56	2,40	15,36
356	350	49	235	200	150	9,77	2,28	14,56	2,40	15,36
407	400	45	259	300	150	16,86	2,28	16,38	2,40	17,28
457	450	53	291	300	150	17,74	2,28	16,38	2,40	17,28
508	500	58	322	300	150	18,60	2,28	16,38	2,40	17,28
610	600	65	380	300	150	23,50	1,37	16,38	1,44	17,28
712	700	71	436	300	150	25,40	1,37	16,38	1,44	17,28
813	800	74	491	300	150	27,47	1,37	16,38	1,44	17,28
915	900	67	545	300	150	31,85	0,91	16,38	0,96	17,28
1016	1000	80	598	300	150	33,99	0,91	16,38	0,96	17,28

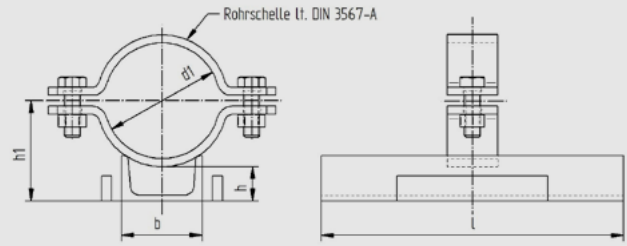


unisoliertes Führungslager lang Type UFLL NW 50 - 1000

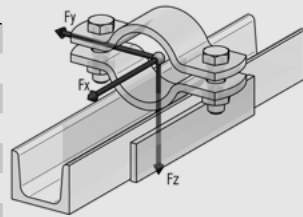
Neigen der Rohrschellenachse ist möglich.
U-Profil gewalzt oder gekantet.

Tatsächliche Abmessungen der Rohrbefestigungen hängen von den einzelnen Profiltoleranzen ab.
Berechnungsgrundlagen der Belastungswerte siehe Seite 2.0 und 2.1. Die angegebenen Belastungswerte sind für Material A2/A4 bei Raumtemperatur angegeben.

Technische Änderungen vorbehalten.



d1	Nennweite	h	h1	b	l	Gewicht kg/Stk.	Material A2 Fy (kN)	Material A2 Fz (kN)	Material A4 Fy (kN)	Material A4 Fz (kN)
53	50	30	62	50	300	2,66	3,64	9,10	3,84	9,60
61	50	31	67	50	300	2,74	3,64	9,10	3,84	9,60
68	65	30	72	50	300	2,79	3,64	9,10	3,84	9,60
77	65	30	77	50	300	2,82	3,64	9,10	3,84	9,60
83	80	33	80	50	300	2,89	3,64	9,10	3,84	9,60
89	80	33	83	50	300	2,91	3,64	9,10	3,84	9,60
104	100	33	93	80	300	4,87	4,55	10,92	4,80	11,52
108	100	33	95	80	300	4,92	4,55	10,92	4,80	11,52
115	100	34	100	80	300	4,97	4,55	10,92	4,80	11,52
129	125	35	108	80	300	5,10	4,55	10,92	4,80	11,52
133	125	35	110	80	300	5,13	4,55	10,92	4,80	11,52
140	125	36	114	80	300	5,23	4,55	10,92	4,80	11,52
154	150	36	121	100	300	5,88	3,64	12,74	3,84	13,44
159	150	37	124	100	300	5,91	3,64	12,74	3,84	13,44
169	150	37	130	100	300	6,02	3,64	12,74	3,84	13,44
191	175	39	142	100	300	6,21	3,64	12,74	3,84	13,44
204	200	40	150	100	300	6,36	2,73	12,74	2,88	13,44
220	200	40	158	100	300	6,52	2,73	12,74	2,88	13,44
254	250	36	171	200	300	12,44	2,28	14,56	2,40	15,36
273	250	40	184	200	300	12,68	2,28	14,56	2,40	15,36
305	300	44	204	200	300	13,06	2,28	14,56	2,40	15,36
324	300	46	216	200	300	13,29	2,28	14,56	2,40	15,36
356	350	49	235	200	300	13,67	2,28	14,56	2,40	15,36
407	400	45	259	300	300	24,06	2,28	16,38	2,40	17,28
457	450	53	291	300	300	24,94	2,28	16,38	2,40	17,28
508	500	58	322	300	300	25,80	2,28	16,38	2,40	17,28
610	600	65	380	300	300	30,70	1,37	16,38	1,44	17,28
712	700	71	436	300	300	32,60	1,37	16,38	1,44	17,28
813	800	74	491	300	300	34,67	1,37	16,38	1,44	17,28
915	900	67	545	300	300	39,05	0,91	16,38	0,96	17,28
1016	1000	80	598	300	300	41,19	0,91	16,38	0,96	17,28

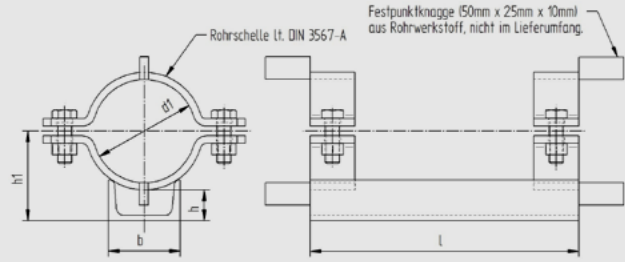


unisolerter Festpunkt Type UFP NW 50 - 1000

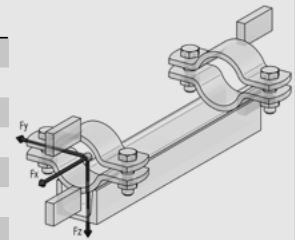
Neigen der Rohrschellenachse ist möglich.
U-Profil gewalzt oder gekantet.

Tatsächliche Abmessungen der Rohrbefestigungen hängen von den einzelnen Profiltoleranzen ab.
Berechnungsgrundlagen der Belastungswerte siehe Seite 2.0 und 2.1. Die angegebenen Belastungswerte sind für Material A2/A4 bei Raumtemperatur angegeben.

Technische Änderungen vorbehalten.



d1	Nennweite	h	h1	b	l	Gewicht kg/Stk.	Material A2 Fx (kN)	Material A2 Fy (kN)	Material A2 Fz (kN)	Material A4 Fx (kN)	Material A4 Fy (kN)	Material A4 Fz (kN)
53	50	30	62	50	300	2,93	3,64	7,28	18,20	3,84	7,68	19,20
61	50	31	67	50	300	3,09	3,64	7,28	18,20	3,84	7,68	19,20
68	65	30	72	50	300	3,19	3,64	7,28	18,20	3,84	7,68	19,20
77	65	32	77	50	300	3,25	3,64	7,28	18,20	3,84	7,68	19,20
83	80	33	80	50	300	3,39	3,64	7,28	18,20	3,84	7,68	19,20
89	80	33	83	50	300	3,43	3,64	7,28	18,20	3,84	7,68	19,20
104	100	33	93	80	300	6,37	4,55	9,10	21,84	4,80	9,60	23,04
108	100	33	95	80	300	6,43	4,55	9,10	21,84	4,80	9,60	23,04
115	100	34	100	80	300	6,57	4,55	9,10	21,84	4,80	9,60	23,04
129	125	35	108	80	300	6,82	4,55	9,10	21,84	4,80	9,60	23,04
133	125	35	110	80	300	6,88	4,55	9,10	21,84	4,80	9,60	23,04
140	125	36	114	80	300	7,07	4,55	9,10	21,84	4,80	9,60	23,04
154	150	36	121	100	300	7,87	3,64	7,28	25,48	3,84	7,68	26,88
159	150	37	124	100	300	7,93	3,64	7,28	25,48	3,84	7,68	26,88
169	150	37	130	100	300	8,15	3,64	7,28	25,48	3,84	7,68	26,88
191	175	39	142	100	300	8,52	3,64	7,28	25,48	3,84	7,68	26,88
204	200	40	150	100	300	8,84	2,73	5,46	25,48	2,88	5,76	26,88
220	200	40	158	100	300	9,15	2,73	5,46	25,48	2,88	5,76	26,88
254	250	36	171	200	300	16,37	2,28	4,55	29,12	2,40	4,80	30,72
273	250	40	184	200	300	16,85	2,28	4,55	29,12	2,40	4,80	30,72
305	300	44	204	200	300	17,60	2,28	4,55	29,12	2,40	4,80	30,72
324	300	46	216	200	300	18,07	2,28	4,55	29,12	2,40	4,80	30,72
356	350	49	235	200	300	18,84	2,28	4,55	29,12	2,40	4,80	30,72
407	400	45	259	300	300	33,01	2,28	4,55	32,76	2,40	4,80	34,56
457	450	53	291	300	300	34,77	2,28	4,55	32,76	2,40	4,80	34,56
508	500	58	322	300	300	36,49	2,28	4,55	32,76	2,40	4,80	34,56
610	600	65	380	300	300	43,70	1,37	2,73	32,76	1,44	2,88	34,56
712	700	71	436	300	300	47,49	1,37	2,73	32,76	1,44	2,88	34,56
813	800	74	491	300	300	51,64	1,37	2,73	32,76	1,44	2,88	34,56
915	900	67	545	300	300	60,41	0,91	1,82	32,76	0,96	1,92	34,56
1016	1000	80	598	300	300	64,68	0,91	1,82	32,76	0,96	1,92	34,56

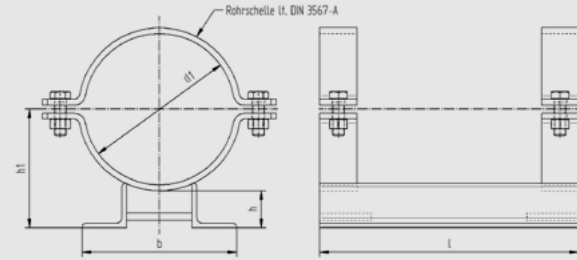


unisoliertes Gleitlager Type WGL NW 200 - 1000

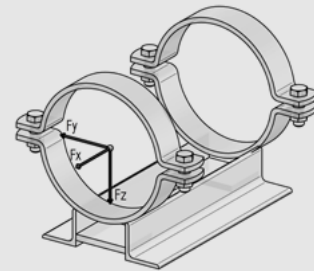
Neigen der Rohrschellenachse ist möglich.
W-Profil gewalzt oder gekantet.

Tatsächliche Abmessungen der Rohrbefestigungen hängen von den einzelnen Profiltoleranzen ab.
Berechnungsgrundlagen der Belastungswerte siehe Seite 2.0 und 2.1. Die angegebenen Belastungswerte sind für Material A2/A4 bei Raumtemperatur angegeben.

Technische Änderungen vorbehalten.



d1	Nennweite	Winkel	h	h1	b	l	Gewicht kg/Stk.	Material A2 Fz (kN)	Material A4 Fz (kN)
204	200	60x60x6	50	160	209	350	10,43	14,56	15,36
220	200	60x60x6	50	168	212	350	10,78	14,56	15,36
254	250	60x60x6	50	185	219	350	13,45	16,38	17,28
273	250	60x60x6	50	194	223	350	13,98	16,38	17,28
305	300	70x70x7	50	210	293	350	16,89	18,20	19,20
324	300	70x70x7	50	220	297	350	17,41	18,20	19,20
356	350	70x70x7	50	236	304	350	18,26	18,20	19,20
407	400	80x80x8	50	263	375	350	28,69	31,85	33,60
457	450	80x80x8	50	288	388	350	30,66	31,85	33,60
508	500	80x80x8	50	314	400	350	32,56	31,85	33,60
610	600	100x100x10	50	365	536	350	45,09	34,58	36,48
712	700	100x100x10	50	416	564	350	49,32	34,58	36,48
813	800	100x100x10	50	466	590	350	53,87	34,58	36,48
915	900	100x100x10	50	517	616	350	63,05	34,58	36,48
1016	1000	100x100x10	50	568	638	350	67,67	34,58	36,48

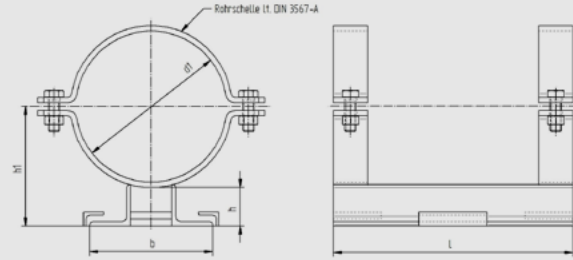


unisoliertes Führungslager Type WFL NW 200 - 1000

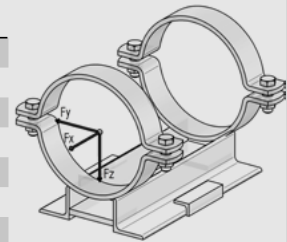
Neigen der Rohrschellenachse ist möglich.
W-Profil gewalzt oder gekantet.

Tatsächliche Abmessungen der Rohrbefestigungen hängen von den einzelnen Profiltoleranzen ab.
Berechnungsgrundlagen der Belastungswerte siehe Seite 2.0 und 2.1. Die angegebenen Belastungswerte sind für Material A2/A4 bei Raumtemperatur angegeben.

Technische Änderungen vorbehalten.



d1	Nennweite	Winkel	h	h1	b	l	Gewicht kg/Stk.	Material A2 Fy (kN)	Material A2 Fz (kN)	Material A4 Fy (kN)	Material A4 Fz (kN)
204	200	60x60x6	50	160	209	350	10,87	5,46	12,74	5,76	13,44
220	200	60x60x6	50	168	212	350	11,22	5,46	12,74	5,76	13,44
254	250	60x60x6	50	185	219	350	13,89	5,46	14,56	5,76	15,36
273	250	60x60x6	50	194	223	350	14,41	5,46	14,56	5,76	15,36
305	300	70x70x7	50	210	293	350	17,33	5,46	16,38	5,76	17,28
324	300	70x70x7	50	220	297	350	17,84	5,46	16,38	5,76	17,28
356	350	70x70x7	50	236	304	350	18,70	5,46	16,38	5,76	17,28
407	400	80x80x8	50	263	375	350	29,13	5,46	30,03	5,76	31,68
457	450	80x80x8	50	288	388	350	31,09	5,46	30,03	5,76	31,68
508	500	80x80x8	50	314	400	350	33,00	5,46	30,03	5,76	31,68
610	600	100x100x10	50	365	536	350	45,52	3,64	32,76	3,84	34,56
712	700	100x100x10	50	416	564	350	49,76	3,64	32,76	3,84	34,56
813	800	100x100x10	50	466	590	350	54,31	3,64	32,76	3,84	34,56
915	900	100x100x10	50	517	616	350	63,49	3,64	32,76	3,84	34,56
1016	1000	100x100x10	50	568	638	350	68,11	3,64	32,76	3,84	34,56

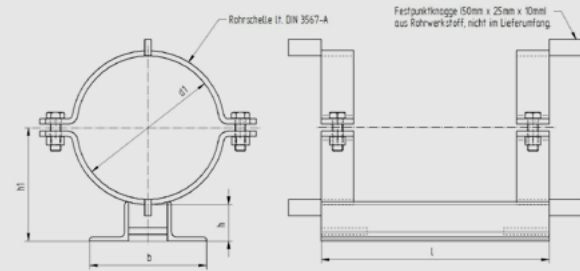


unisolierter Festpunkt Type WFP NW 200 - 1000

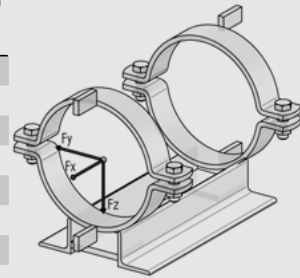
Jede andere Bauhöhe sowie ein Neigen der Rohr-
schellenachse ist möglich. W-Profil gewalzt oder gekantet.

Tatsächliche Abmessungen der Rohrbefestigungen hängen
von den einzelnen Profiltoleranzen ab.
Berechnungsgrundlagen der Belastungswerte siehe Seite 2.0
und 2.1. Die angegebenen Belastungswerte sind für Material
A2/A4 bei Raumtemperatur angegeben.

Technische Änderungen vorbehalten.



d1	Nenn- weite	Winkel	h	h1	b	l	Gewicht kg/Stk.	Material A2 Fx (kN)	Material A2 Fy (kN)	Material A2 Fz (kN)	Material A4 Fx (kN)	Material A4 Fy (kN)	Material A4 Fz (kN)
204	200	60x60x6	50	160	209	350	10,43	2,73	4,55	10,92	2,88	4,80	11,52
220	200	60x60x6	50	168	212	350	10,78	2,73	4,55	10,92	2,88	4,80	11,52
254	250	60x60x6	50	185	219	350	13,45	2,73	4,55	12,74	2,88	4,80	13,44
273	250	60x60x6	50	194	223	350	13,98	2,73	4,55	12,74	2,88	4,80	13,44
305	300	70x70x7	50	210	293	350	16,89	2,73	4,55	14,56	2,88	4,80	15,36
324	300	70x70x7	50	220	297	350	17,41	2,73	4,55	14,56	2,88	4,80	15,36
356	350	70x70x7	50	236	304	350	18,27	2,73	4,55	14,56	2,88	4,80	15,36
407	400	80x80x8	50	263	375	350	28,69	2,73	4,55	28,21	2,88	4,80	29,76
457	450	80x80x8	50	288	388	350	30,66	2,73	4,55	28,21	2,88	4,80	29,76
508	500	80x80x8	50	314	400	350	32,56	2,73	4,55	28,21	2,88	4,80	29,76
610	600	100x100x10	50	365	536	350	45,09	2,73	2,73	30,94	2,88	2,88	32,64
712	700	100x100x10	50	416	564	350	49,32	2,73	2,73	30,94	2,88	2,88	32,64
813	800	100x100x10	50	466	590	350	53,87	2,73	2,73	30,94	2,88	2,88	32,64
915	900	100x100x10	50	517	616	350	63,06	2,73	2,73	30,94	2,88	2,88	32,64
1016	1000	100x100x10	50	568	638	350	67,67	2,73	2,73	30,94	2,88	2,88	32,64



höhenverstellbares Gleitlager Type HGL

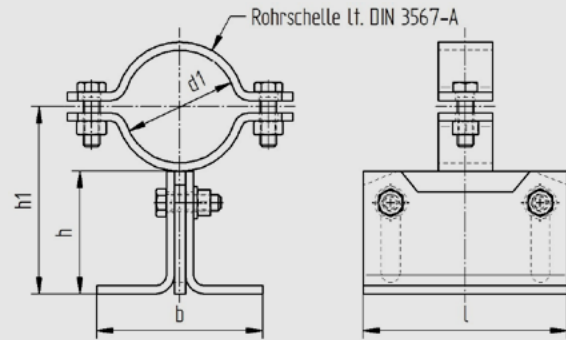
NW 15 - 200

h = 60 - 90

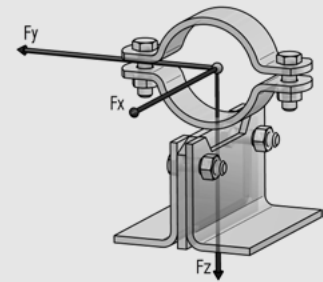
Neigen der Rohrschellenachse ist möglich.

Tatsächliche Abmessungen der Rohrbefestigungen hängen von den einzelnen Profiltoleranzen ab. Berechnungsgrundlagen der Belastungswerte siehe Seite 2.0 und 2.1. Die angegebenen Belastungswerte sind für Material A2/A4 bei Raumtemperatur angegeben.

Technische Änderungen vorbehalten.



d1	Nennweite	h	h1	l	b	Gewicht kg/Stk.	Material A2 Fz (kN)	Material A4 Fz (kN)
22	15	60-90	76-106	150	100	1,98	2,55	2,69
27	20	60-90	78-108	150	100	2,00	2,55	2,69
34	25	60-90	82-102	150	100	2,02	2,55	2,69
43	32	60-90	86-116	150	100	2,06	2,55	2,69
49	40	60-90	89-119	150	100	2,08	2,55	2,69
53	50	60-90	92-122	150	100	2,32	2,55	2,69
61	50	60-90	96-126	150	100	2,40	2,55	2,69
68	65	60-90	100-130	150	100	2,45	2,55	2,69
77	65	60-90	104-134	150	100	2,48	2,55	2,69
83	80	60-90	107-137	150	100	2,55	2,55	2,69
89	80	60-90	110-140	150	100	2,57	2,55	2,69
104	100	60-90	120-150	150	100	3,67	4,85	5,12
108	100	60-90	122-152	150	100	3,70	4,85	5,12
115	100	60-90	125-155	150	100	3,77	4,85	5,12
129	125	60-90	132-162	150	100	3,90	4,85	5,12
133	125	60-90	134-164	150	100	3,93	4,85	5,12
140	125	60-90	138-168	150	100	4,02	4,85	5,12
154	150	60-90	145-175	150	100	4,17	4,85	5,12
159	150	60-90	147-177	150	100	4,20	4,85	5,12
169	150	60-90	152-182	150	100	4,30	4,85	5,12
191	175	60-90	163-193	150	100	4,49	4,85	5,12
204	200	60-90	170-200	150	100	4,65	4,85	5,12
220	200	60-90	178-208	150	100	4,81	4,85	5,12





höhenverstellbares Führungslager Type HFL

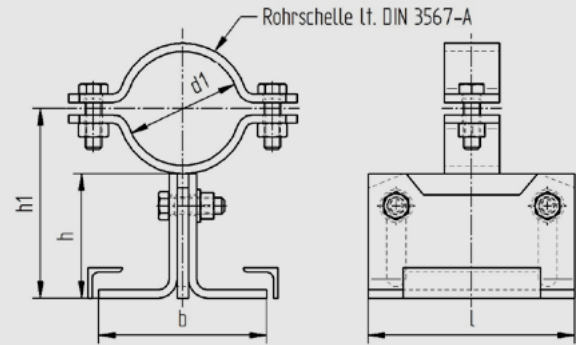
NW 15 - 200

h = 60 - 90

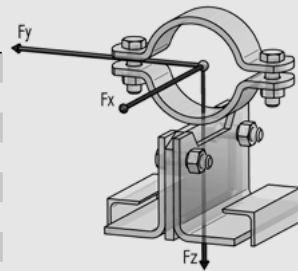
Neigen der Rohrschellenachse ist möglich.

Tatsächliche Abmessungen der Rohrbevestigungen hängen von den einzelnen Profiltoleranzen ab.
Berechnungsgrundlagen der Belastungswerte siehe Seite 2.0 und 2.1. Die angegebenen Belastungswerte sind für Material A2/A4 bei Raumtemperatur angegeben.

Technische Änderungen vorbehalten.



d1	Nennweite	h	h1	l	b	Gewicht kg/Stk.	Material A2 Fy (kN)	Material A2 Fz (kN)	Material A4 Fy (kN)	Material A4 Fz (kN)
22	15	60-90	76-106	150	100	2,41	2,37	2,18	2,50	2,30
27	20	60-90	78-108	150	100	2,43	2,05	2,18	2,16	2,30
34	25	60-90	82-102	150	100	2,45	1,72	2,18	1,82	2,30
43	32	60-90	86-116	150	100	2,49	1,43	2,18	1,51	2,30
49	40	60-90	89-119	150	100	2,51	1,28	2,18	1,35	2,30
53	50	60-90	92-122	150	100	2,76	1,55	2,18	1,64	2,30
61	50	60-90	96-126	150	100	2,84	1,38	2,18	1,46	2,30
68	65	60-90	100-130	150	100	2,89	1,26	2,18	1,33	2,30
77	65	60-90	104-134	150	100	2,92	1,13	2,18	1,20	2,30
83	80	60-90	107-137	150	100	2,99	1,06	2,18	1,12	2,30
89	80	60-90	110-140	150	100	3,01	1,00	2,18	1,05	2,30
104	100	60-90	120-150	150	100	4,11	1,05	4,16	1,11	4,39
108	100	60-90	122-152	150	100	4,14	1,02	4,16	1,07	4,39
115	100	60-90	125-155	150	100	4,21	0,96	4,16	1,02	4,39
129	125	60-90	132-162	150	100	4,33	0,87	4,16	0,92	4,39
133	125	60-90	134-164	150	100	4,36	0,85	4,16	0,89	4,39
140	125	60-90	138-168	150	100	4,46	0,81	4,16	0,85	4,39
154	150	60-90	145-175	150	100	4,60	0,74	4,16	0,78	4,39
159	150	60-90	147-177	150	100	4,63	0,72	4,16	0,76	4,39
169	150	60-90	152-182	150	100	4,74	0,68	4,16	0,72	4,39
191	175	60-90	163-193	150	100	4,93	0,61	4,16	0,64	4,39
204	200	60-90	170-200	150	100	5,09	0,57	4,16	0,61	4,39
220	200	60-90	178-208	150	100	5,24	0,53	4,16	0,56	4,39



höhenverstellbares Gleitlager lang Type HGLL

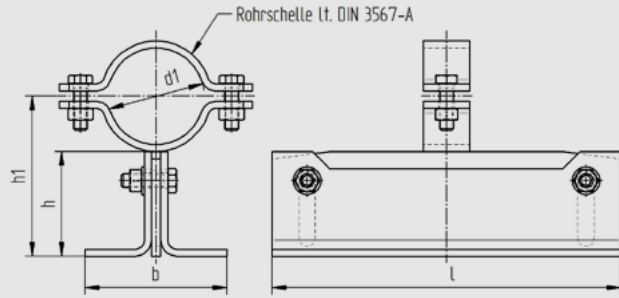
NW 15 - 200

h = 60 - 90

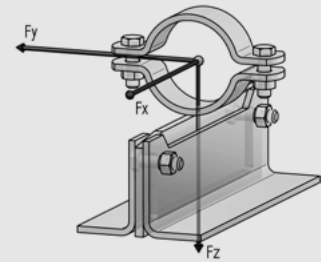
Neigen der Rohrschellenachse ist möglich.

Tatsächliche Abmessungen der Rohrbefestigungen hängen von den einzelnen Profiltoleranzen ab.
Berechnungsgrundlagen der Belastungswerte siehe Seite 2.0 und 2.1. Die angegebenen Belastungswerte sind für Material A2/A4 bei Raumtemperatur angegeben.

Technische Änderungen vorbehalten.



d1	Nennweite	h	h1	l	b	Gewicht kg/Stk.	Material A2 Fz (kN)	Material A4 Fz (kN)
22	15	60-90	76-106	300	100	3,55	2,55	2,69
27	20	60-90	78-108	300	100	3,57	2,55	2,69
34	25	60-90	82-102	300	100	3,59	2,55	2,69
43	32	60-90	86-116	300	100	3,63	2,55	2,69
49	40	60-90	89-119	300	100	3,65	2,55	2,69
53	50	60-90	92-122	300	100	3,89	2,55	2,69
61	50	60-90	96-126	300	100	3,97	2,55	2,69
68	65	60-90	100-130	300	100	4,02	2,55	2,69
77	65	60-90	104-134	300	100	4,05	2,55	2,69
83	80	60-90	107-137	300	100	4,12	2,55	2,69
89	80	60-90	110-140	300	100	4,14	2,55	2,69
104	100	60-90	120-150	300	100	5,24	4,85	5,12
108	100	60-90	122-152	300	100	5,27	4,85	5,12
115	100	60-90	125-155	300	100	5,34	4,85	5,12
129	125	60-90	132-162	300	100	5,47	4,85	5,12
133	125	60-90	134-164	300	100	5,50	4,85	5,12
140	125	60-90	138-168	300	100	5,59	4,85	5,12
154	150	60-90	145-175	300	100	5,74	4,85	5,12
159	150	60-90	147-177	300	100	5,77	4,85	5,12
169	150	60-90	152-182	300	100	5,88	4,85	5,12
191	175	60-90	163-193	300	100	6,06	4,85	5,12
204	200	60-90	170-200	300	100	6,22	4,85	5,12
220	200	60-90	178-208	300	100	6,38	4,85	5,12



höhenverstellbares Führungslager lang Type HFLL

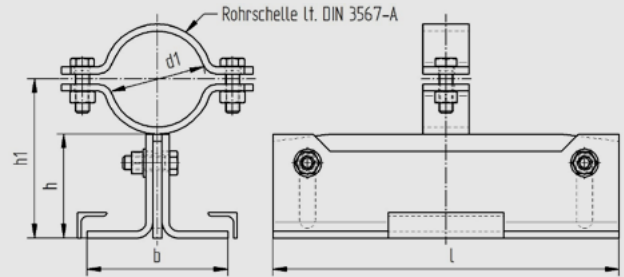
NW 15 - 200

h = 60 - 90

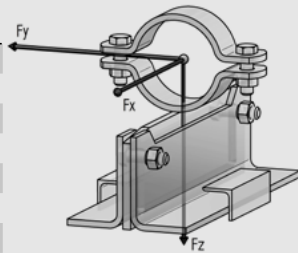
Neigen der Rohrschellenachse ist möglich.

Tatsächliche Abmessungen der Rohrbefestigungen hängen von den einzelnen Profiltoleranzen ab.
Berechnungsgrundlagen der Belastungswerte siehe Seite 2.0 und 2.1. Die angegebenen Belastungswerte sind für Material A2/A4 bei Raumtemperatur angegeben.

Technische Änderungen vorbehalten.



d1	Nennweite	h	h1	l	b	Gewicht kg/Stk.	Material A2 Fy (kN)	Material A2 Fz (kN)	Material A4 Fy (kN)	Material A4 Fz (kN)
22	15	60-90	76-106	300	100	3,98	2,37	2,18	2,50	2,30
27	20	60-90	78-108	300	100	4,00	2,05	2,18	2,16	2,30
34	25	60-90	82-102	300	100	4,02	1,72	2,18	1,82	2,30
43	32	60-90	86-116	300	100	4,06	1,43	2,18	1,51	2,30
49	40	60-90	89-119	300	100	4,08	1,28	2,18	1,35	2,30
53	50	60-90	92-122	300	100	4,33	1,55	2,18	1,64	2,30
61	50	60-90	96-126	300	100	4,41	1,38	2,18	1,46	2,30
68	65	60-90	100-130	300	100	4,46	1,26	2,18	1,33	2,30
77	65	60-90	104-134	300	100	4,49	1,13	2,18	1,20	2,30
83	80	60-90	107-137	300	100	4,56	1,06	2,18	1,12	2,30
89	80	60-90	110-140	300	100	4,58	1,00	2,18	1,05	2,30
104	100	60-90	120-150	300	100	5,68	1,05	4,16	1,11	4,39
108	100	60-90	122-152	300	100	5,71	1,02	4,16	1,07	4,39
115	100	60-90	125-155	300	100	5,78	0,96	4,16	1,02	4,39
129	125	60-90	132-162	300	100	5,90	0,87	4,16	0,92	4,39
133	125	60-90	134-164	300	100	5,93	0,85	4,16	0,89	4,39
140	125	60-90	138-168	300	100	6,03	0,81	4,16	0,85	4,39
154	150	60-90	145-175	300	100	6,17	0,74	4,16	0,78	4,39
159	150	60-90	147-177	300	100	6,20	0,72	4,16	0,76	4,39
169	150	60-90	152-182	300	100	6,31	0,68	4,16	0,72	4,39
191	175	60-90	163-193	300	100	6,50	0,61	4,16	0,64	4,39
204	200	60-90	170-200	300	100	6,66	0,57	4,16	0,61	4,39
220	200	60-90	178-208	300	100	6,81	0,53	4,16	0,56	4,39





höhenverstellbares Gleitlager Type HGL

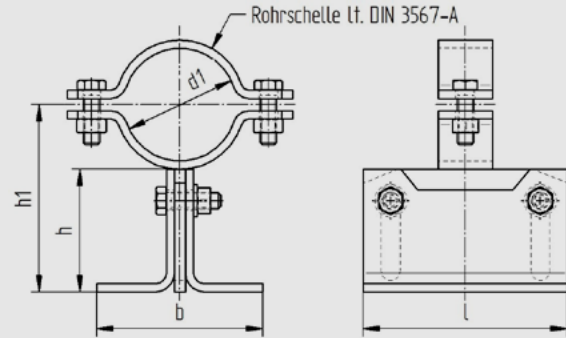
NW 15 - 200

h = 90 - 140

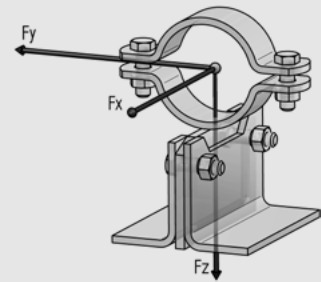
Neigen der Rohrschellenachse ist möglich.

Tatsächliche Abmessungen der Rohrbefestigungen hängen von den einzelnen Profiltoleranzen ab. Berechnungsgrundlagen der Belastungswerte siehe Seite 2.0 und 2.1. Die angegebenen Belastungswerte sind für Material A2/A4 bei Raumtemperatur angegeben.

Technische Änderungen vorbehalten.



d1	Nennweite	h	h1	l	b	Gewicht kg/Stk.	Material A2 Fz (kN)	Material A4 Fz (kN)
22	15	90-140	106-156	150	120	2,72	2,55	2,69
27	20	90-140	108-158	150	120	2,74	2,55	2,69
34	25	90-140	112-162	150	120	2,76	2,55	2,69
43	32	90-140	116-166	150	120	2,80	2,55	2,69
49	40	90-140	119-169	150	120	2,82	2,55	2,69
53	50	90-140	122-172	150	120	3,07	2,55	2,69
61	50	90-140	126-176	150	120	3,15	2,55	2,69
68	65	90-140	130-180	150	120	3,20	2,55	2,69
77	65	90-140	134-184	150	120	3,23	2,55	2,69
83	80	90-140	137-187	150	120	3,30	2,55	2,69
89	80	90-140	140-190	150	120	3,32	2,55	2,69
104	100	90-140	150-200	150	120	4,40	4,85	5,12
108	100	90-140	152-202	150	120	4,44	4,85	5,12
115	100	90-140	155-205	150	120	4,50	4,85	5,12
129	125	90-140	162-212	150	120	4,63	4,85	5,12
133	125	90-140	164-214	150	120	4,66	4,85	5,12
140	125	90-140	168-218	150	120	4,76	4,85	5,12
154	150	90-140	175-225	150	120	4,90	4,85	5,12
159	150	90-140	177-227	150	120	4,93	4,85	5,12
169	150	90-140	182-232	150	120	5,04	4,85	5,12
191	175	90-140	193-243	150	120	5,23	4,85	5,12
204	200	90-140	200-250	150	120	5,38	4,85	5,12
220	200	90-140	208-258	150	120	5,54	4,85	5,12



höhenverstellbares Führungslager Type HFL

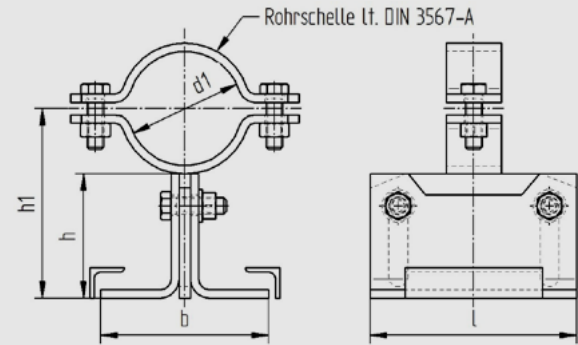
NW 15 - 200

h = 90 - 140

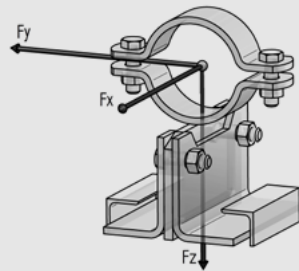
Neigen der Rohrschellenachse ist möglich.

Tatsächliche Abmessungen der Rohrbefestigungen hängen von den einzelnen Profiltoleranzen ab.
Berechnungsgrundlagen der Belastungswerte siehe Seite 2.0 und 2.1. Die angegebenen Belastungswerte sind für Material A2/A4 bei Raumtemperatur angegeben.

Technische Änderungen vorbehalten.



d1	Nennweite	h	h1	l	b	Gewicht kg/Stk.	Material A2 Fy (kN)	Material A2 Fz (kN)	Material A4 Fy (kN)	Material A4 Fz (kN)
22	15	90-140	106-156	150	120	3,16	2,37	2,18	2,50	2,30
27	20	90-140	108-158	150	120	3,18	2,05	2,18	2,16	2,30
34	25	90-140	112-162	150	120	3,20	1,72	2,18	1,82	2,30
43	32	90-140	116-166	150	120	3,24	1,43	2,18	1,51	2,30
49	40	90-140	119-169	150	120	3,26	1,28	2,18	1,35	2,30
53	50	90-140	122-172	150	120	3,50	1,55	2,18	1,64	2,30
61	50	90-140	126-176	150	120	3,58	1,38	2,18	1,46	2,30
68	65	90-140	130-180	150	120	3,63	1,26	2,18	1,33	2,30
77	65	90-140	134-184	150	120	3,66	1,13	2,18	1,20	2,30
83	80	90-140	137-187	150	120	3,73	1,06	2,18	1,12	2,30
89	80	90-140	140-190	150	120	3,75	1,00	2,18	1,05	2,30
104	100	90-140	150-200	150	120	4,84	1,05	4,16	1,11	4,39
108	100	90-140	152-202	150	120	4,87	1,02	4,16	1,07	4,39
115	100	90-140	155-205	150	120	4,94	0,96	4,16	1,02	4,39
129	125	90-140	162-212	150	120	5,07	0,87	4,16	0,92	4,39
133	125	90-140	164-214	150	120	5,10	0,85	4,16	0,89	4,39
140	125	90-140	168-218	150	120	5,19	0,81	4,16	0,85	4,39
154	150	90-140	175-225	150	120	5,34	0,74	4,16	0,78	4,39
159	150	90-140	177-227	150	120	5,37	0,72	4,16	0,76	4,39
169	150	90-140	182-232	150	120	5,47	0,68	4,16	0,72	4,39
191	175	90-140	193-243	150	120	5,66	0,61	4,16	0,64	4,39
204	200	90-140	200-250	150	120	5,82	0,57	4,16	0,61	4,39
220	200	90-140	208-258	150	120	5,98	0,53	4,16	0,56	4,39



höhenverstellbares Gleitlager lang Type HGLL

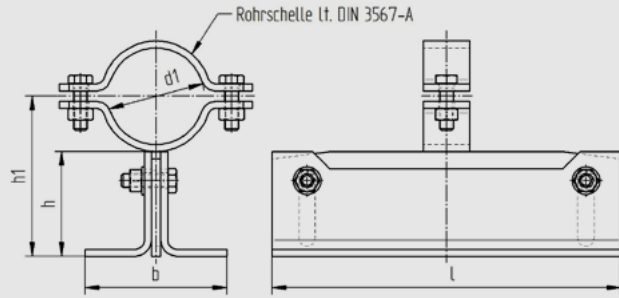
NW 15 - 200

h = 90 - 140

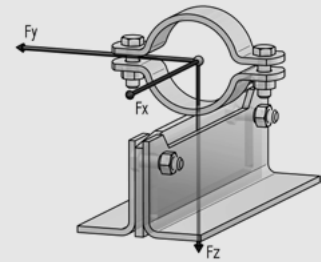
Neigen der Rohrschellenachse ist möglich.

Tatsächliche Abmessungen der Rohrbefestigungen hängen von den einzelnen Profilltoleranzen ab.
Berechnungsgrundlagen der Belastungswerte siehe Seite 2.0 und 2.1. Die angegebenen Belastungswerte sind für Material A2/A4 bei Raumtemperatur angegeben.

Technische Änderungen vorbehalten.



d1	Nennweite	h	h1	l	b	Gewicht kg/Stk.	Material A2 Fz (kN)	Material A4 Fz (kN)
22	15	90-140	106-156	300	120	5,06	2,55	2,69
27	20	90-140	108-158	300	120	5,08	2,55	2,69
34	25	90-140	112-162	300	120	5,10	2,55	2,69
43	32	90-140	116-166	300	120	5,14	2,55	2,69
49	40	90-140	119-169	300	120	5,16	2,55	2,69
53	50	90-140	122-172	300	120	5,40	2,55	2,69
61	50	90-140	126-176	300	120	5,48	2,55	2,69
68	65	90-140	130-180	300	120	5,53	2,55	2,69
77	65	90-140	134-184	300	120	5,56	2,55	2,69
83	80	90-140	137-187	300	120	5,63	2,55	2,69
89	80	90-140	140-190	300	120	5,65	2,55	2,69
104	100	90-140	150-200	300	120	6,75	4,85	5,12
108	100	90-140	152-202	300	120	6,78	4,85	5,12
115	100	90-140	155-205	300	120	6,85	4,85	5,12
129	125	90-140	162-212	300	120	6,97	4,85	5,12
133	125	90-140	164-214	300	120	7,00	4,85	5,12
140	125	90-140	168-218	300	120	7,10	4,85	5,12
154	150	90-140	175-225	300	120	7,24	4,85	5,12
159	150	90-140	177-227	300	120	7,27	4,85	5,12
169	150	90-140	182-232	300	120	7,38	4,85	5,12
191	175	90-140	193-243	300	120	7,57	4,85	5,12
204	200	90-140	200-250	300	120	7,73	4,85	5,12
220	200	90-140	208-258	300	120	7,88	4,85	5,12



höhenverstellbares Führungslager lang Type HFL

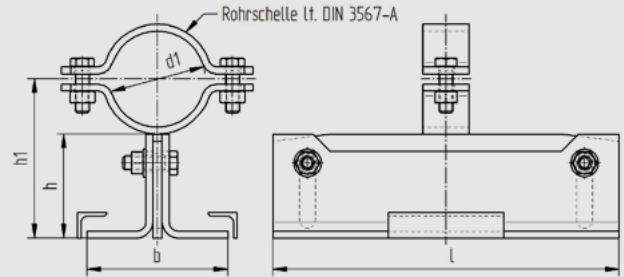
NW 15 - 200

h = 90 - 140

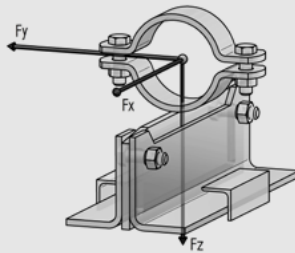
Neigen der Rohrschellenachse ist möglich.

Tatsächliche Abmessungen der Rohrbefestigungen hängen von den einzelnen Profiltoleranzen ab.
Berechnungsgrundlagen der Belastungswerte siehe Seite 2.0 und 2.1. Die angegebenen Belastungswerte sind für Material A2/A4 bei Raumtemperatur angegeben.

Technische Änderungen vorbehalten.



d1	Nennweite	h	h1	l	b	Gewicht kg/Stk.	Material A2 Fy (kN)	Material A2 Fz (kN)	Material A4 Fy (kN)	Material A4 Fz (kN)
22	15	90-140	106-156	300	120	5,49	2,37	2,18	2,50	2,30
27	20	90-140	108-158	300	120	5,51	2,05	2,18	2,16	2,30
34	25	90-140	112-162	300	120	5,53	1,72	2,18	1,82	2,30
43	32	90-140	116-166	300	120	5,57	1,43	2,18	1,51	2,30
49	40	90-140	119-169	300	120	5,59	1,28	2,18	1,35	2,30
53	50	90-140	122-172	300	120	5,84	1,55	2,18	1,64	2,30
61	50	90-140	126-176	300	120	5,92	1,38	2,18	1,46	2,30
68	65	90-140	130-180	300	120	5,97	1,26	2,18	1,33	2,30
77	65	90-140	134-184	300	120	6,00	1,13	2,18	1,20	2,30
83	80	90-140	137-187	300	120	6,07	1,06	2,18	1,12	2,30
89	80	90-140	140-190	300	120	6,09	1,00	2,18	1,05	2,30
104	100	90-140	150-200	300	120	7,18	1,05	4,16	1,11	4,39
108	100	90-140	152-202	300	120	7,21	1,02	4,16	1,07	4,39
115	100	90-140	155-205	300	120	7,28	0,96	4,16	1,02	4,39
129	125	90-140	162-212	300	120	7,41	0,87	4,16	0,92	4,39
133	125	90-140	164-214	300	120	7,44	0,85	4,16	0,89	4,39
140	125	90-140	168-218	300	120	7,54	0,81	4,16	0,85	4,39
154	150	90-140	175-225	300	120	7,68	0,74	4,16	0,78	4,39
159	150	90-140	177-227	300	120	7,71	0,72	4,16	0,76	4,39
169	150	90-140	182-232	300	120	7,82	0,68	4,16	0,72	4,39
191	175	90-140	193-243	300	120	8,01	0,61	4,16	0,64	4,39
204	200	90-140	200-250	300	120	8,16	0,57	4,16	0,61	4,39
220	200	90-140	208-258	300	120	8,32	0,53	4,16	0,56	4,39



höhenverstellbares Gleitlager Type HGL

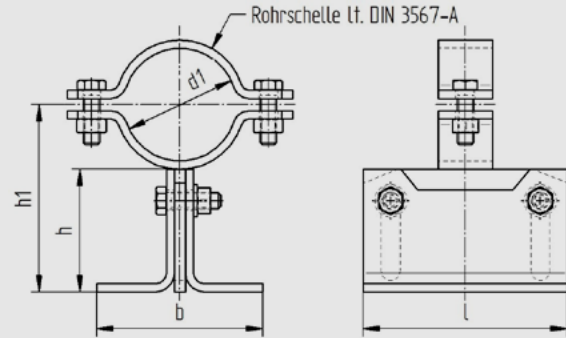
NW 15 - 200

h = 140 - 240

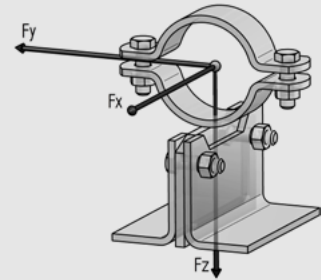
Neigen der Rohrschellenachse ist möglich.

Tatsächliche Abmessungen der Rohrbefestigungen hängen von den einzelnen Profiltoleranzen ab.
Berechnungsgrundlagen der Belastungswerte siehe Seite 2.0 und 2.1. Die angegebenen Belastungswerte sind für Material A2/A4 bei Raumtemperatur angegeben.

Technische Änderungen vorbehalten.



d1	Nennweite	h	h1	l	b	Gewicht kg/Stk.	Material A2 Fz (kN)	Material A4 Fz (kN)
22	15	140-240	156-256	150	160	5,09	2,55	2,69
27	20	140-240	158-258	150	160	5,11	2,55	2,69
34	25	140-240	162-262	150	160	5,13	2,55	2,69
43	32	140-240	166-266	150	160	5,17	2,55	2,69
49	40	140-240	169-269	150	160	5,19	2,55	2,69
53	50	140-240	172-272	150	160	5,44	2,55	2,69
61	50	140-240	176-276	150	160	5,52	2,55	2,69
68	65	140-240	180-280	150	160	5,57	2,55	2,69
77	65	140-240	184-284	150	160	5,60	2,55	2,69
83	80	140-240	187-287	150	160	5,67	2,55	2,69
89	80	140-240	190-290	150	160	5,69	2,55	2,69
104	100	140-240	200-300	150	160	6,74	4,85	5,12
108	100	140-240	202-302	150	160	6,79	4,85	5,12
115	100	140-240	205-305	150	160	6,84	4,85	5,12
129	125	140-240	212-312	150	160	6,97	4,85	5,12
133	125	140-240	214-314	150	160	7,00	4,85	5,12
140	125	140-240	218-318	150	160	7,09	4,85	5,12
154	150	140-240	225-325	150	160	7,24	4,85	5,12
159	150	140-240	227-327	150	160	7,27	4,85	5,12
169	150	140-240	232-332	150	160	7,37	4,85	5,12
191	175	140-240	243-343	150	160	7,56	4,85	5,12
204	200	140-240	250-350	150	160	7,72	4,85	5,12
220	200	140-240	258-358	150	160	7,88	4,85	5,12





höhenverstellbares Führungslager Type HFL

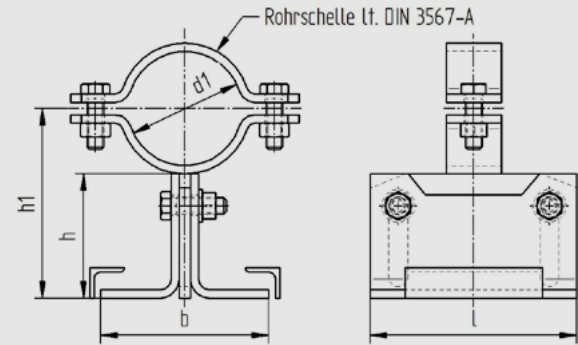
NW 15 - 200

h = 140 - 240

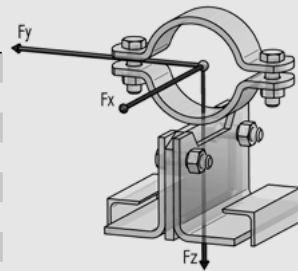
Neigen der Rohrschellenachse ist möglich.

Tatsächliche Abmessungen der Rohrbefestigungen hängen von den einzelnen Profiltoleranzen ab.
Berechnungsgrundlagen der Belastungswerte siehe Seite 2.0 und 2.1. Die angegebenen Belastungswerte sind für Material A2/A4 bei Raumtemperatur angegeben.

Technische Änderungen vorbehalten.



d1	Nennweite	h	h1	l	b	Gewicht kg/Stk.	Material A2 Fy (kN)	Material A2 Fz (kN)	Material A4 Fy (kN)	Material A4 Fz (kN)
22	15	140-240	156-256	150	160	5,53	2,37	2,18	2,50	2,30
27	20	140-240	158-258	150	160	5,55	2,05	2,18	2,16	2,30
34	25	140-240	162-262	150	160	5,57	1,72	2,18	1,82	2,30
43	32	140-240	166-266	150	160	5,61	1,43	2,18	1,51	2,30
49	40	140-240	169-269	150	160	5,63	1,28	2,18	1,35	2,30
53	50	140-240	172-272	150	160	5,88	1,55	2,18	1,64	2,30
61	50	140-240	176-276	150	160	5,96	1,38	2,18	1,46	2,30
68	65	140-240	180-280	150	160	6,01	1,26	2,18	1,33	2,30
77	65	140-240	184-284	150	160	6,04	1,13	2,18	1,20	2,30
83	80	140-240	187-287	150	160	6,11	1,06	2,18	1,12	2,30
89	80	140-240	190-290	150	160	6,13	1,00	2,18	1,05	2,30
104	100	140-240	200-300	150	160	7,18	1,05	4,16	1,11	4,39
108	100	140-240	202-302	150	160	7,22	1,02	4,16	1,07	4,39
115	100	140-240	205-305	150	160	7,28	0,96	4,16	1,02	4,39
129	125	140-240	212-312	150	160	7,40	0,87	4,16	0,92	4,39
133	125	140-240	214-314	150	160	7,43	0,85	4,16	0,89	4,39
140	125	140-240	218-318	150	160	7,53	0,81	4,16	0,85	4,39
154	150	140-240	225-325	150	160	7,67	0,74	4,16	0,78	4,39
159	150	140-240	227-327	150	160	7,70	0,72	4,16	0,76	4,39
169	150	140-240	232-332	150	160	7,81	0,68	4,16	0,72	4,39
191	175	140-240	243-343	150	160	8,00	0,61	4,16	0,64	4,39
204	200	140-240	250-350	150	160	8,16	0,57	4,16	0,61	4,39
220	200	140-240	258-358	150	160	8,31	0,53	4,16	0,56	4,39



höhenverstellbares Gleitlager lang Type HGLL

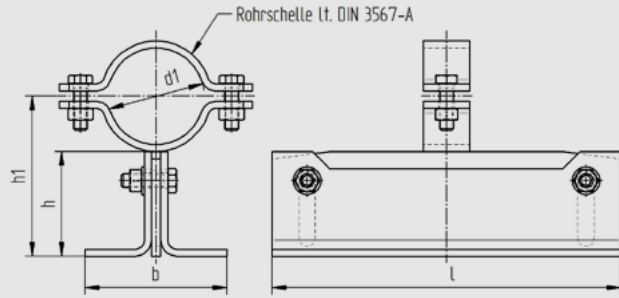
NW 15 - 200

h = 140 - 240

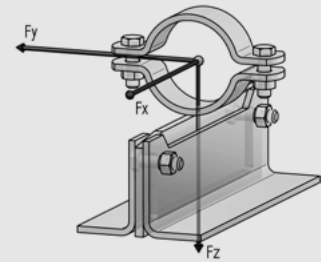
Neigen der Rohrschellenachse ist möglich.

Tatsächliche Abmessungen der Rohrbefestigungen hängen von den einzelnen Profiltoleranzen ab. Berechnungsgrundlagen der Belastungswerte siehe Seite 2.0 und 2.1. Die angegebenen Belastungswerte sind für Material A2/A4 bei Raumtemperatur angegeben.

Technische Änderungen vorbehalten.



d1	Nennweite	h	h1	l	b	Gewicht kg/Stk.	Material A2 Fz (kN)	Material A4 Fz (kN)
22	15	140-240	156-256	300	160	9,96	2,55	2,69
27	20	140-240	158-258	300	160	9,98	2,55	2,69
34	25	140-240	162-262	300	160	10,00	2,55	2,69
43	32	140-240	166-266	300	160	10,04	2,55	2,69
49	40	140-240	169-269	300	160	10,06	2,55	2,69
53	50	140-240	172-272	300	160	10,30	2,55	2,69
61	50	140-240	176-276	300	160	10,38	2,55	2,69
68	65	140-240	180-280	300	160	10,43	2,55	2,69
77	65	140-240	184-284	300	160	10,46	2,55	2,69
83	80	140-240	187-287	300	160	10,53	2,55	2,69
89	80	140-240	190-290	300	160	10,55	2,55	2,69
104	100	140-240	200-300	300	160	11,60	4,85	5,12
108	100	140-240	202-302	300	160	11,63	4,85	5,12
115	100	140-240	205-305	300	160	11,70	4,85	5,12
129	125	140-240	212-312	300	160	11,82	4,85	5,12
133	125	140-240	214-314	300	160	11,86	4,85	5,12
140	125	140-240	218-318	300	160	11,95	4,85	5,12
154	150	140-240	225-325	300	160	12,09	4,85	5,12
159	150	140-240	227-327	300	160	12,13	4,85	5,12
169	150	140-240	232-332	300	160	12,23	4,85	5,12
191	175	140-240	243-343	300	160	12,42	4,85	5,12
204	200	140-240	250-350	300	160	12,58	4,85	5,12
220	200	140-240	258-358	300	160	12,74	4,85	5,12



höhenverstellbares Führungslager lang Type HFL

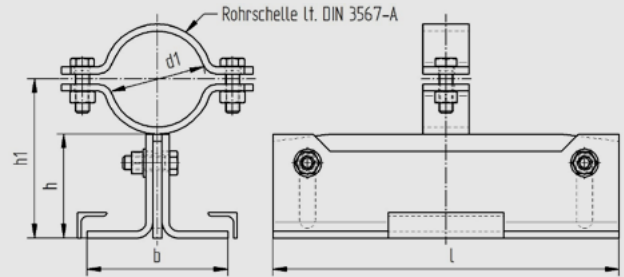
NW 15 - 200

h = 140 - 240

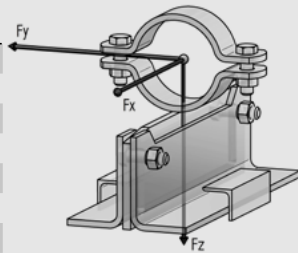
Neigen der Rohrschellenachse ist möglich.

Tatsächliche Abmessungen der Rohrbefestigungen hängen von den einzelnen Profiltoleranzen ab.
Berechnungsgrundlagen der Belastungswerte siehe Seite 2.0 und 2.1. Die angegebenen Belastungswerte sind für Material A2/A4 bei Raumtemperatur angegeben.

Technische Änderungen vorbehalten.



d1	Nennweite	h	h1	l	b	Gewicht kg/Stk.	Material A2 Fy (kN)	Material A2 Fz (kN)	Material A4 Fy (kN)	Material A4 Fz (kN)
22	15	140-240	156-256	300	160	10,39	2,37	2,18	2,50	2,30
27	20	140-240	158-258	300	160	10,41	2,05	2,18	2,16	2,30
34	25	140-240	162-262	300	160	10,43	1,72	2,18	1,82	2,30
43	32	140-240	166-266	300	160	10,47	1,43	2,18	1,51	2,30
49	40	140-240	169-269	300	160	10,49	1,28	2,18	1,35	2,30
53	50	140-240	172-272	300	160	10,74	1,55	2,18	1,64	2,30
61	50	140-240	176-276	300	160	10,82	1,38	2,18	1,46	2,30
68	65	140-240	180-280	300	160	10,87	1,26	2,18	1,33	2,30
77	65	140-240	184-284	300	160	10,90	1,13	2,18	1,20	2,30
83	80	140-240	187-287	300	160	10,97	1,06	2,18	1,12	2,30
89	80	140-240	190-290	300	160	10,99	1,00	2,18	1,05	2,30
104	100	140-240	200-300	300	160	12,03	1,05	4,16	1,11	4,39
108	100	140-240	202-302	300	160	12,07	1,02	4,16	1,07	4,39
115	100	140-240	205-305	300	160	12,13	0,96	4,16	1,02	4,39
129	125	140-240	212-312	300	160	12,26	0,87	4,16	0,92	4,39
133	125	140-240	214-314	300	160	12,29	0,85	4,16	0,89	4,39
140	125	140-240	218-318	300	160	12,39	0,81	4,16	0,85	4,39
154	150	140-240	225-325	300	160	12,53	0,74	4,16	0,78	4,39
159	150	140-240	227-327	300	160	12,56	0,72	4,16	0,76	4,39
169	150	140-240	232-332	300	160	12,67	0,68	4,16	0,72	4,39
191	175	140-240	243-343	300	160	12,86	0,61	4,16	0,64	4,39
204	200	140-240	250-350	300	160	13,01	0,57	4,16	0,61	4,39
220	200	140-240	258-358	300	160	13,17	0,53	4,16	0,56	4,39



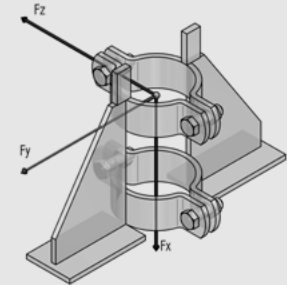
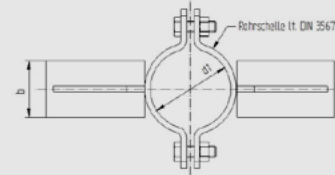
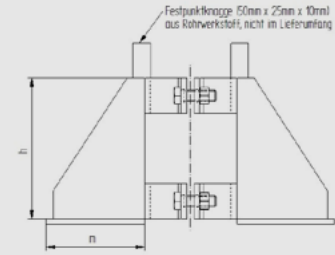
Tragpratze Type TP NW 15 - 1000

Die angeführten Kräfte gelten nur bei einer 50 %
Mindestauf­fläche vom Maß „m“.

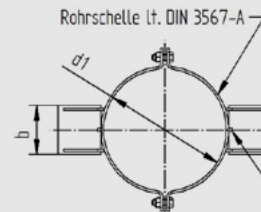
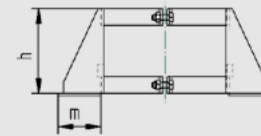
Tatsächliche Abmessungen der Rohrbefestigungen
hängen von den einzelnen Profiltoleranzen ab.
Berechnungsgrundlagen der Belastungswerte siehe Seite 2.0
und 2.1. Die angegebenen Belastungswerte sind für Material
A2/A4 bei Raumtemperatur angegeben.
Technische Änderungen vorbehalten.

d1	Nenn- weite	h	b	m	Gewicht kg/Stk.	Material A2 Fx (kN)	Material A4 Fx (kN)
22	15	200	80	140	4,20	4,55	4,80
27	20	200	80	140	4,24	4,55	4,80
34	25	200	80	140	4,28	4,55	4,80
43	32	200	80	140	4,36	4,55	4,80
49	40	200	80	140	4,40	4,55	4,80
53	50	200	80	140	4,89	9,10	9,60
61	50	200	80	140	5,05	9,10	9,60
68	65	200	80	140	5,15	9,10	9,60
77	65	200	80	140	5,21	9,10	9,60
83	80	200	80	140	5,35	9,10	9,60
89	80	200	80	140	5,39	9,10	9,60
104	100	200	80	140	7,32	13,65	14,40
108	100	200	80	140	7,41	13,65	14,40
115	100	200	80	140	7,52	13,65	14,40
129	125	200	80	140	7,77	13,65	14,40
133	125	200	80	140	7,83	13,65	14,40
140	125	200	80	140	8,02	13,65	14,40
154	150	200	80	140	8,31	13,65	14,40
159	150	200	80	140	8,37	13,65	14,40
169	150	200	80	140	8,54	13,65	14,40
191	175	350	150	182	21,35	13,65	14,40
204	200	350	150	182	21,67	13,65	14,40
220	200	350	150	182	21,98	13,65	14,40
254	250	350	150	175	24,17	18,20	19,20
273	250	350	150	175	24,76	18,20	19,20
305	300	350	150	172	25,39	18,20	19,20
324	300	350	150	172	25,86	18,20	19,20
356	350	350	150	175	26,70	18,20	19,20
407	400	350	200	179	36,15	18,20	19,20
457	450	350	200	179	37,91	18,20	19,20
508	500	350	200	175	39,31	18,20	19,20
610	600	400	250	181	50,08	18,20	19,20
712	700	400	250	177	53,57	18,20	19,20
813	800	400	300	183	59,75	18,20	19,20
915	900	400	300	178	68,01	18,20	19,20
1016	1000	400	300	177	72,23	18,20	19,20

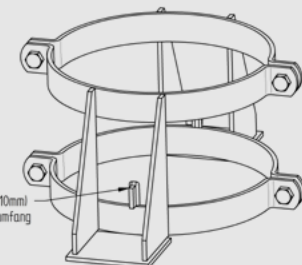
NW 15 - 150



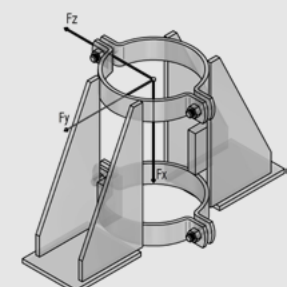
NW 175 - 1000



Festpunktknagge (50mm x 25mm x 10mm)
aus Rohrwerkstoff, nicht im Lieferumfang



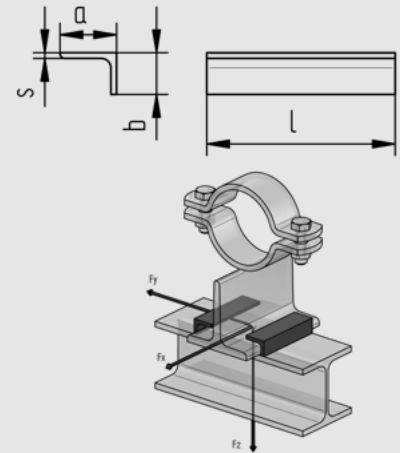
Festpunktknagge (50mm x 25mm x 10mm)
aus Rohrwerkstoff, nicht im Lieferumfang



Führungswinkel Type FW

Tatsächliche Abmessungen der Rohrbefestigungen hängen von den einzelnen Profiltoleranzen ab. Berechnungsgrundlagen der Belastungswerte siehe Seite 2.0 und 2.1. Die angegebenen Belastungswerte sind für Material A2/A4 bei Raumtemperatur angegeben. Eine möglicherweise auftretende Abhebekraft der Rohrschlitten in den Winkeln ist in den angeführten Seitenkräften nicht enthalten. Technische Änderungen vorbehalten.

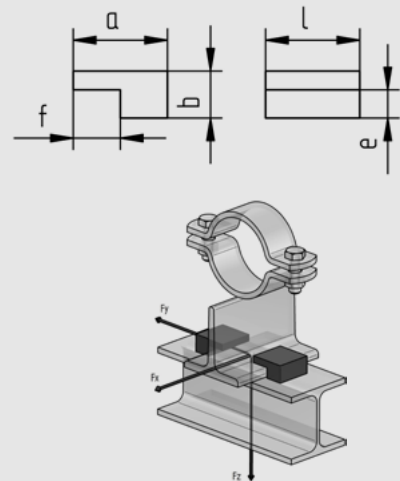
Type	a	b	l	s	max. Blech-/Trägerstärke	Gewicht kg/Paar	Material A2 Fy (kN)	Material A4 Fy (kN)
Type A	30	22	100	5	15	0,44	2,0	2,0
Type B	40	25	100	5	18	0,59	2,0	2,0
Type C	40	35	100	5	25	0,59	2,0	2,0
Type D	40	40	100	5	30	0,59	2,0	2,0
Type E	30	20	100	4	20	0,29	1,0	1,3



Führungsknagge Type FK

Tatsächliche Abmessungen der Rohrbefestigungen hängen von den einzelnen Profiltoleranzen ab. Berechnungsgrundlagen der Belastungswerte siehe Seite 2.0 und 2.1. Die angegebenen Belastungswerte sind für Material A2/A4 bei Raumtemperatur angegeben. Eine möglicherweise auftretende Abhebekraft der Rohrschlitten in den Knaggen ist in den angeführten Seitenkräften nicht enthalten. Technische Änderungen vorbehalten.

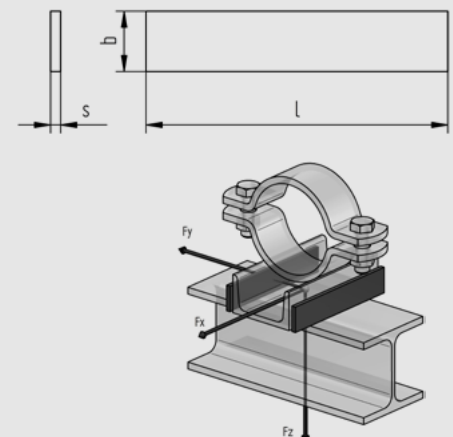
Type	l	b	a	e	f	max. Blech-/Trägerstärke	Gewicht kg/Paar	Material A2 Fy (kN)
Type A	50	25	50	15	25	13	0,70	8,0
Type B	50	20	40	10	15	8	0,52	8,0
Type C	50	30	50	18	25	16	0,84	8,0
Type D	50	40	50	24	25	22	1,12	8,0



Führungsleiste Type FL

Tatsächliche Abmessungen der Rohrbefestigungen hängen von den einzelnen Profiltoleranzen ab. Berechnungsgrundlagen der Belastungswerte siehe Seite 2.0 und 2.1. Die angegebenen Belastungswerte sind für Material A2/A4 bei Raumtemperatur angegeben. Technische Änderungen vorbehalten.

Type	l	b	s	Gewicht kg/Paar	Material A2 Fy (kN)	Material A4 Fy (kN)
Type A	150	30	5	0,35	34,0	36,0
Type B	150	70	10	1,65	34,0	36,0



Rohrschelle Type HSM

verwendete Rohrschelle DIN 3567-A
mit aufgeschweißter Mutter (auch mit Muffenanschluss 1/2"-1" lieferbar)
NW 15 - 350

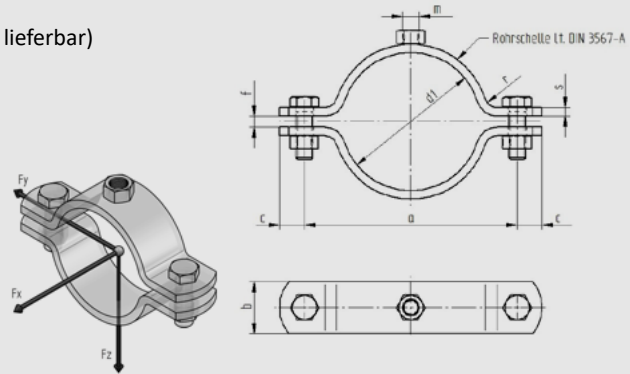
Alle Rohrschellen werden kaltverformt.

Mit * gekennzeichneten Schellen sind laut DIN 3567-A/B ohne Kennzeichnung ähnlich DIN 3567-A/B gefertigt.

Tatsächliche Abmessungen der Rohrbefestigungen hängen von den einzelnen Profiltoleranzen ab.

Berechnungsgrundlagen der Belastungswerte siehe Seite 2.0 und 2.1. Die angegebenen Belastungswerte sind für Material A2/A4 bei Raumtemperatur angegeben.

Technische Änderungen vorbehalten.



d1	Nennweite	a	c	f	r	Flachstahl bxs	verwendete Schrauben	m	Gewicht kg/Pair mit Sk+Mu	Material A2 Fz (kN)	Material A4 Fz (kN)
22	15	60	15	7	5	30x5	10x35	10	0,31	2,73	2,88
27*	20	66	15	7	5	30x5	10x35	10	0,31	2,64	2,78
34*	25	72	15	7	5	30x5	10x35	10	0,35	2,55	2,69
43*	32	82	15	7	5	30x5	10x35	10	0,37	2,46	2,59
49*	40	88	15	7	5	30x5	10x35	10	0,39	2,37	2,50
53	50	100	18	9	6	40x6	12x40	12	0,71	3,37	3,55
61*	50	108	18	9	6	40x6	12x40	12	0,75	3,28	3,46
68	65	115	18	9	6	40x6	12x40	12	0,78	3,19	3,36
77*	65	122	18	9	6	40x6	12x40	12	0,83	3,09	3,26
83	80	130	18	9	6	40x6	12x40	12	0,88	3,00	3,17
89*	80	136	18	9	6	40x6	12x40	12	0,91	2,91	3,07
104	100	168	24	11	8	50x8	16x50	16	1,88	3,91	4,13
108*	100	171	24	11	8	50x8	16x50	16	1,93	3,82	4,03
115*	100	178	24	11	8	50x8	16x50	16	1,98	3,73	3,94
129	125	188	24	11	8	50x8	16x50	16	2,11	3,64	3,84
133*	125	194	24	11	8	50x8	16x50	16	2,14	3,55	3,74
140*	125	204	24	11	8	50x8	16x50	16	2,23	3,46	3,65
154	150	220	24	11	8	50x8	16x50	16	2,38	3,37	3,55
159*	150	222	24	11	8	50x8	16x50	16	2,41	3,28	3,46
169*	150	232	24	11	8	50x8	16x50	16	2,52	3,19	3,36
191*	175	252	24	11	8	50x8	16x50	16	2,72	3,09	3,26
204	200	271	24	11	8	50x8	16x50	16	2,86	3,00	3,17
220*	200	284	24	11	8	50x8	16x50	16	3,02	2,91	3,07
254	250	336	30	14	8	60x8	20x60	20	4,42	3,64	3,84
273*	250	348	30	14	8	60x8	20x60	20	4,59	3,37	3,55
305	300	379	30	14	8	60x8	20x60	20	4,95	3,09	3,26
324*	300	398	30	14	8	60x8	20x60	20	5,18	2,82	2,98
356*	350	432	30	14	8	60x8	20x60	20	5,58	2,55	2,69

Rohrschelle Type HSL

verwendete Rohrschelle leicht

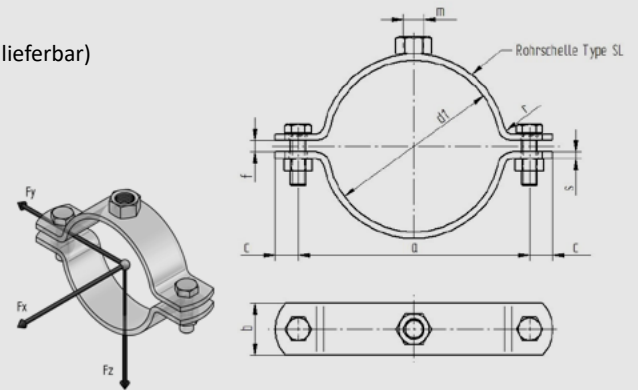
mit aufgeschweißter Mutter (auch mit Muffenanschluss 1/2"-1" lieferbar)

NW 15 - 400

Alle Rohrschellen werden kaltverformt.

Tatsächliche Abmessungen der Rohrbefestigungen hängen von den einzelnen Profiltoleranzen ab.
Berechnungsgrundlagen der Belastungswerte siehe Seite 2.0 und 2.1. Die angegebenen Belastungswerte sind für Material A2/A4 bei Raumtemperatur angegeben.

Technische Änderungen vorbehalten.



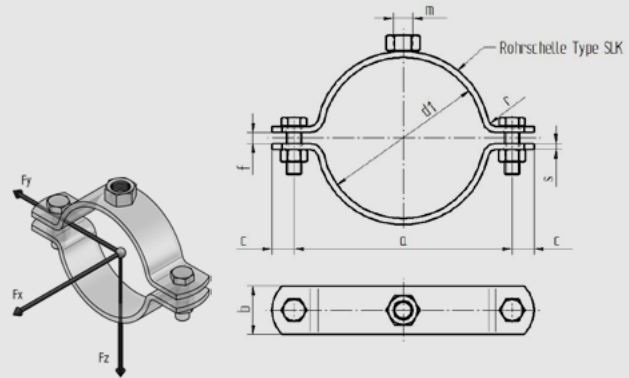
d1	Nennweite	a	c	f	r	Flachstahl bxs	verwendete Schrauben	m	Gewicht kg/Pair mit Sk+Mu	Material A2 Fz (kN)	Material A4 Fz (kN)
22	15	51	15	7	5	30x4	10x35	10	0,23	2,18	2,30
27	20	57	15	7	5	30x4	10x35	10	0,25	2,09	2,21
34	25	64	15	7	5	30x4	10x35	10	0,27	2,00	2,11
43	32	73	15	7	5	30x4	10x35	10	0,30	1,96	2,06
49	40	79	15	7	5	30x4	10x35	10	0,32	1,91	2,02
53	50	83	15	7	5	30x4	10x35	12	0,33	1,82	1,92
61	50	93	15	7	5	30x4	10x35	12	0,35	1,73	1,82
68	65	98	15	7	5	30x4	10x35	12	0,40	1,64	1,73
77	65	110	15	7	5	30x4	10x35	12	0,42	1,55	1,63
83	80	116	15	7	5	30x4	10x35	12	0,43	1,46	1,54
89	80	119	15	7	5	30x4	10x35	12	0,46	1,37	1,44
104	100	150	18	9	6	40x5	12x40	16	0,87	2,09	2,21
108	100	152	18	9	6	40x5	12x40	16	0,88	2,00	2,11
115	100	161	18	9	6	40x5	12x40	16	0,93	1,91	2,02
129	125	175	18	9	6	40x5	12x40	16	1,00	1,82	1,92
133	125	179	18	9	6	40x5	12x40	16	0,99	1,73	1,82
140	125	186	18	9	6	40x5	12x40	16	1,06	1,64	1,73
154	150	200	18	9	6	40x5	12x40	16	1,12	1,55	1,63
159	150	205	18	9	6	40x5	12x40	16	1,13	1,46	1,54
169	150	215	18	9	6	40x5	12x40	16	1,19	1,37	1,44
191	175	237	18	9	6	40x5	12x40	16	1,29	1,27	1,34
204	200	250	18	9	6	40x5	12x40	16	1,36	1,18	1,25
220	200	266	18	9	6	40x5	12x40	16	1,44	1,09	1,15
254	250	320	24	11	6	50x5	16x50	20	2,27	1,55	1,63
273	250	339	24	11	6	50x5	16x50	20	2,39	1,46	1,54
305	300	371	24	11	6	50x5	16x50	20	2,58	1,37	1,44
324	300	390	24	11	6	50x5	16x50	20	2,71	1,27	1,34
356	350	422	24	11	6	50x5	16x50	20	2,89	1,18	1,25
407	400	472	24	11	6	50x5	16x50	20	3,20	1,09	1,15

Rohrschelle Type HSLK mit aufgeschweißter Mutter d1 20 - 500 mm

Alle Rohrschellen werden kaltverformt.

Tatsächliche Abmessungen der Rohrbefestigungen hängen von den einzelnen Profiltoleranzen ab. Berechnungsgrundlagen der Belastungswerte siehe Seite 2.0 und 2.1. Die angegebenen Belastungswerte sind für Material A2/A4 bei Raumtemperatur angegeben.

Technische Änderungen vorbehalten.



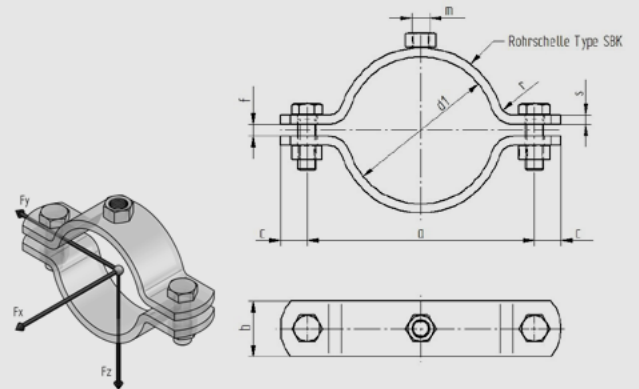
d1	a	c	f	r	Flachstahl bxs	verwendete Schrauben	m	Gewicht kg/Pair mit Sk+Mu	Material A2 Fz (kN)	Material A4 Fz (kN)
20	51	15	7	5	30x4	10x35	10	0,24	2,18	2,30
25	57	15	7	5	30x4	10x35	10	0,26	2,18	2,30
32	64	15	7	5	30x4	10x35	10	0,27	2,18	2,30
40	73	15	7	5	30x4	10x35	10	0,30	2,18	2,30
50	79	15	7	5	30x4	10x35	10	0,33	2,18	2,30
56	83	15	7	5	30x4	10x35	12	0,35	2,18	2,30
63	93	15	7	5	30x4	10x35	12	0,37	2,18	2,30
75	110	15	7	5	30x4	10x35	12	0,40	2,18	2,30
90	119	15	7	5	30x4	10x35	12	0,45	2,18	2,30
110	152	18	9	6	40x5	12x40	16	0,89	2,73	2,88
125	171	18	9	6	40x5	12x40	16	0,96	2,61	2,76
140	186	18	9	6	40x5	12x40	16	1,03	2,49	2,63
160	205	18	9	6	40x5	12x40	16	1,13	2,38	2,51
180	226	18	9	6	40x5	12x40	16	1,23	2,26	2,38
200	246	18	9	6	40x5	12x40	16	1,33	2,14	2,26
225	271	18	9	6	40x5	12x40	16	1,45	2,00	2,11
250	316	24	11	6	50x5	16x50	20	2,22	2,73	2,88
280	346	24	11	6	50x5	16x50	20	2,41	2,64	2,78
315	381	24	11	6	50x5	16x50	20	2,62	2,55	2,69
355	422	24	11	6	50x5	16x50	20	2,87	2,46	2,59
400	465	24	11	6	50x5	16x50	20	3,14	2,37	2,50
450	519	24	11	6	50x5	16x50	20	3,45	2,28	2,40
500	568	24	11	6	50x5	16x50	20	3,76	2,18	2,30

Rohrschelle Type HSBK mit aufgeschweißter Mutter d1 20 - 400 mm

Alle Rohrschellen werden kaltverformt.

Tatsächliche Abmessungen der Rohrbefestigungen hängen von den einzelnen Profiltoleranzen ab. Berechnungsgrundlagen der Belastungswerte siehe Seite 2.0 und 2.1. Die angegebenen Belastungswerte sind für Material A2/A4 bei Raumtemperatur angegeben.

Technische Änderungen vorbehalten.



d1	a	c	f	r	Flachstahl bxs	verwendete Schrauben	m	Gewicht kg/Pair mit Sk+Mu	Material A4 Fz (kN)
20	46	9	5	3	25x3	8x20	8	0,09	1,09
25	52	9	5	3	25x3	8x20	8	0,10	1,07
32	58	9	5	3	25x3	8x20	8	0,12	1,05
40	67	9	5	3	25x3	8x20	8	0,13	1,03
50	85	9	5	3	25x3	8x20	8	0,16	1,00
56	91	9	5	3	25x3	8x20	8	0,17	0,98
63	98	9	5	3	25x3	8x20	8	0,18	0,96
75	114	15	7	3	30x3	10x30	10	0,33	1,15
90	131	15	7	4	30x3	10x30	10	0,36	1,09
110	155	15	7	4	30x3	10x30	10	0,41	1,04
125	171	15	7	4	30x3	10x30	10	0,45	0,98
140	186	15	7	4	30x3	10x30	10	0,48	0,92
160	205	15	7	4	30x3	10x30	10	0,52	0,86
180	226	15	7	4	30x3	10x30	10	0,57	0,81
200	246	15	7	4	30x3	10x30	10	0,61	0,77
225	277	18	9	6	40x4	12x40	16	1,21	1,54
250	308	18	9	6	40x4	12x40	16	1,32	1,48
280	331	18	9	6	40x4	12x40	16	1,43	1,42
315	365	18	9	6	40x4	12x40	16	1,56	1,34
355	419	24	11	6	50x5	16x50	20	2,86	2,59
400	467	24	11	6	50x5	16x50	20	3,15	2,50

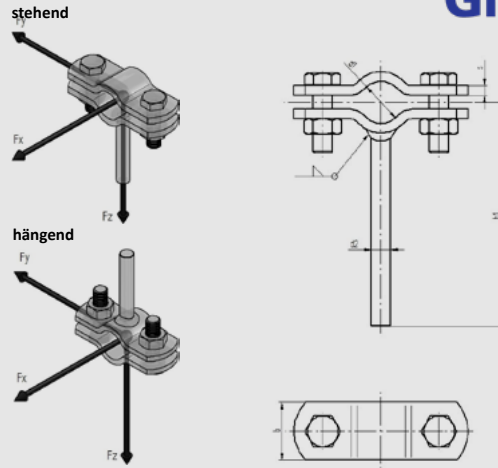


Rohrschelle Type HSMS

verwendete Rohrschelle DIN 3567-A
mit aufgeschweißtem Schaft
NW 15 - 500

Tatsächliche Abmessungen der Rohrbefestigungen hängen von den einzelnen Profiltoleranzen ab.
Berechnungsgrundlagen der Belastungswerte siehe Seite 2.0 und 2.1. Die angegebenen Belastungswerte sind für Material A2/A4 bei Raumtemperatur angegeben.

Technische Änderungen vorbehalten.



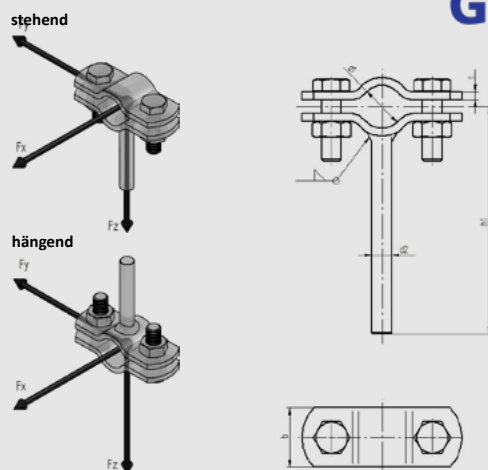
d1	Nennweite	d2	h1	Flachstahl bxs	verwendete Schrauben	Gewicht kg/Paar mit Sk+Mu	stehend			hängend			stehend			hängend		
							Material A2 Fx (kN)	Material A2 Fy (kN)	Material A2 Fz (kN)	Material A2 Fx (kN)	Material A2 Fy (kN)	Material A2 Fz (kN)	Material A4 Fx (kN)	Material A4 Fy (kN)	Material A4 Fz (kN)	Material A4 Fx (kN)	Material A4 Fy (kN)	Material A4 Fz (kN)
22	15	10	116,0	30x5	10x35	0,34	0,08	0,08	2,93	0,07	0,07	2,31	0,09	0,09	3,10	0,07	0,07	2,43
27	20	10	118,5	30x5	10x35	0,36	0,08	0,08	2,83	0,06	0,06	2,17	0,08	0,08	2,99	0,07	0,07	2,29
34	25	10	122,0	30x5	10x35	0,38	0,08	0,08	2,70	0,06	0,06	2,02	0,08	0,08	2,85	0,07	0,07	2,13
43	32	10	126,5	30x5	10x35	0,42	0,07	0,07	2,54	0,06	0,06	1,86	0,08	0,08	2,68	0,06	0,06	1,97
49	40	10	129,5	30x5	10x35	0,44	0,07	0,07	2,44	0,06	0,06	1,74	0,08	0,08	2,57	0,06	0,06	1,84
53	50	12	132,5	40x6	12x40	0,71	0,12	0,12	2,97	0,10	0,10	2,87	0,13	0,13	3,13	0,10	0,10	3,03
61	50	12	136,5	40x6	12x40	0,79	0,12	0,12	2,91	0,10	0,10	2,75	0,13	0,13	3,07	0,10	0,10	2,90
68	65	12	140,0	40x6	12x40	0,84	0,12	0,12	2,86	0,09	0,09	2,64	0,12	0,12	3,02	0,10	0,10	2,78
77	65	12	144,5	40x6	12x40	0,87	0,11	0,11	2,80	0,09	0,09	2,52	0,12	0,12	2,95	0,10	0,10	2,66
83	80	12	147,5	40x6	12x40	0,94	0,11	0,11	2,76	0,09	0,09	2,42	0,12	0,12	2,91	0,09	0,09	2,56
89	80	12	150,5	40x6	12x40	0,96	0,11	0,11	2,72	0,09	0,09	2,33	0,11	0,11	2,87	0,09	0,09	2,45
104	100	16	160,0	50x8	16x50	2,00	0,24	0,24	3,92	0,19	0,19	3,03	0,26	0,26	4,14	0,20	0,20	3,20
108	100	16	162,0	50x8	16x50	2,03	0,24	0,24	3,83	0,19	0,19	2,94	0,25	0,25	4,04	0,20	0,20	3,11
115	100	16	165,5	50x8	16x50	2,10	0,23	0,23	3,71	0,19	0,19	2,85	0,25	0,25	3,92	0,20	0,20	3,00
129	125	16	172,5	50x8	16x50	2,22	0,23	0,23	3,55	0,18	0,18	2,72	0,24	0,24	3,75	0,19	0,19	2,87
133	125	16	174,5	50x8	16x50	2,25	0,22	0,22	3,46	0,18	0,18	2,64	0,23	0,23	3,65	0,19	0,19	2,78
140	125	16	178,0	50x8	16x50	2,35	0,22	0,22	3,36	0,17	0,17	2,55	0,23	0,23	3,54	0,18	0,18	2,69
154	150	16	185,0	50x8	16x50	2,49	0,21	0,21	3,22	0,17	0,17	2,44	0,22	0,22	3,40	0,18	0,18	2,57
159	150	16	187,5	50x8	16x50	2,52	0,21	0,21	3,13	0,17	0,17	2,36	0,22	0,22	3,31	0,17	0,17	2,49
169	150	16	192,5	50x8	16x50	2,63	0,20	0,20	3,03	0,16	0,16	2,27	0,21	0,21	3,19	0,17	0,17	2,39
191	175	16	203,5	50x8	16x50	2,82	0,19	0,19	2,87	0,15	0,15	2,15	0,20	0,20	3,03	0,16	0,16	2,27
204	200	16	210,0	50x8	16x50	2,98	0,18	0,18	2,76	0,15	0,15	2,06	0,19	0,19	2,91	0,16	0,16	2,17
220	200	16	218,0	50x8	16x50	3,13	0,18	0,18	2,65	0,14	0,14	1,97	0,19	0,19	2,79	0,15	0,15	2,07
254	250	20	235,0	60x8	20x60	4,51	0,32	0,32	3,11	0,26	0,26	2,39	0,34	0,34	3,28	0,27	0,27	2,52
273	250	20	244,5	60x8	20x60	4,75	0,31	0,31	2,94	0,25	0,25	2,17	0,33	0,33	3,10	0,26	0,26	2,29
305	300	20	260,5	60x8	20x60	5,13	0,29	0,29	2,74	0,23	0,23	1,95	0,31	0,31	2,89	0,25	0,25	2,06
324	300	20	270,0	60x8	20x60	5,36	0,28	0,28	2,59	0,22	0,22	1,76	0,30	0,30	2,74	0,24	0,24	1,85
356	350	20	286,0	60x8	20x60	5,75	0,27	0,27	2,42	0,21	0,21	1,55	0,28	0,28	2,56	0,22	0,22	1,64
407	400	24	313,5	70x10	24x70	9,64	0,42	0,42	3,15	0,33	0,33	1,90	0,44	0,44	3,32	0,35	0,35	2,00
457	450	24	338,5	70x10	24x70	10,52	0,39	0,39	3,03	0,31	0,31	1,85	0,41	0,41	3,20	0,33	0,33	1,95
508	500	24	364,0	70x10	24x70	11,37	0,36	0,36	2,93	0,29	0,29	1,81	0,38	0,38	3,09	0,30	0,30	1,91

Rohrschelle Type HSLS

verwendete Rohrschelle leicht
mit aufgeschweißstem Schaft
NW 15 - 400

Tatsächliche Abmessungen der Rohrbefestigungen hängen von den einzelnen Profiltoleranzen ab.
Berechnungsgrundlagen der Belastungswerte siehe Seite 2.0 und 2.1. Die angegebenen Belastungswerte sind für Material A2/A4 bei Raumtemperatur angegeben.

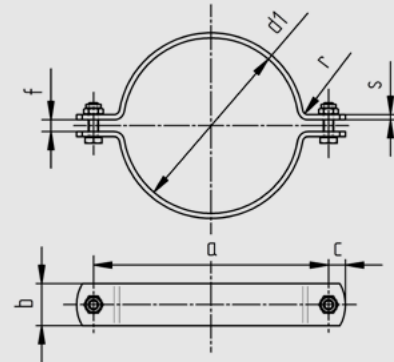
Technische Änderungen vorbehalten.



d1	Nenn- weite	d2	h1	Flachstahl bxs	verwendete Schrauben	Gewicht kg/Paar mit Sk+Mu	stehend			hängend			stehend			hängend		
							Material A2 Fx (kN)	Material A2 Fy (kN)	Material A2 Fz (kN)	Material A2 Fx (kN)	Material A2 Fy (kN)	Material A2 Fz (kN)	Material A4 Fx (kN)	Material A4 Fy (kN)	Material A4 Fz (kN)	Material A4 Fx (kN)	Material A4 Fy (kN)	Material A4 Fz (kN)
22	15	10	115,0	30x4	10x35	0,28	0,08	0,08	2,56	0,07	0,07	1,69	0,09	0,09	2,70	0,07	0,07	1,78
27	20	10	117,5	30x4	10x35	0,30	0,08	0,08	2,47	0,06	0,06	1,61	0,09	0,09	2,61	0,07	0,07	1,70
34	25	10	121,0	30x4	10x35	0,32	0,08	0,08	2,36	0,06	0,06	1,51	0,08	0,08	2,49	0,07	0,07	1,60
43	32	10	125,5	30x4	10x35	0,35	0,07	0,07	2,22	0,06	0,06	1,49	0,08	0,08	2,34	0,06	0,06	1,57
49	40	10	128,5	30x4	10x35	0,37	0,07	0,07	2,13	0,06	0,06	1,37	0,08	0,08	2,24	0,06	0,06	1,44
53	50	12	130,5	30x4	10x35	0,40	0,13	0,13	2,07	0,10	0,10	1,31	0,13	0,13	2,18	0,11	0,11	1,38
61	50	12	134,5	30x4	10x35	0,42	0,12	0,12	1,96	0,10	0,10	1,20	0,13	0,13	2,07	0,10	0,10	1,26
68	65	12	138,0	30x4	10x35	0,47	0,12	0,12	1,87	0,09	0,09	1,10	0,13	0,13	1,97	0,10	0,10	1,16
77	65	12	142,5	30x4	10x35	0,49	0,11	0,11	1,76	0,09	0,09	0,99	0,12	0,12	1,86	0,10	0,10	1,05
83	80	12	145,5	30x4	10x35	0,50	0,11	0,11	1,69	0,09	0,09	0,91	0,12	0,12	1,78	0,09	0,09	0,96
89	80	12	148,5	30x4	10x35	0,53	0,11	0,11	1,62	0,09	0,09	0,83	0,12	0,12	1,71	0,09	0,09	0,88
104	100	16	157,0	40x5	12x40	0,99	0,25	0,25	1,99	0,20	0,20	1,64	0,26	0,26	2,10	0,21	0,21	1,73
108	100	16	159,0	40x5	12x40	1,00	0,24	0,24	1,97	0,20	0,20	1,56	0,26	0,26	2,08	0,21	0,21	1,64
115	100	16	162,5	40x5	12x40	1,05	0,24	0,24	1,94	0,19	0,19	1,47	0,25	0,25	2,05	0,20	0,20	1,55
129	125	16	169,5	40x5	12x40	1,12	0,23	0,23	1,89	0,18	0,18	1,37	0,24	0,24	1,99	0,19	0,19	1,45
133	125	16	171,5	40x5	12x40	1,11	0,23	0,23	1,88	0,18	0,18	1,30	0,24	0,24	1,98	0,19	0,19	1,37
140	125	16	175,0	40x5	12x40	1,18	0,22	0,22	1,85	0,18	0,18	1,22	0,23	0,23	1,95	0,19	0,19	1,28
154	150	16	182,0	40x5	12x40	1,24	0,21	0,21	1,81	0,17	0,17	1,13	0,22	0,22	1,91	0,18	0,18	1,19
159	150	16	184,5	40x5	12x40	1,25	0,21	0,21	1,79	0,17	0,17	1,06	0,22	0,22	1,89	0,18	0,18	1,11
169	150	16	189,5	40x5	12x40	1,31	0,20	0,20	1,76	0,16	0,16	0,98	0,22	0,22	1,86	0,17	0,17	1,03
191	175	16	200,5	40x5	12x40	1,41	0,19	0,19	1,70	0,15	0,15	0,89	0,20	0,20	1,80	0,16	0,16	0,94
204	200	16	207,0	40x5	12x40	1,48	0,19	0,19	1,67	0,15	0,15	0,82	0,20	0,20	1,76	0,16	0,16	0,86
220	200	16	215,0	40x5	12x40	1,56	0,18	0,18	1,63	0,14	0,14	0,74	0,19	0,19	1,72	0,15	0,15	0,78
254	250	20	232,0	50x5	16x50	2,44	0,33	0,33	1,83	0,26	0,26	1,02	0,34	0,34	1,93	0,28	0,28	1,07
273	250	20	241,5	50x5	16x50	2,56	0,31	0,31	1,79	0,25	0,25	0,94	0,33	0,33	1,88	0,26	0,26	1,00
305	300	20	257,5	50x5	16x50	2,75	0,29	0,29	1,72	0,24	0,24	0,86	0,31	0,31	1,82	0,25	0,25	0,91
324	300	20	267,0	50x5	16x50	2,88	0,28	0,28	1,69	0,23	0,23	0,80	0,30	0,30	1,78	0,24	0,24	0,84
356	350	20	283,0	50x5	16x50	3,06	0,27	0,27	1,64	0,21	0,21	0,72	0,28	0,28	1,73	0,23	0,23	0,76
407	400	20	308,5	50x5	16x50	3,38	0,25	0,25	1,57	0,20	0,20	0,65	0,26	0,26	1,66	0,21	0,21	0,68

Rohrschelle Type ELP

ohne Schaft, mechanisch poliert
d1 12 - 254 mm



Tatsächliche Abmessungen der Rohrbefestigungen hängen von den einzelnen Profiltoleranzen ab.

Technische Änderungen vorbehalten.

Rohrschelle DIN ohne Schaft

d1	a	c	Flachstahl bxs	f	r	verwendete Schrauben	Gewicht kg/Pair mit Sk+Mu
12	30,5	9	20x2	5	2	6x20	0,04
18	39,5	9	20x2	5	2	6x20	0,05
22	43	10	20x3	5	3	6x20	0,07
28	50	10	20x3	5	3	6x20	0,08
34	56	10	20x3	5	3	6x20	0,09
40	67	10	20x3	5	3	6x20	0,10
52	78	10	20x3	5	3	6x20	0,12
70	100	10	20x3	7	3	6x20	0,15
85	112	10	25x3	7	3	6x20	0,20
104	139	10	25x3	7	3	6x20	0,24
129	155	15	30x3	7	3	8x27	0,37
154	187	15	30x3	7	3	8x27	0,42
204	250	20	40x4	8	4	10x40	1,00
254	313	20	40x4	8	4	10x40	1,18

Rohrschelle ISO ohne Schaft

d1	a	c	Flachstahl bxs	f	r	verwendete Schrauben	Gewicht kg/Pair mit Sk+Mu
27	50	9	25x3	3	3	6x20	0,12
34	60	9	25x3	3	3	6x20	0,11
43	68	9	25x3	3	3	6x20	0,12
49	72	9	25x3	4	3	6x20	0,13
61	84	9	25x3	4	3	6x20	0,15
77	103	9	25x3	4	3	6x20	0,17
89	119	9	25x3	4	3	6x20	0,20
114	147	9	25x3	4	3	6x20	0,25
140	170	9	25x3	4	3	6x20	0,29

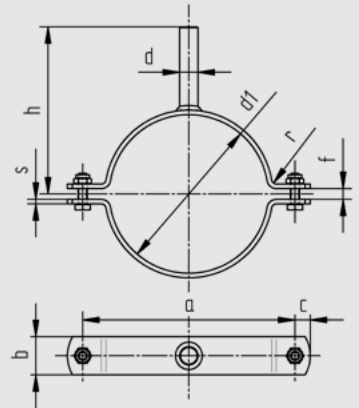
Rohrschelle Zoll ohne Schaft

d1	a	c	Flachstahl bxs	f	r	verwendete Schrauben	Gewicht kg/Pair mit Sk+Mu
25,4	46	10	20x3	5	3	6x20	0,11
38,1	68	9	20x3	5	3	6x20	0,13
50,8	77	9	20x3	5	3	6x20	0,16
63,5	88	8,5	20x3	5	3	6x20	0,18
76,1	105	9	25x3	7	3	6x20	0,23
101,6	127	9	25x3	7	3	6x20	0,27

Rohrschelle Type ELSP mit Schaft, mechanisch poliert d1 12 - 254 mm

Tatsächliche Abmessungen der Rohrbefestigungen hängen von den einzelnen Profiltoleranzen ab.

Technische Änderungen vorbehalten.



Rohrschelle DIN mit Schaft

d1	a	c	Flachstahl bxs	d	h	f	r	verwendete Schrauben	Gewicht kg/Pair mit Sk+Mu
12	30,5	9	20x2	8	62,5	5	2	6x20	0,06
18	39,5	9	20x2	8	65,5	5	2	6x20	0,07
22	43	10	20x3	8	68,5	5	3	6x20	0,09
28	50	10	20x3	10	71,5	5	3	6x20	0,11
34	56	10	20x3	10	74,5	5	3	6x20	0,12
40	67	10	20x3	10	77,5	5	3	6x20	0,13
52	78	10	20x3	12	83,5	5	3	6x20	0,16
70	100	10	20x3	12	92,5	7	3	6x20	0,19
85	112	10	25x3	12	100	7	3	6x20	0,24
104	139	10	25x3	12	109,5	7	3	6x20	0,28
129	155	15	30x3	16	140,5	7	3	8x27	0,48
154	187	15	30x3	16	179,5	7	3	8x27	0,58
204	250	20	40x4	20	226	8	4	10x40	1,31
254	313	20	40x4	20	251	8	4	10x40	1,49

Rohrschelle ISO mit Schaft

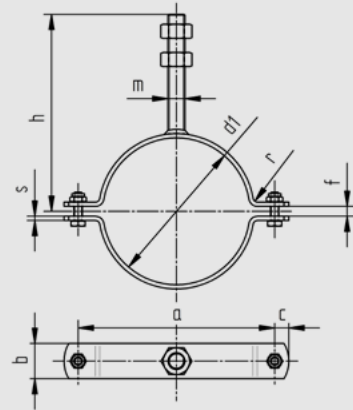
d1	a	c	Flachstahl bxs	d	h	f	r	verwendete Schrauben	Gewicht kg/Pair mit Sk+Mu
27	50	9	25x3	10	71	3	3	6x20	0,13
34	60	9	25x3	10	74,5	3	3	6x20	0,14
43	68	9	25x3	10	79	3	3	6x20	0,15
49	72	9	25x3	10	82	4	3	6x20	0,16
61	84	9	25x3	12	88	4	3	6x20	0,19
77	103	9	25x3	12	95,5	4	3	6x20	0,22
89	119	9	25x3	12	102	4	3	6x20	0,25
114	147	9	25x3	12	115	4	3	6x20	0,30

Rohrschelle Zoll mit Schaft

d1	a	c	Flachstahl bxs	d	h	f	r	verwendete Schrauben	Gewicht kg/Pair mit Sk+Mu
25,4	46	10	20x3	10	70,5	5	3	6x20	0,11
38,1	68	9	20x3	10	76,5	5	3	6x20	0,13
50,8	77	9	20x3	12	83	5	3	6x20	0,16
63,5	88	8,5	20x3	12	89,5	5	3	6x20	0,18
76,1	105	9	25x3	12	96	7	3	6x20	0,23
101,6	127	9	25x3	12	108,5	7	3	6x20	0,27

Rohrschelle Type ELGP

mit Gewindestift, mechanisch poliert
d1 12 - 204 mm



Tatsächliche Abmessungen der Rohrbefestigungen hängen von den einzelnen Profiltoleranzen ab.

Technische Änderungen vorbehalten.

Rohrschelle DIN mit Gewindestift

d1	a	c	Flachstahl bxs	m	h	f	r	verwendete Schrauben	Gewicht kg/Paar mit Sk+Mu
12	30,5	9	20x2	8	92,5	5	2	6x20	0,08
18	39,5	9	20x2	8	95,5	5	2	6x20	0,08
22	43	10	20x3	8	98,5	5	3	6x20	0,10
28	50	10	20x3	10	101,5	5	3	6x20	0,14
34	56	10	20x3	10	104,5	5	3	6x20	0,15
40	67	10	20x3	10	107,5	5	3	6x20	0,16
52	78	10	20x3	12	113,5	5	3	6x20	0,20
70	100	10	20x3	12	122,5	7	3	6x20	0,23
85	112	10	25x3	12	130	7	3	6x20	0,28
104	139	10	25x3	12	139,5	7	3	6x20	0,32
129	155	15	30x3	16	167	7	3	8x27	0,55
154	187	15	30x3	16	200	7	3	8x27	0,64
204	250	20	40x4	20	246	8	4	10x40	1,41

Rohrschelle ISO mit Gewindestift

d1	a	c	Flachstahl bxs	m	h	f	r	verwendete Schrauben	Gewicht kg/Paar mit Sk+Mu
34	60	9	25x3	10	104,5	3	3	6x20	0,17
43	68	9	25x3	10	109	3	3	6x20	0,18
49	72	9	25x3	10	112	4	3	6x20	0,19
61	84	9	25x3	12	118	4	3	6x20	0,24
77	103	9	25x3	12	125,5	4	3	6x20	0,26
89	119	9	25x3	12	132	4	3	6x20	0,29
114	147	9	25x3	12	145	4	3	6x20	0,33

Rohrschelle Zoll mit Gewindestift

d1	a	c	Flachstahl bxs	m	h	f	r	verwendete Schrauben	Gewicht kg/Paar mit Sk+Mu
25,4	46	10	20x3	10	100,5	5	3	6x20	0,13
38,1	68	9	20x3	10	106,5	5	3	6x20	0,15
50,8	77	9	20x3	12	113	5	3	6x20	0,20
63,5	88	8,5	20x3	12	119,5	5	3	6x20	0,21
76,1	105	9	25x3	12	126	7	3	6x20	0,26
101,6	127	9	25x3	12	101,6	7	3	6x20	0,31

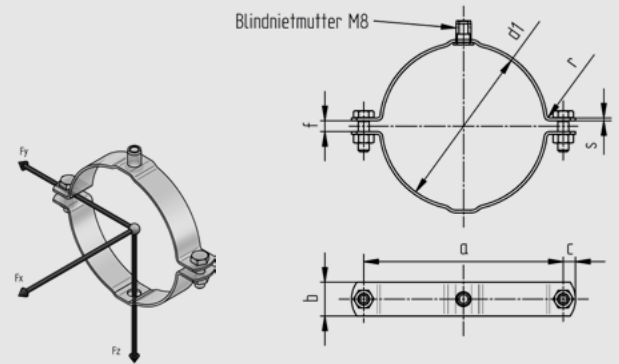
Rohrschelle Type LÜS o.E.

Lüftungsschelle für Wickelfalzhöhre
d1 83 - 1260 mm

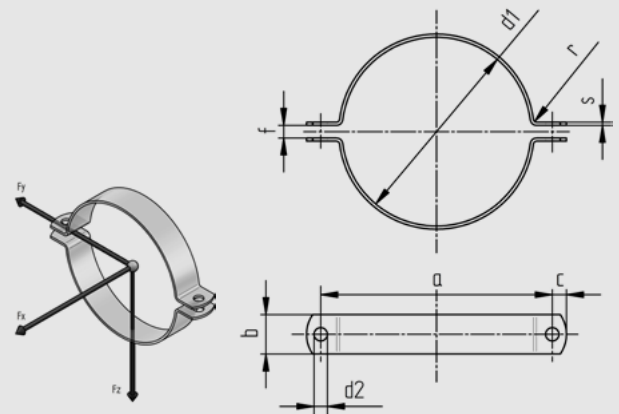
Abgabe nur in Verpackungseinheiten.

Tatsächliche Abmessungen der Rohrbefestigungen hängen von den einzelnen Profiltoleranzen ab. Berechnungsgrundlagen der Belastungswerte siehe Seite 2.0 und 2.1. Die angegebenen Belastungswerte sind für Material A4 bei Raumtemperatur angegeben.

Technische Änderungen vorbehalten.



d1	Nennweite	a	c	f	r	Flachstahl bxs	verwendete Schrauben	m	Gewicht kg/VPE mit Sk+Mu	Stk./VPE	Material A4 Fz (kN)
83	80	116	9	9	2	25x2	8x25	8	3,47	20	0,77
105	100	140	9	9	2	25x2	8x25	8	4,02	20	0,72
130	125	164	9	8	2	25x2	8x25	8	4,64	20	0,67
155	150	190	9	8	2	25x2	8x25	8	5,26	20	0,58
165	160	200	9	8	2	25x2	8x25	8	5,52	20	0,48
185	180	220	9	9	2	25x2	8x25	8	5,99	20	0,43
205	200	242	9	8	2	25x2	8x25	8	6,49	20	0,38
255	250	291	9	9	2	25x2	8x25	8	7,72	20	0,34
306	300	342	9	8	2	25x2	8x25	8	8,97	20	0,29
321	315	357	9	8	2	25x2	8x25	8	9,35	20	0,26
361	355	396	9	8	2	25x2	8x25	8	10,31	20	0,25
406	400	442	9	8	2	25x2	8x25	8	11,44	20	0,24
456	450	492	9	9	2	25x2	8x25	8	12,68	20	0,24
506	500	539	9	8	2	25x2	8x25	8	13,91	20	0,24



d1	Nennweite	a	c	d2	f	r	Flachstahl bxs	Gewicht kg/VPE ohne Sk+Mu	Stk./VPE	Material A4 Fz (kN)
566	560	611	15	11,5	12	3	30x3	6,61	5	1,54
638	630	688	15	11,5	13	3	30x3	7,44	5	1,54
718	710	766	15	11,5	12	3	30x3	8,31	5	1,54
808	800	858	15	11,5	12	3	30x3	9,33	5	1,54
908	900	957	18	14	12	3	40x3	14,00	5	1,73
1009	1000	1061	18	14	12	3	40x3	15,50	5	1,73
1129	1120	1182	18	14	12	3	40x3	17,17	5	1,73
1260	1250	1310	18	14	12	3	40x3	19,19	5	1,73

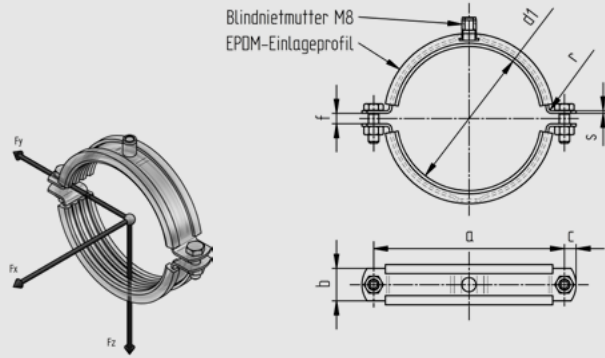
Rohrschelle Type LÜS m.E.

Lüftungsschelle für Wickelfalzhöhre
d1 83 - 1260 mm

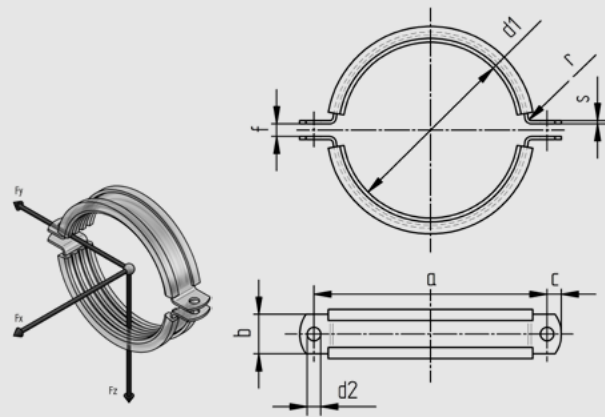
Abgabe nur in Verpackungseinheiten.

Tatsächliche Abmessungen der Rohrbefestigungen hängen von den einzelnen Profiltoleranzen ab.
Berechnungsgrundlagen der Belastungswerte siehe Seite 2.0 und 2.1. Die angegebenen Belastungswerte sind für Material A4 bei Raumtemperatur angegeben.

Technische Änderungen vorbehalten.



d1	Nennweite	a	c	f	r	Flachstahl bxs	verwendete Schrauben	m	Gewicht kg/VPE mit Sk+Mu	Stk./VPE	Material A4 Fz (kN)
83	80	121	9	9	2	25x2	8x40	8	4,58	20	0,67
105	100	146	9	9	2	25x2	8x40	8	5,41	20	0,62
130	125	168	9	8	2	25x2	8x40	8	6,30	20	0,58
155	150	194	9	8	2	25x2	8x40	8	7,23	20	0,48
165	160	204	9	8	2	25x2	8x40	8	7,60	20	0,43
185	180	227	9	9	2	25x2	8x40	8	8,35	20	0,38
205	200	247	9	8	2	25x2	8x40	8	9,10	20	0,38
255	250	298	9	9	2	25x2	8x40	8	10,93	20	0,34
306	300	350	9	8	2	25x2	8x40	8	12,84	20	0,29
321	315	365	9	8	2	25x2	8x40	8	13,40	20	0,29
361	355	401	9	8	2	25x2	8x40	8	14,82	20	0,24
406	400	450	9	8	2	25x2	8x40	8	16,53	20	0,24
456	450	501	9	9	2	25x2	8x40	8	18,38	20	0,24
506	500	546	9	8	2	25x2	8x40	8	20,13	20	0,24



d1	Nennweite	a	c	d2	f	r	Flachstahl bxs	Gewicht kg/VPE ohne Sk+Mu	Stk./VPE	Material A4 Fz (kN)
566	560	611	15	11,5	12	3	30x3	8,31	5	1,54
638	630	686	15	11,5	13	3	30x3	9,33	5	1,54
718	710	762	15	11,5	12	3	30x3	10,44	5	1,54
808	800	856	15	11,5	12	3	30x3	11,72	5	1,54
908	900	959	18	14	12	3	40x3	18,91	5	1,73
1010	1000	1064	18	14	12	3	40x3	21,00	5	1,73
1130	1120	1182	18	14	12	3	40x3	23,40	5	1,73
1260	1250	1313	18	14	12	3	40x3	26,02	5	1,73

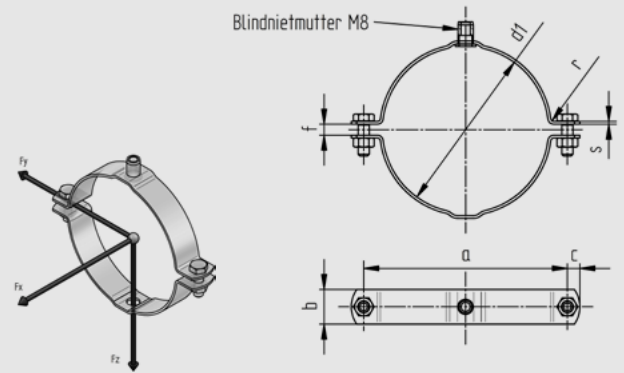
Rohrschelle Type LÜS o.E.

Lüftungsschelle für PPS-Rohr
d1 50 - 1200 mm

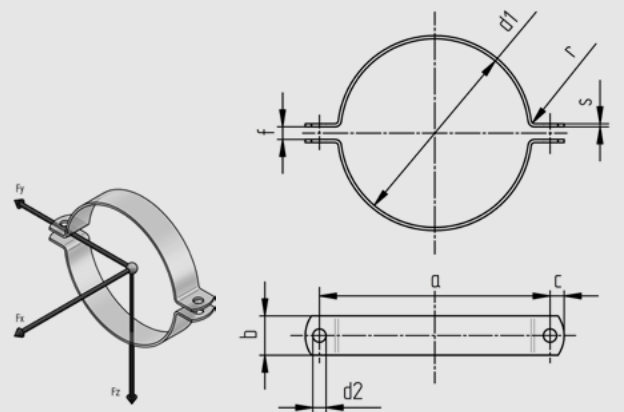
Abgabe nur in Verpackungseinheiten.

Tatsächliche Abmessungen der Rohrbefestigungen hängen von den einzelnen Profiltoleranzen ab.
Berechnungsgrundlagen der Belastungswerte siehe Seite 2.0 und 2.1. Die angegebenen Belastungswerte sind für Material A4 bei Raumtemperatur angegeben.

Technische Änderungen vorbehalten.



d1	a	c	f	r	Flachstahl bxs	verwendete Schrauben	m	Gewicht kg/VPE mit Sk+Mu	Stk./VPE	Material A4 Fz (kN)
50	85	9	9	2	25x2	8x25	8	2,65	20	0,77
63	97	9	9	2	25x2	8x25	8	2,99	20	0,77
75	108	9	9	2	25x2	8x25	8	3,27	20	0,77
90	125	9	8	2	25x2	8x25	8	3,66	20	0,77
110	142	9	8	2	25x2	8x25	8	4,13	20	0,67
125	159	9	8	2	25x2	8x25	8	4,51	20	0,67
140	175	9	9	2	25x2	8x25	8	4,89	20	0,58
160	196	9	9	2	25x2	8x25	8	5,37	20	0,48
180	215	9	9	2	25x2	8x25	8	5,92	20	0,43
200	234	9	8	2	25x2	8x25	8	6,36	20	0,38
225	260	9	8	2	25x2	8x25	8	6,98	20	0,38
250	284	9	8	2	25x2	8x25	8	7,59	20	0,34
280	316	9	8	2	25x2	8x25	8	8,35	20	0,29
315	352	9	8	2	25x2	8x25	8	9,19	20	0,29
355	390	9	9	2	25x2	8x25	8	10,18	20	0,29
400	436	9	8	2	25x2	8x25	8	11,30	20	0,24
450	487	9	8	2	25x2	8x25	8	12,53	20	0,24
500	535	9	8	2	25x2	8x25	8	13,77	20	0,24



d1	a	c	d2	f	r	Flachstahl bxs	Gewicht kg/VPE ohne Sk+Mu	Stk./VPE	Material A4 Fz (kN)
560	602	15	11,5	12	3	30x3	6,61	5	1,54
600	638	15	11,5	11	3	30x3	7,07	5	1,54
630	670	15	11,5	11	3	30x3	7,44	5	1,54
700	740	15	11,5	12	3	30x3	8,31	5	1,54
710	750	15	11,5	12	3	30x3	8,31	5	1,54
800	834	18	14	13	3	40x3	12,43	5	1,73
900	942	18	14	11	3	40x3	14,00	5	1,73
1000	1040	18	14	12	3	40x3	15,50	5	1,73
1200	1244	18	14	12	3	40x3	19,19	5	1,73

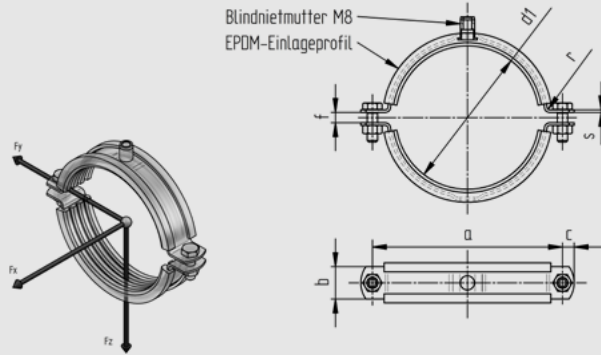
Rohrschelle Type LÜS m.E.

Lüftungsschelle für PPS-Rohr
d1 50 - 1200 mm

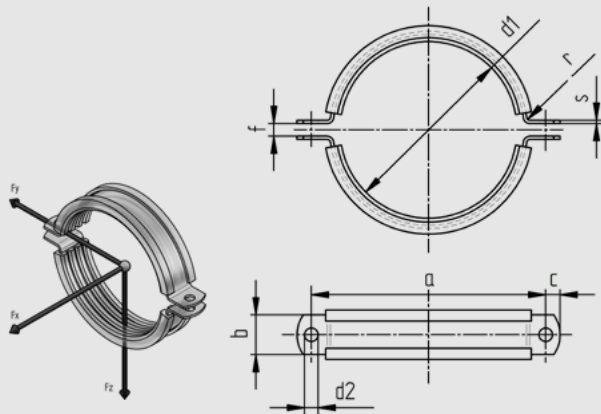
Abgabe nur in Verpackungseinheiten.

Tatsächliche Abmessungen der Rohrbefestigungen hängen von den einzelnen Profiltoleranzen ab.
Berechnungsgrundlagen der Belastungswerte siehe Seite 2.0 und 2.1. Die angegebenen Belastungswerte sind für Material A4 bei Raumtemperatur angegeben.

Technische Änderungen vorbehalten.



d1	a	c	f	r	Flachstahl bxs	verwendete Schrauben	m	Gewicht kg/VPE mit Sk+Mu	Stk./VPE	Material A4 Fz (kN)
50	88	9	9	2	25x2	8x25	8	3,40	20	0,70
63	100	9	9	2	25x2	8x25	8	3,84	20	0,70
75	110	9	9	2	25x2	8x25	8	4,74	20	0,70
90	127	9	8	2	25x2	8x25	8	5,36	20	0,70
110	147	9	8	2	25x2	8x25	8	5,54	20	0,70
125	164	9	8	2	25x2	8x25	8	6,11	20	0,70
140	179	9	9	2	25x2	8x25	8	6,65	20	0,60
160	202	9	9	2	25x2	8x25	8	7,43	20	0,50
180	220	9	9	2	25x2	8x25	8	8,13	20	0,45
200	240	9	8	2	25x2	8x25	8	8,91	20	0,40
225	266	9	8	2	25x2	8x25	8	9,81	20	0,40
250	291	9	8	2	25x2	8x25	8	10,73	20	0,35
280	324	9	8	2	25x2	8x25	8	11,88	20	0,30
315	360	9	8	2	25x2	8x25	8	13,19	20	0,30
355	398	9	9	2	25x2	8x25	8	14,58	20	0,30
400	444	9	8	2	25x2	8x25	8	16,31	20	0,25
450	493	9	8	2	25x2	8x25	8	18,17	20	0,25
500	544	9	8	2	25x2	8x25	8	19,96	20	0,25



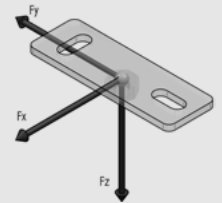
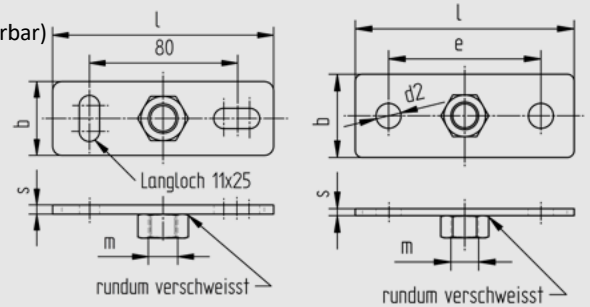
d1	a	c	d2	f	r	Flachstahl bxs	Gewicht kg/VPE ohne Sk+Mu	Stk./VPE	Material A4 Fz (kN)
560	608	15	11,5	12	3	30x3	8,24	5	1,54
600	644	15	11,5	11	3	30x3	8,79	5	1,54
630	676	15	11,5	11	3	30x3	9,23	5	1,54
700	746	15	11,5	12	3	30x3	10,19	5	1,54
710	756	15	11,5	12	3	30x3	10,33	5	1,54
800	840	18	14	13	3	40x3	16,60	5	1,73
900	952	18	14	11	3	40x3	18,74	5	1,73
1000	1050	18	14	11	3	40x3	20,73	5	1,73
1200	1254	18	14	12	3	40x3	24,80	5	1,73

Grundplatte Type HD3

mit aufgeschweißter Mutter (auch mit Muffenanschluss 1/2"-1" lieferbar)

Tatsächliche Abmessungen der Rohrbefestigungen hängen von den einzelnen Profiltoleranzen ab.
Berechnungsgrundlagen der Belastungswerte siehe Seite 2.0 und 2.1. Die angegebenen Belastungswerte sind für Material A4 bei Raumtemperatur angegeben.

Technische Änderungen vorbehalten.



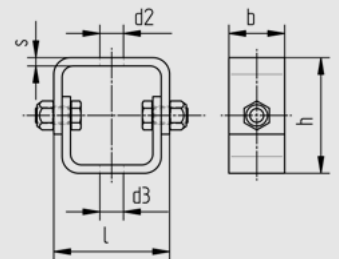
m	l	b	s	Langloch	d2	e	Gewicht kg/Stk.	Material A4 Fz (kN)
10	120	40	5	11x25			0,20	1,63
12	120	40	5	11x25			0,21	1,63
16	120	40	5	11x25			0,22	1,63
20	158	60	8		18	110	0,66	4,51

Variobügel Type VB

vormontiert mit Schraube und selbstsichernder Mutter

Tatsächliche Abmessungen der Rohrbefestigungen hängen von den einzelnen Profiltoleranzen ab.

Technische Änderungen vorbehalten.



bxs	d2	d3	h	l	Gewicht kg/Stk.
40x4	13	13	85	83	0,56
40x4	13	17	85	83	0,56
40x4	17	17	85	83	0,56
40x6	13	13	85	83	0,75
40x6	13	17	85	83	0,75
40x6	17	17	85	83	0,75

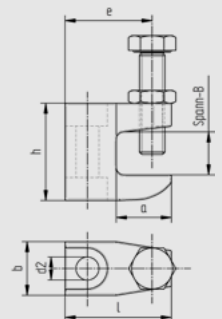
Trägerklemme Type TKG4

Trägerklemme: A4

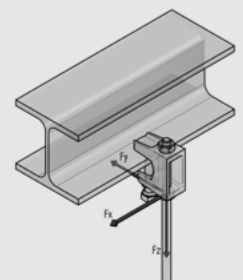
Abgabe nur in Verpackungseinheiten.

Tatsächliche Abmessungen der Rohrbefestigungen hängen von den einzelnen Profiltoleranzen ab.
Berechnungsgrundlagen der Belastungswerte siehe Seite 2.0 und 2.1. Die angegebenen Belastungswerte sind für Material A4 bei Raumtemperatur angegeben.

Technische Änderungen vorbehalten.



Spann-bereich	d2	l	b	h	e	a	Schraube	Gewicht kg/VPE	Stk./VPE	Material A4 vertikal Fz (kN)	Zulassungen
0-16	9	41,5	21	38	34	21,5	10x40	8,50	50	1	keine
0-16	11	41,5	21	38	34	21,5	10x40	8,25	50	1	keine
0-16	13	41,5	21	38	34	21,5	10x40	7,95	50	1,3	keine



Ösenmuffen Type ÖM und ÖMD

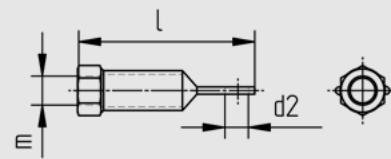
in geschweißter Ausführung

Tatsächliche Abmessungen der Rohrbefestigungen hängen von den einzelnen Profiltoleranzen ab.

Technische Änderungen vorbehalten.

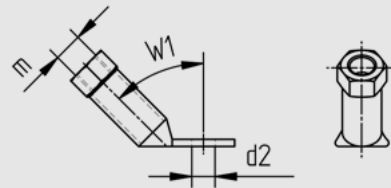
Type ÖM

m	l	d2	Gewicht kg/Stk.
12	100	14	0,10
16	102	18	0,12
20	125	23	0,33



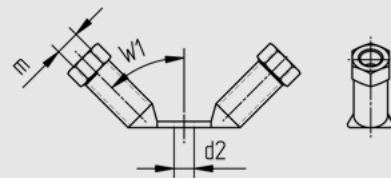
Type ÖM

m	W1	d2	Gewicht kg/Stk.
12	45°	14	0,10
16	45°	18	0,12
20	45°	23	0,38



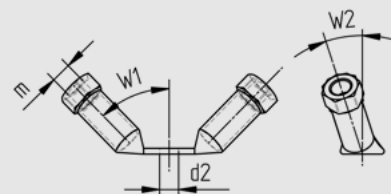
Type ÖMD

m	W1	d2	Gewicht kg/Stk.
12	45°	14	0,17
16	45°	18	0,20
20	45°	23	0,61



Type ÖMD

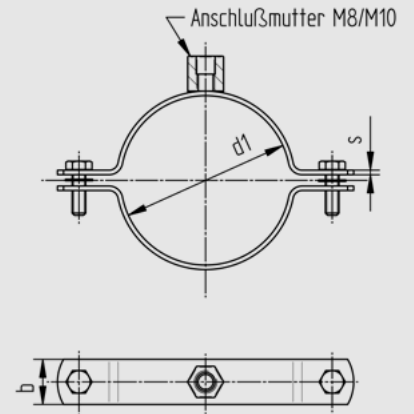
m	W1	W2	d2	Gewicht kg/Stk.
12	45°	18°	14	0,17
16	45°	18°	18	0,20
20	45°	18°	23	0,66



Schraubroherschelle Type HSR ohne Einlage NW 10 - 100

Tatsächliche Abmessungen der Rohrbefestigungen hängen von den einzelnen Profiltoleranzen ab.

Technische Änderungen vorbehalten.



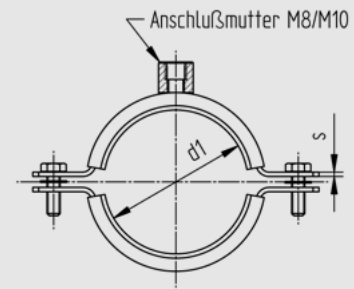
Zoll	Nennweite	Spannbereich d1	Flachstahl bxs	verwendete Schrauben	Anschlussmutter	Gewicht kg/Stk.
3/8"	10	15-18 o.E.	20x2	M6x15	M8/M10	0,06
1/2"	15	20-24 o.E.	20x2	M6x15	M8/M10	0,06
3/4"	20	26-30 o.E.	20x2	M6x15	M8/M10	0,08
1"	25	32-36 o.E.	20x2	M6x15	M8/M10	0,07
1 1/4"	32	36-42 o.E.	20x2	M6x20	M8/M10	0,08
1 1/2"	40	47-50 o.E.	20x2	M6x20	M8/M10	0,09
		51-55 o.E.	20x2	M6x20	M8/M10	0,09
2"	50	60-64 o.E.	20x2	M6x20	M8/M10	0,10
		67-73 o.E.	20x2	M6x20	M8/M10	0,11
2 1/2"	65	75-80 o.E.	20x2	M6x20	M8/M10	0,12
		81-86 o.E.	20x2	M6x20	M8/M10	0,12
3"	80	87-92 o.E.	20x2	M6x20	M8/M10	0,13
		99-105 o.E.	20x2	M6x20	M8/M10	0,14
		106-112 o.E.	20x2	M6x20	M8/M10	0,15
4"	100	114-119 o.E.	20x2	M6x20	M8/M10	0,16

Schraubroherschelle Type HSR mit Einlage

NW 10 - 100

Tatsächliche Abmessungen der Rohrbefestigungen hängen von den einzelnen Profiltoleranzen ab.

Technische Änderungen vorbehalten.

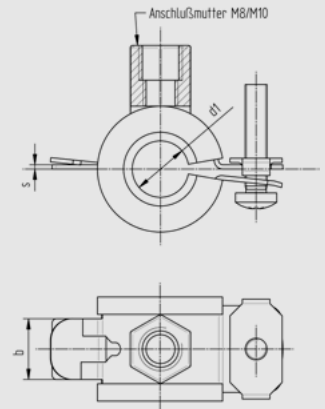


Zoll	Nennweite	Spannbereich d1	Flachstahl bxs	verwendete Schrauben	Anschlussmutter	Gewicht kg/Stk.
3/8"	10	15-18 m.E.	20x2	M6x15	M8/M10	0,07
1/2"	15	20-24 m.E.	20x2	M6x15	M8/M10	0,08
3/4"	20	26-30 m.E.	20x2	M6x15	M8/M10	0,08
1"	25	32-36 m.E.	20x2	M6x15	M8/M10	0,09
1 1/4"	32	38-43 m.E.	20x2	M6x20	M8/M10	0,10
1 1/2"	40	47-50 m.E.	20x2	M6x20	M8/M10	0,11
		53-58 m.E.	20x2	M6x20	M8/M10	0,12
2"	50	60-64 m.E.	20x2	M6x20	M8/M10	0,13
		67-73 m.E.	20x2	M6x20	M8/M10	0,15
2 1/2"	65	75-80 m.E.	20x2	M6x20	M8/M10	0,15
		81-86 m.E.	20x2	M6x20	M8/M10	0,15
3"	80	87-92 m.E.	20x2	M6x20	M8/M10	0,17
		99-105 m.E.	20x2	M6x20	M8/M10	0,19
		106-112 m.E.	20x2	M6x20	M8/M10	0,20
4"	100	114-119 m.E.	20x2	M6x20	M8/M10	0,21

Cliprohrschele Type HSC mit Einlage NW 8 - 50

Tatsächliche Abmessungen der Rohrbefestigungen hängen von den einzelnen Profiltoleranzen ab.

Technische Änderungen vorbehalten.

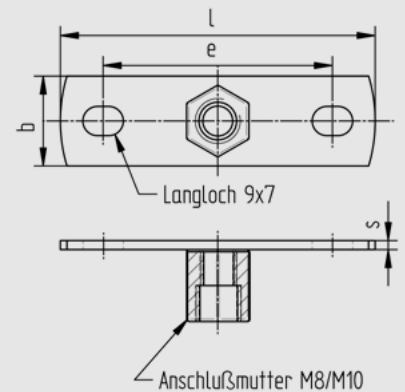


Zoll	Nennweite	Spannbereich d1	Flachstahl bxs	verwendete Schrauben	Anschlussmutter	Gewicht kg/Stk.
1/4"	8	14-15 m.E.	20x1	M5x25	M8/M10	0,05
3/8"	10	16-19 m.E.	20x1	M5x25	M8/M10	0,05
1/2"	15	21-23 m.E.	20x1	M5x25	M8/M10	0,05
3/4"	20	26-28 m.E.	20x1	M5x25	M8/M10	0,06
1"	25	32-35 m.E.	20x1	M5x25	M8/M10	0,07
1 1/4"	32	40-43 m.E.	20x1	M5x25	M8/M10	0,08
1 1/2"	40	48-51 m.E.	20x1	M5x25	M8/M10	0,08
		52-56 m.E.	20x1	M5x25	M8/M10	0,09
2"	50	57-60 m.E.	20x1	M5x25	M8/M10	0,10

Grundplatte Type HSG mit aufgeschweißter Anschlussmutter M8/M10

Tatsächliche Abmessungen der Rohrbefestigungen hängen von den einzelnen Profiltoleranzen ab.

Technische Änderungen vorbehalten.



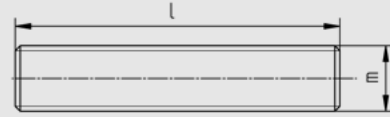
Flachstahl bxs	e	l	Anschlussmutter	Gewicht kg/Stk.
20x2	53	70	M8/M10	0,03

Gewindestange

DIN 976, metrisches Rechtsgewinde

Technische Änderungen vorbehalten.

m	l	Gewicht kg/Stk.
8	1000	0,48
10	1000	0,48
12	1000	0,70
16	1000	1,29
20	1000	2,00
24	1000	2,95

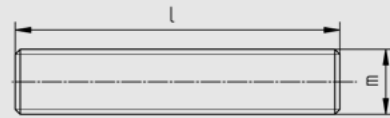


Gewindestift

DIN 976, Form A
metrisches Rechtsgewinde

Technische Änderungen vorbehalten.

m	l	Gewicht kg/Stk.
8	30	0,01
8	40	0,01
8	50	0,02
10	30	0,01
10	40	0,02
10	50	0,02

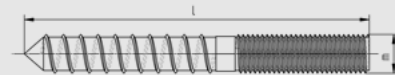


Stockschraube

metrisches Rechtsgewinde

Technische Änderungen vorbehalten.

m	l	Gewicht kg/Stk.
8	50	0,01
8	90	0,02
10	60	0,05
10	100	0,05

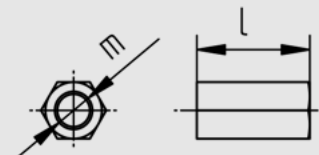


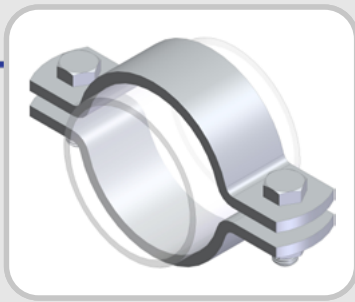
Verlängerungsmutter

DIN 6334, metrisches Rechtsgewinde

Technische Änderungen vorbehalten.

m	l	Gewicht kg/Stk.
10	30	0,04
12	36	0,06
16	48	0,12
20	60	0,24
24	72	0,41





Rohrschelle Type SM DIN 3567-A NW 15 - 1000 1.4301

Alle Preise exkl. Legierungszuschlag.
Warengruppenrabatt: 1202

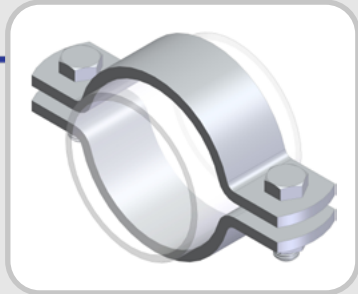


ohne Sk+Mu

Artikel-Nr.	Bezeichnung	Preis €/1
10157	SM 05 22	6,27
10452	SM 05 27	7,23
10453	SM 05 34	7,47
10454	SM 05 43	8,19
10455	SM 05 49	8,67
10456	SM 05 53	13,20
10457	SM 05 61	13,68
10458	SM 05 68	14,91
10459	SM 05 77	15,39
10460	SM 05 83	16,35
10461	SM 05 89	16,83
10828	SM 05 104	44,49
10462	SM 05 108	44,49
10463	SM 05 115	45,90
10830	SM 05 129	48,54
10464	SM 05 133	48,54
10465	SM 05 140	50,46
10832	SM 05 154	53,58
10466	SM 05 159	53,58
10467	SM 05 169	55,65
10468	SM 05 191	59,07
10469	SM 05 204	61,80
10470	SM 05 220	70,50
10471	SM 05 254	92,04
10472	SM 05 273	96,39
10473	SM 05 305	103,47
10474	SM 05 324	107,82
10475	SM 05 356	114,93
10476	SM 05 407	185,22
10477	SM 05 457	201,45
10478	SM 05 508	217,71
10479	SM 05 610	348,00
10480	SM 05 712	384,00
10481	SM 05 813	420,00
10482	SM 05 915	459,00
10483	SM 05 1016	496,57

mit Sk+Mu

Artikel-Nr.	Bezeichnung	Preis €/1
10484	SM 05 22 Sk+Mu	6,96
10485	SM 05 27 Sk+Mu	8,88
10486	SM 05 34 Sk+Mu	9,12
10487	SM 05 43 Sk+Mu	10,08
10488	SM 05 49 Sk+Mu	10,32
10489	SM 05 53 Sk+Mu	15,87
10490	SM 05 61 Sk+Mu	16,35
10491	SM 05 68 Sk+Mu	17,52
10492	SM 05 77 Sk+Mu	18,00
10493	SM 05 83 Sk+Mu	18,96
10494	SM 05 89 Sk+Mu	19,47
10829	SM 05 104 Sk+Mu	49,89
10495	SM 05 108 Sk+Mu	49,89
10496	SM 05 115 Sk+Mu	51,27
10831	SM 05 129 Sk+Mu	54,27
10497	SM 05 133 Sk+Mu	54,27
10498	SM 05 140 Sk+Mu	55,86
10833	SM 05 154 Sk+Mu	59,31
10499	SM 05 159 Sk+Mu	59,31
10500	SM 05 169 Sk+Mu	61,14
10501	SM 05 191 Sk+Mu	64,56
10502	SM 05 204 Sk+Mu	67,77
10503	SM 05 220 Sk+Mu	77,61
10504	SM 05 254 Sk+Mu	102,81
10505	SM 05 273 Sk+Mu	107,37
10506	SM 05 305 Sk+Mu	114,24
10507	SM 05 324 Sk+Mu	118,59
10508	SM 05 356 Sk+Mu	125,91
10509	SM 05 407 Sk+Mu	208,11
10510	SM 05 457 Sk+Mu	224,58
10511	SM 05 508 Sk+Mu	301,26
10512	SM 05 610 Sk+Mu	384,00
10513	SM 05 712 Sk+Mu	414,00
10514	SM 05 813 Sk+Mu	451,65
10515	SM 05 915 Sk+Mu	486,00
10516	SM 05 1016 Sk+Mu	517,50



Rohrschelle Type SM DIN 3567-A NW 15 - 1000 1.4571

Alle Preise exkl. Legierungszuschlag.
Warengruppenrabatt: 1202

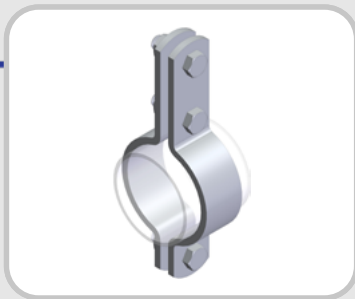


ohne Sk+Mu

Artikel-Nr.	Bezeichnung	Preis €/1
10573	SM 06 22	6,75
10574	SM 06 27	7,92
10575	SM 06 34	8,40
10576	SM 06 43	9,36
10577	SM 06 49	9,60
10578	SM 06 53	15,39
10579	SM 06 61	16,08
10580	SM 06 68	17,52
10581	SM 06 77	18,00
10582	SM 06 83	19,02
10583	SM 06 89	19,68
10834	SM 06 104	50,13
10584	SM 06 108	50,13
10585	SM 06 115	51,99
10836	SM 06 129	55,17
10586	SM 06 133	55,17
10587	SM 06 140	57,24
10838	SM 06 154	61,35
10588	SM 06 159	61,35
10589	SM 06 169	63,63
10590	SM 06 191	68,01
10591	SM 06 204	71,43
10592	SM 06 220	74,88
10593	SM 06 254	105,75
10594	SM 06 273	111,24
10595	SM 06 305	119,49
10596	SM 06 324	124,98
10597	SM 06 356	133,47
10598	SM 06 407	281,82
10599	SM 06 457	308,37
10600	SM 06 508	334,23
10601	SM 06 610	391,50
10602	SM 06 712	427,50
10603	SM 06 813	468,60
10604	SM 06 915	652,50
10605	SM 06 1016	706,50

mit Sk+Mu

Artikel-Nr.	Bezeichnung	Preis €/1
10606	SM 06 22 Sk+Mu	7,92
10607	SM 06 27 Sk+Mu	10,32
10608	SM 06 34 Sk+Mu	10,56
10609	SM 06 43 Sk+Mu	11,52
10610	SM 06 49 Sk+Mu	12,00
10611	SM 06 53 Sk+Mu	18,75
10612	SM 06 61 Sk+Mu	19,47
10613	SM 06 68 Sk+Mu	20,91
10614	SM 06 77 Sk+Mu	21,39
10615	SM 06 83 Sk+Mu	22,59
10616	SM 06 89 Sk+Mu	23,07
10835	SM 06 104 Sk+Mu	57,69
10617	SM 06 108 Sk+Mu	57,69
10618	SM 06 115 Sk+Mu	59,52
10837	SM 06 129 Sk+Mu	62,73
10619	SM 06 133 Sk+Mu	62,73
10620	SM 06 140 Sk+Mu	64,80
10839	SM 06 154 Sk+Mu	68,91
10621	SM 06 159 Sk+Mu	68,91
10622	SM 06 169 Sk+Mu	70,98
10623	SM 06 191 Sk+Mu	75,33
10624	SM 06 204 Sk+Mu	78,99
10625	SM 06 220 Sk+Mu	82,41
10626	SM 06 254 Sk+Mu	121,11
10627	SM 06 273 Sk+Mu	133,47
10628	SM 06 305 Sk+Mu	134,85
10629	SM 06 324 Sk+Mu	140,10
10630	SM 06 356 Sk+Mu	148,59
10631	SM 06 407 Sk+Mu	319,80
10632	SM 06 457 Sk+Mu	346,59
10633	SM 06 508 Sk+Mu	372,45
10634	SM 06 610 Sk+Mu	420,00
10635	SM 06 712 Sk+Mu	456,00
10636	SM 06 813 Sk+Mu	497,10
10637	SM 06 915 Sk+Mu	681,00
10638	SM 06 1016 Sk+Mu	735,00



Rohrschelle Type SMH DIN 3567-B NW 15 - 1000 1.4301

Alle Preise exkl. Legierungszuschlag.
Warengruppenrabatt: 1202

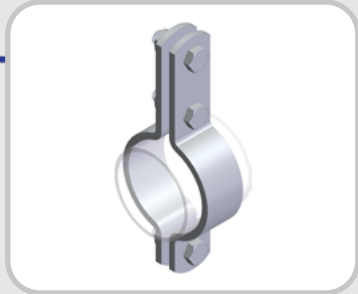


ohne Sk+Mu

Artikel-Nr.	Bezeichnung	Preis €/1
11400	SMH 05 22	13,46
11401	SMH 05 27	13,95
11402	SMH 05 34	15,39
11403	SMH 05 43	16,43
11404	SMH 05 49	16,96
11405	SMH 05 53	23,13
11406	SMH 05 61	25,11
11407	SMH 05 68	26,32
11408	SMH 05 77	27,05
11409	SMH 05 83	28,80
11410	SMH 05 89	29,30
11411	SMH 05 104	47,43
11412	SMH 05 108	52,34
11413	SMH 05 115	53,28
11414	SMH 05 129	54,95
11415	SMH 05 133	56,79
11416	SMH 05 140	57,96
11417	SMH 05 154	61,02
11418	SMH 05 159	62,87
11419	SMH 05 169	64,71
11420	SMH 05 191	72,67
11421	SMH 05 204	73,39
11422	SMH 05 220	77,81
11423	SMH 05 254	126,18
11424	SMH 05 273	127,89
11425	SMH 05 305	147,91
11426	SMH 05 324	148,35
11427	SMH 05 356	154,31
11428	SMH 05 407	265,41
11429	SMH 05 457	272,43
11430	SMH 05 508	283,00
11431	SMH 05 610	380,30
11432	SMH 05 712	416,43
11433	SMH 05 813	451,27
11434	SMH 05 915	505,65
11435	SMH 05 1016	531,11

mit Sk+Mu

Artikel-Nr.	Bezeichnung	Preis €/1
11436	SMH 05 22 Sk+Mu	15,31
11437	SMH 05 27 Sk+Mu	15,81
11438	SMH 05 34 Sk+Mu	17,25
11439	SMH 05 43 Sk+Mu	18,29
11440	SMH 05 49 Sk+Mu	18,82
11441	SMH 05 53 Sk+Mu	26,00
11442	SMH 05 61 Sk+Mu	27,98
11443	SMH 05 68 Sk+Mu	29,19
11444	SMH 05 77 Sk+Mu	29,91
11445	SMH 05 83 Sk+Mu	31,66
11446	SMH 05 89 Sk+Mu	32,16
11447	SMH 05 104 Sk+Mu	53,87
11448	SMH 05 108 Sk+Mu	58,77
11449	SMH 05 115 Sk+Mu	59,72
11450	SMH 05 129 Sk+Mu	61,38
11451	SMH 05 133 Sk+Mu	63,23
11452	SMH 05 140 Sk+Mu	64,39
11453	SMH 05 154 Sk+Mu	67,45
11454	SMH 05 159 Sk+Mu	69,30
11455	SMH 05 169 Sk+Mu	71,01
11456	SMH 05 191 Sk+Mu	79,11
11457	SMH 05 204 Sk+Mu	79,83
11458	SMH 05 220 Sk+Mu	84,24
11459	SMH 05 254 Sk+Mu	139,51
11460	SMH 05 273 Sk+Mu	141,22
11461	SMH 05 305 Sk+Mu	156,75
11462	SMH 05 324 Sk+Mu	160,98
11463	SMH 05 356 Sk+Mu	167,64
11464	SMH 05 407 Sk+Mu	290,42
11465	SMH 05 457 Sk+Mu	297,44
11466	SMH 05 508 Sk+Mu	308,01
11467	SMH 05 610 Sk+Mu	405,30
11468	SMH 05 712 Sk+Mu	441,44
11469	SMH 05 813 Sk+Mu	476,30
11470	SMH 05 915 Sk+Mu	531,63
11471	SMH 05 1016 Sk+Mu	557,10



Rohrschelle Type SMH DIN 3567-B NW 15 - 1000 1.4571

Alle Preise exkl. Legierungszuschlag.
Warengruppenrabatt: 1202

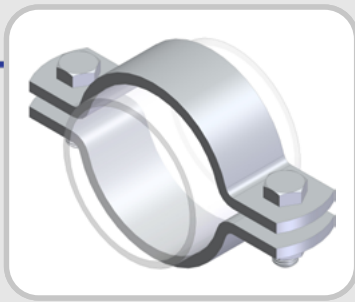


ohne Sk+Mu

Artikel-Nr.	Bezeichnung	Preis €/1
11472	SMH 06 22	16,25
11473	SMH 06 27	16,96
11474	SMH 06 34	18,63
11475	SMH 06 43	20,16
11476	SMH 06 49	20,93
11477	SMH 06 53	31,23
11478	SMH 06 61	34,24
11479	SMH 06 68	36,13
11480	SMH 06 77	37,30
11481	SMH 06 83	39,96
11482	SMH 06 89	40,73
11483	SMH 06 104	64,48
11484	SMH 06 108	71,86
11485	SMH 06 115	73,26
11486	SMH 06 129	75,73
11487	SMH 06 133	78,53
11488	SMH 06 140	80,28
11489	SMH 06 154	84,83
11490	SMH 06 159	87,61
11491	SMH 06 169	90,41
11492	SMH 06 191	102,33
11493	SMH 06 204	103,41
11494	SMH 06 220	110,07
11495	SMH 06 254	185,35
11496	SMH 06 273	187,97
11497	SMH 06 305	212,53
11498	SMH 06 324	219,19
11499	SMH 06 356	229,72
11500	SMH 06 407	397,35
11501	SMH 06 457	408,42
11502	SMH 06 508	438,00
11503	SMH 06 610	571,63
11504	SMH 06 712	609,30
11505	SMH 06 813	628,65
11506	SMH 06 915	629,34
11507	SMH 06 1016	802,44

mit Sk+Mu

Artikel-Nr.	Bezeichnung	Preis €/1
11508	SMH 06 22 Sk+Mu	19,95
11509	SMH 06 27 Sk+Mu	20,67
11510	SMH 06 34 Sk+Mu	22,34
11511	SMH 06 43 Sk+Mu	23,86
11512	SMH 06 49 Sk+Mu	24,63
11513	SMH 06 53 Sk+Mu	35,22
11514	SMH 06 61 Sk+Mu	38,23
11515	SMH 06 68 Sk+Mu	40,13
11516	SMH 06 77 Sk+Mu	41,30
11517	SMH 06 83 Sk+Mu	43,95
11518	SMH 06 89 Sk+Mu	44,72
11519	SMH 06 104 Sk+Mu	73,56
11520	SMH 06 108 Sk+Mu	80,94
11521	SMH 06 115 Sk+Mu	82,33
11522	SMH 06 129 Sk+Mu	84,81
11523	SMH 06 133 Sk+Mu	87,60
11524	SMH 06 140 Sk+Mu	89,36
11525	SMH 06 154 Sk+Mu	93,90
11526	SMH 06 159 Sk+Mu	96,69
11527	SMH 06 169 Sk+Mu	99,48
11528	SMH 06 191 Sk+Mu	111,41
11529	SMH 06 204 Sk+Mu	112,48
11530	SMH 06 220 Sk+Mu	119,14
11531	SMH 06 254 Sk+Mu	206,59
11532	SMH 06 273 Sk+Mu	209,21
11533	SMH 06 305 Sk+Mu	233,78
11534	SMH 06 324 Sk+Mu	240,44
11535	SMH 06 356 Sk+Mu	250,97
11536	SMH 06 407 Sk+Mu	430,74
11537	SMH 06 457 Sk+Mu	441,81
11538	SMH 06 508 Sk+Mu	458,46
11539	SMH 06 610 Sk+Mu	605,02
11540	SMH 06 712 Sk+Mu	642,71
11541	SMH 06 813 Sk+Mu	662,04
11542	SMH 06 915 Sk+Mu	665,75
11543	SMH 06 1016 Sk+Mu	838,83



Rohrschelle Type SMK d1 20 - 1000 mm 1.4301

Alle Preise exkl. Legierungszuschlag.
Warengruppenrabatt: 1202

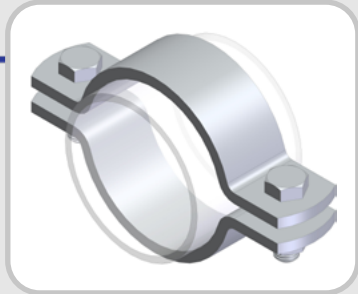


ohne Sk+Mu

Artikel-Nr.	Bezeichnung	Preis €/1
13782	SMK 05 20	lt. Anfrage
13783	SMK 05 25	lt. Anfrage
13784	SMK 05 32	lt. Anfrage
13785	SMK 05 40	lt. Anfrage
13786	SMK 05 50	lt. Anfrage
13787	SMK 05 56	lt. Anfrage
13788	SMK 05 63	lt. Anfrage
13789	SMK 05 75	lt. Anfrage
13790	SMK 05 90	lt. Anfrage
13791	SMK 05 110	lt. Anfrage
13792	SMK 05 125	lt. Anfrage
13793	SMK 05 140	lt. Anfrage
13794	SMK 05 160	lt. Anfrage
13795	SMK 05 180	lt. Anfrage
13796	SMK 05 200	lt. Anfrage
13797	SMK 05 225	lt. Anfrage
13798	SMK 05 250	lt. Anfrage
13799	SMK 05 280	lt. Anfrage
13800	SMK 05 315	lt. Anfrage
13801	SMK 05 355	lt. Anfrage
13802	SMK 05 400	lt. Anfrage
13803	SMK 05 450	lt. Anfrage
13804	SMK 05 500	lt. Anfrage
13805	SMK 05 560	lt. Anfrage
13806	SMK 05 630	lt. Anfrage
13807	SMK 05 710	lt. Anfrage
13808	SMK 05 800	lt. Anfrage
13809	SMK 05 900	lt. Anfrage
13810	SMK 05 1000	lt. Anfrage

mit Sk+Mu

Artikel-Nr.	Bezeichnung	Preis €/1
13811	SMK 05 20 Sk+Mu	lt. Anfrage
13812	SMK 05 25 Sk+Mu	lt. Anfrage
13813	SMK 05 32 Sk+Mu	lt. Anfrage
13814	SMK 05 40 Sk+Mu	lt. Anfrage
13815	SMK 05 50 Sk+Mu	lt. Anfrage
13816	SMK 05 56 Sk+Mu	lt. Anfrage
13817	SMK 05 63 Sk+Mu	lt. Anfrage
13818	SMK 05 75 Sk+Mu	lt. Anfrage
13819	SMK 05 90 Sk+Mu	lt. Anfrage
13820	SMK 05 110 Sk+Mu	lt. Anfrage
13821	SMK 05 125 Sk+Mu	lt. Anfrage
13822	SMK 05 140 Sk+Mu	lt. Anfrage
13823	SMK 05 160 Sk+Mu	lt. Anfrage
13824	SMK 05 180 Sk+Mu	lt. Anfrage
13825	SMK 05 200 Sk+Mu	lt. Anfrage
13826	SMK 05 225 Sk+Mu	lt. Anfrage
13827	SMK 05 250 Sk+Mu	lt. Anfrage
13828	SMK 05 280 Sk+Mu	lt. Anfrage
13829	SMK 05 315 Sk+Mu	lt. Anfrage
13830	SMK 05 355 Sk+Mu	lt. Anfrage
13831	SMK 05 400 Sk+Mu	lt. Anfrage
13832	SMK 05 450 Sk+Mu	lt. Anfrage
13833	SMK 05 500 Sk+Mu	lt. Anfrage
13834	SMK 05 560 Sk+Mu	lt. Anfrage
13835	SMK 05 630 Sk+Mu	lt. Anfrage
13836	SMK 05 710 Sk+Mu	lt. Anfrage
13837	SMK 05 800 Sk+Mu	lt. Anfrage
13838	SMK 05 900 Sk+Mu	lt. Anfrage
13839	SMK 05 1000 Sk+Mu	lt. Anfrage



Rohrschelle Type SMK d1 20 - 1000 mm 1.4571

Alle Preise exkl. Legierungszuschlag.
Warengruppenrabatt: 1202

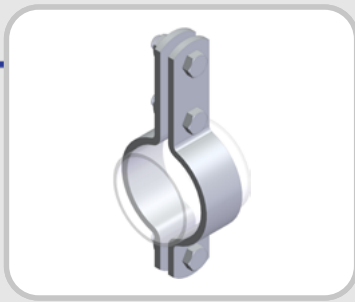


ohne Sk+Mu

Artikel-Nr.	Bezeichnung	Preis €/1
13840	SMK 06 20	lt. Anfrage
13841	SMK 06 25	lt. Anfrage
13842	SMK 06 32	lt. Anfrage
13843	SMK 06 40	lt. Anfrage
13844	SMK 06 50	lt. Anfrage
13845	SMK 06 56	lt. Anfrage
13846	SMK 06 63	lt. Anfrage
13847	SMK 06 75	lt. Anfrage
13848	SMK 06 90	lt. Anfrage
13849	SMK 06 110	lt. Anfrage
13850	SMK 06 125	lt. Anfrage
13851	SMK 06 140	lt. Anfrage
13852	SMK 06 160	lt. Anfrage
13853	SMK 06 180	lt. Anfrage
13854	SMK 06 200	lt. Anfrage
13855	SMK 06 225	lt. Anfrage
13856	SMK 06 250	lt. Anfrage
13857	SMK 06 280	lt. Anfrage
13858	SMK 06 315	lt. Anfrage
13859	SMK 06 355	lt. Anfrage
13860	SMK 06 400	lt. Anfrage
13861	SMK 06 450	lt. Anfrage
13862	SMK 06 500	lt. Anfrage
13863	SMK 06 560	lt. Anfrage
13864	SMK 06 630	lt. Anfrage
13865	SMK 06 710	lt. Anfrage
13866	SMK 06 800	lt. Anfrage
13867	SMK 06 900	lt. Anfrage
13868	SMK 06 1000	lt. Anfrage

mit Sk+Mu

Artikel-Nr.	Bezeichnung	Preis €/1
13869	SMK 06 20 Sk+Mu	lt. Anfrage
13870	SMK 06 25 Sk+Mu	lt. Anfrage
13871	SMK 06 32 Sk+Mu	lt. Anfrage
13872	SMK 06 40 Sk+Mu	lt. Anfrage
13873	SMK 06 50 Sk+Mu	lt. Anfrage
13874	SMK 06 56 Sk+Mu	lt. Anfrage
13875	SMK 06 63 Sk+Mu	lt. Anfrage
13876	SMK 06 75 Sk+Mu	lt. Anfrage
13877	SMK 06 90 Sk+Mu	lt. Anfrage
13878	SMK 06 110 Sk+Mu	lt. Anfrage
13879	SMK 06 125 Sk+Mu	lt. Anfrage
13880	SMK 06 140 Sk+Mu	lt. Anfrage
13881	SMK 06 160 Sk+Mu	lt. Anfrage
13882	SMK 06 180 Sk+Mu	lt. Anfrage
13883	SMK 06 200 Sk+Mu	lt. Anfrage
13884	SMK 06 225 Sk+Mu	lt. Anfrage
13885	SMK 06 250 Sk+Mu	lt. Anfrage
13886	SMK 06 280 Sk+Mu	lt. Anfrage
13887	SMK 06 315 Sk+Mu	lt. Anfrage
13888	SMK 06 355 Sk+Mu	lt. Anfrage
13889	SMK 06 400 Sk+Mu	lt. Anfrage
13890	SMK 06 450 Sk+Mu	lt. Anfrage
13891	SMK 06 500 Sk+Mu	lt. Anfrage
13892	SMK 06 560 Sk+Mu	lt. Anfrage
13893	SMK 06 630 Sk+Mu	lt. Anfrage
13894	SMK 06 710 Sk+Mu	lt. Anfrage
13895	SMK 06 800 Sk+Mu	lt. Anfrage
13896	SMK 06 900 Sk+Mu	lt. Anfrage
13897	SMK 06 1000 Sk+Mu	lt. Anfrage



Rohrschelle Type SMHK d1 20 - 1000 mm

1.4301

Alle Preise exkl. Legierungszuschlag.

Warengruppenrabatt: 1202

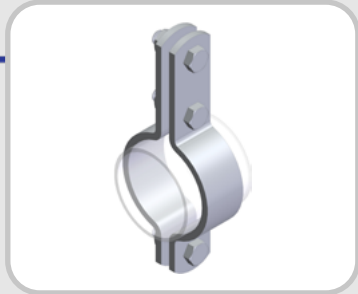


ohne Sk+Mu

Artikel-Nr.	Bezeichnung	Preis €/1
16550	SMHK 05 20	lt. Anfrage
16551	SMHK 05 25	lt. Anfrage
16552	SMHK 05 32	lt. Anfrage
16553	SMHK 05 40	lt. Anfrage
16554	SMHK 05 50	lt. Anfrage
16555	SMHK 05 56	lt. Anfrage
16556	SMHK 05 63	lt. Anfrage
16557	SMHK 05 75	lt. Anfrage
16558	SMHK 05 90	lt. Anfrage
16559	SMHK 05 110	lt. Anfrage
16560	SMHK 05 125	lt. Anfrage
16561	SMHK 05 140	lt. Anfrage
16562	SMHK 05 160	lt. Anfrage
16563	SMHK 05 180	lt. Anfrage
16564	SMHK 05 200	lt. Anfrage
16565	SMHK 05 225	lt. Anfrage
16566	SMHK 05 250	lt. Anfrage
16567	SMHK 05 280	lt. Anfrage
16568	SMHK 05 315	lt. Anfrage
16569	SMHK 05 355	lt. Anfrage
16570	SMHK 05 400	lt. Anfrage
16571	SMHK 05 450	lt. Anfrage
16572	SMHK 05 500	lt. Anfrage
16573	SMHK 05 560	lt. Anfrage
16574	SMHK 05 630	lt. Anfrage
16575	SMHK 05 710	lt. Anfrage
16576	SMHK 05 800	lt. Anfrage
16577	SMHK 05 900	lt. Anfrage
16578	SMHK 05 1000	lt. Anfrage

mit Sk+Mu

Artikel-Nr.	Bezeichnung	Preis €/1
16579	SMHK 05 20 Sk+Mu	lt. Anfrage
16580	SMHK 05 25 Sk+Mu	lt. Anfrage
16581	SMHK 05 32 Sk+Mu	lt. Anfrage
16582	SMHK 05 40 Sk+Mu	lt. Anfrage
16583	SMHK 05 50 Sk+Mu	lt. Anfrage
16584	SMHK 05 56 Sk+Mu	lt. Anfrage
16585	SMHK 05 63 Sk+Mu	lt. Anfrage
16586	SMHK 05 75 Sk+Mu	lt. Anfrage
16587	SMHK 05 90 Sk+Mu	lt. Anfrage
16588	SMHK 05 110 Sk+Mu	lt. Anfrage
16589	SMHK 05 125 Sk+Mu	lt. Anfrage
16590	SMHK 05 140 Sk+Mu	lt. Anfrage
16591	SMHK 05 160 Sk+Mu	lt. Anfrage
16592	SMHK 05 180 Sk+Mu	lt. Anfrage
16593	SMHK 05 200 Sk+Mu	lt. Anfrage
16594	SMHK 05 225 Sk+Mu	lt. Anfrage
16595	SMHK 05 250 Sk+Mu	lt. Anfrage
16596	SMHK 05 280 Sk+Mu	lt. Anfrage
16597	SMHK 05 315 Sk+Mu	lt. Anfrage
16598	SMHK 05 355 Sk+Mu	lt. Anfrage
16599	SMHK 05 400 Sk+Mu	lt. Anfrage
16600	SMHK 05 450 Sk+Mu	lt. Anfrage
16601	SMHK 05 500 Sk+Mu	lt. Anfrage
16602	SMHK 05 560 Sk+Mu	lt. Anfrage
16603	SMHK 05 630 Sk+Mu	lt. Anfrage
16604	SMHK 05 710 Sk+Mu	lt. Anfrage
16605	SMHK 05 800 Sk+Mu	lt. Anfrage
16606	SMHK 05 900 Sk+Mu	lt. Anfrage
16607	SMHK 05 1000 Sk+Mu	lt. Anfrage



Rohrschelle Type SMHK d1 20 - 1000 mm 1.4571

Alle Preise exkl. Legierungszuschlag.
Warengruppenrabatt: 1202

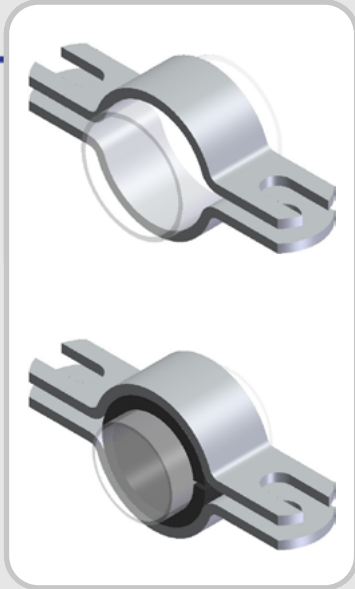


ohne Sk+Mu

Artikel-Nr.	Bezeichnung	Preis €/1
16700	SMHK 06 20	lt. Anfrage
16701	SMHK 06 25	lt. Anfrage
16702	SMHK 06 32	lt. Anfrage
16703	SMHK 06 40	lt. Anfrage
16704	SMHK 06 50	lt. Anfrage
16705	SMHK 06 56	lt. Anfrage
16706	SMHK 06 63	lt. Anfrage
16707	SMHK 06 75	lt. Anfrage
16708	SMHK 06 90	lt. Anfrage
16709	SMHK 06 110	lt. Anfrage
16710	SMHK 06 125	lt. Anfrage
16711	SMHK 06 140	lt. Anfrage
16712	SMHK 06 160	lt. Anfrage
16713	SMHK 06 180	lt. Anfrage
16714	SMHK 06 200	lt. Anfrage
16715	SMHK 06 225	lt. Anfrage
16716	SMHK 06 250	lt. Anfrage
16717	SMHK 06 280	lt. Anfrage
16718	SMHK 06 315	lt. Anfrage
16719	SMHK 06 355	lt. Anfrage
16720	SMHK 06 400	lt. Anfrage
16721	SMHK 06 450	lt. Anfrage
16722	SMHK 06 500	lt. Anfrage
16723	SMHK 06 560	lt. Anfrage
16724	SMHK 06 630	lt. Anfrage
16725	SMHK 06 710	lt. Anfrage
16726	SMHK 06 800	lt. Anfrage
16727	SMHK 06 900	lt. Anfrage
16728	SMHK 06 1000	lt. Anfrage

mit Sk+Mu

Artikel-Nr.	Bezeichnung	Preis €/1
16729	SMHK 06 20 Sk+Mu	lt. Anfrage
16730	SMHK 06 25 Sk+Mu	lt. Anfrage
16731	SMHK 06 32 Sk+Mu	lt. Anfrage
16732	SMHK 06 40 Sk+Mu	lt. Anfrage
16733	SMHK 06 50 Sk+Mu	lt. Anfrage
16734	SMHK 06 56 Sk+Mu	lt. Anfrage
16735	SMHK 06 63 Sk+Mu	lt. Anfrage
16736	SMHK 06 75 Sk+Mu	lt. Anfrage
16737	SMHK 06 90 Sk+Mu	lt. Anfrage
16738	SMHK 06 110 Sk+Mu	lt. Anfrage
16739	SMHK 06 125 Sk+Mu	lt. Anfrage
16740	SMHK 06 140 Sk+Mu	lt. Anfrage
16741	SMHK 06 160 Sk+Mu	lt. Anfrage
16742	SMHK 06 180 Sk+Mu	lt. Anfrage
16743	SMHK 06 200 Sk+Mu	lt. Anfrage
16744	SMHK 06 225 Sk+Mu	lt. Anfrage
16745	SMHK 06 250 Sk+Mu	lt. Anfrage
16746	SMHK 06 280 Sk+Mu	lt. Anfrage
16747	SMHK 06 315 Sk+Mu	lt. Anfrage
16748	SMHK 06 355 Sk+Mu	lt. Anfrage
16749	SMHK 06 400 Sk+Mu	lt. Anfrage
16750	SMHK 06 450 Sk+Mu	lt. Anfrage
16751	SMHK 06 500 Sk+Mu	lt. Anfrage
16752	SMHK 06 560 Sk+Mu	lt. Anfrage
16753	SMHK 06 630 Sk+Mu	lt. Anfrage
16754	SMHK 06 710 Sk+Mu	lt. Anfrage
16755	SMHK 06 800 Sk+Mu	lt. Anfrage
16756	SMHK 06 900 Sk+Mu	lt. Anfrage
16757	SMHK 06 1000 Sk+Mu	lt. Anfrage



Rohrschelle Type HSRS nach RIZ WAS13-Bild 1 d1 56 - 506 mm 1.4571

Alle Preise exkl. Legierungszuschlag.

Warengruppenrabatt: 4001



ohne Einlage (o.E.)

Artikel-Nr.	Bezeichnung	Preis €/1
16150	HSRS 06 56 o.E.-WAS13 Bild1	lt. Anfrage
16151	HSRS 06 61 o.E.-WAS13 Bild1	lt. Anfrage
16152	HSRS 06 77 o.E.-WAS13 Bild1	lt. Anfrage
16153	HSRS 06 84 o.E.-WAS13 Bild1	lt. Anfrage
16154	HSRS 06 89 o.E.-WAS13 Bild1	lt. Anfrage
16155	HSRS 06 110 o.E.-WAS13 Bild1	lt. Anfrage
16156	HSRS 06 118 o.E.-WAS13 Bild1	lt. Anfrage
16157	HSRS 06 125 o.E.-WAS13 Bild1	lt. Anfrage
16158	HSRS 06 133 o.E.-WAS13 Bild1	lt. Anfrage
16159	HSRS 06 140 o.E.-WAS13 Bild1	lt. Anfrage
16160	HSRS 06 154 o.E.-WAS13 Bild1	lt. Anfrage
16161	HSRS 06 159 o.E.-WAS13 Bild1	lt. Anfrage
16162	HSRS 06 168 o.E.-WAS13 Bild1	lt. Anfrage
16163	HSRS 06 174 o.E.-WAS13 Bild1	lt. Anfrage
16164	HSRS 06 180 o.E.-WAS13 Bild1	lt. Anfrage
16165	HSRS 06 204 o.E.-WAS13 Bild1	lt. Anfrage
16166	HSRS 06 210 o.E.-WAS13 Bild1	lt. Anfrage
16167	HSRS 06 220 o.E.-WAS13 Bild1	lt. Anfrage
16168	HSRS 06 225 o.E.-WAS13 Bild1	lt. Anfrage
16169	HSRS 06 254 o.E.-WAS13 Bild1	lt. Anfrage
16170	HSRS 06 262 o.E.-WAS13 Bild1	lt. Anfrage
16171	HSRS 06 273 o.E.-WAS13 Bild1	lt. Anfrage
16172	HSRS 06 280 o.E.-WAS13 Bild1	lt. Anfrage
16173	HSRS 06 306 o.E.-WAS13 Bild1	lt. Anfrage
16174	HSRS 06 315 o.E.-WAS13 Bild1	lt. Anfrage
16175	HSRS 06 324 o.E.-WAS13 Bild1	lt. Anfrage
16176	HSRS 06 356 o.E.-WAS13 Bild1	lt. Anfrage
16177	HSRS 06 376 o.E.-WAS13 Bild1	lt. Anfrage
16178	HSRS 06 400 o.E.-WAS13 Bild1	lt. Anfrage
16179	HSRS 06 406 o.E.-WAS13 Bild1	lt. Anfrage
16180	HSRS 06 413 o.E.-WAS13 Bild1	lt. Anfrage
16181	HSRS 06 429 o.E.-WAS13 Bild1	lt. Anfrage
16182	HSRS 06 450 o.E.-WAS13 Bild1	lt. Anfrage
16183	HSRS 06 457 o.E.-WAS13 Bild1	lt. Anfrage
16184	HSRS 06 500 o.E.-WAS13 Bild1	lt. Anfrage
16185	HSRS 06 506 o.E.-WAS13 Bild1	lt. Anfrage

mit Einlage (m.E.)

Artikel-Nr.	Bezeichnung	Preis €/1
16186	HSRS 06 56 m.E.-WAS13 Bild1	lt. Anfrage
16187	HSRS 06 61 m.E.-WAS13 Bild1	lt. Anfrage
16188	HSRS 06 77 m.E.-WAS13 Bild1	lt. Anfrage
16189	HSRS 06 84 m.E.-WAS13 Bild1	lt. Anfrage
16190	HSRS 06 89 m.E.-WAS13 Bild1	lt. Anfrage
16191	HSRS 06 110 m.E.-WAS13 Bild1	lt. Anfrage
16192	HSRS 06 118 m.E.-WAS13 Bild1	lt. Anfrage
16193	HSRS 06 125 m.E.-WAS13 Bild1	lt. Anfrage
16194	HSRS 06 133 m.E.-WAS13 Bild1	lt. Anfrage
16195	HSRS 06 140 m.E.-WAS13 Bild1	lt. Anfrage
16196	HSRS 06 154 m.E.-WAS13 Bild1	lt. Anfrage
16197	HSRS 06 159 m.E.-WAS13 Bild1	lt. Anfrage
16198	HSRS 06 168 m.E.-WAS13 Bild1	lt. Anfrage
16199	HSRS 06 174 m.E.-WAS13 Bild1	lt. Anfrage
16200	HSRS 06 180 m.E.-WAS13 Bild1	lt. Anfrage
16201	HSRS 06 204 m.E.-WAS13 Bild1	lt. Anfrage
16202	HSRS 06 210 m.E.-WAS13 Bild1	lt. Anfrage
16203	HSRS 06 220 m.E.-WAS13 Bild1	lt. Anfrage
16204	HSRS 06 225 m.E.-WAS13 Bild1	lt. Anfrage
16205	HSRS 06 254 m.E.-WAS13 Bild1	lt. Anfrage
16206	HSRS 06 262 m.E.-WAS13 Bild1	lt. Anfrage
16207	HSRS 06 273 m.E.-WAS13 Bild1	lt. Anfrage
16208	HSRS 06 280 m.E.-WAS13 Bild1	lt. Anfrage
16209	HSRS 06 306 m.E.-WAS13 Bild1	lt. Anfrage
16210	HSRS 06 315 m.E.-WAS13 Bild1	lt. Anfrage
16211	HSRS 06 324 m.E.-WAS13 Bild1	lt. Anfrage
16212	HSRS 06 356 m.E.-WAS13 Bild1	lt. Anfrage
16213	HSRS 06 376 m.E.-WAS13 Bild1	lt. Anfrage
16214	HSRS 06 400 m.E.-WAS13 Bild1	lt. Anfrage
16215	HSRS 06 406 m.E.-WAS13 Bild1	lt. Anfrage
16216	HSRS 06 413 m.E.-WAS13 Bild1	lt. Anfrage
16217	HSRS 06 429 m.E.-WAS13 Bild1	lt. Anfrage
16218	HSRS 06 450 m.E.-WAS13 Bild1	lt. Anfrage
16219	HSRS 06 457 m.E.-WAS13 Bild1	lt. Anfrage
16220	HSRS 06 500 m.E.-WAS13 Bild1	lt. Anfrage
16221	HSRS 06 506 m.E.-WAS13 Bild1	lt. Anfrage



Rohrschelle Type HSRS nach RIZ WAS13-Bild 2 d1 56 - 506 mm
1.4571

Alle Preise exkl. Legierungszuschlag.
Warengruppenrabatt: 4001

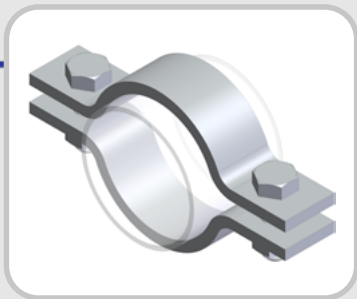


ohne Einlage (o.E.)

Artikel-Nr.	Bezeichnung	Preis €/1
16222	HSRS 06 56 o.E.-WAS13 Bild2	lt. Anfrage
16223	HSRS 06 61 o.E.-WAS13 Bild2	lt. Anfrage
16224	HSRS 06 77 o.E.-WAS13 Bild2	lt. Anfrage
16225	HSRS 06 84 o.E.-WAS13 Bild2	lt. Anfrage
16226	HSRS 06 89 o.E.-WAS13 Bild2	lt. Anfrage
16227	HSRS 06 110 o.E.-WAS13 Bild2	lt. Anfrage
16228	HSRS 06 118 o.E.-WAS13 Bild2	lt. Anfrage
16229	HSRS 06 125 o.E.-WAS13 Bild2	lt. Anfrage
16230	HSRS 06 133 o.E.-WAS13 Bild2	lt. Anfrage
16231	HSRS 06 140 o.E.-WAS13 Bild2	lt. Anfrage
16232	HSRS 06 154 o.E.-WAS13 Bild2	lt. Anfrage
16233	HSRS 06 159 o.E.-WAS13 Bild2	lt. Anfrage
16234	HSRS 06 168 o.E.-WAS13 Bild2	lt. Anfrage
16235	HSRS 06 174 o.E.-WAS13 Bild2	lt. Anfrage
16236	HSRS 06 180 o.E.-WAS13 Bild2	lt. Anfrage
16237	HSRS 06 204 o.E.-WAS13 Bild2	lt. Anfrage
16238	HSRS 06 210 o.E.-WAS13 Bild2	lt. Anfrage
16239	HSRS 06 220 o.E.-WAS13 Bild2	lt. Anfrage
16240	HSRS 06 225 o.E.-WAS13 Bild2	lt. Anfrage
16241	HSRS 06 254 o.E.-WAS13 Bild2	lt. Anfrage
16242	HSRS 06 262 o.E.-WAS13 Bild2	lt. Anfrage
16243	HSRS 06 273 o.E.-WAS13 Bild2	lt. Anfrage
16244	HSRS 06 280 o.E.-WAS13 Bild2	lt. Anfrage
16245	HSRS 06 306 o.E.-WAS13 Bild2	lt. Anfrage
16246	HSRS 06 315 o.E.-WAS13 Bild2	lt. Anfrage
16247	HSRS 06 324 o.E.-WAS13 Bild2	lt. Anfrage
16248	HSRS 06 356 o.E.-WAS13 Bild2	lt. Anfrage
16249	HSRS 06 376 o.E.-WAS13 Bild2	lt. Anfrage
16250	HSRS 06 400 o.E.-WAS13 Bild2	lt. Anfrage
16251	HSRS 06 406 o.E.-WAS13 Bild2	lt. Anfrage
16252	HSRS 06 413 o.E.-WAS13 Bild2	lt. Anfrage
16253	HSRS 06 429 o.E.-WAS13 Bild2	lt. Anfrage
16254	HSRS 06 450 o.E.-WAS13 Bild2	lt. Anfrage
16255	HSRS 06 457 o.E.-WAS13 Bild2	lt. Anfrage
16256	HSRS 06 500 o.E.-WAS13 Bild2	lt. Anfrage
16257	HSRS 06 506 o.E.-WAS13 Bild2	lt. Anfrage

mit Einlage (m.E.)

Artikel-Nr.	Bezeichnung	Preis €/1
16258	HSRS 06 56 m.E.-WAS13 Bild2	lt. Anfrage
16259	HSRS 06 61 m.E.-WAS13 Bild2	lt. Anfrage
16260	HSRS 06 77 m.E.-WAS13 Bild2	lt. Anfrage
16261	HSRS 06 84 m.E.-WAS13 Bild2	lt. Anfrage
16262	HSRS 06 89 m.E.-WAS13 Bild2	lt. Anfrage
16263	HSRS 06 110 m.E.-WAS13 Bild2	lt. Anfrage
16264	HSRS 06 118 m.E.-WAS13 Bild2	lt. Anfrage
16265	HSRS 06 125 m.E.-WAS13 Bild2	lt. Anfrage
16266	HSRS 06 133 m.E.-WAS13 Bild2	lt. Anfrage
16267	HSRS 06 140 m.E.-WAS13 Bild2	lt. Anfrage
16268	HSRS 06 154 m.E.-WAS13 Bild2	lt. Anfrage
16269	HSRS 06 159 m.E.-WAS13 Bild2	lt. Anfrage
16270	HSRS 06 168 m.E.-WAS13 Bild2	lt. Anfrage
16271	HSRS 06 174 m.E.-WAS13 Bild2	lt. Anfrage
16272	HSRS 06 180 m.E.-WAS13 Bild2	lt. Anfrage
16273	HSRS 06 204 m.E.-WAS13 Bild2	lt. Anfrage
16274	HSRS 06 210 m.E.-WAS13 Bild2	lt. Anfrage
16275	HSRS 06 220 m.E.-WAS13 Bild2	lt. Anfrage
16276	HSRS 06 225 m.E.-WAS13 Bild2	lt. Anfrage
16277	HSRS 06 254 m.E.-WAS13 Bild2	lt. Anfrage
16278	HSRS 06 262 m.E.-WAS13 Bild2	lt. Anfrage
16279	HSRS 06 273 m.E.-WAS13 Bild2	lt. Anfrage
16280	HSRS 06 280 m.E.-WAS13 Bild2	lt. Anfrage
16281	HSRS 06 306 m.E.-WAS13 Bild2	lt. Anfrage
16282	HSRS 06 315 m.E.-WAS13 Bild2	lt. Anfrage
16283	HSRS 06 324 m.E.-WAS13 Bild2	lt. Anfrage
16284	HSRS 06 356 m.E.-WAS13 Bild2	lt. Anfrage
16285	HSRS 06 376 m.E.-WAS13 Bild2	lt. Anfrage
16286	HSRS 06 400 m.E.-WAS13 Bild2	lt. Anfrage
16287	HSRS 06 406 m.E.-WAS13 Bild2	lt. Anfrage
16288	HSRS 06 413 m.E.-WAS13 Bild2	lt. Anfrage
16289	HSRS 06 429 m.E.-WAS13 Bild2	lt. Anfrage
16290	HSRS 06 450 m.E.-WAS13 Bild2	lt. Anfrage
16291	HSRS 06 457 m.E.-WAS13 Bild2	lt. Anfrage
16292	HSRS 06 500 m.E.-WAS13 Bild2	lt. Anfrage
16293	HSRS 06 506 m.E.-WAS13 Bild2	lt. Anfrage



verstärkte Rohrschelle Type SV NW 15 - 1100 1.4301

Alle Preise exkl. Legierungszuschlag.
Warengruppenrabatt: 1204

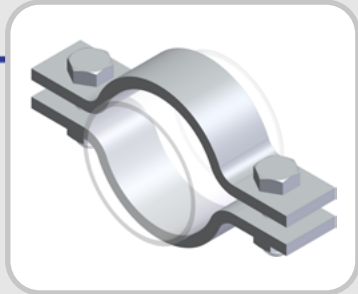


ohne Sk+Mu

Artikel-Nr.	Bezeichnung	Preis €/1
11707	SV 05 22	19,41
11708	SV 05 27	19,62
11709	SV 05 34	19,79
11710	SV 05 43	20,13
11711	SV 05 49	20,40
11712	SV 05 61	27,25
11713	SV 05 77	29,00
11714	SV 05 89	29,63
11715	SV 05 115	60,08
11716	SV 05 140	64,71
11717	SV 05 169	92,66
11718	SV 05 220	142,65
11719	SV 05 273	358,38
11720	SV 05 324	375,93
11721	SV 05 356	407,70
11722	SV 05 407	710,55
11723	SV 05 457	785,97
11724	SV 05 508	1.072,41
11725	SV 05 610	1.152,96
11726	SV 05 712	1.233,49
11727	SV 05 762	1.273,52
11728	SV 05 813	1.426,02
11729	SV 05 915	1.507,08
11730	SV 05 1016	1.587,62
11731	SV 05 1120	1.674,32

mit Sk+Mu

Artikel-Nr.	Bezeichnung	Preis €/1
11732	SV 05 22 Sk+Mu	21,45
11733	SV 05 27 Sk+Mu	21,64
11734	SV 05 34 Sk+Mu	21,82
11735	SV 05 43 Sk+Mu	24,87
11736	SV 05 49 Sk+Mu	24,90
11737	SV 05 61 Sk+Mu	28,18
11738	SV 05 77 Sk+Mu	33,31
11739	SV 05 89 Sk+Mu	33,93
11740	SV 05 115 Sk+Mu	68,97
11741	SV 05 140 Sk+Mu	73,61
11742	SV 05 169 Sk+Mu	101,55
11743	SV 05 220 Sk+Mu	158,87
11744	SV 05 273 Sk+Mu	374,60
11745	SV 05 324 Sk+Mu	392,14
11746	SV 05 356 Sk+Mu	423,92
11747	SV 05 407 Sk+Mu	763,70
11748	SV 05 457 Sk+Mu	839,12
11749	SV 05 508 Sk+Mu	1.125,56
11750	SV 05 610 Sk+Mu	1.536,24
11751	SV 05 712 Sk+Mu	1.669,07
11752	SV 05 762 Sk+Mu	1.735,05
11753	SV 05 813 Sk+Mu	1.913,54
11754	SV 05 915 Sk+Mu	2.047,20
11755	SV 05 1016 Sk+Mu	2.180,03
11756	SV 05 1120 Sk+Mu	2.323,01



verstärkte Rohrschelle Type SV NW 15 - 1100 1.4571

Alle Preise exkl. Legierungszuschlag.
Warengruppenrabatt: 1204

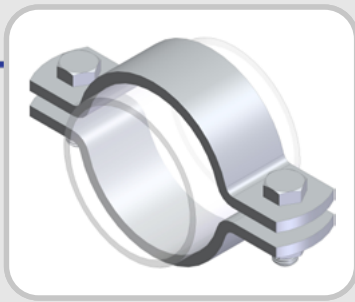


ohne Sk+Mu

Artikel-Nr.	Bezeichnung	Preis €/1
11757	SV 06 22	21,24
11758	SV 06 27	21,59
11759	SV 06 34	21,89
11760	SV 06 43	22,47
11761	SV 06 49	22,93
11762	SV 06 61	27,96
11763	SV 06 77	29,84
11764	SV 06 89	30,50
11765	SV 06 115	60,30
11766	SV 06 140	69,96
11767	SV 06 169	109,98
11768	SV 06 220	144,00
11769	SV 06 273	363,51
11770	SV 06 324	381,74
11771	SV 06 356	414,00
11772	SV 06 407	785,16
11773	SV 06 457	1.046,89
11774	SV 06 508	1.403,41
11775	SV 06 610	1.536,24
11776	SV 06 712	1.669,07
11777	SV 06 762	1.735,05
11778	SV 06 813	1.913,54
11779	SV 06 915	2.047,20
11780	SV 06 1016	2.180,03
11781	SV 06 1120	2.323,01

mit Sk+Mu

Artikel-Nr.	Bezeichnung	Preis €/1
11782	SV 06 22 Sk+Mu	23,64
11783	SV 06 27 Sk+Mu	23,98
11784	SV 06 34 Sk+Mu	24,27
11785	SV 06 43 Sk+Mu	25,08
11786	SV 06 49 Sk+Mu	25,34
11787	SV 06 61 Sk+Mu	34,73
11788	SV 06 77 Sk+Mu	36,60
11789	SV 06 89 Sk+Mu	37,26
11790	SV 06 115 Sk+Mu	74,46
11791	SV 06 140 Sk+Mu	84,14
11792	SV 06 169 Sk+Mu	124,14
11793	SV 06 220 Sk+Mu	172,50
11794	SV 06 273 Sk+Mu	378,00
11795	SV 06 324 Sk+Mu	407,25
11796	SV 06 356 Sk+Mu	445,50
11797	SV 06 407 Sk+Mu	785,16
11798	SV 06 457 Sk+Mu	1.046,89
11799	SV 06 508 Sk+Mu	1.403,41
11800	SV 06 610 Sk+Mu	1.689,87
11801	SV 06 712 Sk+Mu	1.835,97
11802	SV 06 762 Sk+Mu	1.908,56
11803	SV 06 813 Sk+Mu	2.104,89
11804	SV 06 915 Sk+Mu	2.251,92
11805	SV 06 1016 Sk+Mu	2.398,03
11806	SV 06 1120 Sk+Mu	2.555,31



Rohrschelle Type SL Rohrschelle leicht NW 15 - 600 1.4301

Alle Preise exkl. Legierungszuschlag.
Warengruppenrabatt: 1202

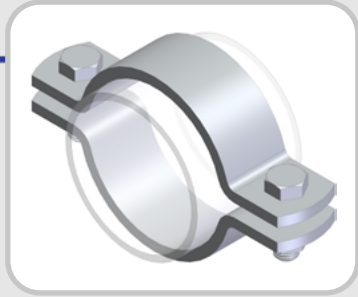


ohne Sk+Mu

Artikel-Nr.	Bezeichnung	Preis €/1
10517	SL 05 22	5,28
10518	SL 05 27	5,94
10519	SL 05 34	6,18
10520	SL 05 43	6,87
10521	SL 05 49	7,11
10522	SL 05 53	7,32
10523	SL 05 61	7,56
10524	SL 05 68	7,77
10525	SL 05 77	8,25
10526	SL 05 83	8,70
10527	SL 05 89	8,94
10840	SL 05 104	20,13
10528	SL 05 108	20,13
10529	SL 05 115	20,85
10841	SL 05 129	22,23
10530	SL 05 133	22,23
10531	SL 05 140	23,13
10842	SL 05 154	24,96
10532	SL 05 159	24,96
10533	SL 05 169	26,10
10534	SL 05 191	28,17
10535	SL 05 204	29,76
10536	SL 05 220	31,38
10538	SL 05 254	49,68
10539	SL 05 273	51,99
10540	SL 05 305	55,86
10541	SL 05 324	57,93
10542	SL 05 356	61,35
10544	SL 05 407	67,29
11874	SL 05 457	68,47
11242	SL 05 508	69,30
11876	SL 05 608	79,20

mit Sk+Mu

Artikel-Nr.	Bezeichnung	Preis €/1
10545	SL 05 22 Sk+Mu	6,18
10546	SL 05 27 Sk+Mu	7,56
10547	SL 05 34 Sk+Mu	7,77
10548	SL 05 43 Sk+Mu	8,49
10549	SL 05 49 Sk+Mu	8,70
10550	SL 05 53 Sk+Mu	8,94
10551	SL 05 61 Sk+Mu	9,15
10552	SL 05 68 Sk+Mu	9,60
10553	SL 05 77 Sk+Mu	10,08
10554	SL 05 83 Sk+Mu	10,53
10555	SL 05 89 Sk+Mu	10,77
10843	SL 05 104 Sk+Mu	22,68
10556	SL 05 108 Sk+Mu	22,68
10557	SL 05 115 Sk+Mu	23,34
10844	SL 05 129 Sk+Mu	24,96
10558	SL 05 133 Sk+Mu	24,96
10559	SL 05 140 Sk+Mu	25,89
10845	SL 05 154 Sk+Mu	27,48
10560	SL 05 159 Sk+Mu	27,48
10561	SL 05 169 Sk+Mu	28,83
10562	SL 05 191 Sk+Mu	30,93
10563	SL 05 204 Sk+Mu	32,28
10564	SL 05 220 Sk+Mu	34,11
10566	SL 05 254 Sk+Mu	55,17
10567	SL 05 273 Sk+Mu	57,69
10568	SL 05 305 Sk+Mu	61,35
10569	SL 05 324 Sk+Mu	63,42
10570	SL 05 356 Sk+Mu	67,29
10572	SL 05 407 Sk+Mu	72,81
11875	SL 05 457 Sk+Mu	74,00
11243	SL 05 508 Sk+Mu	74,82
11877	SL 05 608 Sk+Mu	84,72



Rohrschelle Type SL Rohrschelle leicht NW 15 - 600 1.4571

Alle Preise exkl. Legierungszuschlag.
Warengruppenrabatt: 1202

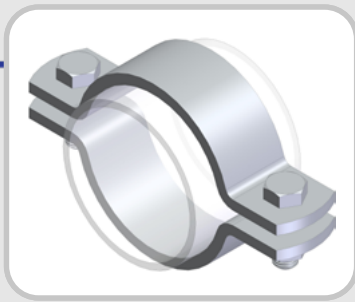


ohne Sk+Mu

Artikel-Nr.	Bezeichnung	Preis €/1
10639	SL 06 22	6,18
10640	SL 06 27	6,87
10641	SL 06 34	7,32
10642	SL 06 43	7,77
10643	SL 06 49	8,49
10644	SL 06 53	8,70
10645	SL 06 61	9,60
10646	SL 06 68	9,84
10647	SL 06 77	10,53
10648	SL 06 83	10,98
10649	SL 06 89	11,46
10846	SL 06 104	22,68
10650	SL 06 108	22,68
10651	SL 06 115	23,82
10847	SL 06 129	25,41
10652	SL 06 133	25,41
10653	SL 06 140	26,34
10848	SL 06 154	28,62
10654	SL 06 159	28,62
10655	SL 06 169	30,00
10656	SL 06 191	32,52
10657	SL 06 204	34,11
10658	SL 06 220	35,94
10660	SL 06 254	56,55
10661	SL 06 273	59,52
10662	SL 06 305	64,11
10663	SL 06 324	66,39
10664	SL 06 356	70,74
10665	SL 06 407	77,82
11878	SL 06 457	124,39
10666	SL 06 508	125,22
11880	SL 06 608	135,12

mit Sk+Mu

Artikel-Nr.	Bezeichnung	Preis €/1
10668	SL 06 22 Sk+Mu	7,47
10669	SL 06 27 Sk+Mu	9,15
10670	SL 06 34 Sk+Mu	9,60
10671	SL 06 43 Sk+Mu	10,08
10672	SL 06 49 Sk+Mu	10,77
10673	SL 06 53 Sk+Mu	10,98
10674	SL 06 61 Sk+Mu	11,70
10675	SL 06 68 Sk+Mu	11,91
10676	SL 06 77 Sk+Mu	13,05
10677	SL 06 83 Sk+Mu	13,20
10678	SL 06 89 Sk+Mu	13,53
10894	SL 06 104 Sk+Mu	26,34
10679	SL 06 108 Sk+Mu	26,34
10680	SL 06 115 Sk+Mu	27,00
10850	SL 06 129 Sk+Mu	29,07
10681	SL 06 133 Sk+Mu	29,07
10682	SL 06 140 Sk+Mu	30,00
10851	SL 06 154 Sk+Mu	32,04
10683	SL 06 159 Sk+Mu	32,04
10684	SL 06 169 Sk+Mu	33,42
10685	SL 06 191 Sk+Mu	35,94
10686	SL 06 204 Sk+Mu	37,53
10687	SL 06 220 Sk+Mu	39,60
10688	SL 06 254 Sk+Mu	64,11
10689	SL 06 273 Sk+Mu	67,08
10690	SL 06 305 Sk+Mu	71,67
10691	SL 06 324 Sk+Mu	73,71
10692	SL 06 356 Sk+Mu	78,30
10694	SL 06 407 Sk+Mu	85,17
11879	SL 06 457 Sk+Mu	138,82
10695	SL 06 508 Sk+Mu	139,65
11881	SL 06 608 Sk+Mu	149,55



Rohrschelle Type SLK d1 20 - 500 mm

1.4301

Alle Preise exkl. Legierungszuschlag.

Warengruppenrabatt: 1202

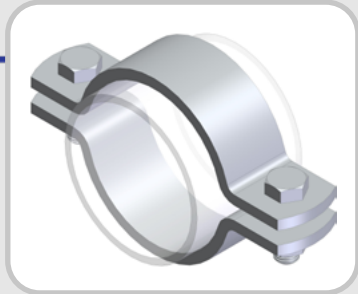


ohne Sk+Mu

Artikel-Nr.	Bezeichnung	Preis €/1
14220	SLK 05 20	lt. Anfrage
14221	SLK 05 25	lt. Anfrage
14222	SLK 05 32	lt. Anfrage
14223	SLK 05 40	lt. Anfrage
14224	SLK 05 50	lt. Anfrage
14225	SLK 05 56	lt. Anfrage
14226	SLK 05 63	lt. Anfrage
14227	SLK 05 75	lt. Anfrage
14228	SLK 05 90	lt. Anfrage
14229	SLK 05 110	lt. Anfrage
14230	SLK 05 125	lt. Anfrage
14231	SLK 05 140	lt. Anfrage
14232	SLK 05 160	lt. Anfrage
14233	SLK 05 180	lt. Anfrage
14234	SLK 05 200	lt. Anfrage
14235	SLK 05 225	lt. Anfrage
14236	SLK 05 250	lt. Anfrage
14237	SLK 05 280	lt. Anfrage
14238	SLK 05 315	lt. Anfrage
14239	SLK 05 355	lt. Anfrage
14240	SLK 05 400	lt. Anfrage
14241	SLK 05 450	lt. Anfrage
14242	SLK 05 500	lt. Anfrage

mit Sk+Mu

Artikel-Nr.	Bezeichnung	Preis €/1
14266	SLK 05 20 Sk+Mu	lt. Anfrage
14267	SLK 05 25 Sk+Mu	lt. Anfrage
14268	SLK 05 32 Sk+Mu	lt. Anfrage
14269	SLK 05 40 Sk+Mu	lt. Anfrage
14270	SLK 05 50 Sk+Mu	lt. Anfrage
14271	SLK 05 56 Sk+Mu	lt. Anfrage
14272	SLK 05 63 Sk+Mu	lt. Anfrage
14273	SLK 05 75 Sk+Mu	lt. Anfrage
14274	SLK 05 90 Sk+Mu	lt. Anfrage
14275	SLK 05 110 Sk+Mu	lt. Anfrage
14276	SLK 05 125 Sk+Mu	lt. Anfrage
14277	SLK 05 140 Sk+Mu	lt. Anfrage
14278	SLK 05 160 Sk+Mu	lt. Anfrage
14279	SLK 05 180 Sk+Mu	lt. Anfrage
14280	SLK 05 200 Sk+Mu	lt. Anfrage
14281	SLK 05 225 Sk+Mu	lt. Anfrage
14282	SLK 05 250 Sk+Mu	lt. Anfrage
14283	SLK 05 280 Sk+Mu	lt. Anfrage
14284	SLK 05 315 Sk+Mu	lt. Anfrage
14285	SLK 05 355 Sk+Mu	lt. Anfrage
14286	SLK 05 400 Sk+Mu	lt. Anfrage
14287	SLK 05 450 Sk+Mu	lt. Anfrage
14288	SLK 05 500 Sk+Mu	lt. Anfrage



Rohrschelle Type SLK d1 20 - 500 mm

1.4571

Alle Preise exkl. Legierungszuschlag.

Warengruppenrabatt: 1202

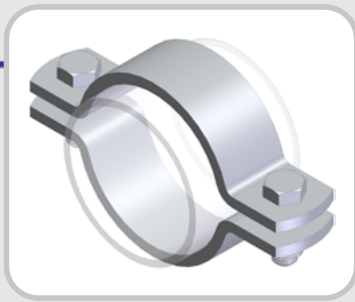


ohne Sk+Mu

Artikel-Nr.	Bezeichnung	Preis €/1
14243	SLK 06 20	lt. Anfrage
14244	SLK 06 25	lt. Anfrage
14245	SLK 06 32	lt. Anfrage
14246	SLK 06 40	lt. Anfrage
14247	SLK 06 50	lt. Anfrage
14248	SLK 06 56	lt. Anfrage
14249	SLK 06 63	lt. Anfrage
14250	SLK 06 75	lt. Anfrage
14251	SLK 06 90	lt. Anfrage
14252	SLK 06 110	lt. Anfrage
14253	SLK 06 125	lt. Anfrage
14254	SLK 06 140	lt. Anfrage
14255	SLK 06 160	lt. Anfrage
14256	SLK 06 180	lt. Anfrage
14257	SLK 06 200	lt. Anfrage
14258	SLK 06 225	lt. Anfrage
14259	SLK 06 250	lt. Anfrage
14260	SLK 06 280	lt. Anfrage
14261	SLK 06 315	lt. Anfrage
14262	SLK 06 355	lt. Anfrage
14263	SLK 06 400	lt. Anfrage
14264	SLK 06 450	lt. Anfrage
14265	SLK 06 500	lt. Anfrage

mit Sk+Mu

Artikel-Nr.	Bezeichnung	Preis €/1
14289	SLK 06 20 Sk+Mu	lt. Anfrage
14290	SLK 06 25 Sk+Mu	lt. Anfrage
14291	SLK 06 32 Sk+Mu	lt. Anfrage
14292	SLK 06 40 Sk+Mu	lt. Anfrage
14293	SLK 06 50 Sk+Mu	lt. Anfrage
14294	SLK 06 56 Sk+Mu	lt. Anfrage
14295	SLK 06 63 Sk+Mu	lt. Anfrage
14296	SLK 06 75 Sk+Mu	lt. Anfrage
14297	SLK 06 90 Sk+Mu	lt. Anfrage
14298	SLK 06 110 Sk+Mu	lt. Anfrage
14299	SLK 06 125 Sk+Mu	lt. Anfrage
14300	SLK 06 140 Sk+Mu	lt. Anfrage
14301	SLK 06 160 Sk+Mu	lt. Anfrage
14302	SLK 06 180 Sk+Mu	lt. Anfrage
14303	SLK 06 200 Sk+Mu	lt. Anfrage
14304	SLK 06 225 Sk+Mu	lt. Anfrage
14305	SLK 06 250 Sk+Mu	lt. Anfrage
14306	SLK 06 280 Sk+Mu	lt. Anfrage
14307	SLK 06 315 Sk+Mu	lt. Anfrage
14308	SLK 06 355 Sk+Mu	lt. Anfrage
14309	SLK 06 400 Sk+Mu	lt. Anfrage
14310	SLK 06 450 Sk+Mu	lt. Anfrage
14311	SLK 06 500 Sk+Mu	lt. Anfrage



Rohrschelle Type SBK d1 20 - 1000 mm 1.4571

Alle Preise exkl. Legierungszuschlag.
Warengruppenrabatt: 1202



ohne Sk+Mu

Artikel-Nr.	Bezeichnung	Preis €/1
13633	SBK 06 20	lt. Anfrage
13634	SBK 06 25	lt. Anfrage
13635	SBK 06 32	lt. Anfrage
13636	SBK 06 40	lt. Anfrage
13637	SBK 06 50	lt. Anfrage
13638	SBK 06 56	lt. Anfrage
13639	SBK 06 63	lt. Anfrage
13640	SBK 06 75	lt. Anfrage
13641	SBK 06 90	lt. Anfrage
13642	SBK 06 110	lt. Anfrage
13643	SBK 06 125	lt. Anfrage
13644	SBK 06 140	lt. Anfrage
13645	SBK 06 160	lt. Anfrage
13646	SBK 06 180	lt. Anfrage
13647	SBK 06 200	lt. Anfrage
13648	SBK 06 225	lt. Anfrage
13649	SBK 06 250	lt. Anfrage
13650	SBK 06 280	lt. Anfrage
13651	SBK 06 315	lt. Anfrage
13652	SBK 06 355	lt. Anfrage
13653	SBK 06 400	lt. Anfrage
13654	SBK 06 450	lt. Anfrage
13655	SBK 06 500	lt. Anfrage
13656	SBK 06 560	lt. Anfrage
13657	SBK 06 630	lt. Anfrage
13658	SBK 06 710	lt. Anfrage
13659	SBK 06 800	lt. Anfrage
13660	SBK 06 900	lt. Anfrage
13661	SBK 06 1000	lt. Anfrage

mit Sk+Mu

Artikel-Nr.	Bezeichnung	Preis €/1
13665	SBK 06 20 Sk+Mu	lt. Anfrage
13666	SBK 06 25 Sk+Mu	lt. Anfrage
13667	SBK 06 32 Sk+Mu	lt. Anfrage
13668	SBK 06 40 Sk+Mu	lt. Anfrage
13669	SBK 06 50 Sk+Mu	lt. Anfrage
13670	SBK 06 56 Sk+Mu	lt. Anfrage
13671	SBK 06 63 Sk+Mu	lt. Anfrage
13672	SBK 06 75 Sk+Mu	lt. Anfrage
13673	SBK 06 90 Sk+Mu	lt. Anfrage
13674	SBK 06 110 Sk+Mu	lt. Anfrage
13675	SBK 06 125 Sk+Mu	lt. Anfrage
13676	SBK 06 140 Sk+Mu	lt. Anfrage
13677	SBK 06 160 Sk+Mu	lt. Anfrage
13678	SBK 06 180 Sk+Mu	lt. Anfrage
13679	SBK 06 200 Sk+Mu	lt. Anfrage
13680	SBK 06 225 Sk+Mu	lt. Anfrage
13681	SBK 06 250 Sk+Mu	lt. Anfrage
13682	SBK 06 280 Sk+Mu	lt. Anfrage
13683	SBK 06 315 Sk+Mu	lt. Anfrage
13684	SBK 06 355 Sk+Mu	lt. Anfrage
13685	SBK 06 400 Sk+Mu	lt. Anfrage
13686	SBK 06 450 Sk+Mu	lt. Anfrage
13687	SBK 06 500 Sk+Mu	lt. Anfrage
13688	SBK 06 560 Sk+Mu	lt. Anfrage
13689	SBK 06 630 Sk+Mu	lt. Anfrage
13690	SBK 06 710 Sk+Mu	lt. Anfrage
13691	SBK 06 800 Sk+Mu	lt. Anfrage
13692	SBK 06 900 Sk+Mu	lt. Anfrage
13693	SBK 06 1000 Sk+Mu	lt. Anfrage



Bockschelle Type BS NW 15 - 500

1.4301, 1.4571

Alle Preise exkl. Legierungszuschlag.

Warengruppenrabatt: 1206



Artikel-Nr.	Bezeichnung	Preis €/1	Artikel-Nr.	Bezeichnung	Preis €/1
11039	BS 05 22	4,23	11070	BS 06 22	5,63
11040	BS 05 27	4,59	11071	BS 06 27	6,12
11041	BS 05 34	5,04	11072	BS 06 34	6,79
11042	BS 05 43	5,58	11073	BS 06 43	7,65
11043	BS 05 49	6,17	11074	BS 06 49	8,23
11044	BS 05 53	6,21	11075	BS 06 53	8,64
11045	BS 05 61	6,75	11076	BS 06 61	9,40
11046	BS 05 68	7,20	11077	BS 06 68	10,08
11047	BS 05 77	7,79	11078	BS 06 77	10,35
11048	BS 05 83	8,14	11079	BS 06 83	11,56
11049	BS 05 89	8,46	11080	BS 06 89	12,06
11050	BS 05 104	20,66	11081	BS 06 104	26,46
11051	BS 05 108	21,02	11082	BS 06 108	27,00
11052	BS 05 115	21,73	11083	BS 06 115	28,04
11053	BS 05 129	23,09	11084	BS 06 129	30,02
11054	BS 05 133	23,45	11085	BS 06 133	30,51
11055	BS 05 140	24,16	11086	BS 06 140	31,55
11056	BS 05 154	25,52	11087	BS 06 154	33,52
11057	BS 05 159	26,01	11088	BS 06 159	34,20
11058	BS 05 169	27,00	11089	BS 06 169	35,64
11059	BS 05 191	29,11	11090	BS 06 191	38,74
11060	BS 05 204	30,38	11091	BS 06 204	40,59
11061	BS 05 220	31,95	11092	BS 06 220	42,84
11062	BS 05 254	50,53	11093	BS 06 254	67,19
11063	BS 05 273	52,83	11094	BS 06 273	69,57
11064	BS 05 305	57,28	11095	BS 06 305	76,72
11065	BS 05 324	59,94	11096	BS 06 324	80,50
11066	BS 05 356	64,39	11097	BS 06 356	86,85
11067	BS 05 407	71,50	11098	BS 06 407	96,93
11068	BS 05 457	78,53	11099	BS 06 457	106,88
11069	BS 05 508	85,64	11100	BS 06 508	117,00



Bockschelle Type BSK d1 20 - 1000 mm

1.4571

Alle Preise exkl. Legierungszuschlag.

Warengruppenrabatt: 1206



Artikel-Nr.	Bezeichnung	Preis €/1
13721	BSK 06 20	7,30
13722	BSK 06 25	7,95
13723	BSK 06 32	8,82
13724	BSK 06 40	9,95
13725	BSK 06 50	8,23
13726	BSK 06 56	11,22
13727	BSK 06 63	12,22
13728	BSK 06 75	13,46
13729	BSK 06 90	12,06
13730	BSK 06 110	35,10
13731	BSK 06 125	39,02
13732	BSK 06 140	31,55
13733	BSK 06 160	34,20
13734	BSK 06 180	50,35
13735	BSK 06 200	52,76
13736	BSK 06 225	55,68
13737	BSK 06 250	87,33
13738	BSK 06 280	90,44
13739	BSK 06 315	104,66
13740	BSK 06 355	86,85
13741	BSK 06 400	126,00
13742	BSK 06 450	138,93
13743	BSK 06 500	152,10
13744	BSK 06 560	162,00
13745	BSK 06 630	171,00
13746	BSK 06 710	189,00
13747	BSK 06 800	207,00
13748	BSK 06 900	225,00
13749	BSK 06 1000	243,00



Rundstahlbügel Type RB DIN 3570-A NW 15 - 500

1.4301, 1.4571

Alle Preise exkl. Legierungszuschlag.

Warengruppenrabatt: 2001



Artikel-Nr.	Bezeichnung	Preis €/1	Artikel-Nr.	Bezeichnung	Preis €/1
20069	RB 05 15	4,83	20103	RB 06 15	5,49
20070	RB 05 20	5,04	20104	RB 06 20	5,73
20071	RB 05 25	5,28	20105	RB 06 25	6,18
20072	RB 05 32	5,94	20106	RB 06 32	6,66
20073	RB 05 40	6,66	20107	RB 06 40	7,56
20074	RB 05 50	9,15	20108	RB 06 50	10,32
20075	RB 05 65	9,84	20109	RB 06 65	11,22
20076	RB 05 80	10,32	20110	RB 06 80	11,46
20077	RB 05 100	29,07	20111	RB 06 100	32,28
20078	RB 05 125	30,93	20112	RB 06 125	34,80
20079	RB 05 150	32,97	20113	RB 06 150	37,32
20080	RB 05 200	74,88	20114	RB 06 200	88,35
20081	RB 05 250	82,65	20115	RB 06 250	97,77
20082	RB 05 300	89,97	20116	RB 06 300	107,82
20083	RB 05 350	137,34	20117	RB 06 350	164,82
20084	RB 05 400	148,80	20118	RB 06 400	179,25
20085	RB 05 500	170,76	20119	RB 06 500	207,87



Rundstahlbügel hoch Type RBH ähnlich DIN 3570-A NW 20 - 500

1.4301, 1.4571

Alle Preise exkl. Legierungszuschlag.

Warengruppenrabatt: 2001

Artikel-Nr.	Bezeichnung	Preis €/1	Artikel-Nr.	Bezeichnung	Preis €/1
20460	RBH 05 20	lt. Anfrage	20477	RBH 06 20	lt. Anfrage
20461	RBH 05 25	lt. Anfrage	20478	RBH 06 25	lt. Anfrage
20462	RBH 05 32	lt. Anfrage	20479	RBH 06 32	lt. Anfrage
20463	RBH 05 40	lt. Anfrage	20480	RBH 06 40	lt. Anfrage
20464	RBH 05 50	lt. Anfrage	20481	RBH 06 50	lt. Anfrage
20465	RBH 05 65	lt. Anfrage	20482	RBH 06 65	lt. Anfrage
20466	RBH 05 80	lt. Anfrage	20483	RBH 06 80	lt. Anfrage
20467	RBH 05 100	lt. Anfrage	20484	RBH 06 100	lt. Anfrage
20468	RBH 05 125	lt. Anfrage	20485	RBH 06 125	lt. Anfrage
20469	RBH 05 150	lt. Anfrage	20486	RBH 06 150	lt. Anfrage
20470	RBH 05 200	lt. Anfrage	20487	RBH 06 200	lt. Anfrage
20471	RBH 05 250	lt. Anfrage	20488	RBH 06 250	lt. Anfrage
20472	RBH 05 300	lt. Anfrage	20489	RBH 06 300	lt. Anfrage
20473	RBH 05 350	lt. Anfrage	20490	RBH 06 350	lt. Anfrage
20474	RBH 05 400	lt. Anfrage	20491	RBH 06 400	lt. Anfrage
20476	RBH 05 500	lt. Anfrage	20493	RBH 06 500	lt. Anfrage



Rundstahlbügel Type RBL ähnlich DIN 3570-A NW 15 - 500

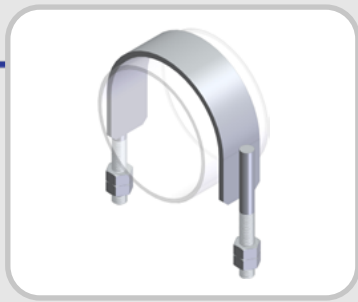
1.4301, 1.4571

Alle Preise exkl. Legierungszuschlag.

Warengruppenrabatt: 2001



Artikel-Nr.	Bezeichnung	Preis €/1	Artikel-Nr.	Bezeichnung	Preis €/1
20300	RBL 05 15	4,35	20400	RBL 06 15	5,04
20301	RBL 05 20	4,47	20401	RBL 06 20	5,28
20302	RBL 05 25	4,83	20402	RBL 06 25	5,73
20303	RBL 05 32	5,49	20403	RBL 06 32	6,18
20304	RBL 05 40	6,08	20404	RBL 06 40	7,11
20305	RBL 05 50 für D=53 mm	7,32	20405	RBL 06 50 für D= 53mm	8,70
20306	RBL 05 50	7,32	20406	RBL 06 50	8,70
20307	RBL 05 65 für D=68 mm	8,70	20407	RBL 06 65 für D=68 mm	10,08
20308	RBL 05 65	8,70	20408	RBL 06 65	10,08
20309	RBL 05 80 für D=83 mm	9,15	20409	RBL 06 80 für D=83 mm	10,53
20310	RBL 05 80	9,15	20410	RBL 06 80	10,53
20311	RBL 05 100 für D=104/108 mm	17,19	20411	RBL 06 100 für D=104/108 mm	19,47
20312	RBL 05 100	17,19	20412	RBL 06 100	19,47
20313	RBL 05 125 für D=129/133 mm	17,85	20413	RBL 06 125 für D=129/133 mm	20,13
20314	RBL 05 125	17,85	20414	RBL 06 125	20,13
20315	RBL 05 150 für D=154/159 mm	19,23	20415	RBL 06 150 für D=154/159 mm	21,99
20316	RBL 05 150	19,23	20416	RBL 06 150	21,99
20317	RBL 05 200 für D=204/207 mm	46,71	20417	RBL 06 200 für D=204/207 mm	54,93
20318	RBL 05 200	46,71	20418	RBL 06 200	54,93
20319	RBL 05 250 für D=254/257 mm	51,06	20419	RBL 06 250 für D=254/257 mm	63,18
20320	RBL 05 250	51,06	20420	RBL 06 250	63,18
20321	RBL 05 300 für D=304/308 mm	55,65	20421	RBL 06 300 für D=304/308 mm	73,26
20322	RBL 05 300	55,65	20422	RBL 06 300	73,26
20323	RBL 05 350	59,76	20423	RBL 06 350	90,42
20324	RBL 05 400	113,34	20424	RBL 06 400	161,40
20325	RBL 05 500	128,43	20425	RBL 06 500	183,60



Flachstahlbügel Type SBR NW 100 - 800

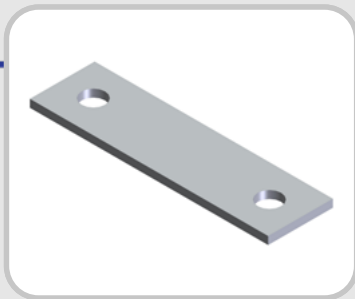
1.4301, 1.4571

Alle Preise exkl. Legierungszuschlag.

Warengruppenrabatt: 2003



Artikel-Nr.	Bezeichnung	Preis €/1	Artikel-Nr.	Bezeichnung	Preis €/1
20161	SBR 05 115	61,38	20326	SBR 06 115	106,05
20162	SBR 05 140	64,11	20327	SBR 06 140	107,86
20163	SBR 05 169	66,84	20328	SBR 06 169	109,72
20164	SBR 05 220	72,03	20329	SBR 06 220	114,03
20165	SBR 05 273	114,87	20330	SBR 06 273	156,69
20166	SBR 05 324	122,79	20331	SBR 06 324	159,28
20167	SBR 05 356	125,52	20332	SBR 06 356	162,65
20168	SBR 05 407	133,68	20333	SBR 06 407	167,94
20169	SBR 05 508	152,49	20334	SBR 06 508	179,10
20170	SBR 05 610	322,59	20335	SBR 06 610	337,50
20171	SBR 05 712	352,05	20336	SBR 06 712	363,00
20172	SBR 05 813	384,00	20337	SBR 06 813	391,50



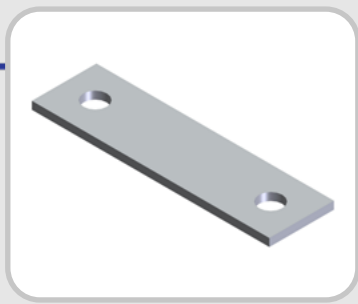
Rohrunterlage Type RU NW 15 - 500
für Type RB DIN 3570-A und RBH ähnlich DIN 3570-A,
1.4301, 1.4571

Alle Preise exkl. Legierungszuschlag.

Warengruppenrabatt: 2005



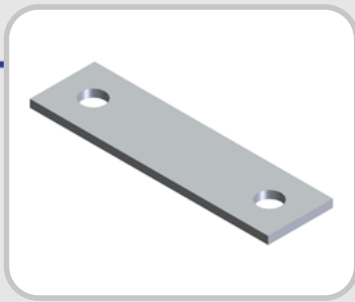
Artikel-Nr.	Bezeichnung	Preis €/1	Artikel-Nr.	Bezeichnung	Preis €/1
60021	RU 05 für RB NW 15	4,20	60203	RU 06 für RB NW 15	4,33
60022	RU 05 für RB/RBH NW 20	4,20	60204	RU 06 für RB/RBH NW 20	4,33
60023	RU 05 für RB/RBH NW 25	4,47	60205	RU 06 für RB/RBH NW 25	4,63
60024	RU 05 für RB/RBH NW 32	4,47	60206	RU 06 für RB/RBH NW 32	4,65
60025	RU 05 für RB/RBH NW 40	4,47	60207	RU 06 für RB/RBH NW 40	4,67
60026	RU 05 für RB/RBH NW 50	6,42	60208	RU 06 für RB/RBH NW 50	6,64
60027	RU 05 für RB/RBH NW 65	6,93	60209	RU 06 für RB/RBH NW 65	7,20
60028	RU 05 für RB/RBH NW 80	7,41	60210	RU 06 für RB/RBH NW 80	7,70
60029	RU 05 für RB/RBH NW 100	9,15	60211	RU 06 für RB/RBH NW 100	9,63
60030	RU 05 für RB/RBH NW 125	10,41	60212	RU 06 für RB/RBH NW 125	10,96
60031	RU 05 für RB/RBH NW 150	11,13	60213	RU 06 für RB/RBH NW 150	11,76
60032	RU 05 für RB/RBH NW 200	21,03	60214	RU 06 für RB/RBH NW 200	22,26
60033	RU 05 für RB/RBH NW 250	25,02	60215	RU 06 für RB/RBH NW 250	26,55
60034	RU 05 für RB/RBH NW 300	27,48	60216	RU 06 für RB/RBH NW 300	29,20
60035	RU 05 für RB/RBH NW 350	34,41	60217	RU 06 für RB/RBH NW 350	36,67
60036	RU 05 für RB/RBH NW 400	38,13	60218	RU 06 für RB/RBH NW 400	40,70
60037	RU 05 für RB/RBH NW 500	45,03	60219	RU 06 für RB/RBH NW 500	48,18



Rohrunterlage Type RUL NW 15 - 500
für Type RBL ähnlich DIN 3570-A, 1.4301, 1.4571
Alle Preise exkl. Legierungszuschlag.
Warengruppenrabatt: 2005



Artikel-Nr.	Bezeichnung	Preis €/1	Artikel-Nr.	Bezeichnung	Preis €/1
60055	RUL 05 für RBL NW 15	4,20	60220	RUL 06 für RBL NW 15	4,37
60056	RUL 05 für RBL NW 20	4,20	60221	RUL 06 für RBL NW 20	4,38
60057	RUL 05 für RBL NW 25	4,47	60222	RUL 06 für RBL NW 25	4,68
60058	RUL 05 für RBL NW 32	4,47	60223	RUL 06 für RBL NW 32	4,70
60059	RUL 05 für RBL NW 40	4,47	60224	RUL 06 für RBL NW 40	4,71
60079	RUL 05 für RBL NW 50 für D=53 mm	6,42	60225	RUL 06 für RBL NW 50 für D=53 mm	6,71
60060	RUL 05 für RBL NW 50	6,42	60226	RUL 06 für RBL NW 50	6,71
60080	RUL 05 für RBL NW 65 für D=68 mm	6,93	60227	RUL 06 für RBL NW 65 für D=68 mm	7,26
60061	RUL 05 für RBL NW 65	6,93	60228	RUL 06 für RBL NW 65	7,26
60081	RUL 05 für RBL NW 80 für D=83 mm	7,41	60229	RUL 06 für RBL NW 80 für D=83 mm	7,77
60062	RUL 05 für RBL NW 80	7,41	60230	RUL 06 für RBL NW 80	7,79
60082	RUL 05 für RBL NW 100 für D=104/108 mm	9,15	60231	RUL 06 für RBL NW 100 für D=104/108 mm	9,88
60063	RUL 05 für RBL NW 100	9,15	60232	RUL 06 für RBL NW 100	9,88
60083	RUL 05 für RBL NW 125 für D=129/133 mm	10,41	60233	RUL 06 für RBL NW 125 für D=129/133 mm	11,27
60064	RUL 05 für RBL NW 125	10,41	60234	RUL 06 für RBL NW 125	11,28
60084	RUL 05 176 RBL NW 150 für D=154/159 mm	11,13	60235	RUL 06 176 RBL NW 150 für D=154/159 mm	12,09
60065	RUL 05 für RBL NW 150	11,13	60236	RUL 06 für RBL NW 150	12,09
60085	RUL 05 für RBL NW 200 für D=204/207 mm	21,03	60237	RUL 06 für RBL NW 200 für D=204/207 mm	22,61
60066	RUL 05 für RBL NW 200	21,03	60238	RUL 06 für RBL NW 200	22,61
60086	RUL 05 für RBL NW 250 für D=254/257 mm	25,02	60239	RUL 06 für RBL NW 250 für D=254/257 mm	26,88
60067	RUL 05 für RBL NW 250	25,02	60240	RUL 06 für RBL NW 250	26,93
60087	RUL 05 für RBL NW 300 für D=304/308 mm	27,48	60241	RUL 06 für RBL NW 300 für D=304/308 mm	29,61
60068	RUL 05 für RBL NW 300	27,48	60242	RUL 06 für RBL NW 300	29,70
60069	RUL 05 für RBL NW 350	34,41	60243	RUL 06 für RBL NW 350	36,80
60070	RUL 05 für RBL NW 400	38,13	60244	RUL 06 für RBL NW 400	41,41
60071	RUL 05 für RBL NW 500	45,03	60245	RUL 06 für RBL NW 500	48,98



Rohrunterlage Type RUR NW 100 - 800

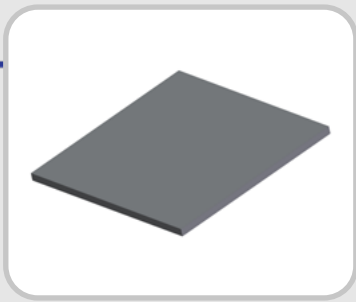
für Flachstahlbügel Type SBR, 1.4301

Alle Preise exkl. Legierungszuschlag.

Warengruppenrabatt: 2005



Artikel-Nr.	Bezeichnung	Preis €/1
60260	RUR 05 für SBR NW 100	7,53
60261	RUR 05 für SBR NW 125	7,65
60262	RUR 05 für SBR NW 150	8,25
60263	RUR 05 für SBR NW 200	8,47
60264	RUR 05 für SBR NW 250	11,25
60265	RUR 05 für SBR NW 300	11,47
60266	RUR 05 für SBR NW 350	11,58
60267	RUR 05 für SBR NW 400	11,85
60268	RUR 05 für SBR NW 500	12,38
60269	RUR 05 für SBR NW 600	22,50
60270	RUR 05 für SBR NW 700	23,70
60271	RUR 05 für SBR NW 800	24,30



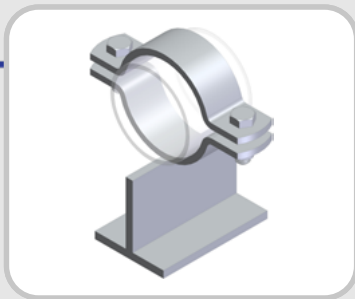
Unterlagsblech Type UB NW 15 - 250

für Type RB DIN 3570-A und RBH/RBL ähnlich DIN 3570-A,
1.4571



Alle Preise exkl. Legierungszuschlag.
Warengruppenrabatt: 2007

Artikel-Nr.	Bezeichnung	Preis €/1
95852	UB 06 15 für RB/RBL NW 15	1,92
95853	UB 06 20 für RB/RBH/RBL NW 20	1,92
95854	UB 06 25 für RB/RBH/RBL NW 25	1,92
95855	UB 06 32 für RB/RBH/RBL NW 32	1,92
95856	UB 06 40 für RB/RBH/RBL NW 40	1,92
95857	UB 06 50 für RB/RBH/RBL NW 50	1,92
95858	UB 06 65 für RB/RBH/RBL NW 65	3,60
95859	UB 06 80 für RB/RBH/RBL NW 80	3,60
95860	UB 06 100 für RB/RBH/RBL NW 100	3,60
95861	UB 06 125 für RB/RBH/RBL NW 125	3,60
95862	UB 06 150 für RB/RBH/RBL NW 150	5,40
95863	UB 06 200 für RB/RBH/RBL NW 200	5,40
95864	UB 06 250 für RB/RBH/RBL NW 250	5,40



Gleitlager Type TGL NW 15 - 200

h = 60

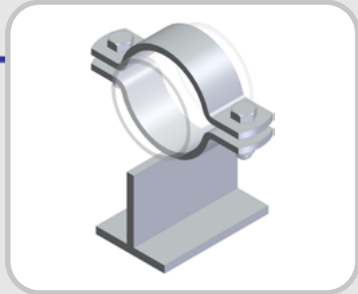
1.4301, 1.4571

Alle Preise exkl. Legierungszuschlag.

Warengruppenrabatt: 3000



Artikel-Nr.	Bezeichnung	Preis €/1	Artikel-Nr.	Bezeichnung	Preis €/1
30746	TGL 05 22 60	64,13	32220	TGL 06 22 60	88,20
30747	TGL 05 27 60	64,71	32221	TGL 06 27 60	88,88
30748	TGL 05 34 60	65,30	32222	TGL 06 34 60	89,55
30749	TGL 05 43 60	66,28	32223	TGL 06 43 60	90,90
30750	TGL 05 49 60	66,83	32224	TGL 06 49 60	91,62
30751	TGL 05 53 60	74,79	32225	TGL 06 53 60	100,31
30752	TGL 05 61 60	76,14	32226	TGL 06 61 60	103,05
30753	TGL 05 68 60	77,27	32227	TGL 06 68 60	103,80
30754	TGL 05 77 60	78,66	32228	TGL 06 77 60	105,80
30755	TGL 05 83 60	79,65	32229	TGL 06 83 60	108,18
30756	TGL 05 89 60	80,55	32230	TGL 06 89 60	108,86
30757	TGL 05 104 60	104,36	32231	TGL 06 104 60	132,30
30758	TGL 05 108 60	105,53	32232	TGL 06 108 60	134,73
30759	TGL 05 115 60	106,52	32233	TGL 06 115 60	136,08
30760	TGL 05 129 60	108,36	32234	TGL 06 129 60	139,23
30761	TGL 05 133 60	109,03	32235	TGL 06 133 60	139,32
30762	TGL 05 140 60	110,43	32236	TGL 06 140 60	141,12
30763	TGL 05 154 60	112,68	32237	TGL 06 154 60	144,09
30764	TGL 05 159 60	113,22	32238	TGL 06 159 60	144,76
30765	TGL 05 169 60	114,84	32239	TGL 06 169 60	146,93
35133	TGL 05 191 60	119,43	36220	TGL 06 191 60	151,83
35134	TGL 05 204 60	120,96	36221	TGL 06 204 60	154,66
35135	TGL 05 220 60	123,61	36222	TGL 06 220 60	158,04



Gleitlager Type TGL NW 15 - 200

h = 80

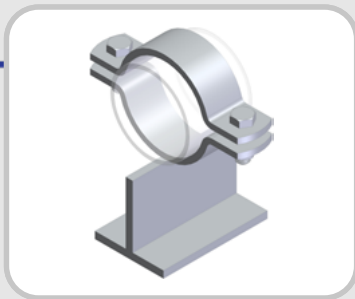
1.4301, 1.4571

Alle Preise exkl. Legierungszuschlag.

Warengruppenrabatt: 3000



Artikel-Nr.	Bezeichnung	Preis €/1	Artikel-Nr.	Bezeichnung	Preis €/1
35142	TGL 05 22 80	81,83	35714	TGL 06 22 80	92,36
35143	TGL 05 27 80	82,38	35715	TGL 06 27 80	93,02
35144	TGL 05 34 80	83,00	35716	TGL 06 34 80	93,70
35145	TGL 05 43 80	83,95	35717	TGL 06 43 80	95,08
35146	TGL 05 49 80	84,53	35718	TGL 05 49 80	95,76
35147	TGL 05 53 80	92,44	35719	TGL 06 53 80	104,46
35148	TGL 05 61 80	93,81	35720	TGL 06 61 80	107,17
35149	TGL 05 68 80	94,94	35721	TGL 06 68 80	108,87
35150	TGL 05 77 80	96,31	35722	TGL 06 77 80	109,92
35151	TGL 05 83 80	97,32	35723	TGL 06 83 80	112,32
35152	TGL 05 89 80	98,20	35724	TGL 06 89 80	113,01
35153	TGL 05 104 80	121,64	35725	TGL 06 104 80	136,46
35154	TGL 05 108 80	122,81	35726	TGL 06 108 80	138,85
35155	TGL 05 115 80	123,80	35727	TGL 06 115 80	140,19
35156	TGL 05 129 80	125,59	35728	TGL 06 129 80	143,38
35157	TGL 05 133 80	126,31	35729	TGL 06 133 80	143,44
35158	TGL 05 140 80	127,62	35730	TGL 06 140 80	145,25
35159	TGL 05 154 80	129,87	35731	TGL 06 154 80	148,22
35160	TGL 05 159 80	130,41	35732	TGL 06 159 80	148,91
35161	TGL 05 169 80	132,03	35733	TGL 06 169 80	151,03
35162	TGL 05 191 80	135,63	35734	TGL 06 191 80	155,56
35163	TGL 05 204 80	137,66	35735	TGL 06 204 80	158,35
35164	TGL 05 220 80	140,26	35736	TGL 06 220 80	161,78



Gleitlager Type TGL NW 15 - 200

h = 100

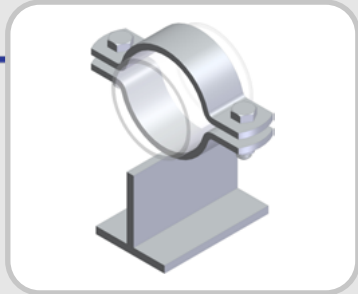
1.4301, 1.4571

Alle Preise exkl. Legierungszuschlag.

Warengruppenrabatt: 3000



Artikel-Nr.	Bezeichnung	Preis €/1	Artikel-Nr.	Bezeichnung	Preis €/1
33700	TGL 05 22 100	92,58	35737	TGL 06 22 100	101,72
33701	TGL 05 27 100	93,15	35738	TGL 06 27 100	102,36
33702	TGL 05 34 100	93,75	35739	TGL 06 34 100	103,05
33703	TGL 05 43 100	94,71	35740	TGL 06 43 100	104,43
33704	TGL 05 49 100	95,28	35741	TGL 06 49 100	105,12
33705	TGL 05 53 100	103,22	35742	TGL 06 53 100	113,81
33706	TGL 05 61 100	104,58	35743	TGL 06 61 100	116,52
33707	TGL 05 68 100	105,70	35744	TGL 06 68 100	118,23
33708	TGL 05 77 100	107,08	35745	TGL 06 77 100	119,28
33709	TGL 05 83 100	108,08	35746	TGL 06 83 100	121,67
33710	TGL 05 89 100	108,97	35747	TGL 06 89 100	122,36
33711	TGL 05 104 100	134,32	35748	TGL 06 104 100	145,80
33712	TGL 05 108 100	140,25	35749	TGL 06 108 100	148,22
33713	TGL 05 115 100	142,50	35750	TGL 06 115 100	149,55
33714	TGL 05 129 100	147,57	35751	TGL 06 129 100	152,73
33715	TGL 05 133 100	148,50	35752	TGL 06 133 100	152,81
33716	TGL 05 140 100	150,30	35753	TGL 06 140 100	154,60
33717	TGL 05 154 100	152,18	35754	TGL 06 154 100	157,57
33718	TGL 05 159 100	153,45	35755	TGL 06 159 100	158,26
33719	TGL 05 169 100	156,45	35756	TGL 06 169 100	160,40
35107	TGL 05 191 100	159,07	35757	TGL 06 191 100	164,91
35108	TGL 05 204 100	162,00	35758	TGL 06 204 100	167,72
35109	TGL 05 220 100	163,80	35759	TGL 06 220 100	171,12



Gleitlager Type TGL NW 15 - 200

h = 120

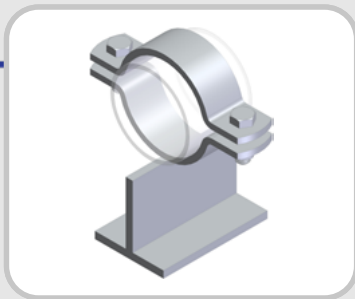
1.4301, 1.4571

Alle Preise exkl. Legierungszuschlag.

Warengruppenrabatt: 3000



Artikel-Nr.	Bezeichnung	Preis €/1	Artikel-Nr.	Bezeichnung	Preis €/1
33760	TGL 05 22 120	99,75	35760	TGL 06 22 120	117,27
33761	TGL 05 27 120	100,32	35761	TGL 06 27 120	117,93
33762	TGL 05 34 120	100,92	35762	TGL 06 34 120	118,62
33763	TGL 05 43 120	101,89	35763	TGL 06 43 120	120,00
33764	TGL 05 49 120	102,45	35764	TGL 06 49 120	120,69
33765	TGL 05 53 120	110,39	35765	TGL 06 53 120	129,38
33766	TGL 05 61 120	111,75	35766	TGL 06 61 120	132,09
33767	TGL 05 68 120	112,88	35767	TGL 06 68 120	133,78
33768	TGL 05 77 120	114,25	35768	TGL 06 77 120	134,85
33769	TGL 05 83 120	115,25	35769	TGL 06 83 120	137,24
33770	TGL 05 89 120	116,14	35770	TGL 06 89 120	137,93
33771	TGL 05 104 120	141,50	35771	TGL 06 104 120	161,37
33772	TGL 05 108 120	148,50	35772	TGL 06 108 120	163,77
33773	TGL 05 115 120	150,75	35773	TGL 06 115 120	165,10
33774	TGL 05 129 120	154,74	35774	TGL 06 129 120	168,30
33775	TGL 05 133 120	157,65	35775	TGL 06 133 120	168,36
33776	TGL 05 140 120	158,70	35776	TGL 06 140 120	170,18
33777	TGL 05 154 120	159,34	35777	TGL 06 154 120	173,13
33778	TGL 05 159 120	162,07	35778	TGL 06 159 120	173,82
33779	TGL 05 169 120	165,15	35779	TGL 06 169 120	175,95
35110	TGL 05 191 120	168,00	35780	TGL 06 191 120	180,48
35111	TGL 05 204 120	171,15	35781	TGL 06 204 120	183,27
35112	TGL 05 220 120	174,12	35782	TGL 06 220 120	186,66



Gleitlager Type TGL NW 15 - 200

h = 140

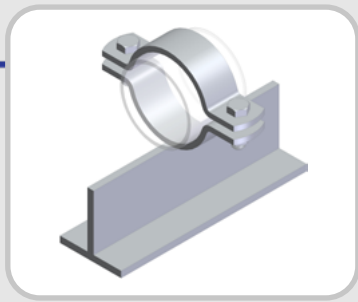
1.4301, 1.4571

Alle Preise exkl. Legierungszuschlag.

Warengruppenrabatt: 3000



Artikel-Nr.	Bezeichnung	Preis €/1	Artikel-Nr.	Bezeichnung	Preis €/1
33819	TGL 05 22 140	104,69	35783	TGL 06 22 140	139,34
33820	TGL 05 27 140	105,27	35784	TGL 06 27 140	139,98
33821	TGL 05 34 140	105,92	35785	TGL 06 34 140	140,67
33822	TGL 05 43 140	106,92	35786	TGL 06 43 140	142,05
33823	TGL 05 49 140	107,52	35787	TGL 06 49 140	142,74
33824	TGL 05 53 140	115,84	35788	TGL 06 53 140	151,43
33825	TGL 05 61 140	117,27	35789	TGL 06 61 140	154,14
33826	TGL 05 68 140	118,47	35790	TGL 06 68 140	155,85
33827	TGL 05 77 140	119,91	35791	TGL 06 77 140	156,90
33828	TGL 05 83 140	120,96	35792	TGL 06 83 140	159,28
33829	TGL 05 89 140	121,91	35793	TGL 06 89 140	159,97
33830	TGL 05 104 140	148,51	35794	TGL 06 104 140	183,42
33831	TGL 05 108 140	151,35	35795	TGL 06 108 140	185,84
33832	TGL 05 115 140	154,35	35796	TGL 06 115 140	187,17
33833	TGL 05 129 140	162,44	35797	TGL 06 129 140	190,35
33834	TGL 05 133 140	163,80	35798	TGL 06 133 140	190,43
33835	TGL 05 140 140	166,63	35799	TGL 06 140 140	192,22
33836	TGL 05 154 140	167,26	35800	TGL 06 154 140	195,19
33837	TGL 05 159 140	170,25	35801	TGL 06 159 140	195,88
33838	TGL 05 169 140	173,56	35802	TGL 06 169 140	198,01
35113	TGL 05 191 140	176,09	35803	TGL 06 191 140	202,53
35114	TGL 05 204 140	177,97	35804	TGL 06 204 140	205,34
35115	TGL 05 220 140	181,05	35805	TGL 06 220 140	208,74



Gleitlager lang Type TGLL NW 15 - 200

h = 60

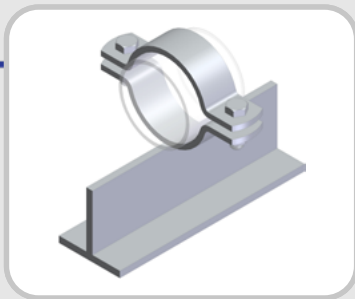
1.4301, 1.4571

Alle Preise exkl. Legierungszuschlag.

Warengruppenrabatt: 3000



Artikel-Nr.	Bezeichnung	Preis €/1	Artikel-Nr.	Bezeichnung	Preis €/1
35213	TGLL 05 22 60	94,67	35806	TGLL 06 22 60	138,94
35214	TGLL 05 27 60	95,23	35807	TGLL 06 27 60	139,60
35215	TGLL 05 34 60	95,85	35808	TGLL 06 34 60	140,29
35216	TGLL 05 43 60	96,81	35809	TGLL 06 43 60	141,66
35217	TGLL 05 49 60	97,38	35810	TGLL 06 49 60	142,35
35218	TGLL 05 53 60	105,30	35811	TGLL 06 53 60	151,05
35219	TGLL 05 61 60	106,67	35812	TGLL 06 61 60	153,76
35220	TGLL 05 68 60	107,79	35813	TGLL 06 68 60	155,46
35221	TGLL 05 77 60	109,17	35814	TGLL 06 77 60	156,51
35222	TGLL 05 83 60	110,17	35815	TGLL 06 83 60	158,91
35223	TGLL 05 89 60	111,06	35816	TGLL 06 89 60	159,60
35224	TGLL 05 104 60	134,52	35817	TGLL 06 104 60	183,04
35225	TGLL 05 108 60	135,71	35818	TGLL 06 108 60	185,44
35226	TGLL 05 115 60	136,69	35819	TGLL 06 115 60	186,78
35227	TGLL 05 129 60	138,48	35820	TGLL 06 129 60	189,97
35228	TGLL 05 133 60	139,17	35821	TGLL 06 133 60	190,03
35229	TGLL 05 140 60	140,50	35822	TGLL 06 140 60	191,84
35230	TGLL 05 154 60	142,75	35823	TGLL 06 154 60	194,81
35231	TGLL 05 159 60	143,29	35824	TGLL 06 159 60	195,50
35232	TGLL 05 169 60	144,90	35825	TGLL 06 169 60	197,63
35233	TGLL 05 191 60	148,49	35826	TGLL 06 191 60	202,16
35234	TGLL 05 204 60	150,51	35827	TGLL 06 204 60	204,94
35235	TGLL 05 220 60	153,15	35828	TGLL 06 220 60	208,37



Gleitlager lang Type TGLL NW 15 - 200

h = 80

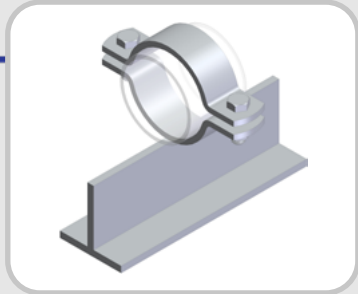
1.4301, 1.4571

Alle Preise exkl. Legierungszuschlag.

Warengruppenrabatt: 3000



Artikel-Nr.	Bezeichnung	Preis €/1	Artikel-Nr.	Bezeichnung	Preis €/1
35398	TGLL 05 22 80	156,10	35829	TGLL 06 22 80	173,32
35399	TGLL 05 27 80	156,68	35830	TGLL 06 27 80	173,99
35400	TGLL 05 34 80	157,28	35831	TGLL 06 34 80	174,66
35401	TGLL 05 43 80	158,24	35832	TGLL 06 43 80	176,04
35402	TGLL 05 49 80	158,81	35833	TGLL 06 49 80	176,73
35403	TGLL 05 53 80	166,74	35834	TGLL 06 53 80	185,41
35404	TGLL 05 61 80	168,10	35835	TGLL 06 61 80	188,13
35405	TGLL 05 68 80	169,23	35836	TGLL 06 68 80	189,84
35406	TGLL 05 77 80	170,61	35837	TGLL 06 77 80	190,89
35407	TGLL 05 83 80	171,60	35838	TGLL 06 83 80	193,29
35408	TGLL 05 89 80	172,50	35839	TGLL 06 89 80	193,97
35409	TGLL 05 104 80	195,94	35840	TGLL 06 104 80	217,41
35410	TGLL 05 108 80	197,13	35841	TGLL 06 108 80	219,82
35411	TGLL 05 115 80	198,12	35842	TGLL 06 115 80	221,16
35412	TGLL 05 129 80	199,92	35843	TGLL 06 129 80	224,35
35413	TGLL 05 133 80	200,61	35844	TGLL 06 133 80	224,41
35414	TGLL 05 140 80	201,94	35845	TGLL 06 140 80	226,22
35415	TGLL 05 154 80	204,19	35846	TGLL 06 154 80	229,19
35416	TGLL 05 159 80	204,72	35847	TGLL 06 159 80	229,88
35417	TGLL 05 169 80	206,32	35848	TGLL 06 169 80	232,00
35418	TGLL 05 191 80	209,93	35849	TGLL 06 191 80	236,52
35419	TGLL 05 204 80	211,95	35850	TGLL 06 204 80	239,32
35420	TGLL 05 220 80	214,57	35851	TGLL 06 220 80	242,73



Gleitlager lang Type TGLL NW 15 - 200

h = 100

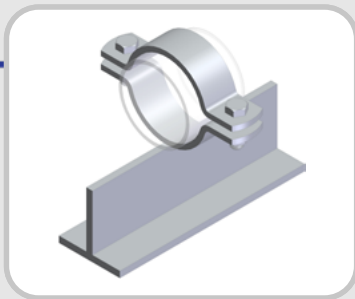
1.4301, 1.4571

Alle Preise exkl. Legierungszuschlag.

Warengruppenrabatt: 3000



Artikel-Nr.	Bezeichnung	Preis €/1	Artikel-Nr.	Bezeichnung	Preis €/1
35236	TGLL 05 22 100	177,62	35852	TGLL 06 22 100	192,03
35237	TGLL 05 27 100	178,19	35853	TGLL 06 27 100	192,69
35238	TGLL 05 34 100	178,78	35854	TGLL 06 34 100	193,38
35239	TGLL 05 43 100	179,76	35855	TGLL 06 43 100	194,76
35240	TGLL 05 49 100	180,33	35856	TGLL 06 49 100	195,44
35241	TGLL 05 53 100	188,25	35857	TGLL 06 53 100	204,13
35242	TGLL 05 61 100	189,62	35858	TGLL 06 61 100	206,85
35243	TGLL 05 68 100	190,74	35859	TGLL 06 68 100	208,54
35244	TGLL 05 77 100	192,12	35860	TGLL 06 77 100	209,59
35245	TGLL 05 83 100	193,13	35861	TGLL 06 83 100	212,00
35246	TGLL 05 89 100	194,01	35862	TGLL 06 89 100	212,69
35247	TGLL 05 104 100	217,46	35863	TGLL 06 104 100	236,13
35248	TGLL 05 108 100	218,64	35864	TGLL 06 108 100	238,53
35249	TGLL 05 115 100	219,65	35865	TGLL 06 115 100	239,87
35250	TGLL 05 129 100	221,43	35866	TGLL 06 129 100	243,06
35251	TGLL 05 133 100	222,12	35867	TGLL 06 133 100	243,12
35252	TGLL 05 140 100	223,46	35868	TGLL 06 140 100	244,92
35253	TGLL 05 154 100	225,71	35869	TGLL 06 154 100	247,89
35254	TGLL 05 159 100	226,25	35870	TGLL 06 159 100	248,58
35255	TGLL 05 169 100	227,85	35871	TGLL 06 169 100	250,71
35256	TGLL 05 191 100	231,44	35872	TGLL 06 191 100	255,24
35257	TGLL 05 204 100	233,46	35873	TGLL 06 204 100	258,03
35258	TGLL 05 220 100	236,10	35874	TGLL 06 220 100	261,45



Gleitlager lang Type TGLL NW 15 - 200

h = 120

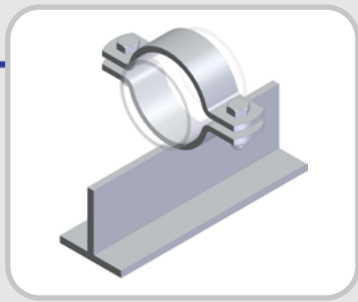
1.4301, 1.4571

Alle Preise exkl. Legierungszuschlag.

Warengruppenrabatt: 3000



Artikel-Nr.	Bezeichnung	Preis €/1	Artikel-Nr.	Bezeichnung	Preis €/1
35259	TGLL 05 22 120	191,97	35875	TGLL 06 22 120	223,16
35260	TGLL 05 27 120	192,53	35876	TGLL 06 27 120	223,81
35261	TGLL 05 34 120	193,14	35877	TGLL 06 34 120	224,50
35262	TGLL 05 43 120	194,10	35878	TGLL 06 43 120	225,88
35263	TGLL 05 49 120	194,67	35879	TGLL 06 49 120	226,56
35264	TGLL 05 53 120	202,59	35880	TGLL 06 53 120	235,26
35265	TGLL 05 61 120	203,96	35881	TGLL 06 61 120	237,97
35266	TGLL 05 68 120	205,08	35882	TGLL 06 68 120	239,67
35267	TGLL 05 77 120	206,46	35883	TGLL 06 77 120	240,72
35268	TGLL 05 83 120	207,47	35884	TGLL 06 83 120	243,12
35269	TGLL 05 89 120	208,35	35885	TGLL 06 89 120	243,81
35270	TGLL 05 104 120	231,81	35886	TGLL 06 104 120	267,25
35271	TGLL 05 108 120	233,00	35887	TGLL 06 108 120	269,65
35272	TGLL 05 115 120	234,00	35888	TGLL 06 115 120	270,99
35273	TGLL 05 129 120	235,78	35889	TGLL 06 129 120	274,19
35274	TGLL 05 133 120	236,46	35890	TGLL 06 133 120	274,25
35275	TGLL 05 140 120	237,79	35891	TGLL 06 140 120	276,05
35276	TGLL 05 154 120	240,06	35892	TGLL 06 154 120	279,01
35277	TGLL 05 159 120	240,59	35893	TGLL 06 159 120	279,70
35278	TGLL 05 169 120	242,19	35894	TGLL 06 169 120	281,83
35279	TGLL 05 191 120	245,78	35895	TGLL 06 191 120	286,37
35280	TGLL 05 204 120	247,80	35896	TGLL 06 204 120	289,15
35281	TGLL 05 220 120	250,44	35897	TGLL 06 220 120	292,57



Gleitlager lang Type TGLL NW 15 - 200

h = 140

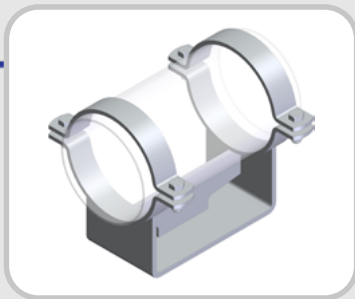
1.4301, 1.4571

Alle Preise exkl. Legierungszuschlag.

Warengruppenrabatt: 3000



Artikel-Nr.	Bezeichnung	Preis €/1	Artikel-Nr.	Bezeichnung	Preis €/1
35282	TGLL 05 22 140	201,47	35898	TGLL 06 22 140	267,27
35283	TGLL 05 27 140	202,05	35899	TGLL 06 27 140	267,93
35284	TGLL 05 34 140	202,68	35900	TGLL 06 34 140	268,62
35285	TGLL 05 43 140	203,72	35901	TGLL 06 43 140	270,00
35286	TGLL 05 49 140	204,30	35902	TGLL 06 49 140	270,68
35287	TGLL 05 53 140	212,63	35903	TGLL 06 53 140	279,38
35288	TGLL 05 61 140	214,06	35904	TGLL 06 61 140	282,09
35289	TGLL 05 68 140	215,24	35905	TGLL 06 68 140	283,79
35290	TGLL 05 77 140	216,69	35906	TGLL 06 77 140	284,83
35291	TGLL 05 83 140	217,74	35907	TGLL 06 83 140	287,24
35292	TGLL 05 89 140	218,67	35908	TGLL 06 89 140	287,93
35293	TGLL 05 104 140	243,28	35909	TGLL 06 104 140	311,37
35294	TGLL 05 108 140	244,53	35910	TGLL 06 108 140	313,77
35295	TGLL 05 115 140	245,58	35911	TGLL 06 115 140	315,11
35296	TGLL 05 129 140	247,47	35912	TGLL 06 129 140	318,30
35297	TGLL 05 133 140	248,19	35913	TGLL 06 133 140	318,36
35298	TGLL 05 140 140	249,59	35914	TGLL 06 140 140	320,16
35299	TGLL 05 154 140	251,96	35915	TGLL 06 154 140	323,13
35300	TGLL 05 159 140	252,53	35916	TGLL 06 159 140	323,82
35301	TGLL 05 169 140	254,21	35917	TGLL 06 169 140	325,95
35302	TGLL 05 191 140	257,97	35918	TGLL 06 191 140	330,48
35303	TGLL 05 204 140	260,10	35919	TGLL 06 204 140	333,27
35304	TGLL 05 220 140	262,85	35920	TGLL 06 220 140	336,69



Gleitlager Type GL NW 200 - 1000

h = 100 / h = 160 / h = 220

1.4301, 1.4571

Alle Preise exkl. Legierungszuschlag.

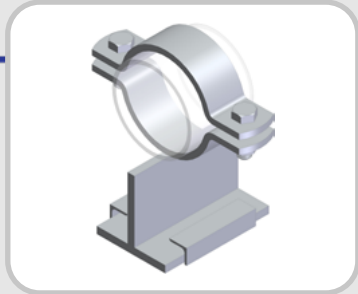
Warengruppenrabatt: 3003



Artikel-Nr.	Bezeichnung	Preis €/1	Artikel-Nr.	Bezeichnung	Preis €/1
35444	GL 05 204 100	548,70	35579	GL 06 204 100	619,90
35445	GL 05 220 100	553,18	35580	GL 06 220 100	627,66
35446	GL 05 254 100	621,28	35581	GL 06 254 100	725,57
35447	GL 05 273 100	628,25	35582	GL 06 273 100	735,11
35448	GL 05 305 100	638,61	35583	GL 06 305 100	749,22
35449	GL 05 324 100	645,74	35584	GL 06 324 100	758,94
35450	GL 05 356 100	685,23	35585	GL 06 356 100	813,60
35451	GL 05 407 100	971,67	35586	GL 06 407 100	1.127,74
35452	GL 05 457 100	999,36	35587	GL 06 457 100	1.160,31
35453	GL 05 508 100	1.002,00	35588	GL 06 508 100	1.192,85
35454	GL 05 610 100	1.286,88	35589	GL 06 610 100	1.579,82
35455	GL 05 712 100	1.653,54	35590	GL 06 712 100	1.920,96
35456	GL 05 813 100	1.890,62	35591	GL 06 813 100	2.285,84
35457	GL 05 915 100	2.178,86	35592	GL 06 915 100	2.495,07
35458	GL 05 1016 100	2.256,09	35593	GL 06 1016 100	2.578,14

Artikel-Nr.	Bezeichnung	Preis €/1	Artikel-Nr.	Bezeichnung	Preis €/1
35459	GL 05 204 160	625,85	35594	GL 06 204 160	737,72
35460	GL 05 220 160	629,70	35595	GL 06 220 160	742,83
35461	GL 05 254 160	668,40	35596	GL 06 254 160	800,04
35462	GL 05 273 160	674,89	35597	GL 06 273 160	808,92
35463	GL 05 305 160	720,63	35598	GL 06 305 160	872,37
35464	GL 05 324 160	727,35	35599	GL 06 324 160	881,57
35465	GL 05 356 160	755,82	35600	GL 06 356 160	920,99
35466	GL 05 407 160	1.276,76	35601	GL 06 407 160	1.560,81
35467	GL 05 457 160	1.302,87	35602	GL 06 457 160	1.576,23
35468	GL 05 508 160	1.317,48	35603	GL 06 508 160	1.603,55
35469	GL 05 610 160	1.725,30	35604	GL 06 610 160	2.173,13
35470	GL 05 712 160	1.821,30	35605	GL 06 712 160	2.242,84
35471	GL 05 813 160	2.072,97	35606	GL 06 813 160	2.666,80
35472	GL 05 915 160	2.495,59	35607	GL 06 915 160	3.009,80
35473	GL 05 1016 160	2.572,50	35608	GL 06 1016 160	3.092,04

Artikel-Nr.	Bezeichnung	Preis €/1	Artikel-Nr.	Bezeichnung	Preis €/1
35474	GL 05 204 220	709,08	35609	GL 06 204 220	895,95
35475	GL 05 220 220	712,73	35610	GL 06 220 220	900,66
35476	GL 05 254 220	750,86	35611	GL 06 254 220	957,00
35477	GL 05 273 220	786,00	35612	GL 06 273 220	965,48
35478	GL 05 305 220	811,38	35613	GL 06 305 220	1.048,37
35479	GL 05 324 220	817,89	35614	GL 06 324 220	1.057,28
35480	GL 05 356 220	844,35	35615	GL 06 356 220	1.086,15
35481	GL 05 407 220	1.354,39	35616	GL 06 407 220	1.684,29
35482	GL 05 457 220	1.382,51	35617	GL 06 457 220	1.716,80
35483	GL 05 508 220	1.508,91	35618	GL 06 508 220	1.883,52
35484	GL 05 610 220	2.098,41	35619	GL 06 610 220	2.606,53
35485	GL 05 712 220	2.195,95	35620	GL 06 712 220	2.678,07
35486	GL 05 813 220	2.469,61	35621	GL 06 813 220	3.138,01
35487	GL 05 915 220	2.758,11	35622	GL 06 915 220	3.346,97
35488	GL 05 1016 220	2.835,01	35623	GL 06 1016 220	3.429,22



Führungslager Type TFL NW 15 - 200

h = 60

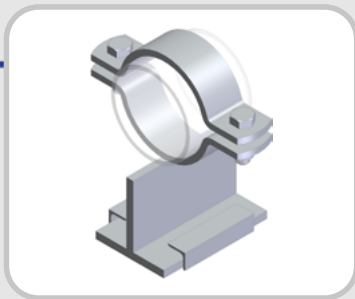
1.4301, 1.4571

Alle Preise exkl. Legierungszuschlag.

Warengruppenrabatt: 3000



Artikel-Nr.	Bezeichnung	Preis €/1	Artikel-Nr.	Bezeichnung	Preis €/1
30766	TFL 05 22 60	79,50	32240	TFL 06 22 60	104,63
30767	TFL 05 27 60	79,58	32241	TFL 06 27 60	105,30
30768	TFL 05 34 60	79,65	32242	TFL 06 34 60	105,97
30769	TFL 05 43 60	80,59	32243	TFL 06 43 60	107,33
30770	TFL 05 49 60	81,18	32244	TFL 06 49 60	108,05
30771	TFL 05 53 60	89,10	32245	TFL 06 53 60	116,73
30772	TFL 05 61 60	89,40	32246	TFL 06 61 60	119,47
30773	TFL 05 68 60	91,62	32247	TFL 06 68 60	120,22
30774	TFL 05 77 60	92,25	32248	TFL 06 77 60	122,22
30775	TFL 05 83 60	93,96	32249	TFL 06 83 60	124,61
30776	TFL 05 89 60	94,86	32250	TFL 06 89 60	125,28
30777	TFL 05 104 60	118,67	32251	TFL 06 104 60	148,72
30778	TFL 05 108 60	119,39	32252	TFL 06 108 60	151,16
30779	TFL 05 115 60	120,87	32253	TFL 06 115 60	152,50
30780	TFL 05 129 60	122,67	32254	TFL 06 129 60	155,66
30781	TFL 05 133 60	123,39	32255	TFL 06 133 60	155,75
30782	TFL 05 140 60	124,74	32256	TFL 06 140 60	157,54
30783	TFL 05 154 60	127,03	32257	TFL 06 154 60	160,51
30784	TFL 05 159 60	128,38	32258	TFL 06 159 60	161,19
30785	TFL 05 169 60	129,19	32259	TFL 06 169 60	163,35
35136	TFL 05 191 60	132,53	36223	TFL 06 191 60	168,25
35137	TFL 05 204 60	134,55	36224	TFL 06 204 60	171,09
35138	TFL 05 220 60	137,25	36225	TFL 06 220 60	174,47



Führungslager Type TFL NW 15 - 200

h = 80

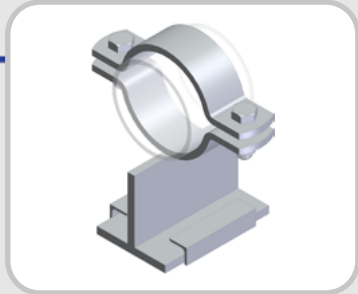
1.4301, 1.4571

Alle Preise exkl. Legierungszuschlag.

Warengruppenrabatt: 3000



Artikel-Nr.	Bezeichnung	Preis €/1	Artikel-Nr.	Bezeichnung	Preis €/1
35165	TFL 05 22 80	93,06	35921	TFL 06 22 80	108,34
35166	TFL 05 27 80	93,61	35922	TFL 06 27 80	108,99
35167	TFL 05 34 80	94,23	35923	TFL 06 34 80	109,68
35168	TFL 05 43 80	95,19	35924	TFL 06 43 80	111,06
35169	TFL 05 49 80	95,76	35925	TFL 06 49 80	111,75
35170	TFL 05 53 80	103,68	35926	TFL 06 53 80	120,44
35171	TFL 05 61 80	105,05	35927	TFL 06 61 80	123,15
35172	TFL 05 68 80	106,17	35928	TFL 06 68 80	124,86
35397	TFL 05 77 80	107,50	35929	TFL 06 77 80	125,91
35173	TFL 05 83 80	108,56	35930	TFL 06 83 80	128,29
35174	TFL 05 89 80	109,44	35931	TFL 06 89 80	128,99
35175	TFL 05 104 80	132,88	35932	TFL 06 104 80	152,43
35176	TFL 05 108 80	134,06	35933	TFL 06 108 80	154,83
35177	TFL 05 115 80	135,04	35934	TFL 06 115 80	156,16
35178	TFL 05 129 80	136,84	35935	TFL 06 129 80	159,36
35179	TFL 05 133 80	137,56	35936	TFL 06 133 80	159,42
35180	TFL 05 140 80	138,87	35937	TFL 06 140 80	161,24
35181	TFL 05 154 80	141,12	35938	TFL 06 154 80	164,19
35182	TFL 05 159 80	141,66	35939	TFL 06 159 80	164,88
35183	TFL 05 169 80	143,28	35940	TFL 06 169 80	167,01
35184	TFL 05 191 80	146,84	35941	TFL 06 191 80	171,54
35185	TFL 05 204 80	148,86	35942	TFL 06 204 80	174,33
35186	TFL 05 220 80	151,51	35943	TFL 06 220 80	177,75



Führungslager Type TFL NW 15 - 200

h = 100

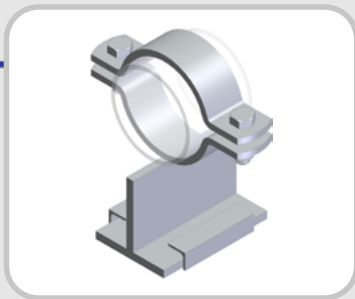
1.4301, 1.4571

Alle Preise exkl. Legierungszuschlag.

Warengruppenrabatt: 3000



Artikel-Nr.	Bezeichnung	Preis €/1	Artikel-Nr.	Bezeichnung	Preis €/1
33720	TFL 05 22 100	102,83	35944	TFL 06 22 100	117,69
33721	TFL 05 27 100	103,39	35945	TFL 06 27 100	118,35
33722	TFL 05 34 100	104,01	35946	TFL 06 34 100	119,04
33723	TFL 05 43 100	104,97	35947	TFL 06 43 100	120,41
33724	TFL 05 49 100	105,54	35948	TFL 06 49 100	121,09
33725	TFL 05 53 100	113,46	35949	TFL 06 53 100	129,78
33726	TFL 05 61 100	114,83	35950	TFL 06 61 100	132,51
33727	TFL 05 68 100	115,95	35951	TFL 06 68 100	134,21
33728	TFL 05 77 100	117,27	35952	TFL 06 77 100	135,25
33729	TFL 05 83 100	118,33	35953	TFL 06 83 100	137,66
33730	TFL 05 89 100	119,22	35954	TFL 06 89 100	138,34
33731	TFL 05 104 100	144,59	35955	TFL 06 104 100	161,78
33732	TFL 05 108 100	147,00	35956	TFL 06 108 100	164,19
33733	TFL 05 115 100	151,80	35957	TFL 06 115 100	165,53
33734	TFL 05 129 100	157,83	35958	TFL 06 129 100	168,72
33735	TFL 05 133 100	161,70	35959	TFL 06 133 100	168,78
33736	TFL 05 140 100	162,00	35960	TFL 06 140 100	170,58
33737	TFL 05 154 100	162,44	35961	TFL 06 154 100	173,55
33738	TFL 05 159 100	164,40	35962	TFL 06 159 100	174,24
33739	TFL 05 169 100	166,50	35963	TFL 06 169 100	176,37
35116	TFL 05 191 100	170,25	35964	TFL 06 191 100	180,90
35117	TFL 05 204 100	172,65	35965	TFL 06 204 100	183,69
35118	TFL 05 220 100	175,57	35966	TFL 06 220 100	187,11



Führungslager Type TFL NW 15 - 200

h = 120

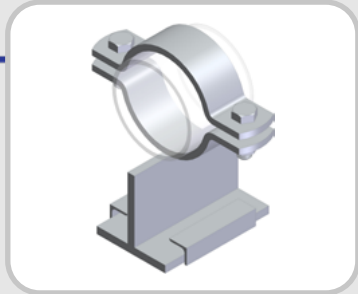
1.4301, 1.4571

Alle Preise exkl. Legierungszuschlag.

Warengruppenrabatt: 3000



Artikel-Nr.	Bezeichnung	Preis €/1	Artikel-Nr.	Bezeichnung	Preis €/1
33780	TFL 05 22 120	110,01	35967	TFL 06 22 120	133,26
33781	TFL 05 27 120	110,56	35968	TFL 06 27 120	133,91
33782	TFL 05 34 120	111,18	35969	TFL 06 34 120	134,59
33783	TFL 05 43 120	112,14	35970	TFL 06 43 120	135,97
33784	TFL 05 49 120	112,71	35971	TFL 06 49 120	136,66
33785	TFL 05 53 120	120,63	35972	TFL 06 53 120	145,35
33786	TFL 05 61 120	122,00	35973	TFL 06 61 120	148,06
33787	TFL 05 68 120	123,12	35974	TFL 06 68 120	149,78
35210	TFL 05 77 120	124,47	35975	TFL 06 77 120	150,82
33788	TFL 05 83 120	125,50	35976	TFL 06 83 120	153,21
33789	TFL 05 89 120	126,39	35977	TFL 06 89 120	153,90
33790	TFL 05 104 120	151,75	35978	TFL 06 104 120	177,34
33791	TFL 05 108 120	159,00	35979	TFL 06 108 120	179,75
33792	TFL 05 115 120	161,25	35980	TFL 06 115 120	181,08
33793	TFL 05 129 120	165,00	35981	TFL 06 129 120	184,28
33794	TFL 05 133 120	168,00	35982	TFL 06 133 120	184,35
33795	TFL 05 140 120	170,70	35983	TFL 06 140 120	186,15
33796	TFL 05 154 120	171,30	35984	TFL 06 154 120	189,10
33797	TFL 05 159 120	174,15	35985	TFL 06 159 120	189,79
33798	TFL 05 169 120	177,00	35986	TFL 06 169 120	191,94
35119	TFL 05 191 120	186,00	35987	TFL 06 191 120	196,46
35120	TFL 05 204 120	190,80	35988	TFL 06 204 120	199,26
35121	TFL 05 220 120	194,25	35989	TFL 06 220 120	202,66



Führungslager Type TFL NW 15 - 200

h = 140

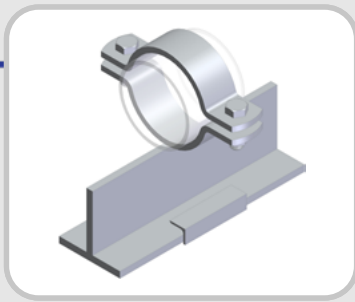
1.4301, 1.4571

Alle Preise exkl. Legierungszuschlag.

Warengruppenrabatt: 3000



Artikel-Nr.	Bezeichnung	Preis €/1	Artikel-Nr.	Bezeichnung	Preis €/1
33839	TFL 05 22 140	115,44	35990	TFL 06 22 140	155,31
33840	TFL 05 27 140	116,04	35991	TFL 06 27 140	155,97
33841	TFL 05 34 140	116,67	35992	TFL 06 34 140	156,66
33842	TFL 05 43 140	117,70	35993	TFL 06 43 140	158,03
33843	TFL 05 49 140	118,31	35994	TFL 06 49 140	158,72
33844	TFL 05 53 140	126,61	35995	TFL 06 53 140	167,40
33845	TFL 05 61 140	128,04	35996	TFL 06 61 140	170,13
33846	TFL 05 68 140	129,22	35997	TFL 06 68 140	171,82
35211	TFL 05 77 140	130,65	35998	TFL 06 77 140	172,88
33847	TFL 05 83 140	131,73	35999	TFL 06 83 140	175,28
33848	TFL 05 89 140	132,66	36000	TFL 06 89 140	175,97
33849	TFL 05 104 140	159,28	36001	TFL 06 104 140	199,40
33850	TFL 05 108 140	162,38	36002	TFL 06 108 140	201,81
33851	TFL 05 115 140	165,38	36003	TFL 06 115 140	203,15
33852	TFL 05 129 140	173,46	36004	TFL 06 129 140	206,34
33853	TFL 05 133 140	174,82	36005	TFL 06 133 140	206,40
33854	TFL 05 140 140	177,66	36006	TFL 06 140 140	208,20
33855	TFL 05 154 140	178,29	36007	TFL 06 154 140	211,17
33856	TFL 05 159 140	181,28	36008	TFL 06 159 140	211,86
33857	TFL 05 169 140	184,59	36009	TFL 06 169 140	213,99
35122	TFL 05 191 140	187,11	36010	TFL 06 191 140	218,52
35123	TFL 05 204 140	189,00	36011	TFL 06 204 140	221,31
35212	TFL 05 220 140	192,07	36012	TFL 06 220 140	224,73



Führungslager lang Type TFLL NW 15 - 200

h = 60

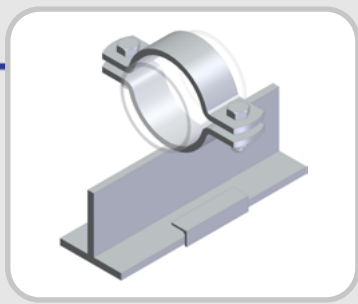
1.4301, 1.4571

Alle Preise exkl. Legierungszuschlag.

Warengruppenrabatt: 3000



Artikel-Nr.	Bezeichnung	Preis €/1	Artikel-Nr.	Bezeichnung	Preis €/1
35305	TFLL 05 22 60	111,38	36013	TFLL 06 22 60	159,42
35306	TFLL 05 27 60	111,96	36014	TFLL 06 27 60	160,08
35307	TFLL 05 34 60	112,55	36015	TFLL 06 34 60	160,77
35308	TFLL 05 43 60	113,53	36016	TFLL 06 43 60	162,15
35309	TFLL 05 49 60	114,08	36017	TFLL 06 49 60	162,84
35310	TFLL 05 53 60	122,04	36018	TFLL 06 53 60	171,53
35311	TFLL 05 61 60	123,39	36019	TFLL 06 61 60	174,24
35312	TFLL 05 68 60	124,52	36020	TFLL 06 68 60	175,94
35313	TFLL 05 77 60	125,91	36021	TFLL 06 77 60	177,00
35314	TFLL 05 83 60	126,90	36022	TFLL 06 83 60	179,38
35315	TFLL 05 89 60	127,80	36023	TFLL 06 89 60	180,07
35316	TFLL 05 104 60	151,25	36024	TFLL 06 104 60	203,52
35317	TFLL 05 108 60	151,78	36025	TFLL 06 108 60	205,13
35318	TFLL 05 115 60	153,41	36026	TFLL 06 115 60	207,25
35319	TFLL 05 129 60	155,21	36027	TFLL 06 129 60	210,45
35320	TFLL 05 133 60	155,88	36028	TFLL 06 133 60	210,51
35321	TFLL 05 140 60	157,23	36029	TFLL 06 140 60	212,32
35322	TFLL 05 154 60	159,48	36030	TFLL 06 154 60	215,28
35323	TFLL 05 159 60	160,02	36031	TFLL 06 159 60	215,97
35324	TFLL 05 169 60	161,64	36032	TFLL 06 169 60	218,10
35325	TFLL 05 191 60	165,19	36033	TFLL 06 191 60	222,63
35326	TFLL 05 204 60	167,22	36034	TFLL 06 204 60	225,42
35327	TFLL 05 220 60	169,88	36035	TFLL 06 220 60	228,84



Führungslager lang Type TFL NW 15 - 200

h = 80

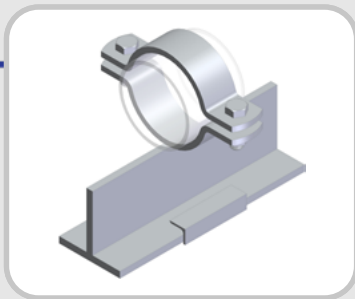
1.4301, 1.4571

Alle Preise exkl. Legierungszuschlag.

Warengruppenrabatt: 3000



Artikel-Nr.	Bezeichnung	Preis €/1	Artikel-Nr.	Bezeichnung	Preis €/1
35421	TFL 05 22 80	167,34	36036	TFL 06 22 80	189,30
35422	TFL 05 27 80	167,90	36037	TFL 06 27 80	189,96
35423	TFL 05 34 80	168,51	36038	TFL 06 34 80	190,65
35424	TFL 05 43 80	169,47	36039	TFL 06 43 80	192,01
35425	TFL 05 49 80	170,04	36040	TFL 06 49 80	192,71
35426	TFL 05 53 80	177,96	36041	TFL 06 53 80	201,39
35427	TFL 05 61 80	179,32	36042	TFL 06 61 80	204,12
35428	TFL 05 68 80	180,47	36043	TFL 06 68 80	205,81
35443	TFL 05 77 80	181,83	36044	TFL 06 77 80	206,87
35429	TFL 05 83 80	182,84	36045	TFL 06 83 80	209,26
35430	TFL 05 89 80	183,74	36046	TFL 06 89 80	209,96
35431	TFL 05 104 80	207,16	36047	TFL 06 104 80	233,40
35432	TFL 05 108 80	208,37	36048	TFL 06 108 80	235,80
35433	TFL 05 115 80	209,35	36049	TFL 06 115 80	237,13
35434	TFL 05 129 80	211,16	36050	TFL 06 129 80	240,33
35435	TFL 05 133 80	211,84	36051	TFL 06 133 80	240,39
35436	TFL 05 140 80	213,18	36052	TFL 06 140 80	242,19
35437	TFL 05 154 80	215,43	36053	TFL 06 154 80	245,16
35438	TFL 05 159 80	215,96	36054	TFL 06 159 80	245,85
35439	TFL 05 169 80	217,56	36055	TFL 06 169 80	247,98
35440	TFL 05 191 80	221,16	36056	TFL 06 191 80	252,51
35441	TFL 05 204 80	223,19	36057	TFL 06 204 80	255,30
35442	TFL 05 220 80	225,81	36058	TFL 06 220 80	258,72



Führungslager lang Type TFLL NW 15 - 200

h = 100

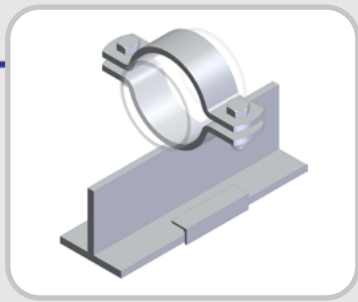
1.4301, 1.4571

Alle Preise exkl. Legierungszuschlag.

Warengruppenrabatt: 3000



Artikel-Nr.	Bezeichnung	Preis €/1	Artikel-Nr.	Bezeichnung	Preis €/1
35328	TFLL 05 22 100	188,85	36059	TFLL 06 22 100	208,02
35329	TFLL 05 27 100	189,42	36060	TFLL 06 27 100	208,66
35330	TFLL 05 34 100	190,02	36061	TFLL 06 34 100	209,35
35331	TFLL 05 43 100	191,00	36062	TFLL 06 43 100	210,74
35332	TFLL 05 49 100	191,56	36063	TFLL 06 49 100	211,43
35333	TFLL 05 53 100	199,49	36064	TFLL 06 53 100	220,11
35334	TFLL 05 61 100	200,85	36065	TFLL 06 61 100	222,82
35335	TFLL 05 68 100	201,97	36066	TFLL 06 68 100	224,53
35336	TFLL 05 77 100	203,35	36067	TFLL 06 77 100	225,59
35337	TFLL 05 83 100	204,36	36068	TFLL 06 83 100	227,97
35338	TFLL 05 89 100	205,25	36069	TFLL 06 89 100	228,66
35339	TFLL 05 104 100	228,69	36070	TFLL 06 104 100	252,10
35340	TFLL 05 108 100	229,88	36071	TFLL 06 108 100	254,50
35341	TFLL 05 115 100	230,88	36072	TFLL 06 115 100	255,84
35342	TFLL 05 129 100	232,66	36073	TFLL 06 129 100	259,04
35343	TFLL 05 133 100	233,35	36074	TFLL 06 133 100	259,10
35344	TFLL 05 140 100	234,69	36075	TFLL 06 140 100	260,91
35345	TFLL 05 154 100	236,94	36076	TFLL 06 154 100	263,87
35346	TFLL 05 159 100	237,48	36077	TFLL 06 159 100	264,56
35347	TFLL 05 169 100	239,09	36078	TFLL 06 169 100	266,69
35348	TFLL 05 191 100	242,67	36079	TFLL 06 191 100	271,21
35349	TFLL 05 204 100	244,69	36080	TFLL 06 204 100	274,02
35350	TFLL 05 220 100	247,34	36081	TFLL 06 220 100	277,43



Führungslager lang Type TFLL NW 15 - 200

h = 120

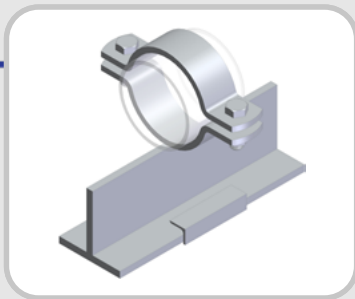
1.4301, 1.4571

Alle Preise exkl. Legierungszuschlag.

Warengruppenrabatt: 3000



Artikel-Nr.	Bezeichnung	Preis €/1	Artikel-Nr.	Bezeichnung	Preis €/1
35351	TFLL 05 22 120	203,21	36082	TFLL 06 22 120	239,13
35352	TFLL 05 27 120	203,76	36083	TFLL 06 27 120	239,79
35353	TFLL 05 34 120	204,38	36084	TFLL 06 34 120	240,48
35354	TFLL 05 43 120	205,34	36085	TFLL 06 43 120	241,86
35355	TFLL 05 49 120	205,91	36086	TFLL 06 49 120	242,55
35356	TFLL 05 53 120	213,82	36087	TFLL 06 53 120	251,24
35357	TFLL 05 61 120	215,19	36088	TFLL 06 61 120	253,95
35358	TFLL 05 68 120	216,31	36089	TFLL 06 68 120	255,65
35359	TFLL 05 77 120	217,69	36090	TFLL 06 77 120	256,71
35360	TFLL 05 83 120	218,70	36091	TFLL 06 83 120	259,10
35361	TFLL 05 89 120	219,59	36092	TFLL 06 89 120	259,79
35362	TFLL 05 104 120	243,04	36093	TFLL 06 104 120	283,23
35363	TFLL 05 108 120	244,23	36094	TFLL 06 108 120	285,63
35364	TFLL 05 115 120	245,22	36095	TFLL 06 115 120	286,96
35365	TFLL 05 129 120	247,00	36096	TFLL 06 129 120	290,16
35366	TFLL 05 133 120	247,69	36097	TFLL 06 133 120	290,22
35367	TFLL 05 140 120	249,03	36098	TFLL 06 140 120	292,04
35368	TFLL 05 154 120	251,29	36099	TFLL 06 154 120	294,99
35369	TFLL 05 159 120	251,82	36100	TFLL 06 159 120	295,68
35370	TFLL 05 169 120	253,43	36101	TFLL 06 169 120	297,81
35371	TFLL 05 191 120	257,01	36102	TFLL 06 191 120	302,34
35372	TFLL 05 204 120	259,04	36103	TFLL 06 204 120	305,13
35373	TFLL 05 220 120	261,68	36104	TFLL 06 220 120	308,55



Führungslager lang Type TFLL NW 15 - 200

h = 140

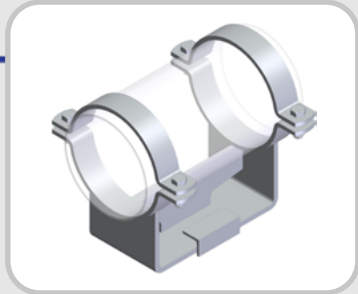
1.4301, 1.4571

Alle Preise exkl. Legierungszuschlag.

Warengruppenrabatt: 3000



Artikel-Nr.	Bezeichnung	Preis €/1	Artikel-Nr.	Bezeichnung	Preis €/1
35374	TFLL 05 22 140	213,25	36105	TFLL 06 22 140	283,26
35375	TFLL 05 27 140	213,85	36106	TFLL 06 27 140	283,90
35376	TFLL 05 34 140	214,49	36107	TFLL 06 34 140	284,60
35377	TFLL 05 43 140	215,50	36108	TFLL 06 43 140	285,98
35378	TFLL 05 49 140	216,09	36109	TFLL 06 49 140	286,67
35379	TFLL 05 53 140	224,41	36110	TFLL 06 53 140	295,35
35380	TFLL 05 61 140	225,85	36111	TFLL 06 61 140	298,06
35381	TFLL 05 68 140	227,04	36112	TFLL 06 68 140	299,77
35382	TFLL 05 77 140	228,48	36113	TFLL 06 77 140	300,82
35383	TFLL 05 83 140	229,53	36114	TFLL 06 83 140	303,21
35384	TFLL 05 89 140	230,47	36115	TFLL 06 89 140	303,90
35385	TFLL 05 104 140	255,09	36116	TFLL 06 104 140	327,35
35386	TFLL 05 108 140	256,33	36117	TFLL 06 108 140	329,75
35387	TFLL 05 115 140	257,37	36118	TFLL 06 115 140	331,08
35388	TFLL 05 129 140	259,26	36119	TFLL 06 129 140	334,27
35389	TFLL 05 133 140	259,98	36120	TFLL 06 133 140	334,33
35390	TFLL 05 140 140	261,39	36121	TFLL 06 140 140	336,15
35391	TFLL 05 154 140	263,75	36122	TFLL 06 154 140	339,11
35392	TFLL 05 159 140	264,31	36123	TFLL 06 159 140	339,80
35393	TFLL 05 169 140	266,00	36124	TFLL 06 169 140	341,93
35394	TFLL 05 191 140	269,76	36125	TFLL 06 191 140	346,45
35395	TFLL 05 204 140	271,89	36126	TFLL 06 204 140	349,25
35396	TFLL 05 220 140	274,65	36127	TFLL 06 220 140	352,67



Führungslager Type FL NW 200 - 1000

h = 100 / h = 160 / h = 220

1.4301, 1.4571

Alle Preise exkl. Legierungszuschlag.

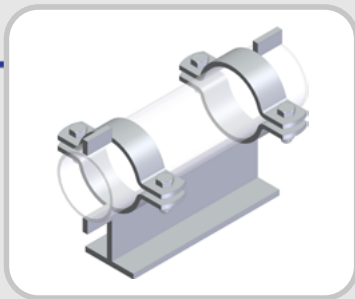
Warengruppenrabatt: 3003



Artikel-Nr.	Bezeichnung	Preis €/1	Artikel-Nr.	Bezeichnung	Preis €/1
35489	FL 05 204 100	558,71	35624	FL 06 204 100	639,57
35490	FL 05 220 100	563,17	35625	FL 06 220 100	647,33
35491	FL 05 254 100	631,27	35626	FL 06 254 100	745,23
35492	FL 05 273 100	638,25	35627	FL 06 273 100	754,77
35493	FL 05 305 100	648,62	35628	FL 06 305 100	768,88
35494	FL 05 324 100	655,74	35629	FL 06 324 100	778,61
35495	FL 05 356 100	695,22	35630	FL 06 356 100	833,26
35496	FL 05 407 100	981,67	35631	FL 06 407 100	1.147,41
35497	FL 05 457 100	1.009,37	35632	FL 06 457 100	1.179,99
35498	FL 05 508 100	1.037,10	35633	FL 06 508 100	1.212,51
35499	FL 05 610 100	1.301,27	35634	FL 06 610 100	1.598,20
35500	FL 05 712 100	1.667,92	35635	FL 06 712 100	1.939,37
35501	FL 05 813 100	1.905,00	35636	FL 06 813 100	2.304,22
35502	FL 05 915 100	2.193,24	35637	FL 06 915 100	2.513,46
35503	FL 05 1016 100	2.270,47	35638	FL 06 1016 100	2.596,53

Artikel-Nr.	Bezeichnung	Preis €/1	Artikel-Nr.	Bezeichnung	Preis €/1
35504	FL 05 204 160	635,85	35639	FL 06 204 160	757,38
35505	FL 05 220 160	639,71	35640	FL 06 220 160	762,51
35506	FL 05 254 160	678,40	35641	FL 06 254 160	819,71
35507	FL 05 273 160	684,90	35642	FL 06 273 160	828,59
35508	FL 05 305 160	730,62	35643	FL 06 305 160	892,03
35509	FL 05 324 160	737,34	35644	FL 06 324 160	901,23
35510	FL 05 356 160	765,83	35645	FL 06 356 160	940,65
35511	FL 05 407 160	1.291,15	35646	FL 06 407 160	1.579,20
35512	FL 05 457 160	1.309,35	35647	FL 06 457 160	1.608,66
35513	FL 05 508 160	1.331,87	35648	FL 06 508 160	1.621,93
35514	FL 05 610 160	1.739,68	35649	FL 06 610 160	2.191,51
35515	FL 05 712 160	1.835,68	35650	FL 06 712 160	2.261,24
35516	FL 05 813 160	2.087,36	35651	FL 06 813 160	2.685,21
35517	FL 05 915 160	2.509,98	35652	FL 06 915 160	3.028,18
35518	FL 05 1016 160	2.586,89	35653	FL 06 1016 160	3.110,43

Artikel-Nr.	Bezeichnung	Preis €/1	Artikel-Nr.	Bezeichnung	Preis €/1
35519	FL 05 204 220	723,48	35654	FL 06 204 220	914,34
35520	FL 05 220 220	727,11	35655	FL 06 220 220	919,05
35521	FL 05 254 220	758,13	35656	FL 06 254 220	975,39
35522	FL 05 273 220	765,24	35657	FL 06 273 220	983,87
35523	FL 05 305 220	825,76	35658	FL 06 305 220	1.066,76
35524	FL 05 324 220	832,27	35659	FL 06 324 220	1.075,66
35525	FL 05 356 220	846,00	35660	FL 06 356 220	1.082,85
35526	FL 05 407 220	1.368,78	35661	FL 06 407 220	1.702,68
35527	FL 05 457 220	1.396,89	35662	FL 06 457 220	1.735,18
35528	FL 05 508 220	1.523,30	35663	FL 06 508 220	1.901,91
35529	FL 05 610 220	2.112,80	35664	FL 06 610 220	2.624,93
35530	FL 05 712 220	2.210,34	35665	FL 06 712 220	2.696,46
35531	FL 05 813 220	2.484,00	35666	FL 06 813 220	3.156,42
35532	FL 05 915 220	2.772,49	35667	FL 06 915 220	3.365,36
35533	FL 05 1016 220	2.849,40	35668	FL 06 1016 220	3.447,61



Festpunkt Type TFP NW 15 - 200

h = 60

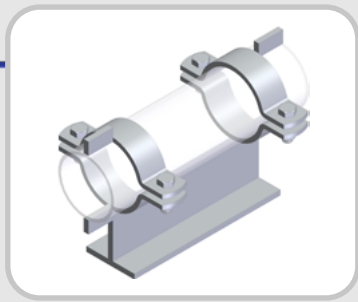
1.4301, 1.4571

Alle Preise exkl. Legierungszuschlag.

Warengruppenrabatt: 3000



Artikel-Nr.	Bezeichnung	Preis €/1	Artikel-Nr.	Bezeichnung	Preis €/1
30786	TFP 05 22 60	102,21	32260	TFP 06 22 60	124,44
30787	TFP 05 27 60	103,33	32261	TFP 06 27 60	125,75
30788	TFP 05 34 60	104,55	32262	TFP 06 34 60	127,13
30789	TFP 05 43 60	106,48	32263	TFP 06 43 60	129,87
30790	TFP 05 49 60	107,61	32264	TFP 06 49 60	131,25
30791	TFP 05 53 60	123,47	32265	TFP 06 53 60	148,62
30792	TFP 05 61 60	126,19	32266	TFP 06 61 60	154,06
30793	TFP 05 68 60	128,44	32267	TFP 06 68 60	157,47
30794	TFP 05 77 60	131,21	32268	TFP 06 77 60	159,57
30795	TFP 05 83 60	133,56	32269	TFP 06 83 60	164,35
30796	TFP 05 89 60	134,99	32270	TFP 06 89 60	165,74
30797	TFP 05 104 60	183,97	32271	TFP 06 104 60	212,59
30798	TFP 05 108 60	184,98	32272	TFP 06 108 60	218,90
30799	TFP 05 115 60	187,22	32273	TFP 06 115 60	221,85
30800	TFP 05 129 60	191,29	32274	TFP 06 129 60	226,47
30801	TFP 05 133 60	192,30	32275	TFP 06 133 60	228,57
30802	TFP 05 140 60	200,04	32276	TFP 06 140 60	237,96
30803	TFP 05 154 60	200,04	32277	TFP 06 154 60	238,77
30804	TFP 05 159 60	201,04	32278	TFP 06 159 60	240,10
30805	TFP 05 169 60	204,51	32279	TFP 06 169 60	244,68
35139	TFP 05 191 60	204,51	36226	TFP 06 191 60	252,72
35140	TFP 05 204 60	215,70	36227	TFP 06 204 60	259,44
35141	TFP 05 220 60	220,78	36228	TFP 06 220 60	266,14



Festpunkt Type TFP NW 15 - 200

h = 80

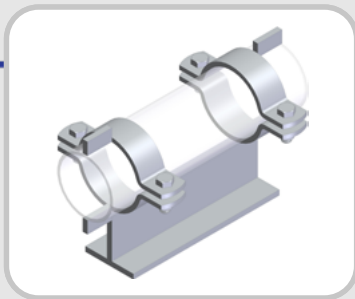
1.4301, 1.4571

Alle Preise exkl. Legierungszuschlag.

Warengruppenrabatt: 3000



Artikel-Nr.	Bezeichnung	Preis €/1	Artikel-Nr.	Bezeichnung	Preis €/1
35187	TFP 05 22 80	163,63	36128	TFP 06 22 80	184,72
35188	TFP 05 27 80	164,78	36129	TFP 06 27 80	186,03
35189	TFP 05 34 80	165,97	36130	TFP 06 34 80	187,40
35190	TFP 05 43 80	167,91	36131	TFP 06 43 80	190,16
35191	TFP 05 49 80	169,05	36132	TFP 06 49 80	191,53
35192	TFP 05 53 80	184,89	36133	TFP 06 53 80	208,91
35193	TFP 05 61 80	187,62	36134	TFP 06 61 80	214,35
35194	TFP 05 68 80	189,88	36135	TFP 06 68 80	217,75
35195	TFP 05 77 80	192,63	36136	TFP 06 77 80	219,85
35196	TFP 05 83 80	194,64	36137	TFP 06 83 80	224,64
35197	TFP 05 89 80	196,41	36138	TFP 06 89 80	226,00
35198	TFP 05 104 80	243,31	36139	TFP 06 104 80	272,89
35199	TFP 05 108 80	245,66	36140	TFP 06 108 80	277,71
35200	TFP 05 115 80	247,63	36141	TFP 06 115 80	280,38
35201	TFP 05 129 80	251,24	36142	TFP 06 129 80	286,77
35202	TFP 05 133 80	252,63	36143	TFP 06 133 80	286,90
35203	TFP 05 140 80	255,28	36144	TFP 06 140 80	290,50
35204	TFP 05 154 80	259,79	36145	TFP 06 154 80	296,43
35205	TFP 05 159 80	260,87	36146	TFP 06 159 80	297,81
35206	TFP 05 169 80	264,06	36147	TFP 06 169 80	302,07
35207	TFP 05 191 80	271,26	36148	TFP 06 191 80	311,12
35208	TFP 05 204 80	275,31	36149	TFP 06 204 80	316,73
35209	TFP 05 220 80	280,57	36150	TFP 06 220 80	323,50



Festpunkt Type TFP NW 15 - 200

h = 100

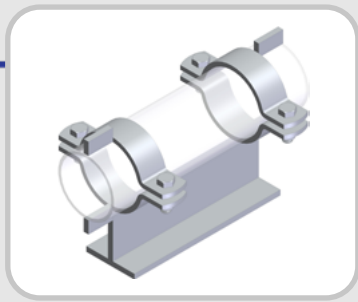
1.4301, 1.4571

Alle Preise exkl. Legierungszuschlag.

Warengruppenrabatt: 3000



Artikel-Nr.	Bezeichnung	Preis €/1	Artikel-Nr.	Bezeichnung	Preis €/1
33740	TFP 05 22 100	185,16	36151	TFP 06 22 100	203,43
33741	TFP 05 27 100	186,28	36152	TFP 06 27 100	204,74
33742	TFP 05 34 100	187,50	36153	TFP 06 34 100	206,12
33743	TFP 05 43 100	189,44	36154	TFP 06 43 100	208,86
33744	TFP 05 49 100	190,56	36155	TFP 06 49 100	210,24
33745	TFP 05 53 100	206,41	36156	TFP 06 53 100	227,61
33746	TFP 05 61 100	209,15	36157	TFP 06 61 100	233,06
33747	TFP 05 68 100	211,40	36158	TFP 06 68 100	236,46
33748	TFP 05 77 100	214,16	36159	TFP 06 77 100	238,56
33749	TFP 05 83 100	216,16	36160	TFP 06 83 100	243,34
33750	TFP 05 89 100	217,94	36161	TFP 06 89 100	244,72
33751	TFP 05 104 100	277,50	36162	TFP 06 104 100	291,62
33752	TFP 05 108 100	280,80	36163	TFP 06 108 100	296,43
33753	TFP 05 115 100	288,00	36164	TFP 06 115 100	299,08
33754	TFP 05 129 100	295,14	36165	TFP 06 129 100	305,48
33755	TFP 05 133 100	298,05	36166	TFP 06 133 100	305,61
33756	TFP 05 140 100	300,75	36167	TFP 06 140 100	309,21
33757	TFP 05 154 100	304,35	36168	TFP 06 154 100	315,15
33758	TFP 05 159 100	306,00	36169	TFP 06 159 100	316,53
33759	TFP 05 169 100	309,30	36170	TFP 06 169 100	320,79
35124	TFP 05 191 100	313,65	36171	TFP 06 191 100	329,81
35125	TFP 05 204 100	317,85	36172	TFP 06 204 100	335,40
35126	TFP 05 220 100	320,10	36173	TFP 06 220 100	342,23



Festpunkt Type TFP NW 15 - 200

h = 120

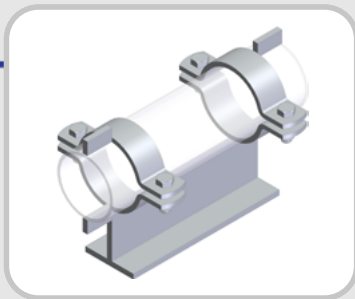
1.4301, 1.4571

Alle Preise exkl. Legierungszuschlag.

Warengruppenrabatt: 3000



Artikel-Nr.	Bezeichnung	Preis €/1	Artikel-Nr.	Bezeichnung	Preis €/1
33799	TFP 05 22 120	199,50	36174	TFP 06 22 120	234,56
33800	TFP 05 27 120	200,63	36175	TFP 06 27 120	235,86
33801	TFP 05 34 120	201,84	36176	TFP 06 34 120	237,24
33802	TFP 05 43 120	203,78	36177	TFP 06 43 120	239,99
33803	TFP 05 49 120	204,91	36178	TFP 06 49 120	241,37
33804	TFP 05 53 120	220,75	36179	TFP 06 53 120	258,74
33805	TFP 05 61 120	223,49	36180	TFP 06 61 120	264,18
33806	TFP 05 68 120	225,75	36181	TFP 06 68 120	267,58
33807	TFP 05 77 120	228,50	36182	TFP 06 77 120	269,69
33808	TFP 05 83 120	230,50	36183	TFP 06 83 120	274,47
33809	TFP 05 89 120	232,29	36184	TFP 06 89 120	275,85
33810	TFP 05 104 120	297,00	36185	TFP 06 104 120	322,74
33811	TFP 05 108 120	302,25	36186	TFP 06 108 120	327,56
33812	TFP 05 115 120	306,00	36187	TFP 06 115 120	330,21
33813	TFP 05 129 120	309,48	36188	TFP 06 129 120	336,60
33814	TFP 05 133 120	312,15	36189	TFP 06 133 120	336,74
33815	TFP 05 140 120	315,75	36190	TFP 06 140 120	340,33
33816	TFP 05 154 120	318,70	36191	TFP 06 154 120	346,27
33817	TFP 05 159 120	322,20	36192	TFP 06 159 120	347,65
33818	TFP 05 169 120	325,65	36193	TFP 06 169 120	351,94
35127	TFP 05 191 120	328,57	36194	TFP 06 191 120	360,93
35128	TFP 05 204 120	332,70	36195	TFP 06 204 120	366,52
35129	TFP 05 220 120	335,10	36196	TFP 06 220 120	373,35



Festpunkt Type TFP NW 15 - 200

h = 140

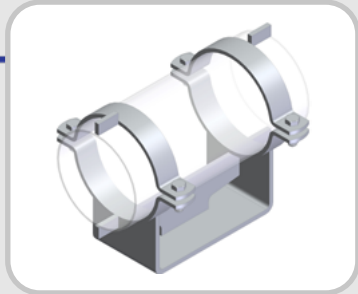
1.4301, 1.4571

Alle Preise exkl. Legierungszuschlag.

Warengruppenrabatt: 3000



Artikel-Nr.	Bezeichnung	Preis €/1	Artikel-Nr.	Bezeichnung	Preis €/1
33858	TFP 05 22 140	209,38	36197	TFP 06 22 140	278,67
33859	TFP 05 27 140	210,56	36198	TFP 06 27 140	279,98
33860	TFP 05 34 140	211,83	36199	TFP 06 34 140	281,36
33861	TFP 05 43 140	213,87	36200	TFP 06 43 140	284,10
33862	TFP 05 49 140	215,06	36201	TFP 06 49 140	285,48
33863	TFP 05 53 140	231,71	36202	TFP 06 53 140	302,85
33864	TFP 05 61 140	234,57	36203	TFP 06 61 140	308,30
33865	TFP 05 68 140	236,93	36204	TFP 06 68 140	311,70
33866	TFP 05 77 140	239,82	36205	TFP 06 77 140	313,80
33867	TFP 05 83 140	241,92	36206	TFP 06 83 140	318,58
33868	TFP 05 89 140	243,79	36207	TFP 06 89 140	319,96
33869	TFP 05 104 140	315,12	36208	TFP 06 104 140	366,86
33870	TFP 05 108 140	318,30	36209	TFP 06 108 140	371,67
33871	TFP 05 115 140	321,30	36210	TFP 06 115 140	374,32
33872	TFP 05 129 140	324,86	36211	TFP 06 129 140	380,70
33873	TFP 05 133 140	327,68	36212	TFP 06 133 140	380,85
33874	TFP 05 140 140	330,94	36213	TFP 06 140 140	384,45
33875	TFP 05 154 140	334,53	36214	TFP 06 154 140	390,39
33876	TFP 05 159 140	337,13	36215	TFP 06 159 140	391,77
33877	TFP 05 169 140	341,77	36216	TFP 06 169 140	396,03
35130	TFP 05 191 140	345,07	36217	TFP 06 191 140	405,06
35131	TFP 05 204 140	348,36	36218	TFP 06 204 140	410,65
35132	TFP 05 220 140	352,00	36219	TFP 06 220 140	417,48



Festpunkt Type FP NW 200 - 1000

h = 100 / h = 160 / h = 220

1.4301, 1.4571

Alle Preise exkl. Legierungszuschlag.

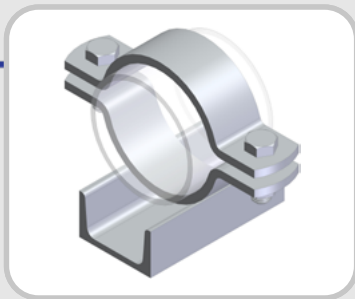
Warengruppenrabatt: 3003



Artikel-Nr.	Bezeichnung	Preis €/1	Artikel-Nr.	Bezeichnung	Preis €/1
35534	FP 05 204 100	548,70	35669	FP 06 204 100	619,90
35535	FP 05 220 100	553,18	35670	FP 06 220 100	627,66
35536	FP 05 254 100	621,28	35671	FP 06 254 100	725,57
35537	FP 05 273 100	628,25	35672	FP 06 273 100	735,11
35538	FP 05 305 100	638,61	35673	FP 06 305 100	749,22
35539	FP 05 324 100	645,74	35674	FP 06 324 100	758,94
35540	FP 05 356 100	685,23	35675	FP 06 356 100	813,60
35541	FP 05 407 100	971,67	35676	FP 06 407 100	1.127,74
35542	FP 05 457 100	999,36	35677	FP 06 457 100	1.160,31
35543	FP 05 508 100	1.022,10	35678	FP 06 508 100	1.192,85
35544	FP 05 610 100	1.286,88	35679	FP 06 610 100	1.579,82
35545	FP 05 712 100	1.653,54	35680	FP 06 712 100	1.920,96
35546	FP 05 813 100	1.890,62	35681	FP 06 813 100	2.285,84
35547	FP 05 915 100	2.178,86	35682	FP 06 915 100	2.495,07
35548	FP 05 1016 100	2.256,09	35683	FP 06 1016 100	2.578,14

Artikel-Nr.	Bezeichnung	Preis €/1	Artikel-Nr.	Bezeichnung	Preis €/1
35549	FP 05 204 160	625,85	35684	FP 06 204 160	737,72
35550	FP 05 220 160	629,70	35685	FP 06 220 160	742,83
35551	FP 05 254 160	668,40	35686	FP 06 254 160	800,04
35552	FP 05 273 160	674,89	35687	FP 06 273 160	808,92
35553	FP 05 305 160	720,63	35688	FP 06 305 160	872,37
35554	FP 05 324 160	727,35	35689	FP 06 324 160	881,57
35555	FP 05 356 160	755,82	35690	FP 06 356 160	920,99
35556	FP 05 407 160	1.276,76	35691	FP 06 407 160	1.560,81
35557	FP 05 457 160	1.302,87	35692	FP 06 457 160	1.590,27
35558	FP 05 508 160	1.317,48	35693	FP 06 508 160	1.603,55
35559	FP 05 610 160	1.725,30	35694	FP 06 610 160	2.173,13
35560	FP 05 712 160	1.821,30	35695	FP 06 712 160	2.242,84
35561	FP 05 813 160	2.072,97	35696	FP 06 813 160	2.666,80
35562	FP 05 915 160	2.495,59	35697	FP 06 915 160	3.009,80
35563	FP 05 1016 160	2.572,50	35698	FP 06 1016 160	3.092,04

Artikel-Nr.	Bezeichnung	Preis €/1	Artikel-Nr.	Bezeichnung	Preis €/1
35564	FP 05 204 220	709,08	35699	FP 06 204 220	895,95
35565	FP 05 220 220	712,73	35700	FP 06 220 220	900,66
35566	FP 05 254 220	750,86	35701	FP 06 254 220	957,00
35567	FP 05 273 220	782,70	35702	FP 06 273 220	965,48
35568	FP 05 305 220	811,38	35703	FP 06 305 220	1.048,37
35569	FP 05 324 220	817,89	35704	FP 06 324 220	1.057,28
35570	FP 05 356 220	843,00	35705	FP 06 356 220	1.086,00
35571	FP 05 407 220	1.354,39	35706	FP 06 407 220	1.684,29
35572	FP 05 457 220	1.382,51	35707	FP 06 457 220	1.716,80
35573	FP 05 508 220	1.508,91	35708	FP 06 508 220	1.883,52
35574	FP 05 610 220	2.098,41	35709	FP 06 610 220	2.606,53
35575	FP 05 712 220	2.195,95	35710	FP 06 712 220	2.678,07
35576	FP 05 813 220	2.469,61	35711	FP 06 813 220	3.138,01
35577	FP 05 915 220	2.758,11	35712	FP 06 915 220	3.346,97
35578	FP 05 1016 220	2.835,01	35713	FP 06 1016 220	3.429,22



unisoliertes Gleitlager Type UGL NW 50 - 1000

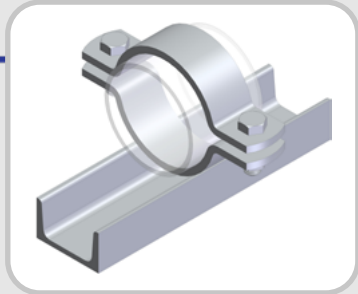
1.4301, 1.4571

Alle Preise exkl. Legierungszuschlag.

Warengruppenrabatt: 3001



Artikel-Nr.	Bezeichnung	Preis €/1	Artikel-Nr.	Bezeichnung	Preis €/1
36415	UGL 05 53	66,90	36567	UGL 06 53	88,36
36416	UGL 05 61	68,27	36568	UGL 06 61	91,08
36417	UGL 05 68	69,39	36569	UGL 06 68	92,78
36418	UGL 05 77	70,77	36570	UGL 06 77	93,83
36419	UGL 05 83	71,78	36571	UGL 06 83	96,22
36420	UGL 05 89	72,66	36572	UGL 06 89	96,92
36421	UGL 05 104	110,55	36573	UGL 06 104	126,96
36422	UGL 05 108	111,73	36574	UGL 06 108	129,38
36423	UGL 05 115	112,74	36575	UGL 06 115	130,71
36424	UGL 05 129	114,53	36576	UGL 06 129	133,91
36425	UGL 05 133	115,22	36577	UGL 06 133	133,97
36426	UGL 05 140	116,55	36578	UGL 06 140	135,76
36427	UGL 05 154	127,14	36579	UGL 06 154	153,21
36428	UGL 05 159	127,67	36580	UGL 06 159	153,90
36429	UGL 05 169	129,24	36581	UGL 06 169	155,97
36430	UGL 05 191	132,88	36582	UGL 06 191	160,54
36431	UGL 05 204	134,91	36583	UGL 06 204	163,35
36432	UGL 05 220	137,53	36584	UGL 06 220	166,77
36433	UGL 05 254	276,52	36585	UGL 06 254	321,23
36434	UGL 05 273	279,92	36586	UGL 06 273	326,02
36435	UGL 05 305	285,09	36587	UGL 06 305	333,40
36436	UGL 05 324	289,27	36588	UGL 06 324	338,97
36437	UGL 05 356	296,07	36589	UGL 06 356	348,01
36438	UGL 05 407	543,84	36590	UGL 06 407	629,25
36439	UGL 05 457	554,04	36591	UGL 06 457	644,21
36440	UGL 05 508	558,00	36592	UGL 06 508	664,23
36441	UGL 05 610	638,85	36593	UGL 06 610	734,92
36442	UGL 05 712	690,03	36594	UGL 06 712	773,34
36443	UGL 05 813	708,27	36595	UGL 06 813	815,29
36444	UGL 05 915	871,30	36596	UGL 06 915	946,39
36445	UGL 05 1016	909,48	36597	UGL 06 1016	987,95

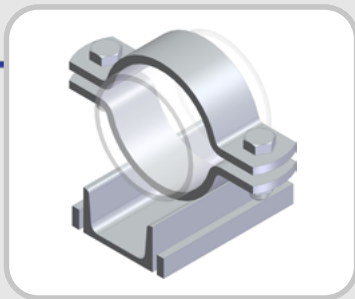


unisoliertes Gleitlager lang Type UGLL NW 50 - 1000
1.4301, 1.4571

Alle Preise exkl. Legierungszuschlag.
Warengruppenrabatt: 3001



Artikel-Nr.	Bezeichnung	Preis €/1	Artikel-Nr.	Bezeichnung	Preis €/1
36446	UGLL 05 53	93,09	36598	UGLL 06 53	130,69
36447	UGLL 05 61	94,48	36599	UGLL 06 61	133,43
36448	UGLL 05 68	95,61	36600	UGLL 06 68	135,12
38237	UGLL 05 77	96,99	36601	UGLL 06 77	136,17
36449	UGLL 05 83	97,98	36602	UGLL 06 83	138,57
36450	UGLL 05 89	98,88	36603	UGLL 06 89	139,26
36451	UGLL 05 104	151,23	36604	UGLL 06 104	175,95
36452	UGLL 05 108	152,41	36605	UGLL 06 108	178,35
36453	UGLL 05 115	153,42	36606	UGLL 06 115	179,69
36454	UGLL 05 129	155,21	36607	UGLL 06 129	182,88
36455	UGLL 05 133	155,90	36608	UGLL 06 133	182,94
36456	UGLL 05 140	157,23	36609	UGLL 06 140	184,75
36457	UGLL 05 154	176,15	36610	UGLL 06 154	216,66
36458	UGLL 05 159	176,69	36611	UGLL 06 159	217,35
36459	UGLL 05 169	178,29	36612	UGLL 06 169	219,00
36460	UGLL 05 191	181,88	36613	UGLL 06 191	224,01
36461	UGLL 05 204	183,91	36614	UGLL 06 204	226,80
36462	UGLL 05 220	186,54	36615	UGLL 06 220	230,24
36463	UGLL 05 254	421,71	36616	UGLL 06 254	485,31
36464	UGLL 05 273	425,12	36617	UGLL 06 273	490,13
36465	UGLL 05 305	430,29	36618	UGLL 06 305	497,50
36466	UGLL 05 324	434,48	36619	UGLL 06 324	503,06
36467	UGLL 05 356	441,27	36620	UGLL 06 356	512,10
36468	UGLL 05 407	803,58	36621	UGLL 06 407	921,39
36469	UGLL 05 457	813,78	36622	UGLL 06 457	930,00
36470	UGLL 05 508	825,00	36623	UGLL 06 508	956,37
36471	UGLL 05 610	898,59	36624	UGLL 06 610	1.027,07
36472	UGLL 05 712	949,77	36625	UGLL 06 712	1.065,48
36473	UGLL 05 813	968,01	36626	UGLL 06 813	1.107,43
36474	UGLL 05 915	1.131,05	36627	UGLL 06 915	1.238,54
36475	UGLL 05 1016	1.169,22	36628	UGLL 06 1016	1.280,09

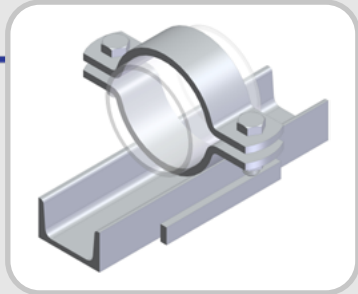


unisoliertes Führungslager Type UFL NW 50 - 1000 1.4301, 1.4571

Alle Preise exkl. Legierungszuschlag.
Warengruppenrabatt: 3001



Artikel-Nr.	Bezeichnung	Preis €/1	Artikel-Nr.	Bezeichnung	Preis €/1
36476	UFL 05 53	74,94	36629	UFL 06 53	96,97
36477	UFL 05 61	76,31	36630	UFL 06 61	99,69
36478	UFL 05 68	77,43	36631	UFL 06 68	101,39
38238	UFL 05 77	78,81	36632	UFL 06 77	102,44
36479	UFL 05 83	79,80	36633	UFL 06 83	104,83
36480	UFL 05 89	80,70	36634	UFL 06 89	105,53
36481	UFL 05 104	118,61	36635	UFL 06 104	135,59
36482	UFL 05 108	119,79	36636	UFL 06 108	138,00
36483	UFL 05 115	120,78	36637	UFL 06 115	139,34
36484	UFL 05 129	122,58	36638	UFL 06 129	142,53
36485	UFL 05 133	123,25	36639	UFL 06 133	142,59
36486	UFL 05 140	124,59	36640	UFL 06 140	144,39
36487	UFL 05 154	135,18	36641	UFL 06 154	161,84
36488	UFL 05 159	135,72	36642	UFL 06 159	162,53
36489	UFL 05 169	137,32	36643	UFL 06 169	164,66
36490	UFL 05 191	140,91	36644	UFL 06 191	169,17
36491	UFL 05 204	142,94	36645	UFL 06 204	171,97
36492	UFL 05 220	145,57	36646	UFL 06 220	175,38
36493	UFL 05 254	284,56	36647	UFL 06 254	329,85
36494	UFL 05 273	287,97	36648	UFL 06 273	334,67
36495	UFL 05 305	293,14	36649	UFL 06 305	342,05
36496	UFL 05 324	297,33	36650	UFL 06 324	347,60
36497	UFL 05 356	304,13	36651	UFL 06 356	356,64
36498	UFL 05 407	551,88	36652	UFL 06 407	637,88
36499	UFL 05 457	562,08	36653	UFL 06 457	652,83
36500	UFL 05 508	570,00	36654	UFL 06 508	672,86
36501	UFL 05 610	664,62	36655	UFL 06 610	769,61
36502	UFL 05 712	715,80	36656	UFL 06 712	808,02
36503	UFL 05 813	734,04	36657	UFL 06 813	849,98
36504	UFL 05 915	897,09	36658	UFL 06 915	981,09
36505	UFL 05 1016	935,25	36659	UFL 06 1016	1.022,63

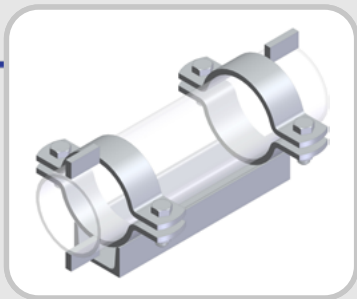


unisoliertes Führungslager lang Type UFL NW 50 - 1000
1.4301, 1.4571

Alle Preise exkl. Legierungszuschlag.
Warengruppenrabatt: 3001



Artikel-Nr.	Bezeichnung	Preis €/1	Artikel-Nr.	Bezeichnung	Preis €/1
36506	UFLL 05 53	101,16	36660	UFLL 06 53	139,34
36507	UFLL 05 61	102,53	36661	UFLL 06 61	142,05
36508	UFLL 05 68	103,65	36662	UFLL 06 68	143,75
38239	UFLL 05 77	105,03	36663	UFLL 06 77	144,79
36509	UFLL 05 83	106,03	36664	UFLL 06 83	147,19
36510	UFLL 05 89	106,92	36665	UFLL 06 89	147,88
36511	UFLL 05 104	159,28	36666	UFLL 06 104	184,57
36512	UFLL 05 108	160,47	36667	UFLL 06 108	186,97
36513	UFLL 05 115	161,46	36668	UFLL 06 115	188,31
36514	UFLL 05 129	163,25	36669	UFLL 06 129	191,50
36515	UFLL 05 133	163,94	36670	UFLL 06 133	191,56
36516	UFLL 05 140	165,27	36671	UFLL 06 140	193,38
36517	UFLL 05 154	184,20	36672	UFLL 06 154	225,28
36518	UFLL 05 159	184,72	36673	UFLL 06 159	225,97
36519	UFLL 05 169	186,33	36674	UFLL 06 169	228,10
36520	UFLL 05 191	189,93	36675	UFLL 06 191	232,63
36521	UFLL 05 204	191,94	36676	UFLL 06 204	235,44
36522	UFLL 05 220	194,58	36677	UFLL 06 220	238,84
36523	UFLL 05 254	429,76	36678	UFLL 06 254	493,95
36524	UFLL 05 273	433,15	36679	UFLL 06 273	498,75
36525	UFLL 05 305	438,33	36680	UFLL 06 305	506,12
36526	UFLL 05 324	442,51	36681	UFLL 06 324	511,68
36527	UFLL 05 356	449,31	36682	UFLL 06 356	520,73
36528	UFLL 05 407	811,62	36683	UFLL 06 407	930,01
36529	UFLL 05 457	821,82	36684	UFLL 06 457	944,97
36530	UFLL 05 508	828,00	36685	UFLL 06 508	965,00
36531	UFLL 05 610	924,36	36686	UFLL 06 610	1.061,74
36532	UFLL 05 712	975,54	36687	UFLL 06 712	1.100,16
36533	UFLL 05 813	993,78	36688	UFLL 06 813	1.142,10
36534	UFLL 05 915	1.156,83	36689	UFLL 06 915	1.273,23
36535	UFLL 05 1016	1.194,99	36690	UFLL 06 1016	1.314,77



unisolierter Festpunkt Type UFP NW 50 - 1000

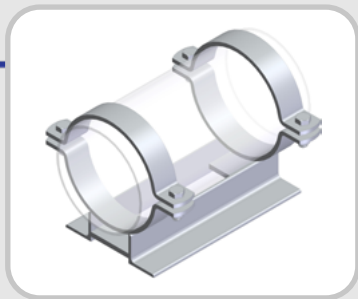
1.4301, 1.4571

Alle Preise exkl. Legierungszuschlag.

Warengruppenrabatt: 3001



Artikel-Nr.	Bezeichnung	Preis €/1	Artikel-Nr.	Bezeichnung	Preis €/1
36536	UFP 05 53	111,28	36691	UFP 06 53	154,19
36537	UFP 05 61	114,00	36692	UFP 06 61	159,63
36538	UFP 05 68	116,25	36693	UFP 06 68	163,03
36539	UFP 05 77	119,01	36694	UFP 06 77	165,13
36540	UFP 05 83	121,00	36695	UFP 06 83	169,92
36541	UFP 05 89	122,79	36696	UFP 06 89	171,30
36542	UFP 05 104	198,62	36697	UFP 06 104	231,44
36543	UFP 05 108	200,99	36698	UFP 06 108	236,25
36544	UFP 05 115	202,97	36699	UFP 06 115	238,92
36545	UFP 05 129	206,55	36700	UFP 06 129	245,29
36546	UFP 05 133	207,93	36701	UFP 06 133	245,43
36547	UFP 05 140	210,60	36702	UFP 06 140	249,03
36548	UFP 05 154	231,76	36703	UFP 06 154	283,92
36549	UFP 05 159	232,83	36704	UFP 06 159	285,30
36550	UFP 05 169	236,04	36705	UFP 06 169	289,56
36551	UFP 05 191	243,22	36706	UFP 06 191	298,61
36552	UFP 05 204	247,28	36707	UFP 06 204	304,20
36553	UFP 05 220	252,54	36708	UFP 06 220	311,02
36554	UFP 05 254	508,04	36709	UFP 06 254	597,45
36555	UFP 05 273	514,83	36710	UFP 06 273	607,07
36556	UFP 05 305	525,18	36711	UFP 06 305	621,83
36557	UFP 05 324	533,57	36712	UFP 06 324	632,94
36558	UFP 05 356	547,14	36713	UFP 06 356	651,01
36559	UFP 05 407	1.020,16	36714	UFP 06 407	1.191,00
36560	UFP 05 457	1.040,58	36715	UFP 06 457	1.220,91
36561	UFP 05 508	1.047,00	36716	UFP 06 508	1.260,96
36562	UFP 05 610	1.210,18	36717	UFP 06 610	1.402,34
36563	UFP 05 712	1.312,56	36718	UFP 06 712	1.479,16
36564	UFP 05 813	1.349,03	36719	UFP 06 813	1.563,08
36565	UFP 05 915	1.652,63	36720	UFP 06 915	1.802,81
36566	UFP 05 1016	1.728,96	36721	UFP 06 1016	1.885,88



Gleitlager Type WGL NW 200 - 1000

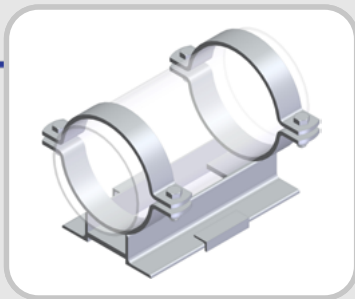
1.4301, 1.4571

Alle Preise exkl. Legierungszuschlag.

Warengruppenrabatt: 3002



Artikel-Nr.	Bezeichnung	Preis €/1	Artikel-Nr.	Bezeichnung	Preis €/1
30719	WGL 05 204 50	309,96	32280	WGL 06 204 50	339,75
30720	WGL 05 220 50	327,36	32281	WGL 06 220 50	358,29
30721	WGL 05 254 50	399,24	32282	WGL 06 254 50	438,24
30722	WGL 05 273 50	407,94	32283	WGL 06 273 50	448,71
30723	WGL 05 305 50	445,26	32284	WGL 06 305 50	493,26
30724	WGL 05 324 50	453,96	32285	WGL 06 324 50	504,24
30725	WGL 05 356 50	483,03	32286	WGL 06 356 50	537,03
30726	WGL 05 407 50	742,41	32287	WGL 06 407 50	826,41
32310	WGL 05 457 50	787,50	32307	WGL 06 457 50	870,00
30727	WGL 05 508 50	838,29	32288	WGL 06 508 50	934,29
39973	WGL 05 610 50	889,29	39983	WGL 06 610 50	1.221,75
39974	WGL 05 712 50	896,85	39984	WGL 06 712 50	1.230,66
39975	WGL 05 813 50	1.040,27	39985	WGL 06 813 50	1.397,25
39976	WGL 05 915 50	1.327,41	39986	WGL 06 915 50	1.621,76
39977	WGL 05 1016 50	1.413,09	39987	WGL 06 1016 50	1.715,22



Führungslager Type WFL NW 200 - 1000

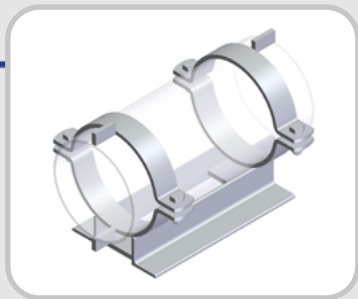
1.4301, 1.4571

Alle Preise exkl. Legierungszuschlag.

Warengruppenrabatt: 3002



Artikel-Nr.	Bezeichnung	Preis €/1	Artikel-Nr.	Bezeichnung	Preis €/1
30728	WFL 05 204 50	316,83	32289	WFL 06 204 50	346,62
30729	WFL 05 220 50	334,23	32290	WFL 06 220 50	364,23
30730	WFL 05 254 50	406,11	32291	WFL 06 254 50	445,11
30731	WFL 05 273 50	414,81	32292	WFL 06 273 50	455,31
30732	WFL 05 305 50	452,13	32293	WFL 06 305 50	500,13
30733	WFL 05 324 50	460,83	32294	WFL 06 324 50	511,11
30734	WFL 05 356 50	489,90	32295	WFL 06 356 50	543,90
30735	WFL 05 407 50	749,25	32296	WFL 06 407 50	833,25
32311	WFL 05 457 50	794,70	32308	WFL 06 457 50	876,87
30736	WFL 05 508 50	845,16	32297	WFL 06 508 50	941,16
39968	WFL 05 610 50	901,53	39988	WFL 06 610 50	1.178,87
39969	WFL 05 712 50	1.011,47	39989	WFL 06 712 50	1.313,64
39970	WFL 05 813 50	1.054,93	39990	WFL 06 813 50	1.404,27
39971	WFL 05 915 50	1.339,65	39991	WFL 06 915 50	1.627,92
39972	WFL 05 1016 50	1.425,33	39992	WFL 06 1016 50	1.721,43

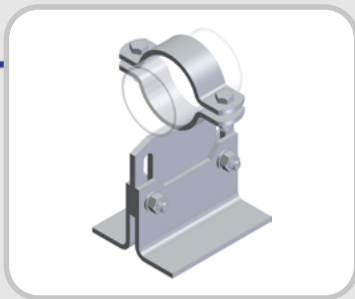


Festpunkt Type WFP NW 200 - 1000
1.4301, 1.4571

Alle Preise exkl. Legierungszuschlag.
Warengruppenrabatt: 3002



Artikel-Nr.	Bezeichnung	Preis €/1	Artikel-Nr.	Bezeichnung	Preis €/1
30737	WFP 05 204 50	309,96	32298	WFP 06 204 50	339,75
30738	WFP 05 220 50	327,36	32299	WFP 06 220 50	358,29
30739	WFP 05 254 50	399,24	32300	WFP 06 254 50	438,24
30740	WFP 05 273 50	407,94	32301	WFP 06 273 50	448,71
30741	WFP 05 305 50	445,26	32302	WFP 06 305 50	493,26
30742	WFP 05 324 50	453,96	32303	WFP 06 324 50	504,24
30743	WFP 05 356 50	483,03	32304	WFP 06 356 50	537,03
30744	WFP 05 407 50	742,41	32305	WFP 06 407 50	826,41
32312	WFP 05 457 50	787,50	32309	WFP 06 457 50	870,00
30745	WFP 05 508 50	838,29	32306	WFP 06 508 50	934,29
39978	WFP 05 610 50	889,29	39993	WFP 06 610 50	1.221,75
39979	WFP 05 712 50	896,85	39994	WFP 06 712 50	1.230,66
39980	WFP 05 813 50	1.040,27	39995	WFP 06 813 50	1.397,25
39981	WFP 05 915 50	1.327,41	39996	WFP 06 915 50	1.621,76
39982	WFP 05 1016 50	1.413,09	39997	WFP 06 1016 50	1.715,22



höhenverstellbares Gleitlager Type HGL NW 15 - 200

h = 60 - 90

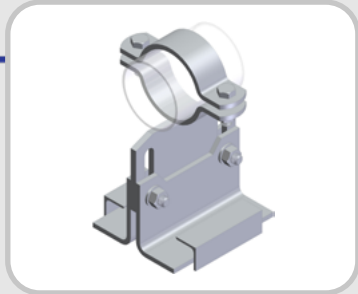
1.4301, 1.4571

Alle Preise exkl. Legierungszuschlag.

Warengruppenrabatt: 3004



Artikel-Nr.	Bezeichnung	Preis €/1	Artikel-Nr.	Bezeichnung	Preis €/1
39345	HGL 05 22 60-90	lt. Anfrage	39525	HGL 06 22 60-90	lt. Anfrage
39346	HGL 05 27 60-90	lt. Anfrage	39526	HGL 06 27 60-90	lt. Anfrage
39347	HGL 05 34 60-90	lt. Anfrage	39527	HGL 06 34 60-90	lt. Anfrage
39348	HGL 05 43 60-90	lt. Anfrage	39528	HGL 06 43 60-90	lt. Anfrage
39349	HGL 05 49 60-90	lt. Anfrage	39529	HGL 06 49 60-90	lt. Anfrage
39350	HGL 05 53 60-90	lt. Anfrage	39530	HGL 06 53 60-90	lt. Anfrage
39351	HGL 05 61 60-90	lt. Anfrage	39531	HGL 06 61 60-90	lt. Anfrage
39352	HGL 05 68 60-90	lt. Anfrage	39532	HGL 06 68 60-90	lt. Anfrage
39353	HGL 05 77 60-90	lt. Anfrage	39533	HGL 06 77 60-90	lt. Anfrage
39354	HGL 05 83 60-90	lt. Anfrage	39534	HGL 06 83 60-90	lt. Anfrage
39355	HGL 05 89 60-90	lt. Anfrage	39535	HGL 06 89 60-90	lt. Anfrage
39356	HGL 05 104 60-90	lt. Anfrage	39536	HGL 06 104 60-90	lt. Anfrage
39357	HGL 05 108 60-90	lt. Anfrage	39537	HGL 06 108 60-90	lt. Anfrage
39358	HGL 05 115 60-90	lt. Anfrage	39538	HGL 06 115 60-90	lt. Anfrage
39359	HGL 05 129 60-90	lt. Anfrage	39539	HGL 06 129 60-90	lt. Anfrage
39360	HGL 05 133 60-90	lt. Anfrage	39540	HGL 06 133 60-90	lt. Anfrage
39361	HGL 05 140 60-90	lt. Anfrage	39541	HGL 06 140 60-90	lt. Anfrage
39362	HGL 05 154 60-90	lt. Anfrage	39542	HGL 06 154 60-90	lt. Anfrage
39363	HGL 05 159 60-90	lt. Anfrage	39543	HGL 06 159 60-90	lt. Anfrage
39364	HGL 05 169 60-90	lt. Anfrage	39544	HGL 06 169 60-90	lt. Anfrage
39365	HGL 05 191 60-90	lt. Anfrage	39545	HGL 06 191 60-90	lt. Anfrage
39366	HGL 05 204 60-90	lt. Anfrage	39546	HGL 06 204 60-90	lt. Anfrage
39367	HGL 05 220 60-90	lt. Anfrage	39547	HGL 06 220 60-90	lt. Anfrage



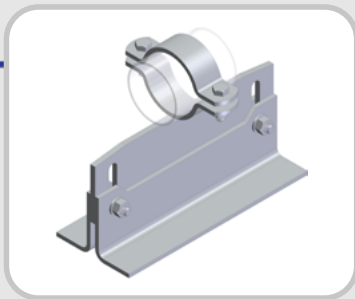
höhenverstellbares Führungslager Type HFL NW 15 - 200

h = 60 - 90
1.4301, 1.4571



Alle Preise exkl. Legierungszuschlag.
Warengruppenrabatt: 3004

Artikel-Nr.	Bezeichnung	Preis €/1	Artikel-Nr.	Bezeichnung	Preis €/1
39381	HFL 05 22 60-90	lt. Anfrage	39561	HFL 06 22 60-90	lt. Anfrage
39382	HFL 05 27 60-90	lt. Anfrage	39562	HFL 06 27 60-90	lt. Anfrage
39383	HFL 05 34 60-90	lt. Anfrage	39563	HFL 06 34 60-90	lt. Anfrage
39384	HFL 05 43 60-90	lt. Anfrage	39564	HFL 06 43 60-90	lt. Anfrage
39385	HFL 05 49 60-90	lt. Anfrage	39565	HFL 06 49 60-90	lt. Anfrage
39386	HFL 05 53 60-90	lt. Anfrage	39566	HFL 06 53 60-90	lt. Anfrage
39387	HFL 05 61 60-90	lt. Anfrage	39567	HFL 06 61 60-90	lt. Anfrage
39388	HFL 05 68 60-90	lt. Anfrage	39568	HFL 06 68 60-90	lt. Anfrage
39389	HFL 05 77 60-90	lt. Anfrage	39569	HFL 06 77 60-90	lt. Anfrage
39390	HFL 05 83 60-90	lt. Anfrage	39570	HFL 06 83 60-90	lt. Anfrage
39391	HFL 05 89 60-90	lt. Anfrage	39571	HFL 06 89 60-90	lt. Anfrage
39392	HFL 05 104 60-90	lt. Anfrage	39572	HFL 06 104 60-90	lt. Anfrage
39393	HFL 05 108 60-90	lt. Anfrage	39573	HFL 06 108 60-90	lt. Anfrage
39394	HFL 05 115 60-90	lt. Anfrage	39574	HFL 06 115 60-90	lt. Anfrage
39395	HFL 05 129 60-90	lt. Anfrage	39575	HFL 06 129 60-90	lt. Anfrage
39396	HFL 05 133 60-90	lt. Anfrage	39576	HFL 06 133 60-90	lt. Anfrage
39397	HFL 05 140 60-90	lt. Anfrage	39577	HFL 06 140 60-90	lt. Anfrage
39398	HFL 05 154 60-90	lt. Anfrage	39578	HFL 06 154 60-90	lt. Anfrage
39399	HFL 05 159 60-90	lt. Anfrage	39579	HFL 06 159 60-90	lt. Anfrage
39400	HFL 05 169 60-90	lt. Anfrage	39580	HFL 06 169 60-90	lt. Anfrage
39401	HFL 05 191 60-90	lt. Anfrage	39581	HFL 06 191 60-90	lt. Anfrage
39402	HFL 05 204 60-90	lt. Anfrage	39582	HFL 06 204 60-90	lt. Anfrage
39403	HFL 05 220 60-90	lt. Anfrage	39583	HFL 06 220 60-90	lt. Anfrage



höhenverstellbares Gleitlager lang Type HGLL NW 15 - 200

h = 60 - 90

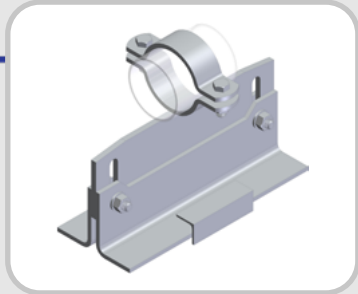
1.4301, 1.4571

Alle Preise exkl. Legierungszuschlag.

Warengruppenrabatt: 3004



Artikel-Nr.	Bezeichnung	Preis €/1	Artikel-Nr.	Bezeichnung	Preis €/1
39453	HGLL 05 22 60-90	lt. Anfrage	39633	HGLL 06 22 60-90	lt. Anfrage
39454	HGLL 05 27 60-90	lt. Anfrage	39634	HGLL 06 27 60-90	lt. Anfrage
39455	HGLL 05 34 60-90	lt. Anfrage	39635	HGLL 06 34 60-90	lt. Anfrage
39456	HGLL 05 43 60-90	lt. Anfrage	39636	HGLL 06 43 60-90	lt. Anfrage
39457	HGLL 05 49 60-90	lt. Anfrage	39637	HGLL 06 49 60-90	lt. Anfrage
39458	HGLL 05 53 60-90	lt. Anfrage	39638	HGLL 06 53 60-90	lt. Anfrage
39459	HGLL 05 61 60-90	lt. Anfrage	39639	HGLL 06 61 60-90	lt. Anfrage
39460	HGLL 05 68 60-90	lt. Anfrage	39640	HGLL 06 68 60-90	lt. Anfrage
39461	HGLL 05 77 60-90	lt. Anfrage	39641	HGLL 06 77 60-90	lt. Anfrage
39462	HGLL 05 83 60-90	lt. Anfrage	39642	HGLL 06 83 60-90	lt. Anfrage
39463	HGLL 05 89 60-90	lt. Anfrage	39643	HGLL 06 89 60-90	lt. Anfrage
39464	HGLL 05 104 60-90	lt. Anfrage	39644	HGLL 06 104 60-90	lt. Anfrage
39465	HGLL 05 108 60-90	lt. Anfrage	39645	HGLL 06 108 60-90	lt. Anfrage
39466	HGLL 05 115 60-90	lt. Anfrage	39646	HGLL 06 115 60-90	lt. Anfrage
39467	HGLL 05 129 60-90	lt. Anfrage	39647	HGLL 06 129 60-90	lt. Anfrage
39468	HGLL 05 133 60-90	lt. Anfrage	39648	HGLL 06 133 60-90	lt. Anfrage
39469	HGLL 05 140 60-90	lt. Anfrage	39649	HGLL 06 140 60-90	lt. Anfrage
39470	HGLL 05 154 60-90	lt. Anfrage	39650	HGLL 06 154 60-90	lt. Anfrage
39471	HGLL 05 159 60-90	lt. Anfrage	39651	HGLL 06 159 60-90	lt. Anfrage
39472	HGLL 05 169 60-90	lt. Anfrage	39652	HGLL 06 169 60-90	lt. Anfrage
39473	HGLL 05 191 60-90	lt. Anfrage	39653	HGLL 06 191 60-90	lt. Anfrage
39474	HGLL 05 204 60-90	lt. Anfrage	39654	HGLL 06 204 60-90	lt. Anfrage
39475	HGLL 05 220 60-90	lt. Anfrage	39655	HGLL 06 220 60-90	lt. Anfrage



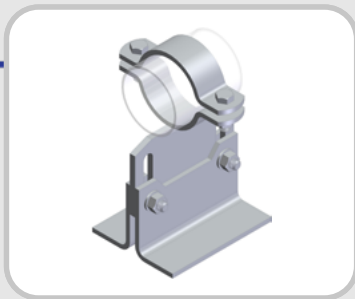
höhenverstellbares Führungslager lang Type HFLL NW 15 - 200

h = 60 - 90
1.4301, 1.4571



Alle Preise exkl. Legierungszuschlag.
Warengruppenrabatt: 3004

Artikel-Nr.	Bezeichnung	Preis €/1	Artikel-Nr.	Bezeichnung	Preis €/1
39489	HFLL 05 22 60-90	lt. Anfrage	39669	HFLL 06 22 60-90	lt. Anfrage
39490	HFLL 05 27 60-90	lt. Anfrage	39670	HFLL 06 27 60-90	lt. Anfrage
39491	HFLL 05 34 60-90	lt. Anfrage	39671	HFLL 06 34 60-90	lt. Anfrage
39492	HFLL 05 43 60-90	lt. Anfrage	39672	HFLL 06 43 60-90	lt. Anfrage
39493	HFLL 05 49 60-90	lt. Anfrage	39673	HFLL 06 49 60-90	lt. Anfrage
39494	HFLL 05 53 60-90	lt. Anfrage	39674	HFLL 06 53 60-90	lt. Anfrage
39495	HFLL 05 61 60-90	lt. Anfrage	39675	HFLL 06 61 60-90	lt. Anfrage
39496	HFLL 05 68 60-90	lt. Anfrage	39676	HFLL 06 68 60-90	lt. Anfrage
39497	HFLL 05 77 60-90	lt. Anfrage	39677	HFLL 06 77 60-90	lt. Anfrage
39498	HFLL 05 83 60-90	lt. Anfrage	39678	HFLL 06 83 60-90	lt. Anfrage
39499	HFLL 05 89 60-90	lt. Anfrage	39679	HFLL 06 89 60-90	lt. Anfrage
39500	HFLL 05 104 60-90	lt. Anfrage	39680	HFLL 06 104 60-90	lt. Anfrage
39501	HFLL 05 108 60-90	lt. Anfrage	39681	HFLL 06 108 60-90	lt. Anfrage
39502	HFLL 05 115 60-90	lt. Anfrage	39682	HFLL 06 115 60-90	lt. Anfrage
39503	HFLL 05 129 60-90	lt. Anfrage	39683	HFLL 06 129 60-90	lt. Anfrage
39504	HFLL 05 133 60-90	lt. Anfrage	39684	HFLL 06 133 60-90	lt. Anfrage
39505	HFLL 05 140 60-90	lt. Anfrage	39685	HFLL 06 140 60-90	lt. Anfrage
39506	HFLL 05 154 60-90	lt. Anfrage	39686	HFLL 06 154 60-90	lt. Anfrage
39507	HFLL 05 159 60-90	lt. Anfrage	39687	HFLL 06 159 60-90	lt. Anfrage
39508	HFLL 05 169 60-90	lt. Anfrage	39688	HFLL 06 169 60-90	lt. Anfrage
39509	HFLL 05 191 60-90	lt. Anfrage	39689	HFLL 06 191 60-90	lt. Anfrage
39510	HFLL 05 204 60-90	lt. Anfrage	39690	HFLL 06 204 60-90	lt. Anfrage
39511	HFLL 05 220 60-90	lt. Anfrage	39691	HFLL 06 220 60-90	lt. Anfrage



höhenverstellbares Gleitlager Type HGL NW 15 - 200

h= 90 - 140

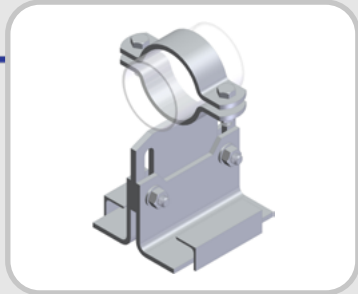
1.4301, 1.4571

Alle Preise exkl. Legierungszuschlag.

Warengruppenrabatt: 3004



Artikel-Nr.	Bezeichnung	Preis €/1	Artikel-Nr.	Bezeichnung	Preis €/1
301040	HGL 05 22 90-140	lt. Anfrage	301220	HGL 06 22 90-140	lt. Anfrage
301041	HGL 05 27 90-140	lt. Anfrage	301221	HGL 06 27 90-140	lt. Anfrage
301042	HGL 05 34 90-140	lt. Anfrage	301222	HGL 06 34 90-140	lt. Anfrage
301043	HGL 05 43 90-140	lt. Anfrage	301223	HGL 06 43 90-140	lt. Anfrage
301044	HGL 05 49 90-140	lt. Anfrage	301224	HGL 06 49 90-140	lt. Anfrage
301045	HGL 05 53 90-140	lt. Anfrage	301225	HGL 06 53 90-140	lt. Anfrage
301046	HGL 05 61 90-140	lt. Anfrage	301226	HGL 06 61 90-140	lt. Anfrage
301047	HGL 05 68 90-140	lt. Anfrage	301227	HGL 06 68 90-140	lt. Anfrage
301048	HGL 05 77 90-140	lt. Anfrage	301228	HGL 06 77 90-140	lt. Anfrage
301049	HGL 05 83 90-140	lt. Anfrage	301229	HGL 06 83 90-140	lt. Anfrage
301050	HGL 05 89 90-140	lt. Anfrage	301230	HGL 06 89 90-140	lt. Anfrage
301051	HGL 05 104 90-140	lt. Anfrage	301231	HGL 06 104 90-140	lt. Anfrage
301052	HGL 05 108 90-140	lt. Anfrage	301232	HGL 06 108 90-140	lt. Anfrage
301053	HGL 05 115 90-140	lt. Anfrage	301233	HGL 06 115 90-140	lt. Anfrage
301054	HGL 05 129 90-140	lt. Anfrage	301234	HGL 06 129 90-140	lt. Anfrage
301055	HGL 05 133 90-140	lt. Anfrage	301235	HGL 06 133 90-140	lt. Anfrage
301056	HGL 05 140 90-140	lt. Anfrage	301236	HGL 06 140 90-140	lt. Anfrage
301057	HGL 05 154 90-140	lt. Anfrage	301237	HGL 06 154 90-140	lt. Anfrage
301058	HGL 05 159 90-140	lt. Anfrage	301238	HGL 06 159 90-140	lt. Anfrage
301059	HGL 05 169 90-140	lt. Anfrage	301239	HGL 06 169 90-140	lt. Anfrage
301060	HGL 05 191 90-140	lt. Anfrage	301240	HGL 06 191 90-140	lt. Anfrage
301061	HGL 05 204 90-140	lt. Anfrage	301241	HGL 06 204 90-140	lt. Anfrage
301062	HGL 05 220 90-140	lt. Anfrage	301242	HGL 06 220 90-140	lt. Anfrage



höhenverstellbares Führungslager Type HFL NW 15 - 200

h = 90 - 140

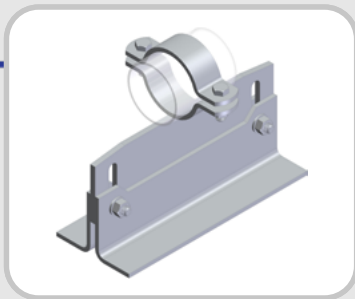
1.4301, 1.4571

Alle Preise exkl. Legierungszuschlag.

Warengruppenrabatt: 3004



Artikel-Nr.	Bezeichnung	Preis €/1	Artikel-Nr.	Bezeichnung	Preis €/1
301076	HFL 05 22 90-140	lt. Anfrage	301256	HFL 06 22 90-140	lt. Anfrage
301077	HFL 05 27 90-140	lt. Anfrage	301257	HFL 06 27 90-140	lt. Anfrage
301078	HFL 05 34 90-140	lt. Anfrage	301258	HFL 06 34 90-140	lt. Anfrage
301079	HFL 05 43 90-140	lt. Anfrage	301259	HFL 06 43 90-140	lt. Anfrage
301080	HFL 05 49 90-140	lt. Anfrage	301260	HFL 06 49 90-140	lt. Anfrage
301081	HFL 05 53 90-140	lt. Anfrage	301261	HFL 06 53 90-140	lt. Anfrage
301082	HFL 05 61 90-140	lt. Anfrage	301262	HFL 06 61 90-140	lt. Anfrage
301083	HFL 05 68 90-140	lt. Anfrage	301263	HFL 06 68 90-140	lt. Anfrage
301084	HFL 05 77 90-140	lt. Anfrage	301264	HFL 06 77 90-140	lt. Anfrage
301085	HFL 05 83 90-140	lt. Anfrage	301265	HFL 06 83 90-140	lt. Anfrage
301086	HFL 05 89 90-140	lt. Anfrage	301266	HFL 06 89 90-140	lt. Anfrage
301087	HFL 05 104 90-140	lt. Anfrage	301267	HFL 06 104 90-140	lt. Anfrage
301088	HFL 05 108 90-140	lt. Anfrage	301268	HFL 06 108 90-140	lt. Anfrage
301089	HFL 05 115 90-140	lt. Anfrage	301269	HFL 06 115 90-140	lt. Anfrage
301090	HFL 05 129 90-140	lt. Anfrage	301270	HFL 06 129 90-140	lt. Anfrage
301091	HFL 05 133 90-140	lt. Anfrage	301271	HFL 06 133 90-140	lt. Anfrage
301092	HFL 05 140 90-140	lt. Anfrage	301272	HFL 06 140 90-140	lt. Anfrage
301093	HFL 05 154 90-140	lt. Anfrage	301273	HFL 06 154 90-140	lt. Anfrage
301094	HFL 05 159 90-140	lt. Anfrage	301274	HFL 06 159 90-140	lt. Anfrage
301095	HFL 05 169 90-140	lt. Anfrage	301275	HFL 06 169 90-140	lt. Anfrage
301096	HFL 05 191 90-140	lt. Anfrage	301276	HFL 06 191 90-140	lt. Anfrage
301097	HFL 05 204 90-140	lt. Anfrage	301277	HFL 06 204 90-140	lt. Anfrage
301098	HFL 05 220 90-140	lt. Anfrage	301278	HFL 06 220 90-140	lt. Anfrage



höhenverstellbares Gleitlager lang Type HGLL NW 15 - 200

h = 90 - 140

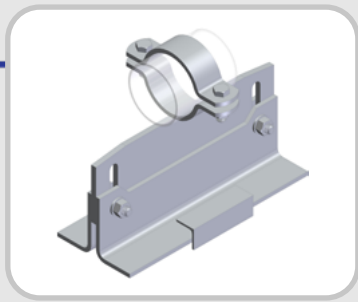
1.4301, 1.4571

Alle Preise exkl. Legierungszuschlag.

Warengruppenrabatt: 3004



Artikel-Nr.	Bezeichnung	Preis €/1	Artikel-Nr.	Bezeichnung	Preis €/1
301148	HGLL 05 22 90-140	lt. Anfrage	301328	HGLL 06 22 90-140	lt. Anfrage
301149	HGLL 05 27 90-140	lt. Anfrage	301329	HGLL 06 27 90-140	lt. Anfrage
301150	HGLL 05 34 90-140	lt. Anfrage	301330	HGLL 06 34 90-140	lt. Anfrage
301151	HGLL 05 43 90-140	lt. Anfrage	301331	HGLL 06 43 90-140	lt. Anfrage
301152	HGLL 05 49 90-140	lt. Anfrage	301332	HGLL 06 49 90-140	lt. Anfrage
301153	HGLL 05 53 90-140	lt. Anfrage	301333	HGLL 06 53 90-140	lt. Anfrage
301154	HGLL 05 61 90-140	lt. Anfrage	301334	HGLL 06 61 90-140	lt. Anfrage
301155	HGLL 05 68 90-140	lt. Anfrage	301335	HGLL 06 68 90-140	lt. Anfrage
301156	HGLL 05 77 90-140	lt. Anfrage	301336	HGLL 06 77 90-140	lt. Anfrage
301157	HGLL 05 83 90-140	lt. Anfrage	301337	HGLL 06 83 90-140	lt. Anfrage
301158	HGLL 05 89 90-140	lt. Anfrage	301338	HGLL 06 89 90-140	lt. Anfrage
301159	HGLL 05 104 90-140	lt. Anfrage	301339	HGLL 06 104 90-140	lt. Anfrage
301160	HGLL 05 108 90-140	lt. Anfrage	301340	HGLL 06 108 90-140	lt. Anfrage
301161	HGLL 05 115 90-140	lt. Anfrage	301341	HGLL 06 115 90-140	lt. Anfrage
301162	HGLL 05 129 90-140	lt. Anfrage	301342	HGLL 06 129 90-140	lt. Anfrage
301163	HGLL 05 133 90-140	lt. Anfrage	301343	HGLL 06 133 90-140	lt. Anfrage
301164	HGLL 05 140 90-140	lt. Anfrage	301344	HGLL 06 140 90-140	lt. Anfrage
301165	HGLL 05 154 90-140	lt. Anfrage	301345	HGLL 06 154 90-140	lt. Anfrage
301166	HGLL 05 159 90-140	lt. Anfrage	301346	HGLL 06 159 90-140	lt. Anfrage
301167	HGLL 05 169 90-140	lt. Anfrage	301347	HGLL 06 169 90-140	lt. Anfrage
301168	HGLL 05 191 90-140	lt. Anfrage	301348	HGLL 06 191 90-140	lt. Anfrage
301169	HGLL 05 204 90-140	lt. Anfrage	301349	HGLL 06 204 90-140	lt. Anfrage
301170	HGLL 05 220 90-140	lt. Anfrage	301350	HGLL 06 220 90-140	lt. Anfrage



höhenverstellbares Führungslager lang Type HFLL NW 15 - 200

h = 90 - 140

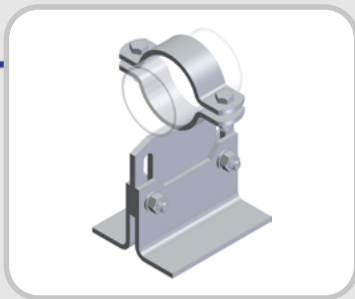
1.4301, 1.4571

Alle Preise exkl. Legierungszuschlag.

Warengruppenrabatt: 3004



Artikel-Nr.	Bezeichnung	Preis €/1	Artikel-Nr.	Bezeichnung	Preis €/1
301184	HFLL 05 22 90-140	lt. Anfrage	301364	HFLL 06 22 90-140	lt. Anfrage
301185	HFLL 05 27 90-140	lt. Anfrage	301365	HFLL 06 27 90-140	lt. Anfrage
301186	HFLL 05 34 90-140	lt. Anfrage	301366	HFLL 06 34 90-140	lt. Anfrage
301187	HFLL 05 43 90-140	lt. Anfrage	301367	HFLL 06 43 90-140	lt. Anfrage
301188	HFLL 05 49 90-140	lt. Anfrage	301368	HFLL 06 49 90-140	lt. Anfrage
301189	HFLL 05 53 90-140	lt. Anfrage	301369	HFLL 06 53 90-140	lt. Anfrage
301190	HFLL 05 61 90-140	lt. Anfrage	301370	HFLL 06 61 90-140	lt. Anfrage
301191	HFLL 05 68 90-140	lt. Anfrage	301371	HFLL 06 68 90-140	lt. Anfrage
301192	HFLL 05 77 90-140	lt. Anfrage	301372	HFLL 06 77 90-140	lt. Anfrage
301193	HFLL 05 83 90-140	lt. Anfrage	301373	HFLL 06 83 90-140	lt. Anfrage
301194	HFLL 05 89 90-140	lt. Anfrage	301374	HFLL 06 89 90-140	lt. Anfrage
301195	HFLL 05 104 90-140	lt. Anfrage	301375	HFLL 06 104 90-140	lt. Anfrage
301196	HFLL 05 108 90-140	lt. Anfrage	301376	HFLL 06 108 90-140	lt. Anfrage
301197	HFLL 05 115 90-140	lt. Anfrage	301377	HFLL 06 115 90-140	lt. Anfrage
301198	HFLL 05 129 90-140	lt. Anfrage	301378	HFLL 06 129 90-140	lt. Anfrage
301199	HFLL 05 133 90-140	lt. Anfrage	301379	HFLL 06 133 90-140	lt. Anfrage
301200	HFLL 05 140 90-140	lt. Anfrage	301380	HFLL 06 140 90-140	lt. Anfrage
301201	HFLL 05 154 90-140	lt. Anfrage	301381	HFLL 06 154 90-140	lt. Anfrage
301202	HFLL 05 159 90-140	lt. Anfrage	301382	HFLL 06 159 90-140	lt. Anfrage
301203	HFLL 05 169 90-140	lt. Anfrage	301383	HFLL 06 169 90-140	lt. Anfrage
301204	HFLL 05 191 90-140	lt. Anfrage	301384	HFLL 06 191 90-140	lt. Anfrage
301205	HFLL 05 204 90-140	lt. Anfrage	301385	HFLL 06 204 90-140	lt. Anfrage
301206	HFLL 05 220 90-140	lt. Anfrage	301386	HFLL 06 220 90-140	lt. Anfrage



höhenverstellbares Gleitlager Type HGL NW 15 - 200

h = 140 - 240

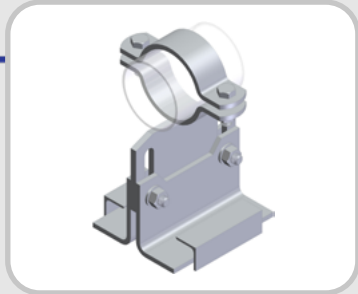
1.4301, 1.4571

Alle Preise exkl. Legierungszuschlag.

Warengruppenrabatt: 3004



Artikel-Nr.	Bezeichnung	Preis €/1	Artikel-Nr.	Bezeichnung	Preis €/1
302155	HGL 05 22 140-240	lt. Anfrage	302335	HGL 06 22 140-240	lt. Anfrage
302156	HGL 05 27 140-240	lt. Anfrage	302336	HGL 06 27 140-240	lt. Anfrage
302157	HGL 05 34 140-240	lt. Anfrage	302337	HGL 06 34 140-240	lt. Anfrage
302158	HGL 05 43 140-240	lt. Anfrage	302338	HGL 06 43 140-240	lt. Anfrage
302159	HGL 05 49 140-240	lt. Anfrage	302339	HGL 06 49 140-240	lt. Anfrage
302160	HGL 05 53 140-240	lt. Anfrage	302340	HGL 06 53 140-240	lt. Anfrage
302161	HGL 05 61 140-240	lt. Anfrage	302341	HGL 06 61 140-240	lt. Anfrage
302162	HGL 05 68 140-240	lt. Anfrage	302342	HGL 06 68 140-240	lt. Anfrage
302163	HGL 05 77 140-240	lt. Anfrage	302343	HGL 06 77 140-240	lt. Anfrage
302164	HGL 05 83 140-240	lt. Anfrage	302344	HGL 06 83 140-240	lt. Anfrage
302165	HGL 05 89 140-240	lt. Anfrage	302345	HGL 06 89 140-240	lt. Anfrage
302166	HGL 05 104 140-240	lt. Anfrage	302346	HGL 06 104 140-240	lt. Anfrage
302167	HGL 05 108 140-240	lt. Anfrage	302347	HGL 06 108 140-240	lt. Anfrage
302168	HGL 05 115 140-240	lt. Anfrage	302348	HGL 06 115 140-240	lt. Anfrage
302169	HGL 05 129 140-240	lt. Anfrage	302349	HGL 06 129 140-240	lt. Anfrage
302170	HGL 05 133 140-240	lt. Anfrage	302350	HGL 06 133 140-240	lt. Anfrage
302171	HGL 05 140 140-240	lt. Anfrage	302351	HGL 06 140 140-240	lt. Anfrage
302172	HGL 05 154 140-240	lt. Anfrage	302352	HGL 06 154 140-240	lt. Anfrage
302173	HGL 05 159 140-240	lt. Anfrage	302353	HGL 06 159 140-240	lt. Anfrage
302174	HGL 05 169 140-240	lt. Anfrage	302354	HGL 06 169 140-240	lt. Anfrage
302175	HGL 05 191 140-240	lt. Anfrage	302355	HGL 06 191 140-240	lt. Anfrage
302176	HGL 05 204 140-240	lt. Anfrage	302356	HGL 06 204 140-240	lt. Anfrage
302177	HGL 05 220 140-240	lt. Anfrage	302357	HGL 06 220 140-240	lt. Anfrage



höhenverstellbares Führungslager Type HFL NW 15 - 200

h = 140 - 240

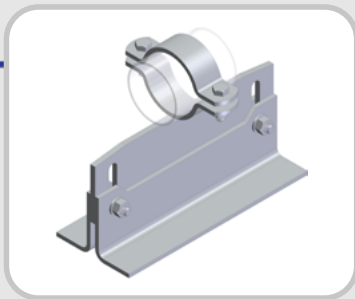
1.4301, 1.4571

Alle Preise exkl. Legierungszuschlag.

Warengruppenrabatt: 3004



Artikel-Nr.	Bezeichnung	Preis €/1	Artikel-Nr.	Bezeichnung	Preis €/1
302191	HFL 05 22 140-240	lt. Anfrage	302371	HFL 06 22 140-240	lt. Anfrage
302192	HFL 05 27 140-240	lt. Anfrage	302372	HFL 06 27 140-240	lt. Anfrage
302193	HFL 05 34 140-240	lt. Anfrage	302373	HFL 06 34 140-240	lt. Anfrage
302194	HFL 05 43 140-240	lt. Anfrage	302374	HFL 06 43 140-240	lt. Anfrage
302195	HFL 05 49 140-240	lt. Anfrage	302375	HFL 06 49 140-240	lt. Anfrage
302196	HFL 05 53 140-240	lt. Anfrage	302376	HFL 06 53 140-240	lt. Anfrage
302197	HFL 05 61 140-240	lt. Anfrage	302377	HFL 06 61 140-240	lt. Anfrage
302198	HFL 05 68 140-240	lt. Anfrage	302378	HFL 06 68 140-240	lt. Anfrage
302199	HFL 05 77 140-240	lt. Anfrage	302379	HFL 06 77 140-240	lt. Anfrage
302200	HFL 05 83 140-240	lt. Anfrage	302380	HFL 06 83 140-240	lt. Anfrage
302201	HFL 05 89 140-240	lt. Anfrage	302381	HFL 06 89 140-240	lt. Anfrage
302202	HFL 05 104 140-240	lt. Anfrage	302382	HFL 06 104 140-240	lt. Anfrage
302203	HFL 05 108 140-240	lt. Anfrage	302383	HFL 06 108 140-240	lt. Anfrage
302204	HFL 05 115 140-240	lt. Anfrage	302384	HFL 06 115 140-240	lt. Anfrage
302205	HFL 05 129 140-240	lt. Anfrage	302385	HFL 06 129 140-240	lt. Anfrage
302206	HFL 05 133 140-240	lt. Anfrage	302386	HFL 06 133 140-240	lt. Anfrage
302207	HFL 05 140 140-240	lt. Anfrage	302387	HFL 06 140 140-240	lt. Anfrage
302208	HFL 05 154 140-240	lt. Anfrage	302388	HFL 06 154 140-240	lt. Anfrage
302209	HFL 05 159 140-240	lt. Anfrage	302389	HFL 06 159 140-240	lt. Anfrage
302210	HFL 05 169 140-240	lt. Anfrage	302390	HFL 06 169 140-240	lt. Anfrage
302211	HFL 05 191 140-240	lt. Anfrage	302391	HFL 06 191 140-240	lt. Anfrage
302212	HFL 05 204 140-240	lt. Anfrage	302392	HFL 06 204 140-240	lt. Anfrage
302213	HFL 05 220 140-240	lt. Anfrage	302393	HFL 06 220 140-240	lt. Anfrage



höhenverstellbares Gleitlager lang Type HGLL NW 15 - 200

h = 140 - 240

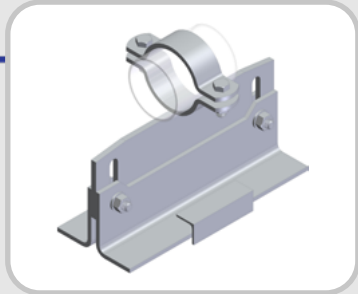
1.4301, 1.4571

Alle Preise exkl. Legierungszuschlag.

Warengruppenrabatt: 3004



Artikel-Nr.	Bezeichnung	Preis €/1	Artikel-Nr.	Bezeichnung	Preis €/1
302263	HGLL 05 22 140-240	lt. Anfrage	302443	HGLL 06 22 140-240	lt. Anfrage
302264	HGLL 05 27 140-240	lt. Anfrage	302444	HGLL 06 27 140-240	lt. Anfrage
302265	HGLL 05 34 140-240	lt. Anfrage	302445	HGLL 06 34 140-240	lt. Anfrage
302266	HGLL 05 43 140-240	lt. Anfrage	302446	HGLL 06 43 140-240	lt. Anfrage
302267	HGLL 05 49 140-240	lt. Anfrage	302447	HGLL 06 49 140-240	lt. Anfrage
302268	HGLL 05 53 140-240	lt. Anfrage	302448	HGLL 06 53 140-240	lt. Anfrage
302269	HGLL 05 61 140-240	lt. Anfrage	302449	HGLL 06 61 140-240	lt. Anfrage
302270	HGLL 05 68 140-240	lt. Anfrage	302450	HGLL 06 68 140-240	lt. Anfrage
302271	HGLL 05 77 140-240	lt. Anfrage	302451	HGLL 06 77 140-240	lt. Anfrage
302272	HGLL 05 83 140-240	lt. Anfrage	302452	HGLL 06 83 140-240	lt. Anfrage
302273	HGLL 05 89 140-240	lt. Anfrage	302453	HGLL 06 89 140-240	lt. Anfrage
302274	HGLL 05 104 140-240	lt. Anfrage	302454	HGLL 06 104 140-240	lt. Anfrage
302275	HGLL 05 108 140-240	lt. Anfrage	302455	HGLL 06 108 140-240	lt. Anfrage
302276	HGLL 05 115 140-240	lt. Anfrage	302456	HGLL 06 115 140-240	lt. Anfrage
302277	HGLL 05 129 140-240	lt. Anfrage	302457	HGLL 06 129 140-240	lt. Anfrage
302278	HGLL 05 133 140-240	lt. Anfrage	302458	HGLL 06 133 140-240	lt. Anfrage
302279	HGLL 05 140 140-240	lt. Anfrage	302459	HGLL 06 140 140-240	lt. Anfrage
302280	HGLL 05 154 140-240	lt. Anfrage	302460	HGLL 06 154 140-240	lt. Anfrage
302281	HGLL 05 159 140-240	lt. Anfrage	302461	HGLL 06 159 140-240	lt. Anfrage
302282	HGLL 05 169 140-240	lt. Anfrage	302462	HGLL 06 169 140-240	lt. Anfrage
302283	HGLL 05 191 140-240	lt. Anfrage	302463	HGLL 06 191 140-240	lt. Anfrage
302284	HGLL 05 204 140-240	lt. Anfrage	302464	HGLL 06 204 140-240	lt. Anfrage
302285	HGLL 05 220 140-240	lt. Anfrage	302465	HGLL 06 220 140-240	lt. Anfrage



höhenverstellbares Führungslager lang Type HFLL NW 15 - 200

h = 140 - 240

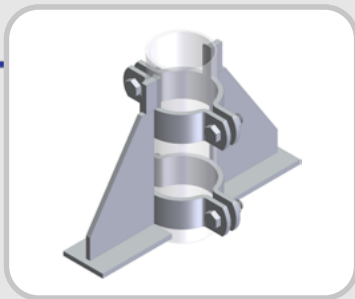
1.4301, 1.4571

Alle Preise exkl. Legierungszuschlag.

Warengruppenrabatt: 3004



Artikel-Nr.	Bezeichnung	Preis €/1	Artikel-Nr.	Bezeichnung	Preis €/1
302299	HFLL 05 22 140-240	lt. Anfrage	302479	HFLL 06 22 140-240	lt. Anfrage
302300	HFLL 05 27 140-240	lt. Anfrage	302480	HFLL 06 27 140-240	lt. Anfrage
302301	HFLL 05 34 140-240	lt. Anfrage	302481	HFLL 06 34 140-240	lt. Anfrage
302302	HFLL 05 43 140-240	lt. Anfrage	302482	HFLL 06 43 140-240	lt. Anfrage
302303	HFLL 05 49 140-240	lt. Anfrage	302483	HFLL 06 49 140-240	lt. Anfrage
302304	HFLL 05 53 140-240	lt. Anfrage	302484	HFLL 06 53 140-240	lt. Anfrage
302305	HFLL 05 61 140-240	lt. Anfrage	302485	HFLL 06 61 140-240	lt. Anfrage
302306	HFLL 05 68 140-240	lt. Anfrage	302486	HFLL 06 68 140-240	lt. Anfrage
302307	HFLL 05 77 140-240	lt. Anfrage	302487	HFLL 06 77 140-240	lt. Anfrage
302308	HFLL 05 83 140-240	lt. Anfrage	302488	HFLL 06 83 140-240	lt. Anfrage
302309	HFLL 05 89 140-240	lt. Anfrage	302489	HFLL 06 89 140-240	lt. Anfrage
302310	HFLL 05 104 140-240	lt. Anfrage	302490	HFLL 06 104 140-240	lt. Anfrage
302311	HFLL 05 108 140-240	lt. Anfrage	302491	HFLL 06 108 140-240	lt. Anfrage
302312	HFLL 05 115 140-240	lt. Anfrage	302492	HFLL 06 115 140-240	lt. Anfrage
302313	HFLL 05 129 140-240	lt. Anfrage	302493	HFLL 06 129 140-240	lt. Anfrage
302314	HFLL 05 133 140-240	lt. Anfrage	302494	HFLL 06 133 140-240	lt. Anfrage
302315	HFLL 05 140 140-240	lt. Anfrage	302495	HFLL 06 140 140-240	lt. Anfrage
302316	HFLL 05 154 140-240	lt. Anfrage	302496	HFLL 06 154 140-240	lt. Anfrage
302317	HFLL 05 159 140-240	lt. Anfrage	302497	HFLL 06 159 140-240	lt. Anfrage
302318	HFLL 05 169 140-240	lt. Anfrage	302498	HFLL 06 169 140-240	lt. Anfrage
302319	HFLL 05 191 140-240	lt. Anfrage	302499	HFLL 06 191 140-240	lt. Anfrage
302320	HFLL 05 204 140-240	lt. Anfrage	302500	HFLL 06 204 140-240	lt. Anfrage
302321	HFLL 05 220 140-240	lt. Anfrage	302501	HFLL 06 220 140-240	lt. Anfrage



Tragpratze Type TP NW 15 - 1000

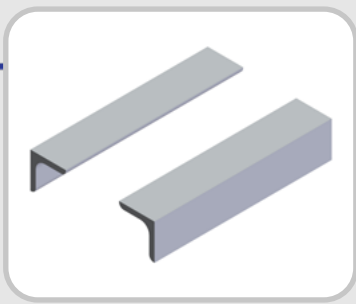
1.4301, 1.4571

Alle Preise exkl. Legierungszuschlag.

Warengruppenrabatt: 3019



Artikel-Nr.	Bezeichnung	Preis €/1	Artikel-Nr.	Bezeichnung	Preis €/1
300	TP 05 22	163,54	337	TP 06 22	187,90
301	TP 05 27	164,47	338	TP 06 27	189,15
302	TP 05 34	165,35	339	TP 06 34	190,35
303	TP 05 43	167,10	340	TP 06 43	192,80
304	TP 05 49	167,96	341	TP 06 49	193,98
305	TP 05 53	178,70	342	TP 06 53	209,76
306	TP 05 61	181,77	343	TP 06 61	214,30
307	TP 05 68	183,76	344	TP 06 68	217,24
308	TP 05 77	185,11	345	TP 06 77	219,24
309	TP 05 83	187,92	346	TP 06 83	223,32
310	TP 05 89	188,82	347	TP 06 89	224,62
311	TP 05 104	225,48	348	TP 06 104	262,31
312	TP 05 108	231,50	349	TP 06 108	263,66
313	TP 05 115	232,68	350	TP 06 115	266,66
314	TP 05 129	233,25	351	TP 06 129	272,10
315	TP 05 133	234,33	352	TP 06 133	273,46
316	TP 05 140	237,57	353	TP 06 140	277,54
317	TP 05 154	242,54	354	TP 06 154	283,79
318	TP 05 159	242,54	355	TP 06 159	283,79
319	TP 05 169	286,27	356	TP 06 169	289,77
320	TP 05 191	533,74	357	TP 06 191	642,15
321	TP 05 204	539,14	358	TP 06 204	648,95
322	TP 05 220	544,54	359	TP 06 220	655,75
324	TP 05 254	590,46	361	TP 06 254	725,13
325	TP 05 273	599,39	362	TP 06 273	736,42
326	TP 05 305	610,92	363	TP 06 305	752,87
327	TP 05 324	618,96	364	TP 06 324	763,81
328	TP 05 356	632,71	365	TP 06 356	782,72
329	TP 05 407	842,60	366	TP 06 407	1.043,58
330	TP 05 457	871,19	367	TP 06 457	1.082,30
331	TP 05 508	894,90	368	TP 06 508	1.114,23
332	TP 05 610	1.176,90	369	TP 06 610	1.566,48
333	TP 05 712	1.236,64	370	TP 06 712	1.657,32
334	TP 05 813	1.453,63	371	TP 06 813	1.800,62
335	TP 05 915	1.540,08	372	TP 06 915	2.213,52
336	TP 05 1016	1.611,35	373	TP 06 1016	2.337,35



Führungswinkel Type FW für NW 15 - 1000

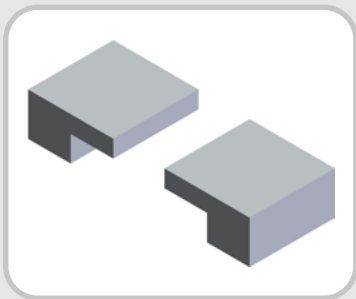
1.4301, 1.4571

Alle Preise exkl. Legierungszuschlag.

Warengruppenrabatt: 3270



Artikel-Nr.	Bezeichnung	Preis €/1	Artikel-Nr.	Bezeichnung	Preis €/1
60003	FW 05 A verwendbar bis Profilstärke 15 mm	14,97	60202	FW 06 A verwendbar bis Profilstärke 15 mm	18,81
60198	FW 05 B verwendbar bis Profilstärke 18 mm	17,64	60199	FW 06 B verwendbar bis Profilstärke 18 mm	17,10
60275	FW 05 C verwendbar bis Profilstärke 25 mm	17,64	60278	FW 06 C verwendbar bis Profilstärke 25 mm	17,10
60276	FW 05 D verwendbar bis Profilstärke 30 mm	14,64	60279	FW 06 D verwendbar bis Profilstärke 30 mm	14,10
60277	FW 05 E verwendbar bis Profilstärke 20 mm	14,22	60280	FW 06 E verwendbar bis Profilstärke 20 mm	11,85



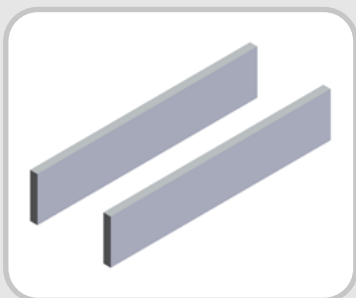
Führungsknagge Type FK für NW 15 - 1000

1.4301

Alle Preise exkl. Legierungszuschlag.

Warengruppenrabatt: 3270

Artikel-Nr.	Bezeichnung	Preis €/1
60123	FK 05 A verwendbar bis Blech-/Trägerstärke 13 mm	lt. Anfrage
60124	FK 05 B verwendbar bis Blech-/Trägerstärke 8 mm	lt. Anfrage
60125	FK 05 C verwendbar bis Blech-/Trägerstärke 16 mm	lt. Anfrage
60126	FK 05 D verwendbar bis Blech-/Trägerstärke 22 mm	lt. Anfrage



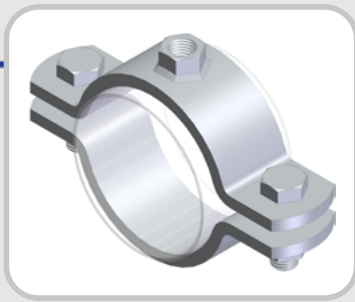
Führungsleiste Type FL für NW 15 - 1000

1.4301, 1.4571

Alle Preise exkl. Legierungszuschlag.

Warengruppenrabatt: 3270

Artikel-Nr.	Bezeichnung	Preis €/1	Artikel-Nr.	Bezeichnung	Preis €/1
60194	FL 05 A NW 15-500	7,98	60196	FL 06 A NW 15-500	10,53
60195	FL 05 B NW 600-1000	25,77	60197	FL 06 B NW 600-1000	32,01

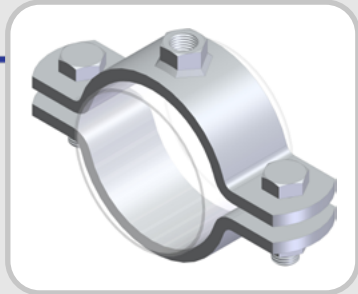


Rohrschelle Type HSM verwendete Rohrschelle DIN 3567-A
NW 15 - 350
1.4301, 1.4571



Alle Preise exkl. Legierungszuschlag.
Warengruppenrabatt: 4001

Artikel-Nr.	Bezeichnung	Preis €/1	Artikel-Nr.	Bezeichnung	Preis €/1
50450	HSM 05 22	27,44	50477	HSM 06 22	29,72
50451	HSM 05 27	30,04	50478	HSM 06 27	30,76
50452	HSM 05 34	30,76	50479	HSM 06 34	34,48
50453	HSM 05 43	32,40	50480	HSM 06 43	35,60
50454	HSM 05 49	33,44	50481	HSM 06 49	35,80
50455	HSM 05 53	36,40	50482	HSM 06 53	39,36
50456	HSM 05 61	44,12	50483	HSM 06 61	53,44
50457	HSM 05 68	44,40	50484	HSM 06 68	54,68
50458	HSM 05 77	45,08	50485	HSM 06 77	55,20
50459	HSM 05 83	47,20	50486	HSM 06 83	55,36
50460	HSM 05 89	47,60	50487	HSM 06 89	62,20
50461	HSM 05 104	67,72	50488	HSM 06 104	85,32
50462	HSM 05 108	68,28	50489	HSM 06 108	86,20
50463	HSM 05 115	69,52	50490	HSM 06 115	88,12
50464	HSM 05 129	71,76	50491	HSM 06 129	91,60
50465	HSM 05 133	72,28	50492	HSM 06 133	92,48
50466	HSM 05 140	73,96	50493	HSM 06 140	95,08
50467	HSM 05 154	76,56	50494	HSM 06 154	99,12
50468	HSM 05 159	77,12	50495	HSM 06 159	100,00
50469	HSM 05 169	79,00	50496	HSM 06 169	102,96
50470	HSM 05 191	82,36	50497	HSM 06 191	108,20
50471	HSM 05 204	85,16	50498	HSM 06 204	112,56
50472	HSM 05 220	87,96	50499	HSM 06 220	116,92
50473	HSM 05 254	121,48	50500	HSM 06 254	141,24
50474	HSM 05 273	126,56	50501	HSM 06 273	147,32
50475	HSM 05 305	134,52	50502	HSM 06 305	156,84
50505	HSM 05 324	139,44	50503	HSM 06 324	162,72
50476	HSM 05 356	147,60	50504	HSM 06 356	172,40

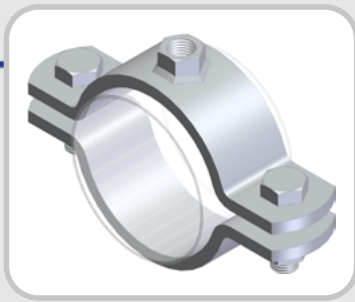


Rohrschelle Type HSL verwendete Rohrschelle leicht
NW 15 - 400
1.4301, 1.4571



Alle Preise exkl. Legierungszuschlag.
Warengruppenrabatt: 4001

Artikel-Nr.	Bezeichnung	Preis €/1	Artikel-Nr.	Bezeichnung	Preis €/1
50086	HSL 05 22	24,64	50120	HSL 06 22	26,16
50087	HSL 05 27	25,80	50121	HSL 06 27	27,12
50088	HSL 05 34	26,56	50122	HSL 06 34	28,24
50089	HSL 05 43	27,28	50123	HSL 06 43	29,36
50090	HSL 05 49	27,40	50124	HSL 06 49	30,28
50091	HSL 05 53	27,80	50125	HSL 06 53	31,04
50092	HSL 05 61	27,88	50126	HSL 06 61	31,64
50093	HSL 05 68	30,40	50127	HSL 06 68	31,80
50094	HSL 05 77	30,48	50128	HSL 06 77	34,20
50095	HSL 05 83	31,20	50129	HSL 06 83	34,64
50096	HSL 05 89	32,92	50130	HSL 06 89	35,60
50097	HSL 05 104	42,36	50131	HSL 06 104	52,96
50098	HSL 05 108	42,60	50132	HSL 06 108	53,36
50099	HSL 05 115	43,40	50133	HSL 06 115	54,72
50100	HSL 05 129	44,40	50134	HSL 06 129	57,00
50101	HSL 05 133	44,52	50135	HSL 06 133	56,72
50102	HSL 05 140	45,68	50136	HSL 06 140	58,76
50103	HSL 05 154	46,84	50137	HSL 06 154	60,76
50104	HSL 05 159	46,92	50138	HSL 06 159	60,96
50105	HSL 05 169	48,08	50139	HSL 06 169	62,92
50106	HSL 05 191	49,88	50140	HSL 06 191	66,08
50107	HSL 05 204	51,16	50141	HSL 06 204	68,36
50108	HSL 05 220	52,64	50142	HSL 06 220	70,92
50110	HSL 05 254	70,36	50144	HSL 06 254	89,80
50111	HSL 05 273	72,68	50145	HSL 06 273	93,24
50112	HSL 05 305	76,28	50146	HSL 06 305	98,48
50113	HSL 05 324	78,80	50147	HSL 06 324	102,24
50114	HSL 05 356	82,20	50148	HSL 06 356	107,28
50115	HSL 05 407	90,36	50149	HSL 06 407	118,24



Rohrschelle Type HSLK d1 20 - 500 mm

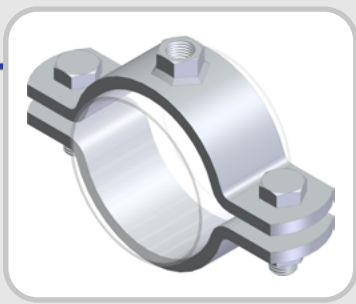
1.4301, 1.4571

Alle Preise exkl. Legierungszuschlag.

Warengruppenrabatt: 4001



Artikel-Nr.	Bezeichnung	Preis €/1	Artikel-Nr.	Bezeichnung	Preis €/1
14312	HSLK 05 20	lt. Anfrage	14335	HSLK 06 20	lt. Anfrage
14313	HSLK 05 25	lt. Anfrage	14336	HSLK 06 25	lt. Anfrage
14314	HSLK 05 32	lt. Anfrage	14337	HSLK 06 32	lt. Anfrage
14315	HSLK 05 40	lt. Anfrage	14338	HSLK 06 40	lt. Anfrage
14316	HSLK 05 50	lt. Anfrage	14339	HSLK 06 50	lt. Anfrage
14317	HSLK 05 56	lt. Anfrage	14340	HSLK 06 56	lt. Anfrage
14318	HSLK 05 63	lt. Anfrage	14341	HSLK 06 63	lt. Anfrage
14319	HSLK 05 75	lt. Anfrage	14342	HSLK 06 75	lt. Anfrage
14320	HSLK 05 90	lt. Anfrage	14343	HSLK 06 90	lt. Anfrage
14321	HSLK 05 110	lt. Anfrage	14344	HSLK 06 110	lt. Anfrage
14322	HSLK 05 125	lt. Anfrage	14345	HSLK 06 125	lt. Anfrage
14323	HSLK 05 140	lt. Anfrage	14346	HSLK 06 140	lt. Anfrage
14324	HSLK 05 160	lt. Anfrage	14347	HSLK 06 160	lt. Anfrage
14325	HSLK 05 180	lt. Anfrage	14348	HSLK 06 180	lt. Anfrage
14326	HSLK 05 200	lt. Anfrage	14349	HSLK 06 200	lt. Anfrage
14327	HSLK 05 225	lt. Anfrage	14350	HSLK 06 225	lt. Anfrage
14328	HSLK 05 250	lt. Anfrage	14351	HSLK 06 250	lt. Anfrage
14329	HSLK 05 280	lt. Anfrage	14352	HSLK 06 280	lt. Anfrage
14330	HSLK 05 315	lt. Anfrage	14353	HSLK 06 315	lt. Anfrage
14331	HSLK 05 355	lt. Anfrage	14354	HSLK 06 355	lt. Anfrage
14332	HSLK 05 400	lt. Anfrage	14355	HSLK 06 400	lt. Anfrage
14333	HSLK 05 450	lt. Anfrage	14356	HSLK 06 450	lt. Anfrage
14334	HSLK 05 500	lt. Anfrage	14357	HSLK 06 500	lt. Anfrage



Rohrschelle Type HSBK d1 20 - 400 mm

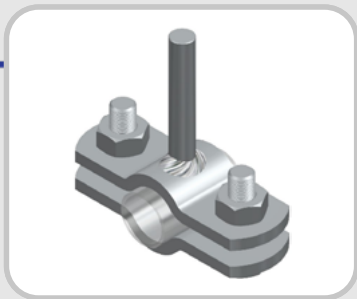
1.4571

Alle Preise exkl. Legierungszuschlag.

Warengruppenrabatt: 4001



Artikel-Nr.	Bezeichnung	Preis €/1
13697	HSBK 06 20	lt. Anfrage
13698	HSBK 06 25	lt. Anfrage
13699	HSBK 06 32	lt. Anfrage
13700	HSBK 06 40	lt. Anfrage
13701	HSBK 06 50	lt. Anfrage
13702	HSBK 06 56	lt. Anfrage
13703	HSBK 06 63	lt. Anfrage
13704	HSBK 06 75	lt. Anfrage
13705	HSBK 06 90	lt. Anfrage
13706	HSBK 06 110	lt. Anfrage
13707	HSBK 06 125	lt. Anfrage
13708	HSBK 06 140	lt. Anfrage
13709	HSBK 06 160	lt. Anfrage
13710	HSBK 06 180	lt. Anfrage
13711	HSBK 06 200	lt. Anfrage
13712	HSBK 06 225	lt. Anfrage
13713	HSBK 06 250	lt. Anfrage
13714	HSBK 06 280	lt. Anfrage
13715	HSBK 06 315	lt. Anfrage
13716	HSBK 06 355	lt. Anfrage
13717	HSBK 06 400	lt. Anfrage

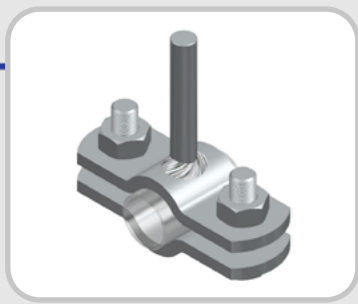


Rohrschelle Type HSMS mit verschweißtem Schaft
verwendete Rohrschelle DIN 3567-A
NW 15 - 500
1.4301, 1.4571



Alle Preise exkl. Legierungszuschlag.
Warengruppenrabatt: 4001

Artikel-Nr.	Bezeichnung	Preis €/1	Artikel-Nr.	Bezeichnung	Preis €/1
52000	HSMS 05 22	lt. Anfrage	52031	HSMS 06 22	lt. Anfrage
52001	HSMS 05 27	lt. Anfrage	52032	HSMS 06 27	lt. Anfrage
52002	HSMS 05 34	lt. Anfrage	52033	HSMS 06 34	lt. Anfrage
52003	HSMS 05 43	lt. Anfrage	52034	HSMS 06 43	lt. Anfrage
52004	HSMS 05 49	lt. Anfrage	52035	HSMS 06 49	lt. Anfrage
52005	HSMS 05 53	lt. Anfrage	52036	HSMS 06 53	lt. Anfrage
52006	HSMS 05 61	lt. Anfrage	52037	HSMS 06 61	lt. Anfrage
52007	HSMS 05 68	lt. Anfrage	52038	HSMS 06 68	lt. Anfrage
52008	HSMS 05 77	lt. Anfrage	52039	HSMS 06 77	lt. Anfrage
52009	HSMS 05 83	lt. Anfrage	52040	HSMS 06 83	lt. Anfrage
52010	HSMS 05 89	lt. Anfrage	52041	HSMS 06 89	lt. Anfrage
52011	HSMS 05 104	lt. Anfrage	52042	HSMS 06 104	lt. Anfrage
52012	HSMS 05 108	lt. Anfrage	52043	HSMS 06 108	lt. Anfrage
52013	HSMS 05 115	lt. Anfrage	52044	HSMS 06 115	lt. Anfrage
52014	HSMS 05 129	lt. Anfrage	52045	HSMS 06 129	lt. Anfrage
52015	HSMS 05 133	lt. Anfrage	52046	HSMS 06 133	lt. Anfrage
52016	HSMS 05 140	lt. Anfrage	52047	HSMS 06 140	lt. Anfrage
52017	HSMS 05 154	lt. Anfrage	52048	HSMS 06 154	lt. Anfrage
52018	HSMS 05 159	lt. Anfrage	52049	HSMS 06 159	lt. Anfrage
52019	HSMS 05 169	lt. Anfrage	52050	HSMS 06 169	lt. Anfrage
52020	HSMS 05 191	lt. Anfrage	52051	HSMS 06 191	lt. Anfrage
52021	HSMS 05 204	lt. Anfrage	52052	HSMS 06 204	lt. Anfrage
52022	HSMS 05 220	lt. Anfrage	52053	HSMS 06 220	lt. Anfrage
52023	HSMS 05 254	lt. Anfrage	52054	HSMS 06 254	lt. Anfrage
52024	HSMS 05 273	lt. Anfrage	52055	HSMS 06 273	lt. Anfrage
52025	HSMS 05 305	lt. Anfrage	52056	HSMS 06 305	lt. Anfrage
52026	HSMS 05 324	lt. Anfrage	52057	HSMS 06 324	lt. Anfrage
52027	HSMS 05 356	lt. Anfrage	52058	HSMS 06 356	lt. Anfrage
52028	HSMS 05 407	lt. Anfrage	52059	HSMS 06 407	lt. Anfrage
52029	HSMS 05 457	lt. Anfrage	52060	HSMS 06 457	lt. Anfrage
52030	HSMS 05 508	lt. Anfrage	52061	HSMS 06 508	lt. Anfrage



Rohrschelle Type HSLS mit verschweißtem Schaft
verwendete Rohrschelle leicht
NW 15 - 400
1.4301, 1.4571



Alle Preise exkl. Legierungszuschlag.
Warengruppenrabatt: 4001

Artikel-Nr.	Bezeichnung	Preis €/1	Artikel-Nr.	Bezeichnung	Preis €/1
52062	HSLS 05 22	lt. Anfrage	52091	HSLS 06 22	lt. Anfrage
52063	HSLS 05 27	lt. Anfrage	52092	HSLS 06 27	lt. Anfrage
52064	HSLS 05 34	lt. Anfrage	52093	HSLS 06 34	lt. Anfrage
52065	HSLS 05 43	lt. Anfrage	52094	HSLS 06 43	lt. Anfrage
52066	HSLS 05 49	lt. Anfrage	52095	HSLS 06 49	lt. Anfrage
52067	HSLS 05 53	lt. Anfrage	52096	HSLS 06 53	lt. Anfrage
52068	HSLS 05 61	lt. Anfrage	52097	HSLS 06 61	lt. Anfrage
52069	HSLS 05 68	lt. Anfrage	52098	HSLS 06 68	lt. Anfrage
52070	HSLS 05 77	lt. Anfrage	52099	HSLS 06 77	lt. Anfrage
52071	HSLS 05 83	lt. Anfrage	52100	HSLS 06 83	lt. Anfrage
52072	HSLS 05 89	lt. Anfrage	52101	HSLS 06 89	lt. Anfrage
52073	HSLS 05 104	lt. Anfrage	52102	HSLS 06 104	lt. Anfrage
52074	HSLS 05 108	lt. Anfrage	52103	HSLS 06 108	lt. Anfrage
52075	HSLS 05 115	lt. Anfrage	52104	HSLS 06 115	lt. Anfrage
52076	HSLS 05 129	lt. Anfrage	52105	HSLS 06 129	lt. Anfrage
52077	HSLS 05 133	lt. Anfrage	52106	HSLS 06 133	lt. Anfrage
52078	HSLS 05 140	lt. Anfrage	52107	HSLS 06 140	lt. Anfrage
52079	HSLS 05 154	lt. Anfrage	52108	HSLS 06 154	lt. Anfrage
52080	HSLS 05 159	lt. Anfrage	52109	HSLS 06 159	lt. Anfrage
52081	HSLS 05 169	lt. Anfrage	52110	HSLS 06 169	lt. Anfrage
52082	HSLS 05 191	lt. Anfrage	52111	HSLS 06 191	lt. Anfrage
52083	HSLS 05 204	lt. Anfrage	52112	HSLS 06 204	lt. Anfrage
52084	HSLS 05 220	lt. Anfrage	52113	HSLS 06 220	lt. Anfrage
52085	HSLS 05 254	lt. Anfrage	52114	HSLS 06 254	lt. Anfrage
52086	HSLS 05 273	lt. Anfrage	52115	HSLS 06 273	lt. Anfrage
52087	HSLS 05 305	lt. Anfrage	52116	HSLS 06 305	lt. Anfrage
52088	HSLS 05 324	lt. Anfrage	52117	HSLS 06 324	lt. Anfrage
52089	HSLS 05 356	lt. Anfrage	52118	HSLS 06 356	lt. Anfrage
52090	HSLS 05 407	lt. Anfrage	52119	HSLS 06 407	lt. Anfrage



Rohrschelle Type ELP d1 12 - 254 mm

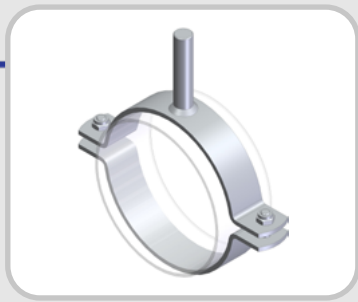
1.4301 mechanisch poliert

Alle Preise exkl. Legierungszuschlag.

Warengruppenrabatt: 4003



Artikel-Nr.	Bezeichnung	Preis €/1
7200	ELP 05 12 Sk+Mu	lt. Anfrage
7201	ELP 05 18 Sk+Mu	lt. Anfrage
7202	ELP 05 22 Sk+Mu	lt. Anfrage
7203	ELP 05 28 Sk+Mu	lt. Anfrage
7204	ELP 05 34 Sk+Mu	lt. Anfrage
7205	ELP 05 40 Sk+Mu	lt. Anfrage
7206	ELP 05 52 Sk+Mu	lt. Anfrage
7207	ELP 05 70 Sk+Mu	lt. Anfrage
7208	ELP 05 85 Sk+Mu	lt. Anfrage
7209	ELP 05 104 Sk+Mu	lt. Anfrage
7210	ELP 05 129 Sk+Mu	lt. Anfrage
7211	ELP 05 154 Sk+Mu	lt. Anfrage
7212	ELP 05 204 Sk+Mu	lt. Anfrage
7213	ELP 05 254 Sk+Mu	lt. Anfrage
7214	ELP 05 27 Sk+Mu	lt. Anfrage
7215	ELP 05 34 Sk+Mu	lt. Anfrage
7216	ELP 05 43 Sk+Mu	lt. Anfrage
7217	ELP 05 49 Sk+Mu	lt. Anfrage
7218	ELP 05 61 Sk+Mu	lt. Anfrage
7219	ELP 05 77 Sk+Mu	lt. Anfrage
7220	ELP 05 89 Sk+Mu	lt. Anfrage
7221	ELP 05 114 Sk+Mu	lt. Anfrage
7222	ELP 05 140 Sk+Mu	lt. Anfrage
7223	ELP 05 25,4 Sk+Mu	lt. Anfrage
7224	ELP 05 38,1 Sk+Mu	lt. Anfrage
7225	ELP 05 50,8 Sk+Mu	lt. Anfrage
7226	ELP 05 63,5 Sk+Mu	lt. Anfrage
7227	ELP 05 76,1 Sk+Mu	lt. Anfrage
7228	ELP 05 101,6 Sk+Mu	lt. Anfrage



Rohrschelle Type ELSP mit Schaft d1 12 - 254 mm
1.4301 mechanisch poliert
Alle Preise exkl. Legierungszuschlag.
Warengruppenrabatt: 4003



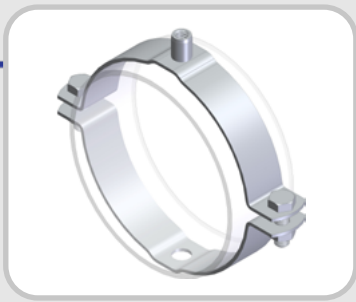
Artikel-Nr.	Bezeichnung	Preis €/1
7229	ELSP 05 12	lt. Anfrage
7230	ELSP 05 18	lt. Anfrage
7231	ELSP 05 22	lt. Anfrage
7232	ELSP 05 28	lt. Anfrage
7233	ELSP 05 34	lt. Anfrage
7234	ELSP 05 40	lt. Anfrage
7235	ELSP 05 52	lt. Anfrage
7236	ELSP 05 70	lt. Anfrage
7237	ELSP 05 85	lt. Anfrage
7238	ELSP 05 104	lt. Anfrage
7239	ELSP 05 129	lt. Anfrage
7240	ELSP 05 154	lt. Anfrage
7241	ELSP 05 204	lt. Anfrage
7242	ELSP 05 254	lt. Anfrage
7243	ELSP 05 27	lt. Anfrage
7244	ELSP 05 34	lt. Anfrage
7245	ELSP 05 43	lt. Anfrage
7246	ELSP 05 49	lt. Anfrage
7247	ELSP 05 61	lt. Anfrage
7248	ELSP 05 77	lt. Anfrage
7249	ELSP 05 89	lt. Anfrage
7250	ELSP 05 114	lt. Anfrage
7252	ELSP 05 25,4	lt. Anfrage
7253	ELSP 05 38,1	lt. Anfrage
7254	ELSP 05 50,8	lt. Anfrage
7255	ELSP 05 63,5	lt. Anfrage
7256	ELSP 05 76,1	lt. Anfrage
7257	ELSP 05 101,6	lt. Anfrage



Rohrschelle Type ELGP mit Gewindestift d1 12 - 204 mm
 1.4301 mechanisch poliert
 Alle Preise exkl. Legierungszuschlag.
 Warengruppenrabatt: 4003



Artikel-Nr.	Bezeichnung	Preis €/1
7258	ELGP 05 12	lt. Anfrage
7259	ELGP 05 18	lt. Anfrage
7260	ELGP 05 22	lt. Anfrage
7261	ELGP 05 28	lt. Anfrage
7262	ELGP 05 34	lt. Anfrage
7263	ELGP 05 40	lt. Anfrage
7264	ELGP 05 52	lt. Anfrage
7265	ELGP 05 70	lt. Anfrage
7266	ELGP 05 85	lt. Anfrage
7267	ELGP 05 104	lt. Anfrage
7268	ELGP 05 129	lt. Anfrage
7269	ELGP 05 154	lt. Anfrage
7270	ELGP 05 204	lt. Anfrage
7272	ELGP 05 34	lt. Anfrage
7273	ELGP 05 43	lt. Anfrage
7274	ELGP 05 49	lt. Anfrage
7275	ELGP 05 61	lt. Anfrage
7276	ELGP 05 77	lt. Anfrage
7277	ELGP 05 89	lt. Anfrage
7278	ELGP 05 114	lt. Anfrage
7279	ELGP 05 25,4	lt. Anfrage
7280	ELGP 05 38,1	lt. Anfrage
7281	ELGP 05 50,8	lt. Anfrage
7282	ELGP 05 63,5	lt. Anfrage
7283	ELGP 05 76,1	lt. Anfrage
7284	ELGP 05 101,6	lt. Anfrage



Rohrschelle Type LÜS o.E. für Wickelfalzrohre NW 80 - 500 1.4571

Alle Preise exkl. Legierungszuschlag.

Abgabe nur in Verpackungseinheiten.

Warengruppenrabatt: 4004



Artikel-Nr.	Bezeichnung	Preis €/VPE	Stk./VPE
7287	LÜS 06 80 Sk+Mu,mit Nietmutter M8,ohne Einlage	lt. Anfrage	20
7288	LÜS 06 100 Sk+Mu,mit Nietmutter M8,ohne Einlage	lt. Anfrage	20
7289	LÜS 06 125 Sk+Mu,mit Nietmutter M8,ohne Einlage	lt. Anfrage	20
7290	LÜS 06 150 Sk+Mu,mit Nietmutter M8,ohne Einlage	lt. Anfrage	20
7291	LÜS 06 160 Sk+Mu,mit Nietmutter M8,ohne Einlage	lt. Anfrage	20
7292	LÜS 06 180 Sk+Mu,mit Nietmutter M8,ohne Einlage	lt. Anfrage	20
7293	LÜS 06 200 Sk+Mu,mit Nietmutter M8,ohne Einlage	lt. Anfrage	20
7294	LÜS 06 250 Sk+Mu,mit Nietmutter M8,ohne Einlage	lt. Anfrage	20
7295	LÜS 06 300 Sk+Mu,mit Nietmutter M8,ohne Einlage	lt. Anfrage	20
7296	LÜS 06 315 Sk+Mu,mit Nietmutter M8,ohne Einlage	lt. Anfrage	20
7297	LÜS 06 355 Sk+Mu,mit Nietmutter M8,ohne Einlage	lt. Anfrage	20
7298	LÜS 06 400 Sk+Mu,mit Nietmutter M8,ohne Einlage	lt. Anfrage	20
7299	LÜS 06 450 Sk+Mu,mit Nietmutter M8,ohne Einlage	lt. Anfrage	20
7300	LÜS 06 500 Sk+Mu,mit Nietmutter M8,ohne Einlage	lt. Anfrage	20



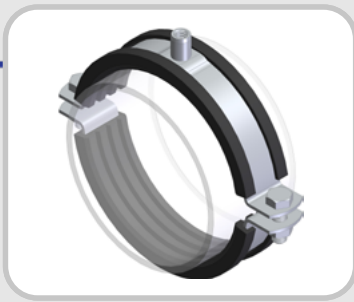
Rohrschelle Type LÜS o.E. für Wickelfalzrohre NW 560 - 1250 1.4571

Alle Preise exkl. Legierungszuschlag.

Abgabe nur in Verpackungseinheiten.

Warengruppenrabatt: 4004

Artikel-Nr.	Bezeichnung	Preis €/VPE	Stk./VPE
7301	LÜS 06 560,ohne Einlage	lt. Anfrage	5
7303	LÜS 06 630,ohne Einlage	lt. Anfrage	5
7304	LÜS 06 710,ohne Einlage	lt. Anfrage	5
7305	LÜS 06 800,ohne Einlage	lt. Anfrage	5
7306	LÜS 06 900,ohne Einlage	lt. Anfrage	5
7307	LÜS 06 1000,ohne Einlage	lt. Anfrage	5
7308	LÜS 06 1120,ohne Einlage	lt. Anfrage	5
7309	LÜS 06 1250,ohne Einlage	lt. Anfrage	5



Rohrschelle Type LÜS m.E. für Wickelfalzrohre NW 80 - 500

1.4571

Alle Preise exkl. Legierungszuschlag.

Abgabe nur in Verpackungseinheiten.

Warengruppenrabatt: 4004



Artikel-Nr.	Bezeichnung	Preis €/VPE	Stk./VPE
7312	LÜS 06 80 Sk+Mu,mit Nietmutter M8,mit Einlage	lt. Anfrage	20
7313	LÜS 06 100 Sk+Mu,mit Nietmutter M8,mit Einlage	lt. Anfrage	20
7314	LÜS 06 125 Sk+Mu,mit Nietmutter M8,mit Einlage	lt. Anfrage	20
7315	LÜS 06 150 Sk+Mu,mit Nietmutter M8,mit Einlage	lt. Anfrage	20
7316	LÜS 06 160 Sk+Mu,mit Nietmutter M8,mit Einlage	lt. Anfrage	20
7317	LÜS 06 180 Sk+Mu,mit Nietmutter M8,mit Einlage	lt. Anfrage	20
7318	LÜS 06 200 Sk+Mu,mit Nietmutter M8,mit Einlage	lt. Anfrage	20
7319	LÜS 06 250 Sk+Mu,mit Nietmutter M8,mit Einlage	lt. Anfrage	20
7320	LÜS 06 300 Sk+Mu,mit Nietmutter M8,mit Einlage	lt. Anfrage	20
7321	LÜS 06 315 Sk+Mu,mit Nietmutter M8,mit Einlage	lt. Anfrage	20
7322	LÜS 06 355 Sk+Mu,mit Nietmutter M8,mit Einlage	lt. Anfrage	20
7323	LÜS 06 400 Sk+Mu,mit Nietmutter M8,mit Einlage	lt. Anfrage	20
7324	LÜS 06 450 Sk+Mu,mit Nietmutter M8,mit Einlage	lt. Anfrage	20
7325	LÜS 06 500 Sk+Mu,mit Nietmutter M8,mit Einlage	lt. Anfrage	20



Rohrschelle Type LÜS m.E. für Wickelfalzrohre NW 560 - 1250

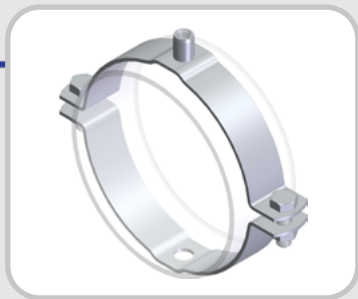
1.4571

Alle Preise exkl. Legierungszuschlag.

Abgabe nur in Verpackungseinheiten.

Warengruppenrabatt: 4004

Artikel-Nr.	Bezeichnung	Preis €/VPE	Stk./VPE
7326	LÜS 06 560,mit Einlage	lt. Anfrage	5
7328	LÜS 06 630,mit Einlage	lt. Anfrage	5
7329	LÜS 06 710,mit Einlage	lt. Anfrage	5
7330	LÜS 06 800,mit Einlage	lt. Anfrage	5
7331	LÜS 06 900,mit Einlage	lt. Anfrage	5
7332	LÜS 06 1000,mit Einlage	lt. Anfrage	5
7333	LÜS 06 1120,mit Einlage	lt. Anfrage	5
7334	LÜS 06 1250,mit Einlage	lt. Anfrage	5



Rohrschelle Type LÜS o.E. für PPS-Rohre d1 50 - 500 mm

1.4571

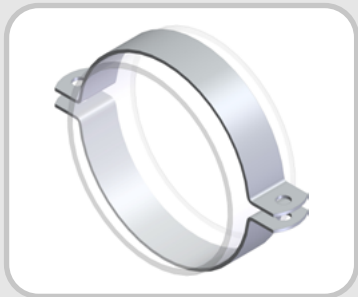
Alle Preise exkl. Legierungszuschlag.

Abgabe nur in Verpackungseinheiten.

Warengruppenrabatt: 4004



Artikel-Nr.	Bezeichnung	Preis €/VPE	Stk./VPE
7335	LÜS 06 50 Sk+Mu,mit Nietmutter M8,ohne Einlage	lt. Anfrage	20
7336	LÜS 06 63 Sk+Mu,mit Nietmutter M8,ohne Einlage	lt. Anfrage	20
7337	LÜS 06 75 Sk+Mu,mit Nietmutter M8,ohne Einlage	lt. Anfrage	20
7338	LÜS 06 90 Sk+Mu,mit Nietmutter M8,ohne Einlage	lt. Anfrage	20
7339	LÜS 06 110 Sk+Mu,mit Nietmutter M8,ohne Einlage	lt. Anfrage	20
7340	LÜS 06 125 Sk+Mu,mit Nietmutter M8,ohne Einlage	lt. Anfrage	20
7341	LÜS 06 140 Sk+Mu,mit Nietmutter M8,ohne Einlage	lt. Anfrage	20
7342	LÜS 06 160 Sk+Mu,mit Nietmutter M8,ohne Einlage	lt. Anfrage	20
7343	LÜS 06 180 Sk+Mu,mit Nietmutter M8,ohne Einlage	lt. Anfrage	20
7344	LÜS 06 200 Sk+Mu,mit Nietmutter M8,ohne Einlage	lt. Anfrage	20
7345	LÜS 06 225 Sk+Mu,mit Nietmutter M8,ohne Einlage	lt. Anfrage	20
7346	LÜS 06 250 Sk+Mu,mit Nietmutter M8,ohne Einlage	lt. Anfrage	20
7347	LÜS 06 280 Sk+Mu,mit Nietmutter M8,ohne Einlage	lt. Anfrage	20
7348	LÜS 06 315 Sk+Mu,mit Nietmutter M8,ohne Einlage	lt. Anfrage	20
7349	LÜS 06 355 Sk+Mu,mit Nietmutter M8,ohne Einlage	lt. Anfrage	20
7350	LÜS 06 400 Sk+Mu,mit Nietmutter M8,ohne Einlage	lt. Anfrage	20
7351	LÜS 06 450 Sk+Mu,mit Nietmutter M8,ohne Einlage	lt. Anfrage	20
7352	LÜS 06 500 Sk+Mu,mit Nietmutter M8,ohne Einlage	lt. Anfrage	20



Rohrschelle Type LÜS o.E. für PPS-Rohre d1 560 - 1200 mm

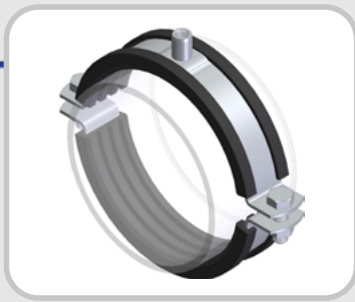
1.4571

Alle Preise exkl. Legierungszuschlag.

Abgabe nur in Verpackungseinheiten.

Warengruppenrabatt: 4004

Artikel-Nr.	Bezeichnung	Preis €/VPE	Stk./VPE
7353	LÜS 06 560 ohne Einlage	lt. Anfrage	5
7354	LÜS 06 600 ohne Einlage	lt. Anfrage	5
7355	LÜS 06 630 ohne Einlage	lt. Anfrage	5
7356	LÜS 06 700 ohne Einlage	lt. Anfrage	5
7357	LÜS 06 710 ohne Einlage	lt. Anfrage	5
7358	LÜS 06 800 ohne Einlage	lt. Anfrage	5
7359	LÜS 06 900 ohne Einlage	lt. Anfrage	5
7360	LÜS 06 1000 ohne Einlage	lt. Anfrage	5
7361	LÜS 06 1200 ohne Einlage	lt. Anfrage	5



Rohrschelle Type LÜS m.E. für PPS-Rohre d1 50 - 500 mm

1.4571

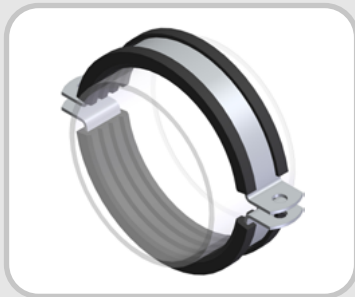
Alle Preise exkl. Legierungszuschlag.

Abgabe nur in Verpackungseinheiten.

Warengruppenrabatt: 4004



Artikel-Nr.	Bezeichnung	Preis €/VPE	Stk./VPE
7362	LÜS 06 50 Sk+Mu,mit Nietmutter M8,mit Einlage	lt. Anfrage	20
7363	LÜS 06 63 Sk+Mu,mit Nietmutter M8,mit Einlage	lt. Anfrage	20
7364	LÜS 06 75 Sk+Mu,mit Nietmutter M8,mit Einlage	lt. Anfrage	20
7365	LÜS 06 90 Sk+Mu,mit Nietmutter M8,mit Einlage	lt. Anfrage	20
7366	LÜS 06 110 Sk+Mu,mit Nietmutter M8,mit Einlage	lt. Anfrage	20
7367	LÜS 06 125 Sk+Mu,mit Nietmutter M8,mit Einlage	lt. Anfrage	20
7368	LÜS 06 140 Sk+Mu,mit Nietmutter M8,mit Einlage	lt. Anfrage	20
7369	LÜS 06 160 Sk+Mu,mit Nietmutter M8,mit Einlage	lt. Anfrage	20
7370	LÜS 06 180 Sk+Mu,mit Nietmutter M8,mit Einlage	lt. Anfrage	20
7371	LÜS 06 200 Sk+Mu,mit Nietmutter M8,mit Einlage	lt. Anfrage	20
7372	LÜS 06 225 Sk+Mu,mit Nietmutter M8,mit Einlage	lt. Anfrage	20
7373	LÜS 06 250 Sk+Mu,mit Nietmutter M8,mit Einlage	lt. Anfrage	20
7374	LÜS 06 280 Sk+Mu,mit Nietmutter M8,mit Einlage	lt. Anfrage	20
7375	LÜS 06 315 Sk+Mu,mit Nietmutter M8,mit Einlage	lt. Anfrage	20
7376	LÜS 06 355 Sk+Mu,mit Nietmutter M8,mit Einlage	lt. Anfrage	20
7377	LÜS 06 400 Sk+Mu,mit Nietmutter M8,mit Einlage	lt. Anfrage	20
7378	LÜS 06 450 Sk+Mu,mit Nietmutter M8,mit Einlage	lt. Anfrage	20
7379	LÜS 06 500 Sk+Mu,mit Nietmutter M8,mit Einlage	lt. Anfrage	20



Rohrschelle Type LÜS m.E. für PPS-Rohre d1 560 - 1200 mm

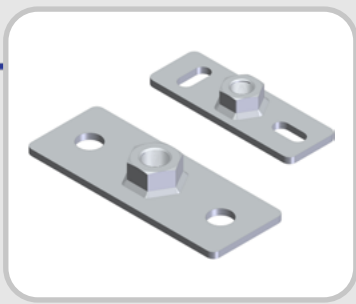
1.4571

Alle Preise exkl. Legierungszuschlag.

Abgabe nur in Verpackungseinheiten.

Warengruppenrabatt: 4004

Artikel-Nr.	Bezeichnung	Preis €/VPE	Stk./VPE
7380	LÜS 06 560 mit Einlage	lt. Anfrage	5
7381	LÜS 06 600 mit Einlage	lt. Anfrage	5
7382	LÜS 06 630 mit Einlage	lt. Anfrage	5
7383	LÜS 06 700 mit Einlage	lt. Anfrage	5
7384	LÜS 06 710 mit Einlage	lt. Anfrage	5
7385	LÜS 06 800 mit Einlage	lt. Anfrage	5
7386	LÜS 06 900 mit Einlage	lt. Anfrage	5
7387	LÜS 06 1000 mit Einlage	lt. Anfrage	5
7388	LÜS 06 1200 mit Einlage	lt. Anfrage	5



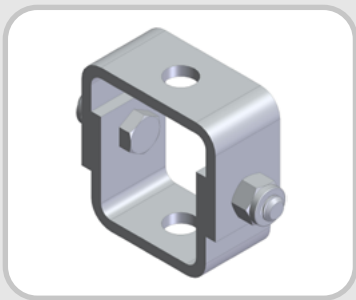
Grundplatte Type HD3

1.4571

Alle Preise exkl. Legierungszuschlag.
Warengruppenrabatt: 4001



Artikel-Nr.	Bezeichnung	Preis €/1
50083	HD3 06 10	16,44
50084	HD3 06 12	16,64
50085	HD3 06 16	17,00
50290	HD3 06 20	46,36

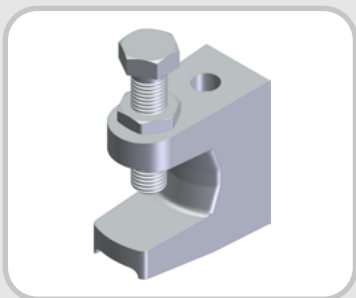


Variobügel Type VB

1.4571

Alle Preise exkl. Legierungszuschlag.
Warengruppenrabatt: 4283

Artikel-Nr.	Bezeichnung	Preis €/1
50200	VB 06 40/4 Bohrungen 13/13	lt. Anfrage
50201	VB 06 40/4 Bohrungen 13/17	lt. Anfrage
50202	VB 06 40/4 Bohrungen 17/17	lt. Anfrage
50203	VB 06 40/6 Bohrungen 13/13	lt. Anfrage
50204	VB 06 40/6 Bohrungen 13/17	lt. Anfrage
50205	VB 06 40/6 Bohrungen 17/17	lt. Anfrage



Trägerklemme Type TKG4

A4

Abgabe nur in Verpackungseinheiten.
Warengruppenrabatt: 3273

Artikel-Nr.	Bezeichnung	Preis €/VPE	Stk./VPE
60320	TKGA4 mit Bohrung d=9 mm, Material A4	lt. Anfrage	50
60321	TKGA4 mit Bohrung d=11 mm, Material A4	lt. Anfrage	50
60322	TKGA4 mit Bohrung d=13 mm, Material A4	lt. Anfrage	50



Ösenmuffe Type ÖM, ÖMD

1.4571

Alle Preise exkl. Legierungszuschlag.

Warengruppenrabatt: 4273

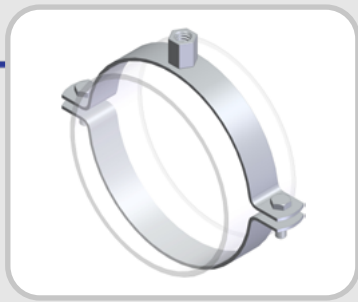


Artikel-Nr.	Bezeichnung	Preis €/1
50271	ÖM 06 M12 A4	lt. Anfrage
50272	ÖM 06 M16 A4	lt. Anfrage
50273	ÖM 06 M20 A4	lt. Anfrage

Artikel-Nr.	Bezeichnung	Preis €/1
50276	ÖM 06 M12x45° A4	lt. Anfrage
50277	ÖM 06 M16x45° A4	lt. Anfrage
50278	ÖM 06 M20x45° A4	lt. Anfrage

Artikel-Nr.	Bezeichnung	Preis €/1
50281	ÖMD 06 M12x45° A4	lt. Anfrage
50282	ÖMD 06 M16x45° A4	lt. Anfrage
50283	ÖMD 06 M20x45° A4	lt. Anfrage

Artikel-Nr.	Bezeichnung	Preis €/1
50286	ÖMD 06 M12x45°-18° A4	lt. Anfrage
50287	ÖMD 06 M16x45°-18° A4	lt. Anfrage
50288	ÖMD 06 M20x45°-18° A4	lt. Anfrage



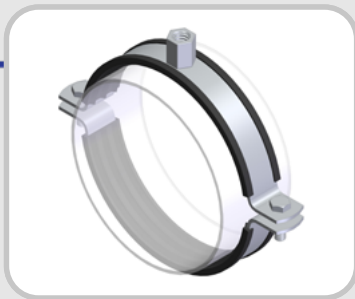
Schraubrohrschele Type HSR ohne Einlage NW 10 - 100

1.4401

Warengruppenrabatt: 4002



Artikel-Nr.	Bezeichnung	Preis €/1
7000	HSR 07 15-18 mm ohne Einlage	5,26
7001	HSR 07 20-24 mm ohne Einlage	5,55
7002	HSR 07 26-30 mm ohne Einlage	5,85
7003	HSR 07 32-36 mm ohne Einlage	6,15
7004	HSR 07 36-42 mm ohne Einlage	6,63
7005	HSR 07 47-50 mm ohne Einlage	7,08
7006	HSR 07 51-55 mm ohne Einlage	7,37
7007	HSR 07 60-64 mm ohne Einlage	7,83
7008	HSR 07 67-73 mm ohne Einlage	8,56
7009	HSR 07 75-80 mm ohne Einlage	8,74
7190	HSR 07 81-86 mm ohne Einlage	8,74
7010	HSR 07 87-92 mm ohne Einlage	9,62
7011	HSR 07 99-105 mm ohne Einlage	10,46
7012	HSR 07 106-112 mm ohne Einlage	11,05
7013	HSR 07 114-119 mm ohne Einlage	12,02



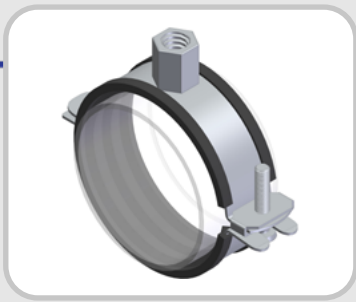
Schraubrohrschele Type HSR mit Einlage NW 10 - 100

1.4401

Warengruppenrabatt: 4002



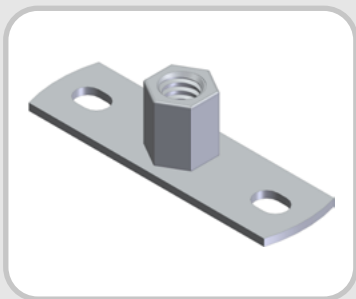
Artikel-Nr.	Bezeichnung	Preis €/1
7020	HSR 07 15-18 mm mit EPDM-Einlage	6,08
7021	HSR 07 20-24 mm mit EPDM-Einlage	6,41
7022	HSR 07 26-30 mm mit EPDM-Einlage	6,64
7023	HSR 07 32-36 mm mit EPDM-Einlage	7,16
7024	HSR 07 38-43 mm mit EPDM-Einlage	7,68
7025	HSR 07 47-50 mm mit EPDM-Einlage	8,28
7026	HSR 07 53-58 mm mit EPDM-Einlage	8,67
7027	HSR 07 60-64 mm mit EPDM-Einlage	9,53
7028	HSR 07 67-73 mm mit EPDM-Einlage	9,97
7029	HSR 07 75-80 mm mit EPDM-Einlage	10,32
7191	HSR 07 81-86 mm mit EPDM-Einlage	10,32
7030	HSR 07 87-92 mm mit EPDM-Einlage	11,38
7031	HSR 07 99-105 mm mit EPDM-Einlage	12,69
7032	HSR 07 106-112 mm mit EPDM-Einlage	13,43
7033	HSR 07 114-119 mm mit EPDM-Einlage	13,85



Clipprohrschele Type HSC mit Einlage NW 8 - 50
1.4401
Warengruppenrabatt: 4002

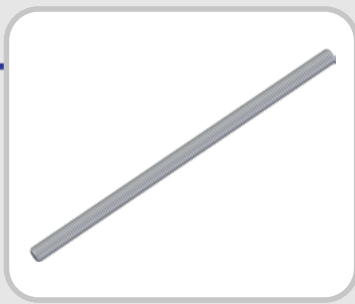


Artikel-Nr.	Bezeichnung	Preis €/1
7040	HSC 07 14-15 mm mit EPDM-Einlage,mit Clip	4,33
7041	HSC 07 16-19 mm mit EPDM-Einlage,mit Clip	4,50
7042	HSC 07 21-23 mm mit EPDM-Einlage,mit Clip	4,68
7043	HSC 07 26-28 mm mit EPDM-Einlage,mit Clip	5,05
7044	HSC 07 32-35 mm mit EPDM-Einlage,mit Clip	5,42
7045	HSC 07 40-43 mm mit EPDM-Einlage,mit Clip	5,78
7046	HSC 07 48-51 mm mit EPDM-Einlage,mit Clip	6,21
7047	HSC 07 52-56 mm mit EPDM-Einlage,mit Clip	6,48
7048	HSC 07 57-60 mm mit EPDM-Einlage,mit Clip	6,95



Grundplatte Type HSG mit aufgeschweißter Anschlussmutter
1.4401
Warengruppenrabatt: 4002

Artikel-Nr.	Bezeichnung	Preis €/1
7055	HSG 07 M8/M10	3,58



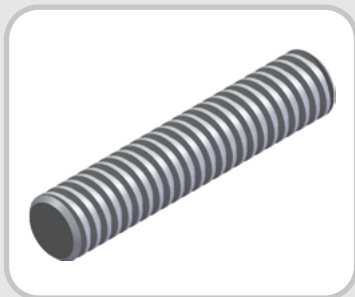
Gewindestange

A2, A4

Warengruppenrabatt: 4231



Artikel-Nr.	Bezeichnung	Preis €/1	Artikel-Nr.	Bezeichnung	Preis €/1
500423	Gewindestange M8x1000 A2	lt. Anfrage	500380	Gewindestange M8x1000 A4	lt. Anfrage
500093	Gewindestange M10x1000 A2	lt. Anfrage	500381	Gewindestange M10x1000 A4	lt. Anfrage
500094	Gewindestange M12x1000 A2	lt. Anfrage	500382	Gewindestange M12x1000 A4	lt. Anfrage
500095	Gewindestange M16x1000 A2	lt. Anfrage	500383	Gewindestange M16x1000 A4	lt. Anfrage
500096	Gewindestange M20x1000 A2	lt. Anfrage	500384	Gewindestange M20x1000 A4	lt. Anfrage
500097	Gewindestange M24x1000 A2	lt. Anfrage	500385	Gewindestange M24x1000 A4	lt. Anfrage

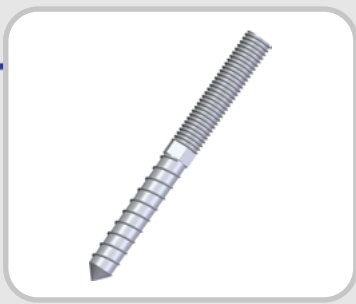


Gewindestift

A4

Warengruppenrabatt: 4002

Artikel-Nr.	Bezeichnung	Preis €/1
7060	Gewindestift M8x30,A4	lt. Anfrage
7061	Gewindestift M8x40,A4	lt. Anfrage
7062	Gewindestift M8x50,A4	lt. Anfrage
7063	Gewindestift M10x30,A4	lt. Anfrage
7064	Gewindestift M10x40,A4	lt. Anfrage
7065	Gewindestift M10x50,A4	lt. Anfrage



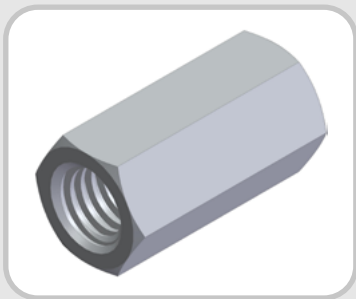
Stockschraube

A2, A4

Warengruppenrabatt: 4002



Artikel-Nr.	Bezeichnung	Preis €/1	Artikel-Nr.	Bezeichnung	Preis €/1
7150	Stockschraube M8x50,A2	lt. Anfrage	7080	Stockschraube M8x50,A4	lt. Anfrage
7151	Stockschraube M8x90,A2	lt. Anfrage	7081	Stockschraube M8x90,A4	lt. Anfrage
7180	Stockschraube M10x60,A2	lt. Anfrage	7090	Stockschraube M10x60,A4	lt. Anfrage
7192	Stockschraube M10x100,A2	lt. Anfrage	7091	Stockschraube M10x90,A4	lt. Anfrage

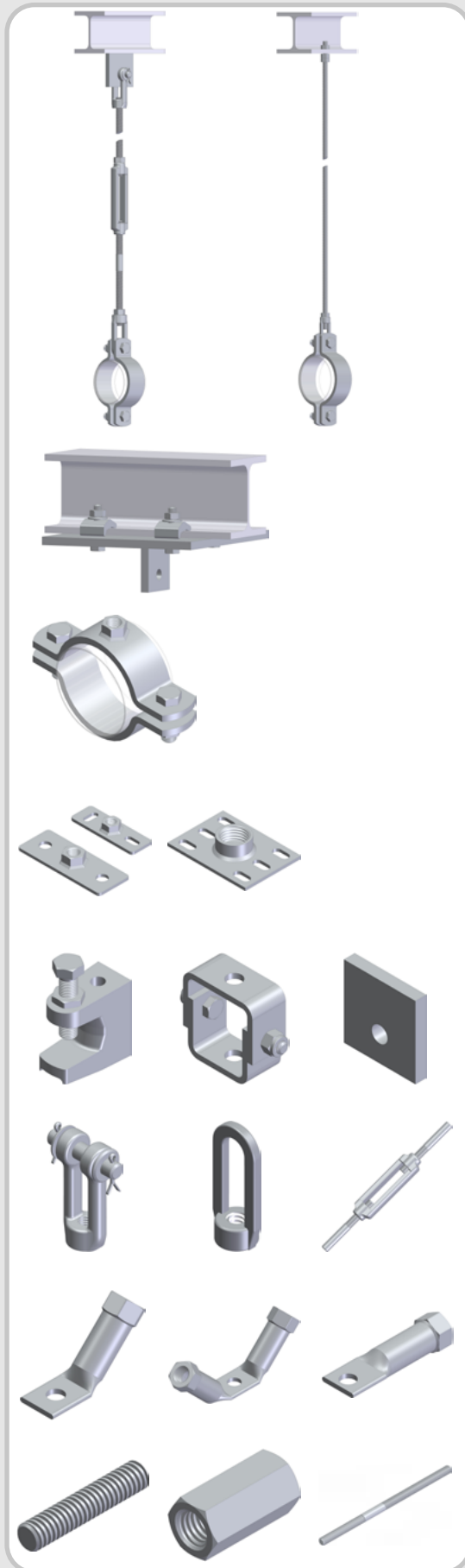


Verlängerungsmutter

A2, A4

Warengruppenrabatt: 4231

Artikel-Nr.	Bezeichnung	Preis €/1	Artikel-Nr.	Bezeichnung	Preis €/1
500695	Verlängerungsmutter 6-kant M10 A2	lt. Anfrage	500703	Verlängerungsmutter 6-kant M10 A4	lt. Anfrage
500696	Verlängerungsmutter 6-kant M12 A2	lt. Anfrage	500704	Verlängerungsmutter 6-kant M12 A4	lt. Anfrage
500697	Verlängerungsmutter 6-kant M16 A2	lt. Anfrage	500705	Verlängerungsmutter 6-kant M16 A4	lt. Anfrage
500698	Verlängerungsmutter 6-kant M20 A2	lt. Anfrage	500706	Verlängerungsmutter 6-kant M20 A4	lt. Anfrage
500699	Verlängerungsmutter 6-kant M24 A2	lt. Anfrage	500707	Verlängerungsmutter 6-kant M24 A4	lt. Anfrage



Rohraufhängung
Type 1-4

Zwischenplatte für Hänger

Rohrschelle mit Anschluss
Mutter-/Muffenanschluss

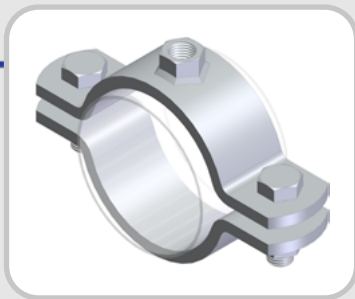
Grundplatte
Mutter-/Muffenanschluss

Trägerklemme
Variobügel
Anschweißlasche

Gewindeöse
Gewindebügel
Spannschloß

Ösenmuffen

Gewindestangen
Verlängerungsmutter
Zugstange



Rohraufhängung Type 1-4
Grundplatten
Anschweißlasche
Spannschloß
Verlängerungsmuttern

Zwischenplatte für Hänger
Trägerklemme
Gewindeöse
Ösenmuffen
Zugstange

Rohrschellen mit Anschluss
Variobügel
Gewindebügel
Gewindestangen
Anschweißende

Zur Bestellung ersuchen wir Sie, die Produktbezeichnung, die Sie auf den technischen Zeichnungen finden oder die Bestellnummer von den Preisblättern, anzugeben.

Rohraufhängungen Type RA-1 bis RA-4 werden als komplette Lastketten geliefert. Verwendete Rohrschelle Type SM/SMH. Im Lieferausschluss ist lediglich die Gewindestange, die nach benötigter Länge mitgeliefert werden kann.

Rohraufhängungen Type RAK-1 bis RAK-4 werden als komplette Lastketten geliefert. Verwendete Rohrschelle Type SMK/SMHK. Im Lieferausschluss ist lediglich die Gewindestange, die nach benötigter Länge mitgeliefert werden kann.

Bei **Rohrschellen mit Anschluss** wird je nach Verwendungszweck eine Rohrschelle mit einem Mutter- oder Muffenanschluss versehen. Die Anschlussteile werden rundum verschweißt.

Anschweißlaschen werden aus Flachstählen oder Blechen gefertigt.

Grundplatten werden aus Flachstählen gefertigt und werden je nach Verwendungszweck mit einem Mutter- oder Muffenanschluss versehen. Die Anschlussteile werden rundum verschweißt.

Trägerklemmen werden mit Gewinden oder Durchgangsbohrungen geliefert.

Zwischenplatte für Hänger: Dieses Klemmsystem ermöglicht mittels Klemmen und Schraubengarnituren die Zwischenplatte am Stahlbau, ohne Bohr- oder Schweißarbeit zu befestigen (siehe unsere entsprechenden Montageanleitungen Anlage 5).

Variobügel werden aus Flachstahl mit vormontierten Sicherungsmuttern gefertigt.

Ösenmuffen werden in geschweißter Ausführung gefertigt.

Gewindebügel, Gewindeöse, Spannschloß, Spannschloßkörper, Gewindestange, Zugstange, Anschweißende und Verlängerungsmutter werden als Zubehör für Ihre individuelle Rohraufhängung geliefert.

Werkstoffe:

Materialbezeichnung	interne Werkstoffbezeichnung	max. Einsatztemperatur	Schraubenqualität	Mutternqualität
S235JR	01	300 °C	8.8	8

Schmiedeteile	C22.8
Spannschloß	Stahl
Gewindestangen	FKL 4, A2, A4
Zugstangen	ST52-3
Anschweißenden	FKL 3.6
Verlängerungsmutter	FKL 8, A4
Temperguss	verzinkt

Zusatz-Oberflächenschutz:

Es kann grundsätzlich jeder Korrosionsschutz aufgebracht werden. Wir bitten dazu um Bekanntgabe des Anstrichsystems. Selbstverständlich können diese Teile auch galvanisch verzinkt werden.

Normen: siehe Anlage 3.0 und 3.1

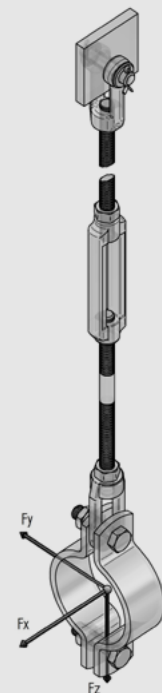
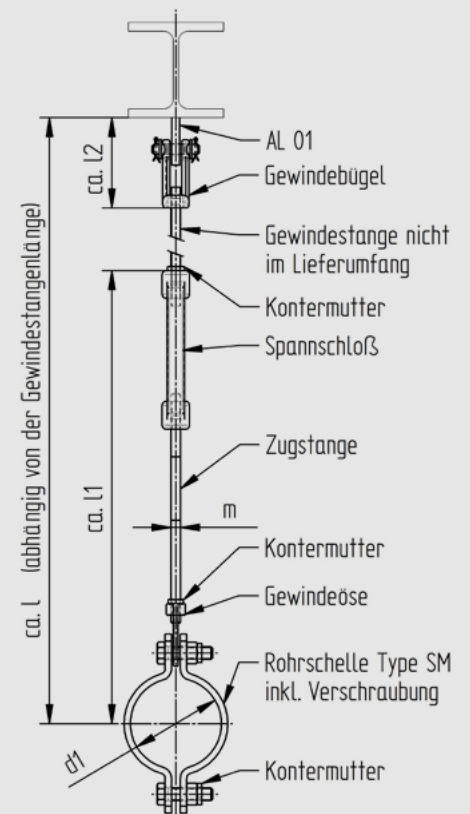
Rohraufhängung mit Spansschloß Type RA-1

NW 15 - 500

Tatsächliche Abmessungen der Rohrbefestigungen hängen von den einzelnen Profiltoleranzen ab.
Berechnungsgrundlagen der Belastungswerte siehe Seite 2.0 und 2.1. Die angegebenen Belastungswerte sind für Material S235JR bei Raumtemperatur angegeben.

Technische Änderungen vorbehalten.

d1	Nennweite	ca. l1	ca. l2	verwendete Schrauben	m	Gewicht kg/Stk.	Fz (kN)
22	15	409	90	10x40	10	1,09	3
27	20	412	90	10x40	10	1,11	3
34	25	415	90	10x40	10	1,13	3
43	32	420	90	10x40	10	1,15	3
49	40	423	90	10x40	10	1,17	3
53	50	439	110	12x45	12	1,86	5
61	50	443	110	12x45	12	1,90	5
68	65	447	110	12x45	12	1,93	4
77	65	451	110	12x45	12	1,99	4
83	80	454	110	12x45	12	2,03	3
89	80	457	110	12x45	12	2,05	3
104	100	521	130	16x60	16	4,43	7
108	100	525	130	16x60	16	4,48	7
115	100	534	130	16x60	16	4,53	7
129	125	534	130	16x60	16	4,66	6
133	125	538	130	16x60	16	4,69	6
140	125	542	130	16x60	16	4,76	6
154	150	550	130	16x60	16	4,93	5
159	150	551	130	16x60	16	4,96	5
169	150	556	130	16x60	16	5,07	5
191	175	567	130	16x60	16	5,27	5
204	200	574	130	16x60	16	5,41	5
220	200	582	130	16x60	16	5,57	5
254	250	642	155	20x70	20	9,23	6
273	250	648	155	20x70	20	9,40	6
305	300	664	155	20x70	20	9,76	6
324	300	673	155	20x70	20	9,99	6
356	350	690	155	20x70	20	10,39	6
407	400	891	190	24x80	24	17,31	7
457	450	917	190	24x80	24	18,19	7
508	500	942	190	24x80	24	19,05	7



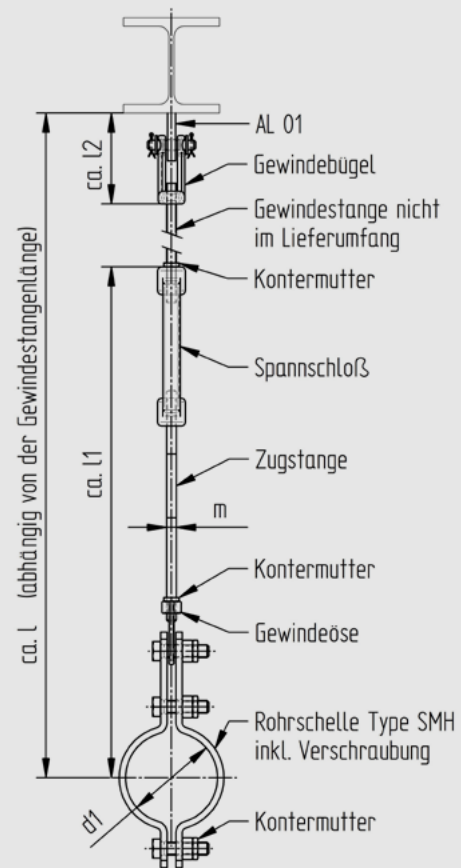
Rohraufhängung mit Spannschloß Type RA-2

NW 15 - 500

Tatsächliche Abmessungen der Rohrbefestigungen hängen von den einzelnen Profiltoleranzen ab.
Berechnungsgrundlagen der Belastungswerte siehe Seite 2.0 und 2.1. Die angegebenen Belastungswerte sind für Material S235JR bei Raumtemperatur angegeben.

Technische Änderungen vorbehalten.

d1	Nennweite	ca. l1	ca. l2	verwendete Schrauben	m	Gewicht kg/Stk.	Fz (kN)
22	15	455	90	10x40	10	1,23	3
27	20	458	90	10x40	10	1,26	3
34	25	461	90	10x40	10	1,28	3
43	32	466	90	10x40	10	1,32	3
49	40	469	90	10x40	10	1,33	3
53	50	493	110	12x45	12	2,10	5
61	50	497	110	12x45	12	2,17	5
68	65	501	110	12x45	12	2,21	4
77	65	504	110	12x45	12	2,26	4
83	80	508	110	12x45	12	2,30	3
89	80	511	110	12x45	12	2,33	3
104	100	591	130	16x60	16	5,05	7
108	100	595	130	16x60	16	5,08	7
115	100	599	130	16x60	16	5,15	7
129	125	604	130	16x60	16	5,27	6
133	125	608	130	16x60	16	5,31	6
140	125	612	130	16x60	16	5,40	6
154	150	617	130	16x60	16	5,54	5
159	150	621	130	16x60	16	5,58	5
169	150	626	130	16x60	16	5,68	5
191	175	637	130	16x60	16	5,87	5
204	200	644	130	16x60	16	6,03	5
220	200	652	130	16x60	16	6,18	5
254	250	728	155	20x70	20	10,10	6
273	250	734	155	20x70	20	10,35	6
305	300	750	155	20x70	20	10,72	6
324	300	759	155	20x70	20	10,96	6
356	350	776	155	20x70	20	11,34	6
407	400	995	190	24x80	24	18,96	7
457	450	1021	190	24x80	24	19,84	7
508	500	1046	190	24x80	24	20,70	7



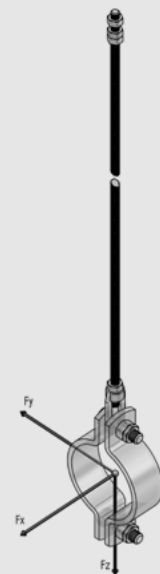
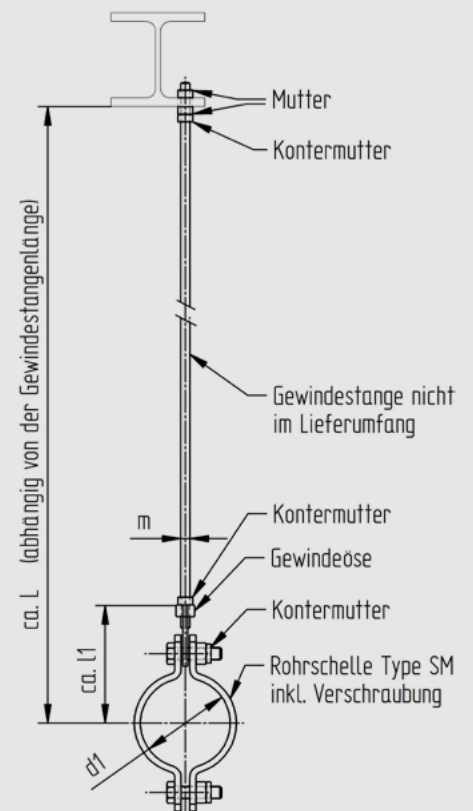
Rohraufhängung Type RA-3

NW 15 - 500

Tatsächliche Abmessungen der Rohrbefestigungen hängen von den einzelnen Profiltoleranzen ab.
Berechnungsgrundlagen der Belastungswerte siehe Seite 2.0 und 2.1. Die angegebenen Belastungswerte sind für Material S235JR bei Raumtemperatur angegeben.

Technische Änderungen vorbehalten.

d1	Nennweite	ca. l1	verwendete Schrauben	m	Gewicht kg/Stk.	Fz (kN)
22	15	70	10x40	10	0,41	3
27	20	73	10x40	10	0,43	3
34	25	76	10x40	10	0,45	3
43	32	81	10x40	10	0,47	3
49	40	84	10x40	10	0,49	3
53	50	110	12x45	12	0,87	5
61	50	114	12x45	12	0,91	5
68	65	118	12x45	12	0,94	4
77	65	121	12x45	12	1,00	4
83	80	125	12x45	12	1,04	3
89	80	128	12x45	12	1,06	3
104	100	156	16x60	16	2,25	7
108	100	161	16x60	16	2,29	7
115	100	164	16x60	16	2,35	7
129	125	169	16x60	16	2,47	6
133	125	174	16x60	16	2,50	6
140	125	177	16x60	16	2,60	6
154	150	186	16x60	16	2,74	5
159	150	186	16x60	16	2,77	5
169	150	191	16x60	16	2,88	5
191	175	203	16x60	16	3,09	5
204	200	209	16x60	16	3,23	5
220	200	217	16x60	16	3,38	5
254	250	258	20x70	20	5,09	6
273	250	264	20x70	20	5,26	6
305	300	280	20x70	20	5,62	6
324	300	289	20x70	20	5,85	6
356	350	306	20x70	20	6,25	6
407	400	359	24x80	24	10,61	7
457	450	385	24x80	24	11,49	7
508	500	410	24x80	24	12,35	7



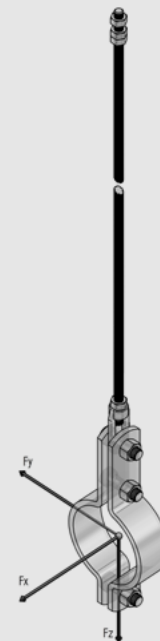
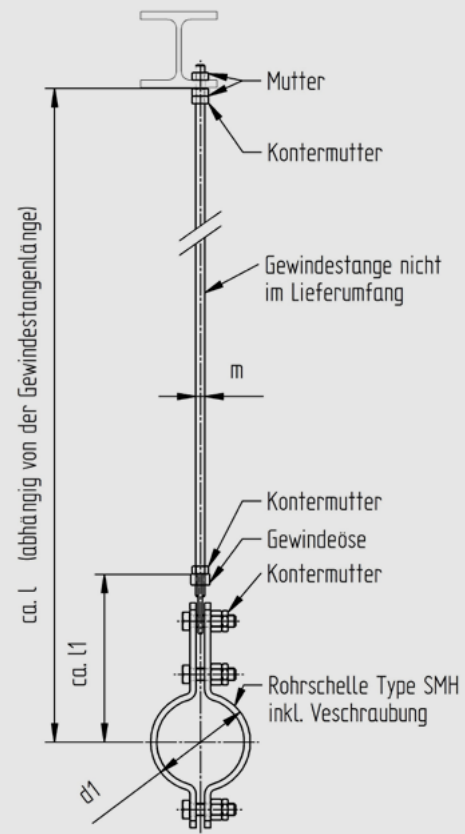
Rohraufhängung Type RA-4

NW 15 - 500

Tatsächliche Abmessungen der Rohrbefestigungen hängen von den einzelnen Profiltoleranzen ab.
Berechnungsgrundlagen der Belastungswerte siehe Seite 2.0 und 2.1. Die angegebenen Belastungswerte sind für Material S235JR bei Raumtemperatur angegeben.

Technische Änderungen vorbehalten.

d1	Nennweite	ca. l1	verwendete Schrauben	m	Gewicht kg/Stk.	Fz (kN)
22	15	116	10x40	10	0,54	3
27	20	119	10x40	10	0,58	3
34	25	122	10x40	10	0,60	3
43	32	127	10x40	10	0,63	3
49	40	130	10x40	10	0,65	3
53	50	164	12x45	12	1,11	5
61	50	168	12x45	12	1,18	5
68	65	172	12x45	12	1,22	4
77	65	175	12x45	12	1,27	4
83	80	179	12x45	12	1,32	3
89	80	182	12x45	12	1,35	3
104	100	226	16x60	16	2,87	7
108	100	231	16x60	16	2,89	7
115	100	234	16x60	16	2,96	7
129	125	239	16x60	16	3,09	6
133	125	244	16x60	16	3,12	6
140	125	247	16x60	16	3,21	6
154	150	252	16x60	16	3,36	5
159	150	256	16x60	16	3,39	5
169	150	261	16x60	16	3,49	5
191	175	273	16x60	16	3,68	5
204	200	279	16x60	16	3,84	5
220	200	287	16x60	16	4,00	5
254	250	344	20x70	20	5,97	6
273	250	350	20x70	20	6,21	6
305	300	366	20x70	20	6,58	6
324	300	375	20x70	20	6,82	6
356	350	392	20x70	20	7,20	6
407	400	463	24x80	24	12,26	7
457	450	489	24x80	24	13,14	7
508	500	514	24x80	24	14,00	7



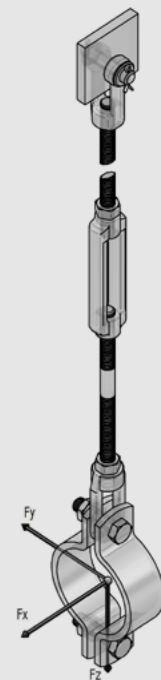
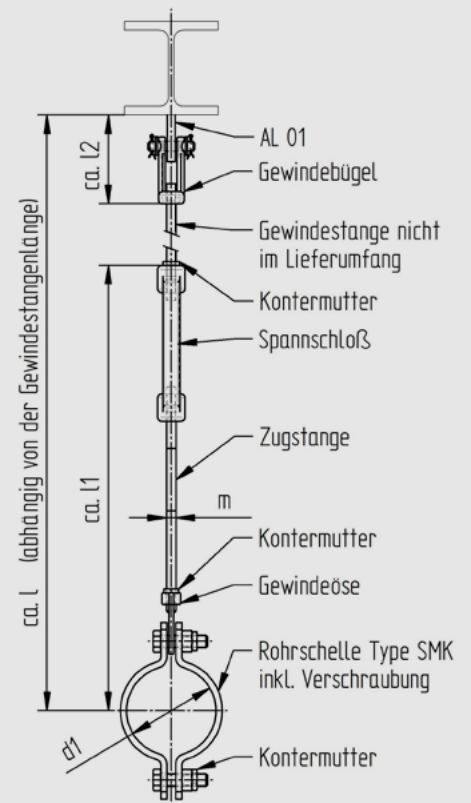
Rohraufhängung mit Spannschloß Type RAK-1

d1 20 - 500 mm

Tatsächliche Abmessungen der Rohrbefestigungen hängen von den einzelnen Profiltoleranzen ab.
Berechnungsgrundlagen der Belastungswerte siehe Seite 2.0 und 2.1. Die angegebenen Belastungswerte sind für Material S235JR bei Raumtemperatur angegeben.

Technische Änderungen vorbehalten.

d1	ca. l1	ca. l2	verwendete Schrauben	m	Gewicht kg/Stk.	Fz (kN)
20	409	90	10x40	10	1,08	4
25	411	90	10x40	10	1,10	4
32	414	90	10x40	10	1,12	4
40	418	90	10x40	10	1,15	4
50	423	90	10x40	10	1,21	4
56	441	110	12x45	12	1,87	5
63	444	110	12x45	12	1,91	5
75	449	110	12x45	12	1,97	5
90	458	110	12x45	12	2,06	4
110	526	130	16x60	16	4,49	8
125	534	130	16x60	16	4,64	8
140	542	130	16x60	16	4,76	7
160	552	130	16x60	16	4,97	7
180	562	130	16x60	16	5,17	7
200	572	130	16x60	16	5,37	6
225	584	130	16x60	16	5,61	6
250	640	155	20x70	20	9,19	8
280	652	155	20x70	20	9,49	7
315	669	155	20x70	20	9,89	7
355	690	155	20x70	20	10,38	6
400	888	190	24x80	24	17,20	8
450	914	190	24x80	24	18,08	8
500	938	190	24x80	24	18,92	7



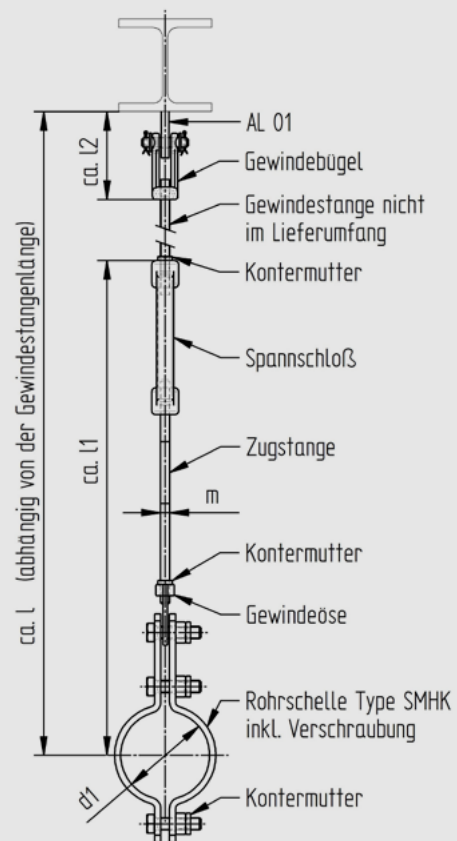
Rohraufhängung mit Spannschloß Type RAK-2

d1 20 - 500 mm

Tatsächliche Abmessungen der Rohrbefestigungen hängen von den einzelnen Profiltoleranzen ab.
Berechnungsgrundlagen der Belastungswerte siehe Seite 2.0 und 2.1. Die angegebenen Belastungswerte sind für Material S235JR bei Raumtemperatur angegeben.

Technische Änderungen vorbehalten.

d1	ca. l1	ca. l2	verwendete Schrauben	m	Gewicht kg/Stk.	Fz (kN)
20	454	90	10x40	10	1,24	4
25	457	90	10x40	10	1,26	4
32	460	90	10x40	10	1,28	4
40	464	90	10x40	10	1,31	4
50	469	90	10x40	10	1,34	4
56	495	110	12x45	12	2,15	5
63	498	110	12x45	12	2,19	5
75	504	110	12x45	12	2,25	5
90	512	110	12x45	12	2,34	4
110	596	130	16x60	16	5,11	8
125	602	130	16x60	16	5,24	8
140	612	130	16x60	16	5,41	7
160	622	130	16x60	16	5,59	7
180	632	130	16x60	16	5,79	7
200	642	130	16x60	16	5,99	6
225	654	130	16x60	16	6,23	6
250	726	155	20x70	20	10,14	8
280	738	155	20x70	20	10,44	7
315	755	155	20x70	20	10,84	7
355	776	155	20x70	20	11,33	6
400	992	190	24x80	24	18,86	8
450	1018	190	24x80	24	19,74	8
500	1042	190	24x80	24	20,60	7



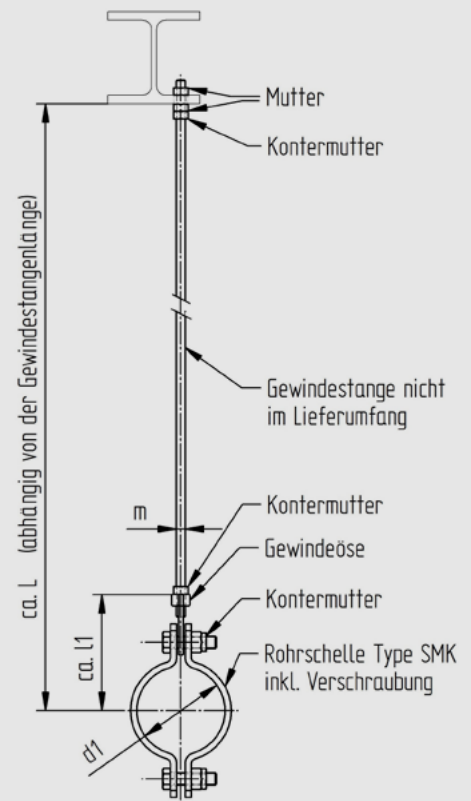
Rohraufhängung Type RAK-3

d1 20 - 500 mm

Tatsächliche Abmessungen der Rohrbefestigungen hängen von den einzelnen Profiltoleranzen ab.
Berechnungsgrundlagen der Belastungswerte siehe Seite 2.0 und 2.1. Die angegebenen Belastungswerte sind für Material S235JR bei Raumtemperatur angegeben.

Technische Änderungen vorbehalten.

d1	ca. l1	verwendete Schrauben	m	Gewicht kg/Stk.	Fz (kN)
20	72	10x40	10	0,40	4
25	75	10x40	10	0,42	4
32	78	10x40	10	0,44	4
40	83	10x40	10	0,47	4
50	87	10x40	10	0,53	4
56	114	12x45	12	0,88	5
63	118	12x45	12	0,93	5
75	123	12x45	12	0,99	5
90	131	12x45	12	1,08	4
110	165	16x60	16	2,30	8
125	174	16x60	16	2,45	8
140	181	16x60	16	2,60	7
160	190	16x60	16	2,79	7
180	201	16x60	16	2,99	7
200	211	16x60	16	3,18	6
225	224	16x60	16	3,42	6
250	262	20x70	20	5,05	8
280	273	20x70	20	5,35	7
315	290	20x70	20	5,75	7
355	311	20x70	20	6,24	6
400	364	24x80	24	10,50	8
450	390	24x80	24	11,38	8
500	414	24x80	24	12,23	7



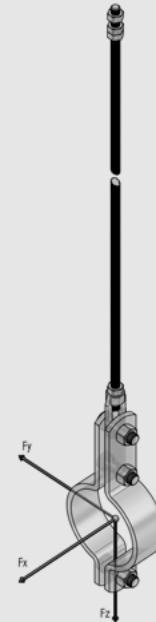
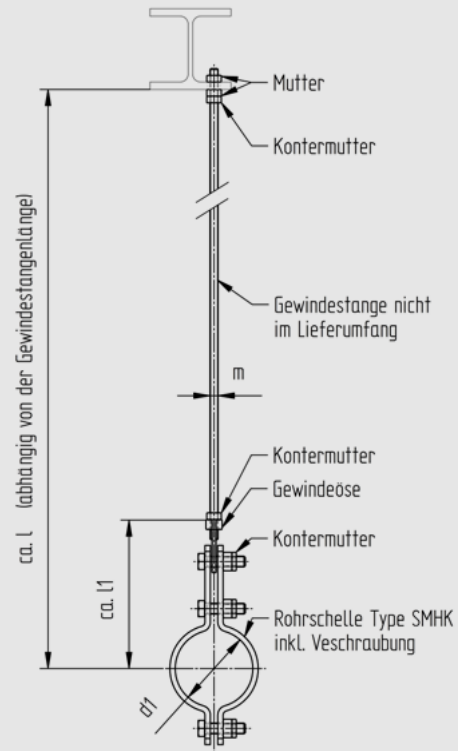
Rohraufhängung Type RAK-4

d1 20 - 500 mm

Tatsächliche Abmessungen der Rohrbefestigungen hängen von den einzelnen Profiltoleranzen ab.
Berechnungsgrundlagen der Belastungswerte siehe Seite 2.0 und 2.1. Die angegebenen Belastungswerte sind für Material S235JR bei Raumtemperatur angegeben.

Technische Änderungen vorbehalten.

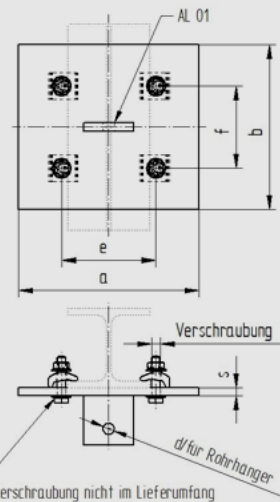
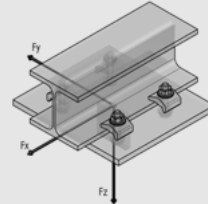
d1	ca. l1	verwendete Schrauben	m	Gewicht kg/Stk.	Fz (kN)
20	118	10x40	10	0,56	4
25	121	10x40	10	0,58	4
32	124	10x40	10	0,60	4
40	129	10x40	10	0,63	4
50	133	10x40	10	0,66	4
56	168	12x45	12	1,16	5
63	172	12x45	12	1,20	5
75	177	12x45	12	1,26	5
90	185	12x45	12	1,35	4
110	236	16x60	16	2,92	8
125	241	16x60	16	3,05	8
140	251	16x60	16	3,22	7
160	260	16x60	16	3,41	7
180	270	16x60	16	3,60	7
200	281	16x60	16	3,80	6
225	293	16x60	16	4,05	6
250	348	20x70	20	6,00	8
280	359	20x70	20	6,30	7
315	376	20x70	20	6,70	7
355	397	20x70	20	7,19	6
400	468	24x80	24	12,16	8
450	494	24x80	24	13,04	8
500	518	24x80	24	13,90	7



Zwischenplatte für Rohraufhängung Type ZPRA Andere Trägertypen auf Anfrage.

Tatsächliche Abmessungen der Rohrbefestigungen hängen von den einzelnen Profiltoleranzen ab.
Berechnungsgrundlagen der Belastungswerte siehe Seite 2.0 und 2.1. Die angegebenen Belastungswerte sind für Material S235JR bei Raumtemperatur angegeben.

Technische Änderungen vorbehalten.



Träger	d für Rohrhänger	Verschraubung	a	e	b	f	s	Gewicht kg/Set	Fv,Rd (kN)
HEA/HEB 100	12/M10	M12	220	116	200	96	10	4,28	5,0
HEA/HEB 120	12/M10	M12	240	136	200	96	10	4,60	5,0
HEA/HEB 140	12/M10	M12	260	156	200	96	10	4,92	5,0
HEA/HEB 160	12/M10	M12	280	176	200	96	10	5,24	5,0
HEA/HEB 180	12/M10	M12	300	196	200	96	10	5,56	5,0
HEA/HEB 200	12/M10	M12	320	216	200	96	10	5,88	5,0
HEA/HEB 100	14/M12	M12	220	118	200	98	10	4,28	5,0
HEA/HEB 120	14/M12	M12	240	138	200	98	10	4,60	5,0
HEA/HEB 140	14/M12	M12	260	158	200	98	10	4,92	5,0
HEA/HEB 160	14/M12	M12	280	178	200	98	10	5,24	5,0
HEA/HEB 180	14/M12	M12	300	198	200	98	10	5,56	5,0
HEA/HEB 200	14/M12	M12	320	218	200	98	10	5,88	5,0
HEA/HEB 100	18/M16	M16	220	122	200	102	10	5,32	8,2
HEA/HEB 120	18/M16	M16	240	142	200	102	10	5,64	8,2
HEA/HEB 140	18/M16	M16	260	162	200	102	10	5,96	8,2
HEA/HEB 160	18/M16	M16	280	182	200	102	10	6,28	8,2
HEA/HEB 180	18/M16	M16	300	202	200	102	10	6,60	8,2
HEA/HEB 200	18/M16	M16	320	222	200	102	10	6,92	8,2
HEA/HEB 100	22/M20	M20	230	126	210	106	10	7,24	11,0
HEA/HEB 120	22/M20	M20	250	146	210	106	10	7,58	11,0
HEA/HEB 140	22/M20	M20	270	166	210	106	10	7,91	11,0
HEA/HEB 160	22/M20	M20	290	186	210	106	10	8,25	11,0
HEA/HEB 180	22/M20	M20	310	206	210	106	10	8,58	11,0
HEA/HEB 200	22/M20	M20	330	226	210	106	10	8,92	11,0
HEA/HEB 100	26/M24	M24	230	130	210	110	10	9,56	15,0
HEA/HEB 120	26/M24	M24	250	150	210	110	10	9,90	15,0
HEA/HEB 140	26/M24	M24	270	170	210	110	10	10,23	15,0
HEA/HEB 160	26/M24	M24	290	190	210	110	10	10,57	15,0
HEA/HEB 180	26/M24	M24	310	210	210	110	10	10,90	15,0
HEA/HEB 200	26/M24	M24	330	230	210	110	10	11,24	15,0

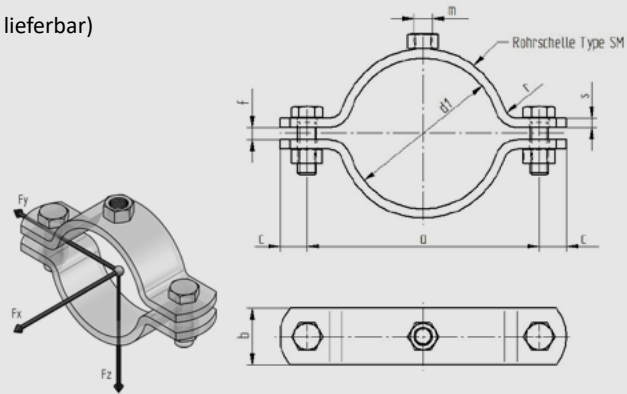
Rohrschelle Type HSM

mit aufgeschweißter Mutter (auch mit Muffenanschluss 1/2"-1" lieferbar)
NW 15 - 350

Unsere Rohrschellen werden kaltverformt. Abweichend zur DIN 3567 ist das Maß "a" sowie "r" unter Einhaltung der Mindestbiegeradien nach DIN 6935/EN 10025 größer.

Tatsächliche Abmessungen der Rohrbefestigungen hängen von den einzelnen Profiltoleranzen ab.
Berechnungsgrundlagen der Belastungswerte siehe Seite 2.0 und 2.1. Die angegebenen Belastungswerte sind für Material S235JR bei Raumtemperatur angegeben.

Technische Änderungen vorbehalten.



d1	Nennweite	a	c	f	r	Flachstahl bxs	verwendete Schrauben	m	Gewicht kg/Pair mit Sk+Mu	Fz (kN)
22	15	60	15	7	6	30x5	10x35	10	0,31	3,00
27	20	66	15	7	6	30x5	10x35	10	0,31	2,90
34	25	72	15	7	6	30x5	10x35	10	0,35	2,80
43	32	82	15	7	6	30x5	10x35	10	0,37	2,70
49	40	88	15	7	6	30x5	10x35	10	0,39	2,60
53	50	104	18	9	8	40x6	12x40	12	0,71	3,70
61	50	112	18	9	8	40x6	12x40	12	0,75	3,60
68	65	119	18	9	8	40x6	12x40	12	0,78	3,50
77	65	126	18	9	8	40x6	12x40	12	0,83	3,40
83	80	136	18	9	8	40x6	12x40	12	0,88	3,30
89	80	140	18	9	8	40x6	12x40	12	0,91	3,20
104	100	174	24	11	12	50x8	16x50	16	1,88	4,30
108	100	178	24	11	12	50x8	16x50	16	1,93	4,20
115	100	184	24	11	12	50x8	16x50	16	1,98	4,10
129	125	196	24	11	12	50x8	16x50	16	2,11	4,00
133	125	204	24	11	12	50x8	16x50	16	2,14	3,90
140	125	210	24	11	12	50x8	16x50	16	2,23	3,80
154	150	228	24	11	12	50x8	16x50	16	2,38	3,70
159	150	230	24	11	12	50x8	16x50	16	2,41	3,60
169	150	242	24	11	12	50x8	16x50	16	2,52	3,50
191	175	263	24	11	12	50x8	16x50	16	2,72	3,40
204	200	278	24	11	12	50x8	16x50	16	2,86	3,30
220	200	290	24	11	12	50x8	16x50	16	3,02	3,20
254	250	332	30	14	12	60x8	20x60	20	4,42	4,00
273	250	352	30	14	12	60x8	20x60	20	4,59	3,70
305	300	381	30	14	12	60x8	20x60	20	4,95	3,40
324	300	404	30	14	12	60x8	20x60	20	5,18	3,10
356	350	439	30	14	12	60x8	20x60	20	5,58	2,80

Rohrschelle Type HSRAM

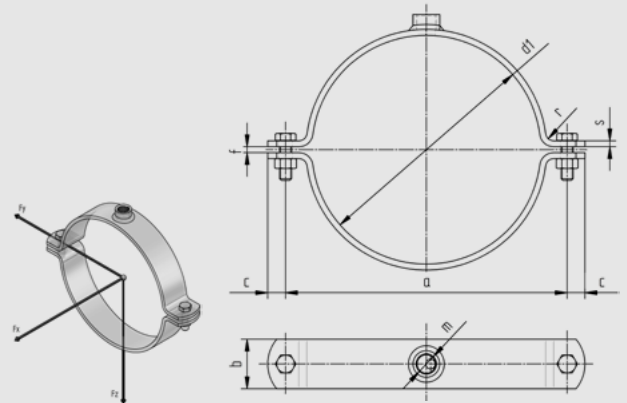
mit aufgeschweißter Muffe

d1 56 - 636 mm

Unsere Rohrschellen werden kaltverformt unter Einhaltung der Mindestbiegeradien nach DIN 6935/EN 10025.

Tatsächliche Abmessungen der Rohrbefestigungen hängen von den einzelnen Profiltoleranzen ab. Berechnungsgrundlagen der Belastungswerte siehe Seite 2.0 und 2.1. Die angegebenen Belastungswerte sind für Material S235JR bei Raumtemperatur angegeben.

Technische Änderungen vorbehalten.

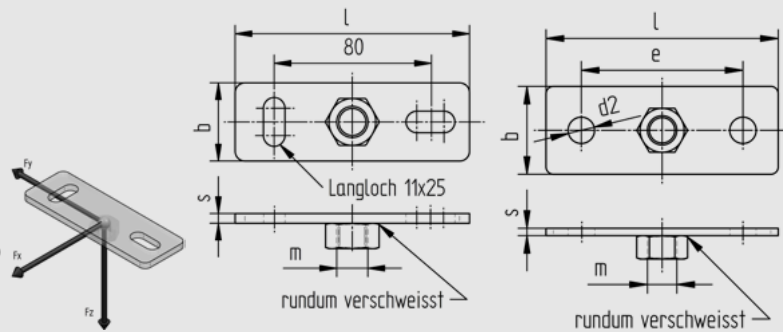


d1	a	c	f	r	Flachstahl bx5	verwendete Schrauben	m	Gewicht kg/Pair mit Sk+Mu	Fz (kN)
56	103	15	6	8	30x5	10x30	3/4"	0,47	2,80
69	116	15	6	8	30x5	10x30	3/4"	0,51	2,73
81	128	15	6	8	30x5	10x30	3/4"	0,56	2,66
96	143	15	6	8	30x5	10x30	3/4"	0,61	2,59
110	157	15	6	8	30x5	10x30	3/4"	0,66	2,52
116	163	15	6	8	30x5	10x30	3/4"	0,68	2,45
125	172	15	6	8	30x5	10x30	3/4"	0,72	2,38
140	187	15	6	8	30x5	10x30	3/4"	0,77	2,31
146	193	15	6	8	30x5	10x30	3/4"	0,79	2,24
160	203	15	6	8	30x5	10x30	3/4"	0,84	2,17
166	213	15	6	8	30x5	10x30	3/4"	0,87	2,10
180	224	15	6	8	30x5	10x30	3/4"	0,92	2,03
186	233	15	6	8	30x5	10x30	3/4"	0,94	2,00
200	253	18	6	8	50x6	12x40	5/4"	2,02	3,80
225	278	18	6	8	50x6	12x40	5/4"	2,20	3,74
231	284	18	6	8	50x6	12x40	5/4"	2,24	3,68
250	300	18	6	8	50x6	12x40	5/4"	2,39	3,62
256	309	18	6	8	50x6	12x40	5/4"	2,43	3,56
280	330	18	6	8	50x6	12x40	5/4"	2,61	3,50
286	339	18	6	8	50x6	12x40	5/4"	2,65	3,44
315	368	18	6	8	50x6	12x40	5/4"	2,86	3,38
321	374	18	6	8	50x6	12x40	5/4"	2,91	3,32
355	407	18	6	8	50x6	12x40	5/4"	3,16	3,26
361	414	18	6	8	50x6	12x40	5/4"	3,21	3,20
400	454	18	6	8	50x6	12x40	5/4"	3,49	3,14
406	459	18	6	8	50x6	12x40	5/4"	3,54	3,08
450	500	18	6	8	50x6	12x40	5/4"	3,86	3,00
456	509	18	6	8	50x6	12x40	5/4"	3,91	2,90
500	550	18	6	8	50x6	12x40	5/4"	4,24	2,80
506	559	18	6	8	50x6	12x40	5/4"	4,28	2,70
560	613	18	6	8	50x6	12x40	5/4"	4,68	2,60
566	619	18	6	8	50x6	12x40	5/4"	4,72	2,50
636	689	18	6	8	50x6	12x40	5/4"	5,24	2,40

Grundplatte Type HD3 mit aufgeschweißter Mutter

Tatsächliche Abmessungen der Rohrbefestigungen hängen von den einzelnen Profiltoleranzen ab. Berechnungsgrundlagen der Belastungswerte siehe Seite 2.0 und 2.1. Die angegebenen Belastungswerte sind für Material S235JR bei Raumtemperatur angegeben.

Technische Änderungen vorbehalten.

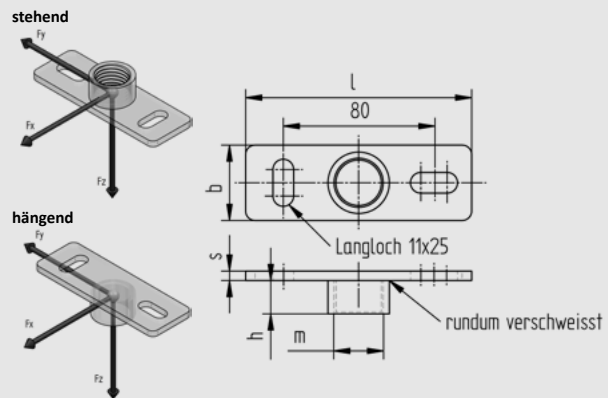


m	l	b	s	Langloch	d2	e	Gewicht kg/Stk.	Fz (kN)
10	120	40	5	11x25			0,20	1,7
12	120	40	5	11x25			0,21	1,7
16	120	40	5	11x25			0,22	1,7
20	158	60	8		18	110	0,66	4,7

Grundplatte Type HD3 mit aufgeschweißter Muffe

Tatsächliche Abmessungen der Rohrbefestigungen hängen von den einzelnen Profiltoleranzen ab. Berechnungsgrundlagen der Belastungswerte siehe Seite 2.0 und 2.1. Die angegebenen Belastungswerte sind für Material S235JR bei Raumtemperatur angegeben.

Technische Änderungen vorbehalten.

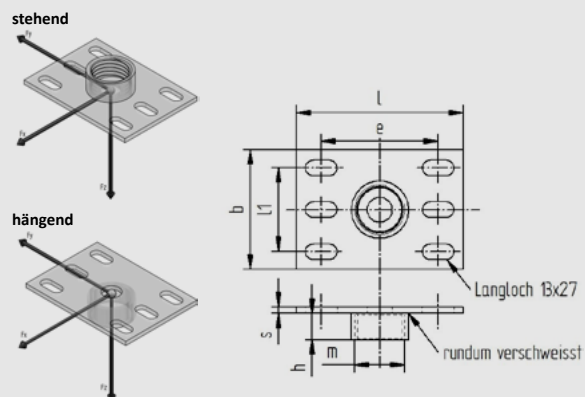


m	l	bxs	h	d	Gewicht kg/Stk.	stehend Fz (kN)	hängend Fz (kN)
1/2"	120	40x5	15,0	11x25	0,22	6,0	2,5
3/4"	120	40x5	17,7	11x25	0,23	8,0	3,0
1"	120	40x5	20,0	11x25	0,26	10,0	3,5

Grundplatte Type HD4 mit aufgeschweißter Muffe

Tatsächliche Abmessungen der Rohrbefestigungen hängen von den einzelnen Profiltoleranzen ab. Berechnungsgrundlagen der Belastungswerte siehe Seite 2.0 und 2.1. Die angegebenen Belastungswerte sind für Material S235JR bei Raumtemperatur angegeben.

Technische Änderungen vorbehalten.



m	l	l1	bxs	h	e	d	Gewicht kg/Stk.	stehend Fz (kN)	hängend Fz (kN)
1/2"	140	70	100x5	15,0	98	13x27	0,59	6,0	4,0
3/4"	140	70	100x5	17,7	98	13x27	0,60	8,0	5,0
1"	140	70	100x5	20,0	98	13x27	0,63	10,0	6,0
5/4"	140	70	100x5	22,3	98	13x27	0,65	12,0	7,0

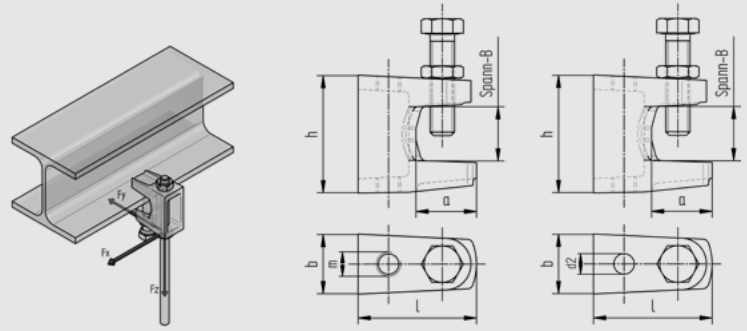
Trägerklemme Type TKG

Trägerklemme: Temperguss galvanisch verzinkt

Abgabe nur in Verpackungseinheiten.

Tatsächliche Abmessungen der Rohrbefestigungen hängen von den einzelnen Profiltoleranzen ab. Berechnungsgrundlagen der Belastungswerte siehe Seite 2.0 und 2.1. Die angegebenen Belastungswerte sind für Material S235JR bei Raumtemperatur angegeben.

Technische Änderungen vorbehalten.



Spannbereich	d2	l	b	h	m	a	Schraube	Gewicht kg/VPE	Stk./VPE	Fz (kN)	Zulassungen
18		38	19	35	8	21	8x30	42,50	50	1,2	UL + VdS
20		44	21	42	10	23	10x40	7,25	50	2,5	UL, FM + VdS
26		58	23,5	54	12	32	10x40	10,80	50	3,5	UL, FM + VdS
28		58	29,5	58	10	26	12x50	16,75	50	5,5	UL, FM + VdS
28		58	29,5	58	12	26	12x50	16,75	50	5,5	UL, FM + VdS
28		58	29,5	58	16	26	12x50	16,75	50	5,5	UL, FM + VdS
18	9	38	19	35		21	8x30	42,50	50	1,2	UL + VdS
20	11	44	21	42		23	10x40	7,25	50	2,5	UL, FM + VdS
26	13	58	23,5	54		32	10x40	10,80	50	3,5	UL, FM + VdS
28	13	58	29,5	58		26	12x50	16,75	50	5,5	UL, FM + VdS
28	17	58	29,5	58		26	12x50	16,75	50	5,5	UL, FM + VdS

Sicherungslasche Type SIL

Sicherungslasche: S235JR galvanisch verzinkt

d1	d2	l	bxs	l1	l2	Gewicht kg/Stk.	Zulassungen
10,5	12,5	350	25x3	15	20	0,20	VdS für Rohre > DN 65
12,5	17	400	40x3	15	22	0,38	VdS für Rohre > DN 65



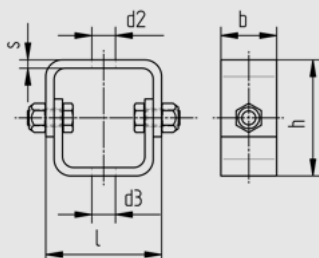
Variobügel Type VB

vormontiert mit Schraube und selbstsichernder Mutter

Tatsächliche Abmessungen der Rohrbefestigungen hängen von den einzelnen Profiltoleranzen ab.

Technische Änderungen vorbehalten.

bxs	d2	d3	h	l	Gewicht kg/Stk.
40x4	13	13	85	83	0,55
40x4	13	17	85	83	0,55
40x4	17	17	85	83	0,55
40x6	13	13	85	83	0,74
40x6	13	17	85	83	0,74
40x6	17	17	85	83	0,74

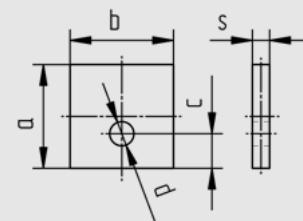


Anschweißlasche Type AL

Tatsächliche Abmessungen der Rohrbefestigungen hängen von den einzelnen Profiltoleranzen ab.

Technische Änderungen vorbehalten.

a	c	d	Flachstahl bxs	Gewicht kg/Stk.
60	20	12	60x10	0,28
60	20	14	60x10	0,28
80	30	18	80x12	0,60
100	35	22	100x15	1,18
120	40	26	120x15	1,70
150	45	33	150x20	3,53

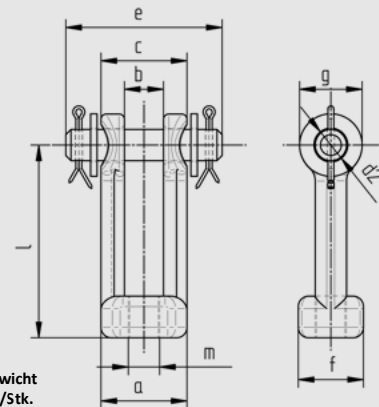


Gewindebügel

im Gesenk geschmiedet

Tatsächliche Abmessungen der Rohrbefestigungen hängen von den einzelnen Profiltoleranzen ab.

Technische Änderungen vorbehalten.



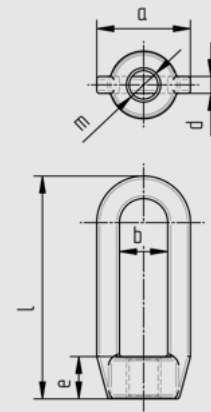
m	l	a	b	c	e	f	d2	g	Gewicht kg/Stk.
10	50	23	11	25	50	17	10	21	0,10
12	70	33	12	34	60	25	12	24	0,20
16	80	42	17	44	70	33	16	32	0,40
20	90	55	20	57	90	40	20	46	1,00
24	110	65	22	68	105	46	24	53	1,60
30	130	72	27	80	125	51	33	64	2,70

Gewindeöse

im Gesenk geschmiedet

Tatsächliche Abmessungen der Rohrbefestigungen hängen von den einzelnen Profiltoleranzen ab.

Technische Änderungen vorbehalten.



m	l	a	b	d	e	Gewicht kg/Stk.
10	55	24	13	5	11	0,10
12	79	33	17	6	15	0,10
16	101	44	25	10	20	0,20
20	125	59	29	10	25	0,40
24	154	72	35	15	30	0,80
30	181	88	42	17	37	1,20

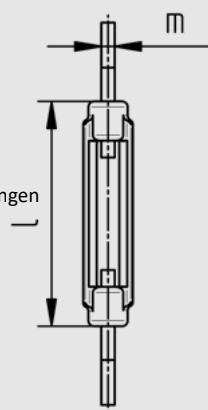
Spannschloß

DIN 1480-AE

Tatsächliche Abmessungen der Rohrbefestigungen hängen von den einzelnen Profiltoleranzen ab.

Technische Änderungen vorbehalten.

m	l	Gewicht kg/Stk.
10	125	0,22
12	125	0,34
16	170	0,95
20	200	1,59
24	255	2,62



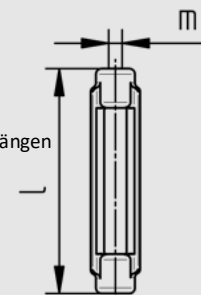
Spannschloßkörper

DIN 1480

Tatsächliche Abmessungen der Rohrbefestigungen hängen von den einzelnen Profiltoleranzen ab.

Technische Änderungen vorbehalten.

m	l	Gewicht kg/Stk.
10	125	0,14
12	125	0,19
16	170	0,42
20	200	0,82
24	255	1,35



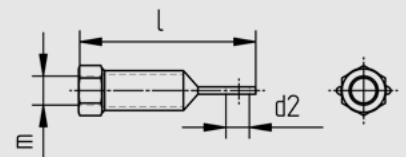
Ösenmuffen Type ÖM und ÖMD in geschweißter Ausführung

Tatsächliche Abmessungen der Rohrbefestigungen hängen von den einzelnen Profiltoleranzen ab.

Technische Änderungen vorbehalten.

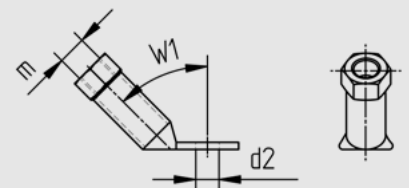
Type ÖM

m	l	d2	Gewicht kg/Stk.
12	100	14	0,13
16	102	18	0,14
20	125	23	0,33



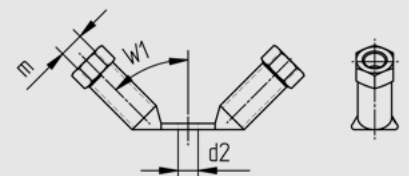
Type ÖM

m	W1	d2	Gewicht kg/Stk.
12	45°	14	0,13
16	45°	18	0,14
20	45°	23	0,38



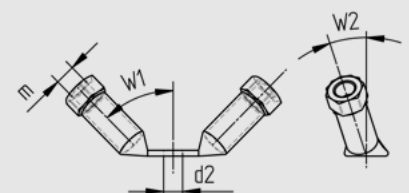
Type ÖMD

m	W1	d2	Gewicht kg/Stk.
12	45°	14	0,20
16	45°	18	0,24
20	45°	23	0,62



Type ÖMD

m	W1	W2	d2	Gewicht kg/Stk.
12	45°	18°	14	0,20
16	45°	18°	18	0,24
20	45°	18°	23	0,66

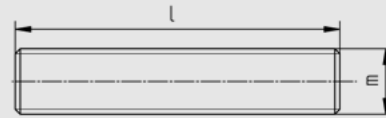


Gewindestange

DIN 976, metrisches Rechtsgewinde, FKL 4

Technische Änderungen vorbehalten.

m	l	Gewicht kg/Stk.	m	l	Gewicht kg/Stk.
10	1000	0,48	10	3000	1,51
12	1000	0,70	12	3000	2,18
16	1000	1,29	16	3000	3,99
20	1000	2,00	20	3000	6,24
24	1000	2,95	24	3000	9,00



Zugstange

metrisches Rechts- und Linksgewinde

Technische Änderungen vorbehalten.

m	l	l1 rechts	l2 links	Gewicht kg/Stk.
10	250	80	130	0,10
12	250	80	130	0,20
16	250	80	130	0,30
20	250	80	130	0,50
24	350	120	190	1,00
30	350	120	190	1,60

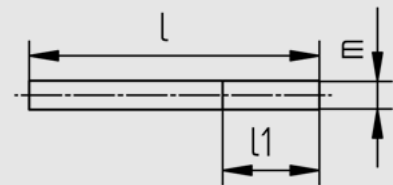


Anschweißende

DIN 525, metrisches Rechtsgewinde

Technische Änderungen vorbehalten.

m	l	l1 rechts	Gewicht kg/Stk.
10	150	45	0,10
12	172	55	0,14
16	192	65	0,27
20	212	75	0,47
24	232	85	0,75

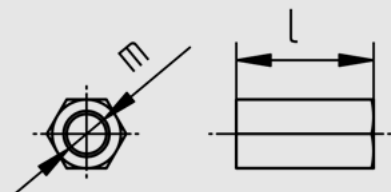


Verlängerungsmutter

DIN 6334, metrisches Rechtsgewinde

Technische Änderungen vorbehalten.

m	l	Gewicht kg/Stk.
10	30	0,04
12	36	0,06
16	48	0,12
20	60	0,24
24	72	0,41





Rohraufhängung Type RA-1 NW 15 - 500

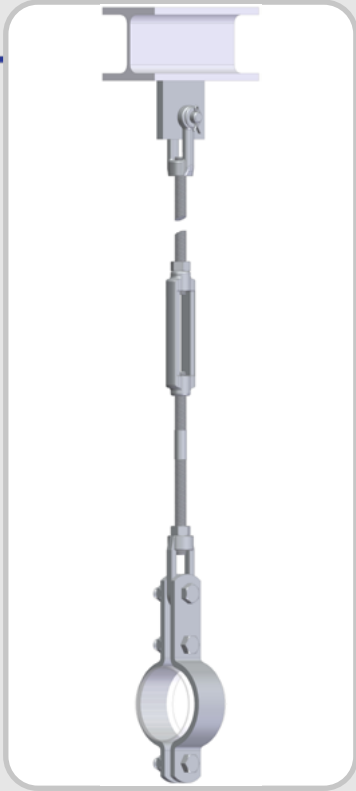
S235JR roh, S235JR galvanisch verzinkt, S235JR feuerverzinkt

Alle Preise exkl. Zinkzuschlag sowie Transport durch unseren Galvaniseur/Feuerverzinker.

Gewindestange nicht im Lieferumfang.

Warengruppenrabatt: 4284

Artikel-Nr.	Bezeichnung	Preis €/1	Artikel-Nr.	Bezeichnung	Preis €/1	Artikel-Nr.	Bezeichnung	Preis €/1
50326	RA 01 22 Type 1	86,81	50678	RA 01 22 Type 1 gal.vz.	115,86	50585	RA 01 22 Type 1 fvz	149,13
50327	RA 01 27 Type 1	86,85	50679	RA 01 27 Type 1 gal.vz.	116,04	50586	RA 01 27 Type 1 fvz	149,22
50328	RA 01 34 Type 1	86,89	50680	RA 01 34 Type 1 gal.vz.	116,22	50587	RA 01 34 Type 1 fvz	149,40
50329	RA 01 43 Type 1	86,97	50681	RA 01 43 Type 1 gal.vz.	116,58	50588	RA 01 43 Type 1 fvz	149,58
50330	RA 01 49 Type 1	87,03	50682	RA 01 49 Type 1 gal.vz.	116,76	50589	RA 01 49 Type 1 fvz	149,67
50331	RA 01 53 Type 1	98,33	50683	RA 01 53 Type 1 gal.vz.	139,26	50590	RA 01 53 Type 1 fvz	166,00
50332	RA 01 61 Type 1	98,46	50684	RA 01 61 Type 1 gal.vz.	139,80	50591	RA 01 61 Type 1 fvz	166,32
50333	RA 01 68 Type 1	98,55	50685	RA 01 68 Type 1 gal.vz.	140,16	50592	RA 01 68 Type 1 fvz	166,50
50334	RA 01 77 Type 1	98,69	50686	RA 01 77 Type 1 gal.vz.	140,52	50593	RA 01 77 Type 1 fvz	166,81
50335	RA 01 83 Type 1	98,82	50687	RA 01 83 Type 1 gal.vz.	141,00	50594	RA 01 83 Type 1 fvz	167,04
50336	RA 01 89 Type 1	98,91	50688	RA 01 89 Type 1 gal.vz.	141,24	50595	RA 01 89 Type 1 fvz	167,22
50337	RA 01 104 Type 1	126,94	50689	RA 01 104 Type 1 gal.vz.	178,56	50596	RA 01 104 Type 1 fvz	195,03
50338	RA 01 108 Type 1	127,08	50690	RA 01 108 Type 1 gal.vz.	178,92	50597	RA 01 108 Type 1 fvz	195,30
50339	RA 01 115 Type 1	127,35	50691	RA 01 115 Type 1 gal.vz.	179,03	50598	RA 01 115 Type 1 fvz	195,60
50340	RA 01 129 Type 1	127,67	50692	RA 01 129 Type 1 gal.vz.	180,30	50599	RA 01 129 Type 1 fvz	196,38
50341	RA 01 133 Type 1	127,80	50693	RA 01 133 Type 1 gal.vz.	180,54	50600	RA 01 133 Type 1 fvz	196,56
50342	RA 01 140 Type 1	128,25	50694	RA 01 140 Type 1 gal.vz.	180,72	50601	RA 01 140 Type 1 fvz	196,97
50343	RA 01 154 Type 1	128,84	50695	RA 01 154 Type 1 gal.vz.	182,76	50602	RA 01 154 Type 1 fvz	198,31
50344	RA 01 159 Type 1	128,93	50696	RA 01 159 Type 1 gal.vz.	183,00	50603	RA 01 159 Type 1 fvz	198,50
50345	RA 01 169 Type 1	129,87	50697	RA 01 169 Type 1 gal.vz.	184,62	50604	RA 01 169 Type 1 fvz	199,71
50346	RA 01 191 Type 1	130,50	50698	RA 01 191 Type 1 gal.vz.	186,18	50605	RA 01 191 Type 1 fvz	200,93
50347	RA 01 204 Type 1	131,25	50699	RA 01 204 Type 1 gal.vz.	186,24	50606	RA 01 204 Type 1 fvz	200,97
50348	RA 01 220 Type 1	132,12	50700	RA 01 220 Type 1 gal.vz.	189,36	50607	RA 01 220 Type 1 fvz	203,35
50349	RA 01 254 Type 1	172,62	50701	RA 01 254 Type 1 gal.vz.	251,22	50608	RA 01 254 Type 1 fvz	311,22
50350	RA 01 273 Type 1	173,12	50702	RA 01 273 Type 1 gal.vz.	252,42	50609	RA 01 273 Type 1 fvz	312,17
50351	RA 01 305 Type 1	175,09	50703	RA 01 305 Type 1 gal.vz.	256,32	50610	RA 01 305 Type 1 fvz	319,19
50352	RA 01 324 Type 1	177,62	50704	RA 01 324 Type 1 gal.vz.	260,46	50611	RA 01 324 Type 1 fvz	319,27
50353	RA 01 356 Type 1	180,39	50705	RA 01 356 Type 1 gal.vz.	261,54	50612	RA 01 356 Type 1 fvz	319,65
50354	RA 01 407 Type 1	305,91	50706	RA 01 407 Type 1 gal.vz.	442,26	50613	RA 01 407 Type 1 fvz	492,52
50355	RA 01 457 Type 1	316,31	50707	RA 01 457 Type 1 gal.vz.	458,88	50614	RA 01 457 Type 1 fvz	505,26
50356	RA 01 508 Type 1	319,10	50708	RA 01 508 Type 1 gal.vz.	465,36	50615	RA 01 508 Type 1 fvz	510,35



Rohraufhängung Type RA-2 NW 15 - 500

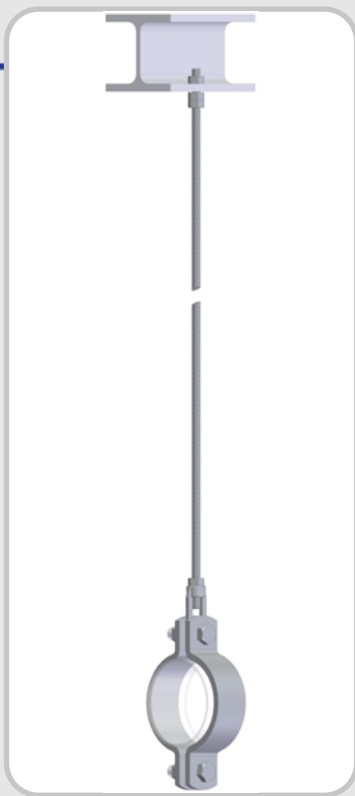
S235JR roh, S235JR galvanisch verzinkt, S235JR feuerverzinkt

Alle Preise exkl. Zinkzuschlag sowie Transport durch unseren Galvaniseur/Feuerverzinker.

Gewindestange nicht im Lieferumfang.

Warengruppenrabatt: 4284

Artikel-Nr.	Bezeichnung	Preis €/1	Artikel-Nr.	Bezeichnung	Preis €/1	Artikel-Nr.	Bezeichnung	Preis €/1
50357	RA 01 22 Type 2	97,88	50709	RA 01 22 Type 2 gal.vz.	132,90	50554	RA 01 22 Type 2 fvz	160,69
50358	RA 01 27 Type 2	98,01	50710	RA 01 27 Type 2 gal.vz.	133,20	50555	RA 01 27 Type 2 fvz	160,92
50359	RA 01 34 Type 2	98,06	50711	RA 01 34 Type 2 gal.vz.	133,32	50556	RA 01 34 Type 2 fvz	161,01
50360	RA 01 43 Type 2	98,14	50712	RA 01 43 Type 2 gal.vz.	133,62	50557	RA 01 43 Type 2 fvz	161,24
50361	RA 01 49 Type 2	98,19	50713	RA 01 49 Type 2 gal.vz.	133,74	50558	RA 01 49 Type 2 fvz	161,37
50362	RA 01 53 Type 2	109,80	50714	RA 01 53 Type 2 gal.vz.	155,88	50559	RA 01 53 Type 2 fvz	178,43
50363	RA 01 61 Type 2	110,03	50715	RA 01 61 Type 2 gal.vz.	156,42	50560	RA 01 61 Type 2 fvz	178,88
50364	RA 01 68 Type 2	110,11	50716	RA 01 68 Type 2 gal.vz.	156,66	50561	RA 01 68 Type 2 fvz	179,06
50365	RA 01 77 Type 2	110,30	50717	RA 01 77 Type 2 gal.vz.	157,02	50562	RA 01 77 Type 2 fvz	179,32
50366	RA 01 83 Type 2	110,39	50718	RA 01 83 Type 2 gal.vz.	157,38	50563	RA 01 83 Type 2 fvz	179,59
50367	RA 01 89 Type 2	110,47	50719	RA 01 89 Type 2 gal.vz.	157,56	50564	RA 01 89 Type 2 fvz	179,78
50368	RA 01 104 Type 2	143,91	50720	RA 01 104 Type 2 gal.vz.	197,18	50565	RA 01 104 Type 2 fvz	207,68
50369	RA 01 108 Type 2	144,00	50721	RA 01 108 Type 2 gal.vz.	197,25	50566	RA 01 108 Type 2 fvz	207,75
50370	RA 01 115 Type 2	144,75	50722	RA 01 115 Type 2 gal.vz.	197,52	50567	RA 01 115 Type 2 fvz	208,02
50371	RA 01 129 Type 2	145,20	50723	RA 01 129 Type 2 gal.vz.	198,66	50568	RA 01 129 Type 2 fvz	209,16
50372	RA 01 133 Type 2	145,65	50724	RA 01 133 Type 2 gal.vz.	198,66	50569	RA 01 133 Type 2 fvz	209,16
50373	RA 01 140 Type 2	146,25	50725	RA 01 140 Type 2 gal.vz.	199,32	50570	RA 01 140 Type 2 fvz	209,82
50374	RA 01 154 Type 2	146,63	50726	RA 01 154 Type 2 gal.vz.	200,58	50571	RA 01 154 Type 2 fvz	211,08
50375	RA 01 159 Type 2	147,07	50727	RA 01 159 Type 2 gal.vz.	200,58	50572	RA 01 159 Type 2 fvz	211,08
50376	RA 01 169 Type 2	147,60	50728	RA 01 169 Type 2 gal.vz.	201,36	50573	RA 01 169 Type 2 fvz	211,86
50377	RA 01 191 Type 2	148,05	50729	RA 01 191 Type 2 gal.vz.	202,68	50574	RA 01 191 Type 2 fvz	213,18
50378	RA 01 204 Type 2	148,57	50730	RA 01 204 Type 2 gal.vz.	203,82	50575	RA 01 204 Type 2 fvz	214,32
50379	RA 01 220 Type 2	149,03	50731	RA 01 220 Type 2 gal.vz.	204,96	50576	RA 01 220 Type 2 fvz	215,50
50380	RA 01 254 Type 2	193,81	50732	RA 01 254 Type 2 gal.vz.	281,76	50577	RA 01 254 Type 2 fvz	341,32
50381	RA 01 273 Type 2	194,49	50733	RA 01 273 Type 2 gal.vz.	283,50	50578	RA 01 273 Type 2 fvz	341,85
50382	RA 01 305 Type 2	197,28	50734	RA 01 305 Type 2 gal.vz.	290,70	50579	RA 01 305 Type 2 fvz	342,13
50383	RA 01 324 Type 2	198,00	50735	RA 01 324 Type 2 gal.vz.	291,00	50580	RA 01 324 Type 2 fvz	342,23
50384	RA 01 356 Type 2	201,00	50736	RA 01 356 Type 2 gal.vz.	291,75	50581	RA 01 356 Type 2 fvz	342,45
50385	RA 01 407 Type 2	348,30	50737	RA 01 407 Type 2 gal.vz.	498,54	50582	RA 01 407 Type 2 fvz	538,38
50386	RA 01 457 Type 2	350,95	50738	RA 01 457 Type 2 gal.vz.	504,84	50583	RA 01 457 Type 2 fvz	543,38
50387	RA 01 508 Type 2	353,52	50739	RA 01 508 Type 2 gal.vz.	511,02	50584	RA 01 508 Type 2 fvz	548,24



Rohraufhängung Type RA-3 NW 15 - 500

S235JR roh, S235JR galvanisch verzinkt, S235JR feuerverzinkt

Alle Preise exkl. Zinkzuschlag sowie Transport durch unseren Galvaniseur/Feuerverzinker.

Gewindestange nicht im Lieferumfang.

Warengruppenrabatt: 4284

Artikel-Nr.	Bezeichnung	Preis €/1	Artikel-Nr.	Bezeichnung	Preis €/1	Artikel-Nr.	Bezeichnung	Preis €/1
50388	RA 01 22 Type 3	37,26	50740	RA 01 22 Type 3 gal.vz.	49,38	50616	RA 01 22 Type 3 fvz	81,05
50389	RA 01 27 Type 3	37,35	50741	RA 01 27 Type 3 gal.vz.	49,56	50617	RA 01 27 Type 3 fvz	81,09
50390	RA 01 34 Type 3	37,40	50742	RA 01 34 Type 3 gal.vz.	49,74	50618	RA 01 34 Type 3 fvz	81,27
50391	RA 01 43 Type 3	37,47	50743	RA 01 43 Type 3 gal.vz.	50,10	50619	RA 01 43 Type 3 fvz	81,45
50392	RA 01 49 Type 3	37,53	50744	RA 01 49 Type 3 gal.vz.	50,28	50620	RA 01 49 Type 3 fvz	81,54
50393	RA 01 53 Type 3	42,16	50745	RA 01 53 Type 3 gal.vz.	59,46	50621	RA 01 53 Type 3 fvz	82,17
50394	RA 01 61 Type 3	42,26	50746	RA 01 61 Type 3 gal.vz.	60,00	50622	RA 01 61 Type 3 fvz	82,48
50395	RA 01 68 Type 3	42,30	50747	RA 01 68 Type 3 gal.vz.	60,42	50623	RA 01 68 Type 3 fvz	82,67
50396	RA 01 77 Type 3	42,52	50748	RA 01 77 Type 3 gal.vz.	60,72	50624	RA 01 77 Type 3 fvz	82,94
50397	RA 01 83 Type 3	42,66	50749	RA 01 83 Type 3 gal.vz.	61,26	50625	RA 01 83 Type 3 fvz	83,20
50398	RA 01 89 Type 3	42,70	50750	RA 01 89 Type 3 gal.vz.	61,50	50626	RA 01 89 Type 3 fvz	83,34
50399	RA 01 104 Type 3	51,39	50751	RA 01 104 Type 3 gal.vz.	75,06	50627	RA 01 104 Type 3 fvz	85,55
50400	RA 01 108 Type 3	51,52	50752	RA 01 108 Type 3 gal.vz.	75,36	50628	RA 01 108 Type 3 fvz	85,77
50401	RA 01 115 Type 3	51,90	50753	RA 01 115 Type 3 gal.vz.	75,42	50629	RA 01 115 Type 3 fvz	86,25
50402	RA 01 129 Type 3	52,11	50754	RA 01 129 Type 3 gal.vz.	76,80	50630	RA 01 129 Type 3 fvz	86,89
50403	RA 01 133 Type 3	52,20	50755	RA 01 133 Type 3 gal.vz.	77,04	50631	RA 01 133 Type 3 fvz	87,08
50404	RA 01 140 Type 3	52,34	50756	RA 01 140 Type 3 gal.vz.	77,52	50632	RA 01 140 Type 3 fvz	87,44
50405	RA 01 154 Type 3	53,28	50757	RA 01 154 Type 3 gal.vz.	79,26	50633	RA 01 154 Type 3 fvz	88,78
50406	RA 01 159 Type 3	53,37	50758	RA 01 159 Type 3 gal.vz.	79,50	50634	RA 01 159 Type 3 fvz	88,97
50407	RA 01 169 Type 3	54,31	50759	RA 01 169 Type 3 gal.vz.	81,12	50635	RA 01 169 Type 3 fvz	90,18
50408	RA 01 191 Type 3	54,95	50760	RA 01 191 Type 3 gal.vz.	82,62	50636	RA 01 191 Type 3 fvz	91,39
50409	RA 01 204 Type 3	55,50	50761	RA 01 204 Type 3 gal.vz.	82,74	50637	RA 01 204 Type 3 fvz	91,48
50410	RA 01 220 Type 3	56,56	50762	RA 01 220 Type 3 gal.vz.	85,86	50638	RA 01 220 Type 3 fvz	93,83
50411	RA 01 254 Type 3	71,37	50763	RA 01 254 Type 3 gal.vz.	111,78	50639	RA 01 254 Type 3 fvz	163,75
50412	RA 01 273 Type 3	71,86	50764	RA 01 273 Type 3 gal.vz.	112,98	50640	RA 01 273 Type 3 fvz	164,70
50413	RA 01 305 Type 3	73,84	50765	RA 01 305 Type 3 gal.vz.	116,88	50641	RA 01 305 Type 3 fvz	167,72
50414	RA 01 324 Type 3	76,36	50766	RA 01 324 Type 3 gal.vz.	121,02	50642	RA 01 324 Type 3 fvz	170,82
50415	RA 01 356 Type 3	78,00	50767	RA 01 356 Type 3 gal.vz.	122,10	50643	RA 01 356 Type 3 fvz	171,72
50416	RA 01 407 Type 3	129,51	50768	RA 01 407 Type 3 gal.vz.	193,02	50644	RA 01 407 Type 3 fvz	237,96
50417	RA 01 457 Type 3	139,86	50769	RA 01 457 Type 3 gal.vz.	209,70	50645	RA 01 457 Type 3 fvz	250,69
50418	RA 01 508 Type 3	142,69	50770	RA 01 508 Type 3 gal.vz.	216,12	50646	RA 01 508 Type 3 fvz	255,78

Rohraufhängung Type RA-4 NW 15 - 500

S235JR roh, S235JR galvanisch verzinkt, S235JR feuerverzinkt

Alle Preise exkl. Zinkzuschlag sowie Transport durch unseren Galvaniseur/Feuerverzinker.

Gewindestange nicht im Lieferumfang.

Warengruppenrabatt: 4284



Artikel-Nr.	Bezeichnung	Preis €/1	Artikel-Nr.	Bezeichnung	Preis €/1	Artikel-Nr.	Bezeichnung	Preis €/1
50419	RA 01 22 Type 4	48,38	50771	RA 01 22 Type 4 gal.vz.	66,24	50647	RA 01 22 Type 4 fvz	92,83
50420	RA 01 27 Type 4	48,47	50772	RA 01 27 Type 4 gal.vz.	66,54	50648	RA 01 27 Type 4 fvz	93,06
50421	RA 01 34 Type 4	48,51	50773	RA 01 34 Type 4 gal.vz.	66,66	50649	RA 01 34 Type 4 fvz	93,15
50422	RA 01 43 Type 4	48,60	50774	RA 01 43 Type 4 gal.vz.	66,90	50650	RA 01 43 Type 4 fvz	93,38
50423	RA 01 49 Type 4	48,65	50775	RA 01 49 Type 4 gal.vz.	67,08	50651	RA 01 49 Type 4 fvz	93,47
50424	RA 01 53 Type 4	53,64	50776	RA 01 53 Type 4 gal.vz.	75,84	50652	RA 01 53 Type 4 fvz	94,86
50425	RA 01 61 Type 4	53,87	50777	RA 01 61 Type 4 gal.vz.	76,38	50653	RA 01 61 Type 4 fvz	95,31
50426	RA 01 68 Type 4	53,95	50778	RA 01 68 Type 4 gal.vz.	76,68	50654	RA 01 68 Type 4 fvz	95,53
50427	RA 01 77 Type 4	54,09	50779	RA 01 77 Type 4 gal.vz.	76,98	50655	RA 01 77 Type 4 fvz	95,81
50428	RA 01 83 Type 4	54,23	50780	RA 01 83 Type 4 gal.vz.	77,34	50656	RA 01 83 Type 4 fvz	96,08
50429	RA 01 89 Type 4	54,31	50781	RA 01 89 Type 4 gal.vz.	77,58	50657	RA 01 89 Type 4 fvz	96,25
50430	RA 01 104 Type 4	68,40	50782	RA 01 104 Type 4 gal.vz.	93,00	50658	RA 01 104 Type 4 fvz	100,65
50431	RA 01 108 Type 4	68,85	50783	RA 01 108 Type 4 gal.vz.	93,22	50659	RA 01 108 Type 4 fvz	101,55
50432	RA 01 115 Type 4	69,38	50784	RA 01 115 Type 4 gal.vz.	93,48	50660	RA 01 115 Type 4 fvz	101,63
50433	RA 01 129 Type 4	69,83	50785	RA 01 129 Type 4 gal.vz.	94,62	50661	RA 01 129 Type 4 fvz	101,75
50434	RA 01 133 Type 4	70,31	50786	RA 01 133 Type 4 gal.vz.	94,62	50662	RA 01 133 Type 4 fvz	101,83
50435	RA 01 140 Type 4	70,75	50787	RA 01 140 Type 4 gal.vz.	95,28	50663	RA 01 140 Type 4 fvz	102,38
50436	RA 01 154 Type 4	71,17	50788	RA 01 154 Type 4 gal.vz.	96,54	50664	RA 01 154 Type 4 fvz	103,23
50437	RA 01 159 Type 4	71,63	50789	RA 01 159 Type 4 gal.vz.	96,54	50665	RA 01 159 Type 4 fvz	103,32
50438	RA 01 169 Type 4	72,15	50790	RA 01 169 Type 4 gal.vz.	97,32	50666	RA 01 169 Type 4 fvz	103,91
50439	RA 01 191 Type 4	72,57	50791	RA 01 191 Type 4 gal.vz.	98,64	50667	RA 01 191 Type 4 fvz	104,98
50440	RA 01 204 Type 4	73,05	50792	RA 01 204 Type 4 gal.vz.	99,78	50668	RA 01 204 Type 4 fvz	105,84
50441	RA 01 220 Type 4	73,44	50793	RA 01 220 Type 4 gal.vz.	100,86	50669	RA 01 220 Type 4 fvz	106,69
50442	RA 01 254 Type 4	92,56	50794	RA 01 254 Type 4 gal.vz.	141,30	50670	RA 01 254 Type 4 fvz	189,54
50443	RA 01 273 Type 4	93,24	50795	RA 01 273 Type 4 gal.vz.	143,04	50671	RA 01 273 Type 4 fvz	190,89
50444	RA 01 305 Type 4	94,32	50796	RA 01 305 Type 4 gal.vz.	145,74	50672	RA 01 305 Type 4 fvz	193,00
50445	RA 01 324 Type 4	94,95	50797	RA 01 324 Type 4 gal.vz.	147,42	50673	RA 01 324 Type 4 fvz	194,26
50446	RA 01 356 Type 4	96,03	50798	RA 01 356 Type 4 gal.vz.	150,18	50674	RA 01 356 Type 4 fvz	196,43
50447	RA 01 407 Type 4	171,90	50799	RA 01 407 Type 4 gal.vz.	247,62	50675	RA 01 407 Type 4 fvz	285,25
50448	RA 01 457 Type 4	174,56	50800	RA 01 457 Type 4 gal.vz.	253,92	50676	RA 01 457 Type 4 fvz	290,25
50449	RA 01 508 Type 4	177,12	50801	RA 01 508 Type 4 gal.vz.	260,10	50677	RA 01 508 Type 4 fvz	295,11



Rohraufhängung Type RAK-1 d1 20 - 500 mm

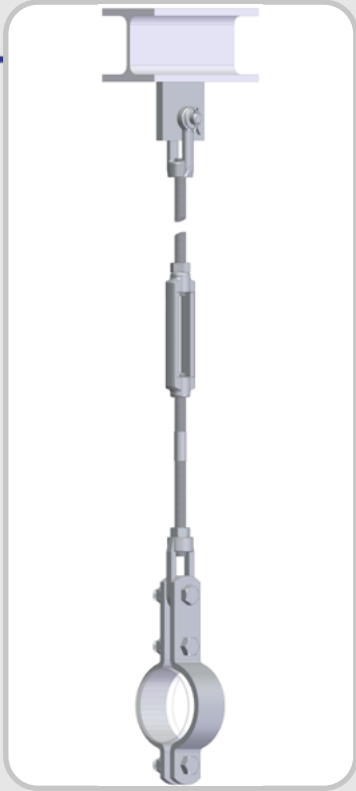
S235JR roh, S235JR galvanisch verzinkt, S235JR feuerverzinkt

Alle Preise exkl. Zinkzuschlag sowie Transport durch unseren Galvaniseur/Feuerverzinker.

Gewindestange nicht im Lieferumfang.

Warengruppenrabatt: 4284

Artikel-Nr.	Bezeichnung	Preis €/1	Artikel-Nr.	Bezeichnung	Preis €/1	Artikel-Nr.	Bezeichnung	Preis €/1
50802	RAK 01 20 Type 1	112,86	51050	RAK 01 20 Type 1 gal.vz.	150,63	50957	RAK 01 20 Type 1 fvz	193,88
50803	RAK 01 25 Type 1	112,91	51051	RAK 01 25 Type 1 gal.vz.	150,85	50958	RAK 01 25 Type 1 fvz	194,00
50804	RAK 01 32 Type 1	112,97	51052	RAK 01 32 Type 1 gal.vz.	151,09	50959	RAK 01 32 Type 1 fvz	194,22
50805	RAK 01 40 Type 1	113,07	51053	RAK 01 40 Type 1 gal.vz.	151,56	50960	RAK 01 40 Type 1 fvz	194,46
50806	RAK 01 50 Type 1	87,03	51054	RAK 01 50 Type 1 gal.vz.	116,76	50961	RAK 01 50 Type 1 fvz	149,67
50807	RAK 01 56 Type 1	127,83	51055	RAK 01 56 Type 1 gal.vz.	181,05	50962	RAK 01 56 Type 1 fvz	215,82
50808	RAK 01 63 Type 1	128,01	51056	RAK 01 63 Type 1 gal.vz.	181,74	50963	RAK 01 63 Type 1 fvz	216,22
50809	RAK 01 75 Type 1	128,29	51057	RAK 01 75 Type 1 gal.vz.	182,69	50964	RAK 01 75 Type 1 fvz	216,87
50810	RAK 01 90 Type 1	98,91	51058	RAK 01 90 Type 1 gal.vz.	141,24	50965	RAK 01 90 Type 1 fvz	167,22
50811	RAK 01 110 Type 1	165,21	51059	RAK 01 110 Type 1 gal.vz.	232,60	50966	RAK 01 110 Type 1 fvz	253,89
50812	RAK 01 125 Type 1	165,57	51060	RAK 01 125 Type 1 gal.vz.	232,74	50967	RAK 01 125 Type 1 fvz	254,28
50813	RAK 01 140 Type 1	128,25	51061	RAK 01 140 Type 1 gal.vz.	180,72	50968	RAK 01 140 Type 1 fvz	196,97
50814	RAK 01 160 Type 1	128,93	51062	RAK 01 160 Type 1 gal.vz.	183,00	50969	RAK 01 160 Type 1 fvz	198,50
50815	RAK 01 180 Type 1	169,65	51063	RAK 01 180 Type 1 gal.vz.	242,04	50970	RAK 01 180 Type 1 fvz	261,21
50816	RAK 01 200 Type 1	170,63	51064	RAK 01 200 Type 1 gal.vz.	242,12	50971	RAK 01 200 Type 1 fvz	261,27
50817	RAK 01 225 Type 1	171,76	51065	RAK 01 225 Type 1 gal.vz.	246,18	50972	RAK 01 225 Type 1 fvz	264,38
50818	RAK 01 250 Type 1	224,41	51066	RAK 01 250 Type 1 gal.vz.	326,60	50973	RAK 01 250 Type 1 fvz	404,60
50819	RAK 01 280 Type 1	225,06	51067	RAK 01 280 Type 1 gal.vz.	328,15	50974	RAK 01 280 Type 1 fvz	405,82
50820	RAK 01 315 Type 1	230,91	51068	RAK 01 315 Type 1 gal.vz.	338,61	50975	RAK 01 315 Type 1 fvz	415,06
50821	RAK 01 355 Type 1	180,39	51069	RAK 01 355 Type 1 gal.vz.	261,54	50976	RAK 01 355 Type 1 fvz	319,65
50822	RAK 01 400 Type 1	397,69	51070	RAK 01 400 Type 1 gal.vz.	574,95	50977	RAK 01 400 Type 1 fvz	640,29
50823	RAK 01 450 Type 1	411,21	51071	RAK 01 450 Type 1 gal.vz.	596,55	50978	RAK 01 450 Type 1 fvz	656,85
50824	RAK 01 500 Type 1	414,82	51072	RAK 01 500 Type 1 gal.vz.	604,98	50979	RAK 01 500 Type 1 fvz	663,45



Rohraufhängung Type RAK-2 d1 20 - 500 mm

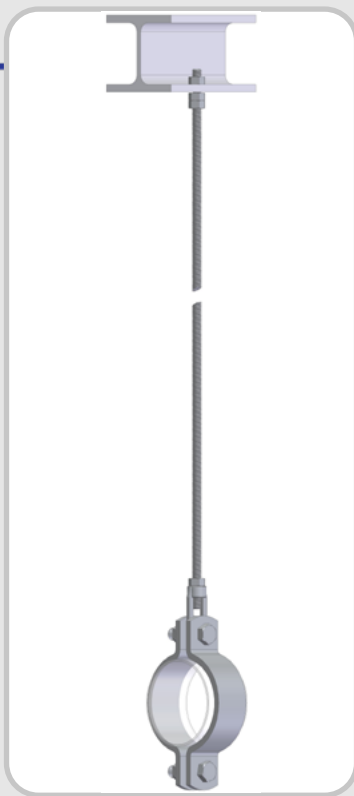
S235JR roh, S235JR galvanisch verzinkt, S235JR feuerverzinkt

Alle Preise exkl. Zinkzuschlag sowie Transport durch unseren Galvaniseur/Feuerverzinker.

Gewindestange nicht im Lieferumfang.

Warengruppenrabatt: 4284

Artikel-Nr.	Bezeichnung	Preis €/1	Artikel-Nr.	Bezeichnung	Preis €/1	Artikel-Nr.	Bezeichnung	Preis €/1
50833	RAK 01 20 Type 2	127,25	51081	RAK 01 20 Type 2 gal.vz.	172,77	50926	RAK 01 20 Type 2 fvz	208,91
50834	RAK 01 25 Type 2	127,42	51082	RAK 01 25 Type 2 gal.vz.	173,16	50927	RAK 01 25 Type 2 fvz	209,21
50835	RAK 01 32 Type 2	127,48	51083	RAK 01 32 Type 2 gal.vz.	173,32	50928	RAK 01 32 Type 2 fvz	209,32
50836	RAK 01 40 Type 2	127,59	51084	RAK 01 40 Type 2 gal.vz.	173,72	50929	RAK 01 40 Type 2 fvz	209,61
50837	RAK 01 50 Type 2	98,19	51085	RAK 01 50 Type 2 gal.vz.	133,74	50930	RAK 01 50 Type 2 fvz	161,37
50838	RAK 01 56 Type 2	142,74	51086	RAK 01 56 Type 2 gal.vz.	202,65	50931	RAK 01 56 Type 2 fvz	231,96
50839	RAK 01 63 Type 2	143,04	51087	RAK 01 63 Type 2 gal.vz.	203,35	50932	RAK 01 63 Type 2 fvz	232,54
50840	RAK 01 75 Type 2	143,38	51088	RAK 01 75 Type 2 gal.vz.	204,13	50933	RAK 01 75 Type 2 fvz	233,13
50841	RAK 01 90 Type 2	110,47	51089	RAK 01 90 Type 2 gal.vz.	157,56	50934	RAK 01 90 Type 2 fvz	179,78
50842	RAK 01 110 Type 2	187,20	51090	RAK 01 110 Type 2 gal.vz.	256,43	50935	RAK 01 110 Type 2 fvz	278,00
50843	RAK 01 125 Type 2	188,18	51091	RAK 01 125 Type 2 gal.vz.	256,79	50936	RAK 01 125 Type 2 fvz	272,67
50844	RAK 01 140 Type 2	146,25	51092	RAK 01 140 Type 2 gal.vz.	199,32	50937	RAK 01 140 Type 2 fvz	211,14
50845	RAK 01 160 Type 2	147,07	51093	RAK 01 160 Type 2 gal.vz.	200,58	50938	RAK 01 160 Type 2 fvz	212,13
50846	RAK 01 180 Type 2	192,47	51094	RAK 01 180 Type 2 gal.vz.	263,49	50939	RAK 01 180 Type 2 fvz	277,88
50847	RAK 01 200 Type 2	193,16	51095	RAK 01 200 Type 2 gal.vz.	264,98	50940	RAK 01 200 Type 2 fvz	279,00
50848	RAK 01 225 Type 2	193,74	51096	RAK 01 225 Type 2 gal.vz.	266,46	50941	RAK 01 225 Type 2 fvz	280,17
50849	RAK 01 250 Type 2	251,97	51097	RAK 01 250 Type 2 gal.vz.	366,30	50942	RAK 01 250 Type 2 fvz	443,73
50850	RAK 01 280 Type 2	252,84	51098	RAK 01 280 Type 2 gal.vz.	368,55	50943	RAK 01 280 Type 2 fvz	444,40
50851	RAK 01 315 Type 2	257,40	51099	RAK 01 315 Type 2 gal.vz.	378,30	50944	RAK 01 315 Type 2 fvz	444,90
50852	RAK 01 355 Type 2	201,00	51100	RAK 01 355 Type 2 gal.vz.	291,75	50945	RAK 01 355 Type 2 fvz	342,45
50853	RAK 01 400 Type 2	452,79	51101	RAK 01 400 Type 2 gal.vz.	648,11	50946	RAK 01 400 Type 2 fvz	699,90
50854	RAK 01 450 Type 2	456,25	51102	RAK 01 450 Type 2 gal.vz.	656,29	50947	RAK 01 450 Type 2 fvz	706,39
50855	RAK 01 500 Type 2	459,58	51103	RAK 01 500 Type 2 gal.vz.	664,34	50948	RAK 01 500 Type 2 fvz	712,71



Rohraufhängung Type RAK-3 d1 20 - 500 mm

S235JR roh, S235JR galvanisch verzinkt, S235JR feuerverzinkt

Alle Preise exkl. Zinkzuschlag sowie Transport durch unseren Galvaniseur/Feuerverzinker.

Gewindestange nicht im Lieferumfang.

Warengruppenrabatt: 4284

Artikel-Nr.	Bezeichnung	Preis €/1	Artikel-Nr.	Bezeichnung	Preis €/1	Artikel-Nr.	Bezeichnung	Preis €/1
50864	RAK 01 20 Type 3	48,45	51112	RAK 01 20 Type 3 gal.vz.	64,20	50988	RAK 01 20 Type 3 fvz	105,36
50865	RAK 01 25 Type 3	48,55	51113	RAK 01 25 Type 3 gal.vz.	64,44	50989	RAK 01 25 Type 3 fvz	105,42
50866	RAK 01 32 Type 3	48,62	51114	RAK 01 32 Type 3 gal.vz.	64,67	50990	RAK 01 32 Type 3 fvz	105,66
50867	RAK 01 40 Type 3	48,72	51115	RAK 01 40 Type 3 gal.vz.	65,13	50991	RAK 01 40 Type 3 fvz	105,89
50868	RAK 01 50 Type 3	37,53	51116	RAK 01 50 Type 3 gal.vz.	50,28	50992	RAK 01 50 Type 3 fvz	81,54
50869	RAK 01 56 Type 3	54,83	51117	RAK 01 56 Type 3 gal.vz.	77,31	50993	RAK 01 56 Type 3 fvz	106,83
50870	RAK 01 63 Type 3	54,95	51118	RAK 01 63 Type 3 gal.vz.	78,00	50994	RAK 01 63 Type 3 fvz	107,23
50871	RAK 01 75 Type 3	55,29	51119	RAK 01 75 Type 3 gal.vz.	78,94	50995	RAK 01 75 Type 3 fvz	107,82
50872	RAK 01 90 Type 3	42,70	51120	RAK 01 90 Type 3 gal.vz.	61,50	50996	RAK 01 90 Type 3 fvz	83,34
50873	RAK 01 110 Type 3	66,99	51121	RAK 01 110 Type 3 gal.vz.	97,98	50997	RAK 01 110 Type 3 fvz	111,51
50874	RAK 01 125 Type 3	67,47	51122	RAK 01 125 Type 3 gal.vz.	98,06	50998	RAK 01 125 Type 3 fvz	112,13
50875	RAK 01 140 Type 3	52,34	51123	RAK 01 140 Type 3 gal.vz.	77,52	50999	RAK 01 140 Type 3 fvz	87,44
50876	RAK 01 160 Type 3	53,37	51124	RAK 01 160 Type 3 gal.vz.	79,50	51000	RAK 01 160 Type 3 fvz	88,97
50877	RAK 01 180 Type 3	71,43	51125	RAK 01 180 Type 3 gal.vz.	107,42	51001	RAK 01 180 Type 3 fvz	118,81
50878	RAK 01 200 Type 3	72,15	51126	RAK 01 200 Type 3 gal.vz.	107,56	51002	RAK 01 200 Type 3 fvz	118,94
50879	RAK 01 225 Type 3	73,55	51127	RAK 01 225 Type 3 gal.vz.	111,63	51003	RAK 01 225 Type 3 fvz	121,98
50880	RAK 01 250 Type 3	93,31	51128	RAK 01 250 Type 3 gal.vz.	145,32	51004	RAK 01 250 Type 3 fvz	212,90
50881	RAK 01 280 Type 3	93,44	51129	RAK 01 280 Type 3 gal.vz.	146,88	51005	RAK 01 280 Type 3 fvz	214,11
50882	RAK 01 315 Type 3	99,28	51130	RAK 01 315 Type 3 gal.vz.	157,34	51006	RAK 01 315 Type 3 fvz	222,07
50883	RAK 01 355 Type 3	78,00	51131	RAK 01 355 Type 3 gal.vz.	122,10	51007	RAK 01 355 Type 3 fvz	171,72
50884	RAK 01 400 Type 3	168,38	51132	RAK 01 400 Type 3 gal.vz.	250,94	51008	RAK 01 400 Type 3 fvz	309,36
50885	RAK 01 450 Type 3	181,83	51133	RAK 01 450 Type 3 gal.vz.	272,61	51009	RAK 01 450 Type 3 fvz	325,90
50886	RAK 01 500 Type 3	185,50	51134	RAK 01 500 Type 3 gal.vz.	280,96	51010	RAK 01 500 Type 3 fvz	332,52



Rohraufhängung Type RAK-4 d1 20 - 500 mm

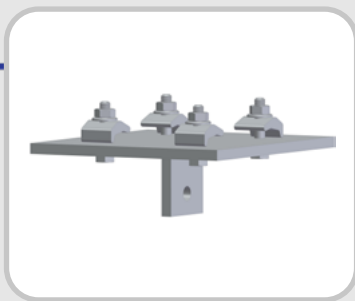
S235JR roh, S235JR galvanisch verzinkt, S235JR feuerverzinkt

Alle Preise exkl. Zinkzuschlag sowie Transport durch unseren Galvaniseur/Feuerverzinker.

Gewindestange nicht im Lieferumfang.

Warengruppenrabatt: 4284

Artikel-Nr.	Bezeichnung	Preis €/1	Artikel-Nr.	Bezeichnung	Preis €/1	Artikel-Nr.	Bezeichnung	Preis €/1
50895	RAK 01 20 Type 4	62,90	51143	RAK 01 20 Type 4 gal.vz.	86,11	51019	RAK 01 20 Type 4 fvz	120,69
50896	RAK 01 25 Type 4	63,02	51144	RAK 01 25 Type 4 gal.vz.	86,50	51020	RAK 01 25 Type 4 fvz	120,99
50897	RAK 01 32 Type 4	63,08	51145	RAK 01 32 Type 4 gal.vz.	86,67	51021	RAK 01 32 Type 4 fvz	121,09
50898	RAK 01 40 Type 4	63,18	51146	RAK 01 40 Type 4 gal.vz.	86,97	51022	RAK 01 40 Type 4 fvz	121,39
50899	RAK 01 50 Type 4	48,65	51147	RAK 01 50 Type 4 gal.vz.	67,08	51023	RAK 01 50 Type 4 fvz	93,47
50900	RAK 01 56 Type 4	69,73	51148	RAK 01 56 Type 4 gal.vz.	98,59	51024	RAK 01 56 Type 4 fvz	123,33
50901	RAK 01 63 Type 4	70,03	51149	RAK 01 63 Type 4 gal.vz.	99,30	51025	RAK 01 63 Type 4 fvz	123,92
50902	RAK 01 75 Type 4	70,32	51150	RAK 01 75 Type 4 gal.vz.	100,08	51026	RAK 01 75 Type 4 fvz	124,56
50903	RAK 01 90 Type 4	54,31	51151	RAK 01 90 Type 4 gal.vz.	77,58	51027	RAK 01 90 Type 4 fvz	96,25
50904	RAK 01 110 Type 4	89,50	51152	RAK 01 110 Type 4 gal.vz.	121,20	51028	RAK 01 110 Type 4 fvz	132,01
50905	RAK 01 125 Type 4	90,19	51153	RAK 01 125 Type 4 gal.vz.	121,53	51029	RAK 01 125 Type 4 fvz	132,12
50906	RAK 01 140 Type 4	70,75	51154	RAK 01 140 Type 4 gal.vz.	95,28	51030	RAK 01 140 Type 4 fvz	102,38
50907	RAK 01 160 Type 4	71,63	51155	RAK 01 160 Type 4 gal.vz.	96,54	51031	RAK 01 160 Type 4 fvz	103,32
50908	RAK 01 180 Type 4	94,35	51156	RAK 01 180 Type 4 gal.vz.	128,24	51032	RAK 01 180 Type 4 fvz	136,49
50909	RAK 01 200 Type 4	94,97	51157	RAK 01 200 Type 4 gal.vz.	129,72	51033	RAK 01 200 Type 4 fvz	137,59
50910	RAK 01 225 Type 4	95,47	51158	RAK 01 225 Type 4 gal.vz.	131,13	51034	RAK 01 225 Type 4 fvz	138,71
50911	RAK 01 250 Type 4	120,34	51159	RAK 01 250 Type 4 gal.vz.	183,69	51035	RAK 01 250 Type 4 fvz	246,41
50912	RAK 01 280 Type 4	121,22	51160	RAK 01 280 Type 4 gal.vz.	185,96	51036	RAK 01 280 Type 4 fvz	248,16
50913	RAK 01 315 Type 4	123,44	51161	RAK 01 315 Type 4 gal.vz.	191,66	51037	RAK 01 315 Type 4 fvz	252,56
50914	RAK 01 355 Type 4	96,03	51162	RAK 01 355 Type 4 gal.vz.	150,18	51038	RAK 01 355 Type 4 fvz	196,43
50915	RAK 01 400 Type 4	223,47	51163	RAK 01 400 Type 4 gal.vz.	321,92	51039	RAK 01 400 Type 4 fvz	370,85
50916	RAK 01 450 Type 4	226,94	51164	RAK 01 450 Type 4 gal.vz.	330,11	51040	RAK 01 450 Type 4 fvz	377,32
50917	RAK 01 500 Type 4	230,26	51165	RAK 01 500 Type 4 gal.vz.	338,13	51041	RAK 01 500 Type 4 fvz	383,65



Zwischenplatte für Rohraufhängung Type ZPRA

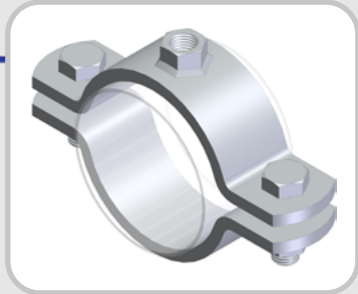
S235JR/C45+N roh, S235JR/C45+N gal.vz., S235JR/C45+N fvz

Alle Preise exkl. Zinkzuschlag sowie Transport durch unseren Galvaniseur/Feuerverzinker.

Lieferumfang komplett jedoch ohne Verschraubung. Diese ist mit Längenangabe separat zu bestellen.

Warengruppenrabatt: 4285

Artikel-Nr.	Bezeichnung	Preis €/1	Artikel-Nr.	Bezeichnung	Preis €/1	Artikel-Nr.	Bezeichnung	Preis €/1
61579	ZPRA 01 für Rohrhänger M10 HEA/HEB 100,roh	88,72	61609	ZPRA 01 für Rohrhänger M10 HEA/HEB 100,gal.vz.	96,17	61639	ZPRA 01 für Rohrhänger M10 HEA/HEB 100,fvz	100,88
61580	ZPRA 01 für Rohrhänger M10 HEA/HEB 120,roh	90,17	61610	ZPRA 01 für Rohrhänger M10 HEA/HEB 120,gal.vz.	98,47	61640	ZPRA 01 für Rohrhänger M10 HEA/HEB 120,fvz	103,22
61581	ZPRA 01 für Rohrhänger M10 HEA/HEB 140,roh	91,62	61611	ZPRA 01 für Rohrhänger M10 HEA/HEB 140,gal.vz.	100,78	61641	ZPRA 01 für Rohrhänger M10 HEA/HEB 140,fvz	105,57
61582	ZPRA 01 für Rohrhänger M10 HEA/HEB 160,roh	93,06	61612	ZPRA 01 für Rohrhänger M10 HEA/HEB 160,gal.vz.	103,09	61642	ZPRA 01 für Rohrhänger M10 HEA/HEB 160,fvz	107,92
61583	ZPRA 01 für Rohrhänger M10 HEA/HEB 180,roh	94,50	61613	ZPRA 01 für Rohrhänger M10 HEA/HEB 180,gal.vz.	105,41	61643	ZPRA 01 für Rohrhänger M10 HEA/HEB 180,fvz	110,27
61584	ZPRA 01 für Rohrhänger M10 HEA/HEB 200,roh	95,94	61614	ZPRA 01 für Rohrhänger M10 HEA/HEB 200,gal.vz.	107,72	61644	ZPRA 01 für Rohrhänger M10 HEA/HEB 200,fvz	112,62
61585	ZPRA 01 für Rohrhänger M12 HEA/HEB 100,roh	88,72	61615	ZPRA 01 für Rohrhänger M12 HEA/HEB 100,gal.vz.	96,17	61645	ZPRA 01 für Rohrhänger M12 HEA/HEB 100,fvz	100,88
61586	ZPRA 01 für Rohrhänger M12 HEA/HEB 120,roh	90,17	61616	ZPRA 01 für Rohrhänger M12 HEA/HEB 120,gal.vz.	98,47	61646	ZPRA 01 für Rohrhänger M12 HEA/HEB 120,fvz	103,22
61587	ZPRA 01 für Rohrhänger M12 HEA/HEB 140,roh	91,62	61617	ZPRA 01 für Rohrhänger M12 HEA/HEB 140,gal.vz.	100,78	61647	ZPRA 01 für Rohrhänger M12 HEA/HEB 140,fvz	105,57
61588	ZPRA 01 für Rohrhänger M12 HEA/HEB 160,roh	93,06	61618	ZPRA 01 für Rohrhänger M12 HEA/HEB 160,gal.vz.	103,09	61648	ZPRA 01 für Rohrhänger M12 HEA/HEB 160,fvz	107,92
61589	ZPRA 01 für Rohrhänger M12 HEA/HEB 180,roh	94,50	61619	ZPRA 01 für Rohrhänger M12 HEA/HEB 180,gal.vz.	105,41	61649	ZPRA 01 für Rohrhänger M12 HEA/HEB 180,fvz	110,27
61590	ZPRA 01 für Rohrhänger M12 HEA/HEB 200,roh	95,94	61620	ZPRA 01 für Rohrhänger M12 HEA/HEB 200,gal.vz.	107,72	61650	ZPRA 01 für Rohrhänger M12 HEA/HEB 200,fvz	112,62
61591	ZPRA 01 für Rohrhänger M16 HEA/HEB 100,roh	96,48	61621	ZPRA 01 für Rohrhänger M16 HEA/HEB 100,gal.vz.	107,81	61651	ZPRA 01 für Rohrhänger M16 HEA/HEB 100,fvz	111,38
61592	ZPRA 01 für Rohrhänger M16 HEA/HEB 120,roh	97,92	61622	ZPRA 01 für Rohrhänger M16 HEA/HEB 120,gal.vz.	110,11	61652	ZPRA 01 für Rohrhänger M16 HEA/HEB 120,fvz	113,73
61593	ZPRA 01 für Rohrhänger M16 HEA/HEB 140,roh	99,36	61623	ZPRA 01 für Rohrhänger M16 HEA/HEB 140,gal.vz.	112,42	61653	ZPRA 01 für Rohrhänger M16 HEA/HEB 140,fvz	116,07
61594	ZPRA 01 für Rohrhänger M16 HEA/HEB 160,roh	100,81	61624	ZPRA 01 für Rohrhänger M16 HEA/HEB 160,gal.vz.	114,73	61654	ZPRA 01 für Rohrhänger M16 HEA/HEB 160,fvz	118,42
61595	ZPRA 01 für Rohrhänger M16 HEA/HEB 180,roh	102,25	61625	ZPRA 01 für Rohrhänger M16 HEA/HEB 180,gal.vz.	117,05	61655	ZPRA 01 für Rohrhänger M16 HEA/HEB 180,fvz	120,78
61596	ZPRA 01 für Rohrhänger M16 HEA/HEB 200,roh	103,69	61626	ZPRA 01 für Rohrhänger M16 HEA/HEB 200,gal.vz.	119,36	61656	ZPRA 01 für Rohrhänger M16 HEA/HEB 200,fvz	123,12
61597	ZPRA 01 für Rohrhänger M20 HEA/HEB 100,roh	127,52	61627	ZPRA 01 für Rohrhänger M20 HEA/HEB 100,gal.vz.	143,64	61657	ZPRA 01 für Rohrhänger M20 HEA/HEB 100,fvz	148,00
61598	ZPRA 01 für Rohrhänger M20 HEA/HEB 120,roh	129,03	61628	ZPRA 01 für Rohrhänger M20 HEA/HEB 120,gal.vz.	146,06	61658	ZPRA 01 für Rohrhänger M20 HEA/HEB 120,fvz	150,48
61599	ZPRA 01 für Rohrhänger M20 HEA/HEB 140,roh	130,50	61629	ZPRA 01 für Rohrhänger M20 HEA/HEB 140,gal.vz.	148,43	61659	ZPRA 01 für Rohrhänger M20 HEA/HEB 140,fvz	152,88
61600	ZPRA 01 für Rohrhänger M20 HEA/HEB 160,roh	132,00	61630	ZPRA 01 für Rohrhänger M20 HEA/HEB 160,gal.vz.	150,85	61660	ZPRA 01 für Rohrhänger M20 HEA/HEB 160,fvz	155,35
61601	ZPRA 01 für Rohrhänger M20 HEA/HEB 180,roh	133,49	61631	ZPRA 01 für Rohrhänger M20 HEA/HEB 180,gal.vz.	152,32	61661	ZPRA 01 für Rohrhänger M20 HEA/HEB 180,fvz	156,82
61602	ZPRA 01 für Rohrhänger M20 HEA/HEB 200,roh	134,99	61632	ZPRA 01 für Rohrhänger M20 HEA/HEB 200,gal.vz.	155,64	61662	ZPRA 01 für Rohrhänger M20 HEA/HEB 200,fvz	160,23
61603	ZPRA 01 für Rohrhänger M24 HEA/HEB 100,roh	171,60	61633	ZPRA 01 für Rohrhänger M24 HEA/HEB 100,gal.vz.	193,62	61663	ZPRA 01 für Rohrhänger M24 HEA/HEB 100,fvz	198,66
61604	ZPRA 01 für Rohrhänger M24 HEA/HEB 120,roh	173,12	61634	ZPRA 01 für Rohrhänger M24 HEA/HEB 120,gal.vz.	196,05	61664	ZPRA 01 für Rohrhänger M24 HEA/HEB 120,fvz	201,12
61605	ZPRA 01 für Rohrhänger M24 HEA/HEB 140,roh	174,59	61635	ZPRA 01 für Rohrhänger M24 HEA/HEB 140,gal.vz.	198,42	61665	ZPRA 01 für Rohrhänger M24 HEA/HEB 140,fvz	203,53
61606	ZPRA 01 für Rohrhänger M24 HEA/HEB 160,roh	176,09	61636	ZPRA 01 für Rohrhänger M24 HEA/HEB 160,gal.vz.	200,84	61666	ZPRA 01 für Rohrhänger M24 HEA/HEB 160,fvz	206,00
61607	ZPRA 01 für Rohrhänger M24 HEA/HEB 180,roh	177,57	61637	ZPRA 01 für Rohrhänger M24 HEA/HEB 180,gal.vz.	202,31	61667	ZPRA 01 für Rohrhänger M24 HEA/HEB 180,fvz	207,48
61608	ZPRA 01 für Rohrhänger M24 HEA/HEB 200,roh	179,07	61638	ZPRA 01 für Rohrhänger M24 HEA/HEB 200,gal.vz.	209,40	61668	ZPRA 01 für Rohrhänger M24 HEA/HEB 200,fvz	210,87



Rohrschelle Type HSM NW 15 - 350

S235JR roh, S235JR galvanisch verzinkt

Alle Preise exkl. Zinkzuschlag sowie Transport durch unseren Galvaniseur.

Warengruppenrabatt: 4000

Artikel-Nr.	Bezeichnung	Preis €/1	Artikel-Nr.	Bezeichnung	Preis €/1
50009	HSM 01 22	12,72	50049	HSM 01 22 gal.vz.	13,74
50010	HSM 01 27	13,20	50050	HSM 01 27 gal.vz.	14,43
50011	HSM 01 34	13,44	50051	HSM 01 34 gal.vz.	14,64
50012	HSM 01 43	13,44	50052	HSM 01 43 gal.vz.	14,88
50013	HSM 01 49	13,44	50053	HSM 01 49 gal.vz.	14,88
50014	HSM 01 53	14,85	50054	HSM 01 53 gal.vz.	17,85
50015	HSM 01 61	14,85	50055	HSM 01 61 gal.vz.	17,85
50016	HSM 01 68	15,09	50056	HSM 01 68 gal.vz.	18,54
50017	HSM 01 77	15,09	50057	HSM 01 77 gal.vz.	18,54
50018	HSM 01 83	15,36	50058	HSM 01 83 gal.vz.	19,23
50019	HSM 01 89	15,36	50059	HSM 01 89 gal.vz.	19,23
50506	HSM 01 104	19,50	50509	HSM 01 104 gal.vz.	28,50
50020	HSM 01 108	20,28	50060	HSM 01 108 gal.vz.	28,62
50021	HSM 01 115	20,52	50061	HSM 01 115 gal.vz.	29,31
50507	HSM 01 129	20,70	50510	HSM 01 129 gal.vz.	29,70
50022	HSM 01 133	21,00	50062	HSM 01 133 gal.vz.	30,45
50023	HSM 01 140	21,21	50063	HSM 01 140 gal.vz.	31,14
50508	HSM 01 154	21,45	50511	HSM 01 154 gal.vz.	31,65
50024	HSM 01 159	21,69	50064	HSM 01 159 gal.vz.	32,28
50025	HSM 01 169	22,14	50065	HSM 01 169 gal.vz.	33,21
50026	HSM 01 191	22,62	50066	HSM 01 191 gal.vz.	34,59
50027	HSM 01 204	23,10	50067	HSM 01 204 gal.vz.	35,70
50028	HSM 01 220	23,82	50068	HSM 01 220 gal.vz.	37,32
50029	HSM 01 254	32,79	50069	HSM 01 254 gal.vz.	52,20
50030	HSM 01 273	33,24	50070	HSM 01 273 gal.vz.	53,82
50031	HSM 01 305	34,89	50071	HSM 01 305 gal.vz.	57,00
50032	HSM 01 324	35,13	50072	HSM 01 324 gal.vz.	58,38
50033	HSM 01 356	36,57	50073	HSM 01 356 gal.vz.	61,59



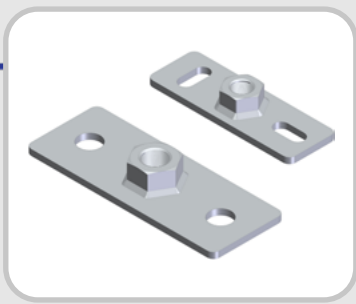
Rohrschelle Type HSRAM d1 56 - 636 mm

S235JR galvanisch verzinkt

Alle Preise exkl. Zinkzuschlag sowie Transport durch unseren Galvaniseur.

Warengruppenrabatt: 4000

Artikel-Nr.	Bezeichnung	Preis €/1
50516	HSRAM 01 56 gal.vz.	22,13
50517	HSRAM 01 69 gal.vz.	22,57
50518	HSRAM 01 81 gal.vz.	22,95
50519	HSRAM 01 96 gal.vz.	23,48
50520	HSRAM 01 110 gal.vz.	24,00
50521	HSRAM 01 116 gal.vz.	24,23
50522	HSRAM 01 125 gal.vz.	24,52
50523	HSRAM 01 140 gal.vz.	28,05
50524	HSRAM 01 146 gal.vz.	28,20
50525	HSRAM 01 160 gal.vz.	28,65
50526	HSRAM 01 166 gal.vz.	28,95
50527	HSRAM 01 180 gal.vz.	29,40
50528	HSRAM 01 186 gal.vz.	29,63
50529	HSRAM 01 200 gal.vz.	46,13
50530	HSRAM 01 225 gal.vz.	47,77
50531	HSRAM 01 231 gal.vz.	48,23
50532	HSRAM 01 250 gal.vz.	49,50
50533	HSRAM 01 256 gal.vz.	49,95
50534	HSRAM 01 280 gal.vz.	51,52
50535	HSRAM 01 286 gal.vz.	51,98
50536	HSRAM 01 315 gal.vz.	53,92
50537	HSRAM 01 321 gal.vz.	54,30
50538	HSRAM 01 355 gal.vz.	58,13
50539	HSRAM 01 361 gal.vz.	58,58
50540	HSRAM 01 400 gal.vz.	61,20
50541	HSRAM 01 406 gal.vz.	61,58
50542	HSRAM 01 450 gal.vz.	102,08
50543	HSRAM 01 456 gal.vz.	102,45
50544	HSRAM 01 500 gal.vz.	105,53
50545	HSRAM 01 506 gal.vz.	105,90
50546	HSRAM 01 560 gal.vz.	109,58
50547	HSRAM 01 566 gal.vz.	109,95
50548	HSRAM 01 636 gal.vz.	114,75



Grundplatte Type HD3 Mutteranschluss

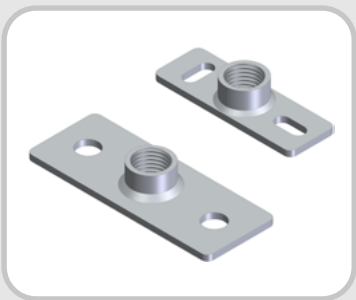
S235JR roh, S235JR galvanisch verzinkt

Alle Preise exkl. Zinkzuschlag sowie Transport durch unseren Galvaniseur.

Warengruppenrabatt: 4000

Artikel-Nr.	Bezeichnung	Preis €/1
50001	HD3 01 10	10,62
50002	HD3 01 12	10,86
50003	HD3 01 16	11,31
50004	HD3 01 20	12,00

Artikel-Nr.	Bezeichnung	Preis €/1
50005	HD3 01 10 gal.vz.	11,31
50006	HD3 01 12 gal.vz.	11,55
50007	HD3 01 16 gal.vz.	13,20
50008	HD3 01 20 gal.vz.	13,92



Grundplatte Type HD3 Muffenanschluss

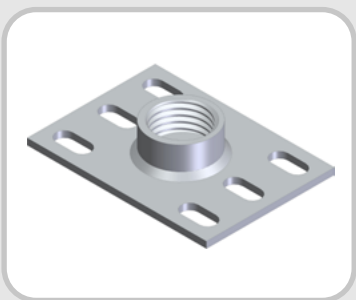
S235JR roh, S235JR galvanisch verzinkt

Alle Preise exkl. Zinkzuschlag sowie Transport durch unseren Galvaniseur.

Warengruppenrabatt: 4000

Artikel-Nr.	Bezeichnung	Preis €/1
50512	HD3 01 1/2"	11,34
50513	HD3 01 3/4"	14,22
50514	HD3 01 1"	15,12

Artikel-Nr.	Bezeichnung	Preis €/1
50150	HD3 01 1/2" gal.vz.	12,12
50151	HD3 01 3/4" gal.vz.	15,06
50152	HD3 01 1" gal.vz.	16,08



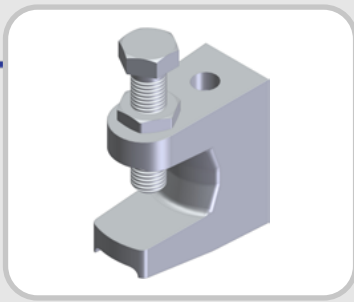
Grundplatte Type HD4 Muffenanschluss

S235JR galvanisch verzinkt

Alle Preise exkl. Zinkzuschlag sowie Transport durch unseren Galvaniseur.

Warengruppenrabatt: 4000

Artikel-Nr.	Bezeichnung	Preis €/1
50549	HD4 01 1/2" gal.vz.	26,48
50550	HD4 01 3/4" gal.vz.	28,57
50551	HD4 01 1" gal.vz.	31,20
50552	HD4 01 5/4" gal.vz.	31,95



Trägerklemme Type TKG

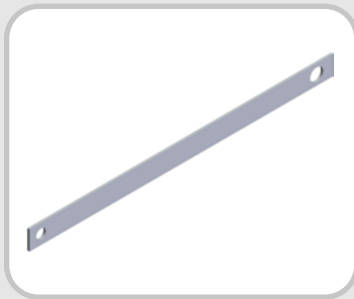
Trägerklemme: Temperguss galvanisch verzinkt

Abgabe nur in Verpackungseinheiten.

Warengruppenrabatt: 3273

Artikel-Nr.	Bezeichnung	Preis €/VPE	Stk./VPE
60300	TKG8 mit Gewinde M8 gal.vz.	lt. Anfrage	50
60301	TKG10 mit Gewinde M10 gal.vz.	lt. Anfrage	50
60302	TKG12 mit Gewinde M12 gal.vz.	lt. Anfrage	50
60303	TKG16 mit Gewinde M10 gal.vz.	lt. Anfrage	50
60304	TKG16 mit Gewinde M12 gal.vz.	lt. Anfrage	50
60305	TKG16 mit Gewinde M16 gal.vz.	lt. Anfrage	50

Artikel-Nr.	Bezeichnung	Preis €/VPE	Stk./VPE
60310	TKG8 mit Bohrung d=9 mm, gal.vz.	lt. Anfrage	50
60311	TKG10 mit Bohrung d=11 mm, gal.vz.	lt. Anfrage	50
60312	TKG12 mit Bohrung d=13 mm, gal.vz.	lt. Anfrage	50
60314	TKG16 mit Bohrung d=13 mm, gal.vz.	lt. Anfrage	50
60315	TKG16 mit Bohrung d=17 mm, gal.vz.	lt. Anfrage	50

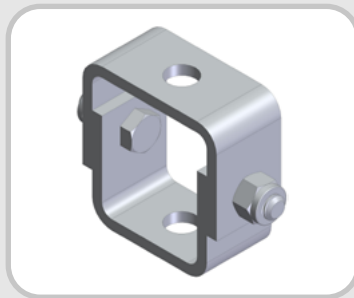


Sicherungslasche Type SIL

Sicherungslasche S235JR galvanisch verzinkt

Warengruppenrabatt: 3273

Artikel-Nr.	Bezeichnung	Preis €/1
60330	SIL 01 für TKG8-TKG10-TKG12, gal.vz.	lt. Anfrage
60331	SIL 01 für TKG16, gal.vz.	lt. Anfrage



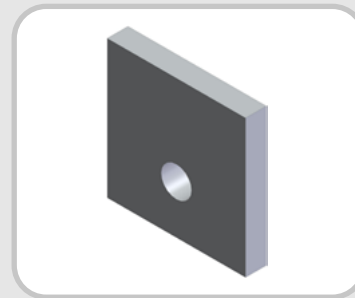
Variobügel Type VB

S235JR galvanisch verzinkt

Alle Preise exkl. Zinkzuschlag sowie Transport durch unseren Galvaniseur.

Warengruppenrabatt: 4280

Artikel-Nr.	Bezeichnung	Preis €/1
50310	VB 01 40/4 Bohrungen 13/13 gal.vz.	lt. Anfrage
50311	VB 01 40/4 Bohrungen 13/17 gal.vz.	lt. Anfrage
50312	VB 01 40/4 Bohrungen 17/17 gal.vz.	lt. Anfrage
50313	VB 01 40/6 Bohrungen 13/13 gal.vz.	lt. Anfrage
50314	VB 01 40/6 Bohrungen 13/17 gal.vz.	lt. Anfrage
50315	VB 01 40/6 Bohrungen 17/17 gal.vz.	lt. Anfrage



Anschweißlasche Type AL

S235JR roh

Warengruppenrabatt: 4220

Artikel-Nr.	Bezeichnung	Preis €/1
50515	AL 01 60 d=12	5,19
50044	AL 01 60 d=14	5,19
50045	AL 01 80 d=18	6,18
50046	AL 01 100 d=22	10,65
50047	AL 01 120 d=26	13,35
50048	AL 01 150 d=33	42,09



Gewindebügel

C22.8 galvanisch verzinkt
 Warengruppenrabatt: 4240

Artikel-Nr.	Bezeichnung	Preis €/1
50153	Gewindebügel M10 C22.8	lt. Anfrage
50039	Gewindebügel M12 C22.8	lt. Anfrage
50040	Gewindebügel M16 C22.8	lt. Anfrage
50041	Gewindebügel M20 C22.8	lt. Anfrage
50042	Gewindebügel M24 C22.8	lt. Anfrage
50043	Gewindebügel M30 C22.8	lt. Anfrage



Gewindeöse

C22.8 galvanisch verzinkt
 Warengruppenrabatt: 4240

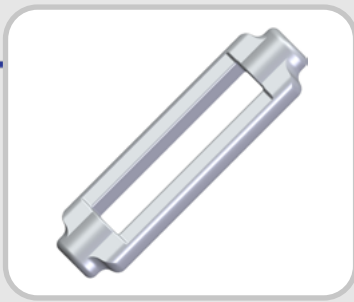
Artikel-Nr.	Bezeichnung	Preis €/1
50154	Gewindeöse M10 C22.8	lt. Anfrage
50034	Gewindeöse M12 C22.8	lt. Anfrage
50035	Gewindeöse M16 C22.8	lt. Anfrage
50036	Gewindeöse M20 C22.8	lt. Anfrage
50037	Gewindeöse M24 C22.8	lt. Anfrage
50038	Gewindeöse M30 C22.8	lt. Anfrage



Spannschloß

Stahl roh
 Warengruppenrabatt: 4240

Artikel-Nr.	Bezeichnung	Preis €/1
500039	Spannschloß M10 roh	lt. Anfrage
500040	Spannschloß M12 roh	lt. Anfrage
500041	Spannschloß M16 roh	lt. Anfrage
500042	Spannschloß M20 roh	lt. Anfrage
500043	Spannschloß M24 roh	lt. Anfrage



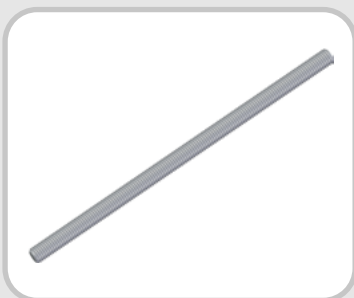
Spannschloßkörper
Stahl galvanisch verzinkt
Warengruppenrabatt: 4240

Artikel-Nr.	Bezeichnung	Preis €/1
500934	Spannschloßkörper M10 gal.vz.	lt. Anfrage
500935	Spannschloßkörper M12 gal.vz.	lt. Anfrage
500936	Spannschloßkörper M16 gal.vz.	lt. Anfrage
500937	Spannschloßkörper M20 gal.vz.	lt. Anfrage
500938	Spannschloßkörper M24 gal.vz.	lt. Anfrage



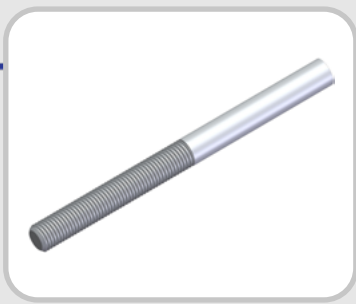
Zugstange
ST52-3 galvanisch verzinkt
Warengruppenrabatt: 4230

Artikel-Nr.	Bezeichnung	Preis €/1
50155	Zugstange M10 L/R,ST52-3,gal.vz.	lt. Anfrage
50074	Zugstange M12 L/R,ST52-3,gal.vz.	lt. Anfrage
50075	Zugstange M16 L/R,ST52-3,gal.vz.	lt. Anfrage
50076	Zugstange M20 L/R,ST52-3,gal.vz.	lt. Anfrage
50077	Zugstange M24 L/R,ST52-3,gal.vz.	lt. Anfrage
50078	Zugstange M30 L/R,ST52-3,gal.vz.	lt. Anfrage



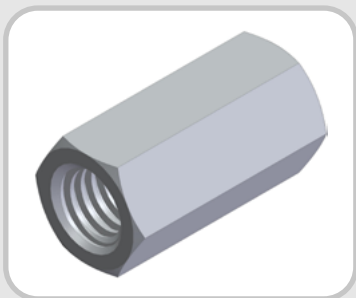
Gewindestange
DIN 976, S235JR galvanisch verzinkt
Warengruppenrabatt: 4230

Artikel-Nr.	Bezeichnung	Preis €/1	Artikel-Nr.	Bezeichnung	Preis €/1
500083	Gewindestange M10x1000 FKL4,gal.vz.	lt. Anfrage	500088	Gewindestange M10x3000 FKL4,gal.vz.	lt. Anfrage
500084	Gewindestange M12x1000 FKL4,gal.vz.	lt. Anfrage	500089	Gewindestange M12x3000 FKL4,gal.vz.	lt. Anfrage
500085	Gewindestange M16x1000 FKL4,gal.vz.	lt. Anfrage	500090	Gewindestange M16x3000 FKL4,gal.vz.	lt. Anfrage
500086	Gewindestange M20x1000 FKL4,gal.vz.	lt. Anfrage	500091	Gewindestange M20x3000 FKL4,gal.vz.	lt. Anfrage
500087	Gewindestange M24x1000 FKL4,gal.vz.	lt. Anfrage	500092	Gewindestange M24x3000 FKL4,gal.vz.	lt. Anfrage



Anschweißende
DIN 525, Stahl roh
Warengruppenrabatt: 4230

Artikel-Nr.	Bezeichnung	Preis €/1
500056	Anschweißende M10x150/45 FKL3.6,roh	lt. Anfrage
500057	Anschweißende M12x170/55 FKL3.6,roh	lt. Anfrage
500058	Anschweißende M16x190/65 FKL3.6,roh	lt. Anfrage
500059	Anschweißende M20x210/75 FKL3.6,roh	lt. Anfrage
500060	Anschweißende M24x230/85 FKL3.6,roh	lt. Anfrage



Verlängerungsmutter
DIN 6334, Stahl galvanisch verzinkt
Warengruppenrabatt: 4230

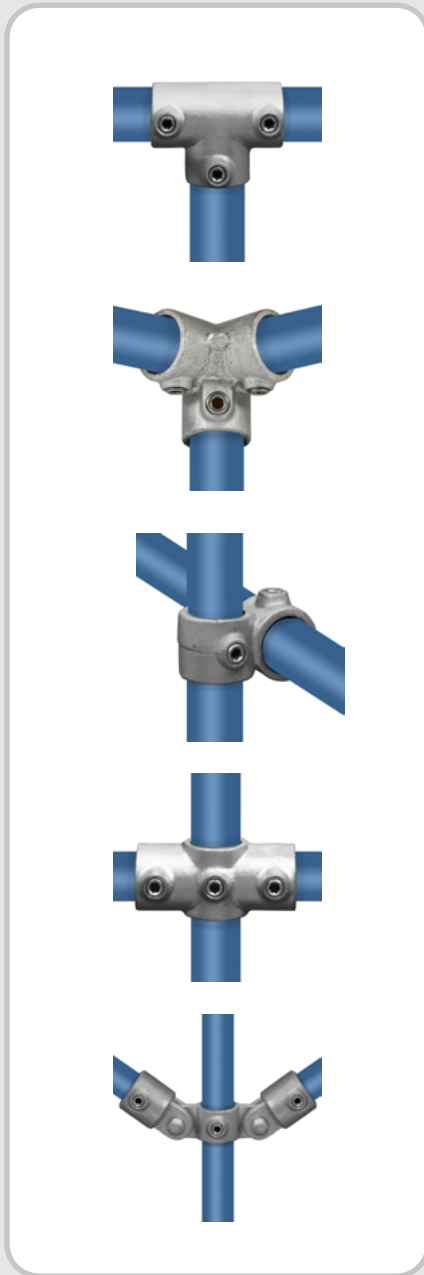
Artikel-Nr.	Bezeichnung	Preis €/1
500778	Verlängerungsmutter 6-kant M10 FKL8,gal.vz.	lt. Anfrage
500779	Verlängerungsmutter 6-kant M12 FKL8,gal.vz.	lt. Anfrage
500780	Verlängerungsmutter 6-kant M16 FKL8,gal.vz.	lt. Anfrage
500781	Verlängerungsmutter 6-kant M20 FKL8,gal.vz.	lt. Anfrage
500782	Verlängerungsmutter 6-kant M24 FKL8,gal.vz.	lt. Anfrage

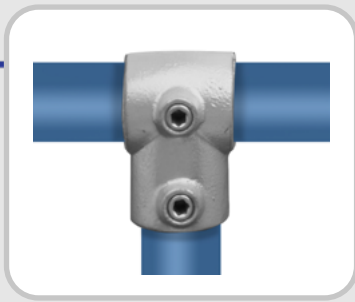


Ösenmuffe Type ÖM, ÖMD
S235JR galvanisch verzinkt
Alle Preise exkl. Zinkzuschlag sowie Transport durch unseren Galvaniseur.
Warengruppenrabatt: 4271

Artikel-Nr.	Bezeichnung	Preis €/1	Artikel-Nr.	Bezeichnung	Preis €/1
50231	ÖM 01 M12 gal.vz.	lt. Anfrage	50236	ÖM 01 M12x45° gal.vz.	lt. Anfrage
50232	ÖM 01 M16 gal.vz.	lt. Anfrage	50237	ÖM 01 M16x45° gal.vz.	lt. Anfrage
50233	ÖM 01 M20 gal.vz.	lt. Anfrage	50238	ÖM 01 M20x45° gal.vz.	lt. Anfrage
Artikel-Nr.	Bezeichnung	Preis €/1	Artikel-Nr.	Bezeichnung	Preis €/1
50241	ÖMD 01 M12x45° gal.vz.	lt. Anfrage	50246	ÖMD 01 M12x45°-18° gal.vz.	lt. Anfrage
50242	ÖMD 01 M16x45° gal.vz.	lt. Anfrage	50247	ÖMD 01 M16x45°-18° gal.vz.	lt. Anfrage
50243	ÖMD 01 M20x45° gal.vz.	lt. Anfrage	50248	ÖMD 01 M20x45°-18° gal.vz.	lt. Anfrage

Tempergussverbinder





Rohrverbinder TGV

Zur Bestellung ersuchen wir Sie, die Produktbezeichnung, die Sie auf den technischen Zeichnungen finden oder die Bestellnummer von den Preisblättern, anzugeben.

Die optimale Konstruktionslösung für nicht Medium gefüllte Rohre. Ohne viel Aufwand können durch diese Produkte in kürzester Zeit und mit wenig Aufwand Geländer, Stiegenaufgänge, Absturzsicherungen, Regale, Schilderhalter, Ladenbauten, Messestände, Spielplatzanlagen udgl. erstellt werden. In unserem Sortiment befindet sich neben den verschiedensten Rohrverbindern auch Zubehör wie Rohre, Inbusschlüssel und Ersatzwurmschrauben.

Ein einzelner Schraubpunkt kann bei Berücksichtigung des Anziehmomentes von 40 Nm mit einer Ausziehkraft von 9000 N beansprucht werden. Nicht als abgehängte Konstruktionen mit auftretenden Zugkräften einsetzbar.

Dieser nahezu universell einsetzbare Baukasten bietet gegenüber der üblichen Schweißarbeit ein enormes Einsparungspotential.

Werkstoff:

Materialbezeichnung	Mutternqualität
Temperguss	410S

verwendete Rohre:

- 26,9 x 2,65
- 33,7 x 3,25
- 42,4 x 3,79
- 48,3 x 3,25
- 60,3 x 3,65

Zubehör-Lieferumfang:

Tempergussverbinder werden mit vormontierter Wurmschraube geliefert.

Zusatz-Oberflächenschutz:

Dieser Artikel wird ausschließlich feuerverzinkt geliefert.

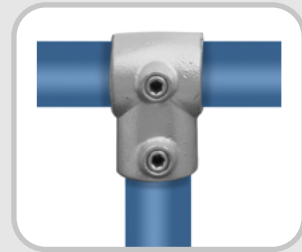
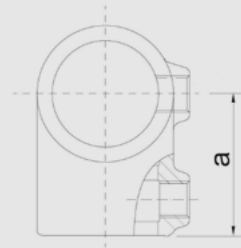
Normen: siehe Anlage 3.0 und 3.1

TGV 02 - kurzes T-Stück 90°

Temperguss, feuerverzinkt

Technische Änderungen vorbehalten.

Rohrverbinder zur Herstellung einer 90° Abzweigung. Rohr muss durchgehend sein, Klemmung 2er Rohre nicht möglich. Dafür ist TGV 04 zu verwenden.



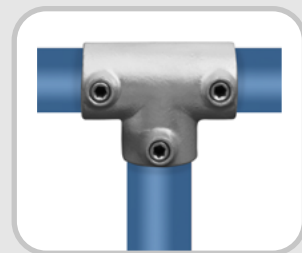
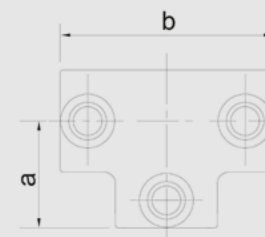
Artikel-Nr.	Zoll	d1	a	Gewicht kg/Stk.	Preis €/1
71000	3/4"	26,9	41	0,19	lt. Anfrage
71001	1"	33,7	46	0,30	lt. Anfrage
71002	1 1/4"	42,4	60	0,46	lt. Anfrage
71003	1 1/2"	48,3	68	0,53	lt. Anfrage
71004	2"	60,3	84	0,85	lt. Anfrage

TGV 04 - langes T-Stück 90°

Temperguss, feuerverzinkt

Technische Änderungen vorbehalten.

Rohrverbinder zur Herstellung einer 90° Abzweigung. In diesem Fall können 2 Rohre miteinander gekoppelt werden.



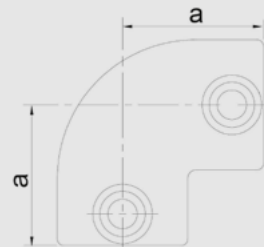
Artikel-Nr.	Zoll	d1	b	a	Gewicht kg/Stk.	Preis €/1
71008	3/4"	26,9	82	41	0,35	lt. Anfrage
71009	1"	33,7	92	46	0,49	lt. Anfrage
71010	1 1/4"	42,4	120	60	0,79	lt. Anfrage
71011	1 1/2"	48,3	136	68	0,93	lt. Anfrage
71012	2"	60,3	168	84	1,51	lt. Anfrage

TGV 06 - 90° Bogen

Temperguss, feuerverzinkt

Technische Änderungen vorbehalten.

90° Eckrohrverbinder



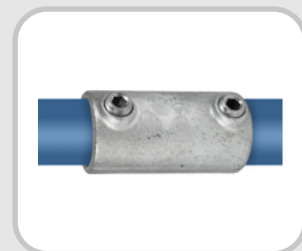
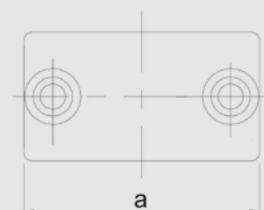
Artikel-Nr.	Zoll	d1	a	Gewicht kg/Stk.	Preis €/1
71013	3/4"	26,9	41	0,24	lt. Anfrage
71014	1"	33,7	46	0,36	lt. Anfrage
71015	1 1/4"	42,4	60	0,59	lt. Anfrage
71016	1 1/2"	48,3	68	0,69	lt. Anfrage
71017	2"	60,3	84	1,12	lt. Anfrage

TGV 08 - Kupplungsstück

Temperguss, feuerverzinkt

Technische Änderungen vorbehalten.

Verbindungsschelle für Rohre gleichen Durchmessers. Nicht für schwere vertikale Belastungen einsetzbar.



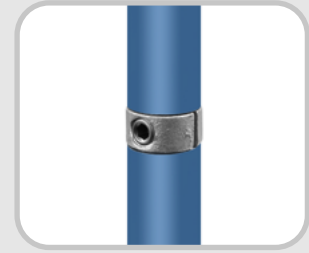
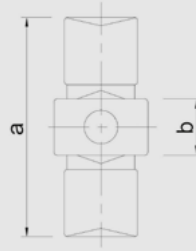
Artikel-Nr.	Zoll	d1	a	Gewicht kg/Stk.	Preis €/1
71021	3/4"	26,9	76	0,27	lt. Anfrage
71022	1"	33,7	89	0,39	lt. Anfrage
71023	1 1/4"	42,4	102	0,55	lt. Anfrage
71024	1 1/2"	48,3	102	0,56	lt. Anfrage
71025	2"	60,3	120	0,88	lt. Anfrage

TGV 09 - Kupplungsstück innen

Temperguss, feuerverzinkt

Technische Änderungen vorbehalten.

Innen-Rohrverbinder zur formschlüssigen Verlängerung der Rohre in der jeweiligen Achse. Diese Rohrverbindung keiner direkten Belastung aussetzen. Die Wanddicke muss 3,2 mm betragen.



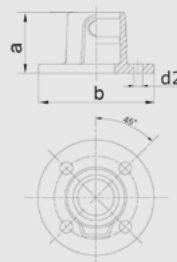
Artikel-Nr.	Zoll	d1	b	a	Gewicht kg/Stk.	Preis €/1
71026	1"	33,7	20	78	0,24	lt. Anfrage
71027	1 1/4"	42,4	20	78	0,35	lt. Anfrage
71028	1 1/2"	48,3	20	78	0,41	lt. Anfrage

TGV 10 - Flanschplatte niedrig

Temperguss, feuerverzinkt

Technische Änderungen vorbehalten.

Diese Grundplatte wird bei Konstruktionen eingesetzt, bei denen eine Positionsfixierung erforderlich ist. Nicht als Basisflansch zur Abstützung von Schutzgläsern oder ähnlichen Systemen.



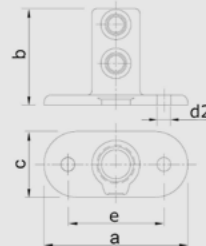
Artikel-Nr.	Zoll	d1	d2	b	a	Gewicht kg/Stk.	Preis €/1
71029	3/4"	26,9	8	83	42	0,29	lt. Anfrage
71030	1"	33,7	8	89	48	0,44	lt. Anfrage
71031	1 1/4"	42,4	8	102	50	0,62	lt. Anfrage
71032	1 1/2"	48,3	8	114	59	0,84	lt. Anfrage
71033	2"	60,3	10	127	64	0,98	lt. Anfrage

TGV 12 - Flanschplatte hoch

Temperguss, feuerverzinkt

Technische Änderungen vorbehalten.

Starke Grundplatte zur Abstützung vertikaler Rohre. Vertikale Breitrippen mit zwei Stellschrauben sorgen für mehr Stabilität. Flanschbohrungen erst bei Montage anbringen!



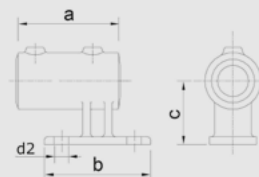
Artikel-Nr.	Zoll	d1	d2	b	e	c	a	Gewicht kg/Stk.	Preis €/1
71034	3/4"	26,9	11,5	60	76	52	105	0,47	lt. Anfrage
71035	1"	33,7	14,5	71	89	62	127	0,75	lt. Anfrage
71036	1 1/4"	42,4	14,5	84	101	72	139	0,98	lt. Anfrage
71037	1 1/2"	48,3	14,5	89	114	86	152	1,21	lt. Anfrage
71038	2"	60,3	17,5	104	127	96	165	1,73	lt. Anfrage

TGV 14 - rechteckige Befestigung vertikal

Temperguss, feuerverzinkt

Technische Änderungen vorbehalten.

Grundplatte zur Abstützung vertikaler Rohre. Dieser Verbinder besitzt kein Durchgangsloch.



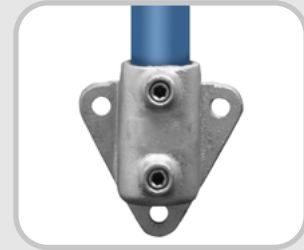
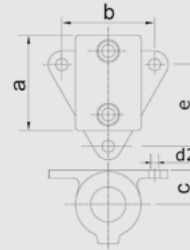
Artikel-Nr.	Zoll	d1	b	c	a	d2	Gewicht kg/Stk.	Preis €/1
71039	1"	33,7	96	65	104	14	0,85	lt. Anfrage
71040	1 1/4"	42,4	110	64,5	112	14	1,16	lt. Anfrage
71041	1 1/2"	48,3	123	65	120	14	1,31	lt. Anfrage

TGV 15 - dreieckige Befestigung vertikal

Temperguss, feuerverzinkt

Technische Änderungen vorbehalten.

Seitenmontagerohrverbinder mit Dreiecks-Grundplatte für vertikale Rohre. Ideal für Geländerbau. Dieser Verbinder besitzt kein Durchgangsloch.



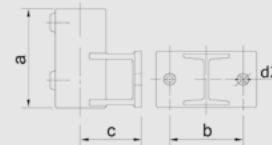
Artikel-Nr.	Zoll	d1	b	e	c	a	d2	Gewicht kg/Stk.	Preis €/1
71042	1"	33,7	71	63	24	76	10	0,55	lt. Anfrage
71043	1 1/4"	42,4	82	72	28	83	10	0,76	lt. Anfrage
71044	1 1/2"	48,3	86	78	31	89	11	0,83	lt. Anfrage

TGV 16 - rechteckige Befestigung, Platte 90° vertikal

Temperguss, feuerverzinkt

Technische Änderungen vorbehalten.

Seitenmontageschelle mit Rechtecks-Grundplatte für vertikale Rohre. Nicht geeignet für schwere Belastungen. Dieser Verbinder besitzt kein Durchgangsloch.



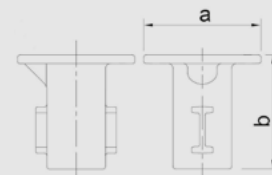
Artikel-Nr.	Zoll	d1	b	c	a	d2	Gewicht kg/Stk.	Preis €/1
71045	1"	33,7	67	57	102	14,5	0,86	lt. Anfrage
71046	1 1/4"	42,4	73	64	111	14,5	1,12	lt. Anfrage
71047	1 1/2"	48,3	89	73	119	14,5	1,45	lt. Anfrage

TGV 17 - Bodenhalterung zum Einbetonieren

Temperguss, feuerverzinkt

Technische Änderungen vorbehalten.

Sockel zur Montage in Beton. Die in diese Sockel eingesetzten Rohre werden durch eine gesicherte Stellschraube an ihrem Platz gehalten.



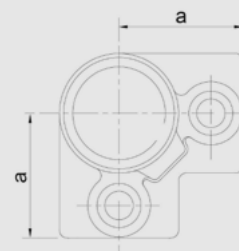
Artikel-Nr.	Zoll	d1	b	a	Gewicht kg/Stk.	Preis €/1
71048	1"	33,7	127	123	1,85	lt. Anfrage
71049	1 1/4"	42,4	140	136	2,46	lt. Anfrage
71050	1 1/2"	48,3	140	136	2,77	lt. Anfrage

TGV 18 - Eckverbinder 90° geschlossen

Temperguss, feuerverzinkt

Technische Änderungen vorbehalten.

90°-3-Wege-Eckrohrverbinder für obere Eckverbindungen und sonstigen rechteckigen Systemen.



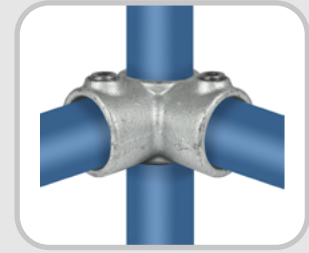
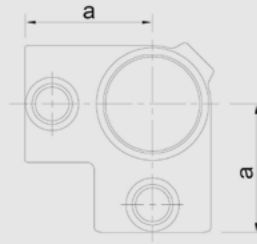
Artikel-Nr.	Zoll	d1	a	Gewicht kg/Stk.	Preis €/1
71051	3/4"	26,9	40	0,35	lt. Anfrage
71052	1"	33,7	48	0,50	lt. Anfrage
71053	1 1/4"	42,4	60	0,80	lt. Anfrage
71054	1 1/2"	48,3	68	0,98	lt. Anfrage

TGV 20 - Eckverbinder 90°

Temperguss, feuerverzinkt

Technische Änderungen vorbehalten.

Häufig in Verwendung mit TGV 18. Für Eckverbindungen mit vertikalem Durchgangsloch.



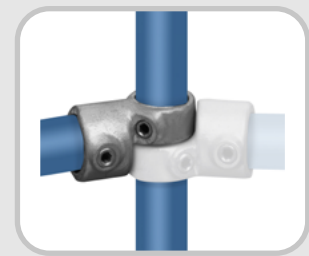
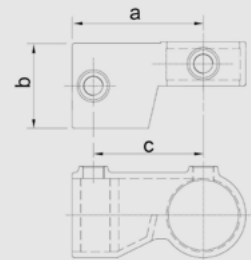
Artikel-Nr.	Zoll	d1	a	Gewicht kg/Stk.	Preis €/1
71055	3/4"	26,9	40	0,27	lt. Anfrage
71056	1"	33,7	48	0,40	lt. Anfrage
71057	1 1/4"	42,4	60	0,61	lt. Anfrage
71058	1 1/2"	48,3	68	0,72	lt. Anfrage
71059	2"	60,3	86	1,16	lt. Anfrage

TGV 21 - Winkelgelenk 90°-180°

Temperguss, feuerverzinkt

Technische Änderungen vorbehalten.

Zur Erstellung einer Rohrumlenkung in gleicher Höhe. Einsetzbar zwischen 90° und 180°. Zentrales vertikales Rohr erforderlich.



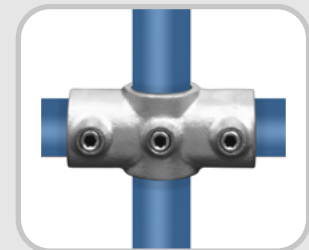
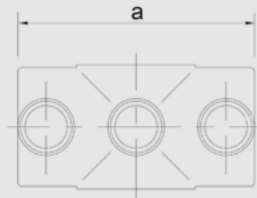
Artikel-Nr.	Zoll	d1	b	c	a	Gewicht kg/Stk.	Preis €/1
71060	1"	33,7	46	48	59	0,27	lt. Anfrage
71061	1 1/4"	42,4	55	58,5	73	0,42	lt. Anfrage
71062	1 1/2"	48,3	60,5	78	93	0,60	lt. Anfrage

TGV 22 - Kreuzverbindung 90°

Temperguss, feuerverzinkt

Technische Änderungen vorbehalten.

Rohr muss durchgehend sein, keine Klemmung 2er Rohre möglich.

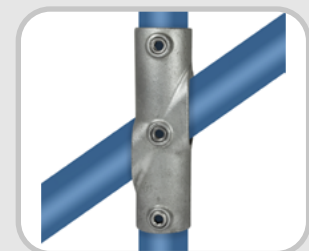


Artikel-Nr.	Zoll	d1	a	Gewicht kg/Stk.	Preis €/1
71063	3/4"	26,9	80	0,27	lt. Anfrage
71064	1"	33,7	96	0,37	lt. Anfrage
71065	1 1/4"	42,4	120	0,62	lt. Anfrage
71066	1 1/2"	48,3	135	0,71	lt. Anfrage
71067	2"	60,3	168	1,15	lt. Anfrage

TGV 23 - Kreuzverbindung variabel 30°-45°

Temperguss, feuerverzinkt

Technische Änderungen vorbehalten.



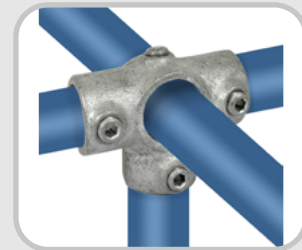
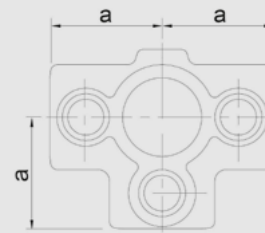
Artikel-Nr.	Zoll	d1	b	a	Gewicht kg/Stk.	Preis €/1
71068	1"	33,7	147	14,5	0,63	lt. Anfrage
71069	1 1/4"	42,4	199	16,5	1,03	lt. Anfrage
71070	1 1/2"	48,3	217	16,5	1,15	lt. Anfrage

TGV 24 - 3-Wege-T-Stück

Temperguss, feuerverzinkt

Technische Änderungen vorbehalten.

3-Wege-Rohrverbinder im 90° Winkel angeordnet. Vertikales Stützrohrloch ist durchgängig.



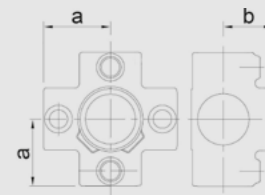
Artikel-Nr.	Zoll	d1	a	Gewicht kg/Stk.	Preis €/1
71071	3/4"	26,9	40	0,34	lt. Anfrage
71072	1"	33,7	46	0,49	lt. Anfrage
71073	1 1/4"	42,4	60	0,73	lt. Anfrage
71074	1 1/2"	48,3	68	0,90	lt. Anfrage
71075	2"	60,3	84,5	1,44	lt. Anfrage

TGV 26 - 4-Wege-T-Stück

Temperguss, feuerverzinkt

Technische Änderungen vorbehalten.

4-Wege-Rohrverbinder im 90° Winkel angeordnet. Vertikales Stützrohrloch ist durchgängig.



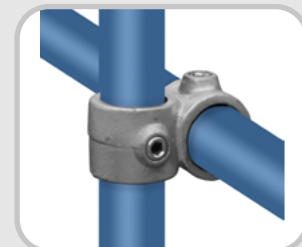
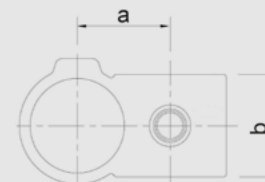
Artikel-Nr.	Zoll	d1	b	a	Gewicht kg/Stk.	Preis €/1
71076	3/4"	26,9	32	41	0,43	lt. Anfrage
71077	1"	33,7	35	46	0,59	lt. Anfrage
71078	1 1/4"	42,4	43,5	60	0,98	lt. Anfrage
71079	1 1/2"	48,3	49,5	68	1,17	lt. Anfrage

TGV 28 - 90° Kreuzverbindung

Temperguss, feuerverzinkt

Technische Änderungen vorbehalten.

Ermöglicht vertikal und horizontal durchgängige Rohre zu verbauen.



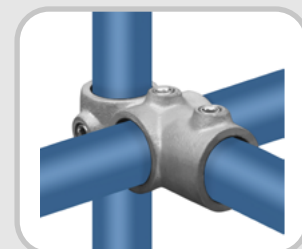
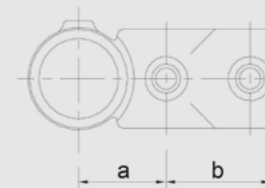
Artikel-Nr.	Zoll	d1	b	a	Gewicht kg/Stk.	Preis €/1
71081	3/4"	26,9	31,5	38	0,20	lt. Anfrage
71082	1"	33,7	38,5	41	0,29	lt. Anfrage
71083	1 1/4"	42,4	45	50	0,46	lt. Anfrage
71084	1 1/2"	48,3	55	50	0,54	lt. Anfrage
71085	2"	60,3	61	64	0,84	lt. Anfrage

TGV 30 - 90° Kreuzverbinder mit Abgang

Temperguss, feuerverzinkt

Technische Änderungen vorbehalten.

Ermöglicht neben der Montage von vertikal und horizontal durchgängigen Rohren eine weitere Rohranbindung.



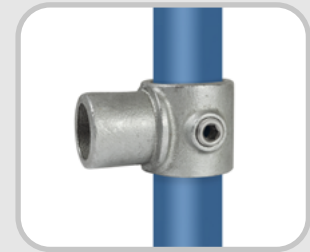
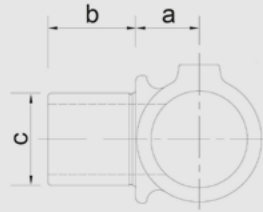
Artikel-Nr.	Zoll	d1	b	a	Gewicht kg/Stk.	Preis €/1
71086	3/4"	26,9	40	35	0,28	lt. Anfrage
71087	1"	33,7	48	40	0,45	lt. Anfrage
71088	1 1/4"	42,4	60	50	0,66	lt. Anfrage
71089	1 1/2"	48,6	67	56	0,79	lt. Anfrage

TGV 31 - kurzes T-Stück 90° einsteckbar

Temperguss, feuerverzinkt

Technische Änderungen vorbehalten.

Zapfenrohrverbinder ermöglicht die Aufnahme von einem Rohr.



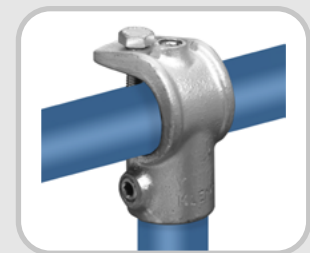
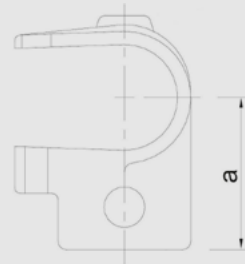
Artikel-Nr.	Zoll	d1	b	c	a	Gewicht kg/Stk.	Preis €/1
71091	1"	33,7	29	34	23	0,31	lt. Anfrage
71092	1 1/4"	42,4	37	42	26	0,43	lt. Anfrage
71093	1 1/2"	48,3	42	48	30	0,53	lt. Anfrage

TGV 32 - T-Stück 90° offen

Temperguss, feuerverzinkt

Technische Änderungen vorbehalten.

Für den Ausbau und die Änderung bestehender Konstruktionen.



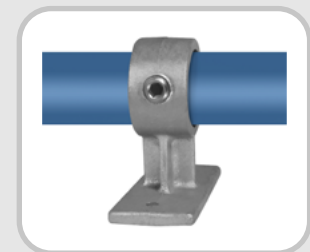
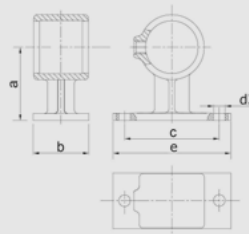
Artikel-Nr.	Zoll	d1	a	Gewicht kg/Stk.	Preis €/1
71094	3/4"	26,9	50	0,27	lt. Anfrage
71095	1"	33,7	53	0,32	lt. Anfrage
71096	1 1/4"	42,4	67	0,50	lt. Anfrage
71097	1 1/2"	48,3	77	0,55	lt. Anfrage
71098	2"	60,3	90,5	0,91	lt. Anfrage

TGV 34 - Mittelkonsole

Temperguss, feuerverzinkt

Technische Änderungen vorbehalten.

Zur direkten Befestigung von Handläufen und Konstruktionen an einer Wand und dgl.



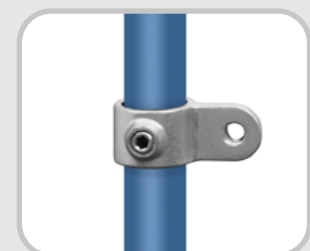
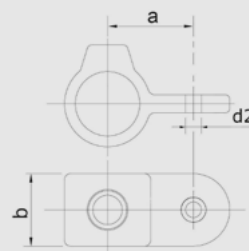
Artikel-Nr.	Zoll	d1	d2	b	e	c	a	Gewicht kg/Stk.	Preis €/1
71109	3/4"	26,9	8	44	78	57,5	55	0,31	lt. Anfrage
71100	1"	33,7	8	44	82	63	57	0,36	lt. Anfrage
71101	1 1/4"	42,4	10	44	102	76	63	0,51	lt. Anfrage
71102	1 1/2"	48,3	10	48	108	82,5	67	0,57	lt. Anfrage

TGV 36 - Gelenk einfach

Temperguss, feuerverzinkt

Technische Änderungen vorbehalten.

Meistens in Verwendung mit TGV 42. Ebenso zur Befestigung von Platten, Tafeln, usw.



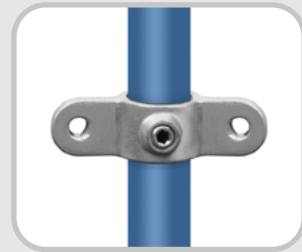
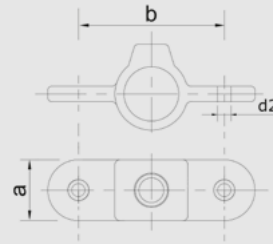
Artikel-Nr.	Zoll	d1	d2	b	a	Gewicht kg/Stk.	Preis €/1
71103	3/4"	26,9	8,5	38	40	0,15	lt. Anfrage
71104	1"	33,7	10,5	38	43,5	0,25	lt. Anfrage
71105	1 1/4"	42,4	10,5	44,5	48	0,32	lt. Anfrage
71106	1 1/2"	48,3	10,5	44,5	53	0,34	lt. Anfrage
71107	2"	60,3	10,5	50,5	62	0,47	lt. Anfrage

TGV 38 - Gelenk doppelt

Temperguss, feuerverzinkt

Technische Änderungen vorbehalten.

Ähnlich TGV 36, mit zwei Ösen in der gleichen Achse.



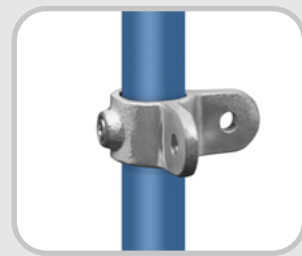
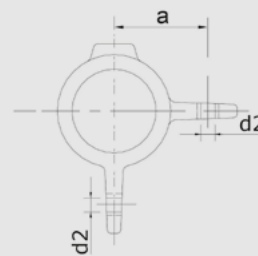
Artikel-Nr.	Zoll	d1	d2	b	a	Gewicht kg/Stk.	Preis €/1
71108	3/4"	26,9	8,5	76	32	0,21	lt. Anfrage
71109	1"	33,7	10,5	86	40	0,34	lt. Anfrage
71110	1 1/4"	42,4	10,5	95	45	0,40	lt. Anfrage
71111	1 1/2"	48,3	11	105	48	0,44	lt. Anfrage

TGV 40 - Gelenk doppelt 90°

Temperguss, feuerverzinkt

Technische Änderungen vorbehalten.

Ähnlich TGV 36, mit zwei Ösen, jedoch im 90° Winkel angeordnet.



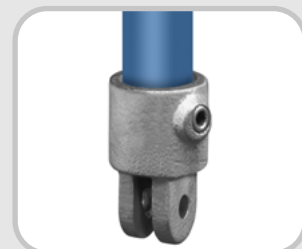
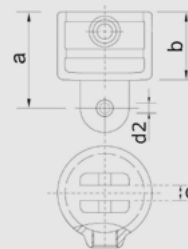
Artikel-Nr.	Zoll	d1	d2	a	Gewicht kg/Stk.	Preis €/1
71113	3/4"	26,9	8,5	38	0,21	lt. Anfrage
71114	1"	33,7	10,5	43,5	0,32	lt. Anfrage
71115	1 1/4"	42,4	11	48	0,28	lt. Anfrage
71116	1 1/2"	48,3	10,5	53	0,45	lt. Anfrage

TGV 42 - Gelenkkopf

Temperguss, feuerverzinkt

Technische Änderungen vorbehalten.

Meist in Kombination mit TGV 36 und TGV 38. Kein Durchgangsloch.



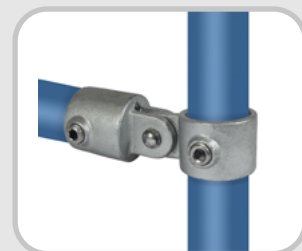
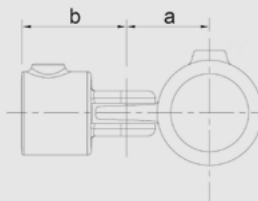
Artikel-Nr.	Zoll	d1	d2	b	c	a	Gewicht kg/Stk.	Preis €/1
71117	3/4"	26,9	8,5	38	11,2	61	0,22	lt. Anfrage
71118	1"	33,7	10,5	38	11,2	61	0,32	lt. Anfrage
71119	1 1/4"	42,4	10,5	46	11,2	69	0,42	lt. Anfrage
71120	1 1/2"	48,3	10,5	55	11,2	77	0,49	lt. Anfrage
71120	2"	60,3	11	36	11,2	90,5	0,83	lt. Anfrage

TGV 44 - Gelenkstück einfach

Temperguss, feuerverzinkt

Technische Änderungen vorbehalten.

Gelenkrohrverbinder für die verstellbare Winkelbefestigung.



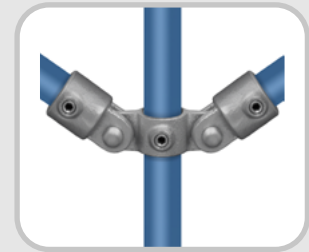
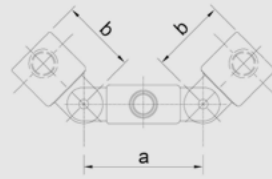
Artikel-Nr.	Zoll	d1	b	a	Gewicht kg/Stk.	Preis €/1
71122	3/4"	26,9	58,5	38	0,38	lt. Anfrage
71123	1"	33,7	61	43,5	0,59	lt. Anfrage
71124	1 1/4"	42,4	69	47	0,76	lt. Anfrage
71125	1 1/2"	48,3	77	53	0,85	lt. Anfrage
71126	2"	60,3	90,5	62	1,31	lt. Anfrage

TGV 46 - Gelenkstück doppelt

Temperguss, feuerverzinkt

Technische Änderungen vorbehalten.

Doppelgelenkrohrverbinder für die verstellbare Winkelbefestigung.



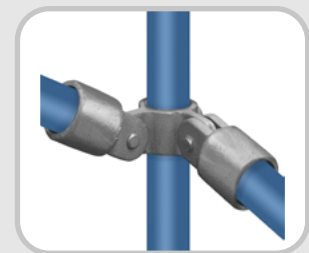
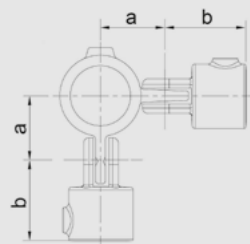
Artikel-Nr.	Zoll	d1	b	a	Gewicht kg/Stk.	Preis €/1
71127	3/4"	26,9	58,5	76	0,67	lt. Anfrage
71128	1"	33,7	61	86	1,01	lt. Anfrage
71129	1 1/4"	42,4	69	95	1,28	lt. Anfrage
71130	1 1/2"	48,3	77	100	1,46	lt. Anfrage

TGV 48 - Gelenkstück doppelt 90°

Temperguss, feuerverzinkt

Technische Änderungen vorbehalten.

Doppelgelenkrohrverbinder für die verstellbare Winkelbefestigung von Eckrohren.



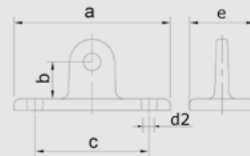
Artikel-Nr.	Zoll	d1	b	a	Gewicht kg/Stk.	Preis €/1
71132	3/4"	26,9	58,5	38	0,66	lt. Anfrage
71133	1"	33,7	61	43,5	1,00	lt. Anfrage
71134	1 1/4"	42,4	69	47	1,16	lt. Anfrage
71135	1 1/2"	48,3	77	53	1,47	lt. Anfrage

TGV 50 - Flanschplatte für Gelenkskupplung

Temperguss, feuerverzinkt

Technische Änderungen vorbehalten.

Kombinierbar mit TGV 42. Grundplatte zur Befestigung an Boden und Wand.



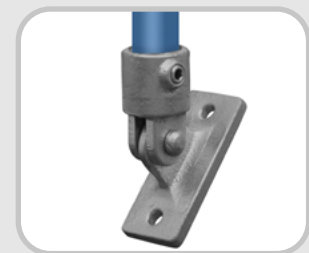
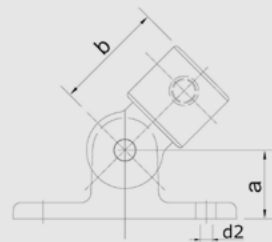
Artikel-Nr.	Zoll	b	e	c	a	d2	Gewicht kg/Stk.	Preis €/1
71136		32	51	85	112	11,4	0,36	lt. Anfrage

TGV 52 - Flanschplatte mit Gelenk

Temperguss, feuerverzinkt

Technische Änderungen vorbehalten.

Set bestehend aus TGV 42 und TGV 50. Zur Befestigung an Boden und Wand.



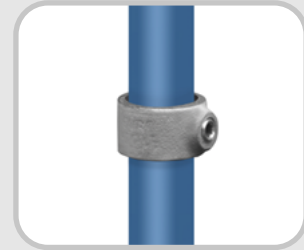
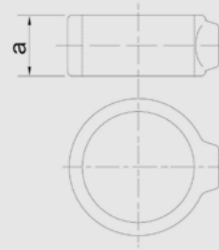
Artikel-Nr.	Zoll	d1	b	a	d2	Gewicht kg/Stk.	Preis €/1
71141	3/4"	26,9	58,5	32	11,2	0,58	lt. Anfrage
71142	1"	33,7	61	32	11,2	0,69	lt. Anfrage
71143	1 1/4"	42,4	69	32	11,2	0,79	lt. Anfrage
71144	1 1/2"	48,3	77	32	11,2	0,86	lt. Anfrage
71145	2"	60,3	95	32	11,2	1,20	lt. Anfrage

TGV 58 - Stützring für Rohrverbinder

Temperguss, feuerverzinkt

Technische Änderungen vorbehalten.

Bündig unter einem anderen Rohrverbinder montiert. Es können höhere Belastungen erreicht werden, ohne ein Abrutschen hervorzurufen.



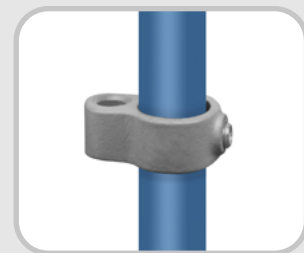
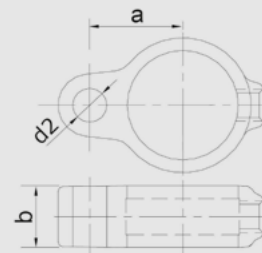
Artikel-Nr.	Zoll	d1	a	Gewicht kg/Stk.	Preis €/1
71146	3/4"	26,9	22	0,09	lt. Anfrage
71147	1"	33,7	25	0,11	lt. Anfrage
71148	1 1/4"	42,4	25	0,14	lt. Anfrage
71149	1 1/2"	48,3	32	0,14	lt. Anfrage

TGV 60 - Scharnieraufnahme

Temperguss, feuerverzinkt

Technische Änderungen vorbehalten.

Innenscharnierrohrverbinder - in Kombination mit TGV 62 können dadurch z.B. Türaufhängungen hergestellt werden.



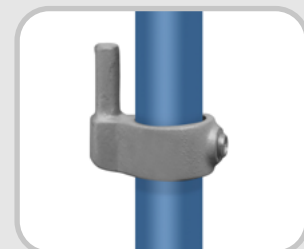
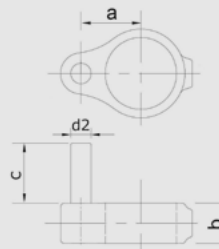
Artikel-Nr.	Zoll	d1	b	d25	a	Gewicht kg/Stk.	Preis €/1
71150	3/4"	26,9	25	14	30	0,16	lt. Anfrage
71151	1"	33,7	25	14	33	0,18	lt. Anfrage
71152	1 1/4"	42,4	25	14	38	0,21	lt. Anfrage
71153	1 1/2"	48,3	25	14	41	0,22	lt. Anfrage

TGV 62 - Scharnierbolzen

Temperguss, feuerverzinkt

Technische Änderungen vorbehalten.

Außenscharnierrohrverbinder - in Kombination mit TGV 61 können dadurch z.B. Türaufhängungen hergestellt werden.



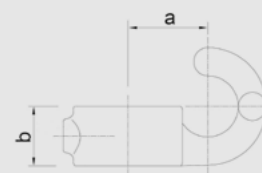
Artikel-Nr.	Zoll	d1	b	c	d2	a	Gewicht kg/Stk.	Preis €/1
71154	3/4"	26,9	25	38	13	30	0,24	lt. Anfrage
71155	1"	33,7	25	38	13	33	0,26	lt. Anfrage
71156	1 1/4"	42,4	25	38	12	38	0,29	lt. Anfrage
71157	1 1/2"	48,3	25	38	12	41	0,30	lt. Anfrage

TGV 64 - Haken

Temperguss, feuerverzinkt

Technische Änderungen vorbehalten.

Rohrverbinder für Kettenbefestigungen.



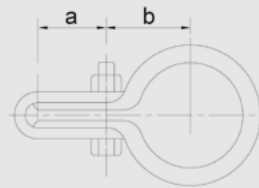
Artikel-Nr.	Zoll	d1	b	a	Gewicht kg/Stk.	Preis €/1
71158	3/4"	26,9	25	32	0,16	lt. Anfrage
71159	1"	33,7	25	34	0,18	lt. Anfrage
71160	1 1/4"	42,4	25	39	0,20	lt. Anfrage
71161	1 1/2"	48,3	25	41	0,21	lt. Anfrage

TGV 70 - Schellenanbindung einseitig

Temperguss, feuerverzinkt

Technische Änderungen vorbehalten.

Einseitige Maschenklemme - z.B. zur Befestigung eines Maschendrahtzaunes oder ähnlichem.



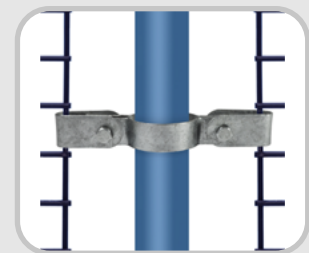
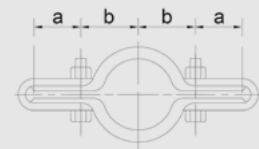
Artikel-Nr.	Zoll	d1	b	a	Gewicht kg/Stk.	Preis €/1
71172	3/4"	26,9	25	22	0,07	lt. Anfrage
71173	1"	33,7	28	25	0,08	lt. Anfrage
71174	1 1/4"	42,4	33	25	0,08	lt. Anfrage
71175	1 1/2"	48,3	35	25	0,08	lt. Anfrage
71176	2"	60,3	40	25	0,09	lt. Anfrage

TGV 72 - Schellenanbindung zweiseitig

Temperguss, feuerverzinkt

Technische Änderungen vorbehalten.

Zweiseitige Maschenklemme - z.B. zur Befestigung eines Maschendrahtzaunes oder ähnlichem.



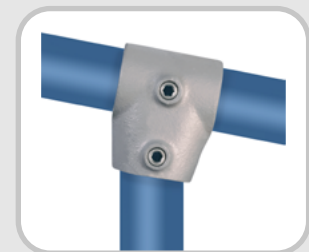
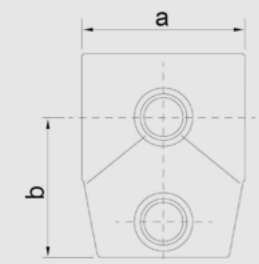
Artikel-Nr.	Zoll	d1	b	a	Gewicht kg/Stk.	Preis €/1
71177	3/4"	26,9	25	22	0,11	lt. Anfrage
71178	1"	33,7	28	25	0,11	lt. Anfrage
71179	1 1/4"	42,4	33	25	0,12	lt. Anfrage
71180	1 1/2"	48,3	35	25	0,12	lt. Anfrage
71181	2"	60,3	40	25	0,13	lt. Anfrage

TGV G02 - T-Verbinder kurz, verstellbar 0°-11°

Temperguss, feuerverzinkt

Technische Änderungen vorbehalten.

T-Rohrverbinder für Winkelanwendungsfälle. Horizontales Rohr muss durchgehend sein. 2 Rohre können nicht geklemmt werden, in diesem Fall TGV G04 verwenden.



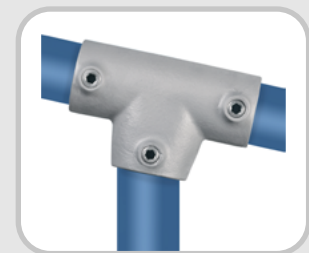
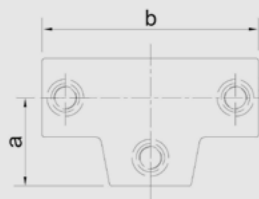
Artikel-Nr.	Zoll	d1	b	a	Gewicht kg/Stk.	Preis €/1
71182	1 1/2"	48,3	68	78	0,65	lt. Anfrage

TGV G04 - T-Verbinder lang, verstellbar 0°-11°

Temperguss, feuerverzinkt

Technische Änderungen vorbehalten.

T-Rohrverbinder für Winkelanwendungsfälle. Horizontales Rohr kann 2-teilig sein. Bei diesem Typ ist eine doppelte Klemmung möglich.



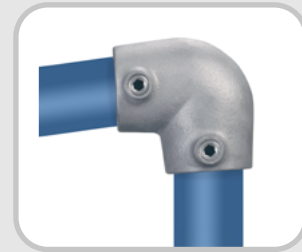
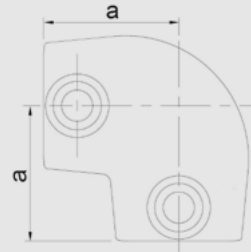
Artikel-Nr.	Zoll	d1	b	a	Gewicht kg/Stk.	Preis €/1
71183	1 1/2"	48,3	168	68	1,11	lt. Anfrage

TGV G06 - Knie, verstellbar 0°-11°

Temperguss, feuerverzinkt

Technische Änderungen vorbehalten.

Ähnlich TGV 06. Bei diesem Rohrverbinder werden Rohre jedoch nicht im 90° Winkel angeschlossen.



Artikel-Nr.	Zoll	d1	a	Gewicht kg/Stk.	Preis €/1
71184	1 1/2"	48,3	68	0,80	lt. Anfrage

TGV G12 - Fußplatte, verstellbar 0°-11°

Temperguss, feuerverzinkt

Technische Änderungen vorbehalten.

Geeignet für schrägen Untergrund um eine lotrechte Konstruktion zu erreichen.



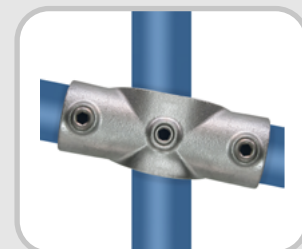
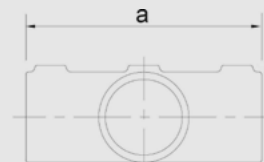
Artikel-Nr.	Zoll	d1	d2	b	c	a	Gewicht kg/Stk.	Preis €/1
71185	1 1/2"	48,3	14,5	153	96	99	1,30	lt. Anfrage

TGV G22 - Kreuzverbinder, verstellbar 0°-11°

Temperguss, feuerverzinkt

Technische Änderungen vorbehalten.

Ähnlich TGV 23 jedoch mit weniger Bewegungsfreiheit. Konstruiert, um mit TGV G02 und G04 eine parallele Rohrführung zu erreichen.



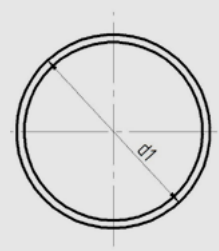
Artikel-Nr.	Zoll	d1	a	Gewicht kg/Stk.	Preis €/1
71186	1 1/2"	48,3	158	0,83	lt. Anfrage

Gewinderohr DIN 2444

feuerverzinkt

Technische Änderungen vorbehalten.

Gewinderohr DIN 2444

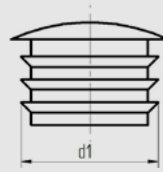


Artikel-Nr.	Zoll	d1	Gewicht kg/m	Preis €/1
71250	3/4"	26,9	1,65	lt. Anfrage
71251	1"	33,7	2,55	lt. Anfrage
71252	1 1/4"	42,4	3,28	lt. Anfrage
71253	1 1/2"	48,3	3,77	lt. Anfrage
71254	2"	60,3	5,33	lt. Anfrage

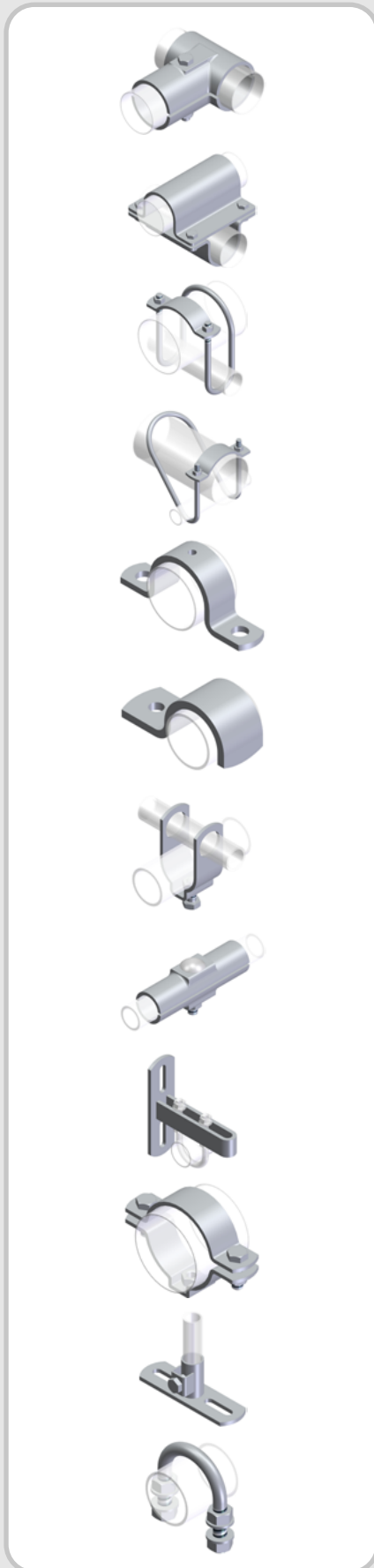
Kunststoff-Abschlusskappe für geschweißte, verzinkte Gewinderohre

Technische Änderungen vorbehalten.

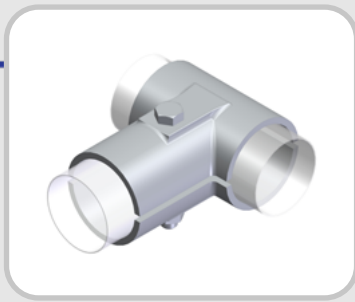
Kunststoff-Abschlusskappe



Artikel-Nr.	Zoll	d1	Gewicht kg/Stk.	Preis €/1
71260	3/4"	26,9	0,01	lt. Anfrage
71261	1"	33,7	0,01	lt. Anfrage
71262	1 1/4"	42,4	0,01	lt. Anfrage
71263	1 1/2"	48,3	0,02	lt. Anfrage
71264	2"	60,3	0,02	lt. Anfrage



- T-Schelle geteilt**
- Kreuzschelle breit**
- Vollschelle**
- Halbschelle/Einrohrschelle**
- Rohrschelle mit Mutternblock**
- Rundeisenschelle offen**
- Rundeisenschelle geschlossen**
- Rundstahlbügel**
- Rundstahlbügel für Schiebeträger**
- Kreuzverbinder**
- Rohrverbinder außen**
- Schiebeträger**
- Rohrwandhalter mit Mutternblock**



Stallausrüstung

Zur Bestellung ersuchen wir Sie, die Produktbezeichnung, die Sie auf den technischen Zeichnungen finden oder die Bestellnummer von den Preisblättern, anzugeben.

Bei nachfolgend angeführten Rohrbefestigungen handelt es sich um Produkte, die nur über einen Jahresrahmen bestellt werden können.

Preise und Lieferzeit auf Anfrage.

T-Schelle geteilt	Material S235JR, feuerverzinkt
Kreuzschelle breit	Material S235JR, feuerverzinkt
Vollschelle	Material S235JR, feuerverzinkt
Halbschelle/Einrohrschelle	Material S235JR, feuerverzinkt
Rohrschelle mit Mutterblock	Material 1.4301/A2
Rundeisenschelle offen	Material S235JR, feuerverzinkt
Rundeisenschelle geschlossen	Material S235JR, feuerverzinkt
Rundstahlbügel für Schiebeträger	Material S235JR, feuerverzinkt oder 1.4301/A2
Rundstahlbügel	Material S235JR, feuerverzinkt
Kreuzverbinder	Material 1.4301/A2
Rohrverbinder außen	Material S235JR, feuerverzinkt
Schiebeträger	Material S235JR, feuerverzinkt
Rohrwandhalter mit Mutterblock	Material S235JR, feuerverzinkt

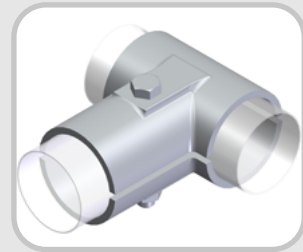
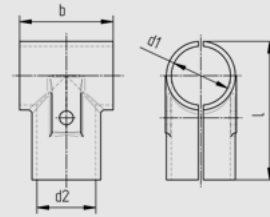
Normen: siehe Anlage 3.0 und 3.1

T-Schelle geteilt ohne Verschraubung (Bei Bedarf separat bestellen.)

S235JR feuerverzinkt

Warengruppenrabatt: 9014

Achtung: Nur über Jahresrahmen beziehbar!
Technische Änderungen vorbehalten.



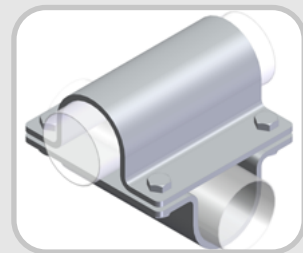
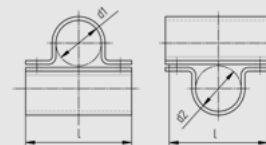
Artikel-Nr.	Bezeichnung	d1	d2	b	l	Verschraubung	Preis €/1
70141	T-Schelle geteilt d1 x d2 21 x 21 mm,fvz	21	21	35	68	8x35	lt. Anfrage
70142	T-Schelle geteilt d1 x d2 27 x 21 mm,fvz	27	21	35	78	8x40	lt. Anfrage
70143	T-Schelle geteilt d1 x d2 27 x 27 mm,fvz	27	27	45	78	8x50	lt. Anfrage
70144	T-Schelle geteilt d1 x d2 33 x 21 mm,fvz	33	21	35	83	8x40	lt. Anfrage
70145	T-Schelle geteilt d1 x d2 33 x 27 mm,fvz	33	27	45	86	10x50	lt. Anfrage
70146	T-Schelle geteilt d1 x d2 33 x 33 mm,fvz	33	33	55	90	10x55	lt. Anfrage
70147	T-Schelle geteilt d1 x d2 42 x 27 mm,fvz	42	27	45	97	10x50	lt. Anfrage
70148	T-Schelle geteilt d1 x d2 42 x 33 mm,fvz	42	33	55	105	10x60	lt. Anfrage
70149	T-Schelle geteilt d1 x d2 42 x 42 mm,fvz	42	42	65	107	10x70	lt. Anfrage
70150	T-Schelle geteilt d1 x d2 48 x 27 mm,fvz	48	27	45	108	10x50	lt. Anfrage
70151	T-Schelle geteilt d1 x d2 48 x 33 mm,fvz	48	33	55	115	10x60	lt. Anfrage
70152	T-Schelle geteilt d1 x d2 48 x 42 mm,fvz	48	42	65	115	10x70	lt. Anfrage
70153	T-Schelle geteilt d1 x d2 48 x 48 mm,fvz	48	48	75	120	12x75	lt. Anfrage
70154	T-Schelle geteilt d1 x d2 48 x 60 mm,fvz	48	60	95	125	12x85	lt. Anfrage
70155	T-Schelle geteilt d1 x d2 60 x 33 mm,fvz	60	33	55	130	10x55	lt. Anfrage
70156	T-Schelle geteilt d1 x d2 60 x 42 mm,fvz	60	42	65	125	10x70	lt. Anfrage
70157	T-Schelle geteilt d1 x d2 60 x 48 mm,fvz	60	48	75	135	12x75	lt. Anfrage
70158	T-Schelle geteilt d1 x d2 60 x 60 mm,fvz	60	60	95	136	12x85	lt. Anfrage

Kreuzschelle breit ohne Verschraubung (Bei Bedarf separat bestellen.)

S235JR feuerverzinkt

Warengruppenrabatt: 9014

Achtung: Nur über Jahresrahmen beziehbar!
Technische Änderungen vorbehalten.



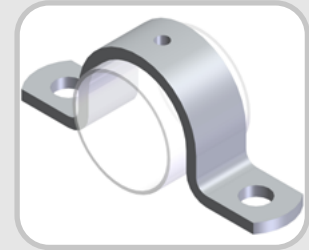
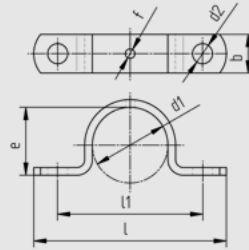
Artikel-Nr.	Bezeichnung	d1	d2	l	Verschraubung	Preis €/1
70244	Kreuzschelle breit d1 x d2 42 x 42 mm,fvz	42	42	110	10x25	lt. Anfrage
70245	Kreuzschelle breit d1 x d2 48 x 42 mm,fvz	48	42	110	10x25	lt. Anfrage
70246	Kreuzschelle breit d1 x d2 48 x 48 mm,fvz	48	48	140	10x25	lt. Anfrage
70247	Kreuzschelle breit d1 x d2 48 x 76 mm,fvz	48	76	140	10x25	lt. Anfrage
70248	Kreuzschelle breit d1 x d2 48 x 60 mm,fvz	48	60	140	10x25	lt. Anfrage
70249	Kreuzschelle breit d1 x d2 60 x 60 mm,fvz	60	60	140	10x25	lt. Anfrage
70250	Kreuzschelle breit d1 x d2 70 x 48 mm,fvz	70	48	140	10x25	lt. Anfrage
70251	Kreuzschelle breit d1 x d2 70 x 60 mm,fvz	70	60	140	10x25	lt. Anfrage
70252	Kreuzschelle breit d1 x d2 70 x 76 mm,fvz	70	76	140	10x25	lt. Anfrage
70253	Kreuzschelle breit d1 x d2 76 x 60 mm,fvz	76	60	140	10x25	lt. Anfrage
70254	Kreuzschelle breit d1 x d2 76 x 76 mm,fvz	76	76	140	10x25	lt. Anfrage
70255	Kreuzschelle breit d1 x d2 80 x 48 mm,fvz	80	48	155	10x25	lt. Anfrage
70256	Kreuzschelle breit d1 x d2 60 x 42 mm,fvz	60	42	140	10x25	lt. Anfrage

Vollschelle ohne Verschraubung (Bei Bedarf separat bestellen.)

S235JR feuerverzinkt

Warengruppenrabatt: 9014

Achtung: Nur über Jahresrahmen beziehbar!
Technische Änderungen vorbehalten.



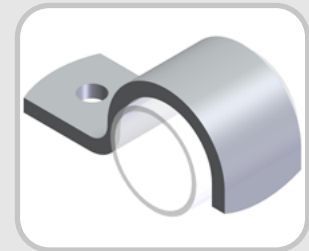
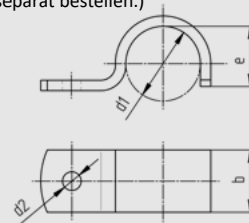
Artikel-Nr.	Bezeichnung	d1	l	b	l1	d2	e	f	Preis €/1
70197	Vollschelle D=21 mm,fvz	21	81	25	56	9	18		lt. Anfrage
70198	Vollschelle D=27 mm,fvz	27	88	25	62	9	24		lt. Anfrage
70199	Vollschelle D=34 mm,fvz	34	97	25	74	9	28	6,2	lt. Anfrage
70200	Vollschelle D=43 mm,fvz	43	130	25	99	11	37	6,2	lt. Anfrage
70201	Vollschelle D=49 mm,fvz	49	125	25	94	11	44	6,2	lt. Anfrage
70202	Vollschelle D=60 mm,fvz	60	140	25	110	11	55	6,2	lt. Anfrage
70203	Vollschelle D=76 mm,fvz	76	160	40	121	13	70		lt. Anfrage

Halbschelle/Einrohrschelle ohne Verschraubung (Bei Bedarf separat bestellen.)

S235JR feuerverzinkt

Warengruppenrabatt: 9014

Achtung: Nur über Jahresrahmen beziehbar!
Technische Änderungen vorbehalten.

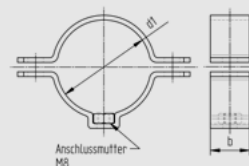


Artikel-Nr.	Bezeichnung	d1	e	b	d2	Preis €/1
70181	Halbschelle/Einrohrschelle D=21 mm,fvz	21	19	25	9	lt. Anfrage
70182	Halbschelle/Einrohrschelle D=27 mm,fvz	27	24	25	9	lt. Anfrage
70183	Halbschelle/Einrohrschelle D=34 mm,fvz	34	31	25	9	lt. Anfrage
70184	Halbschelle/Einrohrschelle D=43 mm,fvz	43	38	25	11	lt. Anfrage
70185	Halbschelle/Einrohrschelle D=49 mm,fvz	49	45	25	11	lt. Anfrage

Rohrschelle mit Mutternblock Spannschraube vormontiert, Anschlussmutter lose
Material 1.4301/A2

Warengruppenrabatt: 9014

Achtung: Nur über Jahresrahmen beziehbar!
Technische Änderungen vorbehalten.



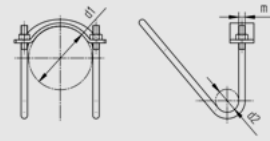
Artikel-Nr.	Bezeichnung	d1	b	Verschraubung	Anschlussmutter	Preis €/1
70192	Rohrschelle m. Mutternblock für D=34 mm,A2	34	25	8x25	M8	lt. Anfrage
70193	Rohrschelle m. Mutternblock für D=40-43 mm,A2	40-43	25	8x25	M8	lt. Anfrage
70194	Rohrschelle m. Mutternblock für D=49-53 mm,A2	49-53	25	8x25	M8	lt. Anfrage
70195	Rohrschelle m. Mutternblock für D=60-63 mm,A2	60-63	25	8x25	M8	lt. Anfrage
70196	Rohrschelle m. Mutternblock für D=68-70 mm,A2	68-70	25	8x25	M8	lt. Anfrage

Rundeisenschelle offen Schelle mit Muttern vormontiert

S235JR feuerverzinkt

Warengruppenrabatt: 9014

Achtung: Nur über Jahresrahmen beziehbar!
Technische Änderungen vorbehalten.



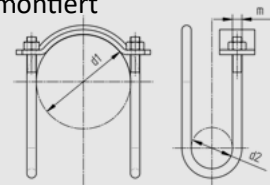
Artikel-Nr.	Bezeichnung	d1	d2	m	Preis €/1
70204	Rundeisenschelle offen d1 x d2 21 x 21 mm,fvz	21	21	8	lt. Anfrage
70205	Rundeisenschelle offen d1 x d2 27 x 27 mm,fvz	27	27	8	lt. Anfrage
70206	Rundeisenschelle offen d1 x d2 27 x 33 mm,fvz	27	33	8	lt. Anfrage
70207	Rundeisenschelle offen d1 x d2 27 x 60 mm,fvz	27	60	8	lt. Anfrage
70208	Rundeisenschelle offen d1 x d2 33 x 21 mm,fvz	33	21	8	lt. Anfrage
70209	Rundeisenschelle offen d1 x d2 33 x 33 mm,fvz	33	33	8	lt. Anfrage
70210	Rundeisenschelle offen d1 x d2 33 x 42 mm,fvz	33	42	8	lt. Anfrage
70211	Rundeisenschelle offen d1 x d2 33 x 48 mm,fvz	33	48	8	lt. Anfrage
70212	Rundeisenschelle offen d1 x d2 33 x 60 mm,fvz	33	60	8	lt. Anfrage
70213	Rundeisenschelle offen d1 x d2 33 x 76 mm,fvz	33	76	8	lt. Anfrage
70214	Rundeisenschelle offen d1 x d2 42 x 42 mm,fvz	42	42	10	lt. Anfrage
70215	Rundeisenschelle offen d1 x d2 42 x 48 mm,fvz	42	48	10	lt. Anfrage
70216	Rundeisenschelle offen d1 x d2 42 x 60 mm,fvz	42	60	10	lt. Anfrage
70217	Rundeisenschelle offen d1 x d2 48 x 48 mm,fvz	48	48	10	lt. Anfrage
70218	Rundeisenschelle offen d1 x d2 48 x 60 mm,fvz	48	60	10	lt. Anfrage
70219	Rundeisenschelle offen d1 x d2 60 x 27 mm,fvz	60	27	10	lt. Anfrage
70220	Rundeisenschelle offen d1 x d2 60 x 48 mm,fvz	60	48	10	lt. Anfrage
70221	Rundeisenschelle offen d1 x d2 60 x 60 mm,fvz	60	60	10	lt. Anfrage
70222	Rundeisenschelle offen d1 x d2 76 x 48 mm,fvz	76	48	10	lt. Anfrage

Rundeisenschelle geschlossen Schelle mit Muttern vormontiert

S235JR feuerverzinkt

Warengruppenrabatt: 9014

Achtung: Nur über Jahresrahmen beziehbar!
Technische Änderungen vorbehalten.



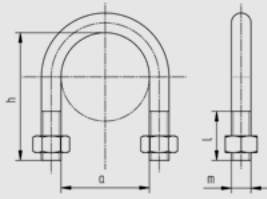
Artikel-Nr.	Bezeichnung	d1	d2	m	Preis €/1
70223	Rundeisenschelle geschlossen d1 x d2 21 x 21 mm,fvz	21	21	8	lt. Anfrage
70224	Rundeisenschelle geschlossen d1 x d2 27 x 27 mm,fvz	27	27	8	lt. Anfrage
70225	Rundeisenschelle geschlossen d1 x d2 27 x 33 mm,fvz	27	33	8	lt. Anfrage
70226	Rundeisenschelle geschlossen d1 x d2 27 x 60 mm,fvz	27	60	8	lt. Anfrage
70227	Rundeisenschelle geschlossen d1 x d2 33 x 33 mm,fvz	33	33	8	lt. Anfrage
70228	Rundeisenschelle geschlossen d1 x d2 33 x 42 mm,fvz	33	42	8	lt. Anfrage
70229	Rundeisenschelle geschlossen d1 x d2 33 x 48 mm,fvz	33	48	8	lt. Anfrage
70230	Rundeisenschelle geschlossen d1 x d2 33 x 60 mm,fvz	33	60	8	lt. Anfrage
70231	Rundeisenschelle geschlossen d1 x d2 33 x 76 mm,fvz	33	76	8	lt. Anfrage
70232	Rundeisenschelle geschlossen d1 x d2 42 x 42 mm,fvz	42	42	10	lt. Anfrage
70233	Rundeisenschelle geschlossen d1 x d2 42 x 48 mm,fvz	42	48	10	lt. Anfrage
70234	Rundeisenschelle geschlossen d1 x d2 42 x 60 mm,fvz	42	60	10	lt. Anfrage
70235	Rundeisenschelle geschlossen d1 x d2 48 x 48 mm,fvz	48	48	10	lt. Anfrage
70236	Rundeisenschelle geschlossen d1 x d2 48 x 60 mm,fvz	48	60	10	lt. Anfrage
70237	Rundeisenschelle geschlossen d1 x d2 60 x 27 mm,fvz	60	27	10	lt. Anfrage
70238	Rundeisenschelle geschlossen d1 x d2 60 x 60 mm,fvz	60	60	10	lt. Anfrage
70239	Rundeisenschelle geschlossen d1 x d2 60 x 48 mm,fvz	60	48	10	lt. Anfrage
70240	Rundeisenschelle geschlossen d1 x d2 60 x 42 mm,fvz	60	42	10	lt. Anfrage

Rundstahlbügel

S235JR feuerverzinkt, 2 Muttern vormontiert
1.4301/A2, ohne Muttern

Warengruppenrabatt: 9014

Achtung: Nur über Jahresrahmen beziehbar!
Technische Änderungen vorbehalten.

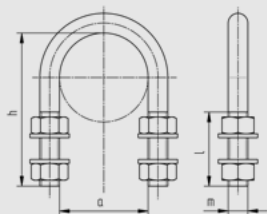


Artikel-Nr.	Bezeichnung	a	h	l	m	Preis €/1
70280	Rundstahlbügel LW 22x40 M8x25,fvz	22	40	25	8	lt. Anfrage
70281	Rundstahlbügel LW 28x47 M8x30,fvz	28	47	30	8	lt. Anfrage
70134	Rundstahlbügel LW 36x52 M8x20,fvz	36	52	20	8	lt. Anfrage
70111	Rundstahlbügel LW 42x62 M8x30,fvz	42	62	30	8	lt. Anfrage
70112	Rundstahlbügel LW 50x70 M8x35,fvz	50	70	35	8	lt. Anfrage
70285	Rundstahlbügel LW 75x110 M8x35,fvz	75	110	35	8	lt. Anfrage
70113	Rundstahlbügel LW 82x100 M8x30,fvz	82	100	30	8	lt. Anfrage
70286	Rundstahlbügel LW 85x100 M8x35,fvz	85	100	35	8	lt. Anfrage
70282	Rundstahlbügel LW 43x64 M10x40,fvz	43	64	40	10	lt. Anfrage
70279	Rundstahlbügel LW 49x95 M10x35,fvz	49	95	35	10	lt. Anfrage
70277	Rundstahlbügel LW 50x70 M10x30,fvz	50	70	30	10	lt. Anfrage
70115	Rundstahlbügel LW 50x90 M10x30,fvz	50	90	30	10	lt. Anfrage
70278	Rundstahlbügel LW 61x80 M10x30,fvz	61	80	30	10	lt. Anfrage
70116	Rundstahlbügel LW 63x108 M10x40,fvz	63	108	40	10	lt. Anfrage
70117	Rundstahlbügel LW 70x107 M10x40,fvz	70	107	40	10	lt. Anfrage
70118	Rundstahlbügel LW 70x120 M10x40,fvz	70	120	40	10	lt. Anfrage
70284	Rundstahlbügel LW 80x95 M10x30,fvz	80	95	30	10	lt. Anfrage
70119	Rundstahlbügel LW 63x90 M12x30,fvz	63	90	30	12	lt. Anfrage
70120	Rundstahlbügel LW 40x150 M12x115,fvz	40	150	115	12	lt. Anfrage
70283	Rundstahlbügel LW 90x115 M12x55,fvz	90	115	55	12	lt. Anfrage
70121	Rundstahlbügel LW 63x140 M8x50,A2	63	140	50	8	lt. Anfrage
70122	Rundstahlbügel LW 63x120 M8x50,A2	63	120	50	8	lt. Anfrage
70123	Rundstahlbügel LW 80x140 M8x40,A2	80	140	40	8	lt. Anfrage
70124	Rundstahlbügel LW 36x47 M8x20,A2	36	47	20	8	lt. Anfrage
70125	Rundstahlbügel LW 36x95 M8x65,A2	36	95	65	8	lt. Anfrage
70126	Rundstahlbügel LW 36x130 M8x80,A2	36	130	80	8	lt. Anfrage
70127	Rundstahlbügel LW 63x90 M8x50,A2	63	90	50	8	lt. Anfrage
70128	Rundstahlbügel LW 36x55 M8x20,A2	36	55	20	8	lt. Anfrage
70287	Rundstahlbügel LW 36x50 M8x20,A2	36	50	20	8	lt. Anfrage
70288	Rundstahlbügel LW 36x90 M8x30,A2	36	90	30	8	lt. Anfrage
70289	Rundstahlbügel LW 75x125 M8x35,A2	75	125	35	8	lt. Anfrage

Rundstahlbügel für Schiebeträger

S235JR feuerverzinkt, 4 Muttern und 4 Scheiben vormontiert
Warengruppenrabatt: 9014

Achtung: Nur über Jahresrahmen beziehbar!
Technische Änderungen vorbehalten.



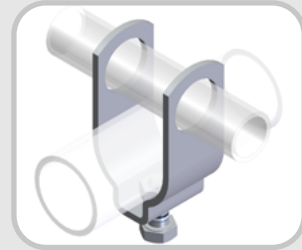
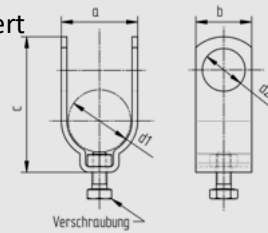
Artikel-Nr.	Bezeichnung	a	h	l	m	Preis €/1
70170	RB für Schiebeträger D=42,fvz	43	87	35	8	lt. Anfrage
70171	RB für Schiebeträger D=48,fvz	53	100	35	8	lt. Anfrage
70172	RB für Schiebeträger D=61,fvz	65	108	35	8	lt. Anfrage

Kreuzverbinder Schelle mit Schraube und Mutter vormontiert

S235JR feuerverzinkt oder 1.4301/A2

Warengruppenrabatt: 9014

Achtung: Nur über Jahresrahmen beziehbar!
Technische Änderungen vorbehalten.



Artikel-Nr.	Bezeichnung	d1	d2	a	b	c	Verschraubung	Preis €/1
70173	Kreuzverbinder d1 x d2 21 x 33 mm, fvz	21	33	44	30	75	8x20	lt. Anfrage
70174	Kreuzverbinder d1 x d2 21 x 42 mm, fvz	21	42	50	35	83	8x20	lt. Anfrage
70175	Kreuzverbinder d1 x d2 21 x 48 mm, fvz	21	48	56	35	93	8x20	lt. Anfrage
70176	Kreuzverbinder d1 x d2 21 x 60 mm, fvz	21	60	74	35	100	8x20	lt. Anfrage

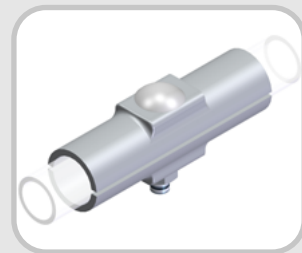
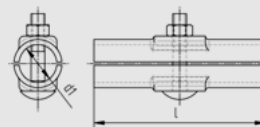
Artikel-Nr.	Bezeichnung	d1	d2	a	b	c	Verschraubung	Preis €/1
70177	Kreuzverbinder d1 x d2 21 x 33 mm, A2	21	33	44	30	75	8x20	lt. Anfrage
70178	Kreuzverbinder d1 x d2 21 x 42 mm, A2	21	42	50	35	83	8x20	lt. Anfrage
70179	Kreuzverbinder d1 x d2 21 x 48 mm, A2	21	48	56	35	93	8x20	lt. Anfrage
70180	Kreuzverbinder d1 x d2 21 x 60 mm, A2	21	60	74	35	100	8x20	lt. Anfrage

Rohrverbinder außen inkl. Schraube DIN 603 und Mutter DIN 934

S235JR feuerverzinkt

Warengruppenrabatt: 9014

Achtung: Nur über Jahresrahmen beziehbar!
Technische Änderungen vorbehalten.



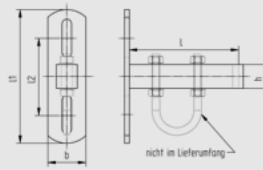
Artikel-Nr.	Bezeichnung	d1	l	Preis €/1
70257	Rohrverbinder außen für Rohr 21 mm, fvz	21	100	lt. Anfrage
70258	Rohrverbinder außen für Rohr 27 mm, fvz	27	100	lt. Anfrage
70259	Rohrverbinder außen für Rohr 34 mm, fvz	34	120	lt. Anfrage
70260	Rohrverbinder außen für Rohr 43 mm, fvz	43	120	lt. Anfrage
70261	Rohrverbinder außen für Rohr 48 mm, fvz	48	120	lt. Anfrage
70262	Rohrverbinder außen für Rohr 60 mm, fvz	60	150	lt. Anfrage

Schiebeträger 2 Befestigungslöcher 10x40 mm

S235JR feuerverzinkt

Warengruppenrabatt: 9014

Achtung: Nur über Jahresrahmen beziehbar!
Technische Änderungen vorbehalten.



Artikel-Nr.	Bezeichnung	l	l1	b	l2	h	Preis €/1
70160	Schiebeträger L=100 mm,fvz	100	140	40	80	25	lt. Anfrage
70161	Schiebeträger L=150 mm,fvz	150	140	40	80	25	lt. Anfrage
70162	Schiebeträger L=200 mm,fvz	200	140	40	80	25	lt. Anfrage
70163	Schiebeträger L=250 mm,fvz	250	140	40	80	25	lt. Anfrage
70164	Schiebeträger L=300 mm,fvz	300	140	40	80	25	lt. Anfrage
70165	Schiebeträger L=400 mm,fvz	400	140	40	80	25	lt. Anfrage
70166	Schiebeträger L=500 mm,fvz	500	140	40	80	25	lt. Anfrage
70167	Schiebeträger L=600 mm,fvz	600	140	40	80	25	lt. Anfrage
70168	Schiebeträger L=700 mm,fvz	700	140	40	80	25	lt. Anfrage
70169	Schiebeträger L=750 mm,fvz	750	140	40	80	25	lt. Anfrage

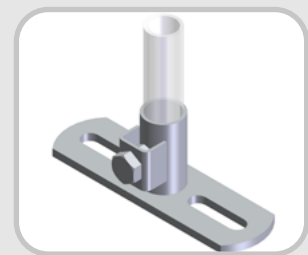
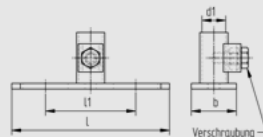
Rohrwandhalter mit Mutternblock mit Schraube und Mutter vormontiert

2 Befestigungslöcher 10x40 mm

S235JR feuerverzinkt

Warengruppenrabatt: 9014

Achtung: Nur über Jahresrahmen beziehbar!
Technische Änderungen vorbehalten.



Artikel-Nr.	Bezeichnung	l	l1	b	d1	Verschraubung	Preis €/1
70186	Rohrwandhalter m. Mutternblock f. D=21 mm,fvz	140	80	40	21	10x25	lt. Anfrage
70187	Rohrwandhalter m. Mutternblock f. D=27 mm,fvz	140	80	40	27	10x25	lt. Anfrage
70188	Rohrwandhalter m. Mutternblock f. D=34 mm,fvz	160	100	40	34	10x25	lt. Anfrage
70189	Rohrwandhalter m. Mutternblock f. D=42 mm,fvz	160	100	40	42	10x25	lt. Anfrage
70190	Rohrwandhalter m. Mutternblock f. D=48 mm,fvz	160	100	40	48	10x25	lt. Anfrage
70191	Rohrwandhalter m. Mutternblock f. D=60 mm,fvz	160	100	40	60	10x25	lt. Anfrage