

Montageanleitung Kälteschellen RG 250 kg/m³

Die dargestellte Version dient zur Veranschaulichung und ist auf alle Kälteschellen RG 250 kg/m³ gleichermaßen anzuwenden.

Die Kälteschelle wird lose um das Rohr gelegt und mit den entsprechenden Schrauben befestigt und gegebenenfalls mit dem entsprechenden Rohrschlitten montiert.

Eine optimale, diffusionsdichte Montage erfordert den Einsatz von Kleber oder Dichtpaste an den Stirnseiten zur weiterführenden Rohrisolierung bauseits oder zum Verkleben zweier Kälteschellen. Der Kleber/die Dichtpaste ist in der Zeichnung "rot" dargestellt. Die Kälteschelleninnenseiten sind mit einem Dichtungsband versehen und somit ist hier kein Kleber/keine Dichtpaste erforderlich.

Der Kleber/die Dichtpaste wird für weiterführende Rohrisolierung aus PUR, PVC, XPS oder EPS verwendet. Bei Kautschukmaterial kann ein handelsüblicher Kautschukkleber verwendet werden.

Kleber:

Kestopur PL240 Komp. A+B
für nicht lösbare Verbindungen



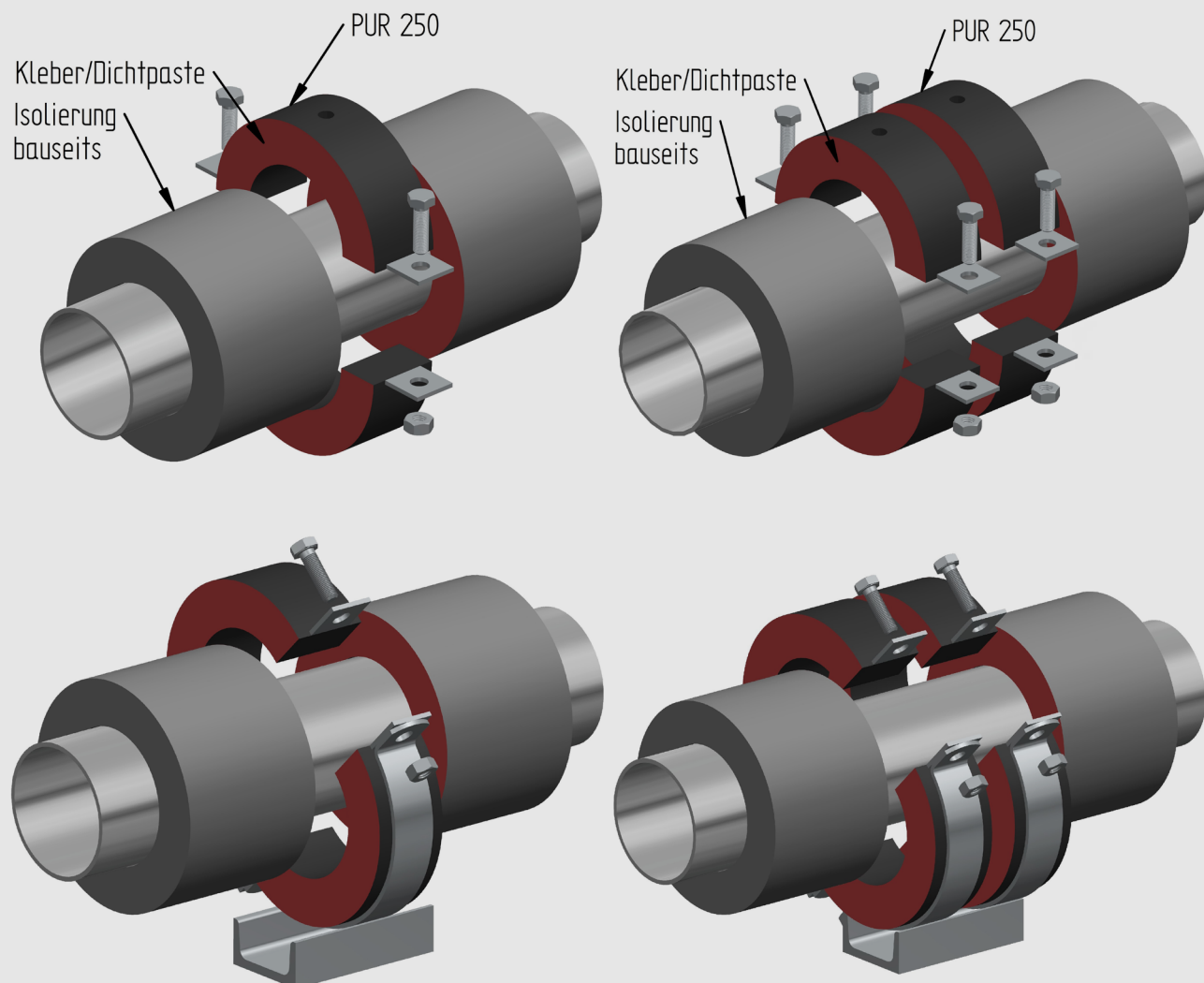
Datenblätter über
QR-Code abrufbar

Dichtpaste:

30/45 310 ML
für lösbare Verbindungen



Datenblätter über
QR-Code abrufbar



Durch die oben genannten Montagehinweise hält sich die Firma Rohrbefestigungen Hammerschmid GmbH im Falle eines Schadenfalles durch Nichtbeachten der Vorgaben schadfrei.